

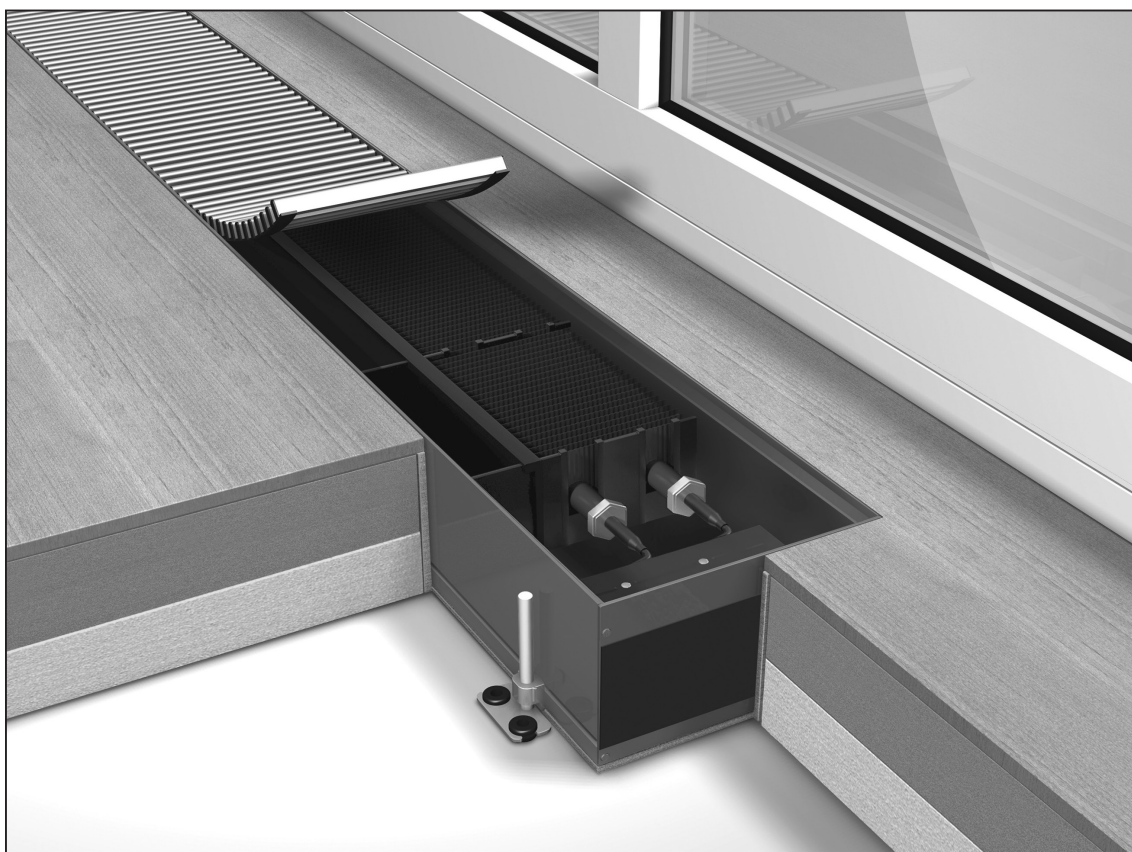
## Электрические внутривольные конвекторы

ESK 180-110 | ESK 180-90



Möhlenhoff

### ПАСПОРТ. РУКОВОДСТВО ПО МОНТАЖУ И ЭКСПЛУАТАЦИИ



Знак соответствия нормам ЕС



Знак соответствия нормам РФ



Знак соответствия нормам РБ



ООО Системные конвекторы  
Россия 141351, Московская обл.  
Сергиево-Посадский р-он,  
д. Жучки, д. 2-Ж  
тел. 8 800 222 72 33

Веб-сайт: [www.moehlenhoff.pro](http://www.moehlenhoff.pro)

# Содержание

<b>Обзор изделия</b> .....	<b>3</b>
Объем поставки.....	3
Регулировочная техника 220 В с ЖК-дисплеем .....	3
Обзор устройства .....	4
<b>Информация о продукте</b> .....	<b>5</b>
Назначение изделия.....	5
Описание изделия.....	5
Области применения .....	5
Габариты.....	6
Технические данные .....	6
Заводская табличка .....	6
<b>Условия</b> .....	<b>7</b>
Специальные знания.....	7
Место монтажа .....	7
Схема монтажа .....	7
<b>Принцип действия</b> .....	<b>8</b>
Конвекционный принцип .....	8
<b>Монтаж</b> .....	<b>9</b>
Подготовка к монтажу .....	9
Регулирование по высоте .....	9
Свободное перемещение/ восприятие нагрузки людей .....	9
Установка и нивелировка .....	10
Монтажная крышка .....	10
Расширение системы .....	11
Электрическое подключение.....	11
Электромонтажная схема .....	12
Внутренняя схема .....	13
Детальная схема подключения .....	13
Схема подключения.....	14
<b>Ввод в эксплуатацию</b> .....	<b>15</b>
Условия ввода в эксплуатацию.....	15
Обслуживание/эксплуатация.....	15
Содержание в исправности .....	16
Техническое обслуживание/чистка .....	16
Заявление о соответствии .....	17
Хранение руководства .....	17
Служба технической поддержки .....	17
Авторское право .....	17

## ► Предупреждающие указания



### **Предупреждение!**

Опасность поражения электрическим током!  
При несоблюдении возможны тяжкие телесные повреждения или летальный исход.



### **Предупреждение!**

Опасность для жизни и здоровья!  
При несоблюдении возможны тяжкие телесные повреждения или летальный исход.



### **Осторожно!**

Горячая поверхность!  
При несоблюдении возможны тяжкие телесные повреждения.



### **Внимание!**

Возможны повреждения устройства!  
При несоблюдении возможны непоправимые повреждения устройства.

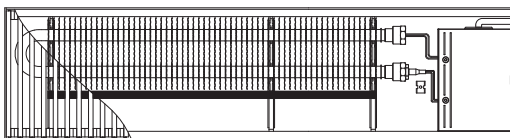


### **Совет**

Важная / полезная информация.

## Обзор изделия

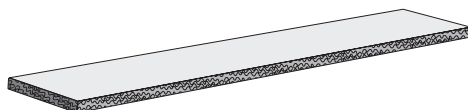
### ► Объём поставки



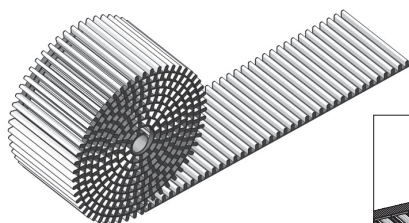
Электрический внутривольный конвектор  
**ESK 180-110, ESK 180-90**



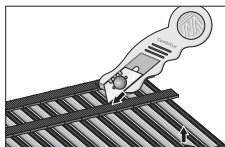
1 x сопроводительный талон или «Паспорт.  
Руководство по монтажу и эксплуатации».



Монтажное покрытие



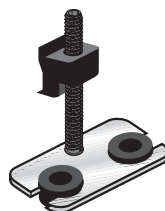
Рулонная решётка  
(заказывается отдельно)



1 x Набор наружных  
юстировочных ножек JBA 8.80 - set



4 x JBA 8.80 без фиксатора



2 x JBA 8.80 с фиксатором

### ► Регулировочная техника 220 В с ЖК-дисплеем (заказывается отдельно)



**RD 20203-10-292**

Терморегулятор тип «Стандарт» 220В  
с ЖК дисплеем для отопления;

Переключаемая мощность: макс.5 приводов Альфа  
Выбор режима («День», «Ночь» или «Автоматический»);  
Работает с NC сервоприводами;  
Диапазон устанавливаемых температур от 5 до 30°C с шагом 0.2°C  
Диапазон чувствительности к температуре от 0 до 40°C  
Коммутационная способность - 1А(омич.нагрузка)  
Размеры 86x86x31мм



**RD 25203-40-292**

Терморегулятор тип «Комфорт» 220В  
с ЖК дисплеем для отопления/охлаждения;

Переключаемая мощность: макс.5 приводов Альфа  
Работает как с NC, так и с NO сервоприводами;  
Выбор режима («День», «Ночь» или «Автоматический»);  
Диапазон устанавливаемых температур от 5 до 30°C с шагом 0.2°C  
Диапазон чувствительности к температуре от 0 до 40°C  
Подсветка дисплея;  
Ежедневное и еженедельное программирование;  
Коммутационная способность - 1А(омич.нагрузка)  
86x86x31мм



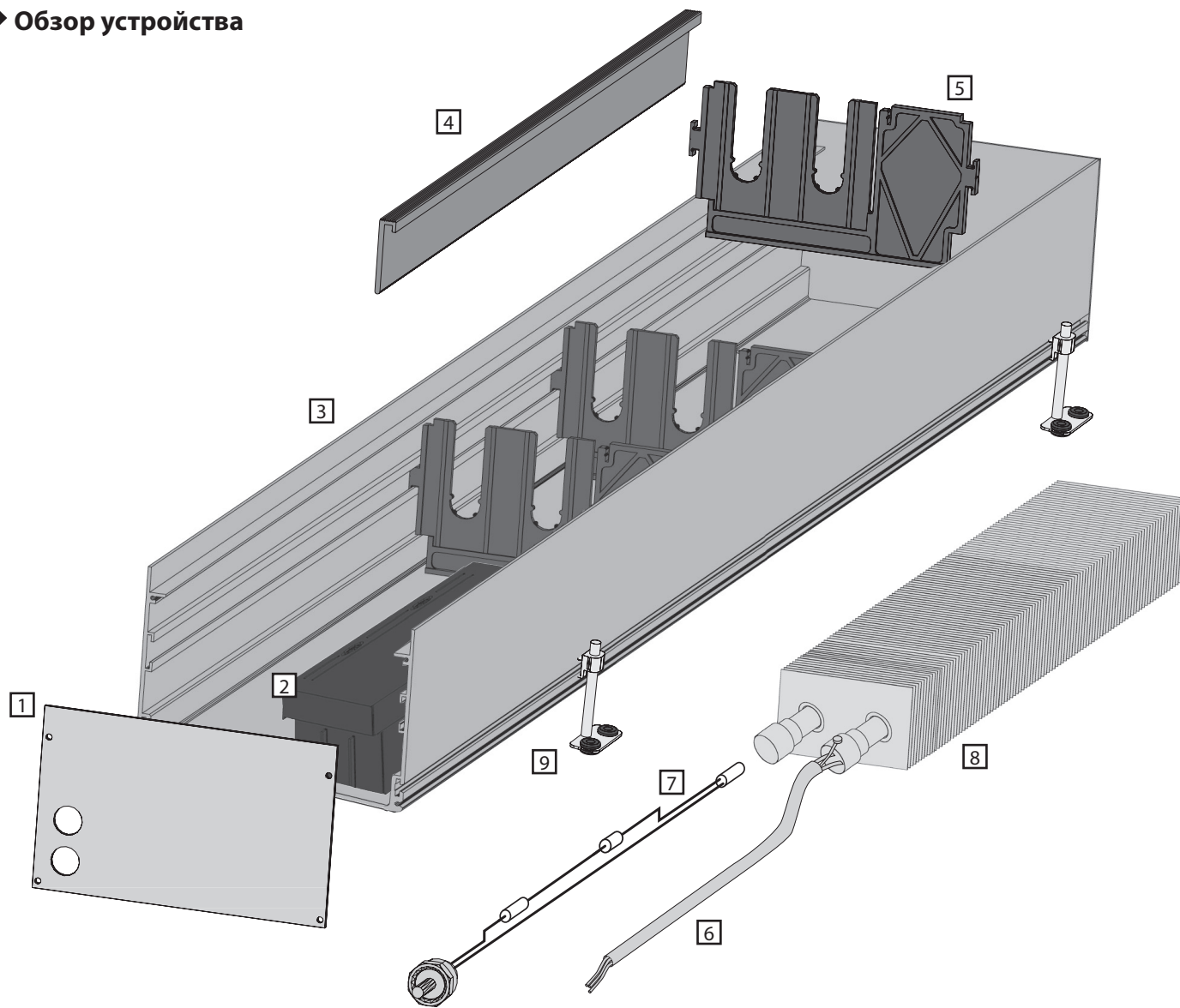
**RD 25203-60-292**

Терморегулятор тип «Контроль» 220В  
с ЖК дисплеем для отопления/охлаждения;

Переключаемая мощность: макс.5 приводов Альфа  
Работает как с NC, так и с NO сервоприводами;  
Выбор режима («День», «Ночь» или «Автоматический»);  
Диапазон устанавливаемых температур от 5 до 30°C с шагом 0.2°C  
Диапазон чувствительности к температуре от 0 до 40°C  
Подсветка дисплея;  
Ежедневное и еженедельное программирование;  
Подключение датчика «теплого» пола или внешнего комнатного датчика;  
Коммутационная способность - 1А(омич.нагрузка)  
86x86x31мм

## Обзор изделия

### ► Обзор устройства



- 1 Торцевая пластина
- 2 Электрическое управление ELS 1000
- 3 Лоток конвектора
- 4 Воздушная направляющая
- 5 Системная перегородка
- 6 Электрический нагревательный стержень
- 7 Термовыключатель и плавкий предохранитель
- 8 Теплообменник
- 9 Устройство для регулирования высоты

## Информация о продукте

### ► Назначение изделия

Электрические внутрипольные конвекторы Möhlenhoff предназначены исключительно для отопления в закрытых помещениях и могут использоваться в качестве системы общего отопления или там, где необходимо восполнить дефицит тепла.

### ► Описание изделия

Внутрипольные конвекторы Möhlenhoff – высококачественные встраиваемые в пол приборы, которые производятся в соответствии с современным техническим уровнем с точностью до миллиметра. От внешних повреждений и нагрузок, которые могут иметь место при перевозке, приборы защищены соответствующей упаковкой.

Однако при использовании не по назначению любой электрический внутрипольный конвектор может представлять собой опасность для пользователя или третьих лиц; в таких случаях возможны поломки прибора или повреждения иного имущества.

Электрический внутрипольный конвектор спроектирован для установки в зоне пола (на высоте бесшовного пола или в полости пола) и предназначен для создания теплового занавеса перед стеклянными стенами/фасадами или для отопления зимних садов. Электрический внутрипольный конвектор является стационарным отопительным прибором и после монтажа становится элементом строительной конструкции. Подключение к электросети выполняется постоянным. С помощью юстировочных ножек можно менять высоту монтажа.

Конвектор закрывается съёмной устанавливаемой вручную декоративной решёткой (изготавливается под заказ). Декоративная решётка обязательно крепится саморезами.

### ► Области применения

Электрические внутрипольные конвекторы ESK применяются там, где по архитектурным соображениям необходима экономичная и комфортная система отопления помещений. Большие стеклянные поверхности современных зданий требуют создания перед ними тепловой занавесы.

Внутрипольные конвекторы Möhlenhoff серии ESK предназначены для работы в:

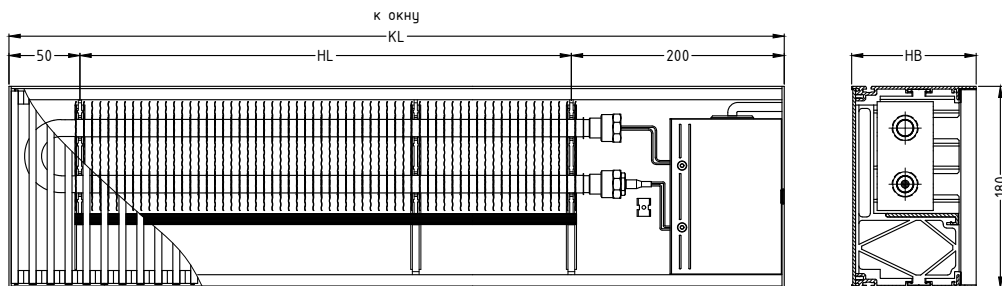
- помещениях, требующих быстрого нагрева
- выставочных залах
- жилых помещениях
- зимних садах
- ресторанах
- фойе, приёмных
- промышленных помещениях
- офисных и административных зданиях.

Электрические внутрипольные конвекторы Möhlenhoff не предназначены для эксплуатации:

- ⊗ во взрывоопасных зонах (опасность взрыва)
- ⊗ во влажных зонах (риск сбоя)
- ⊗ в помещениях с сильно запыленным и агрессивным воздухом (риск сбоя)

# Информация о продукте

## Габариты



Длина конвектора KL складывается из:

- Длины теплообменника HL
- Длины зоны подключения 250 мм

Высота конвектора HB 90 и 110 мм

Ширина конвектора 180 мм

## Технические данные

Теплообменник	электрический
Напряжение	220 В ± 15% пер. 50-60 Гц
Подсоединённая электрическая мощность	
Теплообменник 500 мм	220 Вт
Теплообменник 1000 мм	470 Вт
Теплообменник 1250 мм	570 Вт
Термовыключатель защиты	встроенный, срабатывает при > 70 °C
Защитный выключатель	встроен в теплообменник. Срабатывает при неисправном температурном выключателе или накрытии прибора посторонними предметами.
Предохранитель*	Защита электрических цепей в розетках с помощью предохранителей до 3 – 6,3 А, в зависимости от исполнения
Класс защиты	I
Степень защиты	IP 20
Подтверждение соответствия требованиям ЕС согласно	EN 60335, ГОСТ 60335-1-2015, ГОСТ 30804.6.1-2013, ГОСТ 30804.6.3-2013
Длина конвектора	(см. типовую табличку)
Электрическое соединение с пружинными зажимами, сечение провода макс. 2,5 мм	справа по направлению к окну (по запросу возможно слева)

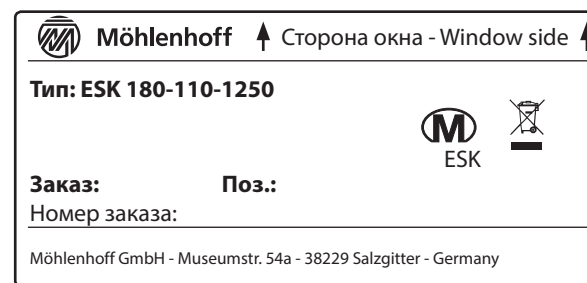
\* после срабатывания предохранителя специалист должен повторно установить его

## Заводская табличка

Заводская табличка находится в отсеке для подключения системного конвектора.

При вопросах по внутриспольному конвектору указывайте следующие данные:

- Номер заказа (заказ)
- Номер позиции (поз.)



Пример заводской таблички

## Знак соответствия нормам ЕС



## Знак соответствия нормам РФ



АГ16

## Знак соответствия нормам РБ



## Условия

### ► Специальные знания

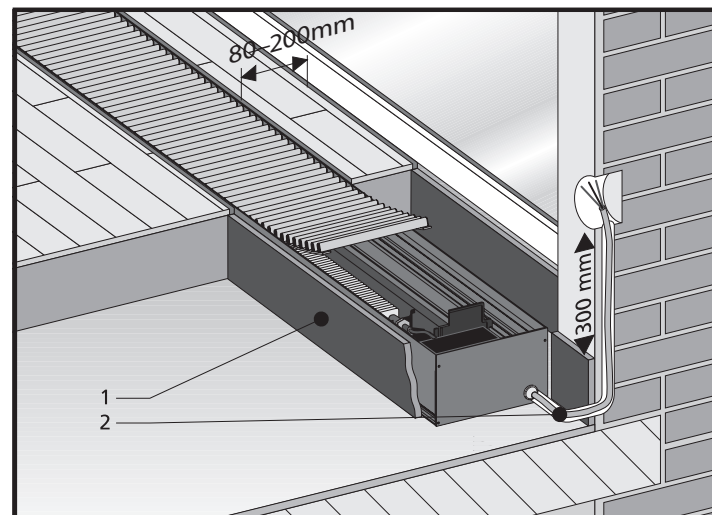
Электро-монтажные работы проводятся в соответствии с действующими национальными предписаниями по установке электрооборудования, а также предписаниями местного предприятия энергоснабжения. Установка конвектора предполагает наличие у монтажника знаний, подтвержденных документом государственного образца, и аттестацию следующим специальностям:

- Специалист по установке электрооборудования инженер-электрик
- Специалист по установке сантехнического, нагревательного и вентиляционного оборудования

### ► Место монтажа

Конвекторы Möhlenhoff ESK предусмотрены исключительно для горизонтального монтажа в конструкции пола. Их можно устанавливать в конструкции пола в сухих помещениях, а также в полый пол. При проведении строительно-монтажных и отделочных работ температура деталей конвектора ESK не должна превышать 120°C. Для защиты конвектора от высоких температур рекомендуется выполнять температурное экранирование прибора.

### ► Схема монтажа



1. Звукоизоляция по периметру
2. Соединительный провод

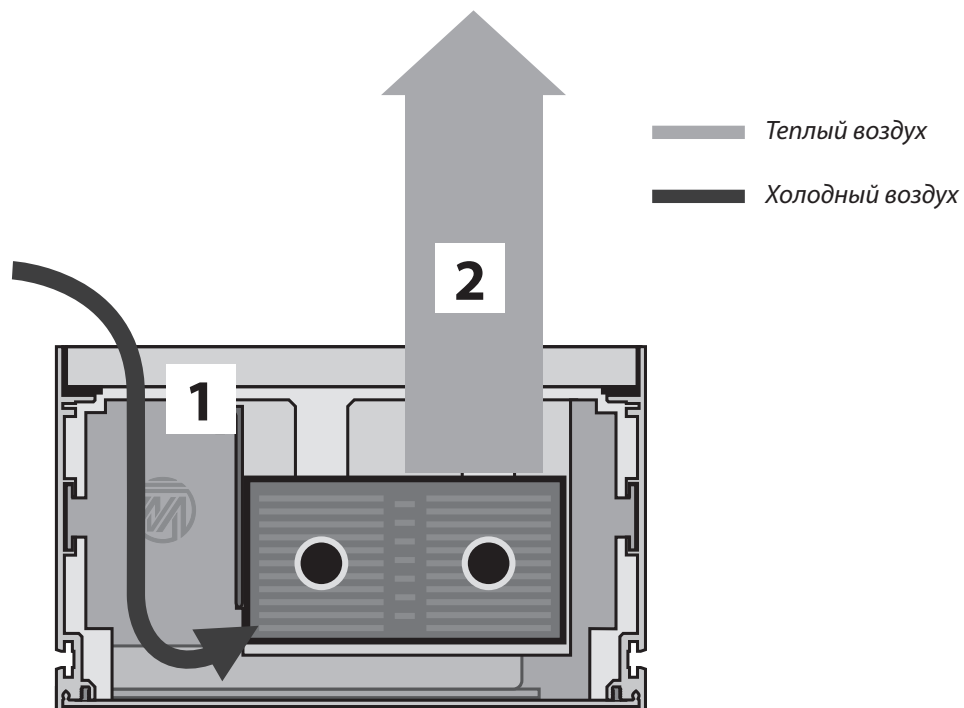
Разъемы для электрического подключения в приборах серийного исполнения находятся на правой торцевой стороне по направлению к окну. По запросу возможно изготовление специальных разъемов.



Бесшовные полы и настилы, например, паркетный пол, вследствие своей тепловой динамики могут сжать лоток установленного под полом конвектора. Поэтому мы рекомендуем предусмотреть соответствующие компенсационные зазоры.

## Принцип действия

### ► Конвекционный принцип Естественная конвекция (нагрев)



1. холодный воздух («сползание» холодного воздуха)
2. нагретый воздух для создания теплового занавеса и обогрева помещения



## Монтаж

### ► Подготовка к монтажу

- Снимите упаковку с ESK так, чтобы не повредить при этом сам прибор.
- Снимите монтажную крышку с лотка конвектора.
- В отсеке для подключения под монтажной крышкой находятся принадлежности (в соответствии с объемом поставки).
- Окончательно удалять монтажную крышку следует только после полного завершения строительных работ.

### ► Регулирование по высоте



#### Внимание!

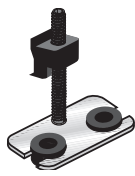
Возможны повреждения устройства!

Количество юстировочных ножек из комплекта поставки рассчитано только для нивелировки. Для обеспечения свободного перемещения по всей площади под конвектор ESK подкладывается прочный на сжатие наполнитель или тепло- и звукоизоляционный материал/увеличивается количество юстировочных ножек (см. «Свободное перемещение/восприятие нагрузки людей»!)

Для регулирования по высоте и нивелировки с завода-изготовителя поставляются четыре вида юстировочных ножек:



• Внешние ножки JBA 8.80



• Внешние ножки с фиксатором JBA 8.80



• Внутренние ножки JBI 8.80  
(под заказ)



• Внутренние ножки с фиксатором JBI 8.80  
(под заказ)

В стандартную поставку каждого конвектора ESK входит комплект из четырех внешних ножек JBA 8.80 и двух внешних ножек с фиксатором JBA 8.80.

### ► Свободное перемещение/ восприятие нагрузки людей

Количество юстировочных ножек из комплекта поставки рассчитано только для нивелировки. Для свободного перемещения/ восприятия нагрузки людей без подкладки по всей площади действуют следующие нормы:

- ✓ с JBA: рассчитан на свободное перемещение/ восприятие нагрузки людей до 130 кг/м, если расстояние A составляет макс. 500 мм.
- ✓ с JBA: рассчитан на свободное перемещение/ восприятие нагрузки людей до 180 кг/м, если расстояние A составляет макс. 400 мм.
- ✓ с JBI: рассчитан на свободное перемещение/ восприятие нагрузки людей до 205 кг/м, если расстояние A составляет макс. 1180 мм.



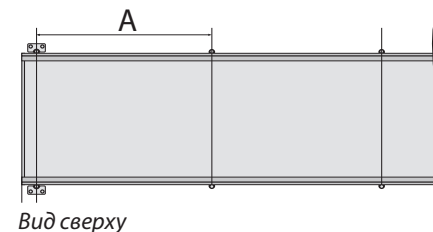
JBA: A = 500 мм



JBA: A = 400 мм



JBI: A = 1180 мм



Вид сверху

Количество требуемых внешних юстировочных ножек для соответствующей длины конвектора

Нагрузка до 130 кг/м				Нагрузка до 180 кг/м			
Длина конвектора	Шт.	Длина конвектора	Шт.	Длина конвектора	Шт.	Длина конвектора	Шт.
1000 мм	6	3250 мм	16	1000 мм	8	3250 мм	20
1250 мм	8	3500 мм	16	1250 мм	10	3500 мм	20
1500 мм	8	3750 мм	18	1500 мм	10	3750 мм	22
1750 мм	10	4000 мм	18	1750 мм	12	4000 мм	22
3000 мм	14			3000 мм	18		

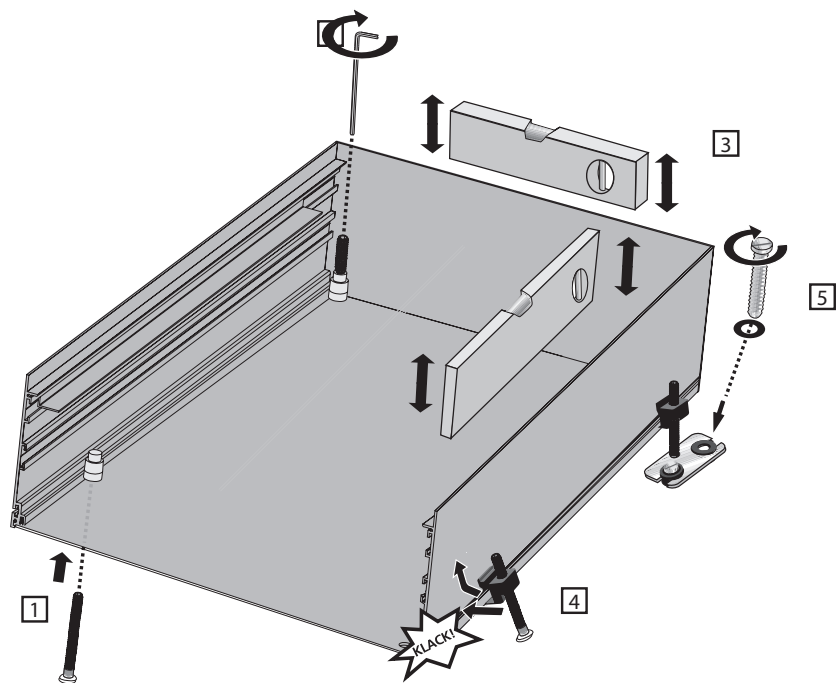
Количество требуемых траверс и пар внутренних юстировочных ножек для соответствующей длины конвектора

Длина конвектора	Шт.	Длина конвектора	Шт.	Длина конвектора	Шт.
1000 мм	2	2250 мм	3	3500 мм	4
1250 мм	2	2500 мм	4	3750 мм	5
1500 мм	3	2750 мм	4	4000 мм	5
1750 мм	3	3000 мм	4		
2000 мм	3	3250 мм	4		

► Установка и нивелировка

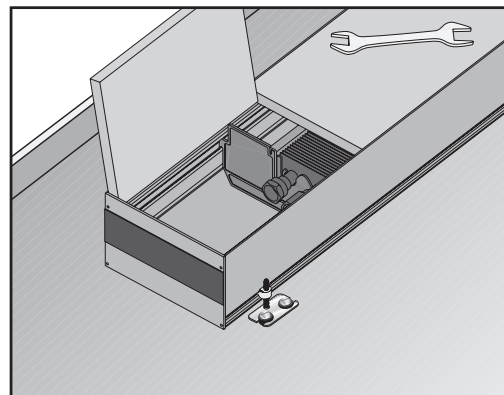


Во избежание всплытия конвектора ESK при монтаже на влажном бесшовном полу мы рекомендуем крепить каждый прибор как минимум в четырех точках с использованием юстировочных блоков с фиксацией на несущем полу.

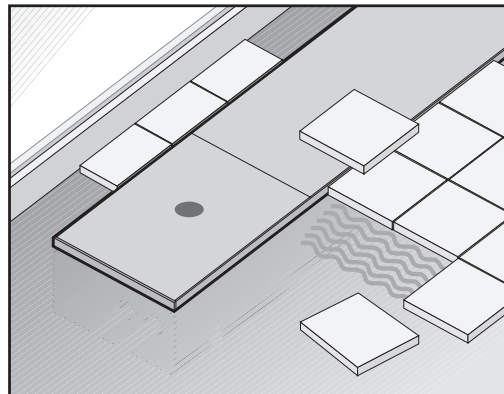


- 1 Внутренняя юстировочная ножка: вкрутить резьбовой винт
- 2 Внутренняя юстировочная ножка: регулирование по высоте
- 3 Нивелировка
- 4 Внешняя юстировочная ножка: защелкивание в профиле лотка
- 5 Внешняя юстировочная ножка: привинчивание

► Монтажная крышка

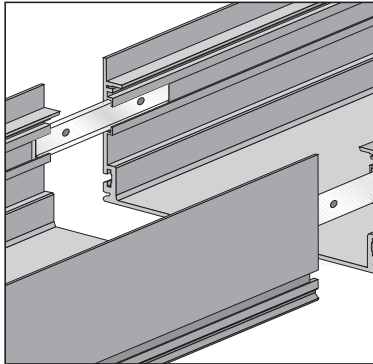


Окончательно удалять монтажную крышку следует только после полного завершения монтажа внутривольного конвектора и окончания строительных работ. Эта мера позволяет избежать загрязнения и повреждения внутривольного конвектора.



## ► Расширение системы

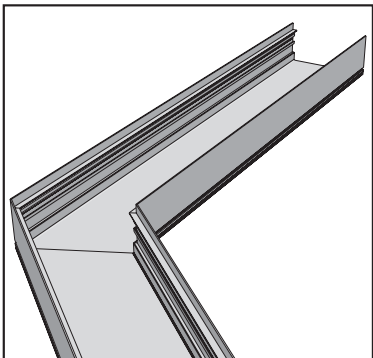
### Системный соединитель (в качестве опции)



**SV** Системный соединитель предназначен для объединения двух лотков внутривольного конвектора/двух частей внутривольного конвектора.

Вставьте соединитель в пазы лотка конвектора. Соедините лотки конвекторов заподлицо и зафиксируйте соединение посредством стопорных винтов М6 и ключа для внутреннего шестигранника (размер 3).

### Подгонка скосов



**GPS** Части конвектора для углового стыка поставляются в виде секций, готовых к сборке, и также монтируются с помощью системных соединителей.

## ► Электрическое подключение

### Указания по электрическому подключению

Существуют 3 типа нагревательных элементов:

220 Вт длина 500 мм

470 Вт длина 1000 мм

570 Вт длина 1250 мм

Все приборы ESK в стандартном исполнении оборудуются системой управления ELS 1000 для подключения к электрической сети. В этой системе цепи нагрузки и управления являются взаимно независимыми в части условий подключения / мощности. С помощью термостата RD можно одновременно управлять максимально 15 ELS 1000.



---

Опасность поражения электрическим током!

При проведении работ на электрических внутривольных конвекторах следует отсоединять от сети всю систему!

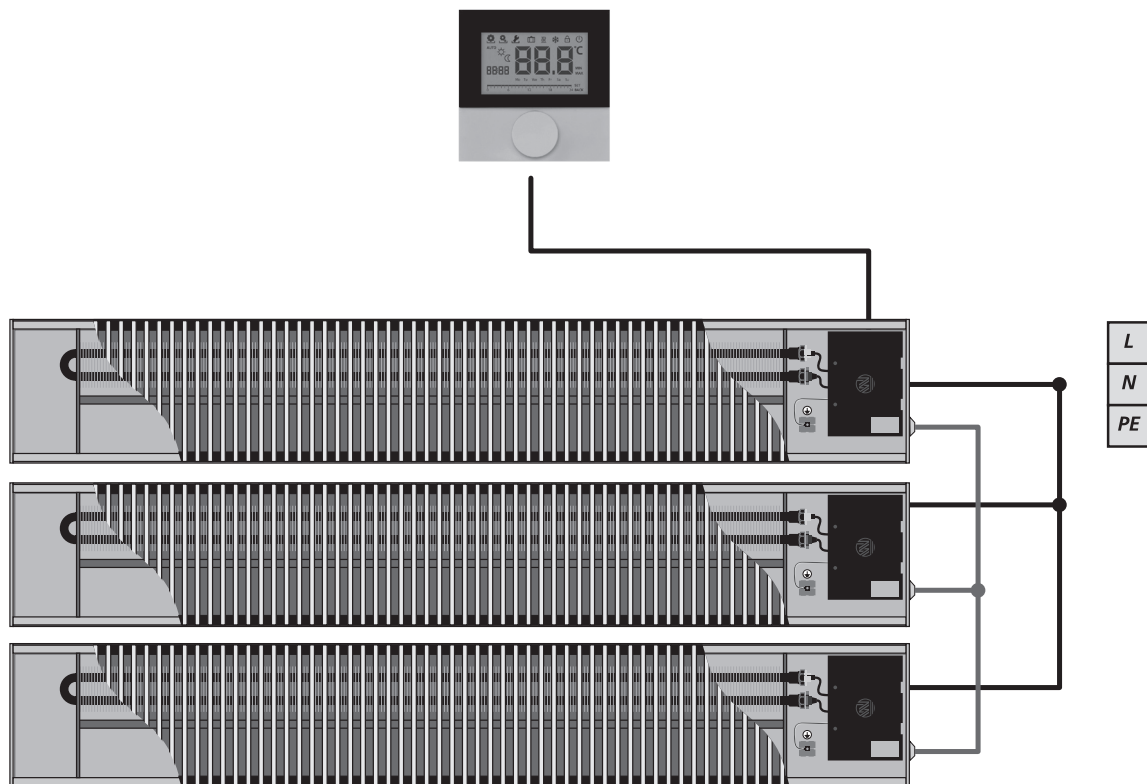
---

► Электромонтажная схема



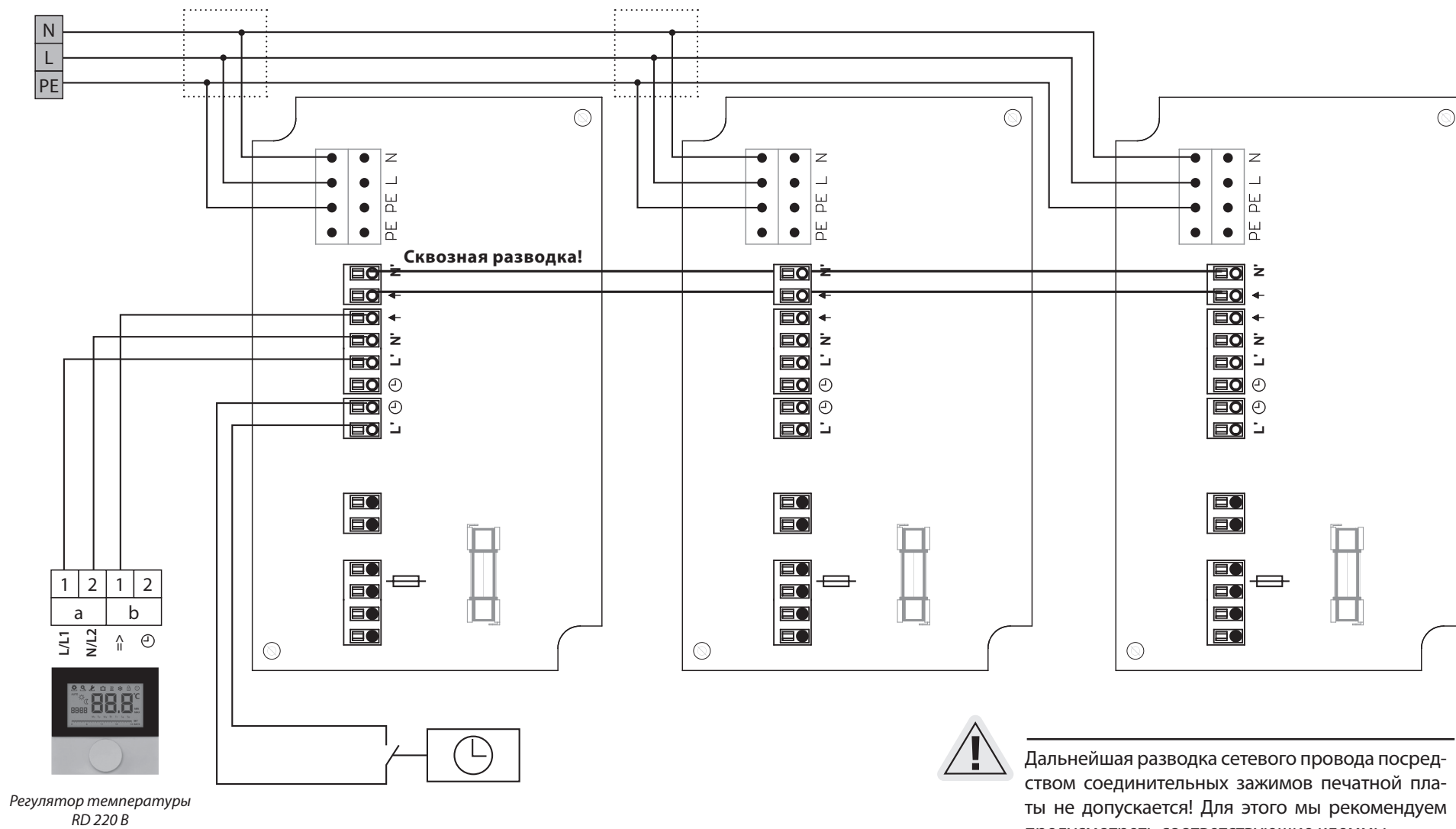
Все схемы подключения/электромонтажные схемы даны без учета электрических защитных устройств/мер защиты!

Регулятор температуры RD





► Схема подключения



## Ввод в эксплуатацию

### ► Условия ввода в эксплуатацию



Конвектор ESK не следует накрывать никакими предметами (ковры, мебель и пр.)! Существует риск накопления перегрева и повреждений.

Монтаж всей системы, составным компонентом которой является настоящий конвектор ESK, в электрической части выполнен в полном объеме.

#### **Электрическая часть:**

- ✓ Вся проводка и все соединения выполнены с учетом действующих национальных предписаний по установке электрооборудования, а также с учетом сведений, изложенных в настоящем руководстве.
- ✓ Завершена проверка электрической системы управления, включая вводимые стороной заказчика меры защиты.

### ► Обслуживание/ эксплуатация

- Включить цепи питания ESK

Регулятором RD с жк-дисплеем можно установить требуемую температуру. Дальнейшая информация содержится в руководстве по эксплуатации регулятора RD.

### ► Техническое обслуживание/ чистка

Периодичность чистки	ESK	описание работ см. в Инструкции по обслуживанию и уходу
	в месяцах	
защитная решётка	6	см. пункт 1
лоток конвектора	6	см. пункт 2
теплообменник	12	см. пункт 3



#### **Предупреждение!**

Опасность поражения электрическим током!

Все работы по техническому обслуживанию и уходу внутрипольного конвектора проводятся в обесточенном состоянии, в особенности, если предполагается влажная очистка или мойка! Поэтому все сетевые предохранители следует выключать.



#### **Осторожно!**

Горячая поверхность!

В зависимости от режима работы, теплообменник может быть горячим. При проведении работ по техобслуживанию и ремонту вблизи теплообменника убедиться, что он не горячий. При необходимости отключить внутрипольный конвектор и дать ему остыть.



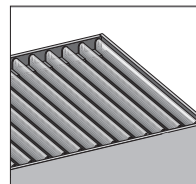
#### **Предупреждение!**

Опасность получения травм!

При проведении работ по техническому обслуживанию и ремонту необходимо исключить доступ людей или животных к открытой системе конвектора.

Нижеописанные работы (1–3) могут выполняться как самим пользователем, так и специализированным предприятием:

### 1. Чистка рулонной решетки



#### **Сухая чистка:**

Регулярно очищайте рабочий участок рулонной решетки пылесосом.

#### **Мойка:**

Открутите фиксаторы (саморезы) декоративной решетки.

### Декоративная рулонная решетка:

Скатайте декоративную рулонную решетку, не перегибая ее.

- **Мойка в моечной машине:** Декоративную рулонную решетку можно мыть в моечной машине при температуре макс. 60°C с использованием обычных моющих средств для моечных машин. После промывки и сушки снова уложите решетку в лоток и раскатайте ее. Закрепите фиксаторы.
- **Ручная мойка:** Извлеките решетку из лотка конвектора и уложите/ разверните ее на месте, где ее можно хорошо вымыть. Для мойки решетки мы рекомендуем использовать обычные бытовые моющие средства и мягкую щетку (напр., щетку для мойки автомобиля). После промывки и сушки решетку снова можно уложить в лоток.

### 2. Чистка и контроль лотка

Снимите рулонную решетку. Для ручной чистки доступных участков лотка мы рекомендуем использовать сухую ветошь или метелку для пыли. Труднодоступные участки (напр., лоток внутрипольного конвектора) можно почистить пылесосом. Дополнительно можно использовать мягкую малярную кисть. Твердый налет можно удалить влажной тряпкой. После окончания чистки установите на место декоративную решетку.

### 3. Теплообменник

Снимите рулонную решетку. Для ручной чистки доступных участков мы рекомендуем использовать сухую ветошь или метелку для пыли. Труднодоступные участки можно почистить пылесосом с соответствующей насадкой с дополнительным использованием малярной кисти с длинной щетиной. После окончания чистки установите на место защитную решетку.



**Внимание!** Опасность получения травм!

Не забываете крепить декоративную решетку фиксаторами!



## ► Заявление о соответствии

**CE** Настоящим производитель заявляет со всей ответственностью, что изделие ESK соответствует всем требованиям директив 2004/108/ЕС и 2006/95/ЕС.

Для оценки использовались следующие спецификации:

- EN 60335-1:2002
- EN 60335-2-30:2003+A1:2004
- ГОСТ 60335-1-2015
- ГОСТ 30804.6.1-2013
- ГОСТ 30804.6.3-2013

## ► Хранение руководства



Всем специалистам, привлекаемым к монтажу, подключению и вводу в эксплуатацию ESK, для выполнения своих работ требуется информация из настоящего руководства. Поэтому убедитесь, что после завершения отдельных этапов работ настоящее руководство передается дальше для дальнейшего использования.

В рамках акта приемки-передачи системы предоставьте следующим пользователям один экземпляр настоящего руководства как контрольный документ, так как в нем содержатся важные инструкции по техническому обслуживанию и уходу за системой.

## Контакты

---

### ► Адрес

ООО Системные конвекторы

Россия 141351, Московская обл.

Сергиево-Посадский р-он, д. Жучки, д. 2-Ж

Веб-сайт: [www.mohlenhoff.pro](http://www.mohlenhoff.pro)

### ► Служба технической поддержки

Понедельник – пятница: 9:00-18:00

8 800 222 72 33

### ► Авторское право

Настоящее руководство защищено законом об авторском праве. Все права сохранены. Полное либо частичное копирование, тиражирование, сокращение или иное воспроизведение (как механическое, так и электронное) настоящего руководства без предварительного согласия производителя запрещены. Используемая информация тщательно проверена и подобрана с должной добросовестностью.





Встраиваемый в пол конвектор «Möhlenhoff» произведен и испытан согласно ТУ завода изготовителя и признан годным для эксплуатации.

Прибор упакован в соответствии с требованиями комплекта конструкторской документации, состав комплекта указан в паспорте конвектора.

Контролёр ОТК \_\_\_\_\_  
*подпись*

Дата выпуска \_\_\_\_\_  
*число, месяц, год*

## **Гарантии изготовителя**

Производитель гарантирует ремонт или замену вышедшего из строя конвектора «Möhlenhoff» или его комплектующих в течение всего гарантийного срока с даты производства.

Гарантийный срок эксплуатации конвектора «Möhlenhoff» – 10 лет, электрических комплектующих – 3 года.

**Предприятие и его дистрибьюторы не несут юридической и финансовой ответственности перед пользователем за дефекты и последствия, возникшие по вине потребителя, монтажной или эксплуатирующих организацией в результате нарушения действующих нормативов, требований и инструкций по установке и эксплуатации конвектора.**

Для выполнения гарантийных обязательств обязательно наличие паспорта прибора, с указанием даты выпуска, подписи, штампа торгующей организации и монтажной организации.

Новые гарантийные обязательства вступают в силу со дня ремонта комплектующих или замены конвектора.

Адрес производителя:

ООО «Системные конвекторы»

141351, Россия, Московская область, Сергиево-Посадский р-он, д. Жучки, д.2Ж

Сайт производителя: [www.moehlenhoff.pro](http://www.moehlenhoff.pro)

Торгующая организация \_\_\_\_\_ / \_\_\_\_\_  
*подпись продавца* *расшифровка подписи*

Дата продажи \_\_\_\_\_  
*число, месяц, год* М.П.

Название организации, осуществляющей монтаж \_\_\_\_\_

№ лицензии \_\_\_\_\_ М.П.