

## КАНАЛЬНАЯ ПРИТОЧНО-ВЫТЯЖНАЯ УСТАНОВКА

**VL-220CZGV-E**Новинка  
**2016**

ВЕНТУСТАНОВКИ «LOSSNAY»

РАСХОД ВОЗДУХА: **200 м³/ч**

## ОПИСАНИЕ

- Канальная приточно-вытяжная установка VL-220CZGV-E оснащена воздухо- и влагопроницаемым рекуператором, обеспечивающим полное разделение каналов вытяжного и приточного воздуха. Это позволяет осуществлять рекуперацию теплоты из помещения с повышенными тепловыделениями и влажностью, например, кухни и ванные.
- Бесколлекторные электродвигатели вентиляторов постоянного тока обеспечивают низкое потребление электроэнергии.
- Система поставляется с двумя фильтрами (подача и вытяжка) класса EU-G3.
- Допускается дисбаланс приточного и вытяжного воздуха.
- Режимы работы: автоматический, рекуперация, без теплообмена. Для реализации режимов «автоматический» и «без теплообмена» потребуется установка опциональной байпасной заслонки P-133DUE-E.
- Срок службы теплообменного элемента до 6 лет.
- Бесплатная программа подбора и расчета параметров воздуха для приточно-вытяжных установок Lossnay ([www.mitsubishi-aircon.ru](http://www.mitsubishi-aircon.ru), раздел «Программы/Дистрибутивы»).
- Для управления используется русифицированный пульт PZ-61DR-E со встроенным недельным таймером или упрощенный пульт PZ-43SMF-E.

Модель		VL-220CZGV-E			
Скорость вентилятора		1	2	3	4
Расход воздуха	м³/ч	65	120	165	230
Внешнее статическое давление	Па	13	44	84	164
Потребляемая мощность	Вт	8,5	18,5	35	80
Рабочий ток	А	0,11	0,18	0,29	0,60
Эффективность рекуперации	%	86,0	85,0	84,0	82,0
Уровень шума	дБ(А)	14,0	19,0	25,0	31,0
Вес	кг	31			
Габариты (Ш×Д×В)	мм	815×885×362			
Напряжение питания	В, ф, Гц	220-240 В, 1 фаза, 50 Гц			
Диаметр воздуховодов	мм	100, 125, 150			
Температура и влажность окружающего воздуха		0°C ... 40°C, менее 80%			
Гарантированный диапазон наружных температур (относительная влажность не более 95%)		0°C ... +40°C — непрерывная работа приточного и вытяжного вентиляторов; -5°C ... 0°C — прерывистая работа приточного вентилятора (24 мин. — вкл, 6 мин. — выкл); -15°C ... -5°C — приточный вентилятор выключен			
Завод (страна)		MITSUBISHI ELECTRIC CORPORATION NAKATSUGAWA WORKS (Япония)			

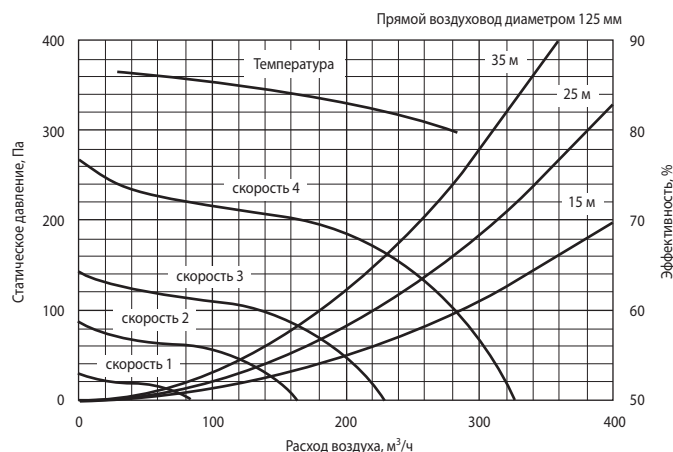
## ОПЦИИ (АКСЕССУАРЫ)

	Наименование	Описание
1	<b>PZ-61DR-E</b>	Стандартный проводной пульт управления
2	<b>PZ-43SMF-E</b>	Упрощенный проводной пульт управления
3	<b>P-133DUE-E</b>	Байпасная заслонка с приводом для организации охлаждения наружным воздухом («Free Cooling»)
4	<b>P-220SHF-E</b>	Высокоэффективный фильтр в канал приточного воздуха (SA)
5	<b>P-220SMF-E</b>	Фильтр средней эффективности в канал вытяжного воздуха (EA)
6	<b>P-220F-E</b>	Стандартный фильтр

## Примечания:

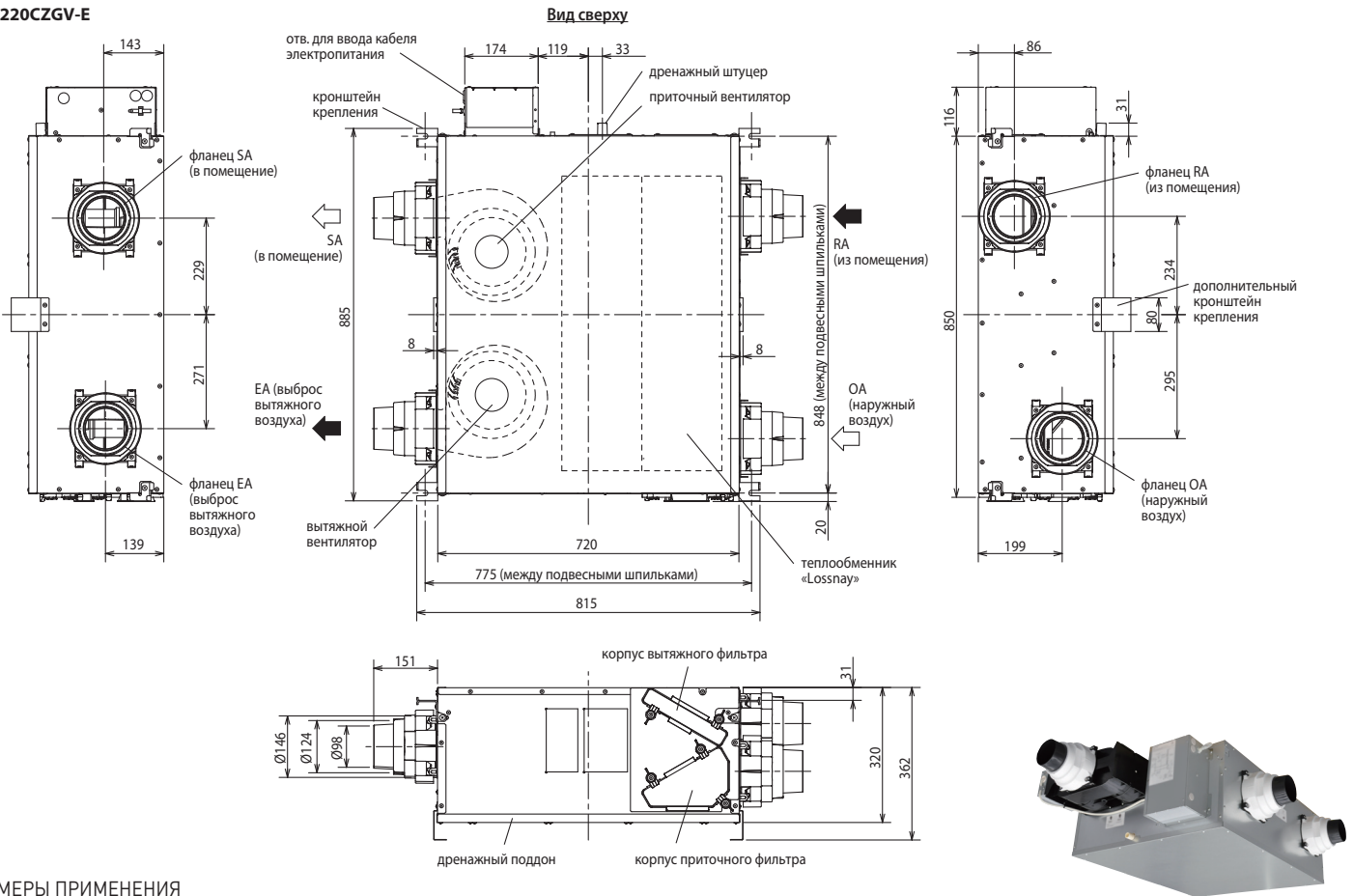
1. К одной вентустановке VL-220CZGV-E может быть подключено не более 2-х полнофункциональных пультов управления PZ-61DR-E или 2-х упрощенных пультов PZ-43MF-E. Одновременное применение PZ-61DR-E и PZ-43MF-E не допускается.
2. Максимальная длина сигнальной линии от пульта управления до вентустановки не более 50 м.
3. Кабель сигнальной линии пульта управления — не менее 2×0,3 мм².

## ХАРАКТЕРИСТИКИ



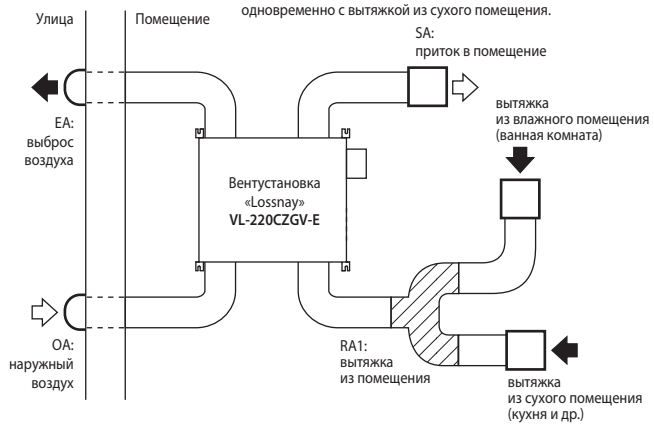
**ВЕНТУСТАНОВКА  
LGH-220CZGV-E**

Ед. изм.: мм



**ПРИМЕРЫ ПРИМЕНЕНИЯ**

■ **Стандартная схема**

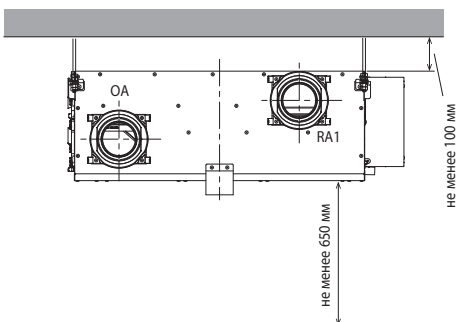


■ **Схема с режимом охлаждения наружным воздухом («Free Cooling»)**

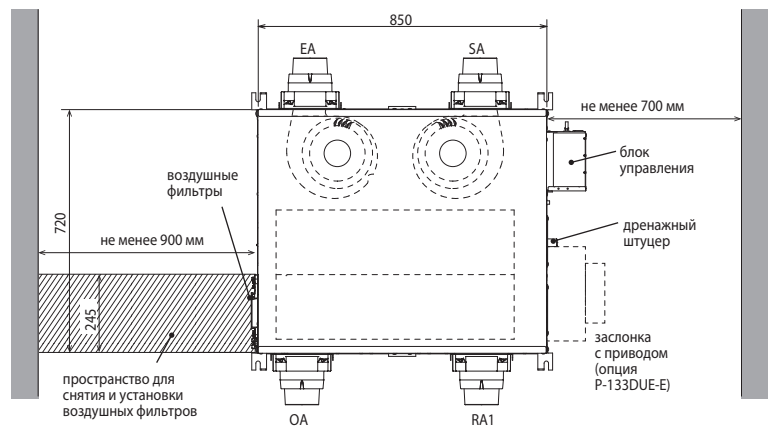


**ПРОСТРАНСТВО ДЛЯ УСТАНОВКИ**

■ **Вид со стороны OA и RA1**



■ **Вид сверху**



Ед. изм.: мм

**Примечания:**

1. Под вентустановкой следует предусмотреть люк для обслуживания размером не менее 745 × 530 мм.
2. Ввиду наличия дренажного поддона вентустановка должна быть расположена горизонтально.
3. Прибор не предназначен для установки вне помещений.