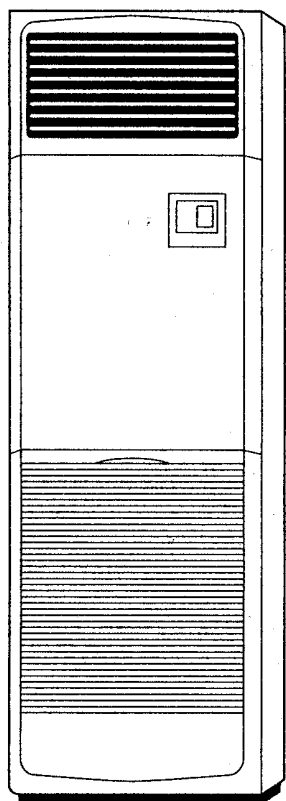


MITSUBISHI ELECTRIC

Mr. SLIM

Воздушные кондиционеры с€ PSH-3GJHA, 4, 5, 6GJHSA

ДЛЯ ПОЛЬЗОВАТЕЛЯ



ИНСТРУКЦИЯ ПО ЭКСПЛУАТАЦИИ

С целью безопасного и правильного использования, пожалуйста, полностью прочитайте эту инструкцию по эксплуатации перед эксплуатацией воздушного кондиционера.

Содержание

1. Меры предосторожности	2
1.1. Установка	2
1.2. Во время эксплуатации	4
1.3. Утилизация аппарата	5
2. Введение	6
3. Компоненты	7
3.1. Внутренний аппарат и пульт дистанционного управления	7
3.2. Наружный аппарат	7
4. Эксплуатация	8
4.1. Рабочие режимы	8
4.2. Включение/выключение аппарата	8
4.3. Охлаждение	9
4.4. Осушение (сушка) воздуха	9
4.5. Обогрев	10
4.6. Установка температуры	10
4.7. Использование таймера	11
4.8. Установка скорости вентилятора	12
4.9. Регулировка ветра крест накрест	12
4.10. Регулировка ветра по вертикали (ручная)	12
5. Советы для получения наилучших результатов	13
6. Уход и чистка	14
6.1. Чистка фильтров и внутреннего аппарата	14
6.2. Конец сезона	15
6.3. Проверка перед началом сезона	15
7. Устранение неполадок	16
8. Технические характеристики	17

1. Меры предосторожности

- ▶ Так как этот аппарат содержит вращающиеся части и части, которые могут вызвать электрический шок, перед эксплуатацией аппарата следует прочитать весь раздел “Меры предосторожности”.
- ▶ В разделе “Меры предосторожности” изложены очень важные сведения, касающиеся техники безопасности. Обязательно следуйте этим инструкциям.

Символы, используемые в тексте

⚠ Предупреждение:

Описывает меры предосторожности, которые следует выполнять, чтобы избежать травмы и гибели пользователя.

⚠ Осторожно:

Описывает меры предосторожности, которые следует выполнять, чтобы не повредить аппарат.

Символы, используемые на иллюстрациях

⊘ : Указывает действие, которого следует избегать.

❗ : Указывает, что необходимо следовать важным инструкциям.

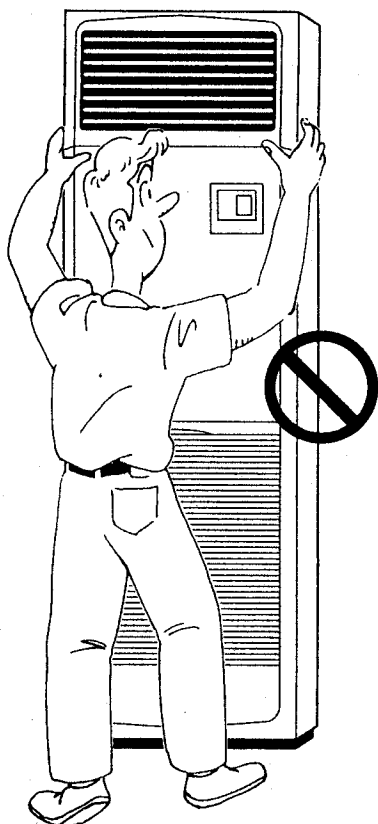
⚡ : Указывает, что эта часть должна быть заземлена.

⚠ : Указывает, что следует проявлять осторожность в отношении вращающихся частей. (Этот символ отображается на этикетке основного аппарата.) <Цвет: желтый>

⚡ : Указывает главный переключатель. (Этот символ отображается на этикетке основного аппарата.) <Цвет: голубой>

⚠ Предупреждение:

Внимательно прочтите надписи на этикетках, закрепленных на основном аппарате.



1.1. Установка

⚠ Предупреждение:

- Данный аппарат не должен устанавливаться пользователем. Обратитесь к поставщику или в специализированное предприятие относительно установки аппарата. Если аппарат установлен неправильно, может произойти утечка воды, электрический шок или пожар.
- Используйте только принадлежности, одобренные компанией Mitsubishi Electric, и попросите поставщика или специализированное предприятие об их установке. Если принадлежности установлены неправильно, может произойти утечка воды, электрический шок или пожар.
- В инструкции по эксплуатации описывается предлагаемый метод установки. Любые структурные изменения, необходимые для установки, должны отвечать требованиям местного закона по строительству.
- Никогда не ремонтируйте аппарат и не переносите его в другое место самостоятельно. Если ремонт выполнен неправильно, может произойти утечка воды, электрический шок или пожар. Если Вам нужно отремонтировать или перенести аппарат, проконсультируйтесь со своим поставщиком.

1. Меры предосторожности

1.1. Установка

1) Наружный аппарат

⚠ Предупреждение:

- Следует устанавливать наружный аппарат на устойчивой, ровной поверхности, в месте, где нет скопления снега, листьев или мусора.
- Не становитесь на аппарат и не ставьте на него никакие предметы. Вы можете упасть, или предмет может упасть, приведя к травме.

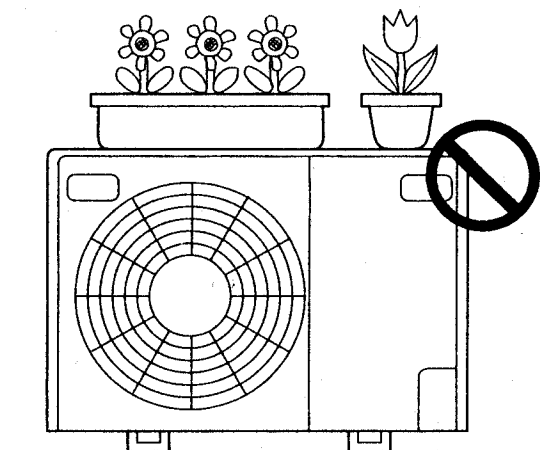
⚠ Осторожно:

Следует устанавливать наружный аппарат в месте, где воздух и шум, испускаемый и издаваемый аппаратом, не будут беспокоить соседей.

2) Внутренний аппарат

⚠ Предупреждение:

Следует надежно устанавливать внутренний аппарат. Если аппарат смонтирован непрочно, он может упасть, приведя к травме.

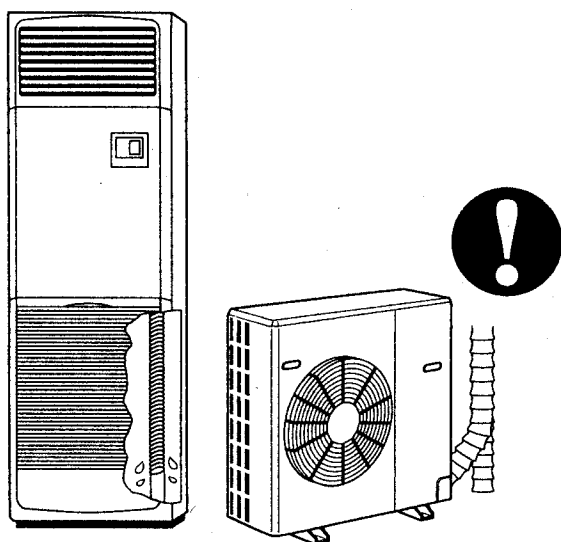


1.1. Установка

3) Шланг для водостока

⚠ Осторожно:

Убедитесь в том, что шланг для водостока установлен так, что водосток может быть выполнен без препятствий. Неправильная установка, может привести к утечке воды, приведя к повреждению мебели.



1. Меры предосторожности

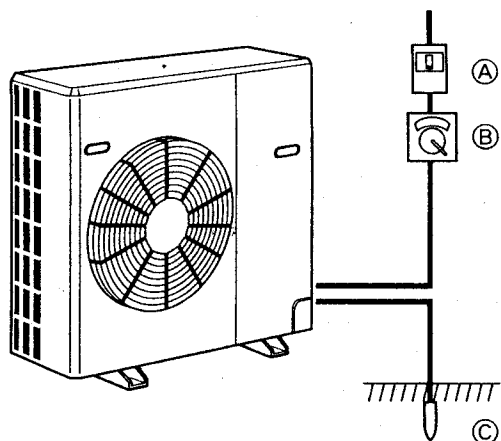
1.1. Установка

4) Линия электропитания, предохранитель или схемный выключатель

⚠ Предупреждение:

- Убедитесь в том, что для электропитания аппарата используется предназначенная линия. Другие бытовые приборы, подсоединенные к той же линии, могут вызвать перегрузку.
- Убедитесь в том, что имеется главный выключатель.
- Следует придерживаться номинальных значений напряжения аппарата и предохранителя или схемного выключателя. Никогда не используйте кусок провода или предохранитель с более высоким номинальным значением, чем заданное.

- Ⓐ Предохранитель или схемный выключатель
- Ⓑ Главный выключатель



5) Заземление

⚠ Осторожно:

- Следует заземлить аппарат должным образом. Никогда не подсоединяйте провод заземления к газовой трубе, водопроводной трубе, молниеотводу или проводу заземления телефона. Если аппарат неправильно заземлен, может произойти электрический шок.
- Проверьте почаще, что провод заземления от наружного аппарата правильно подсоединен к разъему заземления аппарата и электроду заземления.

- Ⓒ Электрод заземления

1.2. Во время эксплуатации

⚠ Осторожно:

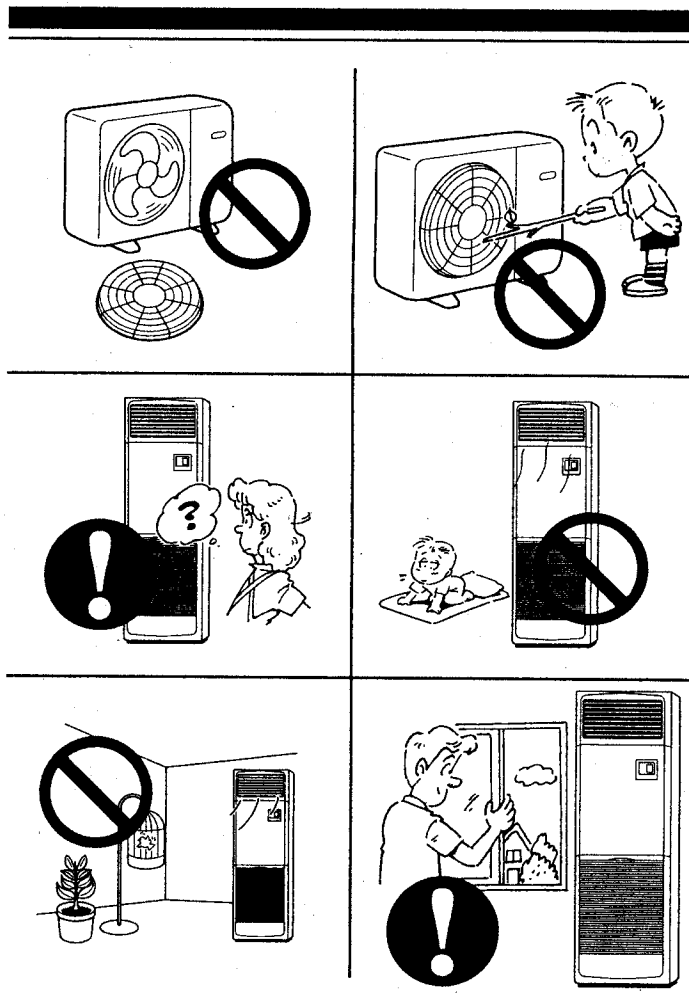
- Не используйте никакие острые предметы для нажатия кнопок, так как это может повредить пульт дистанционного управления.
- Никогда не блокируйте и не закрывайте заборное или выпускное отверстие внутреннего или наружного аппарата. Высокая мебель под внутренним аппаратом или громоздкие предметы, такие, как большие ящики, расположенные близко к наружному аппарату, приведут к снижению эффективности аппарата.

⚠ Предупреждение:

- Не проливайте воду на аппарат и не дотрагивайтесь до аппарата мокрыми руками. Это может привести к электрическому шоку.
- Не распыляйте возгораемый газ близко к аппарату. В результате может возникнуть пожар.
- Не размещайте газовый обогреватель или другой прибор с открытым пламенем там, где он будет подвержен воздействию воздуха, выдуваемого из аппарата. Это может привести к неполному сгоранию.



1. Меры предосторожности



1.2. Во время эксплуатации

⚠ Предупреждение:

- Не снимайте переднюю панель или защитную сетку вентилятора с наружного аппарата во время его работы. Вы можете получить травму, если дотронетесь до вращающихся частей, горячих частей или частей под высоким напряжением.
- Никогда не вставляйте пальцы, палки и т.д. в заборные или впускные отверстия, в противном случае Вы можете получить травму, так как вентилятор внутри аппарата вращается с высокой скоростью. Будьте особенно осторожны в присутствии детей.
- Если Вы почувствуете странные запахи, прекратите эксплуатацию аппарата, выключите питание и проконсультируйтесь с Вашим поставщиком. В противном случае, может произойти неисправность, электрический шок или пожар.
- Не переохлаждайте помещение. Наиболее подходящей температурой в помещении является температура, на 5°C отличающаяся от температуры на улице.
- Не оставляйте больных людей или младенцев, сидящими или стоящими на пути потока воздуха из воздушного кондиционера. Это может привести к проблемам со здоровьем.

⚠ Осторожно:

- Не направляйте поток воздуха на комнатные растения или на домашних животных в клетках.
- Регулярно проветривайте помещение. Если аппарат работает непрерывно в закрытом помещении в течение длительного периода времени, воздух застаивается.

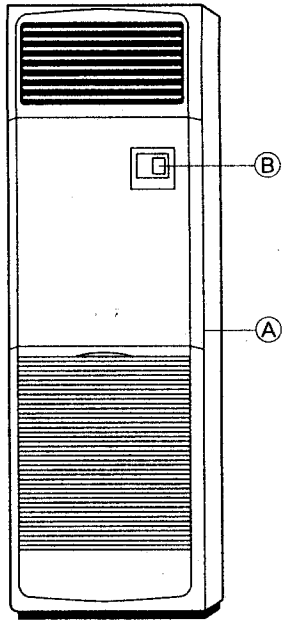
1.3. Утилизация аппарата

⚠ Предупреждение:

Когда вам потребуется утилизировать аппарат, проконсультируйтесь с Вашим поставщиком. При неправильном удалении труб может произойти выброс хладагента (фтороуглеродного газа), который, попав на кожу, может вызвать травму. Выброс хладагента в атмосферу также наносит вред окружающей среде.



2. Введение



Этот воздушный кондиционер сконструирован с целью максимальной эффективности и простоты в использовании. Вы можете использовать его для охлаждения, обогрева или осушения помещения, выполнив соответствующие установки с помощью пульта дистанционного управления. Как только вы выполнили ваши установки, управление аппаратом обычно выполняется с помощью простого нажатия кнопки POWER ON/OFF.

Автоматический режим охлаждения/обогрева позволяет установить оптимальную температуру в помещении, до которой воздушный кондиционер автоматически регулирует температуру в помещении.

► После прочтения этой инструкции храните её и инструкцию по установке в надёжном месте для удобной справки при возникновении вопросов. Если аппарат будет управляться другим человеком, следует передать эту инструкцию ему или ей.

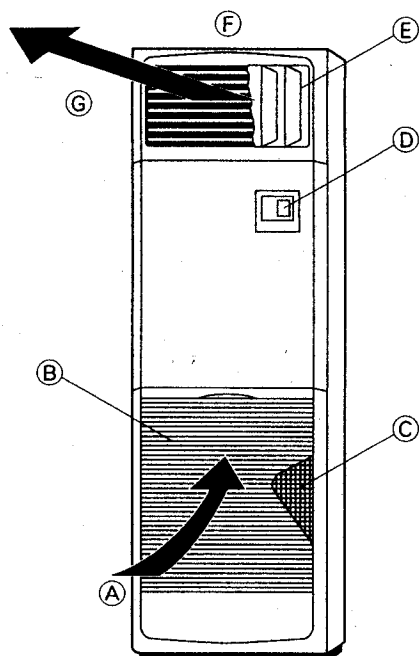
- Ⓐ Внутренний аппарат
- Ⓑ Пульт дистанционного управления

3. Компоненты

3.1. Внутренний аппарат и пульт дистанционного управления

Внутренний аппарат монтируется на полу вашего помещения и выбрасывает воздух (холодный, горячий или сухой) в соответствии с установками, выполненными вами, используя пульт дистанционного управления.

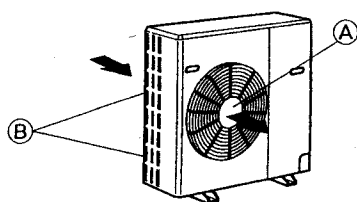
- Ⓐ **Воздухозаборное отверстие:** Забирает воздух из помещения.
- Ⓑ **Воздухозаборная решетка**
- Ⓒ **Фильтр с длительным сроком службы:** Удаляет пыль и посторонние вещества из воздуха, проходящего через решетку. [Рекомендуемый интервал для чистки: приближ. каждые 2500 часов эксплуатации]
- Ⓓ **Пульт дистанционного управления**
- Ⓔ **Колеблющаяся жалюзи:** автоматически рассеивает ветер крест накрест.
- Ⓕ **Горизонтальная жалюзи:** регулирует ветер по горизонтали.
- Ⓖ **Воздуховыпускное отверстие**



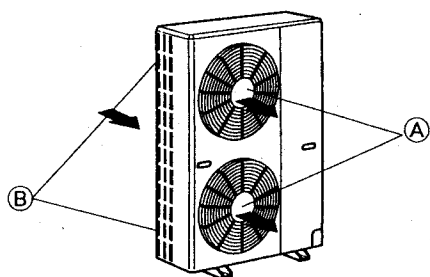
3.2. Наружный аппарат

Наружный аппарат забирает и подает воздух извне во внутренний аппарат и выбрасывает нагретый воздух в режиме охлаждения или осушения, или холодный воздух в режиме обогрева.

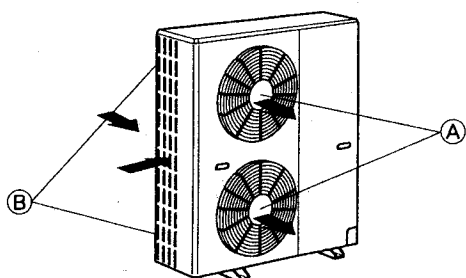
- Ⓐ **Воздуховыпускное отверстие**
- Ⓑ **Воздухозаборное отверстие**



PUH-3KA

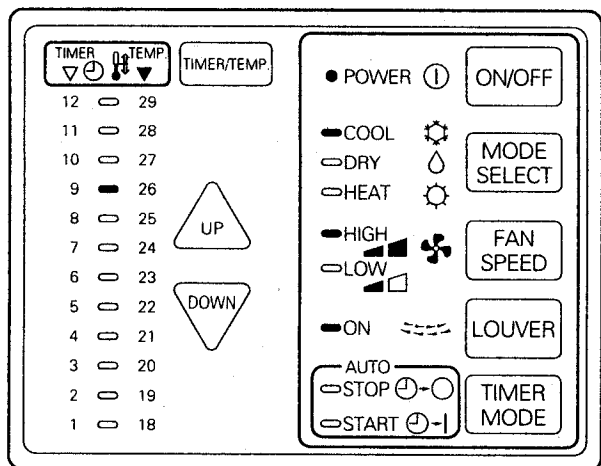


PUH-4KA



PUH-5KA
PUH-6KA

4. Эксплуатация



4.1. Рабочие режимы

Охлаждение ☼

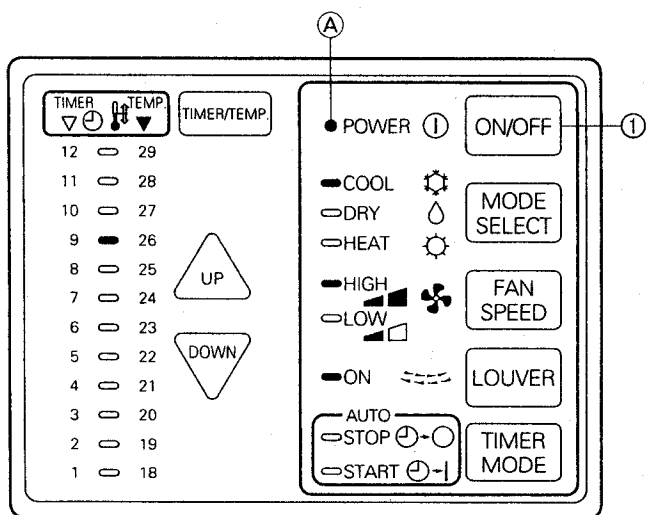
Воздушный кондиционер работает для охлаждения помещения до выбранной температуры. Вентилятор непрерывно выдувает воздух с выбранной скоростью.

Осушение (сушка) ☼ : отменяется в режиме обогрева

Режим осушения эффективно уменьшает влажность в помещении так, что температура в помещении существенно не понижается. Когда выбранная температура в помещении достигнет нижней установки, воздушный поток будет останавливаться на десять минут, а затем возобновляться на три минуты для поддержания низкой влажности.

Обогрев ☼

- Воздушный кондиционер работает для обогрева помещения до выбранной температуры.
- При выборе режима обогрева следует установить желаемую температуру в помещении во избежание холодного воздуха. Вентилятор будет постепенно увеличивать доставку воздушного потока до заданной скорости.
- Когда температура в помещении достигнет выбранной температуры, и компрессор остановится, вентилятор будет доставлять небольшой воздушный поток.



4.2. Включение/выключение аппарата

► Перед нажатием кнопки ON/OFF:

- Проверьте для того, чтобы убедиться, что питание включено.
- Не следует выключать питание во время использования воздушного кондиционера. Это может привести к неисправности аппарата.

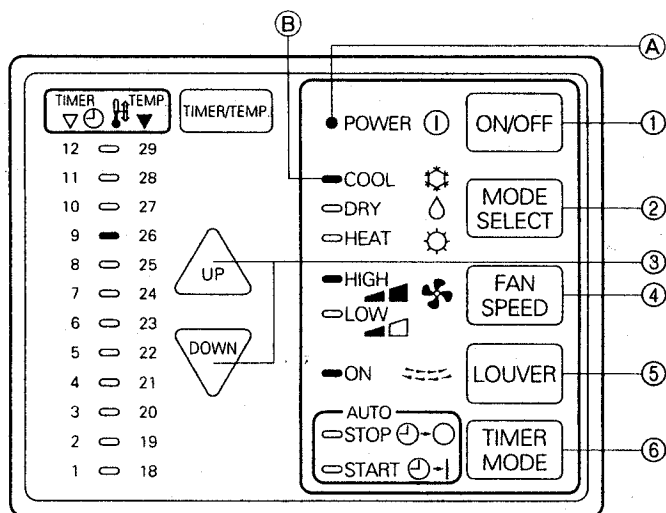
① Нажмите кнопку ON/OFF.

- Ⓐ Должен высветиться индикатор ON.

Примечания:

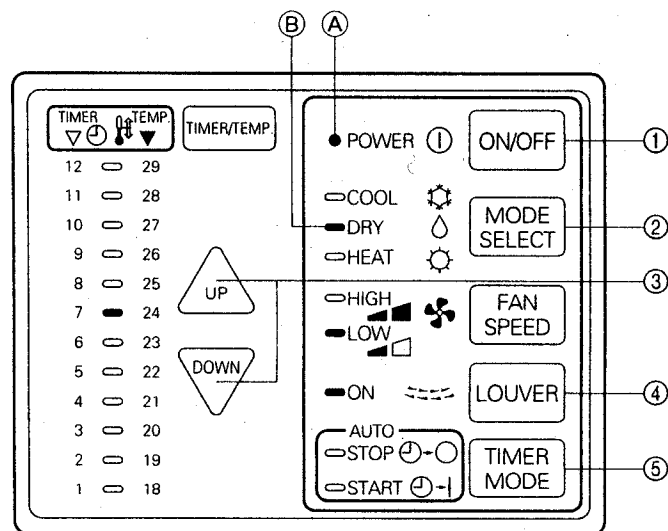
- Даже если вы нажмете кнопку ON/OFF сразу же после прекращения работы в процессе, воздушный кондиционер не запустится в течение около трех минут. Это происходит с целью предотвращения повреждения внутренних компонентов.
- Если работа остановилась вследствие сбоя электропитания, аппарат не будет запущен автоматически до тех пор, пока не восстановится электропитание. Нажмите кнопку ON/OFF для повторного запуска.

4. Эксплуатация



4.3. Охлаждение ❄️

- ① Если аппарат выключен, нажмите кнопку POWER ON/OFF для его включения.
Ⓐ Должен высветиться индикатор ON.
- ② Нажмите кнопку MODE SELECT и выберите режим COOL.
Ⓑ Должен включиться зеленый индикатор COOL ❄️.
- ③ Если требуется, нажмите кнопку \triangle или ∇ для установки желаемой температуры.
Подробности см. на стр. 10.
- ④ Если требуется, нажмите кнопку FAN SPEED для установки желаемой скорости вентилятора.
Подробности см. на стр. 12.
- ⑤ Если требуется, нажмите кнопку LOUVER для включения/выключения функции жалюзи.
Подробности см. на стр. 12.
- ⑥ Если требуется, нажмите кнопку TIMER MODE для установки таймера.
Подробности см. на стр. 11.



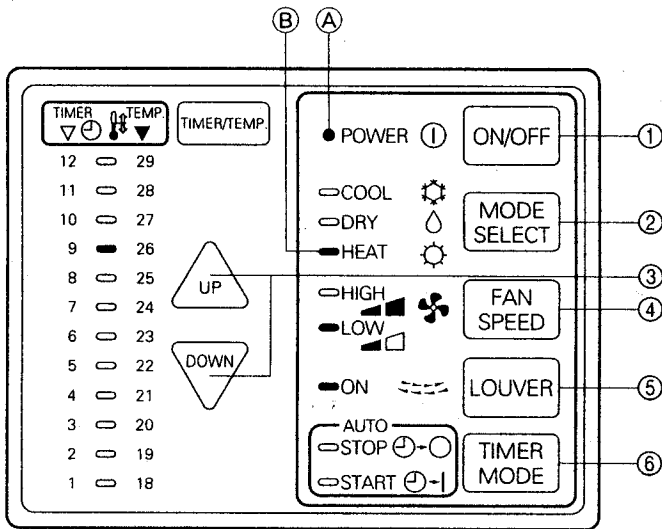
4.4. Осушение (сушка) воздуха 💧

- ① Если аппарат выключен, нажмите кнопку POWER ON/OFF для его включения.
Ⓐ Должен высветиться индикатор ON.
- ② Нажмите кнопку MODE SELECT и выберите режим DRY.
Ⓑ Должен включиться зеленый индикатор DRY 💧.
- ③ Если требуется, нажмите кнопку \triangle или ∇ для установки желаемой температуры.
Подробности см. на стр. 10.
- ④ Если требуется, нажмите кнопку LOUVER для включения/выключения функции жалюзи.
Подробности см. на стр. 12.
- ⑤ Если требуется, нажмите кнопку TIMER MODE для установки таймера.
Подробности см. на стр. 11.

Примечания:

Если температура в помещении ниже 18°C, установка режима осушения невозможна.

4. Эксплуатация



4.5. Обогрев ☉

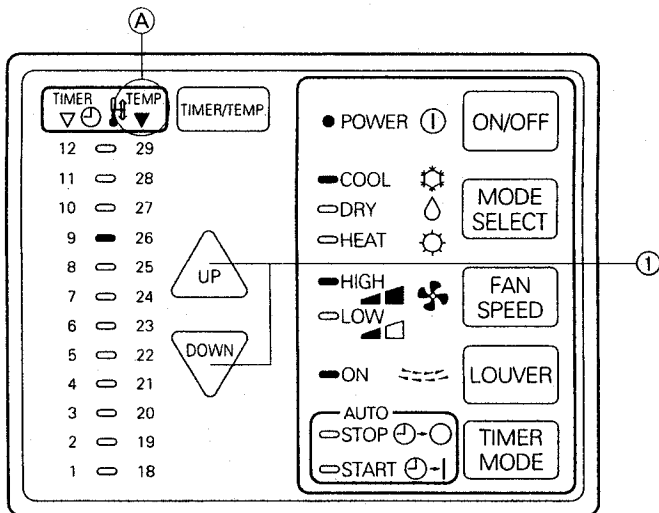
- ① Если аппарат выключен, нажмите кнопку POWER ON/OFF для его включения.
 - Ⓐ Должен высветиться индикатор ON.
- ② Нажмите кнопку MODE SELECT и выберите режим HEAT.
 - Ⓑ Должен включиться зеленый индикатор HEAT ☉.
- ③ Если требуется, нажмите кнопку ▲ или ▼ для установки желаемой температуры.

Подробности см. на стр. 10.
- ④ Если требуется, нажмите кнопку FAN SPEED для установки желаемой скорости вентилятора.

Подробности см. на стр. 12.
- ⑤ Если требуется, нажмите кнопку LOUVER для включения/выключения функции жалюзи.

Подробности см. на стр. 12.
- ⑥ Если требуется, нажмите кнопку TIMER MODE для установки таймера.

Подробности см. на стр. 11.



4.6. Установка температуры 🌡️

- Ⓐ Убедитесь в том, что высвечивается зеленая лампочка 🌡️. (Если зеленая лампочка не горит, выполнение регулировки температуры невозможно.)

- ① Нажмите кнопки ▲ или ▼ для установки желаемой температуры.

Ⓑ Высвечивается выбранная температура. (Зеленая лампочка)

Ⓒ Высвечивается температура забираемого воздуха на входе во время работы. (Мигает зеленая лампочка)

При каждом нажатии кнопки ▲ величина выбранной температуры повышается на 1°C.

Если кнопка нажимается непрерывно, температура непрерывно повышается на 1°C за один раз.

Таким же образом, при каждом нажатии кнопки ▼ величина выбранной температуры понижается на 1°C.

Примечание:

- Для изменения выбранной температуры нажмите кнопки UP или DOWN, глядя на дисплей.

Ⓑ Убедитесь, что высвечивается зеленая лампочка.

(Если зеленая лампочка не высвечивается, регулировка температуры невозможна.)

Когда выключен зеленый индикатор:

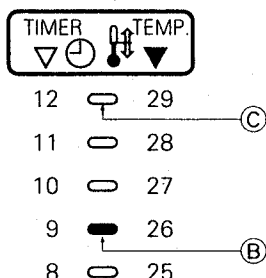
- Во время работы режима OFF TIMER с переключателем TIMER MODE, установленным в положение AUTO STOP: Нажмите кнопку TIMER/TEMP во время высвечивания индикатора TIMER, и должен высветиться индикатор TEMP.
- Во время работы режима ON TIMER с переключателем TIMER MODE, установленным в положение AUTO START: Температурный контроль недоступен.

Допустимый диапазон установки температуры: 18°C–29°C

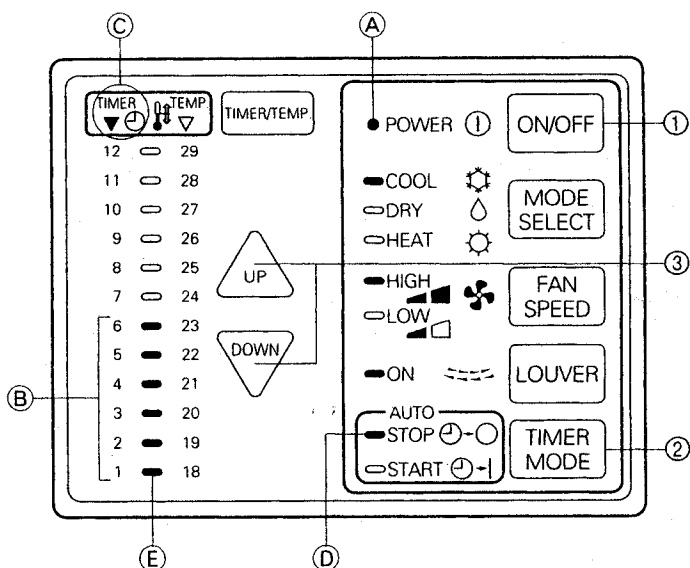
[Пример установок]

Ⓑ Когда вы предварительно установите температуру 26°C, будет высвечиваться индикатор TEMP.

Ⓒ Когда температура воздуха в помещении (забираемого воздуха на входе) достигнет 29°C, будет мигать индикатор TEMP.



4. Эксплуатация



4.7. Использование таймера ^{TIMER} ▼⊕

При использовании функции таймера аппарат будет автоматически ЗАПУСКАТЬСЯ/ОСТАНАВЛИВАТЬСЯ по истечении предварительно установленного времени.

AUTO START: Аппарат запускается в заданное время.

AUTO STOP: Аппарат останавливает работу в заданное время.

TIMER OFF: Таймер не функционирует.

1) АВТОМАТИЧЕСКАЯ ОСТАНОВКА (AUTO STOP STOP ⊕-○)

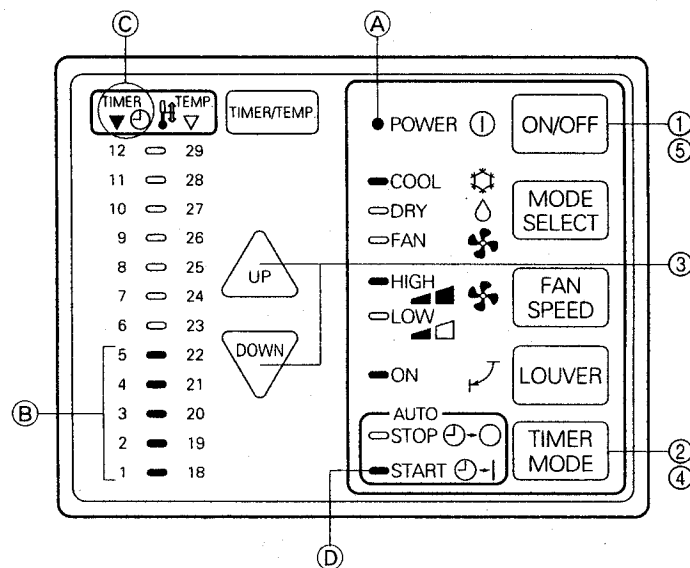
- ① Нажмите кнопку POWER ON/OFF для включения (ON) воздушного кондиционера.
(Высвечивается лампочка работы ⊕.)
- ② Нажмите кнопку TIMER MODE.
ⓐ Высвечивается лампочка ^{TIMER}▼⊕.
ⓑ Включается лампочка STOP ⊕-○.
- ③ Нажмите кнопки ▲ или ▼ для установки времени.
ⓐ При каждом нажатии кнопок число высвеченных зеленых лампочек увеличивается или уменьшается по 1 часу.

Примечание:

Возможна установка таймера с интервалами в один час.

- Число зеленых лампочек, которые высвечиваются на дисплее, соответствует числу установленных часов.

ⓐ Одна зеленая лампочка гаснет каждый час, отображая оставшееся время работы.
Работа останавливается, когда погаснут все лампочки.



4.7. Использование таймера ^{TIMER} ▼⊕

Отмена таймера

- ④ Нажмите кнопку TIMER MODE.
- ⑤ Нажмите кнопку POWER ON/OFF для включения (ON) воздушного кондиционера.

Примечание:

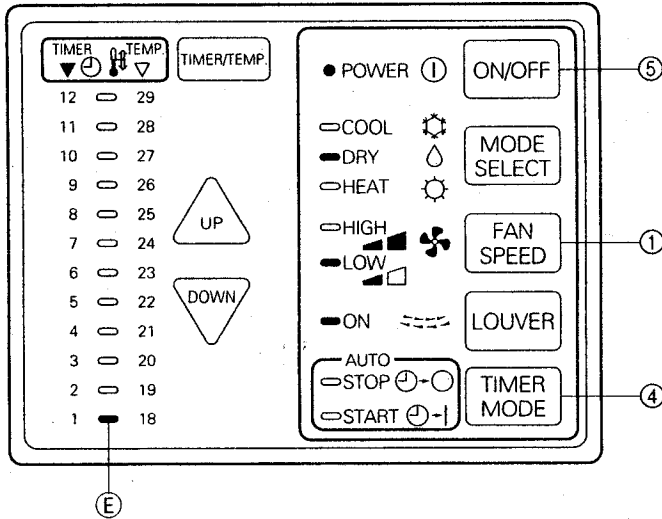
Во время ожидания таймера автоматической остановки, наряду с высвечиванием оставшегося времени на таймере, возможно управление обычными органами управления с помощью нажатия кнопки TIMER/TEMP.

- Время, которое было установлено предварительно для таймера, сохраняется в памяти, поэтому при повторном использовании таймера, автоматически высвечивается предварительно установленное время.

2) АВТОМАТИЧЕСКИЙ ЗАПУСК (AUTO START START ⊕-|)

- ① Нажмите кнопку POWER ON/OFF для выключения (OFF) воздушного кондиционера.
(Лампочка работы ⊕ гаснет.)
- ② Нажмите кнопку TIMER MODE.
ⓐ Высвечивается лампочка ^{TIMER}▼⊕.
ⓑ Включается лампочка START ⊕-|.
- ③ Нажмите кнопки ▲ или ▼ для установки времени.
ⓐ При каждом нажатии кнопок число высвеченных зеленых лампочек увеличивается или уменьшается по 1 часу.

4. Эксплуатация



4.7. Использование таймера ^{TIMER} ▼⏰

Примечание:

Возможна установка таймера с интервалами в один час.

- Число зеленых лампочек, которые высвечиваются на дисплее, соответствует числу установленных часов.
 - ⓔ Одна зеленая лампочка гаснет каждый час, отображая оставшееся время работы.
- Работа начинается, когда погаснут все лампочки.

Отмена таймера

- Нажмите кнопку TIMER MODE.
- Нажмите кнопку POWER ON/OFF для выключения (OFF) воздушного кондиционера.

Примечания:

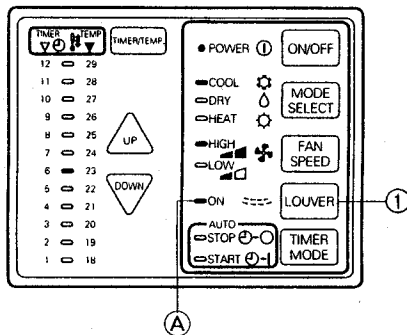
- При использовании таймера автоматического запуска, аппарат работает также, как перед установкой таймера.
- Во время ожидания таймера автоматического запуска невозможно использование обычных органов управления таких, как регулировка температуры.

4.8. Установка скорости вентилятора

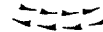


- Нажмите кнопку FAN SPEED для установки скорости вентилятора.

Ⓐ Высветится зеленая лампочка HIGH или LOW .



4.9. Регулировка ветра крест накрест



- Нажмите кнопку LOUVER для входа в режим колебаний.

Ⓐ Высветивается зеленая лампочка .
ON: для автоматического рассеяния ветра крест накрест.
OFF: для выдувания ветра в любом направлении.

4.10. Регулировка ветра по вертикали (ручная)

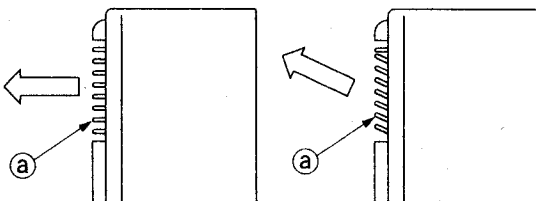
Возможна ручное управление горизонтальной жалюзью для регулировки углов выдувания.

- В режиме "COOL" (охлаждения) или "DRY" (осушения) обычно устанавливайте жалюзи для выдувания вперед или вверх.
- В режиме "HEAT" (обогрева) обычно устанавливайте жалюзи для выдувания вниз.

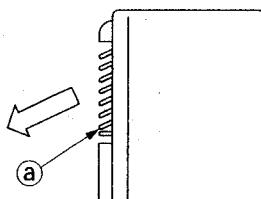
Примечание:

Обе верхняя и нижняя части горизонтальной лопасти не взаимодействуют с другими, и поэтому не перемещайте их, когда следует выполнить регулировку ветра по вертикали.

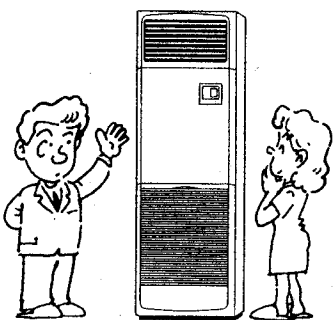
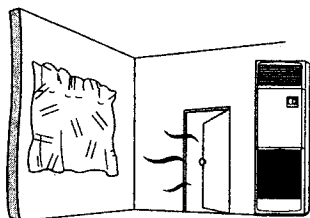
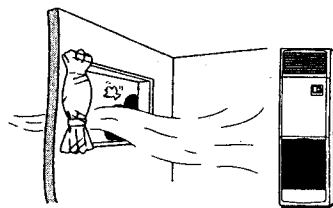
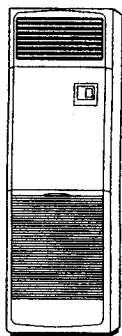
1



2



5. Советы для получения наилучших результатов



Поддерживайте чистоту фильтров

Грязные или засоренные фильтры уменьшают воздушный поток, делая аппарат менее эффективным. Очень грязные фильтры могут даже вызвать неисправность аппарата. Удаляйте и очищайте фильтры по крайней мере раз в неделю (более часто в очень пыльных местах). Использование пылесоса является идеальным способом чистки фильтров.

Время от времени запускайте в помещение чистый воздух

Открывайте иногда окна и проветривайте помещение, в противном случае, воздух в комнате может стать затхлым.

Ограничьте источники тепла

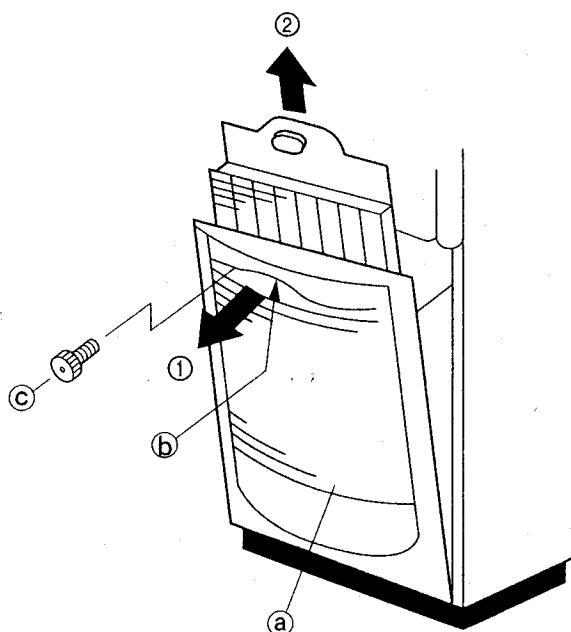
При охлаждении помещения задерните шторы для предотвращения попадания прямого солнечного света. Держите окна и двери полностью закрытыми и избегайте открывания дверей, чаще чем это требуется.

Не переохлаждайте помещение

Воздушный кондиционер работает более эффективно при охлаждении помещения до температуры в пределах 5°C от температуры на улице.

В режиме COOL для каждого повышения установки желаемой температуры на 1°C вы экономите около 10% платы за электроэнергию.

6. Уход и чистка



⚠ Предупреждение:

- Перед чисткой или техобслуживанием аппарата всегда выключайте питание, сначала на пульте дистанционного управления, а затем главный выключатель.
- При установке или удалении фильтра или передней панели не становитесь на неустойчивую поверхность. Вы можете упасть и получить травму. Будьте осторожны, чтобы вам в глаза не попала пыль.

6.1. Чистка фильтров и внутреннего аппарата

Грязные или засоренные фильтры блокируют воздушный поток и уменьшают эффективность. Очень грязные фильтры могут привести к неисправности воздушного кондиционера. Выполняйте чистку фильтров по крайней мере один раз в неделю.

Снятие фильтров

- Убедитесь в том, что воздушный кондиционер остановлен.
 - Удалите винт с ручки всасывающей решетки.
 - Всасывающая решетка откроется, если вы потяните ручку в направлении стрелки ①.
 - Фильтр установлен внутри всасывающей решетки и откроется, если вы потяните его в направлении стрелки ②.
- Ⓐ Всасывающая решетка
Ⓑ Ручка
Ⓒ Винт



6.1. Чистка фильтров и внутреннего аппарата

Чистка фильтров

- Проводите чистку фильтров с использованием пылесоса. Если у вас нет пылесоса, постучите фильтрами о твердый предмет для стряхивания грязи или пыли.
- Если фильтры сильно загрязнены, промойте их в теплой воде. Будьте осторожны, чтобы смыть остатки моющего средства и полностью просушите фильтры перед их обратной установкой в аппарат.

⚠ Осторожно:

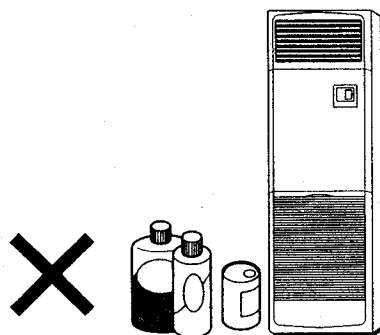
- Не сушите фильтры под прямыми солнечными лучами, или используя источник отопления, такой, как электрический нагреватель: это может привести к их деформации.
- Не промывайте фильтры горячей водой (выше 50°C), так как это может привести к их деформации.
- Убедитесь, что фильтры всегда установлены. Эксплуатация аппарата без воздушных фильтров может привести к его поломке.

Чистка внутреннего аппарата

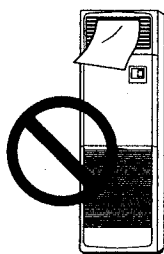
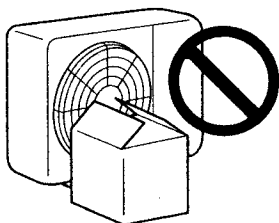
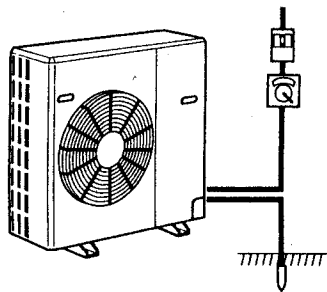
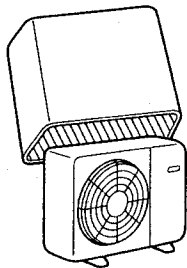
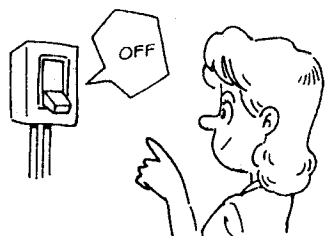
- Протрите поверхность аппарата чистой сухой мягкой тканью.
- Удалите масляные пятна или отпечатки пальцев, используя нейтральное моющее средство (такое, как жидкость для чистки посуды или стиральный порошок).

⚠ Осторожно:

Никогда не используйте бензин, растворитель, чистящий порошок или любой тип не нейтрального моющего средства, так как эти вещества могут повредить корпус аппарата.



6. Уход и чистка



6.2. Конец сезона

- ▶ Нажмите кнопку POWER ON/OFF для выключения аппарата.
- ▶ Выключите главный выключатель.
- ▶ Очистите полностью фильтры и аппарат.
- ▶ Очистите наружный аппарат и накройте его защитной крышкой для предотвращения попадания грязи и мусора.

6.3. Проверка перед началом сезона

- ▶ Удалите защитную крышку с наружного аппарата.
- ▶ Проверьте, что наружный аппарат установлен правильно.
- ▶ Проверьте, что провод заземления наружного аппарата присоединен правильно.
- ▶ Проверьте, что для воздухозаборных и воздуховыпускных отверстий на обоих внутреннем и наружном аппарате не имеется препятствий.
- ▶ Проверьте, что шланг для водостока не заблокирован, что в нем нет изгибов, и что он установлен правильно.
- ▶ Проверьте, что фильтры установлены во внутренний аппарат. Эксплуатация воздушного кондиционера без фильтров может привести к повреждению аппарата.

⚠ Осторожно:

Когда вы используете воздушный кондиционер в первый раз после длительного перерыва (например, в первый жаркий летний день), включите электропитание по крайней мере за двенадцать часов до включения аппарата, используя кнопку POWER ON/OFF. Это обеспечит эксплуатацию без проблем.

7. Устранение неполадок

Прежде чем вызвать специалиста по ремонту проверьте, пожалуйста, следующие пункты.

Проблема	Пульт дистанционного управления	Причина	Решение
Аппарат не работает.	Лампочка работы не высвечивается, даже если нажата кнопка ON/OFF.	Сбой электропитания.	Нажмите кнопку ON/OFF после восстановления электропитания.
		Выключен главный переключатель питания.	Включите питание.
		Перегорел главный предохранитель электропитания.	Замените предохранитель.
		Расцеплен прерыватель в цепи заземления.	Включите прерыватель в цепи заземления.
Воздух выдувается, но не охлаждает.	Индикация состояния работы	Температура подрегулирована неверно.	Проверьте установку температуры на пульте дистанционного управления, а также температуру воздуха на входе. См. стр. 10 относительно подробностей о том, как управлять кнопками регулировки температуры.
		Фильтр засорен пылью или чем-то другим.	Очистите фильтр. См. стр. 8 относительно подробностей о том, как чистить фильтр.
		Что-то заслоняет воздухозаборные и воздуховыпускные отверстия на внутреннем или наружном аппарате.	Удалите препятствие.
		Открыта дверь или окно.	Закройте дверь или окно.
Аппарат работает, но скоро останавливается.	Зеленые лампочки "1", "7" или "12" высвечиваются на дисплее, показывая оставшееся время для таймера, но другие лампочки все погашены. (состояние проверки)	Что-то заслоняет воздухозаборные и воздуховыпускные отверстия на внутреннем или наружном аппарате.	Запустите аппарат повторно после удаления препятствия.
		Фильтр засорен пылью или чем-то другим.	Повторно запустите аппарат после чистки фильтра. См. стр. 14 относительно подробностей о том, как чистить фильтр.

Если проблема все еще сохраняется после проверки вышеперечисленных пунктов, выключите главный переключатель питания воздушного кондиционера и обратитесь к поставщику или торговому представителю. Следует сообщить ему название модели и описать неисправность (состояние, показанное на дисплее пульта дистанционного управления).

Никогда НЕ пытайтесь самостоятельно отремонтировать аппарат.

Состояние проверки: Аппарат останавливается, и высвечивается индикация "1" на месте индикации оставшегося времени для таймера, а также высвечивается зеленая лампочка там, где произошла неисправность. Все другие лампочки погашены.

- Переключатели работают неправильно.
- Схемный выключатель часто расцепляется (или часто перегорает предохранитель).
- На аппарат была случайно пролита вода.
- Вода вытекает из аппарата.
- Что-то случайно упало внутрь аппарата.
- Во время эксплуатации слышен необычный шум.

Следующие симптомы не всегда являются неполадками:

Странный запах: Если запахи табака или косметики были втянуты в аппарат, запах может сохраняться некоторое время.

Может быть слышен звук циркулирующей воды во внутреннем приборе: Этот звук может быть слышен во время или после эксплуатации, но это просто звук хладагента, циркулирующего внутри аппарата.

Из внутреннего аппарата может исходить щелкающий звук:

Этот звук может быть слышен в начале или сразу же после охлаждения или обогрева, но это просто звук, обусловленный расширением или сжатием внутреннего аппарата вследствие изменения температуры.

8. Технические характеристики

Пункт	Модель	PSH-3GJHA	PSH-4GJHSA	PSH-5GJHSA	PSH-6GJHSA		
Характеристики *4	Охлаждающая способность *2	Вт	7700	10200	12500	14200	
		кВт/час	26300	34800	42700	48450	
	Общий вход	кВт	3,31	3,46	4,51	5,11	
		кВт	3,10 (5,20)	3,45 (6,15)	4,46 (7,46)	4,96 (7,96)	
Обогревающая способность *3	Вт	8900 (11000)	10850 (13550)	13700 (16700)	16000 (19000)		
	кВт/час	30400 (37500)	37000 (46200)	46700 (57000)	54600 (64800)		
Общая потребляемая мощность	кВт	3,10 (5,20)	3,45 (6,15)	4,46 (7,46)	4,96 (7,96)		
Внутренний аппарат	Название модели	PSH-3GJHA	PSH-4GJHSA	PSH-5GJHSA	PSH-6GJHSA		
	Источник питания *1	~ (1 фаза), 220-240 В, 50 Гц		~ (1 фаза), 220-240 В, 50 Гц			
	Воздушный поток Низк-Выс	СММ	15-18	24-31	26-33	27-35	
	Вентилятор	Уровень шума Низк-Выс	дБ (А)	40-45	44-49	46-51	52-47
		Выходная мощность двигателя	кВт	0,030	0,070	0,110	0,120
	Подогреватель	кВт	2,1	2,7	3,0	3,0	
	Размеры (В x Ш x Г)	мм	1900 x 600 x 270	1900 x 600 x 350	1900 x 600 x 350	1900 x 600 x 350	
	Вес	кг	45	53	53	55	
	Наружный аппарат	Название модели	PUH-3VKA	PUH-3YKA	PUH-4YKSA	PUH-5YKSA	PUH-6YKSA
		Источник питания *1	~/N (1 фаза) 220-240 В 50 Гц	3N- (3 фазы, 4 провода) 380/220- 415/240 В 50 Гц	3N- (3 фазы, 4 провода) 380/220-415/240 В 50 Гц	3N- (3 фазы, 4 провода) 380/220-415/240 В 50 Гц	3N- (3 фазы, 4 провода) 380/220-415/240 В 50 Гц
Воздушный поток			СММ	50	95	95	100
Вентилятор		Выходная мощность двигателя	кВт	0,085	0,065 + 0,065	0,085 + 0,085	0,10 + 0,10
		Выходная мощность компрессора-двигателя	кВт	2,2	2,4	2,7	3,5
Картерный нагреватель		Вт	38	38	38	38	
Размеры (В x Ш x Г)		мм	850 x 870 x 295	1258 x 870 x 295	1258 x 970 x 345	1258 x 970 x 345	
Вес		кг	75	94	114	117	
Уровень шума		дБ (А)	52	54	55	56	

Примечания: *1 За электрическими техническими характеристиками обращайтесь к наклейке с названием изделия, присоединенной к аппарату.

*2 Номинальные условия (охлаждение) Внутри помещения: 27°C (шарик сухого термометра), 19°C (шарик влажного термометра)
На улице: 35°C (шарик сухого термометра), 24°C (шарик влажного термометра)

*3 Номинальные условия (обогрев) Внутри помещения: 20°C (шарик сухого термометра)
На улице: 7°C (шарик сухого термометра), 6°C (шарик влажного термометра)

*4 Эти данные основываются на указанном напряжении. 1 фаза, 240 В/3 фазы, 415 В

*5 Технические характеристики могут быть изменены без уведомления.

Рабочий диапазон

		Температура воздуха в помещении на входе	Температура воздуха вне помещения на входе
Охлаждение	Максимум	35°C (шарик сухого термометра), 22,5°C (шарик влажного термометра)	46°C (шарик сухого термометра)
	Минимум	21°C (шарик сухого термометра), 15,5°C (шарик влажного термометра)	-5°C (шарик сухого термометра)
Обогрев	Максимум	27°C (шарик сухого термометра)	21°C (шарик сухого термометра), 15,5°C (шарик влажного термометра)
	Минимум	20°C (шарик сухого термометра)	-8,5°C (шарик сухого термометра), -9,5°C (шарик влажного термометра)

Аппараты должны быть установлены квалифицированным электриком в соответствии с требованиями местного закона.

— ЗАМЕТКИ —

— ЗАМЕТКИ —

Это изделие сконструировано и предназначено для использования в домашнем, коммерческом и легко-индустриальном окружении.

Это изделие основывается на следующих правилах EU:

- Директива о низком напряжении 73/23 EEC
- Директива об электромагнитной совместимости 89/336 EEC
- Директива об оборудовании 89/392 EEC

Перед передачей инструкции по эксплуатации заказчику следует записать на ней адрес/номер телефона.

 **mitsubishi electric corporation**

HEAD OFFICE MITSUBISHI DENKI BLDG MARUNOUCHI TOKYO 100-8310 TELEX J24532 CABLE MELCO TOKYO