

МУЛЬТИСИСТЕМЫ С ИНВЕРТОРОМ

PUMY-SP V/YKMНОВИНКА
2018

2 ~ 12 ВНУТРЕННИХ БЛОКОВ

12,5–15,5 кВт (ОХЛАЖДЕНИЕ-НАГРЕВ)

PAC-MK31/51BCB



PAC-MK31/51BC

ОПИСАНИЕ

- Внутренние блоки в составе такой системы работают полностью независимо (кроме одновременной работы в режимах охлаждения и нагрева).
- Для разветвления трубопроводов хладагента используются специальные блоки-распределители PAC-MK31BC(B) и PAC-MK51BC(B), представляющие собой набор электрически управляемых расширительных вентилей. В одной системе допускается использовать не более 2 блоков-распределителей.
- Приборы PAC-MK31BC(B) и PAC-MK51BC(B) не требуют удаления конденсата и не имеют дренажного поддона.
- Статическое давление вентилятора может быть увеличено до 30 Па с помощью DIP-переключателя SW6-5 на плате внешнего блока.
- Блоки повышенной коррозионной стойкости PUMY-SP112/125/140V/YKM-BS поставляются под заказ.
- Предусмотрена система централизованного управления на базе контроллеров VRF-систем CITY MULTI.

Параметр / Модель		PUMY-SP112VKM	PUMY-SP125VKM	PUMY-SP140VKM	PUMY-SP112YKM	PUMY-SP125YKM	PUMY-SP140YKM	
Электропитание		220 В, 1 фаза, 50 Гц			380 В, 3 фазы, 50 Гц			
Охлаждение	Производительность	кВт	12,5	14,0	15,5	12,5	14,0	15,5
	Потребляемая мощность	кВт	3,10	3,84	4,70	3,10	3,84	4,70
	Рабочий ток	А	14,38	17,81	21,80	4,96	6,14	7,52
	Коэффициент производительности EER		4,03	3,65	3,30	4,03	3,65	3,30
	Диапазон наружных температур	°C	-5 ~ +52°C по сухому термометру (-15°C — при установленной панели защиты от ветра PAC-SH95AG-E) +10 ~ +52°C по сух. термометру (при подключении блоков PKFY-P15/P20/P25VBM, PFFY-P20/25/32VKM и PFFY-P20/25/32 VLE(R)M, а также при подключении внутренних блоков М- и Р-серий через блоки-распределители PAC-MK31/51BC(B) и внутренних блоков М-серии через М-контроллер PAC-LV11M-J) +21 ~ +43°C по сухому термометру (при подключении внутренних блоков PEFY-P80/P140VMH-E-F)					
Нагрев	Производительность	кВт	14,0	16,0	18,0	14,0	16,0	18,0
	Потребляемая мощность	кВт	3,17	3,90	4,02	3,17	3,90	4,02
	Рабочий ток	А	14,70	18,09	18,65	5,07	6,24	6,43
	Коэффициент производительности COP		4,42	4,10	4,10	4,42	4,10	4,10
	Диапазон наружных температур	°C	-20 ~ +15°C по влажному термометру -10 ~ +20°C по сухому термометру (при подключении внутренних блоков PEFY-P80VMH-E-F) -5 ~ +20°C по сухому термометру (при подключении внутренних блоков PEFY-P140VMH-E-F)					
Типоразмер внутренних блоков		P15 ~ P100 (М-серия и Mr.SLIM) / P15 ~ P140 (CITY MULTI)						
Количество внутренних блоков	М-серия и Mr.SLIM	2 ~ 8						
	CITY MULTI ¹	1 ~ 9	1 ~ 10	1 ~ 12	1 ~ 9	1 ~ 10	1 ~ 12	
	комбинация: М-серия/Mr.SLIM + CITY MULTI	7(8) + 3(2)	8 + 3 ²	8 + 3 ²	7(8) + 3(2)	8 + 3 ²	8 + 3 ²	
Уровень звукового давления (охлаждение/нагрев)		дБ(А)	52/54	53/56	54/56	52/54	53/56	54/56
Уровень звуковой мощности (охлаждение/нагрев)		дБ(А)	72/74	73/76	74/76	72/74	73/76	74/76
Размеры (ВxШxГ)		мм	981x1050x(330+40)					
Вес		кг	93	93	93	94	94	94
Завод (страна)		MITSUBISHI ELECTRIC CONSUMER PRODUCTS (THAILAND) CO., LTD (Таиланд)						

¹ Внутренние блоки CITY MULTI не могут подключаться к наружным блокам PUMY-SP-V/YKM через блоки-распределители PAC-MK31/51BC(B).² При подключении 2 блоков-распределителей.

ОПЦИИ (АКСЕССУАРЫ)

	Наименование	Описание
1	PAC-MK31BC PAC-MK31BCB	Распределительные блоки с 3 и 5 портами для подключения внутренних блоков бытовой и полупромышленной серий.
2	PAC-MK51BC PAC-MK51BCB	Версия «BC» — резьбовое подсоединение труб (вальцовка), а версия «BCB» — паяное подсоединение труб.
3	PAC-LV11M-J	М-контроллер для подключения внутренних блоков MSZ-LN25/35VG, MSZ-FH25~50VE, MSZ-EF22~50VE, MSZ-SF15/20VA, MSZ-SF25~50VE.
4	MSDD-50AR-E	Комплект разветвителей для подключения двух блоков-распределителей. Соединение резьбовое (вальцовка).
5	MSDD-50BR-E	Комплект разветвителей для подключения двух блоков-распределителей. Соединение паяное.
6	CMY-Y62-G-E	Тройник

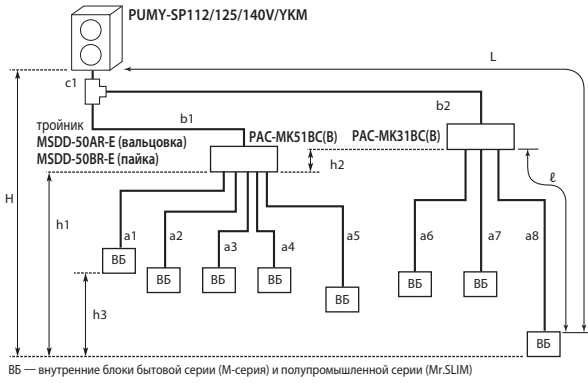
	Наименование	Описание
7	CMY-Y64-G-E	Коллектор на 4 ответвления
8	CMY-Y68-G-E	Коллектор на 8 ответвлений
9	PAC-SG61DS-E	Дренажный штуцер
10	PAC-SH97DP-E	Дренажный поддон
11	PAC-SG73RJ-E	Переходник (ø9,52 -> ø12,7)
12	PAC-SG75RJ-E	Переходник (ø15,88 -> ø19,05)
13	PAC-SH96SG-E	Панель для изменения направления потока
14	PAC-SH95AG-E	Панель защиты от ветра: охлаждение до -15°C
15	PAC-SJ10BH-E	Электрический нагреватель, устанавливаемый в поддон внешнего блока

Система с распределительными блоками

Описание системы

- Допускается подключение 1 или 2 распределительных блоков PAC-MK31/51BC(B).
- Количество внутренних блоков — от 2 до 8.

- Индекс производительности внутренних блоков P15~P100.
- Суммарный индекс производительности внутренних блоков не более 130% от индекса наружного блока.

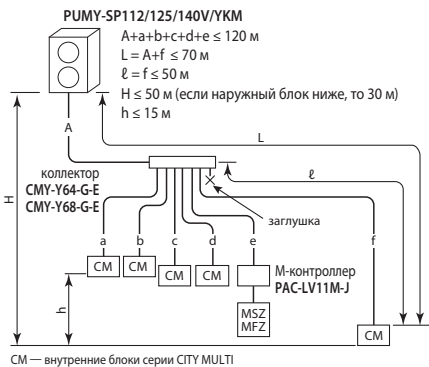


$c1 + b1 + b2 + a1 + a2 + a3 + a4 + a5 + a6 + a7 + a8 \leq 120$ м
 $L = c1 + b2 + a8 \leq 80$ м (при этом $b2 \leq 55$ м и $a8 \leq 25$ м)
 $c1 + b1 + b2 \leq 55$ м
 $b2 \leq 50$ м
 $\ell = a8 \leq 25$ м
 $a1 + a2 + a3 + a4 + a5 + a6 + a7 + a8 \leq 95$ м
 $H \leq 50$ м (наружный блок выше внутренних)
 $H \leq 30$ м (наружный блок ниже внутренних)
 $h1 + h2 \leq 15$ м
 $h2 \leq 15$ м
 $h3 \leq 12$ м
 $|c1 + b1 + a1|, |c1 + b1 + a2|, |c1 + b1 + a3|,$
 $|c1 + b1 + a4|, |c1 + b1 + a5|, |c1 + b2 + a6|,$
 $|c1 + b2 + a7|, |c1 + b2 + a8| \leq 15$ изгибов
 Распределительные блоки PAC-MK31/51BC(B) должны располагаться между высотными отметками наружного и внутренних блоков.

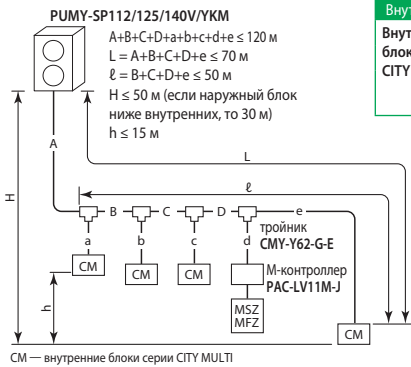
Внутренние блоки M-серии и Mr.SLIM (подключение через PAC-MK31/51BC)

Настенные	MSZ-LN25/35, MSZ-FH, MSZ-EF, MSZ-SF VA(VE), MSZ-GF
Напольные	MFZ-KJ VE
Кассетные (1 поток)	MLZ-KP VF
Кассетные (4 потока)	PLA-RP EA, SLZ-M FA
Канальные	PEAD-M50~100JA(L), SEZ-M DA
Подвесные	PCA-RP KAQ

Система с тройниками, коллекторами и M-контроллерами



CM — внутренние блоки серии CITY MULTI



CM — внутренние блоки серии CITY MULTI

Наружные блоки		PUMY-SP112V/YKM	PUMY-SP125V/YKM	PUMY-SP140V/YKM
Внутренние блоки	Типоразмер	P15~P140		
Внутренние блоки CITY MULTI	Количество	1~9	1~10	1~12
	Суммарная производительность	50~130% производительности наружного блока (50~110% для блоков PEFY-P80/P140VMH-E-F)		

Внутренние блоки серии CITY MULTI

Настенные	PKFY-VHM, PKFY-VKM, PKFY-VBM
Напольные	PFY-VKM, PFY-VLEM, PFY-VLRM, PFY-VLRMM
Кассетные	PMFY-VBM (1 поток), PLFY-VLMD (2 потока), PLFY-VEM и PLFY-VFM (4 потока)
Канальные	PEFY-VMS1, PEFY-VMA, PEFY-VMHS, PEFY-VMR
Подвесные	PCFY-VKM

Через M-контроллер подключаются внутренние блоки M-серии: MSZ-LN25/35, MSZ-FH, MSZ-SF, MSZ-EF и MFZ-KJ (см. стр. 168).

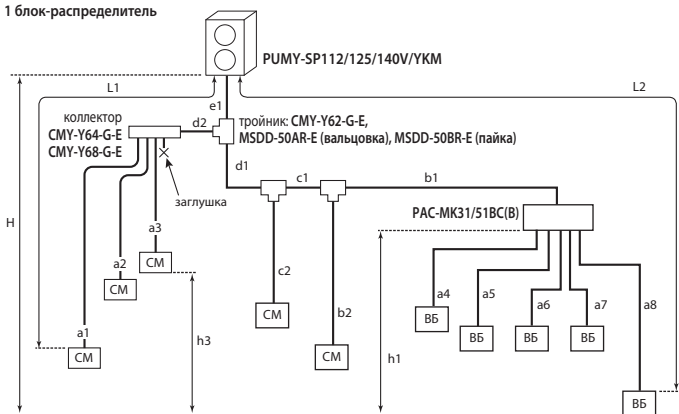
Комбинированная система

Описание системы

- Допускается подключение 1 или 2 блоков-распределителей.
- PUMY-SP112V(Y)KM: если 7 внутренних блоков подключены через распределительные блоки, то внутренних блоков CITY MULTI можно подключить не более 3. Если 8 внутренних блоков подключены через распределительные блоки, то внутренних блоков CITY MULTI можно подключить не более 2.

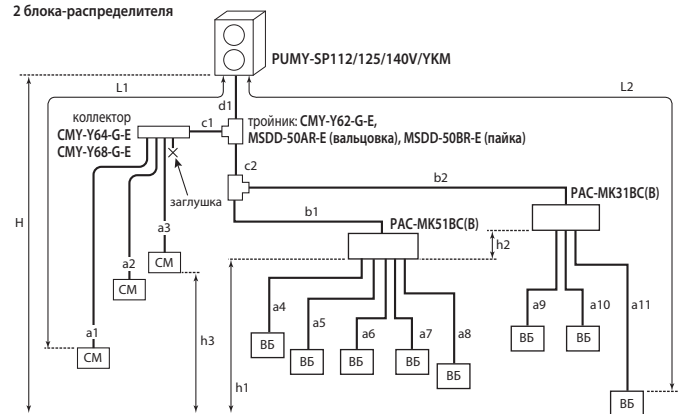
Наружные блоки		PUMY-SP112V/YKM	PUMY-SP125V/YKM	PUMY-SP140V/YKM
Внутренние блоки	Типоразмер	P15~P140		
	Внутренние блоки M-серии и Mr.SLIM	P15~P100		
Количество внутренних блоков	Тип внутреннего блока	M и Mr.SLIM	CITY MULTI	M и Mr.SLIM
	1 распределительный блок	5	5	5
Суммарная производительность внутренних блоков	2 распределительных блока	7 или 8*	3 или 2*	8
		6,3~16,2 кВт	7,1~18,2 кВт	8,0~20,2 кВт
		50~130% производительности наружного блока		

1 блок-распределитель



$B5$ — внутренние блоки бытовой серии (M-серия) и полупромышленной серии (Mr.SLIM)
 CM — внутренние блоки CITY MULTI
 $e1 + d1 + d2 + c1 + c2 + b1 + b2 + a1 + a2 + a3 + a4 + a5 + a6 + a7 + a8 \leq 120$ м
 $L1 = e1 + d2 + a1 \leq 70$ м и $L1 = e1 + d1 + c1 + b2 \leq 70$ м
 $L2 = e1 + d1 + c1 + b1 + a8 \leq 80$ м
 $e1 + d1 + c1 + b1 \leq 55$ м
 $d1 + c1 + b1 \leq 50$ м и $d2 + c1 + b2 \leq 50$ м
 $a8 \leq 25$ м
 $a4 + a5 + a6 + a7 + a8 \leq 95$ м
 $H \leq 50$ м (наружный блок выше внутренних)
 $H \leq 30$ м (наружный блок ниже внутренних)
 $h1 \leq 15$ м
 $h3 \leq 12$ м
 $|e1 + d2 + a1|, |e1 + d2 + a2|, |e1 + d2 + a3|, |e1 + d1 + c2|, |e1 + d1 + c1 + b2|,$
 $|e1 + d1 + c1 + b1 + a4|, |e1 + d1 + c1 + b1 + a5|, |e1 + d1 + c1 + b1 + a6|,$
 $|e1 + d1 + c1 + b1 + a7|, |e1 + d1 + c1 + b1 + a8| \leq 15$ поворотов
 Распределительные блоки PAC-MK31/51BC(B) должны располагаться между высотными отметками наружного и внутренних блоков.

2 блока-распределителя



$B5$ — внутренние блоки бытовой серии (M-серия) и полупромышленной серии (Mr.SLIM)
 CM — внутренние блоки CITY MULTI
 $d1 + c1 + c2 + b1 + b2 + a1 + a2 + a3 + a4 + a5 + a6 + a7 + a8 + a9 + a10 + a11 \leq 120$ м
 $L1 = d1 + c1 + a1 \leq 70$ м
 $L2 = d1 + c2 + b2 + a11 \leq 80$ м
 $d1 + c2 + b1 + b2 \leq 55$ м
 $c2 + b2 \leq 50$ м и $c1 + a1 \leq 50$ м
 $a11 \leq 25$ м
 $d1 + c2 + b2 \leq 55$ м
 $a4 + a5 + a6 + a7 + a8 + a9 + a10 + a11 \leq 95$ м
 $H \leq 50$ м (наружный блок выше внутренних)
 $H \leq 30$ м (наружный блок ниже внутренних)
 $h1 + h2 \leq 15$ м, $h2 \leq 15$ м, $h3 \leq 12$ м
 $|d1 + c1 + a1|, |d1 + c1 + a2|, |d1 + c1 + a3|, |d1 + c2 + b1 + a4|, |d1 + c2 + b1 + a5|,$
 $|d1 + c2 + b1 + a6|, |d1 + c2 + b1 + a7|, |d1 + c2 + b1 + a8|, |d1 + c2 + b2 + a9|,$
 $|d1 + c2 + b2 + a10|, |d1 + c2 + b2 + a11| \leq 15$ поворотов
 Распределительные блоки PAC-MK31/51BC(B) должны располагаться между высотными отметками наружного и внутренних блоков.