

Air-Conditioners

SUZ-KA25, KA35, KA50, KA60, KA71VA

SUZ-KA25, KA35VAH

INSTALLATION MANUAL

For safe and correct use, read this manual and the indoor unit installation manual thoroughly before installing the air-conditioner unit.

FOR INSTALLER

INSTALLATIONSHANDBUCH

Aus Sicherheitsgründen und zur richtigen Verwendung vor der Installation die vorliegende Bedienungsanleitung und die Installationsanleitung der Innenanlage gründlich durchlesen die Klimaanlage.

FÜR INSTALLATEURE

MANUEL D'INSTALLATION

Avant d'installer le climatiseur, lire attentivement ce manuel, ainsi que le manuel d'installation de l'appareil intérieur pour une utilisation sûre et correcte.

POUR L'INSTALLATEUR

INSTALLATIEHANDLEIDING

Lees deze handleiding en de installatiehandleiding van het binnenapparaat zorgvuldig door voordat u met het installeren van de airconditioner begint.

VOOR DE INSTALLATEUR

MANUAL DE INSTALACIÓN

Para un uso correcto y seguro, lea detalladamente este manual y el manual de instalación de la unidad interior antes de instalar la unidad de aire acondicionado.

PARA EL INSTALADOR

MANUALE DI INSTALLAZIONE

Per un uso sicuro e corretto, leggere attentamente il presente manuale ed il manuale d'installazione dell'unità interna prima di installare il condizionatore d'aria.

PER L'INSTALLATORE

ΕΓΧΕΙΡΙΔΙΟ ΟΔΗΓΙΩΝ ΕΓΚΑΤΑΣΤΑΣΗΣ

ΓΙΑ ΑΥΤΟΝ ΠΟΥ ΚΑΝΕΙ ΤΗΝ ΕΓΚΑΤΑΣΤΑΣΗ

Για σωστή και ασφαλή χρήση, διαβάστε προσεκτικά αυτό το εγχειρίδιο καθώς και το εγχειρίδιο εγκατάστασης της εσωτερικής μονάδας, προτού εγκαταστήσετε τη μονάδα του κλιματιστικού.

MANUAL DE INSTALAÇÃO

Para uma utilização segura e correcta, leia atentamente este manual e o manual de instalação da unidade interior antes de instalar o aparelho de ar condicionado.

PARA O INSTALADOR

INSTALLATIONSMANUAL

Læs af sikkerhedshensyn denne manual samt manualen til installation af indendørsenheden grundigt, før du installerer klimaanlægget.

TIL INSTALLATØREN

INSTALLATIONSMANUAL

Läs bruksanvisningen och inomhusenhetens installationshandbok noga innan luftkonditioneringen installeras så att den används på ett säkert och korrekt sätt.

FÖR INSTALLATÖREN

MONTAJ ELKİTABI

Emniyetli ve doğru kullanım için, klima cihazını monte etmeden önce bu kılavuzu ve iç ünite montaj kılavuzunu tamamiyla okuyun.

MONTÖR İÇİN

РУКОВОДСТВО ПО УСТАНОВКЕ

Для обеспечения безопасной и надлежащей эксплуатации внимательно прочтите данное руководство и руководство по установке внутреннего прибора перед установкой кондиционера.

ДЛЯ УСТАНОВИТЕЛЯ

English

Deutsch

Français

Nederlands

Español

Italiano

Ελληνικά

Português

Dansk

Svenska

Türkçe

Русский

Содержание

1. Для обеспечения безопасности необходимо всегда соблюдать следующее	68
2. Выбор места установки	68
3. Схема установки	69
4. Дренажный трубопровод для наружного прибора	69
5. Работа с трубопроводом хладагента	70
6. Работы по электромонтажу	72
7. Техобслуживание	73

1. Для обеспечения безопасности необходимо всегда соблюдать следующее

- Пожалуйста, обеспечьте независимую цепь для кондиционера, и не подключайте к ней другие электроприборы.
- Обязательно прочтите раздел “Для обеспечения безопасности необходимо всегда соблюдать следующее” перед установкой кондиционера.
- Обязательно соблюдайте указанные меры предосторожности, так как в них приводятся важные пункты, относящиеся к безопасности.
- Символы и их обозначения приводятся ниже.

⚠ Предупреждение:

Может привести к смерти, серьезной травме и т.д.

⚠ Предупреждение:

- Не устанавливайте самостоятельно (относится к заказчику). Незавершенная установка может привести к серьезной травме по причине пожара, поражения электрическим током, падения прибора или утечки воды. Свяжитесь с дилером, у которого был приобретен прибор, или с уполномоченным установщиком.
- Надежно установите прибор в месте, которое может выдержать вес прибора.
При установке в недостаточно надежном месте прибор может упасть и причинить травмы.
- Используйте указанные провода для надежного подключения внутреннего и наружного приборов и крепко прикрепите провода к соединительным секциям клеммной колодки; следите за тем, чтобы подключенные к секциям провода не были натянуты. Незавершенное подключение и крепление может привести к пожару.
- Не используйте промежуточное подключение шнура питания или удлинители, и не подключайте несколько приборов к одной розетке переменного тока.
Это может привести к пожару или поражению электрическим током по причине неисправного контакта, дефектной изоляции, превышения допустимого тока и т.д.
- Убедитесь в отсутствии утечек газообразного хладагента после завершения установки.

⚠ Осторожно:

Может привести к серьезной травме в определенных случаях при неправильной работе.

- После прочтения данного руководства обязательно храните его вместе с руководством по эксплуатации в удобном для заказчика месте.



: Означает деталь, которую необходимо заземлить.

⚠ Предупреждение:

Внимательно прочтите бирки, прикрепленные к главному прибору.

- Осуществляйте установку, полностью следуя инструкциям в руководстве по установке.
Незавершенная установка может привести к серьезной личной травме по причине пожара, поражения электрическим током, падения прибора или утечки воды.
- Выполняйте работы по электромонтажу в соответствии с руководством по установке, и обязательно обеспечьте отдельную цепь.
Если мощность цепи питания недостаточна, или если работы по электромонтажу не завершены, это может привести к пожару или поражению электрическим током.
- Надежно прикрепите крышку блока электрических компонентов к внутреннему прибору, а сервисную панель - к наружному прибору.
Ненадежное крепление крышки блока электрических компонентов во внутреннем приборе и/или сервисной панели в наружном приборе может привести к пожару или поражению электрическим током из-за пыли, воды и т.д.
- Обязательно используйте входящую в комплект поставки деталь или указанные детали при выполнении работ по установке.
Использование дефектных деталей может привести к травме или утечке воды из-за пожара, поражения электрическим током, падения прибора и т.д.
- Проветрите помещение, если при эксплуатации возникнет утечка хладагента.
Если хладагент соприкоснется с источником огня, это приведет к выделению ядовитых газов.

⚠ Осторожно:

- Выполните заземление.
Не подключайте провод заземления к газовой трубе, громоотводу водопроводной трубы или проводу телефонного заземления. Неисправное заземление может привести к поражению электрическим током.
- Не устанавливайте прибор в местах утечки воспламеняющихся газов.
Утечка и накопление газа около прибора может привести к взрыву.
- В зависимости от места установки (с высокой влажностью), установите прерыватель утечки на землю.
Отсутствие прерывателя утечки на землю может привести к поражению электрическим током.

- Тщательно выполните работы по дренажу/монтажу трубопроводов в соответствии с руководством по установке.
При наличии дефекта в работах по дренажу/монтажу трубопроводов, из прибора может вытекать вода, что может привести к намоканию и повреждению бытовых изделий.
- Закрепите конусную гайку с помощью тарированного ключа в соответствии с данным руководством.
Чрезмерная затяжка может привести к поломке гайки по истечении длительного периода времени, результатом чего может стать утечка хладагента.

2. Выбор места установки

2.1. Наружный прибор

- Где нет воздействия сильного ветра.
- Где поток воздуха достаточен и в воздухе нет пыли.
- Где отсутствует воздействие дождя и прямых солнечных лучей.
- Где рабочий шум или теплый воздух не будет мешать соседям.
- Где имеется прочная стена или опора для предотвращения увеличения рабочего шума или вибрации.
- Где отсутствует риск утечки горючего газа.
- При установке прибора на высоком уровне обязательно прикрепите ножки прибора.
- По крайней мере, на расстоянии в 3 м от антенны, телевизора или радиоприемника. (В противном случае изображение может искажаться, или появятся помехи.)

- Осуществляйте установку в таком месте, в котором прибор будет защищен от снегопада или снежной метели. В местах с сильным снегом, пожалуйста, установите навес, цоколь и/или несколько отражательных перегородок.
- Устанавливайте прибор горизонтально.

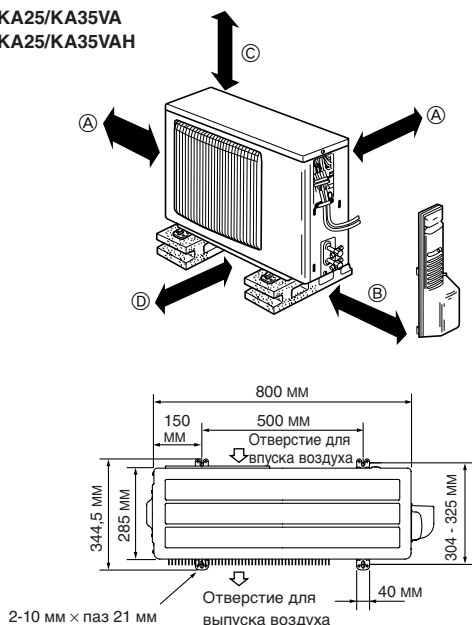
⚠ Осторожно:

Избегайте установки в следующих местах, в которых может произойти поломка кондиционера.

- Места с большим количеством машинного масла.
- Районы с большим количеством соли, такие, как побережье.
- Районы с горячими источниками.
- Места с наличием сернистого газа.
- Другие места с особой атмосферой.

3. Схема установки

■ SUZ-KA25/KA35VA SUZ-KA25/KA35VAH



■ SUZ-KA50/KA60/KA71VA

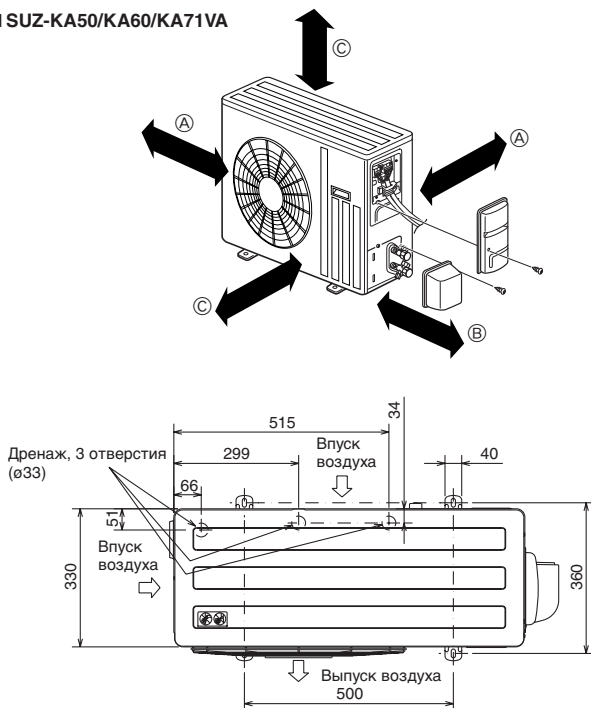


Рис. 3-1

3.1. Наружный прибор (Рис. 3-1)

Вентиляция и сервисное пространство

■ SUZ-KA25/KA35VA SUZ-KA25/KA35VAH

- Ⓐ 100 мм или больше
- Ⓑ 350 мм или больше
- Ⓒ При открытии обычно 100 мм или больше без каких-либо препятствий с передней части и с обеих сторон прибора.
- Ⓓ 200 мм или больше (Открытие двух сторон слева, справа или с задней части.)

■ SUZ-KA50/KA60/KA71VA

- Ⓐ 100 мм или больше
- Ⓑ 350 мм или больше
- Ⓒ 500 мм или больше

(мм) При креплении трубопровода к стене с наличием металлов (белая жезь) или металлической сетки, используйте химически обработанный деревянный брусok толщиной 20 мм или больше между стеной и трубопроводом или оберните трубопровод 7 - 8 витками изоляционной виниловой ленты.

Приборы должен устанавливать уполномоченный подрядчик с соблюдением требований местных постановлений.

Примечание:

При эксплуатации кондиционера при низкой температуре внешнего воздуха, обязательно соблюдайте инструкции, приведенные ниже.

- Запрещается устанавливать наружный прибор в месте, в котором отверстие для впуска/выпуска воздуха будет подвержено прямому воздействию ветра.
- Для предотвращения воздействия ветра, устанавливайте наружный прибор так, чтобы отверстие для впуска воздуха было обращено к стене.
- Для предотвращения воздействия ветра рекомендуется установить отражательную перегородку со стороны отверстия для впуска воздуха наружного прибора.

4. Дренажный трубопровод для наружного прибора (Рис. 4-1)

■ SUZ-KA25/35VA

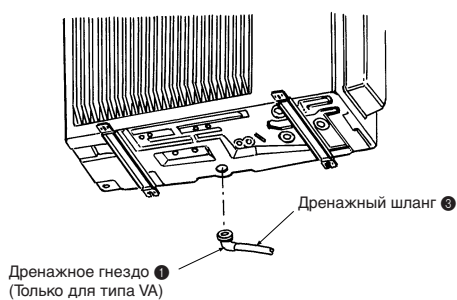


Рис. 4-1

4.1. Принадлежности

Перед установкой проверьте следующие детали.

<Наружный прибор>

❶	Дренажное гнездо (только для типа VA)	1
❷	Дренажный колпачок ш33 (только для SUZ-KA50/KA60/KA71)	2

- Проложите дренажный трубопровод перед соединением трубопроводов внутреннего и наружного приборов. (Если осуществить соединение трубопроводов наружного прибора перед прокладкой дренажного трубопровода, установить дренажное гнездо ❶ будет трудно, так как наружный прибор станет неподвижным.)
- Подсоедините дренажный шланг ❷ (приобретается в магазине, внутренний диаметр: 15 мм), как показано на рисунке для дренажа.
- Обязательно проложите дренажный трубопровод с уклоном вниз для упрощения дренажного потока.

Примечание:

Не используйте дренажное гнездо ❶ в холодном регионе. Дренаж может замерзнуть, что приведет к останову вентилятора.

5. Работа с трубопроводом хладагента

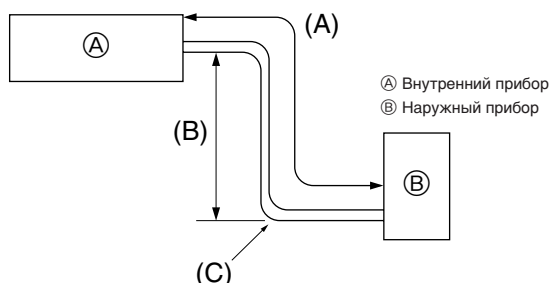


Рис. 5-1

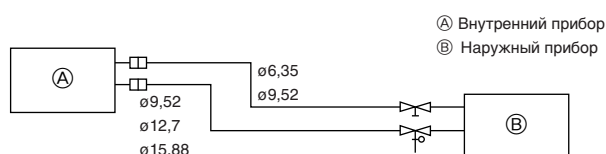


Рис. 5-2

5.1. Труба для хладагента (Рис. 5-1)

► Убедитесь, что разница высот внутреннего и наружного приборов, длина трубы для хладагента и количество изгибов в трубе находятся в диапазоне предельных значений, показанных ниже.

Модели	(А) Длина трубы (в одну сторону)	(В) Разница высот	(С) Количес-тво изгибов (в одну сторону)
SUZ-KA25/KA35	макс. 20 м	макс. 12 м	макс. 10
SUZ-KA50/KA60/KA71	макс. 30 м	макс. 30 м * (15 м)	макс. 10

* () : MFZ

- Ограничения по разнице высот являются обязательными, независимо от того, какой из приборов, внутренний или наружный, расположен выше.
- Регулировка количества хладагента ... Если длина трубы превышает 7 м, необходимо добавить хладагент (R410A). (Количество хладагента, загруженного в наружный прибор, соответствует длине трубы до 7 м.)

Длина трубы	До 7 м	Дополнительная загрузка не требуется.
	Свыше 7 м	Требуется дополнительная загрузка. (См. таблицу ниже.)
Количество добавляемого хладагента	Тип SUZ-KA25/KA35	30 г x (длина трубопровода хладагента (м) -5)
	Тип SUZ-KA50/KA60	20 г x (длина трубопровода хладагента (м) -7)
	Тип SUZ-KA71	55 г x (длина трубопровода хладагента (м) -7)

Подготовка трубопровода

- Трубопроводы хладагента длиной в 3, 5, 7, 10 и 15 м можно заказать дополнительно.

(1) В таблице ниже приводятся технические характеристики труб, имеющихся в продаже.

Модель	Труба	Наружный диаметр		Мин. толщина стенки	Толщина изоляции	Материал изоляции
		мм	дюйм			
SUZ-KA25	Для жидкости	6,35	1/4	0,8 мм	8 мм	Теплостойкий пенопласт с удельной массой 0,045
	Для газа	9,52	3/8	0,8 мм	8 мм	
SUZ-KA35	Для жидкости	6,35	1/4	0,8 мм	8 мм	
	Для газа	9,52	3/8	0,8 мм	8 мм	
SUZ-KA50	Для жидкости	6,35	1/4	0,8 мм	8 мм	
	Для газа	12,7	1/2	0,8 мм	8 мм	
SUZ-KA60	Для жидкости	6,35	1/4	0,8 мм	8 мм	
	Для газа	15,88	5/8	0,8 мм	8 мм	
SUZ-KA71	Для жидкости	9,52	3/8	0,8 мм	8 мм	
	Для газа	15,88	5/8	1,0 мм	8 мм	

(2) Убедитесь в надлежащей изоляции 2 труб хладагента для предотвращения конденсации.

(3) Радиус изгиба трубы хладагента не должен превышать 100 мм.

⚠ Осторожно:

Тщательно нанесите изоляцию указанной толщины. Чрезмерная толщина препятствует хранению за внутренним прибором, а недостаточная толщина приводит к стеканию капель росы.

5.2. Развальцовка

- Основной причиной утечки газа является неправильная развальцовка. Осуществите надлежащую развальцовку в соответствии со следующей процедурой.

5.2.1. Резка труб (Рис. 5-3)

- Используя труборез, разрежьте трубы надлежащим образом.

5.2.2. Удаление задиры (Рис. 5-4)

- Полностью удалите все задиры с поперечного сечения трубопровода/трубы.
- Наклоните конец медной трубы/трубопровода вниз при удалении задиры, чтобы задиры не падали в трубу.

5.2.3. Закручивание гаек (Рис. 5-5)

- Открутите конусные гайки, прикрепленные к внутреннему и наружному прибору, затем закрутите их на трубопровод/трубу после удаления задиры. (после развальцовки их закрутить нельзя)

5.2.4. Развальцовка (Рис. 5-6)

- Осуществите развальцовку с помощью развальцовочного инструмента, как показано справа.

Диаметр трубы (мм)	Размер	
	A (мм)	B ⁺⁰ _{-0,4} (мм)
	Если используется инструмент для R410A Тип сцепления	
6,35	0 - 0,5	9,1
9,52	0 - 0,5	13,2
12,7	0 - 0,5	16,6
15,88	0 - 0,5	19,7

Надежно закрепите медную трубу в держателе с соблюдением расстояния, указанного в таблице выше.

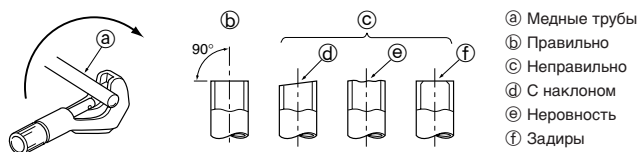


Рис. 5-3

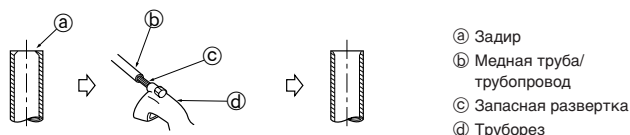


Рис. 5-4



Рис. 5-5

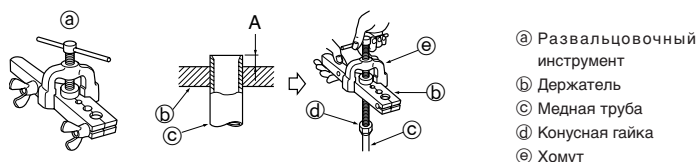


Рис. 5-6

5. Работа с трубопроводом хладагента

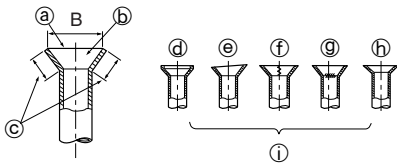


Рис. 5-7

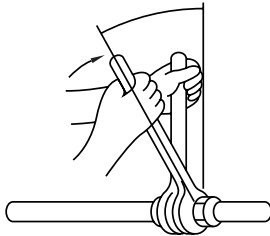


Рис. 5-8

5.2.5. Проверка (Рис. 5-7)

- Сравните развальцовку с правосторонним рисунком.
- Если развальцовка имеет дефект, отрежьте развальцованную часть и осуществите развальцовку заново.

- | | |
|-----------------------------------|---|
| Ⓐ Гладкость по всему кругу | Ⓣ Царапина на развальцованной плоскости |
| Ⓑ Внутри блестит, царапин нет | Ⓤ Трещина |
| Ⓒ Одинаковая длина по всему кругу | Ⓢ Неровность |
| Ⓓ Слишком много | Ⓡ Плохие примеры |
| Ⓔ С наклоном | |

- Нанесите тонкий слой хладагента на посадочную поверхность трубопровода. (Рис. 5-8)
- Для подсоединения, сначала совместите центр, затем затяните конусную гайку на первые 3 - 4 оборота.
- В качестве рекомендации для секции стыка со стороны внутреннего прибора используйте таблицу с указанием крутящего момента затяжки ниже, и осуществите затяжку с использованием двух гаечных ключей. Чрезмерная затяжка повредит конусную секцию.

Наружный диаметр медной трубы (мм)	Наружный диаметр конусной гайки (мм)	Крутящий момент затяжки (Нм)
ø6,35	17	14 - 18
ø9,52	22	34 - 42
ø12,7	26	49 - 61
ø15,88	29	68 - 82

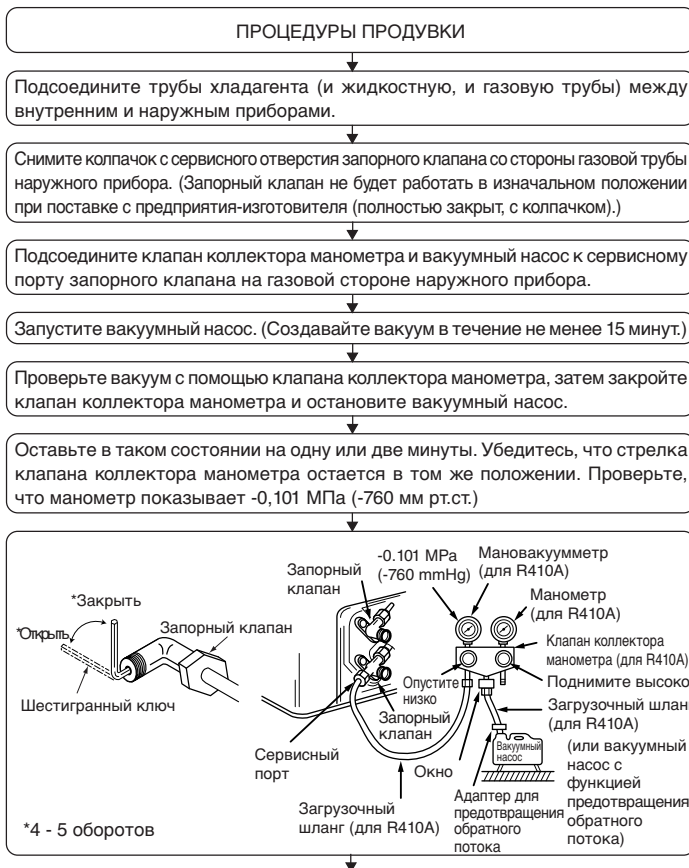
⚠ Предупреждение:

Будьте осторожны, конусная гайка может вылететь! (Внутреннее давление)

Снимите конусную гайку следующим образом:

1. Откручивайте гайку, пока не услышите шипение.
2. Не снимайте гайку до полного стравливания газа (т.е., до исчезновения шипения).
3. Убедитесь в том, что газ полностью стравлен, затем снимите гайку.

5.5. Испытание на герметичность и процедуры продувки



6. Работы по электромонтажу

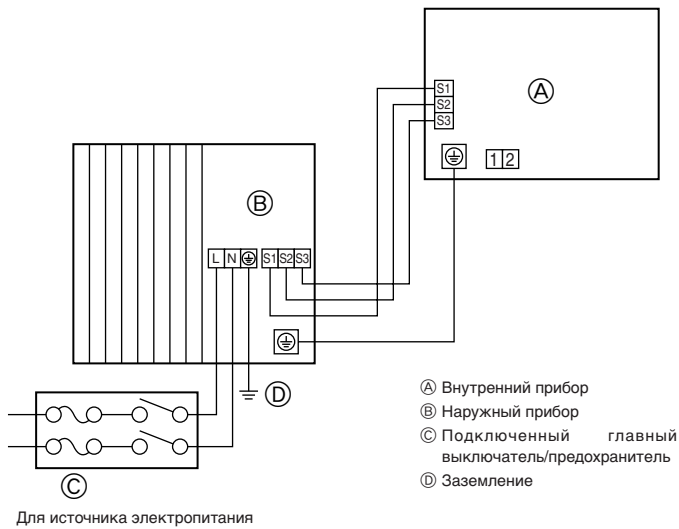


Рис. 6-1



Рис. 6-2

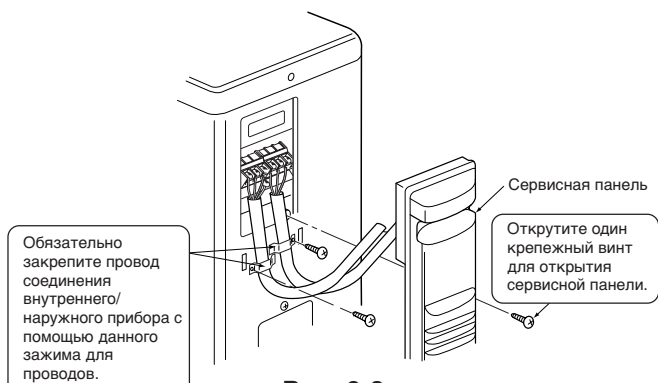


Рис. 6-3

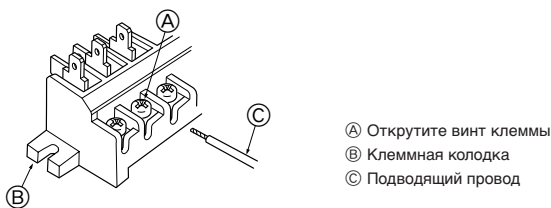


Рис. 6-4

6.1. Наружный прибор (Рис. 6-1, Рис. 6-2, Рис. 6-3, Рис. 6-4)

- ① Снимите сервисную панель.
- ② Проложите кабели в соответствии с Рис. 6-1, Рис. 6-2, Рис. 6-3 и Рис. 6-4.

- Проложите проводку в соответствии со схемой слева внизу. (Приобретите кабель на месте) (Рис. 6-2)
- Обязательно используйте только кабели с правильной полярностью.
- А Соединительный кабель
- Б Клеммная колодка внутреннего прибора
- В Клеммная колодка наружного прибора
- Г Всегда устанавливайте кабель заземления, длина которого превышает длину других кабелей.
- Е Шнур электропитания

⚠ Осторожно:

- Будьте внимательны и подключайте провода правильно.
- Крепко затягивайте винты клемм для предотвращения их раскручивания.
- После затяжки слегка потяните за провода, чтобы убедиться, что они не двигаются.

- Подключите кабель от внутреннего прибора к клеммной колодке надлежащим образом.
- Используйте ту же клеммную колодку и полярность, которые используются для внутреннего прибора.
- Для последующего техобслуживания необходимо обеспечить дополнительную длину соединительного кабеля.

- Оба конца соединительного кабеля (удлинительный провод) оголены. При избыточной длине или при подключении путем врезки посередине, оголите кабель электропитания до величины, показанной на рисунке.
- Соблюдайте осторожность для предотвращения контакта соединительного кабеля с трубопроводом.

⚠ Осторожно:

- Будьте внимательны и подключайте провода правильно. (Рис. 6-4)
- Крепко затягивайте винты клемм для предотвращения их раскручивания.
- После затяжки слегка потяните за провода, чтобы убедиться, что они не двигаются.

⚠ Предупреждение:

- Обязательно надежно прикрепите сервисную панель наружного прибора. Неправильное крепление может привести к возникновению пожара и поражению электрическим током из-за попадания пыли, воды и т. д.
- Крепко затяните винты клемм.
- Проводку следует располагать так, чтобы силовые линии не были напряженными.
- В противном случае может генерироваться тепло или произойти пожар.

6. Работы по электромонтажу

6.2. Работы по электромонтажу на месте

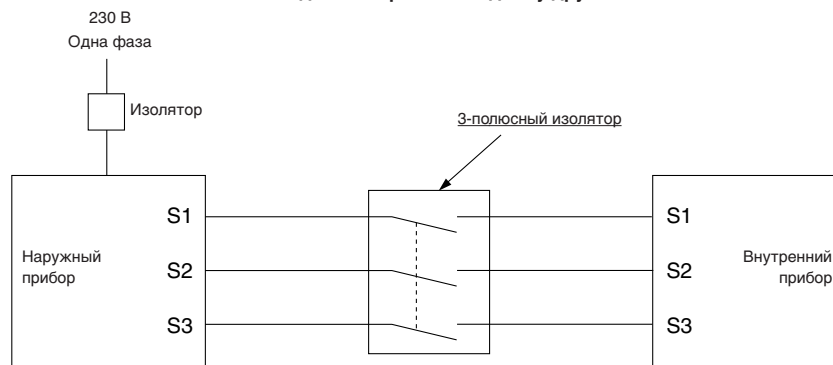
Модель наружного прибора		SUZ-KA25/KA35	SUZ-KA50/KA60/KA71
Источник электропитания наружного прибора		~/N (одна), 50 Гц, 230 В	~/N (одна), 50 Гц, 230 В
Входной номинал наружного прибора Главный выключатель (Прерыватель)		10 А	20 А
Проводка № провода × сечение (мм²)	Источник электропитания наружного прибора	2 × мин. 1,5	2 × мин. 2,5
	Заземление источника электропитания наружного прибора	1 × мин. 1,5	1 × мин. 2,5
	Внутренний прибор - наружный прибор	3 × 1,5 (Полярный)	3 × 1,5 (Полярный)
	Заземление внутреннего прибора - наружного прибора	1 × мин. 1,5	1 × мин. 1,5
Наимен. цепи	Наружный прибор L-N	*2 230 В перем. тока	230 В перем. тока
	Внутренний прибор - Наружный прибор S1-S2	*2 230 В перем. тока	230 В перем. тока
	Внутренний прибор - Наружный прибор S2-S3	*2 12 В пост. тока ~ 24 В пост. тока	12 В пост. тока ~ 24 В пост. тока

*1. Необходимо установить прерыватель с разделением контактов, по меньшей мере, в 3 мм на каждом из выводов. Используйте прерыватель без предохранителя (NF) или прерыватель утечки на землю (NV).

*2. Цифры NE всегда указаны относительно заземления.

На клемме S3 24 В пост. тока относительно клеммы S2. Однако между S3 и S1, эти клеммы НЕ являются электрически изолированными трансформатором или другим устройством.

- Примечания:
1. Сечение проводов должно соответствовать применимым местным и национальным нормам.
 2. Шнуры электропитания и провода соединений внутреннего/наружного приборов должны быть не легче полихлоропропенового гибкого шнура в оплетке. (Конструкция 60245 IEC 57)
 3. Длина устанавливаемого кабеля заземления должна превышать длину других кабелей.



⚠ Предупреждение:

На клемме S3 присутствует потенциал высокого напряжения, вызванный конструкцией электрической цепи, в которой отсутствует электрическая изоляция между линией электропередачи и линией передачи сигналов. Поэтому основной источник питания необходимо выключать при обслуживании. Не дотрагивайтесь до клемм S1, S2, S3 при включении питания. Если между внутренним прибором и наружным прибором необходимо использовать изолятор, используйте изолятор 3-полюсного типа.

7. Техобслуживание

7.1. Загрузка газа (Рис. 7-1)

1. Подсоедините газовый баллон к сервисному порту запорного клапана (3-ходовой).
2. Выполните продувку трубы (или шланга) воздухом, подаваемым из баллона с газообразным хладагентом.
3. Добавьте указанное количество хладагента, включив кондиционер в режиме охлаждения.

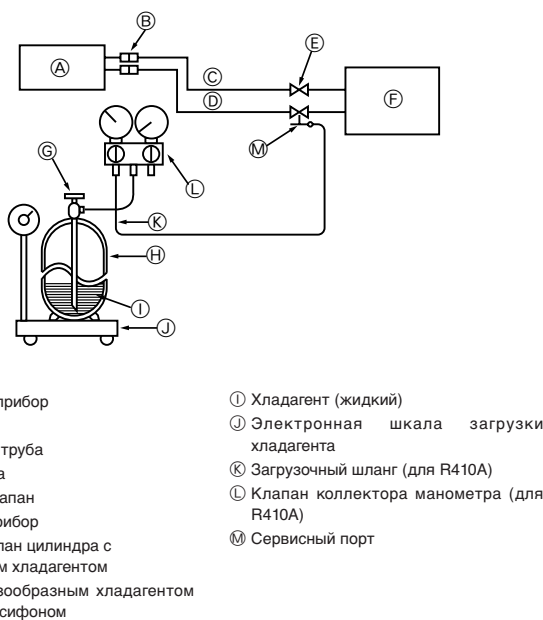
Примечание:

В случае добавления хладагента, используйте количество, указанное для цикла охлаждения.

⚠ Осторожно:

- Не выпускайте хладагент в атмосферу. Следите за тем, чтобы не выпустить хладагент в атмосферу при установке, повторной установке или ремонте контура охлаждения.
- При дополнительной загрузке, осуществите загрузку хладагента из жидкой фазы газового баллона. Если загрузить хладагент из газовой фазы, в хладагенте внутри цилиндра и в наружном приборе может произойти изменение состава. В данном случае, либо снизится производительность контура охлаждения, либо обычная работа будет невозможна. Однако загрузка всего жидкого хладагента за один раз может привести к блокировке компрессора. Поэтому хладагент необходимо загружать медленно.

Для поддержания высокого давления в газовом цилиндре, подогревайте газовый баллон теплой водой (до 40°C) в холодный сезон. Но пользоваться источником открытого огня или паром запрещается.



- | | |
|---|---|
| Ⓐ Внутренний прибор | Ⓛ Хладагент (жидкий) |
| Ⓑ Муфта | Ⓜ Электронная шкала загрузки хладагента |
| Ⓒ Жидкостная труба | Ⓚ Загрузочный шланг (для R410A) |
| Ⓓ Газовая труба | Ⓛ Клапан коллектора манометра (для R410A) |
| Ⓔ Запорный клапан | Ⓜ Сервисный порт |
| Ⓖ Рабочий клапан цилиндра с газообразным хладагентом | |
| Ⓕ Баллон с газообразным хладагентом для R410A с сифоном | |

Рис. 7-1

This product is designed and intended for use in the residential,
commercial and light-industrial environment.

The product at hand is based on the following EU regulations:

- Low Voltage Directive 73/23/ EEC
- Electromagnetic Compatibility Directive 89/336/ EEC

Please be sure to put the contact address/telephone number on
this manual before handing it to the customer.