

Технические данные

Системы нагрева воды
с выносным теплообменником

New

Air to water

компрессорно-конденсаторные блоки

Power Inverter
ZUBADAN Inverter



Содержание:

1. Введение.
2. Технические данные компрессорно-конденсаторных блоков PUNZ-RP.
3. Технические данные компрессорно-конденсаторных блоков PUNZ-HRP.
4. Электрические данные компрессорно-конденсаторных блоков PUNZ-RP.
5. Электрические данные компрессорно-конденсаторных блоков PUNZ-HRP
6. Габаритные размеры оборудования.
7. Таблицы корректировки производительности
8. Информация по проектированию фреоновых трубопроводов
9. Технические данные выносных теплообменников.
10. Информация по проектированию гидромодуля.
11. Технические данные контроллера управления

1. Введение.

Корпорация MITSUBISHI ELECTRIC предлагает универсальные компрессорно-конденсаторные блоки для использования в качестве тепловых насосов в системах отопления и горячего водоснабжения. Модельный ряд оборудования приведен в следующей таблице:

Произв. (тепло) кВт	Расход воды Литр / мин	Серия ZUBADAN		Серия Power Inverter	
		1 фаза 230В	3 фазы 380В	1 фаза 230В	3 фазы 380В
7,0	20,1	-	-	PUNZ-RP60V	-
8,0	22,9	PUNZ-HRP71V	-	PUNZ-RP71V	-
11,2	32,1	PUNZ-HRP100V	PUNZ-HRP100Y	PUNZ-RP100V	PUNZ-RP100Y
14,0	40,1	-	PUNZ-HRP125Y	PUNZ-RP125V	PUNZ-RP125Y
16,0	45,9	-	-	PUNZ-RP140V	PUNZ-RP140Y
23,0	65,9	-	PUNZ-HRP200Y	-	-
27,0	80,3	-	-	-	PUNZ-RP250Y

Примечание: при заказе оборудования необходимо обязательно указывать в спецификации, что Компрессорно-конденсаторный блок предназначен для работы в составе систем АТW, поскольку для таких систем необходимо учитывать заводскую модификацию ККБ, и эта информация используется поставщиками оборудования.

3. Технические данные компрессорно-конденсаторных блоков серии HRP

Модель / параметр	Ед.	PUHZ-HRP71V	PUHZ-HRP100V	PUHZ-HRP100Y	PUHZ-HRP125Y	PUHZ-HRP200Y
Режим охлаждения						
Номинальная производительн.	кВт	7,1	10,0	10,0	12,5	20,0
Общая мощность	кВт	2.15	3.06	3.06	3.89	9,01
EER	-	3,30	3,27	3,27	3,21	2,22
Уровень энергопотребления	-	A	A	A	A	A
Режим нагрева						
Номинальная производительн.	кВт	8,0	11,2	11,2	14,0	23,0
Общая мощность	кВт	2.34	3.10	3.10	3.88	6,31
COP	-	3,42	3,61	3,61	3,61	3,65
Уровень энергопотребления	-	B	A	A	A	A
Расход воздуха	М.куб /час	6000	6000	6000	6000	8400
Уровень шума при охлаждении	дБ(А)	48	48	48	48	58
Уровень шума при нагреве	дБ(А)	52	52	52	52	59
Размеры: ШxГxВ	М	0,9x0,4x1,4	0,9x0,4x1,4	0,9x0,4x1,4	0,9x0,4x1,4	1,0x0,4x1,4
вес	кг	120	120	134	134	145
Диаметр жидкостной линии	мм	9,52/3/8	9,52/3/8	9,52/3/8	9,52/3/8	9,52/3/8
Диаметр газовой линии	мм	15,9/5/8	15,9/5/8	15,9/5/8	15,9/5/8	15,9/5/8
Перепад высот между блоками	м	30	30	30	30	30
Максимальная длина фреонапровода	м	75	75	75	75	75
Диапазон температур на охлаждение	°С	-5..+46	-5..+46	-5..+46	-15..+46	-15..+46
Диапазон температур на нагрев	°С	-25..+35	-25..+35	-25..+35	-25..+35	-25..+35

4. Электрические данные компрессорно-конденсаторных блоков RP

Таблица для однофазных блоков.

Модель / параметр	Ед.	PUHZ-RP60V	PUHZ-RP71V	PUHZ-RP100V	PUHZ-RP125V	PUHZ-RP140V
Электропитание, 50Гц	-	1ф, 230В	1ф, 230В	1ф, 230В	1ф, 230В	1ф, 230В
Максимальный ток	А	19	19	28	28	29,5
Рабочий ток, охлаждение	А	6,61	8,04	12,53	15,53	19,65
Рабочий ток, нагрев	А	7,50	9,74	12,39	15,98	19,92
Пусковой ток, нагрев	А	7	8	12	16	19

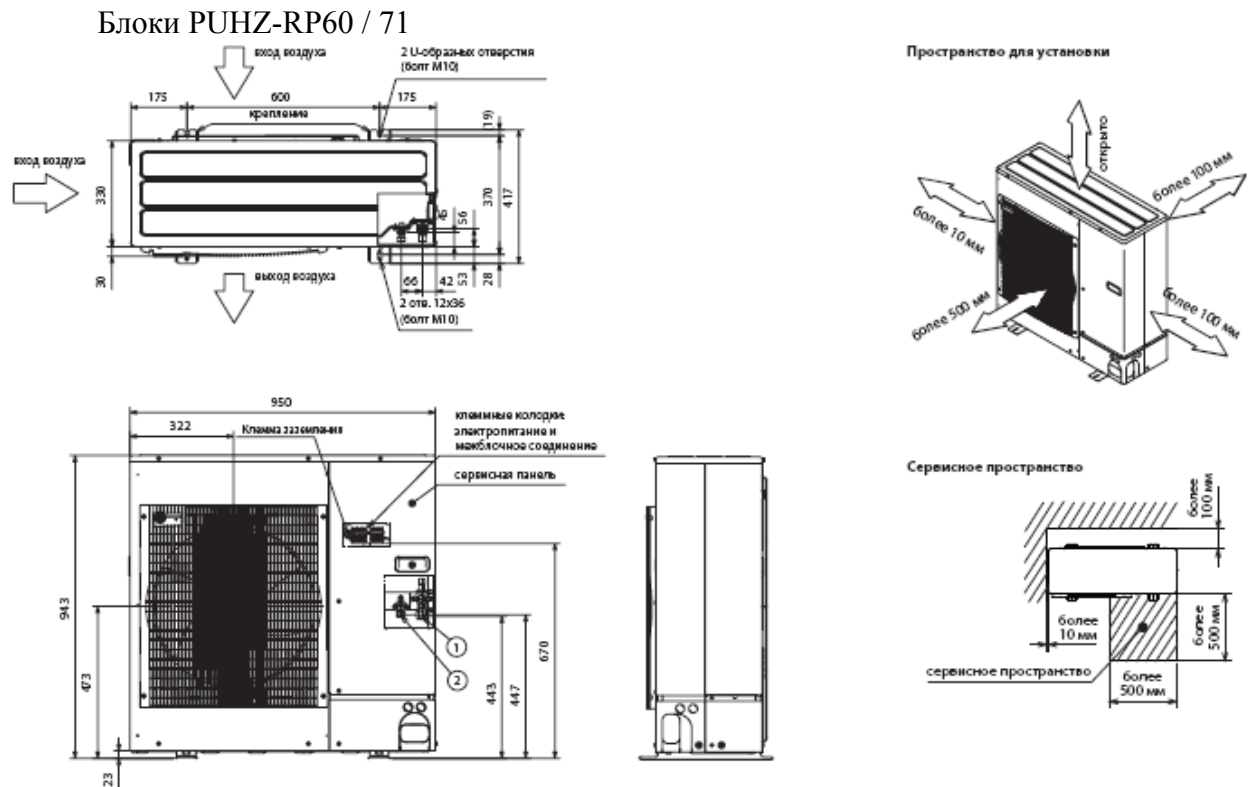
Таблица для трехфазных блоков.

Модель / параметр	Ед.	PUHZ-RP100Y	PUHZ-RP125Y	PUHZ-RP140Y	PUHZ-RP200Y	PUHZ-RP250Y
Электропитание, 50Гц	-	3ф, 380В	3ф, 380В	3ф, 380В	3ф, 380В	3ф, 380В
Максимальный ток	А	13	13	13	19	21
Рабочий ток, охлаждение	А	4.08	5.04	6.37	7.70	9.50
Рабочий ток, нагрев	А	4.03	5.20	6.46	8.90	11.1
Пусковой ток	А	4	5	6	8	10

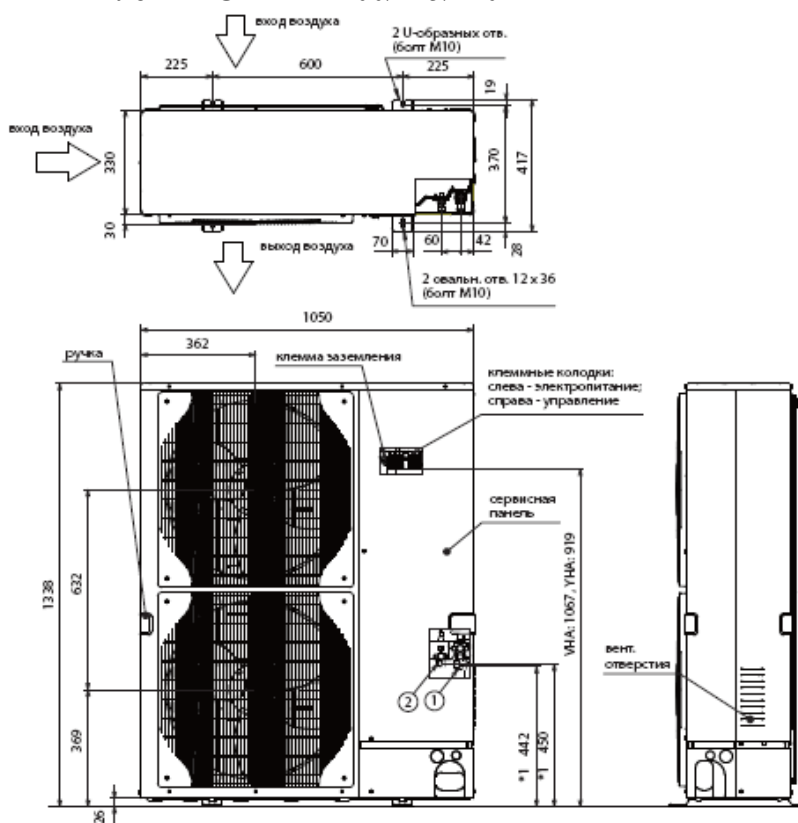
5. Электрические данные компрессорно-конденсаторных блоков HRP

Модель / параметр	Ед.	PUHZ-HRP71V	PUHZ-HRP100V	PUHZ-HRP100Y	PUHZ-HRP125Y	PUHZ-HRP200Y
Электропитание, 50Гц	-	1ф, 230В	1ф, 230В	3ф, 380В	3ф, 380В	3ф, 380В
Максимальный ток	А	28	28	14	14	25
Рабочий ток, охлаждение	А	8.09	11.10	3.69	4.92	13,7
Рабочий ток, нагрев	А	8.94	11.28	3.74	4.91	9,6
Пусковой ток	А	8	11	3	4	8

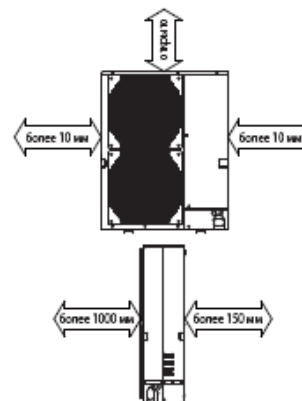
6. Габаритные размеры оборудования.



Блоки PUNZ-RP 100/125/140



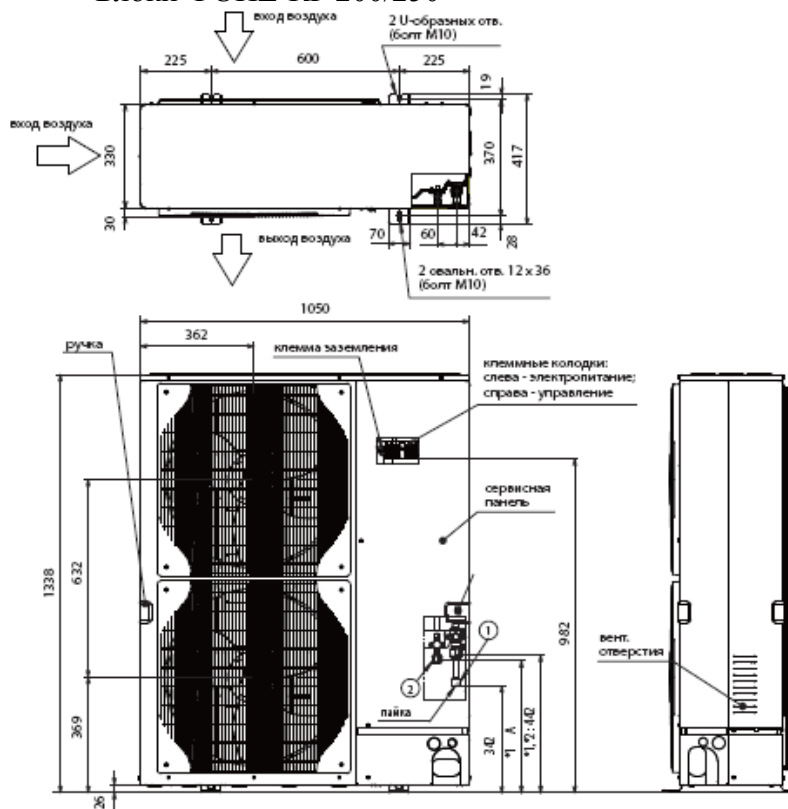
Пространство для установки



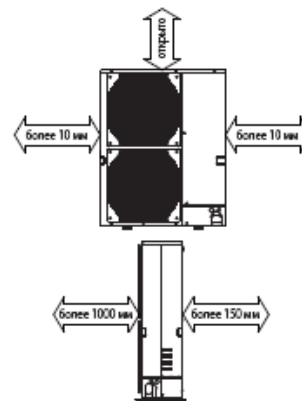
Сервисное пространство



Блоки PUNZ-RP 200/250



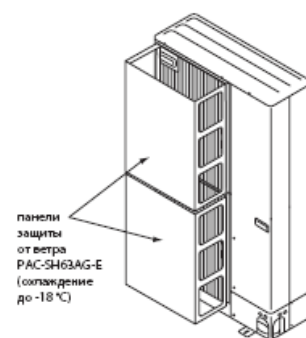
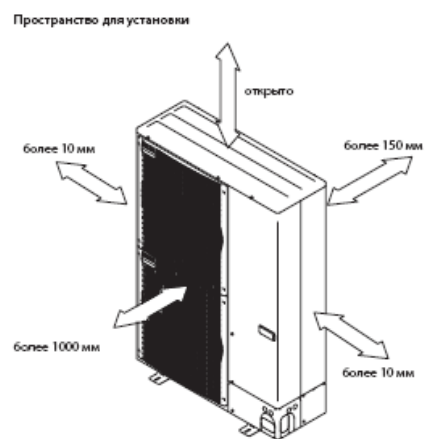
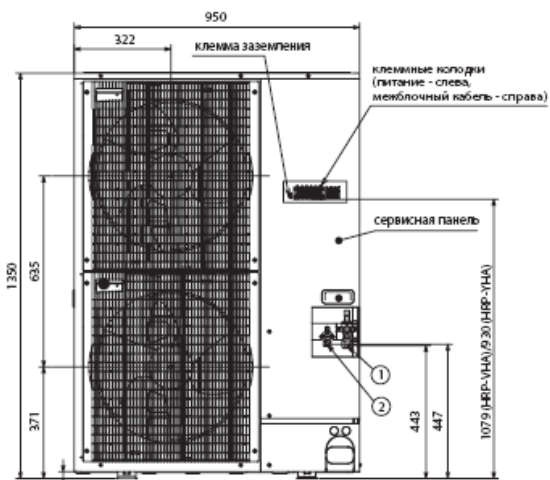
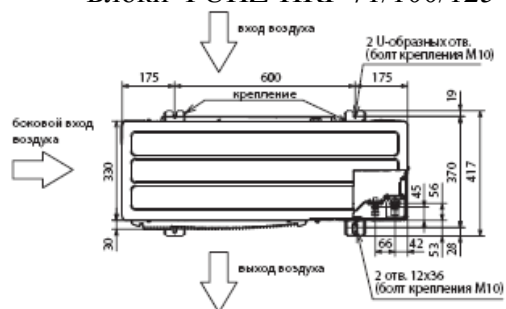
Пространство для установки



Сервисное пространство



Блоки PUNZ-HRP 71/100/125



7. Таблицы корректировки производительности

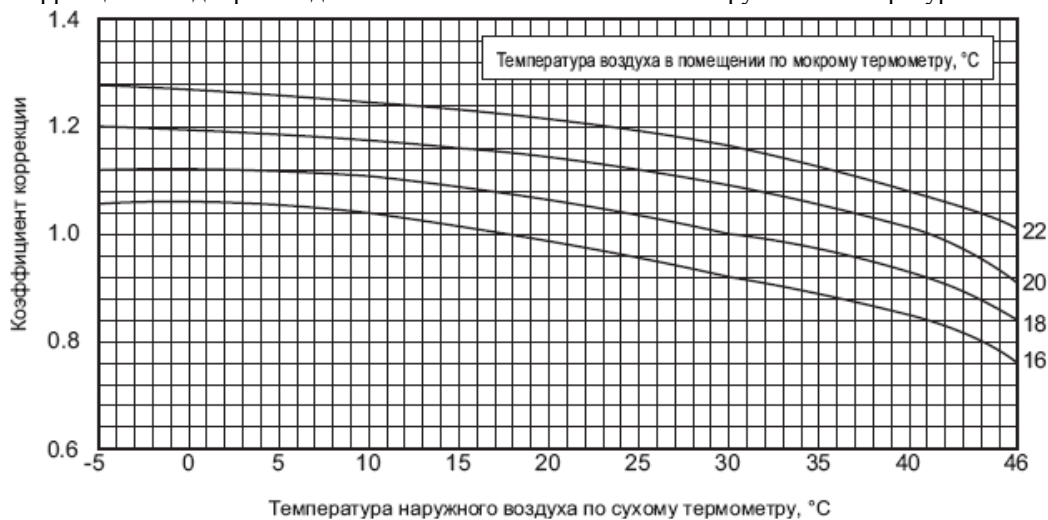
Производительность компрессорно-конденсаторных блоков изменяется в зависимости от следующих факторов:

- от длины присоединяемых фреоновых трубопроводов
- от наружной температуры
- от типа хладагента

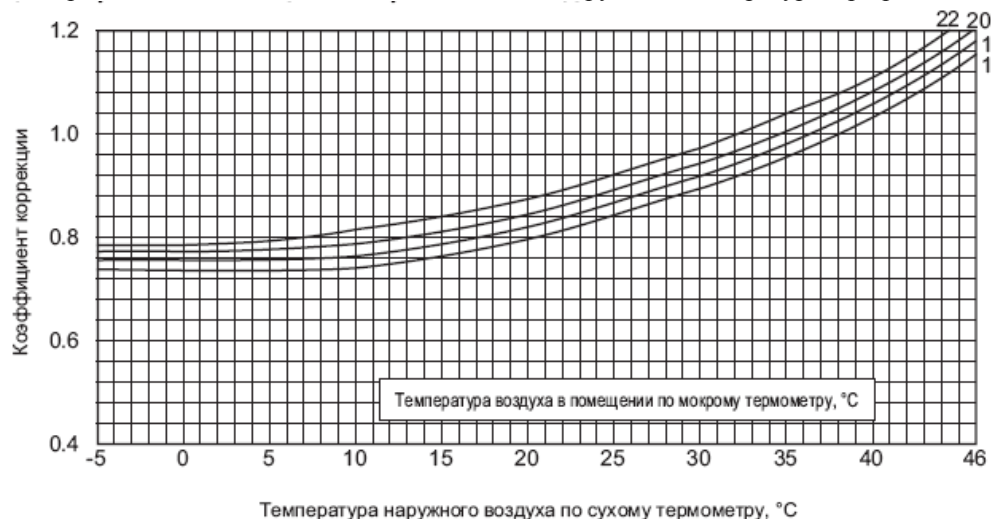
Рабочая производительность ККБ получается при перемножении номинальной производительности ККБ на все поправочные коэффициенты, указанные в данной документации.

Коэффициенты изменения производительности можно определить исходя из следующих таблиц и графиков:

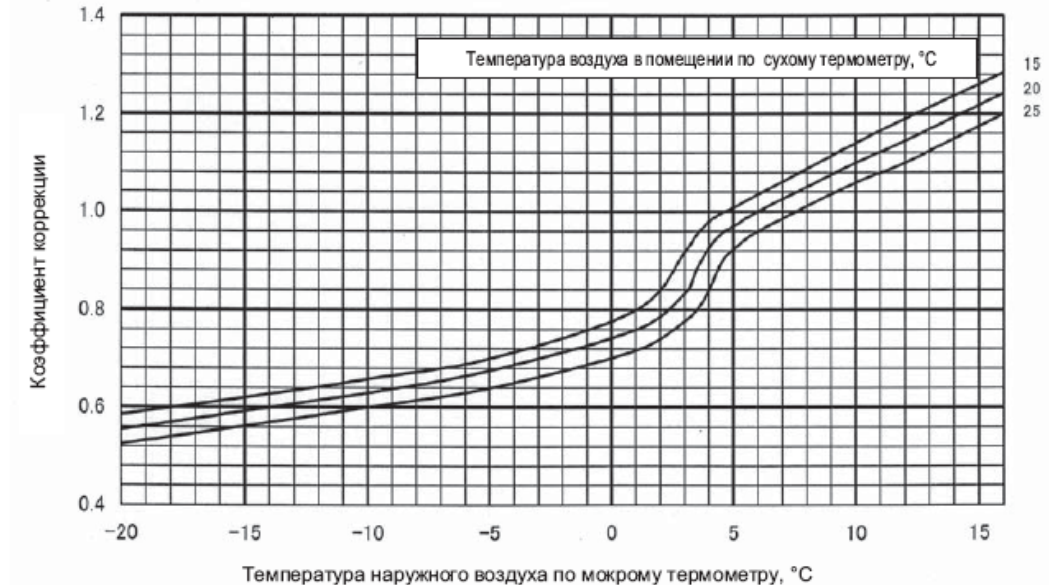
Коррекция холодопроизводительности блоков PUNZ-RP от наружной температуры



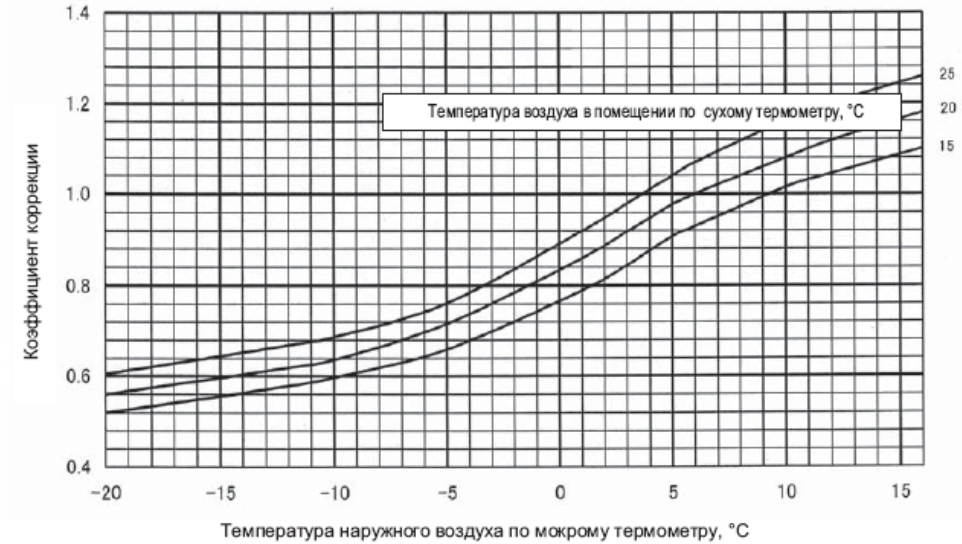
Коррекция потребляемой мощности блоков PUNZ-RP от наружной температуры при работе на холод



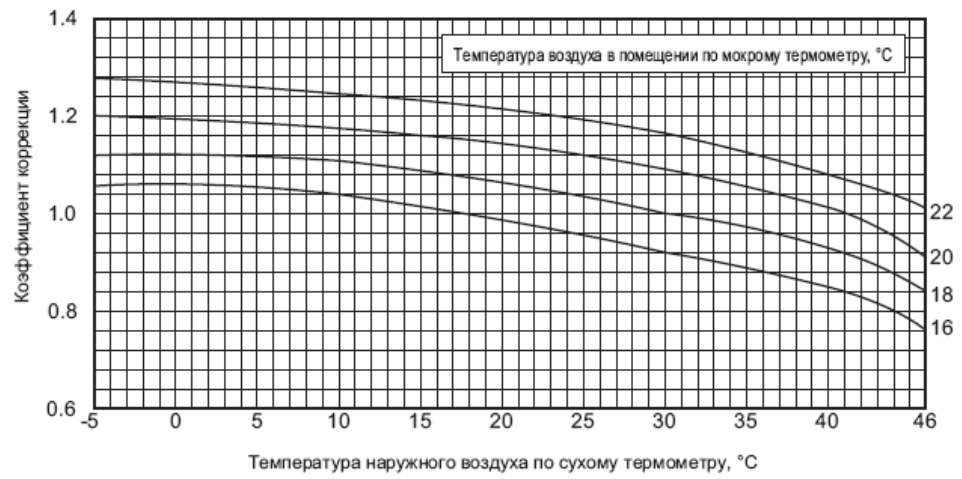
Коррекция теплопроизводительности блоков PУHЗ-РР от наружной температуры



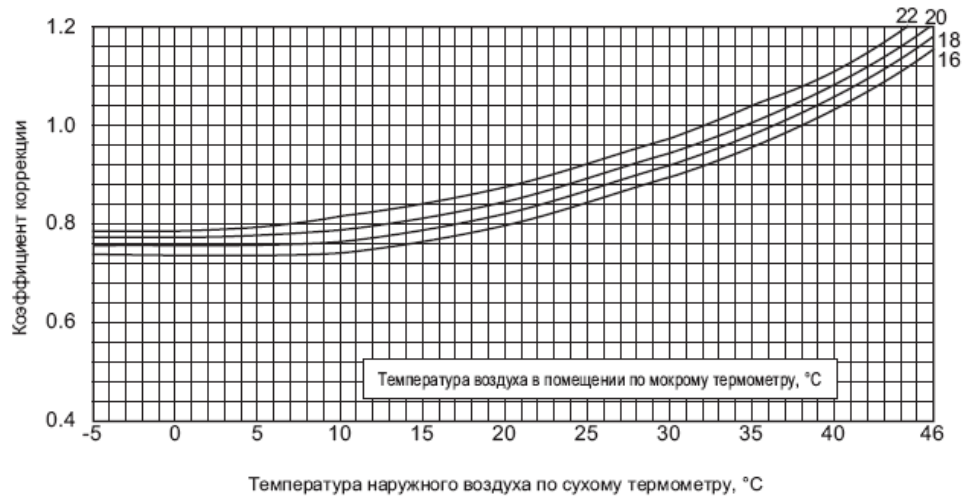
Коррекция потребляемой мощности блоков PУHЗ-РР от наружной температуры при работе на тепло



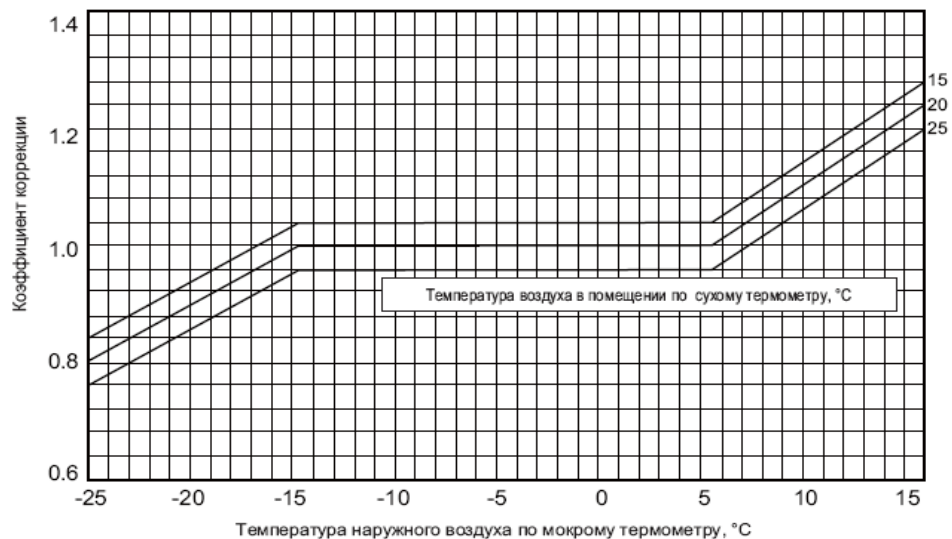
Коррекция холодопроизводительности блоков PУHЗ-НRP от наружной температуры



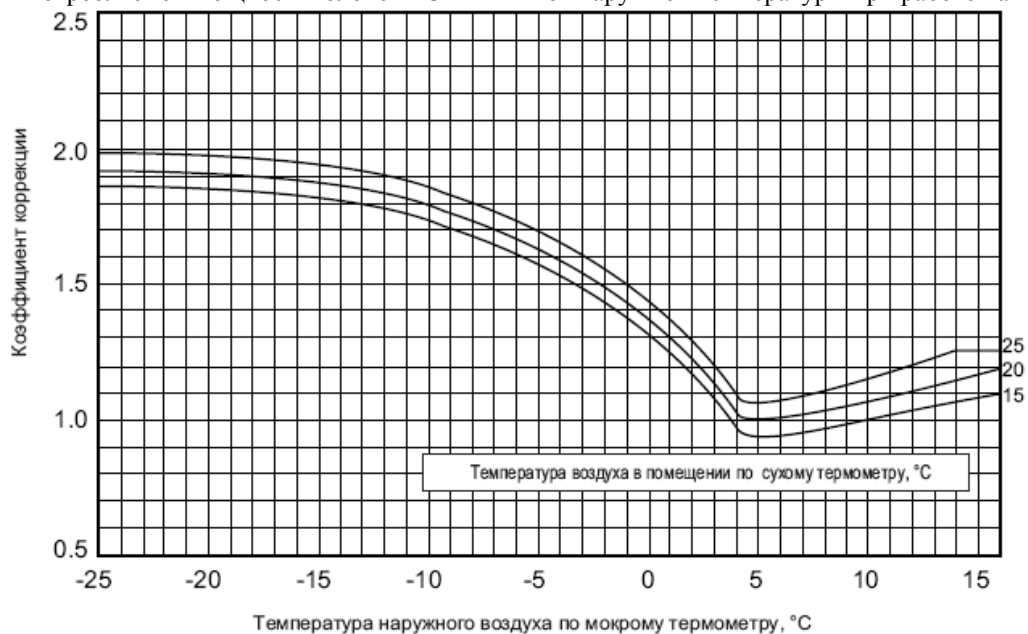
Коррекция потребляемой мощности блоков PУHЗ-НRP от наружной температуры при работе на холод



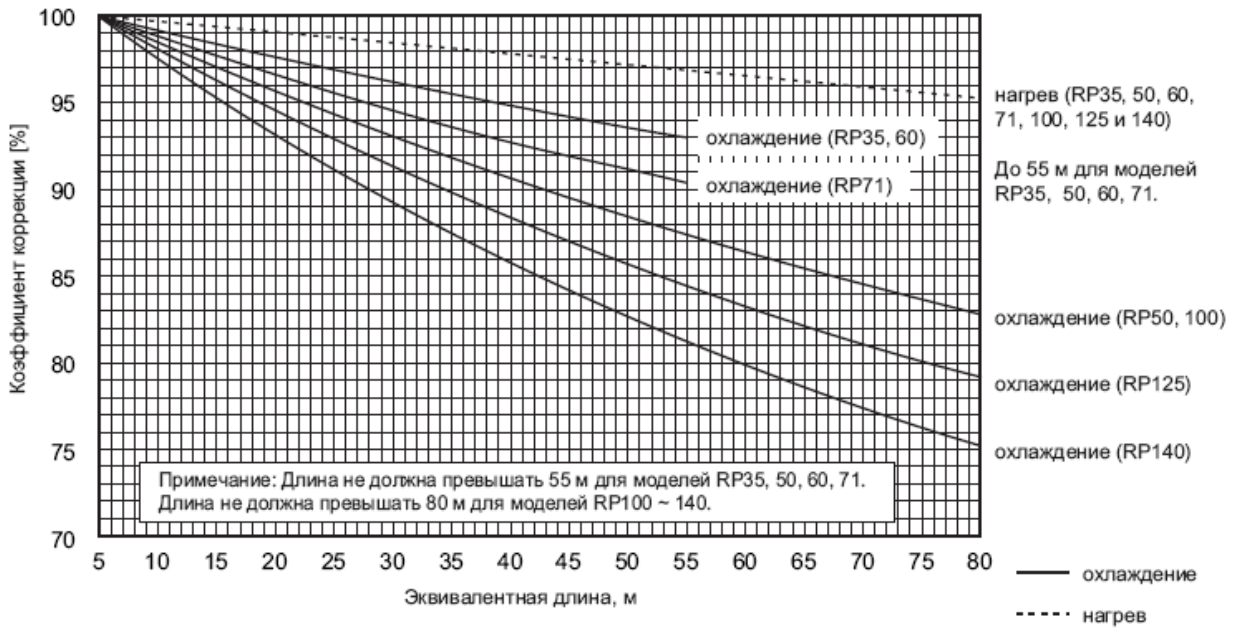
Коррекция теплопроизводительности блоков PUHZ-HRP от наружной температуры



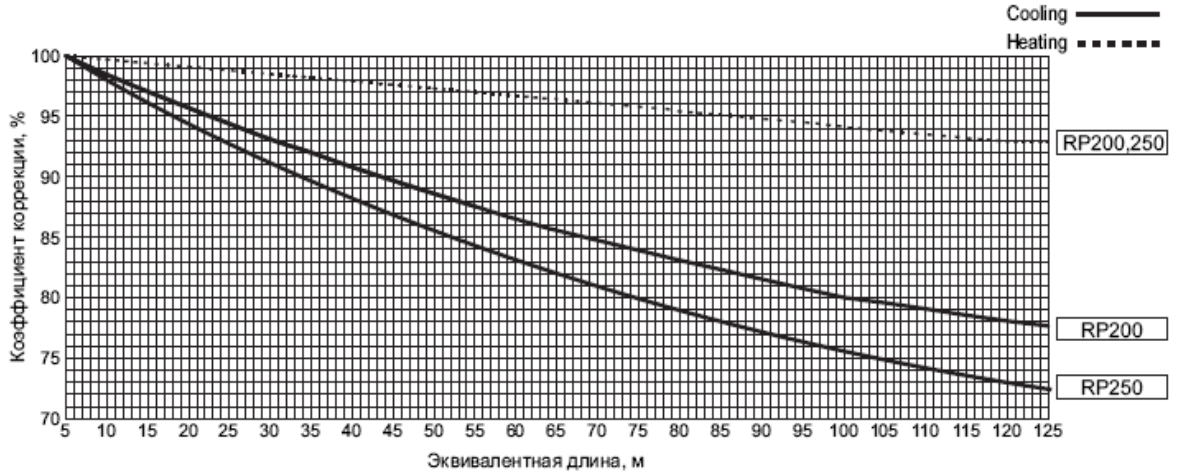
Коррекция потребляемой мощности блоков PUHZ-HRP от наружной температуры при работе на тепло



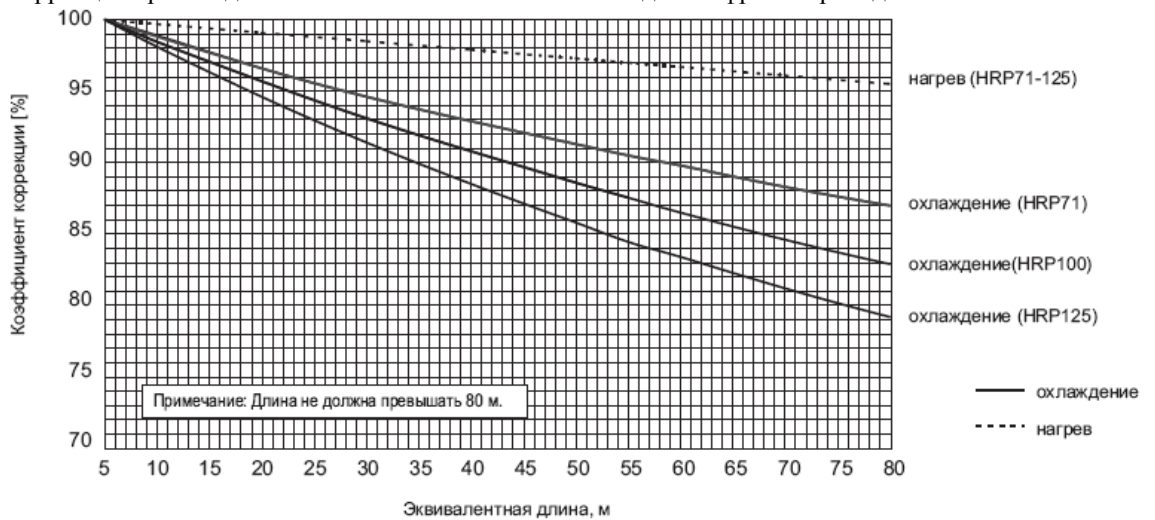
Коррекция производительности блоков PUNZ-RP от длины фреонопроводов



Коррекция производительности блоков PUNZ-RP от длины фреонопроводов



Коррекция производительности блоков PUNZ-HRP от длины фреонопроводов



Коррекция производительности всех типов блоков в зависимости от типа хладоносителя

	хладоноситель	Коррекция производительности	Коррекция Потребл. мощности
1	Этиленгликоль 40%	0,92	1,18
2	Пропиленгликоль 40%	0,79	1,21

8. Информация по проектированию фреоноводов.

Монтаж систем с блоками PUNZ-RP200/250

Заводская заправка блоков рассчитана на длину магистрали 30м. Подбор диаметров фреоноводов осуществлять, исходя из следующей таблицы:

Liquid pipe (mm)	OD	φ9.52				φ12.7				φ15.88			
		t0.8				t0.8				t1.0			
gas pipe (mm)	OD	φ19.05	φ22.2	φ25.4	φ28.58	φ19.05	φ22.2	φ25.4	φ28.58	φ22.2	φ25.4	φ28.58	φ31.75
		Thickness	t1.0	t1.0	t1.0	t1.0	t1.0	t1.0	t1.0	t1.0	t1.0	t1.0	t1.0
RP200		□ 20m [20m]	□ 50m [30m]	Standard size 70m*1 [30m]	○ ^{SW} 70m [30m]	□ 20m [20m]	□ 50m [30m]	○ 70m [30m]	○ ^{SW} 70m [30m]	△□ 50m [20m]	△ 50m [20m]	△ ^{SW} 50m [20m]	*2 △ ^{SW} 50m [20m]
RP250		□ 20m [20m]	□ 50m [30m]	○ 70m [30m]	○ ^{SW} 70m [30m]	□ 20m [20m]	□ 50m [30m]	Standard size 70m*1 [30m]	○ ^{SW} 70m [30m]	△□ 50m [20m]	△ 50m [20m]	△ ^{SW} 50m [20m]	*2 △ ^{SW} 50m [20m]

Примечания:

1. В таблице указана максимально допустимая длина фреоноводов.
2. Значком □ отмечены те диаметры, которые приводят к снижению производительности блока.
3. Значком ○ отмечены допустимые диаметры.
4. Значком △ отмечены те диаметры, которые требуют дозаправки при длине фреоноводов свыше 20м
5. Для расчета дозаправки количества фреона в систему при превышении длины фреоновода 30м, следует обращаться к документации на соответствующий компрессорно-конденсаторный блок.

Монтаж систем с блоками PUNZ-HRP71/125

Подбор диаметров фреоноводов можно осуществлять, пользуясь следующей таблицей:

Liquid pipe (mm)	OD	φ9.52			φ12.7	
		t0.8			t0.8	
Gas pipe (mm)	OD	φ12.7	φ15.88	φ19.05	φ15.88	φ19.05
		Thickness	t0.8	t1.0	t1.0	t1.0
HRP71~125		/	Standard size 50m * [30m]	○ 50m [30m]	△ 50m [20m]	△ 50m [20m]

Примечания:

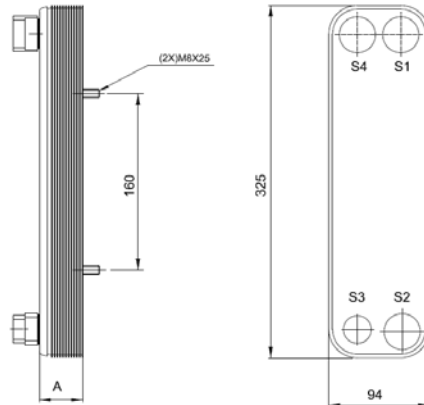
1. В таблице указана максимально допустимая длина фреоноводов.
2. Значком □ отмечены те диаметры, которые приводят к снижению производительности блока.
3. Значком ○ отмечены допустимые диаметры.
4. Значком △ отмечены те диаметры, которые требуют дозаправки при длине фреоноводов свыше 20м
5. Для расчета дозаправки количества фреона в систему при превышении длины фреоновода 30м, следует обращаться к документации на соответствующий компрессорно-конденсаторный блок.

9. Технические данные выносных теплообменников.

В системах АТW рекомендуется использовать пластинчатые меднопаяные теплообменники «фреон-вода» производства ALFA LAVAL. В зависимости от производительности компрессорно-конденсаторного блока подбирать модель теплообменника следует, руководствуясь следующей таблицей:

№	Компрессорно-конденсаторный агрегат	Теплообменник выносной
1	PUHZ-RP60, PUHZ-RP71, PUHZ-RP100, PUHZ-RP125	ACH30EQ-40H
2	PUHZ-RP140	ACH30EQ-60H
3	PUHZ-RP250, PUHZ-HRP200Y	ACH30EQ-80H
4	PUHZ-HRP71, PUHZ-HRP100, PUHZ-HRP125	ACH30EQ-60H

Чертеж теплообменников:

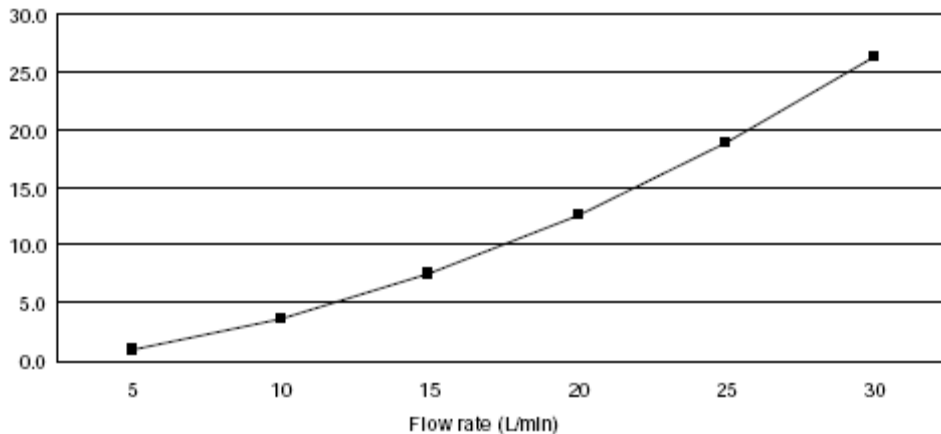


Геометрические параметры теплообменников:

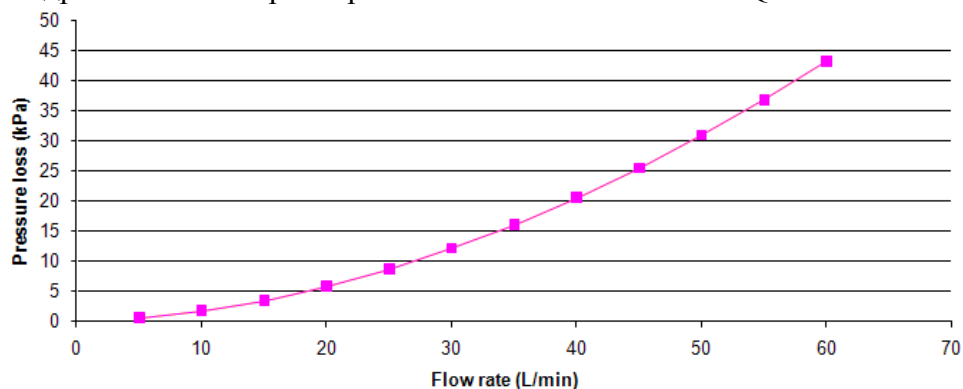
модель	Габарит А мм.	вода		фреон	
		Вход S2	Выход S1	Жидк. S3	Газ S4
ACH30EQ-40H	94	7/8" (22,3)	7/8" (22,3)	1/2" (12,7)	7/8" (22,3)
ACH30EQ-60H	124	7/8" (22,3)	7/8" (22,3)	5/8" (15,9)	1-1/8" (28,6)
ACH30EQ-80H	155	7/8" (22,3)	7/8" (22,3)	5/8" (15,9)	1-1/8" (28,6)

Гидравлические параметры теплообменника АСН30EQ-40Н:

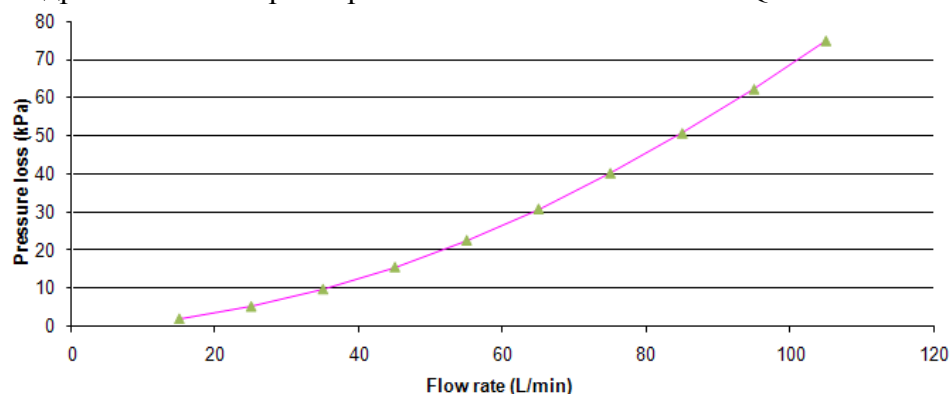
Pressure loss (kPa)



Гидравлические параметры теплообменника АСН30EQ-60Н:

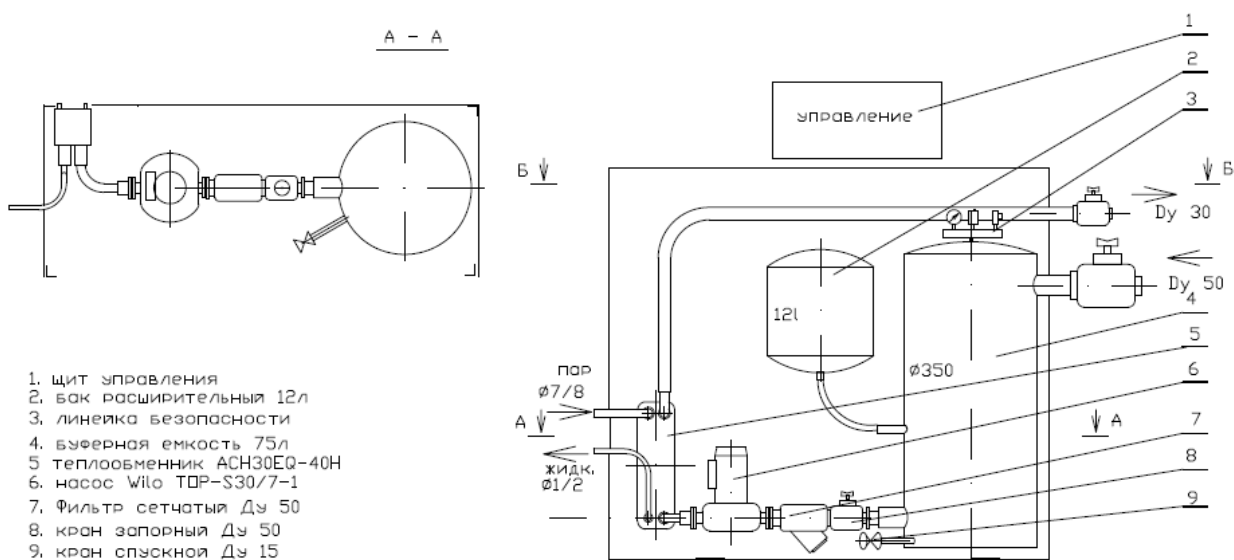


Гидравлические параметры теплообменника АСН30EQ-80Н:



10. Информация по проектированию гидромодуля.

Компоновка гидромодуля теплового насоса теплопроизводительностью 7кВт:



Теплообменник гидромодуля подбирается в соответствии с моделью теплового насоса. Циркуляционный насос подбирается в соответствии с характеристиками гидравлического контура системы отопления и горячего водоснабжения. В компоновку гидравлического модуля могут входить и другие элементы, если это предусмотрено проектом отопительной установки.

11. Технические данные контроллера управления

Для согласования работы теплообменника (который в данном случае является внутренним блоком для ККБ) в компрессорно-конденсаторном блоком, служит контроллер PAC-IF021B-E. В комплектацию контроллера входит плата управления, пульт управления, два датчика температуры. Один датчик температуры устанавливается на фреоновый контур и поставляет информацию система защиты от аварийных режимов работы. Второй датчик монтируется на водяной контур возле теплообменника, измеряет температуру воды на выходе из него и поставляет информацию для системы управления для выбора режиме работы ККБ. Работой ККБ возможно управлять от внешнего устройства посредством сухих контактов, подавая следующие команды:

- Включить / выключить ККБ;
- Выбрать режим: охлаждение / отопление;
- Выбрать принудительно производительность ККБ (нужно 10 позиций)
- Принудительно отключить компрессор;
- Выбрать ночной режим ККБ (снизить шум)

Управлять производительностью ККБ можно путем подачи аналогового сигнала стандартов «0-10В» или «4-20мА» на клеммы контроллера PAC-IF021B.

При необходимости компоновки нескольких тепловых насосов в одну отопительную установку, рекомендуется обеспечивать внешнюю систему управления на базе программируемого контроллера. Такая система обеспечивает минимальное потребление энергии и максимальную живучесть отопительной установки при заданном уровне комфортности обслуживаемого помещения.