



Air to Water Heat Pump

PUHZ-W·HA

PUHZ-HW·HA

INSTALLATION MANUAL

For safe and correct use, read this manual as well as the indoor unit installation manual thoroughly before installing the unit.

FOR INSTALLER

INSTALLATIONSHANDBUCH

Aus Sicherheitsgründen und zur richtigen Verwendung vor der Installation die vorliegende Bedienungsanleitung und die Installationsanleitung der Innenanlage gründlich durchlesen die Klimaanlage.

FÜR INSTALLATEURE

MANUEL D'INSTALLATION

Avant d'installer le climatiseur, lire attentivement ce manuel, ainsi que le manuel d'installation de l'appareil intérieur pour une utilisation sûre et correcte.

POUR L'INSTALLATEUR

INSTALLATIEHANDLEIDING

Lees deze handleiding en de installatiehandleiding van het binnenapparaat zorgvuldig door voordat u met het installeren van de airconditioner begint.

VOOR DE INSTALLATEUR

MANUAL DE INSTALACIÓN

Para un uso correcto y seguro, lea detalladamente este manual y el manual de instalación de la unidad interior antes de instalar la unidad de aire acondicionado.

PARA EL INSTALADOR

MANUALE DI INSTALLAZIONE

Per un uso sicuro e corretto, leggere attentamente il presente manuale ed il manuale d'installazione dell'unità interna prima di installare il condizionatore d'aria.

PER L'INSTALLATORE

ΕΓΧΕΙΡΙΔΙΟ ΟΔΗΓΙΩΝ ΕΓΚΑΤΑΣΤΑΣΗΣ

Για σωστή και ασφαλή χρήση, διαβάστε προσεκτικά αυτό το εγχειρίδιο καθώς και το εγχειρίδιο εγκατάστασης της εσωτερικής μονάδας, προτού εγκαταστήσετε τη μονάδα του κλιματιστικού.

ΓΙΑ ΑΥΤΟΝ ΠΟΥ ΚΑΝΕΙ ΤΗΝ ΕΓΚΑΤΑΣΤΑΣΗ

MANUAL DE INSTALAÇÃO

Para uma utilização segura e correcta, leia atentamente este manual e o manual de instalação da unidade interior antes de instalar o aparelho de ar condicionado.

PARA O INSTALADOR

INSTALLATIONSMANUAL

Læs af sikkerhedshensyn denne manual samt manualen til installation af indendørsenheden grundigt, før du installerer klimaanlægget.

TIL INSTALLATØREN

INSTALLATIONSMANUAL

Läs bruksanvisningen och inomhusenhetens installationshandbok noga innan luftkonditioneringen installeras så att den används på ett säkert och korrekt sätt.

FÖR INSTALLATÖREN

MONTAJ ELKİTABI

Emniyetli ve doğru kullanım için, klima cihazını monte etmeden önce bu kılavuzu ve iç ünite montaj kılavuzunu tamamiyle okuyun.

MONTÖR İÇİN

РУКОВОДСТВО ПО УСТАНОВКЕ

Для обеспечения безопасной и надлежащей эксплуатации внимательно прочтите данное руководство и руководство по установке внутреннего прибора перед установкой кондиционера.

ДЛЯ УСТАНОВИТЕЛЯ

English

Deutsch

Français

Nederlands

Español

Italiano

Ελληνικά

Português

Dansk

Svenska

Türkçe

Русский

Содержание

1. Меры предосторожности	68	5. Прокладка водопроводных труб	71
2. Место установки	69	6. Электрические работы	71
3. Процедура установки	70	7. Выполнение испытания	73
4. Дренажные трубы	71	8. Специальная функция	73

1. Меры предосторожности

▶ До установки прибора убедитесь, что Вы прочли все “Меры предосторожности”.

⚠ Предупреждение:
Описывает меры предосторожности, необходимые для предотвращения получения травмы или гибели пользователя.

⚠ Осторожно:
Описывает меры предосторожности, необходимые для предотвращения повреждения прибора.

⚠ Предупреждение:

- Прибор не должен устанавливаться пользователем. Для выполнения установки прибора обратитесь к дилеру или сертифицированному техническому специалисту. Неправильная установка аппарата может повлечь за собой протечку воды, удар электрическим током или возникновение пожара.
- Прибор должен быть установлен согласно инструкциям, чтобы свести к минимуму риск повреждения от землетрясений, тайфунов или сильных порывов ветра. Неправильно установленный прибор может упасть и причинить повреждение или нанести травму.
- Прибор должен быть установлен на конструкции, способной выдержать его вес. Прибор, установленный на неустойчивой конструкции, может упасть и причинить повреждение или нанести травму.
- Если воздушный тепловой насос для выработки горячей воды устанавливается в закрытом помещении, необходимо принять меры для предотвращения накопления хладагента в комнате в случае его утечки. Проконсультируйтесь со специалистом по установке относительно соответствующих мер. В случае утечки хладагента концентрация кислорода в комнате может уменьшиться.
- Все электроработы должны выполняться квалифицированным техническим специалистом в соответствии с местными правилами и инструкциями, приведенными в данном Руководстве. Приборы должны быть подключены к специально выделенным линиям электропитания с соответствующим напряжением через автоматические выключатели. Использование линий электропитания недостаточной мощности или неправильно проведенных линий может привести к поражению электрическим током или возникновению пожара.
- Используйте только указанные кабели для электропроводки. Соединения должны быть выполнены надежно, без натяжения около клемм. Если кабели подключены или укреплены неправильно, это может привести к перегреву или возникновению пожара.
- Крышка наружного прибора должна быть надежно присоединена к прибору. Если крышка установлена неправильно, в прибор могут попасть пыль и влага, что может привести к поражению электрическим током или возникновению пожара.
- При монтаже или перемещении воздушный тепловой насос для выработки горячей воды используйте только указанный хладагент (R410A) для заполнения трубопроводов хладагента. Не смешивайте его ни с каким другим хладагентом и не допускайте наличия воздуха в трубопроводах. Наличие воздуха в трубопроводах может вызывать скачки давления, в результате которых может произойти разрыв или другие повреждения.

1.1. Перед установкой

⚠ Осторожно:

- Не используйте прибор в нестандартной окружающей среде. Установка воздушного теплового насоса для выработки горячей воды в местах, подверженных воздействию пара, летучих масел (включая машинное масло) или сернистых испарений, в местах с повышенной концентрацией соли (таких, как берег моря), или в местах, где прибор будет засыпан снегом, может привести к значительному снижению эффективности работы прибора или повреждению его внутренних частей.
- Не устанавливайте прибор в местах, где возможна утечка, возникновение, приток или накопление горючих газов. Если горючий газ будет накапливаться вокруг прибора, это может привести к возникновению пожара или взрыву.
- При использовании режима обогрева на наружном приборе образует-

После установки выполните тестовый прогон, чтобы убедиться в нормальном функционировании. После этого объясните Вашему покупателю раздел “Меры предосторожности”, как использовать и обслуживать прибор на основании информации, приведенной в руководстве по эксплуатации. Пользователю необходимо передать как Руководство по установке, так и Руководство по эксплуатации. Эти руководства обязательно должны быть переданы фактически пользователем.

⚡ : Указывает, что данная часть должна быть заземлена.

⚠ Предупреждение:

Внимательно прочтите текст на этикетках главного прибора.

- Используйте только те дополнительные принадлежности, на которые имеется разрешение от Mitsubishi Electric; для их установки обратитесь к дилеру или уполномоченному техническому специалисту. Неправильная установка дополнительных принадлежностей может привести к протечке воды, поражению электрическим током или возникновению пожара.
- Не изменяйте конструкцию прибора. При необходимости ремонта обратитесь к дилеру. Если изменения или ремонт выполнены неправильно, это может привести к протечке воды, удару электрическим током или возникновению пожара.
- Пользователю не следует пытаться ремонтировать прибор или перемещать его на другое место. Если прибор установлен неправильно, это может привести к утечке воды, удару электрическим током или возникновению пожара. Если воздушный тепловой насос для выработки горячей воды необходимо починить или переместить, обратитесь к дилеру или квалифицированному техническому специалисту.
- По окончании установки убедитесь в отсутствии утечки хладагента. Если хладагент проникнет в помещение и произойдет контакт его с пламенем обогревателя или переносного пищевого нагревателя, образуются ядовитых газов.
- Используйте достаточно чистую воду, которая соответствует стандартам качества воды. Ухудшение качества воды может привести к поломке системы или утечке воды.
- Никогда не используйте в качестве рабочей жидкости что-либо, отличающееся от воды. Это может привести к пожару или взрыву.
- Не используйте воду, нагретую или охлажденную с помощью воздушного теплового насоса для выработки горячей воды, непосредственно для питья или приготовления пищи. Вы можете нанести ущерб здоровью. Если не может поддерживаться необходимое качество воды для системы воздушного теплового насоса для выработки горячей воды, существует также опасность коррозии установленного водяного теплообменника. Если Вы хотите использовать для таких целей воду, нагретую или охлажденную с помощью воздушного теплового насоса для выработки горячей воды, примите необходимые меры в пределах системы водопровода, например, установите второй теплообменник.

1.2. Перед установкой (перемещением)

⚠ Осторожно:

- Будьте чрезвычайно осторожны при транспортировке приборов. Прибор должны переносить 2 или более человека, поскольку он весит не менее 20 кг. Не поднимайте прибор за упаковочные ленты. При извлечении прибора из упаковки или при его перемещении используйте защитные перчатки, во избежание травмирования рук о пластины или о другие выступающие части.
- Утилизируйте упаковочные материалы надлежащим образом. Упаковочные материалы, такие, как гвозди и другие металлические или деревянные части, могут поранить или причинить другие травмы.

ся конденсат. Удостоверьтесь, что обеспечен хороший дренаж в районе наружного прибора, если этот конденсат может принести какой-либо вред.

- При монтаже прибора в больнице или центре связи примите во внимание шумовое и электронное воздействие. Работа таких устройств, как инверторы, бытовые приборы, высокочастотное медицинское оборудование и оборудование радиосвязи может вызвать сбои в работе воздушного теплового насоса для выработки горячей воды или его поломку. Воздушный тепловой насос для выработки горячей воды также может повлиять на работу медицинского оборудования и медицинского обслуживание и работу коммуникационного оборудования.

- Необходимо периодически производить проверку основного блока наружного прибора и установленных на нем компонентов на разболтанность, наличие трещин или других повреждений. Если такие дефекты оставить неисправленными, прибор может упасть и причинить повреждение или нанести травму.
- Не мойте водой воздушный тепловой насос для выработки горячей воды. Это может привести к поражению электрическим током.

1. Меры предосторожности

1.3. Перед электрическими работами

⚠ Осторожно:

- Обязательно установите автоматические выключатели. В противном случае возможно поражение электрическим током.
- Используйте для электропроводки стандартные кабели, рассчитанные на соответствующую мощность. В противном случае может произойти короткое замыкание, перегрев или пожар.
- При монтаже кабелей питания не прикладывайте растягивающих усилий. Если соединения ненадежны, кабель может отсоединиться или порваться, что может привести к перегреву или возникновению пожара.

- Обязательно заземлите прибор. Не подсоединяйте провод заземления к газовым или водопроводным трубам, молниеотводам или линиям заземления телефонов. Отсутствие надлежащего заземления может привести к поражению электрическим током.
- Используйте автоматические выключатели (прерыватель утечки тока на землю, разъединитель (плавкий предохранитель +В) и предохранитель корпуса) с указанным предельным током. Если предельный ток автоматического выключателя больше, чем необходимо, может произойти поломка или пожар.

1.4. Перед тестовым прогоном

⚠ Осторожно:

- Включайте главный выключатель питания не позднее, чем за 12 часов до начала эксплуатации. Запуск прибора сразу после включения выключателя питания может серьезно повредить внутренние части. Держите главный выключатель питания включенным в течение всего времени работы.
- Перед началом эксплуатации проверьте, что все пульты, щитки и другие защитные части правильно установлены. Вращающиеся, нагретые или находящиеся под напряжением части могут нанести травмы.
- Не прикасайтесь ни к каким выключателям влажными руками. Это может привести к поражению электрическим током.

- Не прикасайтесь к трубам с хладагентом голыми руками во время работы прибора. Трубы с хладагентом при работе прибора нагреваются или охлаждаются в зависимости от состояния циркулирующего хладагента. Прикосновение к трубам может привести к ожогу или обморожению.
- После остановки прибора обязательно подождите по крайней мере пять минут перед выключением главного выключателя питания. В противном случае возможна протечка воды или поломка прибора.

1.5. Использование хладагента R410A для воздушный тепловой насос для выработки горячей воды

⚠ Осторожно:

- Используйте только хладагент R410A. В случае использования другого хладагента хлор может испортить масло.
- Используйте нижеперечисленные инструменты, специально предназначенные для работы с хладагентом R410A. При возникновении каких-либо вопросов обратитесь к ближайшему дилеру.

- Используйте только специальные инструменты. Попадание пыли, мелкого мусора или влаги в трубопроводы хладагента может привести к порче масла охлаждения.
- Не используйте для зарядки баллон. Использование баллона для зарядки приведет к изменению состава хладагента и снижению эффективности работы прибора.

Инструменты (для R410A)	
Набор шаблонов	Шланг зарядки
Детектор утечки газа	Адаптер вакуумного насоса
Ключ с регулируемым усилием	Электронный измеритель зарядки хладагента

2. Место установки

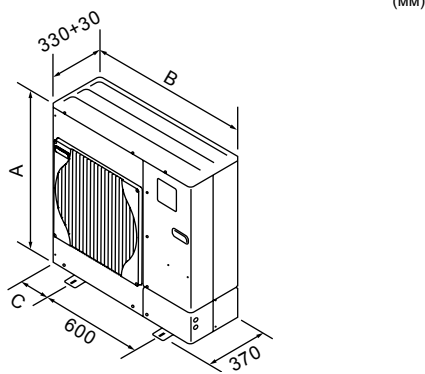


Fig. 2-1

Модели	A(ММ)	B(ММ)	C(ММ)
50	740	950	175
85	943	950	175
112	1350	1020	210
140	1350	1020	210

2.1. Выбор места установки наружного прибора

- Не устанавливайте прибор в местах, подверженных воздействию прямых солнечных лучей или других источников нагрева.
- Выберите такое размещение, чтобы шум при работе прибора не беспокоил окружающих.
- Выберите место, удобное для проведения кабелей и трубопроводов к источнику питания и внутреннему прибору.
- Не устанавливайте прибор в местах, где возможна утечка, возникновение, приток или накопление горючих газов.
- Примите во внимание, что во время работы прибора из него может капать вода.
- Выберите место, способное выдержать вес и вибрацию прибора.
- Не устанавливайте прибор в местах, где он может быть засыпан снегом. В тех регионах, где возможны сильные снегопады, требуется принять специальные меры предосторожности (например, разместить прибор повыше или смонтировать на воздухозаборнике козырек) с целью предотвращения закупорки воздухозаборника снегом или прямого воздействия ветра. В противном случае возможно уменьшение потока воздуха, что может привести к сбою.
- Не устанавливайте прибор в местах, подверженных влиянию летучих масел, пара или сернистых испарений.
- Для транспортировки наружного прибора используйте четыре ручки, расположенные на приборе слева, справа, спереди и сзади. При переносе прибора за нижнюю часть можно придавить руки или пальцы.

2.2. Контурные габариты (Наружный прибор) (Fig. 2-1)

2. Место установки

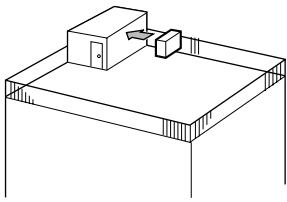


Fig. 2-2

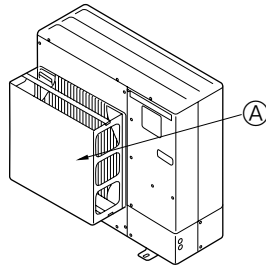


Fig. 2-3

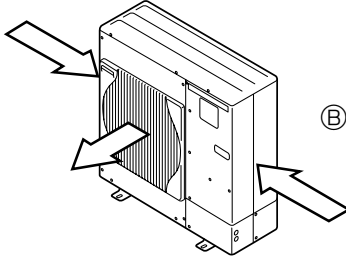


Fig. 2-4

2.3. Установка в местах, где возможен сильный ветер

При монтаже наружного прибора на крыше или другом месте, не защищенном от ветра, расположите вентиляционную решетку прибора так, чтобы она не подвергалась воздействию сильного ветра. Сильный ветер, дующий прямо в выходное отверстие, может препятствовать нормальному потоку воздуха, что может привести к сбою. Ниже приведены три примера соблюдения мер предосторожности против сильного ветра.

- ① Расположите прибор так, чтобы выходное отверстие было направлено к самой близкой из доступных стен на расстоянии около 50 см от стены. (Fig. 2-2)
- ② Установите дополнительный воздуховод, если прибор установлен в месте, где сильный ветер от тайфуна и т.д. может попадать непосредственно в вентиляционную решётку. (Fig. 2-3)
 - Ⓐ Воздуховод
- ③ По возможности разместите прибор так, чтобы воздух из выходного отверстия выдувался в направлении, перпендикулярном к сезонному направлению ветра. (Fig. 2-4)
 - Ⓑ Направление ветра

2.4. НЕОБХОДИМОЕ ДЛЯ УСТАНОВКИ ПРОСТРАНСТВО

2.4.1. При установке одиночного наружного прибора (См. последнюю стр.)

Минимальные размеры включают, за исключением указанных Макс., значит Максимальных размеров, следующие размеры.

Цифры в скобках относятся к моделям 112/140.

См. соответствующие значения для каждого случая.

- ① Окружающие предметы - только сзади (Fig. 2-5)
- ② Окружающие предметы - только сзади и сверху (Fig. 2-6)
- ③ Окружающие предметы - только сзади и с боковых сторон (Fig. 2-7)
- ④ Окружающие предметы - только спереди (Fig. 2-8)
 - * При использовании дополнительного выходного воздуховода, расстояние для моделей 112/140 должно быть 500 мм или более.
- ⑤ Окружающие предметы - только спереди и сзади (Fig. 2-9)
 - * При использовании дополнительного выходного воздуховода, расстояние для моделей 112/140 должно быть 500 мм или более.
- ⑥ Окружающие предметы - только сзади, с боковых сторон и сверху (Fig. 2-10)
 - Не используйте дополнительные воздуховоды для восходящего потока воздуха.

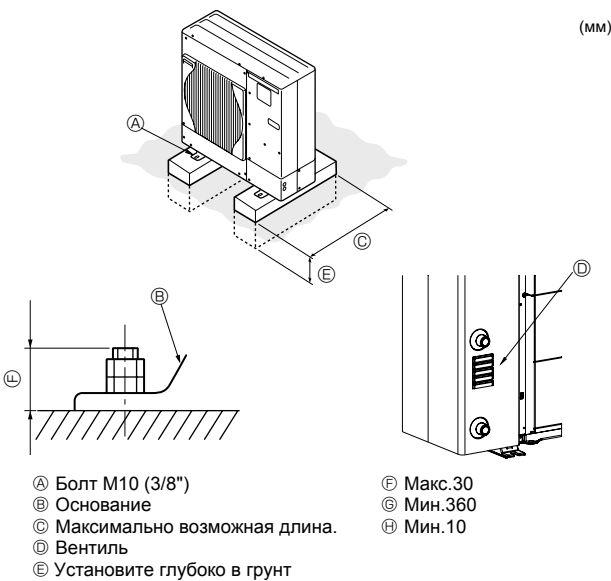
2.4.2. При установке нескольких наружных приборов (См. последнюю стр.)

Между приборами необходимо оставить 10 мм или более свободного пространства.

Цифры в скобках относятся к моделям 112/140.

- ① Окружающие предметы - только сзади (Fig. 2-11)
- ② Окружающие предметы - только сзади и сверху (Fig. 2-12)
 - Не следует устанавливать рядом более трех приборов. Приборы должны находиться на указанном расстоянии друг от друга.
 - Не используйте дополнительные воздуховоды для восходящего потока воздуха.
- ③ Окружающие предметы - только спереди (Fig. 2-13)
 - * При использовании дополнительного воздуховода выходного отверстия, расстояние для моделей 112/140 должно быть 1000 мм или более.
- ④ Окружающие предметы - только спереди и сзади (Fig. 2-14)
 - * При использовании дополнительного воздуховода выходного отверстия, расстояние для моделей 112/140 должно быть 1000 мм или более.
- ⑤ Расположение приборов в один горизонтальный ряд (Fig. 2-15)
 - * При использовании дополнительного воздуховода выходного отверстия для восходящего потока воздуха, расстояние должно быть 500 (1000) мм или больше.
- ⑥ Расположение приборов в несколько горизонтальных рядов (Fig. 2-16)
 - * При использовании дополнительного воздуховода выходного отверстия для восходящего потока воздуха расстояние должно быть 1000 (1500) мм или более.
- ⑦ Расположение приборов вертикальными рядами (Fig. 2-17)
 - Можно вертикально расположить до двух приборов.
 - Рядом должно быть установлено не более двух вертикальных рядов. Приборы должны находиться на указанном расстоянии друг от друга.

3. Процедура установки



- Ⓐ Болт M10 (3/8")
- Ⓑ Основание
- Ⓒ Максимально возможная длина.
- Ⓓ Вентиль
- Ⓔ Установите глубоко в грунт
- Ⓕ Макс.30
- Ⓖ Мин.360
- Ⓗ Мин.10

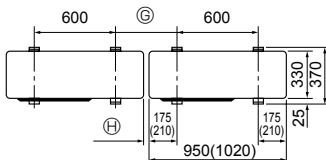


Fig. 3-1

- Обязательно устанавливайте прибор на твердой ровной поверхности для предотвращения его дребезжания во время эксплуатации. (Fig. 3-1)

<Требования к фундаменту>

Фундаментный болт	M10 (3/8")
Толщина бетона	120 мм
Длина болта	70 мм
Несущая способность	320 кг

- Убедитесь в том, что фундаментный болт в пределах 30 мм от нижней поверхности основания.
- Надежно прикрепите основание прибора с помощью четырех фундаментных болтов M10 к твердой поверхности.

Установка наружного прибора

- Не блокируйте вентиль. Если вентиль заблокирован, это будет препятствовать работе, что может привести к поломке.
- Кроме предусмотренных изначально, используйте установочные отверстия в задней стенке прибора для подсоединения проводов и т.д., если возникнет такая необходимость. Для установки на место используйте шурупы-саморезы (ø5 × Не более 15 мм).

⚠ Предупреждение:

- Прибор должен быть установлен на конструкции, способной выдержать его вес. Прибор, установленный на неустойчивой конструкции, может упасть и причинить повреждение или нанести травму.
- Прибор должен быть установлен согласно инструкции, чтобы свести к минимуму риск повреждения от землетрясений, тайфунов или сильных порывов ветра. Неправильно установленный прибор может упасть и причинить повреждение или нанести травму.

* Цифры в скобках относятся к моделям 112/140.

4. Дренажные трубы

Соединение дренажных труб наружного прибора

При необходимости дренажа используйте сливное гнездо или дренажный поддон (дополнительно).

Наименование дополнительных частей	Наименование модели
Сливное гнездо	PAC-SG61DS-E
Дренажный поддон для 50/85	PAC-SG64DP-E

* Для 112/140 дополнительный дренажный поддон не предусмотрен.

5. Прокладка водопроводных труб

5.1. Соединение водопроводных труб (Fig. 5-1)

- Подсоедините водопроводные трубы к входным и выходным трубам (ISO 228/1-G1B).
- Положение входных и выходных труб показано на рисунке Fig. 5-1.
- На водоприемнике установите гидравлический фильтр.
- Максимально допустимый момент затяжки при соединении водопроводных труб составляет 50 Н•м.
- После установки убедитесь в отсутствии протечек воды.
- Давление воды на входе должно быть больше 0 МПа, но меньше 0,3 МПа.
- Температура воды на входе должна быть больше 5°C, но меньше 55°C.

Примечание: Скорость воды в трубах должна соответствовать техническим свойствам материала, во избежание эрозии, коррозии и образования шума, превышающего норму. Помните и учитывайте тот факт, что локальные скорости в малых трубах, отводах труб и подобных местах стеснения потока могут превышать вышеуказанные величины. например) Медь: 1,5м/с

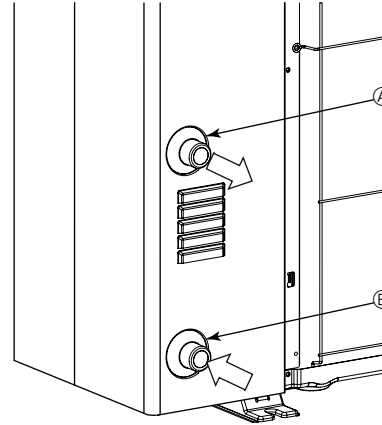


Fig. 5-1

5.2. Требования к качеству воды

- Вода в системе должна быть чистой, а величина pH должна составлять 6,5-8,0.
- Нижеприведенные значения являются максимальными:
Кальций: 100 мг/л
Хлор: 100 мг/л
Железо/марганец: 0,5 мг/л

[Fig. 5-1]

- Ⓐ Выход воды
- Ⓑ Вход воды

Примечание: Обязательно предпринимайте меры по предотвращению замерзания системы водяного трубопровода. (Изоляция водяного трубопровода, система запасного насоса, использование определенного % этиленгликоля вместо обычной воды) Изолируйте должным образом водопроводные трубы. Производительность может ухудшиться, если изоляция недостаточна.

⚠ Предупреждение:

Так как максимальная температура на выходе может достигать 60°C, не прикасайтесь непосредственно к водопроводным трубам голыми руками.

6. Электрические работы

6.1. Наружный прибор (Fig. 6-1, Fig. 6-2)

- 1 Снимите защитную панель.
- 2 Подсоедините кабели, как указано на Fig. 6-1 и Fig. 6-2.

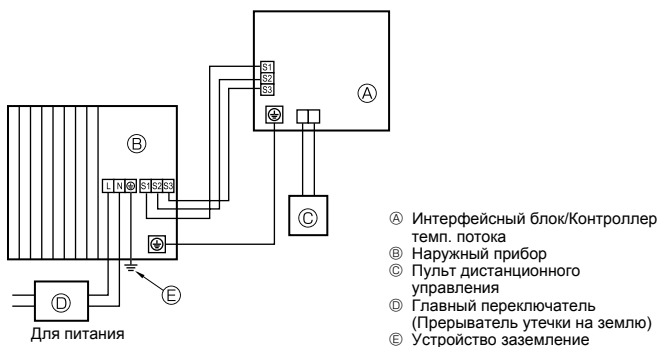


Fig. 6-1

- Ⓐ Клеммы заземления
- Ⓑ Клемменная панель
- Ⓒ Клемма
- Ⓓ Сервисная панель
- Ⓔ Прокладывайте кабели так, чтобы они не соприкасались с центром эксплуатационной панели.

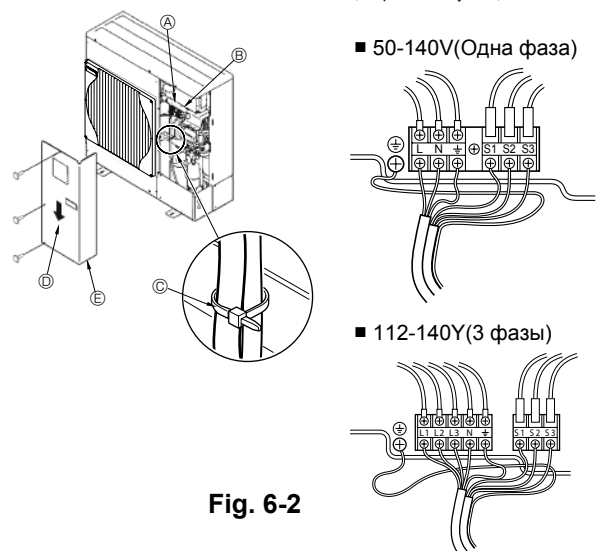


Fig. 6-2

6. Электрические работы

6.2. Электропроводка на месте монтажа

Наружный прибор модель		50 V	85 V	140 V	112 Y, 140 Y
Наружный прибор Электропитание		~/N (однофазный), 50 Hz, 230 V	~/N (однофазный), 50 Hz, 230 V	~/N (однофазный), 50 Hz, 230 V	3N~ (3 фазы), 50 Hz, 400 V
Наружный прибор Емкость сетевого прерывателя *1		16 A	25 A	40 A	16 A
Электропроводка Провод No x размер (мм ²)	Заземление питания наружного прибора	3 x Мин. 1,5	3 x Мин. 4	3 x Мин. 6	5 x Мин. 1,5
	Интерфейсный блок/Контроллер темп. потока-Наружный прибор *2	3 x 1,5 (полярный)	3 x 1,5 (полярный)	3 x 1,5 (полярный)	3 x 1,5 (полярный)
	Интерфейсный блок/Контроллер темп. потока-Заземление наружного прибора *2	1 x Мин. 1,5	1 x Мин. 1,5	1 x Мин. 1,5	1 x Мин. 1,5
	Пульт ДУ-Интерфейсный блок/Контроллер темп. потока	2 x 0,3(Неполярный)	2 x 0,3(Неполярный)	2 x 0,3(Неполярный)	2 x 0,3(Неполярный)
Мощность цепи	Наружный прибор L-N (однофазный) Наружный прибор L1-N, L2-N, L3-N (3 фазы) *3	AC 230 V	AC 230 V	AC 230 V	AC 230 V
	Интерфейсный блок/Контроллер темп. потока-Наружный прибор S1-S2 *3	AC 230 V	AC 230 V	AC 230 V	AC 230 V
	Интерфейсный блок/Контроллер темп. потока-Наружный прибор S2-S3 *3	DC 24 V	DC 24 V	DC 24 V	DC 24 V
	Пульт ДУ-Интерфейсный блок/Контроллер темп. потока *3	DC 12 V	DC 12 V	DC 12 V	DC 12 V

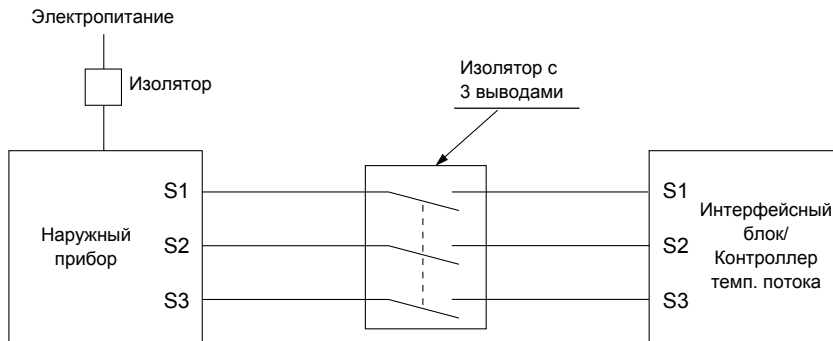
*1. Используйте переключатель утечки на землю (NV) с расстоянием между контактами по крайней мере 3,0 мм для каждого полюса.

*2. Макс. 80 м

*3. Величины HE всегда измерены относительно земли.

Разница потенциалов выводов S3 и S2 составляет DC 24 V постоянного тока. Между выводами S3 и S1 нет электрической изоляции с помощью трансформатора или другого устройства.

- Примечания:**
1. Диаметр проводов должен соответствовать применимым местным и национальным нормам.
 2. Силовые кабели и кабели соединения Внутреннего/Наружного прибора не должны быть легче экранированного гибкого провода из полихлоропрена (модель 60245 IEC 57).
 3. Обязательно соедините кабели между Интерфейсным блоком/Контроллером темп. потока и наружным блоком непосредственно к приборам (промежуточные соединения не допускаются).
Промежуточные соединения могут приводить к ошибкам при передаче информации. Если в место промежуточного соединения попадет вода, то это может привести к недостаточной изоляции относительно земли или плохому электрическому контакту.
(Если необходимо промежуточное соединение, обязательно примите меры для предотвращения попадания воды на кабели.)
 4. Длина устанавливаемого кабеля заземления должна превышать длину других кабелей.



⚠ Предупреждение:

В случае прокладки кабелей А-управления на выводе S3 имеется высоковольтный потенциал, связанный с конструкцией электрической цепи, в которой отсутствует изоляция между силовой линией и линией сигнала связи. Поэтому при проведении сервисного обслуживания отключите основной источник питания. Не прикасайтесь к контактам S1, S2, S3, когда подается питание. Если требуется использовать изолятор между наружным и внутренним блоками, используйте 3- полюсного типа.

7. Выполнение испытания

Перед пробным прогоном

- ▶ После завершения установки, прокладки труб и электропроводки внутреннего и наружного приборов проверьте отсутствие утечки хладагента, слабых соединений кабеля питания или проводов управления и неправильной полярности, а также убедитесь, что все фазы питания подключены.
- ▶ Измерьте сопротивление между терминалами источника электропитания и заземлением с использованием 500-вольтного меггера и убедитесь, что сопротивление составляет не менее 1,0 МΩ.

⚠ Предупреждение:

Не пользуйтесь Воздушный тепловой насос для выработки горячей воды, если сопротивление изоляции меньше 1,0 МΩ.

Сопротивление изоляции

После установки или длительного отключения источника питания от прибора, сопротивление изоляции падает ниже 1 МΩ вследствие накопления хладагента в компрессоре. Это не является неисправностью. Выполните следующие действия.

1. Отключите от компрессора провода и измерьте сопротивление изоляции компрессора.
2. Если сопротивление изоляции ниже 1 МΩ, то компрессор неисправен или сопротивление упало вследствие накопления хладагента в компрессоре.
3. После подсоединения проводов к компрессору при подаче питания он начнет нагреваться. После подачи питания в течение нижеуказанных периодов времени отсоедините провода от компрессора и измерьте сопротивление изоляции еще раз.

- Сопротивление изоляции понижается из-за накопления хладагента в компрессоре. Сопротивление поднимется выше 1 МΩ после прогрева компрессора в течение 4 часов.
(Время, в течение которого необходимо прогревать компрессор, зависит от атмосферных условий и количества накопленного хладагента.)
 - Чтобы использовать компрессор, в котором скопился хладагент, компрессор необходимо прогреть в течение по крайней мере 12 часов, чтобы предотвратить поломку.
4. Если сопротивление изоляции возрастает до значения свыше 1 МΩ, то компрессор исправен.

⚠ Внимания:

- Компрессор не будет работать при неправильном подсоединении фаз источника электропитания.
- Подключите электропитание прибора не менее чем за 12 часов до начала работы.
- Запуск прибора сразу после подключения сетевого питания может серьезно повредить внутренние части прибора. Сетевой выключатель должен оставаться во включенном положении в течение всего периода эксплуатации прибора.

Примечание: Иногда при возникновении испарений в процессе оттаивания может казаться, что наружный прибор дымится.

8. Специальная функция

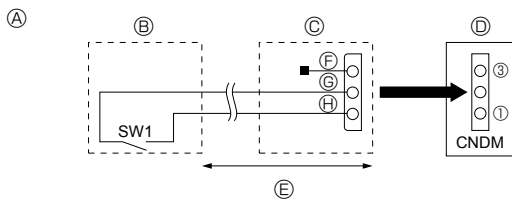


Fig. 8-1

- Ⓐ Пример коммутационной схемы (режим низкого шума)
- Ⓑ Размещение на месте
- Ⓒ Внешний входной адаптер (PAC-SC36NA)
- Ⓓ Пульт управления наружным прибором
- Ⓔ Макс. 10 м.
- Ⓕ Красный
- Ⓖ Коричневый
- Ⓗ Оранжевый

8.1. Режим низкого шума (модификация “на месте”) (Fig. 8-1)

Режим низкого шума активизируется после подключения отдельно поставляемого таймера или подключения контактного входа переключателя “ON/OFF” к разъему CNDM (также поставляется отдельно) на пульте управления наружного прибора.

- Эта возможность зависит от температуры и условий окружающей среды и т.д.
- ① При использовании внешнего входного адаптера (PAC-SC36NA) (поставляется отдельно) дополните электросхему как показано ниже.
- ② SW1 в положении ON: режим низкого шума
SW1 в положении OFF: обычный режим

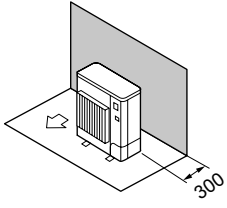


Fig. 2-5

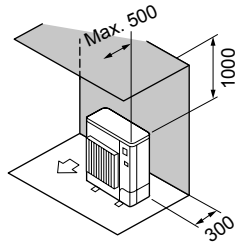


Fig. 2-6

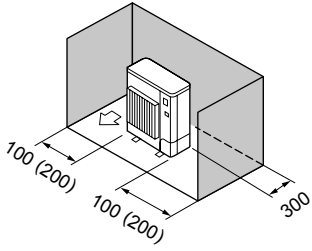


Fig. 2-7

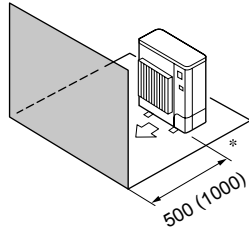


Fig. 2-8

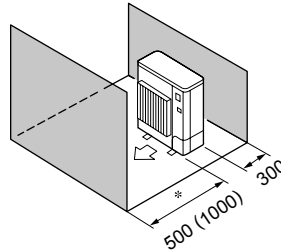


Fig. 2-9

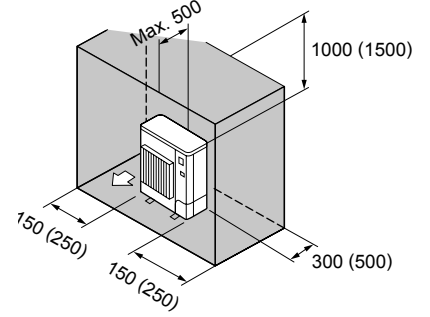


Fig. 2-10

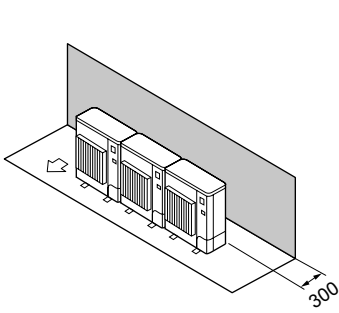


Fig. 2-11

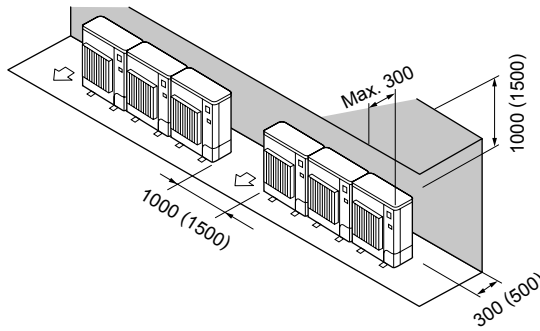


Fig. 2-12

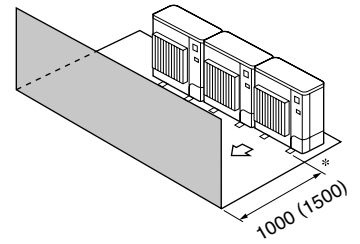


Fig. 2-13

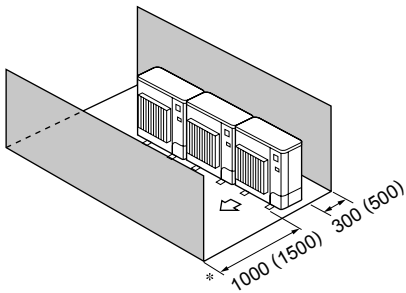


Fig. 2-14

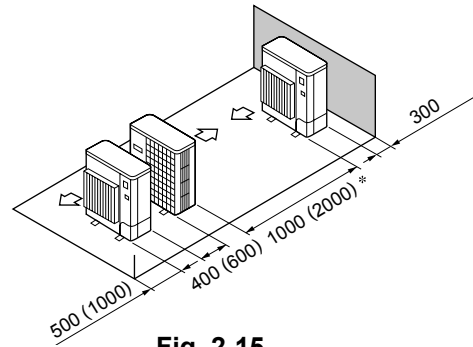


Fig. 2-15

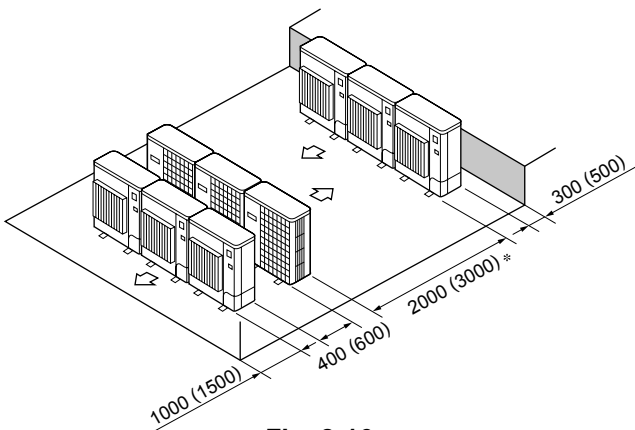


Fig. 2-16

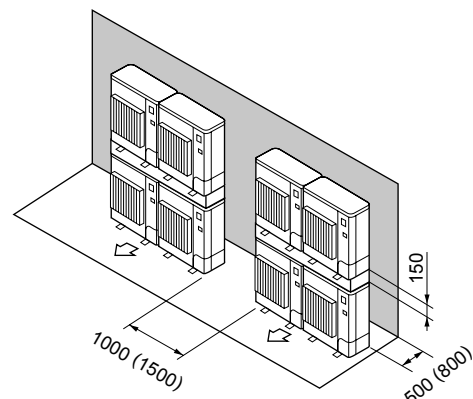


Fig. 2-17

This product is designed and intended for use in the residential,
commercial and light-industrial environment.

The product at hand is
based on the following
EU regulations:

- Low Voltage Directive 2006/95/ EC
- Electromagnetic Compatibility Directive
2004/108/EC

Please be sure to put the contact address/telephone number on
this manual before handing it to the customer.

 **mitsubishi electric corporation**

HEAD OFFICE: TOKYO BLDG., 2-7-3, MARUNOUCHI, CHIYODA-KU, TOKYO 100-8310, JAPAN

Authorized representative in EU: MITSUBISHI ELECTRIC EUROPE B.V.

HARMAN HOUSE, 1 GEORGE STREET, UXBRIDGE, MIDDLESEX UB8 1QQ, U.K.