

Инструкция по монтажу и установке настенных конвекторов KZ

MINIB®

1. Описание корпуса	1
2. Конструкционные данные, размеры и вес	1
3. Установка и крепление корпуса	2
4. Подключение электропроводки	2
5. Подключение арматуры	3
6. Отвод воздуха из корпуса	3
7. Подвеска панели	3
8. Факультативные принадлежности	3

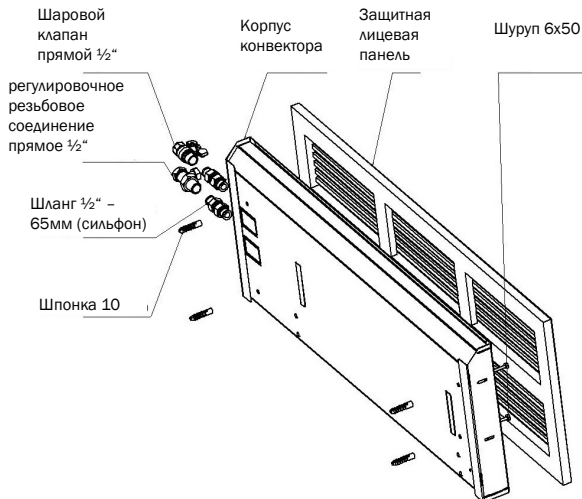
1. ОПИСАНИЕ КОРПУСА

Конвектор KZ – встраиваемый в стену конвектор со снимаемой защитной лицевой панелью. Корпуса серии KZ поставляются в двух вариантах глубины встраивания. Клиент может выбрать из двух вариантов исполнения лицевой панели конвектора: дубовую панель (натуральный оттенок) или панель из нержавеющей стали.

Корпус конвектора полностью встраивается в перегородку. Горизонтальное и вертикальное положения регулируются с помощью крепежных отверстий нержавеющей корпуса. Для подключения к теплоносителю (вода) на боковой стороне со стороны дна или с задней стороны корпуса конвектора вырублены отверстия. Конвекторы поставляются с левым или правым подключением по выбору клиента.

2. СОДЕРЖАНИЕ КОМПЛЕКТА

РИСУНОК 1 - KZ

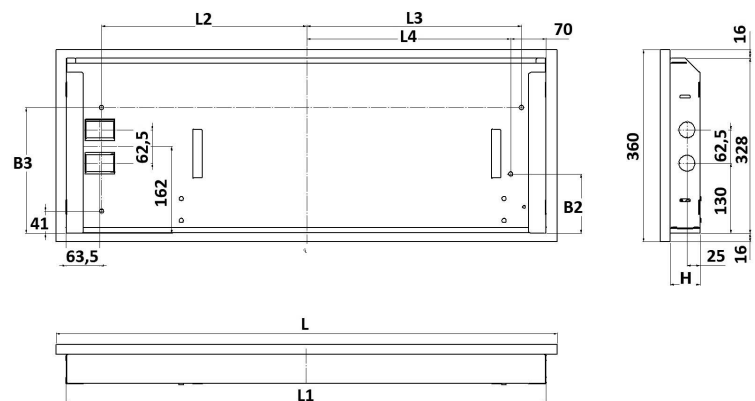


3. КОНСТРУКЦИОННЫЕ ДАННЫЕ, РАЗМЕРЫ И ВЕС

Корпуса предназначены для встраивания в стену или в перегородки соответствующей несущей способности.

РИСУНОК 2

Основные размеры и вес корпусов KZ – ВИД СЗАДИ



Содержание комплекта	KZ
Корпус конвектора	1
Защитная лицевая панель (деревянная или из нержавеющей стали)	1 ¹⁾
Шпонка 10	4
Шуруп 6x50	4
Шланг 1/2" – 65мм (сильфон)	2
Шаровой клапан прямой 1/2"	1
регулировочное резьбовое соединение прямое 1/2"	1

Размеры (мм) KZ										
L	L1	L2	L3	L4	KZ 60		KZ 91		KZ 60	KZ 91
					B2	B3	H			
940	890	375	395	375	145	125	269	235	56	93
1040	990	425	445	425	145	125	269	235	56	93
1290	1240	550	570	550	145	125	269	235	56	93
1540	1490	675	695	675	145	125	269	235	56	93
1790	1740	800	820	800	145	125	269	235	56	93
2040	1990	925	945	925	145	125	269	235	56	93

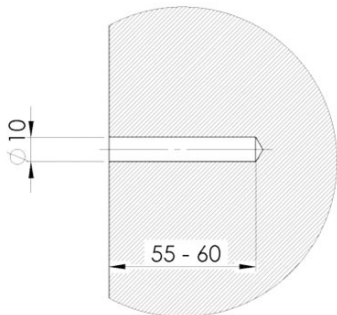
1) По выбору клиента конвектор поставляется или с деревянной панелью, или с панелью из нержавеющей стали.

4. УСТАНОВКА И КРЕПЛЕНИЕ КОРПУСА

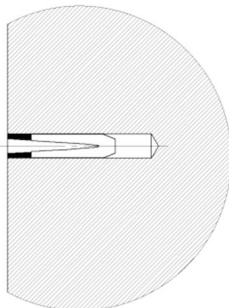
Перед установкой ознакомьтесь с инструкцией по установке. Для крепления корпуса на стену используйте шпонки и болты, которые входят в состав комплекта. При установке на стену необходимо заранее знать, будет ли свободное пространство между панелью и задней частью отверстия для корпуса. Если да, тогда рекомендуется покрыть внешнюю сторону конвектора противовибрационной пленкой, тем самым можно избежать возможное вибрацию нержавеющей панели, а также рекламациям чрезмерного шума отопительного прибора с вентилятором. Такое требование необходимо выдвинуть к нашему торговому агенту уже во время оформления заказа.

В случае другого варианта установки рекомендуется наклеить панель настенного конвектора с помощью универсального клея, и как можно лучше заполнить пустое пространство между панелью прибора и стеной.

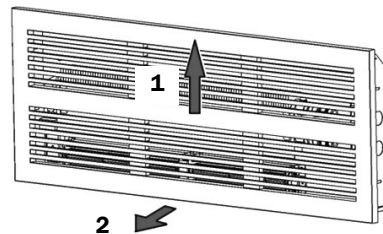
1
Просверлите отверстия Ø10, глубиной 55 - 66мм в зависимости от шагов



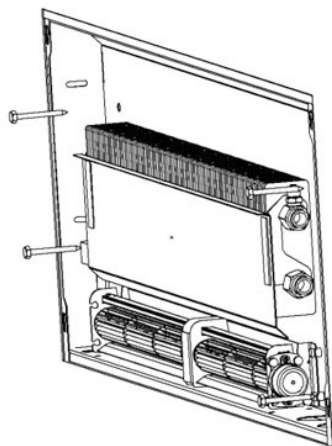
2
Вставьте шпонки в высверленные отверстия.



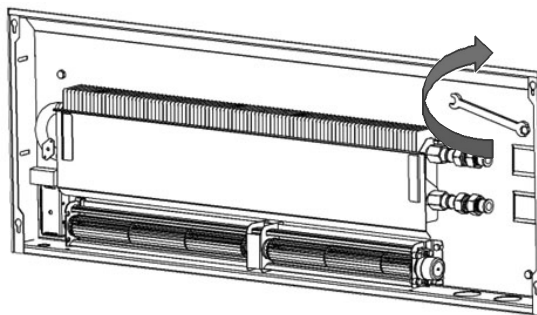
3
Возьмите панель за края и в направлении стрелок, изображенных на рисунке, снимите защитную лицевую панель с корпуса конвектора.



4
Установите корпус конвектора. Закрепите его с помощью болтов 6x50 в отверстия со вставленными шпонками.

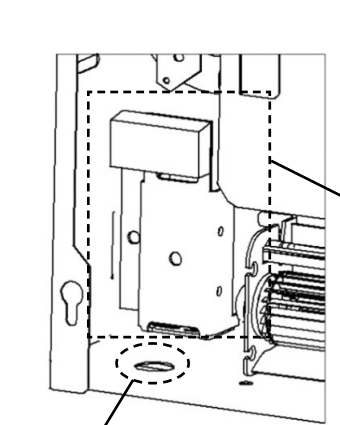


5
С помощью соответствующего гаечного ключа затяните болты до отказа.



5. ПОДКЛЮЧЕНИЕ ЭЛЕКТРОПРОВОДКИ

Выполните подключение к электропроводке в соответствии со схемой.



Подключение к главному источнику питания

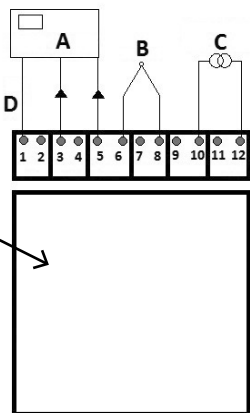
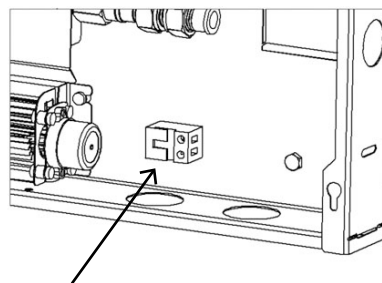


Схема подключения конвектора

A - THERMOSTAT
B - PROBE
C - TRANSFORMER
230V AC - 12V AC
D - SENSOR WIRE

1, 2 - Ur
3, 4 - N (DC)
5, 6 - 12V (DC)
7, 8 - PROBE
9, 10 - 12V (AC)
11, 12 - N (AC)

Подключение электромагнитного клапана

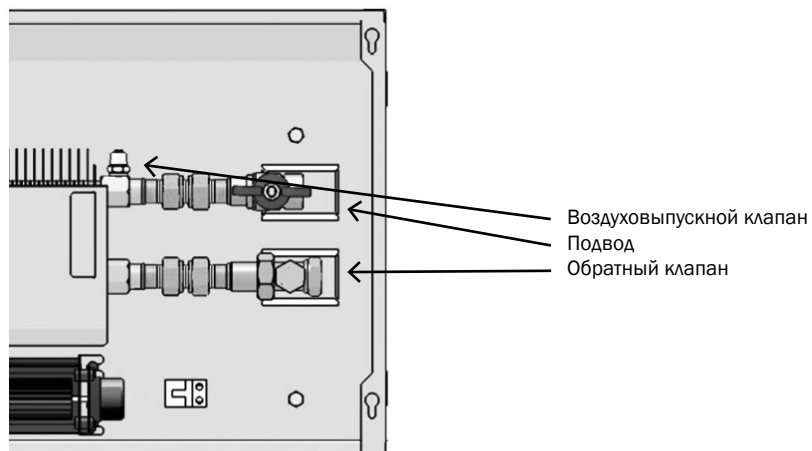


Коннектор для подключения электромагнитного клапана
Электромагнитный клапан можно подключить только у типа KZ 91.
Для типа KZ 60 электромагнитный клапан не устанавливается из соображений размерности

6. ПОДКЛЮЧЕНИЕ АРМАТУРЫ

Подвод воды может быть подключен к конвектору KZ сбоку, сзади или с нижней стороны корпуса конвектора. Гибкость подключения в разные направления обеспечивается двумя гибкими шлангами (сильфонами)

Подключение воды

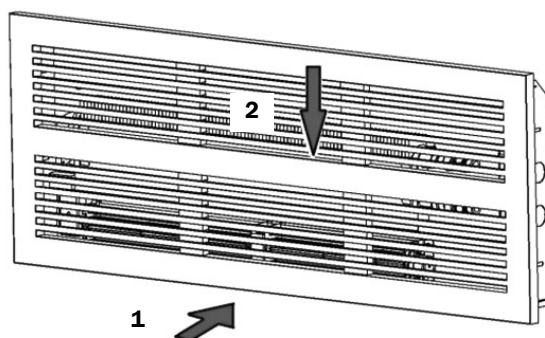


7. ОТВОД ВОЗДУХА ИЗ КОРПУСА

При первом запуске удалите воздух открытием воздуховыпускного клапана.

8. ПОДВЕСКА ПАНЕЛИ

Подвесьте лицевую защитную панель обратно к установленному и подключенному корпусу конвектора.



9. ФАКУЛЬТАТИВНЫЕ ПРИНАДЛЕЖНОСТИ

Защитные лицевые панели	Выбор материала защитной лицевой панели по каталогу MINIB
Электромагнитный клапан EV 12V	Каталог MINIB (позиция № 22)
Другие принадлежности Вы можете найти на сайте в каталоге:	http://www.minib.com/

MINIB[®] 

www.minib.cz