

ИНСТРУКЦИЯ ПО МОНТАЖУ

Внутренние блоки напольного типа системы VRF

Модели:

MVB22A-VA1

MVF22A-VA1

MVB28A-VA1

MVF28A-VA1

MVB36A-VA1

MVF36A-VA1

MVB45A-VA1

MVF45A-VA1

MVB56A-VA1

MVF56A-VA1

MVB71A-VA1

MVF71A-VA1

MVB80A-VA1

MVF80A-VA1

МЕРЫ ПРЕДОСТОРОЖНОСТИ	1
РЕКОМЕНДАЦИИ ПО МОНТАЖУ	2
КОМПЛЕКТ ПОСТАВКИ.....	2
МОНТАЖ ВНУТРЕННЕГО БЛОКА	3
МОНТАЖ СОЕДИНИТЕЛЬНОЙ ТРУБЫ	5
МОНТАЖ ДРЕНАЖНОЙ ТРУБЫ.....	6
ЭЛЕКТРОПРОВОДКА	7
УПРАВЛЕНИЕ	8
ТЕСТОВЫЙ ЗАПУСК.....	11

1. МЕРЫ ПРЕДОСТОРОЖНОСТИ

- Требуется обязательное соблюдение местных, национальных и международных стандартов и предписаний.
- Перед установкой оборудования внимательно ознакомьтесь с информацией о МЕРАХ ПРЕДОСТОРОЖНОСТИ.
- В указанной ниже информации о мерах предосторожности содержатся важные положения по технике безопасности. Всегда соблюдайте требования данных положений!
- Данная инструкция по монтажу должна храниться в доступном месте вместе с руководством пользователя в качестве справочного материала.

Перечисленные в данной главе меры предосторожности подразделяются на две категории. В любом случае необходимо внимательно ознакомиться с приведенной информацией по технике безопасности.

ПРЕДУПРЕЖДЕНИЕ



Несоблюдение предупреждения может повлечь смертельный исход.

ПРЕДУПРЕЖДЕНИЕ



Несоблюдение предостережения может повлечь травматизм персонала или отказ оборудования.

По завершении монтажа оборудования убедитесь в том, что при вводе в эксплуатацию блок функционирует должным образом. Обязательно обучите клиента правилам пользования блоком и технического обслуживания. Также необходимо проинформировать заказчика о том, что данная инструкция по монтажу должна храниться вместе с руководством пользователя в качестве справочного материала.



ПРЕДУПРЕЖДЕНИЕ

Монтаж, ремонт или обслуживание оборудования должно выполняться только специально обученным квалифицированным персоналом.

Неадекватный монтаж, ремонт либо техническое обслуживание оборудования могут стать причиной поражения электрическим током, короткого замыкания, утечки, возникновения пожара или иного отказа оборудования.

Монтаж оборудования следует производить в строгом соответствии с данной инструкцией по монтажу.

Если оборудование смонтировано ненадлежащим образом, то это может стать причиной утечки воды, поражения электрическим током или возникновения пожара.

При монтаже блока в небольших помещениях во избежание утечки хладагента не допускайте концентрации хладагента в количествах, превышающих разрешенные безопасные нормы. За дополнительной информацией обращайтесь к вашему дилеру. Избыток хладагента в закрытом пространстве может привести к дефициту кислорода.

При монтаже используйте только комплектные вспомогательные и другие указанные части.

В противном случае существует риск обрушения оборудования, утечки воды, поражения электрическим током или возникновения пожара.

Оборудование необходимо устанавливать на прочных, устойчивых конструкциях, способных выдержать его вес.

Если прочность конструкции недостаточна или монтаж произведен неверно, это может привести к обрушению установленного оборудования и травматизму персонала.

Не допускается монтаж оборудования в прачечных.

Перед работой с контактными колодками необходимо отключить все цепи электропитания.

Оборудование должно быть размещено так, чтобы имелся свободный доступ к вилке питания.

На корпус оборудования должна быть нанесена маркировка (в виде текста или символов) с указанием направления потока жидкости.

При проведении электротехнических работ необходимо руководствоваться местными нормами и стандартами, а также данной инструкцией по монтажу. Требуется использование независимого контура электропитания, а также выделенной розетки.

Если нагрузочная способность электрической схемы недостаточна или монтажные работы выполнены ненадлежащим образом, то существует опасность поражения током или возникновения пожара.

Необходимо использовать тип кабеля, указанный в документации, при этом соединение должно быть плотным, исключающим воздействие внешних сил на клеммы.

Если соединение выполнено некачественно, то это может стать причиной перегрева или воспламенения проводки в месте соединения.

Необходимо правильно уложить соединения, так чтобы крышка панели управления прилегала плотно.

Если крышка панели управления прилегает неплотно, то это может стать причиной перегрева в месте подключения клеммы, воспламенения или поражения электротоком.

Если силовой кабель электропитания поврежден, то во избежание опасности он должен быть заменен вашим дилером или лицом с соответствующей квалификацией.

Выключатель должен разрывать все провода соединения и иметь воздушный зазор между разомкнутыми контактами не менее 3 мм.

При подключении трубопроводов не допускайте попадания воздуха в контур.

В противном случае снижается мощность, появляется аномально высокое давление в контуре, а также повышается взрывоопасность, влекущая травматизм персонала.

Запрещается изменять длину кабеля электропитания, а также использовать удлинители или подключать к розетке другие электрические приборы.

В противном случае возникает опасность возникновения пожара или поражения электротоком.

При выполнении специальных работ по монтажу оборудования учитывайте влияние сильного ветра, тайфунов или землетрясений.

Неадекватное выполнение монтажных работ может привести к обрушению оборудования и травматизму персонала.

При утечке хладагента в процессе монтажа необходимо немедленно проветрить помещение.

При попадании хладагента в помещение, где имеется открытый огонь, возможно образование токсичного газа.

Температура холодильного контура при работе кондиционера будет весьма высокой, поэтому необходимо не допускать соприкосновения межблочного кабеля с медными трубами.

После завершения работ по монтажу оборудования убедитесь в отсутствии утечки хладагента.

При утечке хладагента в помещение и контакте хладагента с источником огня (например, калорифером, печью или газовой плитой) возможно образование токсичного газа.



ПРЕДОСТЕРЕЖЕНИЕ

Заземление кондиционера.

Не подсоединяйте провод заземления к водопроводным трубам, молниевыводу или телефонному проводу заземления. Дефектное заземление может стать причиной поражения электротоком.

Обязательно установите устройство защитного отключения (УЗО).

Отсутствие УЗО может стать причиной поражения электротоком.

Вначале подключается проводка наружного блока, затем – проводка внутреннего блока.

Запрещается подключать кондиционер к источнику питания до завершения монтажа электропроводки и трубопроводов кондиционера.

В соответствии с предписаниями данной инструкции по монтажу, установите дренажную трубу для обеспечения дренажа и изолируйте трубы во избежание образования конденсата.

Неправильный монтаж дренажной трубы может стать причиной утечки воды и отказа оборудования.

Внутренние и наружные блоки, точка подключения силового кабеля и электропроводки должны находиться на расстоянии не менее 1 метра от телевизионных и радиоустройств во избежание возникновения помех.

В зависимости от вида радиоволн, расстояние в 1 метр может быть недостаточным для устранения помех.

Оборудование запрещается использовать детям и инвалидам без должного присмотра.

Запрещается устанавливать кондиционер в следующих местах.

- При наличии в помещении горючих веществ и газов.
- В солевой атмосфере (на побережье моря).
- При наличии едких газов (например, сульфидов) в воздухе (рядом с источником минеральных вод).
- В условиях значительных перепадов напряжения (в заводских условиях).
- В автобусах или небольших помещениях.
- На кухнях, где имеется большое количество испарений масла.
- При наличии в помещении сильных электромагнитных полей.
- При наличии легковоспламеняющихся материалов или газов.
- При наличии испаряющихся кислот или щелочей.
- В других специфических условиях.
- Запрещается монтаж данного оборудования в прачечных.

2. РЕКОМЕНДАЦИИ ПО МОНТАЖУ



- Чтобы произвести монтаж оборудования должным образом, вначале необходимо ознакомиться с данной инструкцией.
- Монтаж кондиционера должен производиться квалифицированным персоналом.
- При монтаже внутреннего блока и прокладке трубопроводов необходимо как можно точнее следовать данной инструкции.
- При установке кондиционера на металлической конструкции он должен иметь электрическую изоляцию в соответствии с действующими стандартами.
- После завершения всех работ по монтажу оборудования включать электропитание необходимо только после тщательной проверки.
- В данной инструкции могут быть изменения, связанные с модификацией оборудования.

ПОРЯДОК ДЕЙСТВИЙ ПРИ МОНТАЖЕ

- Выбор места установки
- Монтаж внутреннего блока
- Монтаж наружного блока
- Монтаж трубопровода
- Подключение дренажной трубы
- Прокладка электропроводки
- Тестовый запуск

3. КОМПЛЕКТ ПОСТАВКИ

Обязательно проверьте полноту комплекта поставки. Если количество принадлежностей оказалось больше необходимого, верните излишки по месту покупки.

Наименование	Кол-во	Внешний вид	Назначение
Инструкция по эксплуатации	1	–	–
Инструкция по монтажу	1	(настоящая инструкция)	–
Материал для теплоизоляции трубопроводов	2		Теплоизоляция
Дисплей приемника сигналов	1		Прием сигнала
Крепежный винт (ST3.9x12-C-H)	4		–
Медная гайка	1		Применяется для соединения труб при монтаже

Пульт дистанционного управления и его крепление	
1. Пульт дистанционного управления.....	1
	
2. Щелочной элемент питания (AM4).....	2
	



Пульт дистанционного управления

Рис. 3-1



ПРЕДУПРЕЖДЕНИЕ

- Не бросайте пульт дистанционного управления и не подвергайте его ударным нагрузкам.
- Перед установкой проверьте работу ПДУ, чтобы определить место его монтажа в пределах рабочей дальности.
- Пульт управления должен находиться на расстоянии не менее 1 м от ближайшего телевизора или аудиоборудования (это необходимо для предотвращения искажений изображения или шумовых помех).
- Запрещается устанавливать пульт управления в местах, подверженных воздействию прямого солнечного света, а также теплового излучения, например вблизи камина.
- При установке элементов питания убедитесь, что их положительные и отрицательные полюса ориентированы правильно.



ПРИМЕЧАНИЕ

Изготовитель оставляет за собой право внесения обусловленных усовершенствованием конструкции изделия изменений в настоящую инструкцию без предварительного уведомления.

4. МОНТАЖ ВНУТРЕННЕГО БЛОКА

4.1 Блоки могут устанавливаться в вертикальном положении при условии наличия достаточного пространства для размещения и обслуживания (см. рис. 4-1 ~ 4-5).

■ Вариант I

Блок в вертикальном корпусе для настенного монтажа или напольной установки: вход воздуха спереди, выход сверху.

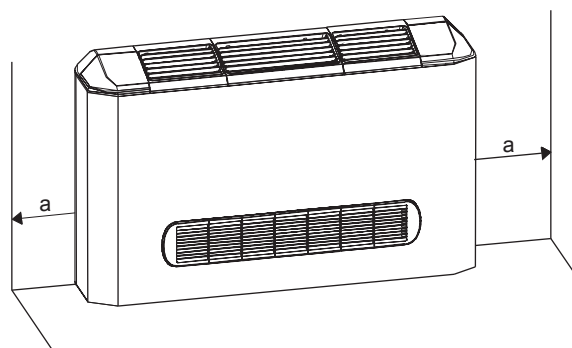


Рис. 4-1

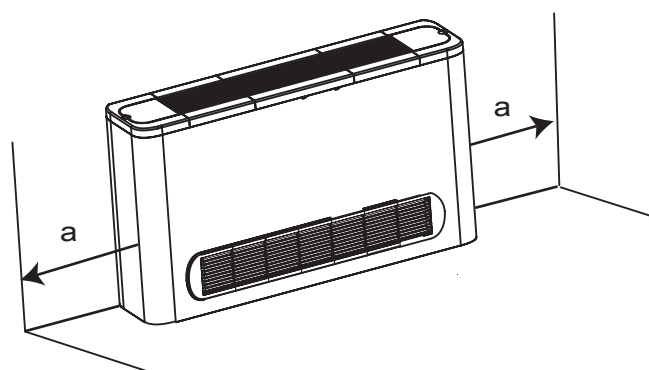


Рис. 4-2

■ **Вариант II**

Блок в вертикальном корпусе для настенного монтажа или напольной установки: вход воздуха снизу, выход сверху.

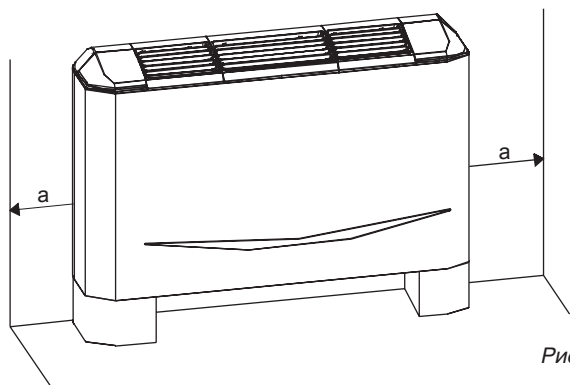


Рис. 4-3

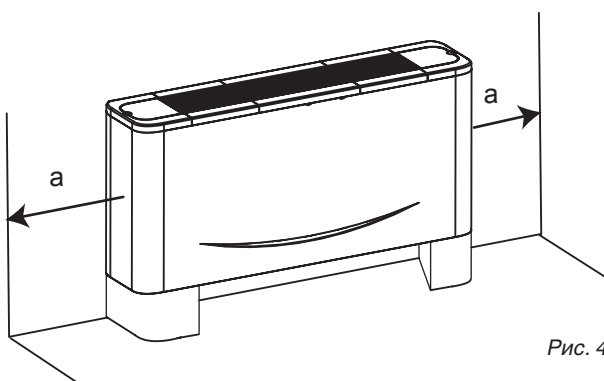


Рис. 4-4

■ **Вариант III**

Блок в вертикальном корпусе для настенного монтажа: вход воздуха снизу, выходом сверху.

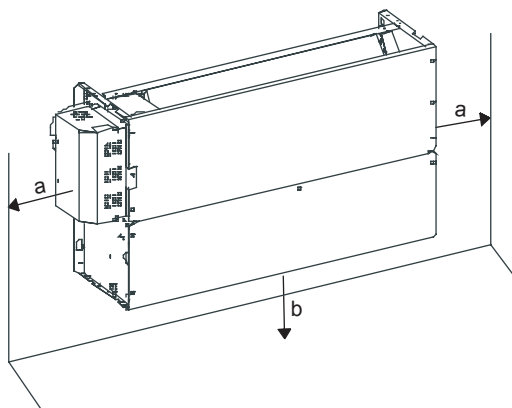


Рис. 4-5

Таблица 4-1

Вариант	Вариант I	Вариант II	Вариант III
a (мм)	≥150	≥150	≥200
b (мм)	—	—	≥80

- После выбора места для монтажа проложите трубопроводы хладагента и дренажа и проводку между наружным и внутренним блоками к местам подключения до навески блока.
- Установка монтажных болтов.

ДЕРЕВЯННАЯ КОНСТРУКЦИЯ

Закрепите брус на балке и установите в него монтажные болты.

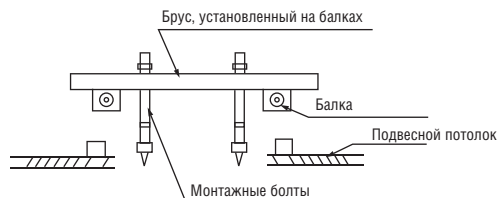


Рис. 4-6

БЕТОННЫЙ ПОТОЛОК В СТРОЯЩЕМСЯ ЗДАНИИ

Используйте закладные детали или встроенные болты.



Рис. 4-7



Рис. 4-8

СУЩЕСТВУЮЩИЙ ПОТОЛОК ИЗ БЕТОННЫХ ПЛИТ

Установите монтажный крюк с анкерным устройством в бетон на глубину 45–50 мм, не допуская самопроизвольного ослабления крюка.

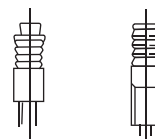


Рис. 4-9

4.2 Монтаж, вариант I

При выполнении монтажа следуйте приведенным ниже инструкциям.

- Снимите кожух, отвернув винты, которыми тот крепится к конструкции, как показано далее.

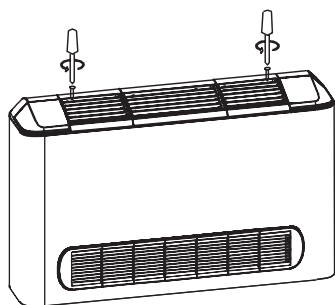


Рис. 4-10

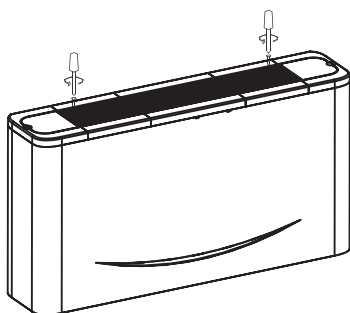


Рис. 4-11

- 1) Разметьте на стене точки крепления либо через монтажные отверстия самого блока, либо согласно размерам, приведенным в таблице 4-2.
- 2) Закрепите блок, завернув четыре шурупа в дюбели, установленные в стену.

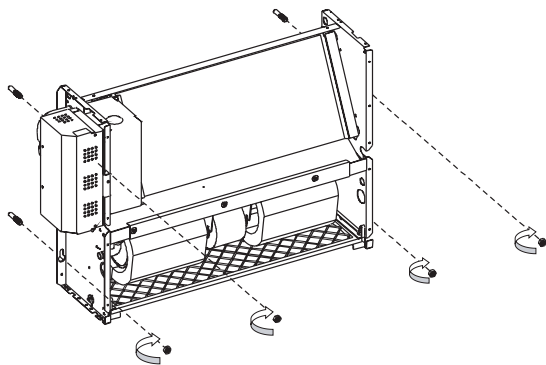


Рис. 4-12

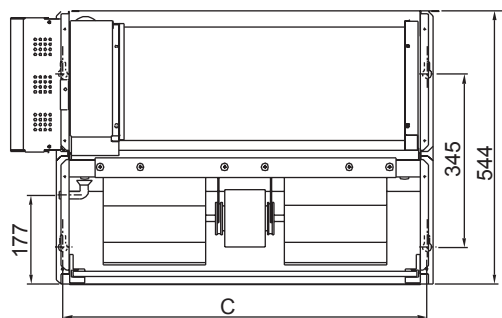


Рис. 4-13

Патрубок подключения трубопровода хладагента (Жидкостная труба ØA)

Патрубок подключения трубопровода хладагента (Труба газовой линии ØB)

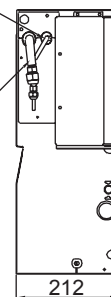


Рис. 4-14

Таблица 4-2

Производительность (кВт)	A	B	C (мм)
2,2 ~ 2,8	Ø6,4	Ø12,7	725
3,6 ~ 4,5	Ø6,4	Ø12,7	925
5,6 ~ 8,0	Ø9,5	Ø15,9	1225

4.3 Монтаж, вариант II

При выполнении монтажа следуйте приведенным ниже инструкциям.

- Снимите кожух, отвернув винты, которыми он крепится к конструкции.

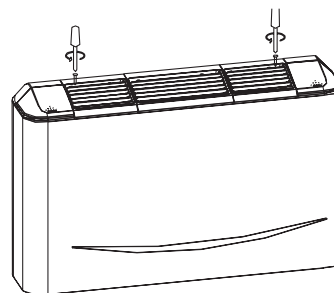


Рис. 4-15

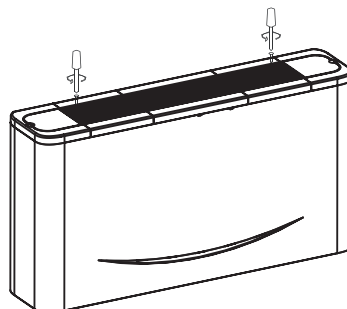


Рис. 4-16

- Установите блок на опоры и закрепите винтами.

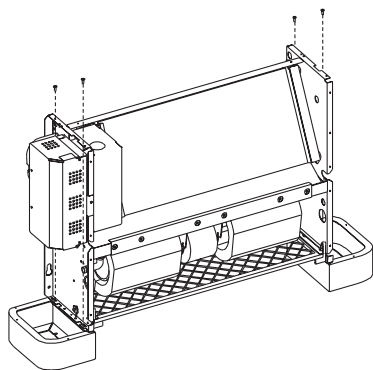


Рис. 4-17

- 1) Разметьте на стене точки крепления либо через монтажные отверстия самого блока, либо согласно размерам, приведенным в таблице 4-2.
- 2) Закрепите блок, завернув четыре шурупа в дюбели, установленные в стену.

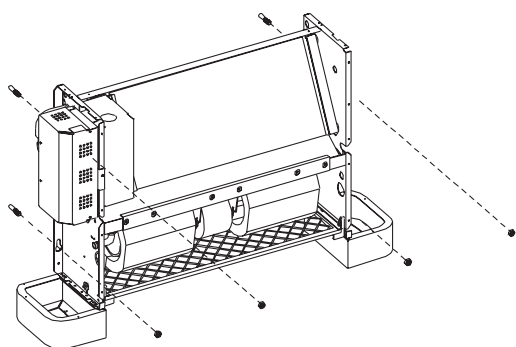


Рис. 4-18

4.4 Монтаж, вариант III

При выполнении монтажа следуйте приведенным ниже инструкциям.

- 1) Разметьте на стене точки крепления либо через монтажные отверстия самого блока, либо согласно размерам, приведенным в таблице 4-2.
- 2) Закрепите блок, завернув четыре шурупа в дюбели, установленные в стену.

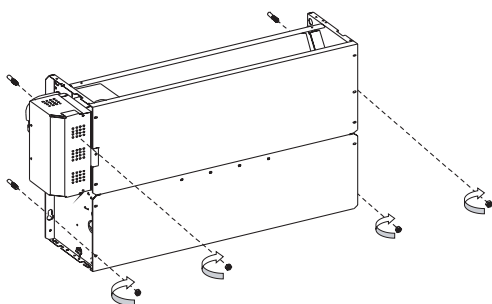


Рис. 4-19



ВНИМАНИЕ!

На рисунках показана модель мощностью 2,2-2,8 кВт, которая может иметь отличия от приобретенной вами модели.

5. МОНТАЖ ТРУБОПРОВОДА ХЛАДАГЕНТА



ОСТОРОЖНО!

Нельзя допускать попадания воздуха или воды в трубопровод во время монтажа.
Нельзя монтировать соединительные трубы до тех пор, пока не будут полностью закреплены внутренний и наружный блоки.
Соединительный трубопровод должен быть сухим, во время монтажа внутри не должна присутствовать влага.

5.1 Порядок соединения труб

5.1.1 Измерьте необходимую длину соединительного трубопровода и выполните соединение следующим образом.

1) Сначала подсоедините трубопровод к внутреннему блоку, а затем к наружному.

а. Изгибайте трубы в соответствии с рекомендациями. Не допускайте их повреждения.



ОСТОРОЖНО!

1. Нанесите на поверхность развальцованной трубы и гаек масло для холодильных установок и заверните вручную, сделав 3–4 оборота перед затяжкой накидных гаек
2. При соединении или разъединении труб необходимо использовать два гаечных ключа.

2) Запорный вентиль наружного блока должен быть полностью закрыт (исходное положение). При каждом соединении сначала ослабьте гайки со стороны запорного вентиля, а затем быстро (в течение 5 минут) подсоедините развальцованную трубу. Если гайки держать ослабленными более длительное время, то в трубы может попасть пыль и прочие загрязнения, что впоследствии может привести к неполадкам. По этой причине перед подсоединением необходимо вытеснить воздух из трубопровода с помощью хладагента.

3) Удалите воздух (см. раздел “Удаление воздуха”) после подсоединения трубопровода хладагента к внутреннему и наружному блокам. Затем затяните гайки в местах стыковки.

■ Указания по гибке труб

- Угол изгиба не должен превышать 90°.
- Изгибайте трубы по месту, при этом стремитесь к увеличению радиуса изгиба. Чем больше этот радиус, тем лучше.
- Не изгибайте трубу более трех раз.

■ Гибка соединительной трубы с малой толщиной стенок

- Сделайте надрез на теплоизоляции в предполагаемом месте изгиба
- Затем изогните трубу (оберните ее герметизирующей лентой после гибки).
- Во избежание разрушения или деформации изгибайте трубу по наибольшему радиусу.
- Для гибки труб по малому радиусу используйте трубогиб.

■ Необходимо использовать медные трубы промышленного назначения.

Для теплоизоляции медных труб необходимо использовать одинаковый изоляционный материал (толщиной более 9 мм).

Используйте для смазки масло для холодильных установок



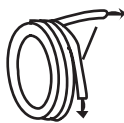
Рис. 5-1

Изогните трубу с помощью больших пальцев рук



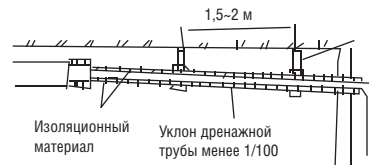
Минимальный радиус 100 мм

Рис. 5-2



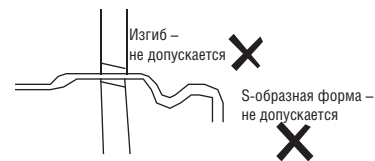
Концы трубы должны быть ровными.

Рис. 5-3



Уклон дренажной трубы менее 1/100

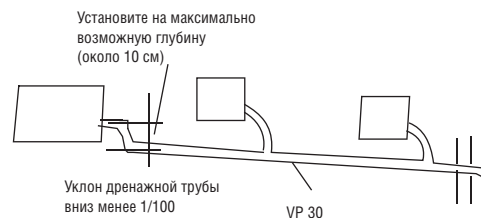
Рис. 6-1



Изгиб – не допускается

S-образная форма – не допускается

Рис. 6-2



Установите на максимально возможную глубину (около 10 см)

Уклон дренажной трубы вниз менее 1/100

Рис. 6-3

2. Монтаж трубопровода

- 1) Просверлите в стене отверстие (по размеру втулки, обычно 90 мм), затем установите крепежные элементы – втулку и ее крышку.
- 2) Плотнo скрепите трубу и кабели между собой при помощи соединительной ленты. Не допускайте попадания воздуха внутрь, что может привести к утечке воды из-за образования конденсата.
- 3) Пропустите стянутый пакет через втулку снаружи внутрь. Соблюдайте осторожность – не повредите трубопровод при прокладке.
3. Подсоедините концы труб.
4. Затем откройте вентили наружного блока, чтобы хладагент наполнил трубопровод, соединяющий наружный и внутренний блок.
5. Убедитесь в отсутствии утечки, проверив соединения детектором или мыльным раствором.
6. Изолируйте место соединения трубопровода с внутренним блоком звуконепроницаемым/изоляционным материалом, а затем плотно закрепите материал лентой во избежание утечки.

6. МОНТАЖ ДРЕНАЖНОЙ ТРУБЫ

6.1 Подключение дренажной трубы внутреннего блока

Выходной штуцер имеет резьбу РТ1. При подсоединении труб из ПВХ используйте герметик и кожухи (фитинги).



ОСТОРОЖНО!

- Дренажная труба внутреннего блока и ее соединения должны быть теплоизолированы, иначе на них будет образовываться конденсат.
- Соединения труб необходимо закрывать жестким кожухом из ПВХ. Убедитесь в отсутствии утечек.
- Не подвергайте механическому воздействию соединения труб со стороны внутреннего блока.
- Дренажная труба с уклоном, превышающим 1/100, не должна иметь изгибов.
- Общая длина дренажной трубы не должна превышать 20 м. Если ее длина больше, во избежание прогибов потребуется установка кронштейна.
- При монтаже труб руководствуйтесь схемой на рис. 6-1.

6.2 Испытания дренажной системы

- Убедитесь, что дренажная труба не заблокирована.
- В строящемся доме нужно протестировать дренажную систему перед установкой подвесного потолка.

7. ЭЛЕКТРОПРОВОДКА

- **Используйте силовые кабели, рекомендованные производителем. При подключении кабелей не прилагайте излишних усилий к клеммам.**
Неправильное соединение может стать причиной пожара.
- **Заземление должно быть произведено надлежащим образом.**
Провод заземления необходимо прокладывать подальше от водопроводных труб, телефонных линий, молниеотводов, а также других проводов заземления. Неправильное заземление может стать причиной поражения электрическим током.
- **Монтаж электропроводки должен выполняться квалифицированными специалистами. Необходимо использовать отдельную цепь в соответствии с государственными стандартами.** Провода должны быть рассчитаны на определенную мощность. Слишком тонкие провода могут вызвать поражение электрическим током.



ОСТОРОЖНО!

1. Установите устройство защитного отключения (УЗО), в противном случае возникает опасность поражения электрическим током.
2. При выборе силовых кабелей следуйте государственным нормативам.
3. При выборе и подключении силового кабеля наружного блока следуйте указаниям руководства по монтажу.
4. Электропроводку необходимо прокладывать вдали от нагревательных приборов во избежание повреждения изоляции.
5. Используйте хомут для закрепления проводов после подключения их к клеммной колодке.
6. Провода управления должны быть проложены вместе с трубами хладагента, покрытыми теплоизоляцией.
7. Подключение внутреннего блока к сети питания необходимо производить лишь после вакуумирования.
8. Запрещается соединять силовые кабели с проводами управления.

7.1 Характеристики электропитания

Таблица 7-1

Мощность (кВт)		2,2-8,0
Параметры электропитания	Количество фаз	1
	Напряжение/частота	220-240 В~ 50/60 Гц
Сетевой автомат/плавкий предохранитель (А)		15/15
Соединительная проводка наружного/внутреннего блоков (мм ²)		2,0
Заземляющий провод		2,0
Электрический сигнал		1,0



ОСТОРОЖНО!

В стационарной электропроводке должен быть использован выключатель, имеющий воздушный зазор между активными проводниками и отвечающий действующим требованиям в области устройства электроустановок.

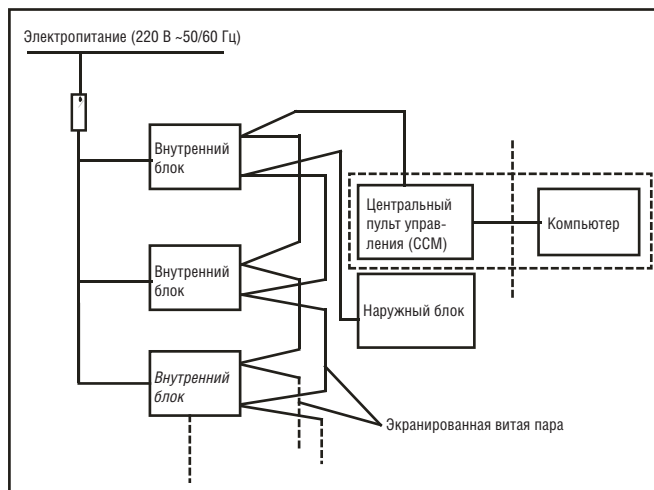


Рис. 7-1



ОСТОРОЖНО!

Пунктирными линиями выделены дополнительные устройства, которые могут при необходимости приобретаться пользователем.

7.2 Провода управления внутреннего/наружного блока

- Подключайте провода в соответствии с их цифровым обозначением.
- Неправильное подключение может стать причиной неисправности.

7.3 Соединения проводов

- Изолируйте места соединений, чтобы защитить их от конденсации влаги.

7.4 Электрический щиток

- Подключите клеммную колодку электродвигателя перемещения заслонок в соответствии с инструкцией по монтажу электрощитка

7.5 Электрическая схема клеммной колодки

См. сведения о схеме электропроводки внутреннего блока в разделе «Электропроводка» Примечание. К кондиционерам можно подключать центральный пульт управления (ССМ). Перед эксплуатацией правильно подключите его и задайте системный и сетевой адреса внутренних блоков.

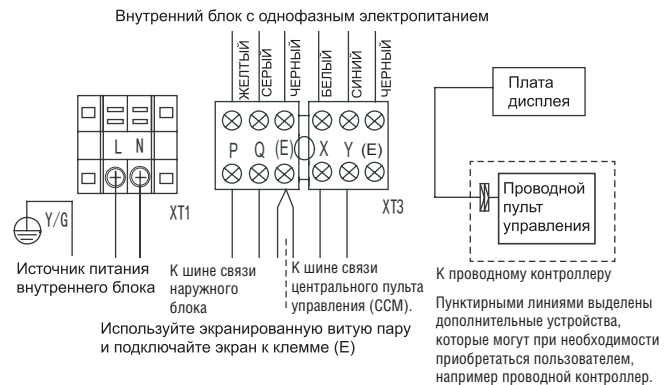


Рис. 7-2

7.6 Управление

Пронумеруйте внутренние блоки во время монтажа. Например, для первого внутреннего блока, связанного с наружным, задайте номер «1-1», для второго — «1-2», и соответственно их адреса будут «1» и «2». То же касается и остальных блоков.

7.7 Установка уровня мощности

Код мощности

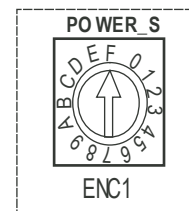


Рис. 7-3

Настройка переключателя производится на панели электронного блока управления внутреннего блока. По окончании настройки отключите, а затем включите электропитание. В противном случае настройка применена не будет.

Таблица 7-2

ENC1	Положения переключателя	Значения мощности
Примечание	Код	Мощность (л.с.)
Регулировка мощности производится на заводе до отгрузки кондиционера. Ее может выполнять только квалифицированный сервисный специалист.	0	2200Вт (0,8 л.с.)
	1	2800Вт (1,0 л.с.)
	2	3600Вт (1,2 л.с.)
	3	4500Вт (1,5 л.с.)
	4	5600 Вт (2,0 л.с.)
	5	7100 Вт (2,5 л.с.)
	6	8000 Вт (3,0 л.с.)



ОСТОРОЖНО!

Система может адресовать 64 блока (0–63), каждый из которых имеет индивидуальный адресный код. При наличии двух одинаковых кодов система выдает ошибку функционирования.

Отключите оборудование от сети перед настройкой, иначе возникнет неожиданная ошибка функционирования.

7.8 Настройка сетевого адреса

1) Сетевой адрес настраивается в целях обеспечения взаимодействия внутреннего и наружного блоков. Адрес идентичен адресу внутреннего блока, поэтому в индивидуальной настройке нет необходимости.

2) Центральное управление внутренними блоками может осуществляться с наружного блока, в индивидуальном управлении внутренним блоком нет необходимости. За подробной информацией обращайтесь к инструкции для наружных блоков системы V4+.

3) Для предварительного управления внутренними блоками сеть можно настроить путем соединения клемм (X, Y, E), в настройке сетевого адреса нет необходимости. Настройку сети можно также произвести при помощи модуля внешней сети и главного пульта (CN20).

7.9 Положения переключателей главной платы

Описание состояний микропереключателя SW1

Вкл.	<ul style="list-style-type: none"> «1» обозначает заводской режим испытаний «0» обозначает дополнительный режим автопоиска (настройка по умолчанию) 	Вкл.	<ul style="list-style-type: none"> «01» обозначает, что статическое давление вентилятора постоянного тока равно 1 (резерв)
Вкл.	<ul style="list-style-type: none"> «1» обозначает, что выбран вентилятор постоянного тока «0» обозначает, что выбран вентилятор переменного тока 	Вкл.	<ul style="list-style-type: none"> «10» обозначает, что статическое давление вентилятора постоянного тока равно 2 (резерв)
Вкл.	<ul style="list-style-type: none"> «00» обозначает, что статическое давление вентилятора постоянного тока равно 0 (резерв) 	Вкл.	<ul style="list-style-type: none"> «11» обозначает, что статическое давление вентилятора постоянного тока равно 3 (резерв)

Описание состояний микропереключателя SW2

Вкл.	<ul style="list-style-type: none"> «00» означает, что температура составляет 15 градусов при отключении блока 	Вкл.	<ul style="list-style-type: none"> «00» означает, что время остановки ТЕПЛООВОГО вентилятора составляет 4 минут
Вкл.	<ul style="list-style-type: none"> «01» означает, что температура составляет 20 градусов при отключении блока 	Вкл.	<ul style="list-style-type: none"> «01» означает, что время остановки ТЕПЛООВОГО вентилятора составляет 8 минут
Вкл.	<ul style="list-style-type: none"> «10» означает, что температура составляет 24 градусов при отключении блока 	Вкл.	<ul style="list-style-type: none"> «10» означает, что время остановки ТЕПЛООВОГО вентилятора составляет 12 минут
Вкл.	<ul style="list-style-type: none"> «11» означает, что температура составляет 26 градусов при отключении блока 	Вкл.	<ul style="list-style-type: none"> «11» означает, что время остановки ТЕПЛООВОГО вентилятора составляет 16 минут

Описание микропереключателя SW5

Вкл.	<ul style="list-style-type: none"> «00» означает, что величина температурной компенсации составляет 6 °C в режиме нагрева 	Вкл.	<ul style="list-style-type: none"> «10» означает, что величина температурной компенсации составляет 4 °C в режиме нагрева
Вкл.	<ul style="list-style-type: none"> «01» означает, что величина температурной компенсации составляет 2 °C в режиме нагрева 	Вкл.	<ul style="list-style-type: none"> «11» означает, что величина температурной компенсации составляет 8 °C в режиме нагрева

Описание состояний микропереключателя SW6

Вкл. SW6 1 2 3	<ul style="list-style-type: none"> «1» обозначает дисплей старого типа. «0» обозначает дисплей нового типа
Вкл. SW6 1 2 3	<ul style="list-style-type: none"> «1» обозначает автоматическую подачу воздуха в автоматическом режиме. «0» обозначает автоматическую подачу воздуха в неавтоматическом режиме
Вкл. SW6 1 2 3	<ul style="list-style-type: none"> Зарезервировано

Описание перемычек J1 и J2

J1	<ul style="list-style-type: none"> J1 («нет перемычек») обозначает, что питание отключено от функции памяти
J1	<ul style="list-style-type: none"> J1 («перемычки установлены») обозначает, что питание не отключено от функции памяти
J2	<ul style="list-style-type: none"> Зарезервировано

Определение положения 0/1

Вкл. 0	<ul style="list-style-type: none"> Обозначает «0»
Вкл. 1	<ul style="list-style-type: none"> Обозначает «1»

Описание состояний микропереключателя SW7

Вкл. SW7 1 2	<ul style="list-style-type: none"> Стандартная конфигурация
Вкл. SW7 1 2	<ul style="list-style-type: none"> Последний блок в сети

8. ПОИСК И УСТРАНЕНИЕ НЕИСПРАВНОСТЕЙ

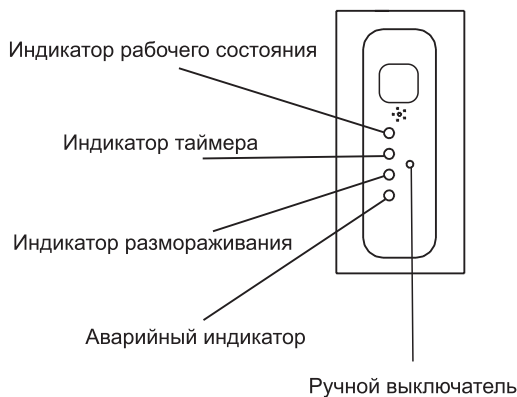


Рис. 8-1

Таблица 8-1

№	Тип	Описание	Мигание светодиодного индикатора	Примечания
1	Неисправность	Показания датчика температуры испарителя или показания датчика температуры воздуха в помещении находятся вне рабочего диапазона.	Индикатор питания быстро мигает	Индикатор перестает мигать после устранения неисправности.
2	Неисправность	Нарушение обмена данными между внутренним/наружным блоками.	Индикатор таймера быстро мигает	Индикатор перестает мигать после устранения неисправности.
3	Неисправность	Показания датчика температуры конденсатора или показания датчика температуры наружного воздуха находятся вне рабочего диапазона.	Все аварийные индикаторы внутреннего блока медленно мигают	Индикатор перестает мигать после устранения неисправности.
4	Неисправность	Показания реле уровня воды находятся вне рабочего диапазона	Аварийный индикатор быстро мигает	Если неисправность не удается устранить в течение трех минут, аварийный индикатор мигает с частотой 0,5 Гц. Для проведения ремонта отключите питание.
5	Предупреждение	Конфликт режимов	Индикатор размораживания быстро мигает	При выключении или переходе внутреннего блока в режим нагрева, аварийный индикатор гаснет.

9. ТЕСТОВЫЙ ЗАПУСК

1. Испытания необходимо проводить после полного завершения монтажа.
2. Перед проведением испытаний убедитесь в выполнении следующих условий.
 - Внутренний и наружный блоки смонтированы правильно.
 - Трубопроводы и электропроводка смонтированы должным образом.
 - Система труб хладагента проверена на отсутствие утечки.
 - Дренажная система не заблокирована.
 - Теплоизоляция выполняет свои функции.
 - Заземление подключено правильно.
 - Длина трубопроводов и дополнительный объем заправленного хладагента были записаны.
 - Напряжение в сети соответствует номинальному напряжению питания кондиционера.
 - Механические препятствия во входных и выходных отверстиях наружного и внутреннего блоков отсутствуют.
 - Оба запорных вентиля со стороны газовой и жидкостной трубы открыты.
 - Кондиционер предварительно прогрет после включения питания.
3. В соответствии с требованиями заказчика, установите крепление пульта дистанционного управления там, откуда сигнал будет беспрепятственно достигать внутреннего блока.
4. Испытания
 - Включите кондиционер в режиме охлаждения при помощи пульта дистанционного управления и проверьте выполнение указанных далее условий. При возникновении неполадок устраните их, обращаясь к главе «Устранение неисправностей» в «Руководстве пользователя».
 - 1. Внутренний блок
 - Выключатель пульта дистанционного управления работает правильно.
 - Кнопки пульта дистанционного управления работают правильно.
 - Вентиляционные жалюзи перемещаются беспрепятственно.
 - Температура в помещении регулируется надлежащим образом.
 - Индикаторные лампы функционируют.
 - Дренажная система функционирует правильно.
 - При работе отсутствует вибрация или нехарактерный шум.
 - Кондиционер хорошо работает в режиме нагрева, если эта функция имеется.
 - 2. Наружный блок
 - При работе отсутствует вибрация или нехарактерный шум.
 - Производимые кондиционером поток воздуха, шум или конденсат не являются причиной недовольства окружающих.
 - Отсутствует утечка хладагента.



ПРЕДОСТЕРЕЖЕНИЕ

Защита не допускает включения кондиционера в течение приблизительно 3 минут после выключения.

10. ТЕХНИЧЕСКИЕ ХАРАКТЕРИСТИКИ

Модель			MVF22A-VA1	MVF28A-VA1	MVF36A-VA1
			MVB22A-VA1	MVB28A-VA1	MVB36A-VA1
Электропитание		В, Гц, Ф	220-240, 50, 1		
Производительность	Охлаждение	кВт	2.2	2.8	3.6
	Нагрев		2.4	3.2	4.0
Потребляемая мощность	Охлаждение	Вт	40	46	55
	Нагрев		40	46	46
Ток	Рабочий	А	0.19	0.20	0.19
Расход воздуха	Высокий/Средний/Низкий	м³/ч	530/456/400	569/485/421	624/522/375
Внешнее статическое давление		Па	12	12	12
Уровень шума	Высокий/Средний/Низкий	дБА	36/33/29	36/33/29	37/34/30
Габаритные размеры блока (ШхВхГ)	Внутренний блок	мм	1000x625x220	1000x625x220	1200x625x220
Масса	Внутренний блок	кг	30	30	37
Трубопровод хладагента	Диаметр для жидкости	мм	6.4	6.4	6.4
	Диаметр для газа		12.7	12.7	12.7
ИК пульт	В комплекте		RM05/BG(T)E-A		

Модель			MVF45A-VA1	MVF56A-VA1	MVF71A-VA1	MVF80A-VA1
			MVB45A-VA1	MVB56A-VA1	MVB71A-VA1	MVB80A-VA1
Электропитание		В, Гц, Ф	220-240, 50, 1			
Производительность	Охлаждение	кВт	4.5	5.6	7.1	8.0
	Нагрев		5.0	6.3	8.0	9.0
Потребляемая мощность	Охлаждение	Вт	49	88	130	130
	Нагрев		49	88	130	130
Ток	Рабочий	А	0.22	0.38	0.57	0.57
Расход воздуха	Высокий/Средний/Низкий	м³/ч	660/542/440	1150/970/830	1380/1100/870	1380/1100/870
Внешнее статическое давление		Па	12	12	12	12
Уровень шума	Высокий/Средний/Низкий	дБА	37/34/30	41/35/31	44/39/33	44/39/33
Габаритные размеры блока (ШхВхГ)	Внутренний блок	мм	1200x625x220	1500x625x220	1500x625x220	1500x625x220
Масса	Внутренний блок	кг	36	44	44	44
Трубопровод хладагента	Диаметр для жидкости	мм	6.4	9.5	9.5	9.5
	Диаметр для газа		12.7	15.9	15.9	15.9
ИК пульт	В комплекте		RM05/BG(T)E-A			

MDV10I-024DW

202000171548