

## Буферные емкости для горячей воды из нержавеющей стали

5



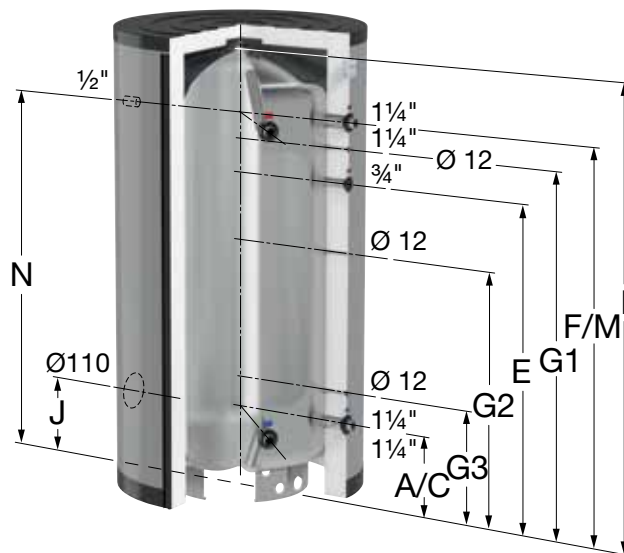
### LS-E 750 - 910

Баки-накопители для горячей (санитарной) воды для применения с внешним теплообменником.

- В часы максимального потребления задействуется буферный объем, который пополняется в часы простоя.
- Сделаны из высококачественной нержавеющей стали марки 1.4521/AISI 444, обладающей отличной коррозионной стойкостью.
- Имеются соединения для термостата, термометра и циркуляции.
- Макс. рабочее давление: 10,0 бар.
- Максимальная рабочая температура: 95 °С.
- Ревизионный фланец (DN 110).
- Экономичность: минимальный потери тепла, быстрый нагрев, энергоэффективность.
- Гигиеничность и отсутствие необходимости обслуживания - не требуется анод.
- Легче, чем эмалированные баки - то есть проще в монтаже.
- Изоляция: простой в монтаже мягкий флисовый материал толщиной 100мм.

| Тип      | Объем [л] | Размеры [мм] вкл. изоляцию |        |                 | Цвет изоляции | Артикул | Цена, Евро/ед |
|----------|-----------|----------------------------|--------|-----------------|---------------|---------|---------------|
|          |           | Ø                          | Высота | Высота внаклоне |               |         |               |
| LS-E 750 | 750       | 990                        | 1848   | 1833            | серебряный    | 19442   | 4380,00       |
| LS-E 910 | 910       | 990                        | 2023   | 2004            | серебряный    | 19443   | 5152,00       |

### Схема подключения LS-E 750 - 910 л



| Тип      | Размеры от пола до подключений [мм] |     |      |      |      |       |      | Вес [кг] |    |
|----------|-------------------------------------|-----|------|------|------|-------|------|----------|----|
|          | A/C                                 | G3  | G2   | E    | G1   | F/M/N | I    |          |    |
| LS-E 750 | 323                                 | 448 | 1003 | 1278 | 1413 | 1518  | 1848 | 413      | 84 |
| LS-E 910 | 323                                 | 448 | 1003 | 1453 | 1588 | 1693  | 2023 | 413      | 92 |