

Водонагреватели Duo HLS-E Solar из нержавеющей стали

5



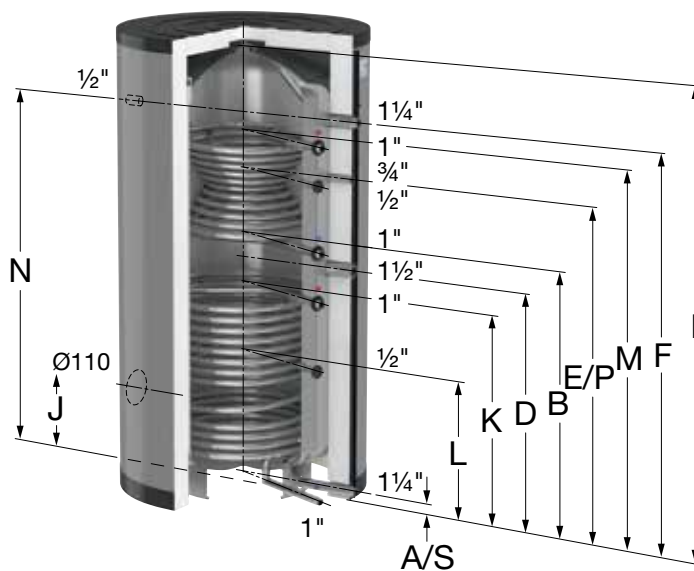
Duo HLS-E Solar 750 - 910

Высокоэффективный водонагреватель для гелиотермических установок. Оснащается двумя теплообменниками для обеспечения возможности одновременного применения в различных системах отопления, например, с газовым котлом и солнечными коллекторами. Предназначен для снабжения горячей санитарной водой больших жилых домов, коммерческих и промышленных объектов.

- Сделаны из высококачественной нержавеющей стали марки 1.4521/AISI 444, обладающей отличной коррозионной стойкостью.
- Экономичность: минимальный потери тепла, быстрый нагрев, энергоэффективность.
- Гигиеничность и отсутствие необходимости обслуживания - не требуется анод.
- Легче, чем эмалированные баки - то есть проще в монтаже.
- Ревизионный фланец DN 110
- Максимальное рабочее давление бака: 10 бар;
- Максимальное рабочее давление теплообменника: 40 бар;
- Максимальная рабочая температура емкости: 95°C;
- Максимальная рабочая температура теплообменника: 110°C;
- Изоляция: простой в монтаже мягкий флисовый материал толщиной 100мм

Тип	Объем [л]	Размеры [мм] вкл. изоляцию			Цвет изоляции	Артикул	Цена, Евро/ед
		Ø	Высота	Высота внаклоне			
DuoHLS-ESolar750	750	990	1875	1833	серебряный	19423	6013,50
DuoHLS-ESolar910	910	990	2050	2004	серебряный	19424	6624,00

Схема подключения Duo HLS-E Solar 750 - 910 л



Тип	Мощность нагрева [кВт] **	Площадь теплообмена, м ² **	Размеры от пола до подключений [мм]											Вес [кг]	
			A/S	B	M	D	E	F	P	N	I	K	L		J
Duo HLS-E Solar 750	15 / 47	1,6 / 2,3	50	1031	1441	936	1291	1516	1291	1518	1805	838	568	413	111
Duo HLS-E Solar 910	24 / 54	1,6 / 2,3	50	1208	1618	936	1468	1693	1468	1693	1982	838	568	413	119

** верхний/нижний теплообменник.

При температуре теплоносителя 80 °С и температуре воды 60 °С.