



**Flamco**



Duo

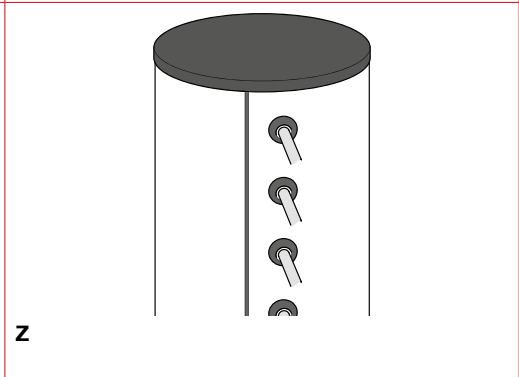
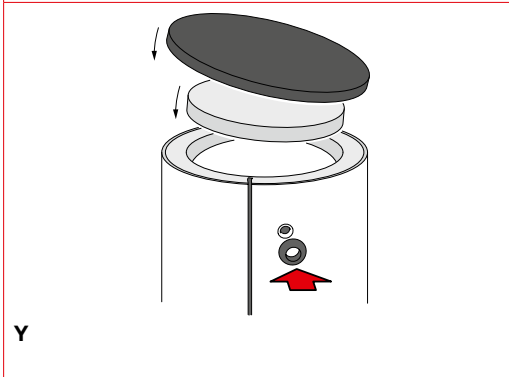
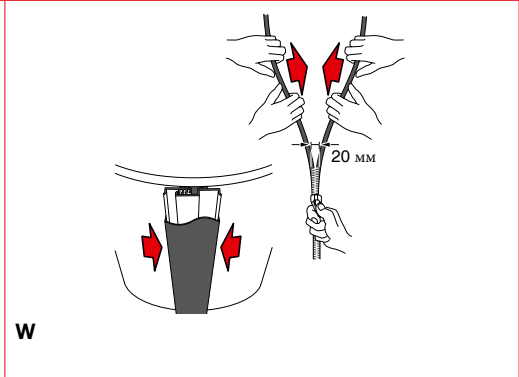
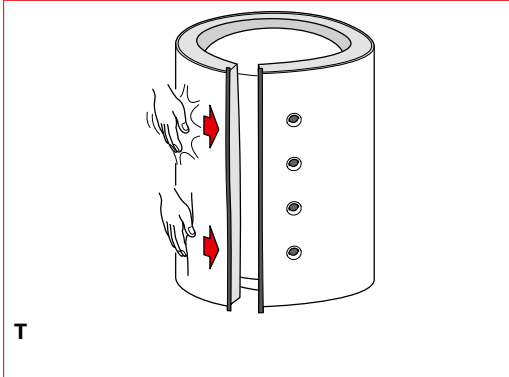
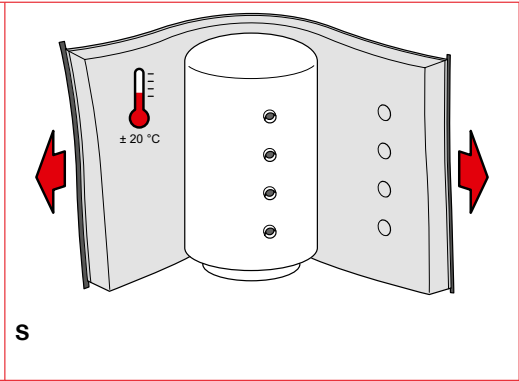
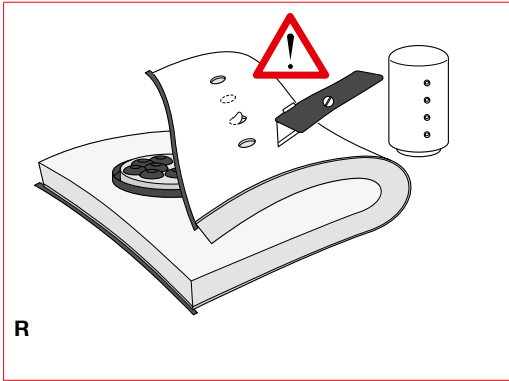
Duo HLS

Duo Solar

HLS Solar

# Duo / Duo HLS / Duo Solar / HLS Solar

**Инструкции по установке и эксплуатации**

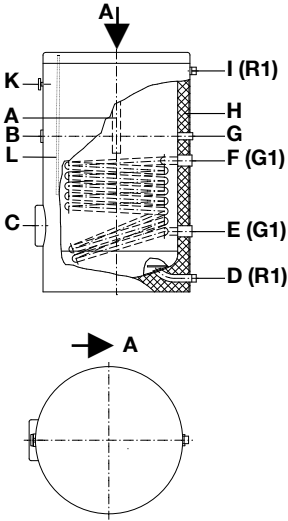




# Flamco

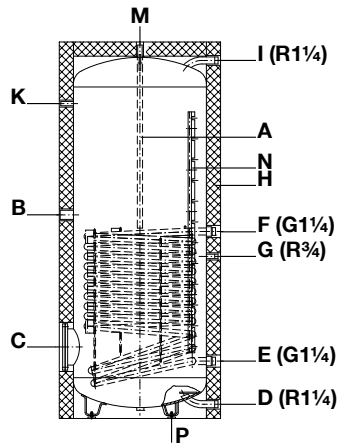
## Duo

120 - 500



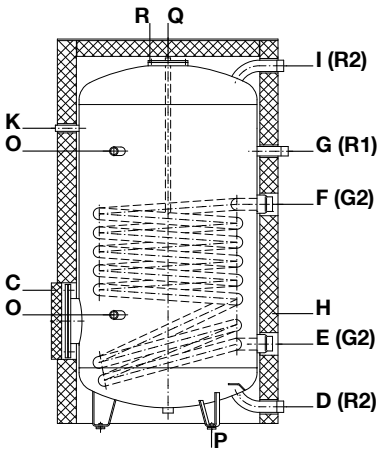
## Duo

750 - 1000



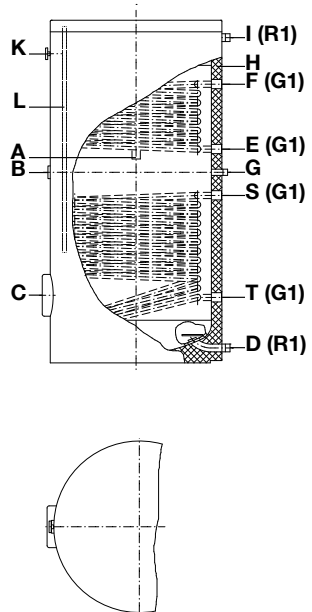
## Duo

1500 - 3000



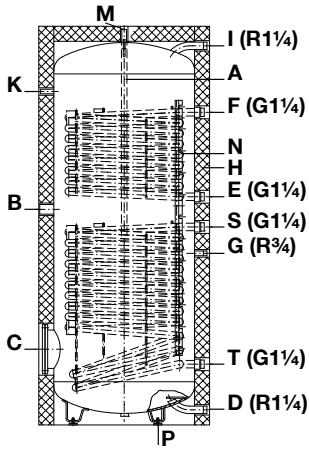
## Duo Solar

200 - 500



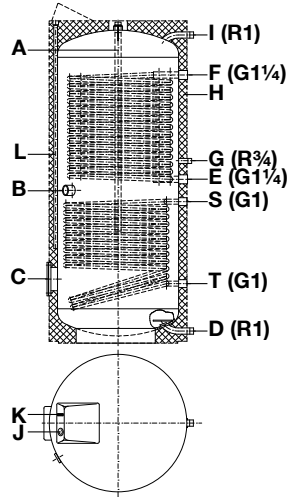
# Duo Solar

750 - 1000



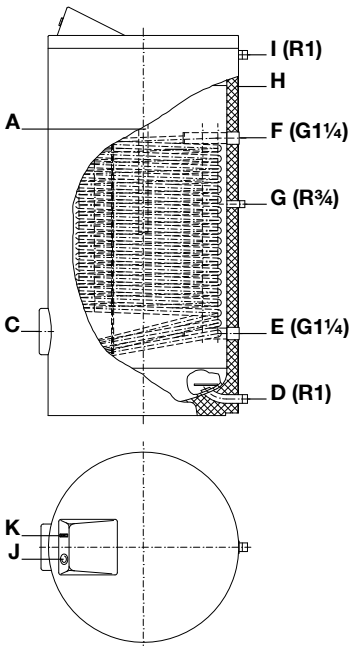
# HLS Solar

400 - 500

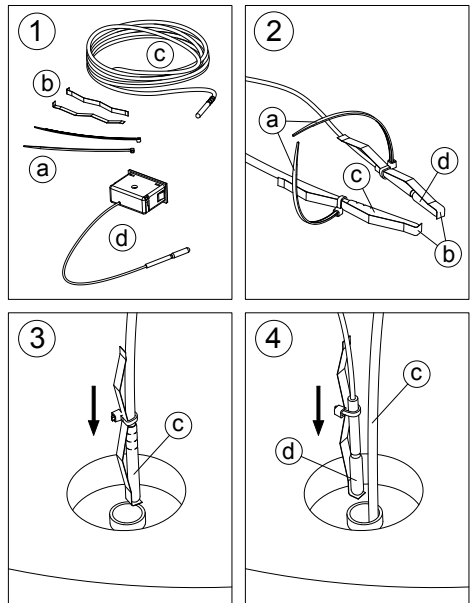


# Duo HLS

300 - 500



# Duo / Duo Solar / HLS Solar / Duo HLS ≤ 500





## 1. Общие сведения

Вертикальные водонагреватели косвенного нагрева для бытовых котлов с одним либо двумя теплообменниками. Укомплектованы термоизоляционным материалом, ревизионным фланцем (см. каталог) и магниевым анодом. Изделия могут применяться во всех современных системах отопления, а ревизионный фланец может быть использован для подключения дополнительных источников тепла (ТЭН).

Высококачественная эмалированная поверхность соответствует стандарту DIN 4753/3. Крепкая и удобная для монтажа конструкция оборудована термометром и разъемом для датчика температуры или термостата. На всех моделях, начиная с модели на 750 л, есть возможность регулировки высоты. Для младших моделей данная опция доступна по запросу.

Допустимые значения избыточного давления в системе:	Теплообменник: 16 бар Емкость: 10 бар
Допустимые значения температуры в системе:	Теплообменник: 110 °C (За исключением вплоть до 500 л (Duo/Duo Solar) тепло-к: 130 °C (403 K)) Емкость: 95 °C
Термоизоляция:	До 500 л: Твердый пеноматериал толщиной 50 мм (с пластмассовым покрытием) С 750 л: Мягкий флисовый материал толщиной 100 мм
Ревизионный фланец:	До 500 л: DN 110 От 750 л: DN 205



Дополнительные технические данные указаны на информационной табличке.

## 2. Условные обозначения:

- |   |   |   |
|---|---|---|
| <b>A.</b> Магниевый анод  | <b>G.</b> Циркуляция<br>G½: для Duo 120 - 300,<br>Duo Solar 200 - 300<br>R¾: для Duo 400 - 1000,<br>Duo HLS 300 - 500,<br>Duo Solar 400 - 1000,<br>HLS Solar 400 - 500<br>R1: Duo 1500 - 2000 | <b>M.</b> Подключение воздухоотводчика <b>N.</b> Блок подключения датчика |
| <b>B.</b> Подключение электрического нагревательного элемента, G1½ (только для Duo/Duo Solar 300 - 1000, HLS Solar 400 - 500) | <b>H.</b> Изоляция  | <b>O.</b> Крепеж датчиков/термостата <b>P.</b> Регулируемые ножки         |
| <b>C.</b> Ревизионный фланец  | <b>I.</b> Горячая вода  | <b>Q.</b> Анод постоянного тока   |
| <b>D.</b> Водопроводная вода  | <b>J.</b> Термостат (дополнительно)   | <b>R.</b> Дополнительный ревизионный фланец DN 110 (от 1500 л)            |
| <b>E.</b> Обратная линия контура <b>F.</b> Подающая линия контура   | <b>K.</b> Термометр   | <b>S.</b> Подающая линия гелио контура                                    |
|   | <b>L.</b> Гильза для температурного датчика   | <b>T.</b> Обратная линия гелио контура                                    |



Если номинальный размер соединений не указан, см. схему подключения.

### 3. Установка и эксплуатация водонагревателя

Перед началом установки внимательно прочтите эту инструкцию. При наличии дополнительных вопросов обращайтесь в наш отдел обслуживания клиентов Flamco.

Работы по установке, вводу в эксплуатацию и обслуживанию должны проводиться специалистами в соответствии с действующими нормами (включая нормы EN 1717, DIN 1988, EN 12828 и VDI 2035 для местных дистрибьюторов, а также правила и нормы, действующие в отдельных странах), в незамерзаемом помещении, на основании, способном выдержать заполненный баллон.

Отвод воды должен соответствовать объему подачи. К впускной трубе водопроводной воды рекомендуется подключить расширительный бак с мембраной Airflex.

Предохранительный клапан TW должен быть установлен в легкодоступном месте, поскольку он нуждается в регулярной проверке и подключается к сливному трубопроводу (см. схему подключения водоснабжения). При необходимости, возле выпускной трубы предохранительного клапана или на самом предохранительном клапане должна быть закреплена табличка со следующей информацией:



**По соображениям безопасности, во время нагрева системы из выпускной трубки может капать вода. Не закрывайте и никоим образом не блокируйте водоотводящую трубку.**

Перед вводом в эксплуатацию убедитесь, что магниевый анод должным образом заземлен (если есть отдельный контакт заземления), а система нагрева воды заполнена водой. При использовании анода для подачи тока (обычно от моделей 1500 л) см. прилагаемое руководство пользователя. Если применяется оребренный теплообменник, то необходимо использовать изоляционную вставку (см. дополнительные принадлежности для емкостей Flamco). Согласно инструкциям, могут быть подключены дополнительные электрические нагреватели; в этом случае необходимо проводить из регулярную проверку и обслуживание. В качестве дополнительных электрических нагревателей допускается использование только нагревателей с резистором для выравнивания потенциалов. (см. руководство производителя касательно информации о возможности использования теплообменников с ребристыми трубами совместно с электрическими нагревателями).

Неиспользуемые соединения должны быть качественно закрыты. Убедитесь, что в неиспользуемых теплообменниках не накапливается конденсат, так как это может привести к поломке.

Во время эксплуатации и обслуживания оборудования необходимо проверять герметичность системы в целом. При необходимости, следует крепче затянуть фланцевые соединения. Регулярно проверяйте предохранительный клапан.

Терморегулятор и термометр:

До 500 л: Датчик температуры регулятора водонагревателя, а также солнечного регулятора (при наличии) и/или датчик встроенного термостата (если подсоединен) устанавливаются в вертикальную погружную гильзу с фиксирующей пружиной, расположенной в верхней части бака. Длина погружения датчика определяет момент включения повторного нагрева водонагревателя. В водонагревателях с рабочей температурой выше 55 °C датчик должен быть расположен выше точки поступления воды. Телеметрический датчик термометра устанавливается посредством двух фиксирующих пружин над этим узлом (примерно 20 см вниз). Фиксирующие пружины крепятся с внутренней части датчиков таким образом, чтобы данное соединение не мешало считыванию данных. Погружной рукав может помещать в себя до трех датчиков.

750 и 1000 л: Датчики могут быть установлены отдельно через колодку подключения датчиков; как правило, это зависит от требований производителя бойлера/солнечного блока. Для некоторых изоляционных контуров может потребоваться установка датчиков со стороны водоснабжения (либо переустановка их в этой части). Показания температуры считываются с поставляемого термометра. Он устанавливается в передней части блока в патрубке G½.

1500 и 2000 л: Для установки датчиков (в погружной гильзе) или термостатов (если имеются) в лицевой части предусмотрено две муфты G¾. Показания температуры считываются с поставляемого термометра. Он устанавливается в передней части блока в патрубке G½.

Если необходимо, для защиты от ожогов на выходе горячей воды должны быть установлены соответствующие средства защиты.



## 4. Установка флисовой изоляции (начиная с 750 л)

В зависимости от размера емкости для монтажа изоляции потребуется до 3 человек.

1. Перед использованием температуру изоляции нужно поднять до комнатной (R). Расширительное действие изоляционной поверхности меняется в случае низкой комнатной температуры или температуры окружающей среды. Для поверхностей из ПВХ: изоляцию можно устанавливать, только когда температуры изоляции достигнет рекомендованных 20 °С (S). **Монтаж представляет значительную трудность или даже невозможен, если такая температура не достигнута.**



2. Перед установкой изоляции (R) подходящим лезвием необходимо вырезать перфорационные отверстия в соответствующих местах, так как изоляция может применяться для емкостей разного типа. Отметьте, какие патрубки необходимы!
3. Установите изоляцию над вырезами/смотровыми фланцами и выровняйте вокруг емкости (S). Начиная от центра изоляции равномерно разглаживайте и постукивайте по изоляции ладонями в обоих направлениях, чтобы она плотно прилегла к поверхности емкости без образования воздушных карманов (T).
4. Для соединения частей флисового материала (W) аккуратно застегните молнию зажима или закрепите фиксирующую планку (первое или второе исходное положение).
5. При необходимости отрегулируйте положение изоляции, постукивая по ней ладонями и повторно застегивая крючки (T), если таковые имеются.
6. Вставьте круглый сегмент, соответствующий вырезам, и наденьте утапливаемую крышку или закрепите полистироловую крышку угловой лентой (Y).
7. Приклейте или закрепите декоративные панели и, если необходимо, установите изоляцию фланцев (Y).
8. Необходимо выполнить дополнительную сборку емкости в соответствии с инструкциями по изоляции и применяющимися техническими нормами и правилами (Z).



**Внимание!** Не используйте клещи, ремни натяжения и т.п.!



**Внимание!** Не подвергайте изоляцию воздействию огня или открытого пламени, поскольку она легко воспламеняемая. Соблюдайте минимальные расстояния до источников тепла.

## 5. Дополнительная информация

Претензии за повреждения, вызванные невыполнением инструкций по монтажу и эксплуатации, не принимаются.

Любое техническое обслуживание должно проводиться специалистами либо самостоятельно, с соблюдением всех действующих местных норм, стандартов и общепринятых правил. Система должна ежегодно проходить проверку. В соответствии с условиями соглашения, все операции должны быть задокументированы.

Во время чистки внутренней части изделия обязательно использование защитных перчаток. После чистки фланцевое уплотнение должно быть заменено.

К емкости необходимо обеспечить простой доступ для технического обслуживания, эксплуатации, проведения ремонтных работ или замены. За необходимые для этого строительные мероприятия производитель или соответствующий дистрибьютор ответственности не несет. Кроме того, во избежание ущерба, причиненного водой, покупатель должен обеспечить наличие системы сбора и слива воды из водонагревателя.

**Внимание!** Через предохранительные клапаны, а также по время опустошения емкости, возможна утечка горячей воды. Опасность ожога! Оператору системы запрещается подвергать опасности необученный персонал.

По истечении двух лет работы, а также каждый последующий год, следует проводить проверку магниевого анода. При необходимости, заменить.

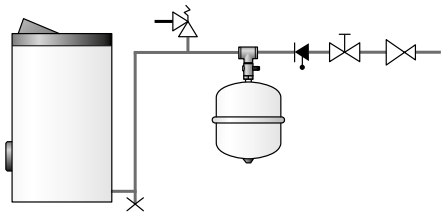
В зонах с повышенной жесткостью воды в систему может быть встроено устройство для предотвращения накипи, так как производитель не несет ответственности за накопление естественной накипи.

Главное, необходимо соблюдать требование к минимальной проводимости в 100 мкСм / см. Остальные требования к воде изложены в соответствующем законодательстве по водопроводной воде, которым также необходимо следовать. При наличии вопросов следует обращаться к производителю.

В системах водопроводной и горячей воды рекомендуется использование отстойников. Они также должны проходить регулярную проверку на соответствие требованиям системы.

Избегайте электрохимических коррозионных воздействий, таких как попадание в систему посторонних веществ.

Схема подключения контура водопроводной воды:





## **6. Правила хранения, транспортировки и утилизации**

6.1. Оборудование должно храниться в закрытых помещениях, в условиях, исключающих возможность воздействия солнечных лучей, влаги, резких колебаний температуры. Температура окружающего воздуха при хранении от 1°C до 40°C и относительной влажности воздуха не более 80 % при 25°C.

6.2. Транспортировку допускается производить любым видом транспорта на любые расстояния. Условия транспортирования в части воздействия климатических факторов - по группе условий хранения 3 по ГОСТ 15150-69.

6.3. Изделие не содержит драг/металлов, вредных веществ и компонентов и подлежит утилизации после окончания срока эксплуатации.

## **7. Гарантия производителя**

7.1. Изготовитель гарантирует нормальную работу оборудования при условии соблюдения правил эксплуатации и хранения.

7.2. Гарантийный срок эксплуатации 24 месяца с даты ввода в эксплуатацию, но не более 27 месяцев с даты отгрузки со склада.

7.3. Изготовитель обязуется в течение гарантийного срока эксплуатации безвозмездно исправлять дефекты изделия или заменять его, если дефекты не возникли вследствие нарушения покупателем правил пользования изделием или его хранения. Гарантийный ремонт осуществляет предприятие-изготовитель или его представитель.

7.4. Изготовитель не принимает претензии за некомплектность и механические повреждения оборудования при несоблюдении требований настоящего паспорта, попадание вовнутрь посторонних предметов, веществ, жидкостей, наличия следов самостоятельной разборки, ремонта или доработок, стихийных бедствий, пожаров.

## 8. Гарантийный талон

Наименование изделия			
Артикул изделия			
Заводской номер изделия (наклейка/штамп на корпусе) * заполняется при монтаже			
Дистрибьютор/Дилер/ Партнер	Дата	Подпись/ расшифровка	Печать
Отметка о продаже через розничную сеть	Дата	Подпись/ расшифровка	Печать
Отметка о вводе в эксплуатацию	Дата	Подпись/ расшифровка	Печать

Гарантийный срок на оборудование составляет 24 месяца с даты ввода в эксплуатацию, но не более 27 месяцев с даты продажи, указанной в накладной.

Условием предоставления гарантии является наличие товарной накладной на оборудование.

При возникновении гарантийного случая покупатель предоставляет следующий перечень документов:

1. Акт в произвольной форме с описанием дефекта.
2. Качественную фотографию места дефекта (2-3 ракурса).
3. Описание рабочих параметров системы (температура, давление, рабочая жидкость).
4. Накладную на оборудование.
5. Настоящий гарантийный талон.

Регламент рассмотрения гарантийного случая.

Перечисленные выше документы направляются в адрес розничного продавца или официального Дистрибьютора/Дилера/Партнера компании «Майбес РУС» в зависимости от того, через какую организацию была произведена окончательная покупка оборудования.

Процесс рассмотрения случая при необходимости участия ООО «Майбес РУС» занимает не более 7 рабочих дней с момента:

1. Предоставления пакета документов и фотографий
2. Поступления оборудования на склад ООО «Майбес РУС» при невозможности оценить дефект по п.1



**Flamco**

