



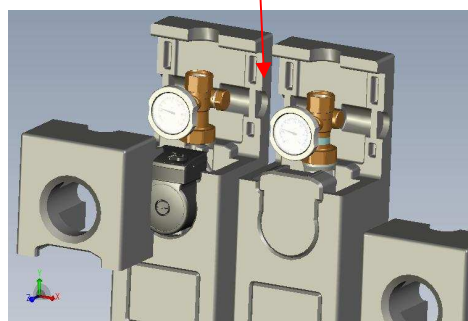
Перепускной клапан для насосных групп Meibes DN25 или DN32

Насосные группы V-UK и V-MK

Inoflexi 46009

Перепускной
клапан 69070.5

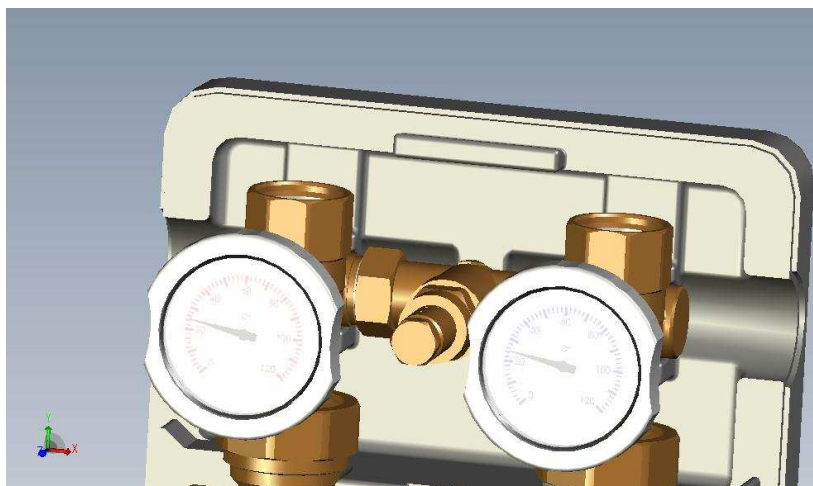
Штуцер 45280.6Z



Монтаж перепускного комплекта в группы V-UK и V-MK DN25 и DN32

Для установки перепускного клапана в группы V-UK или V-MK необходимо вырезать термоизоляцию, установка клапана в группы 7-го поколения производится в штатное место.

Группы 7-го поколения



Перепускной клапан, смонтированный в группу 7-го поколения.

Стоимость перепускного клапана для групп 7-го поколения составляет 36 Евро

Клапан применяется в группах со ступенчатыми насосами. В случае, если насосная группа работает на отопительный контур с установленными на радиаторах термостатами при их закрытии увеличивается сопротивление контура. При этом насос начинает работать на «закрытую задвижку» и может выйти из строя. Перепускной клапан, установленный непосредственно в насосной группе, при повышении перепада давления в контуре (термостаты радиаторов закрыты) открывается, тем самым выравнивая перепад между подающей и обратной линиями. Соответственно, часть теплоносителя будет циркулировать по малому контуру.

