



*CLIMATE SOLUTION FOR GREEN ENVIRONMENT*

## РУКОВОДСТВО ПО ЭКСПЛУАТАЦИИ

( )

[www.mdv-russia.ru](http://www.mdv-russia.ru)

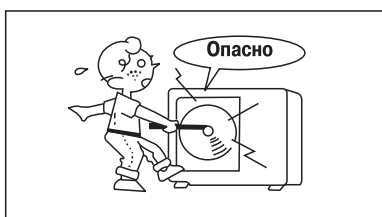
Благодарим Вас за покупку нашего кондиционера.  
Внимательно изучите данное руководство и храните  
его в доступном месте.

**СДЕЛАНО ДЛЯ РОССИИ**

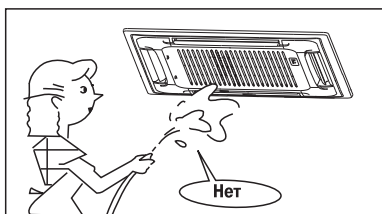


Продукция сертифицирована

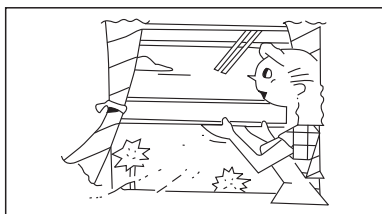
## Правила техники безопасности



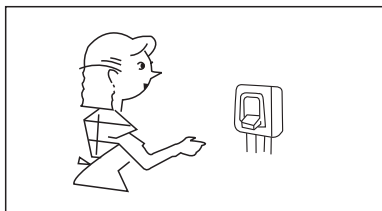
**!** **ВНИМАНИЕ!** Не пытайтесь устанавливать кондиционер самостоятельно. По вопросу монтажа кондиционера обратитесь к квалифицированному специалисту.



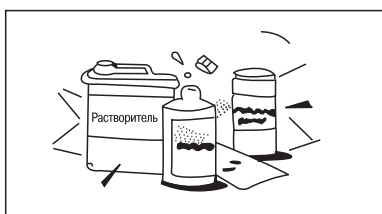
**!** **ВНИМАНИЕ!** Не пытайтесь ремонтировать кондиционер самостоятельно. Некоторые элементы кондиционера находятся под напряжением. Во избежание поражения электрическим током не открывайте и не снимайте крышку кондиционера. Отключение электропитания с помощью выключателя не обеспечивает надежной защиты от поражения электрическим током. Перед началом любых работ по техническому обслуживанию или ремонту кондиционера отключите кондиционер.



**!** **ВНИМАНИЕ!** Не просовывайте пальцы и посторонние предметы в воздухозаборные и воздуховыпускные решетки блоков кондиционера. В блоках установлены вентиляторы, вращающиеся с большой скоростью, прикосновение к ним может привести к серьезной травме.



**!** **ВНИМАНИЕ!** Во избежание поражения электрическим током не лейте воду или иные жидкости и не допускайте попадания брызг на кондиционер.



**!** **ВНИМАНИЕ!** Регулярно проветривайте помещение, особенно если в нем работает газовая плита. Недостаточная вентиляция приводит к снижению концентрации кислорода в помещении.



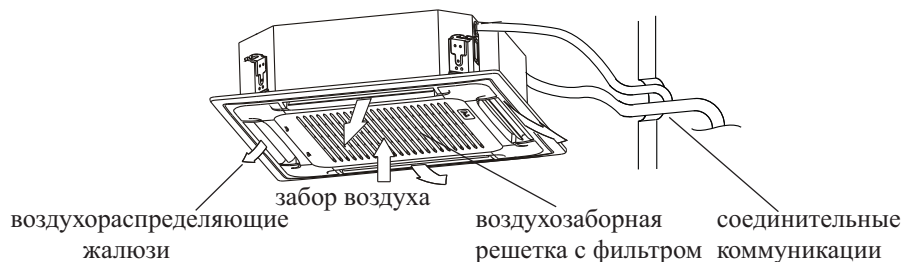
**!** **ВНИМАНИЕ!** Перед тем, как приступить к чистке или техническому обслуживанию кондиционера, отключите его. Рекомендации по чистке кондиционера приведены в руководстве по эксплуатации.

**!** **ВНИМАНИЕ!** Не применяйте для чистки кондиционера жидкие или аэрозольные чистящие средства. Пользуйтесь для этого сухой мягкой тканью. Во избежание поражения электрическим током не промывайте кондиционер струей воды.

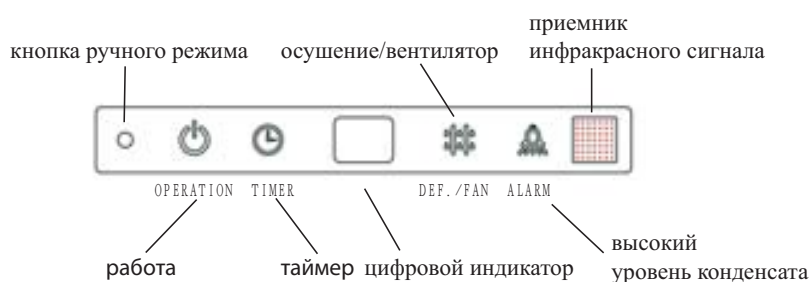
**!** **ВНИМАНИЕ!** Не пользуйтесь для чистки кондиционера щелочными чистящими средствами. Под воздействием этих средства детали кондиционера (лоток для слива конденсата, теплообменник и т.д.) быстро разрушаются.

## ОСНОВНЫЕ ЧАСТИ ОБОРУДОВАНИЯ

### ФАНКОЙЛ



### MDKA



### MDKA



**ПРИМЕЧАНИЕ!** Ваш кондиционер может незначительно отличаться от данной модели внешним видом и функциями.

## Рекомендации по экономии электроэнергии

### Выполнение следующих рекомендаций обеспечит экономию электроэнергии.

- Не направляйте поток обработанного воздуха непосредственно на людей.
- Поддерживайте комфортную температуру воздуха, избегайте переохлаждения и перегрева помещения.
- В режиме охлаждения не допускайте попадания прямых солнечных лучей в помещение, закрывайте окна шторами.
- Во избежание утечки охлажденного или нагретого воздуха из помещения не открывайте без необходимости двери и окна.
- Для включения и отключения кондиционера в заданное время пользуйтесь таймером.
- Во избежание снижения эффективности или выхода кондиционера из строя не загромождайте посторонними предметами воздухозаборную и воздуховыпускную решетки.
- При длительном перерыве в работе отключите кондиционер от сети электропитания и извлеките элементы питания из пульта управления. Когда кондиционер подключен к сети электропитания, электроэнергия потребляется, даже если кондиционер не работает. При возобновлении эксплуатации подключите кондиционер к сети электропитания за 12 часов до начала работы.
- Загрязненный воздушный фильтр снижает эффективность охлаждения и нагрева, поэтому чистите его каждые две недели.

## Правила безопасной эксплуатации

### 1. ПРЕДУСКОВЫЕ ПРОВЕРКИ

- Убедитесь, что воздушный фильтр установлен правильно.
- После длительного перерыва в работе кондиционера очистите воздушный фильтр. При постоянной эксплуатации кондиционера чистите воздушный фильтр раз в две недели (см. раздел «Техническое обслуживание»).
- Следите, чтобы воздухозаборные и воздуховыпускные решетки внутреннего и наружного блоков не были загромождены посторонними предметами.


### 2. ПРАВИЛА БЕЗОПАСНОЙ ЭКСПЛУАТАЦИИ

- Во избежание поражения электрическим током и пожара не лейте воду или другую жидкость и не допускайте попадания брызг на внутренний блок и пульт дистанционного управления.
- Во избежание пожара не храните легковоспламеняющиеся материалы (клеи, лаки, бензин) рядом с кондиционером.
- Во избежание травм и повреждения кондиционера не касайтесь воздухозаборных и воздуховыпускных решеток при работе направляющей заслонки.
- Не просовывайте пальцы и посторонние предметы через воздухозаборную и воздуховыпускную решетки. Это может привести к травме от вращающегося вентилятора.
- Во избежание травм не снимайте кожух с вентилятора наружного блока.
- Не включайте и не отключайте кондиционер сетевым выключателем. Используйте для этого кнопку ON/OFF (ВКЛ/ОТКЛ) на пульте дистанционного управления.
- Не позволяйте детям играть с кондиционером.
- Не пытайтесь самостоятельно отремонтировать кондиционер. Обратитесь в сервисный центр.
- Заземление обеспечивает безопасность при проведении ремонта и чистки кондиционера. Тем не менее при проведении любых работ рекомендуется отключать его от сети электропитания выключателем.

# Правила безопасной эксплуатации

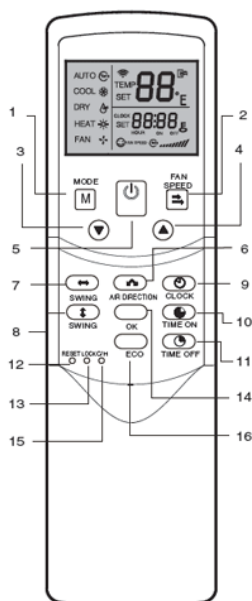
## 3. УСЛОВИЯ ЭКСПЛУАТАЦИИ

Для обеспечения надежной работы кондиционера следует эксплуатировать его в следующих условиях.

ОХЛАЖДЕНИЕ	Температура воздуха в помещении: от 17 до 30 °C
	 <b>ВНИМАНИЕ!</b> Относительная влажность воздуха в помещении должна быть не более 80 %, иначе на поверхности кондиционера могут образоваться капли конденсата
ОБОГРЕВ (для моделей с режимом обогрева)	Температура воздуха в помещении: от 0 до 30 °C
ОСУШЕНИЕ	Температура воздуха в помещении: от 17 до 30 °C

Эксплуатация кондиционера при температуре и влажности, выходящих за указанные пределы, может привести к срабатыванию реле защиты компрессора по температуре и давлению.

# Пульт дистанционного управления



1. Кнопка выбора режима работы (MODE): при каждом нажатии изменяется режим работы в следующем порядке:  
 → AUTO - COOL - DRY - HEAT - FAN  
 (режим авто) - (охлаждение) - (осушение) - (обогрев) - (вентиляция)
2. Кнопка выбора скорости вентилятора (Fan speed setting): при каждом нажатии изменяется скорость в следующем порядке:  
 → AUTO - LOW - MED - HIGH -  
 (режим авто) - (низкая) - (средняя) - (высокая)
3. Кнопка увеличения температуры (ADJUST ▼): каждое нажатие увеличивает установку температуры на 1С.
4. Кнопка уменьшения температуры (ADJUST ▲): каждое нажатие уменьшает установку температуры на 1С.
5. Кнопка включения/выключения (ON/OFF): нажатие кнопки включает или выключает кондиционер.
6. Кнопка ручной установки основного жалюзи (Air Direction): каждое нажатие вызывает перемещение жалюзи примерно на 6 угловых градусов, и управляет жалюзи по прямому и обратному ходу.
7. Кнопка включения/выключения автоматического режима горизонтального жалюзи (Swing ◀▶). Активирует или выключает автоматический режим работы горизонтального жалюзи.
8. Кнопка включения/выключения автоматической режима основного(вертикального) жалюзи (Swing ▲). Активирует или выключает автоматический режим работы вертикального (основного) жалюзи.
9. Кнопка установки часов (Clock): Дисплей пульта ДУ может показывать режим реального времени (часы). Для установки часов нажать кнопку (Clock) в течении 5 сек, значок часов будет мигать через 0,5 сек. Для установки минут нажать кнопку (Clock) в течении 5 сек, значок минут будет мигать через 0,5 сек. Нажимая кнопки увеличения температуры (ADJUST ▲) и кнопку уменьшения температуры (ADJUST ▼) выставить текущее время. После установки текущего времени необходимо нажать кнопку подтверждения (OK).
10. Кнопка таймера включения (TIME ON): используется для активации таймера включения и изменения временной задачи. Каждое нажатие кнопки увеличивает установку на 0,5 часа, после установки 10 часов, каждое нажатие увеличивает установку таймера на 1 час. После установки таймера необходимо нажать кнопку подтверждения (OK). Установка времени 0:00 сбрасывает установки таймера включения.
11. Кнопка таймера выключения (TIME OFF): используется для активации таймера выключения и изменения временной задачи. Каждое нажатие кнопки увеличивает установку на 0,5 часа, после установки 10 часов, каждое нажатие увеличивает установку таймера на 1 час. После установки таймера необходимо нажать кнопку подтверждения (OK). Установка времени 0:00 сбрасывает установки таймера выключения.
12. Кнопка сброса (RESET): обнуляет все сделанные на пульте ДУ установки.
14. Кнопка блокировки (LOCK): служит для блокировки/разблокировки сделанных установок.
15. Кнопка подтверждения (OK): используется для подтверждения установок часов и таймеров.
16. Кнопка выбора режимов работы (COOL/HEAT): используется для перевода пульта ДУ из режима управления кондиционера имеющего режим охлаждения и обогрева и режим управления кондиционера имеющего только режим охлаждения. Заводская установка — режим охлаждения и обогрева.
17. Кнопка экономичного режима: активирует или выключает экономичный режим. Рекомендуется включать этот режим во время сна. Данная функция работает только с представленным пультом типа R05, и внутренним блоком кондиционера только серии MUBi.

## Пульт дистанционного управления

1. Кнопка увеличения температуры (ADJUST ▼): каждое нажатие увеличивает установку температуры на 1С.
2. Кнопка уменьшения температуры (ADJUST ▲): каждое нажатие уменьшает установку температуры на 1С.
3. Кнопка включения/выключения (ON/OFF): нажатие кнопки включает или выключает кондиционер.
4. Кнопка ручной установки основного жалюзи (Air Direction): каждое нажатие вызывает перемещение жалюзи примерно на 6 угловых градусов, и управляет жалюзи по прямому и обратному ходу.
5. Кнопка включения/выключения автоматического режима горизонтального жалюзи (Swing ◀▶). Активирует или выключает автоматический режим работы горизонтального жалюзи.
6. Кнопка включения/выключения автоматической режима основного(вертикального) жалюзи (Swing ▲▼). Активирует или выключает автоматический режим работы вертикального (основного) жалюзи.
7. Кнопка установки часов (Clock): Дисплей пульта ДУ может показывать режим реального времени (часы). Для установки часов нажать кнопку (Clock) в течении 5 сек, значок часов будет мигать через 0,5 сек. Для установки минут нажать кнопку (Clock) в течении 5 сек, значок минут будет мигать через 0,5 сек. Нажимая кнопки увеличения температуры (ADJUST ▲) и кнопку уменьшения температуры (ADJUST ▼) выставить текущее время. После установки текущего времени необходимо нажать кнопку подтверждения (OK).
8. Кнопка таймера включения (TIME ON): используется для активации таймера включения и изменения временной задачи . Каждое нажатие кнопки увеличивает установку на 0,5 часа, после установки 10 часов, каждое нажатие увеличивает установку таймера на 1 час. После установки таймера необходимо нажать кнопку подтверждения (OK). Установка времени 0:00 сбрасывает установки таймера включения.
9. Кнопка таймера выключения (TIME OFF): используется для активации таймера выключения и изменения временной задачи . Каждое нажатие кнопки увеличивает установку на 0,5 часа, после установки 10 часов, каждое нажатие увеличивает установку таймера на 1 час. После установки таймера необходимо нажать кнопку подтверждения (OK). Установка времени 0:00 сбрасывает установки таймера выключения.
10. Кнопка сброса (RESET): обнуляет все сделанные на пульте ДУ установки.
11. Кнопка блокировки (LOCK): служит для блокировки/разблокировки сделанных установок.
12. Кнопка подтверждения (OK): используется для подтверждения установок часов и таймеров.
13. Кнопка выбора режимов работы (COOL/HEAT): используется для перевода пульта ДУ из режима управления кондиционера имеющего режим охлаждения и обогрева и режим управления кондиционера имеющего только режим охлаждения. Заводская установка — режим охлаждения и обогрева.
14. Кнопка экономичного режима: активирует или выключает экономичный режим. Рекомендуется включать этот режим во время сна. Данная функция работает только с представленным пультом типа R05, и внутренним блоком кондиционера только серии MUB.

## Включение и отключение по таймеру



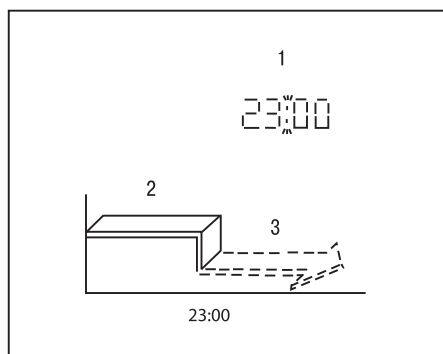
### ВНИМАНИЕ!

- Если задано время включения или отключения кондиционера по таймеру, то пульт ДУ в заданное время автоматически посылает управляющий сигнал на внутренний блок. Поэтому оставляйте пульт ДУ в таком месте, откуда сигнал мог бы беспрепятственно поступать на приемник сигналов ДУ (рекомендуется оставлять пульт в держателе).
- Время включения или отключения кондиционера по таймеру может быть задано в пределах от 0 до 24 часов.
- Первой выполняется функция (включение или отключение), соответствующая ближайшей по времени настройке таймера.
- Если время включения и отключения кондиционера заданы одинаковыми, то таймер работать не будет.
- Если пульт дистанционного управления находится в таком месте, откуда затруднен прием сигналов, то включение или отключение кондиционера по таймеру будет производиться с задержкой в 15 минут.

## Примеры использования таймера

### ОТКЛЮЧЕНИЕ ПО ТАЙМЕРУ

(включен → отключен)



- 1 – Отключение по таймеру
- 2 – Кондиционер включен
- 3 – Кондиционер отключен

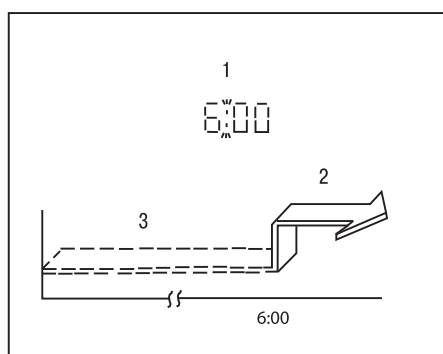
Пример использования:

Вы ложитесь спать. Кондиционер автоматически отключается в заданное время. Например, для того чтобы кондиционер отключился в 23:00, выполните следующее.

- Нажмите кнопку OFF-TIMER. На дисплее появится последняя настройка времени отключения кондиционера, двоеточие между цифрами будет мигать.
- Нажимая кнопку TIME ADJUST, установите на дисплее время 23:00.
- Нажмите кнопку SET. Двоеточие перестанет мигать. Настройка введена.

### ВКЛЮЧЕНИЕ ПО ТАЙМЕРУ

(отключен → включен)



- 1 – Включение по таймеру
- 2 – Кондиционер включен
- 3 – Кондиционер отключен

Пример использования:

Вы просыпаетесь утром или возвращаетесь домой в определенное время. Кондиционер автоматически включается в заданное время.

Например, для того чтобы кондиционер включился в 6:00, выполните следующее.

- Нажмите кнопку ON-TIMER. На дисплее появится последняя настройка времени включения кондиционера, двоеточие между цифрами будет мигать.
- Нажимая кнопку TIME ADJUST, установите на дисплее время 6:00.
- Нажмите кнопку SET. Двоеточие перестанет мигать. Настройка введена.

### КОМБИНИРОВАННЫЙ ТАЙМЕР (задание времени включения и отключения кондиционера по таймеру)

Отключение и включение кондиционера по таймеру

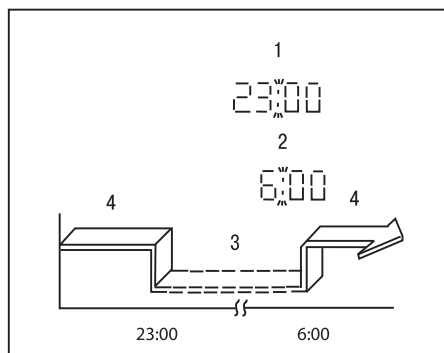
(включен → отключен → включен)

Пример использования:

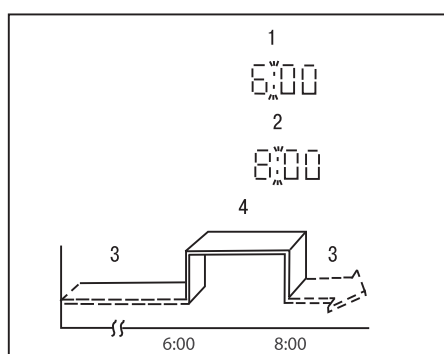
Вы ложитесь спать и хотите, чтобы кондиционер автоматически отключился в заданное время и снова включился на следующее утро, когда Вы проснетесь.



## Примеры использования таймера



- 1 – Отключение по таймеру
- 2 – Включение по таймеру
- 3 – Кондиционер отключен
- 4 – Кондиционер включен



- 1 – Включение по таймеру
- 2 – Отключение по таймеру
- 3 – Кондиционер отключен
- 4 – Кондиционер включен

Например, для того чтобы кондиционер отключился в 23:00 и снова включился в 6:00, выполните следующее:

- Нажмите кнопку OFF-TIMER. На дисплее появится последняя настройка времени отключения кондиционера, двоеточие между цифрами будет мигать.
- Нажимая кнопку TIME ADJUST, установите на дисплее время 23:00.
- Нажмите кнопку ON-TIMER. На дисплее появится последняя настройка времени включения кондиционера, двоеточие между цифрами будет мигать.
- Нажимая кнопку TIME ADJUST, установите на дисплее время 6:00.
- Нажмите кнопку SET. Двоеточие перестанет мигать. Настройки введены.

Включение и отключение кондиционера по таймеру  
(отключен → включен → отключен)

Пример использования:

Кондиционер автоматически включается утром, когда Вы просыпаетесь, и отключается, когда Вы уходите из дома.

Например, для того чтобы кондиционер включился в 6:00 и снова отключился в 8:00, выполните следующее:

- Нажмите кнопку ON-TIMER. На дисплее появится последняя настройка времени включения кондиционера, двоеточие между цифрами будет мигать.
- Нажимая кнопку TIME ADJUST, установите на дисплее время 6:00.
- Нажмите кнопку OFF-TIMER. На дисплее появится последняя настройка времени отключения кондиционера, между цифрами будет мигать двоеточие.
- Нажимая кнопку TIME ADJUST, установите на дисплее время 8:00.
- Нажмите кнопку SET. Настройка будет введена и двоеточие перестанет мигать.

## Регулирование направления потока обработанного воздуха

Регулируя положение направляющих заслонок, задайте направление потока обработанного воздуха, обеспечивающее равномерное распределение температуры и наиболее комфортные условия в помещении.

### 1. Задание направления потока воздуха

Для изменения положения направляющей заслонки нажмите кнопку SWING. Заслонка начнет покачиваться. Для остановки заслонки в заданном положении повторно нажмите кнопку SWING.

### 2. Автоматическое регулирование направления потока воздуха

Для включения автоматического покачивания заслонки нажмите кнопку SWING.



Поток воздуха можно направлять вверх и вниз

При включении этой функции направляющая заслонка будет автоматически покачиваться вверх-вниз. При отключении функции заслонка остановится в фиксированном положении. Угол покачивания заслонки на каждой стороне кассеты составляет 30°. При отключенном кондиционере (в том числе, если задано время включения кондиционера по таймеру) кнопка SWING не работает.

## Техническое обслуживание



**ВНИМАНИЕ!** Перед тем, как приступить к чистке, отключите кондиционер.

### Чистка внутреннего блока и пульта дистанционного управления



**ВНИМАНИЕ!** • Чистку внутреннего блока и пульта ДУ выполняйте сухой мягкой тканью.

- Если внутренний блок слишком загрязнен, смочите ткань холодной водой.
- Запрещается чистить влажной тканью пульт ДУ.
- Во избежание повреждения краски или деталей кондиционера не пользуйтесь для чистки щетками и не оставляйте их на поверхности внутреннего блока.
- Во избежание повреждения поверхности или деформации деталей кондиционера не пользуйтесь для чистки бензином, растворителями, чистящими порошками или другими химически активными веществами.



**ВНИМАНИЕ!**

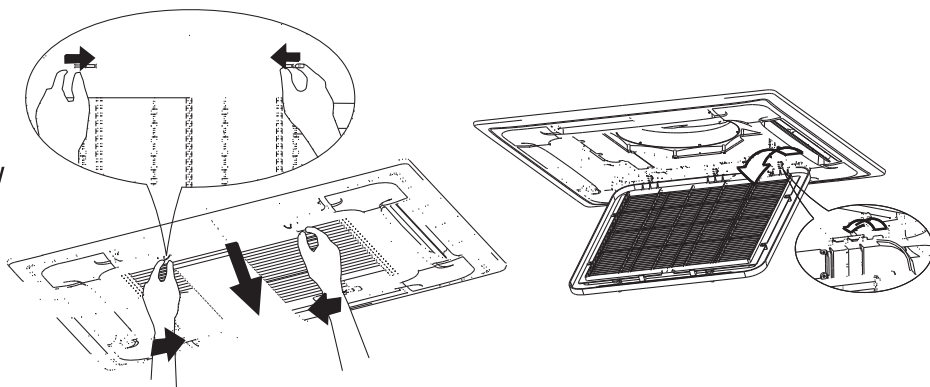
- Техническое обслуживание кондиционера должно проводиться квалифицированным специалистом.
- Перед выполнением электрических соединений или чисткой воздушного фильтра отключите электропитание сетевым выключателем.
- Для чистки воздушного фильтра и панелей кондиционера используйте теплую воду при температуре не выше 50° С.

### Чистка воздушного фильтра

- Воздушный фильтр очищает воздух, поступающий в кондиционер, от пыли и посторонних частиц. При загрязнении фильтра производительность кондиционера резко снижается. При постоянной эксплуатации кондиционера фильтр следует чистить каждые две недели.
- Если кондиционер установлен в помещении с запыленной атмосферой, то воздушный фильтр следует чистить чаще.
- Если фильтр сильно загрязнен, замените его новым (воздушные фильтры можно приобрести по отдельному заказу или купить в розничной продаже).

#### 1. Откройте воздухозаборную решетку

Для этого одновременно нажмите на фиксаторы решетки к середине, как показано на рисунке А, и потяните решетку вниз.



#### 2. Снимите воздухозаборную решетку вместе с воздушным фильтром.

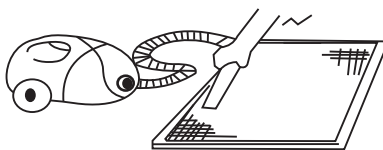
Для этого наклоните ее вниз на 45° и приподнимите, как показано на рисунке В.

#### 3. Извлеките воздушный фильтр.

4. Очистите фильтр пылесосом или сполосните его в чистой воде. Если фильтр сильно загрязнен, почистите его мягкой щеткой и промойте в слабом моющем растворе, затем просушите в прохладном месте.

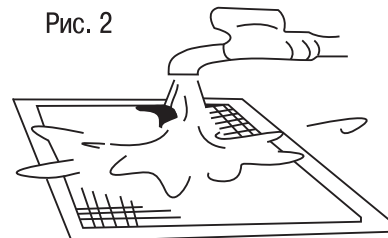
- При чистке фильтра пылесосом держите его загрязненной поверхностью вверх (рис.1).

Рис. 1



- При промывании фильтра в воде держите его загрязненной поверхностью вниз (рис. 2).

Рис. 2



**Внимание!** Не сушите фильтр на солнце или вблизи огня.

5. Установите воздушный фильтр в исходное положение.

6. Установите в исходное положение и закройте воздухозаборную решетку.

## Эксплуатация

### Перед длительным перерывом в работе кондиционера:

- Включите кондиционер на несколько часов в режиме вентиляции. Это позволит полностью просушить его внутренние полости.
- Отключите кондиционер.
- Извлеките из пульта ДУ элементы питания.

### Пуск кондиционера после длительного перерыва в работе:

Перед включением кондиционера убедитесь, что воздухозаборная и воздуховыпускная решетки кондиционера не загорожены посторонними предметами.

### Перебои электропитания:

При перебоях электропитания кондиционер полностью отключается.

- При возобновлении электропитания индикатор электропитания (OPERATION), расположенный на панели управления и индикации внутреннего блока начинает мигать.
- Для включения кондиционера нажмите кнопку ON/OFF (ВКЛ/ВЫКЛ.) на пульте дистанционного управления.
- Грозовые разряды или работающий рядом радиотелефон могут вызвать нарушения в работе кондиционера.

В этом случае отключите и снова включите электропитание кондиционера. Нажмите кнопку ON/OFF (ВКЛ/ВЫКЛ.) на пульте дистанционного управления.

## Монтаж

### Выбор места для монтажа:

- Во избежание радиопомех устанавливайте кондиционер на расстоянии не менее 1 м от бытовых приборов, таких как телевизор, радиоприемник и т.п.
- Мощные радиопередатчики и другие источники высокочастотных помех могут вызвать нарушения в работе кондиционера. Поэтому перед установкой проконсультируйтесь по этому вопросу с представителем торговой организации, у которой Вы приобрели кондиционер.
- Не устанавливайте кондиционер в зоне возможной утечки легковоспламеняемых газов и жидкостей.
- Не устанавливайте кондиционер в зонах с высокой концентрацией паров машинного масла (мастерская, гараж), соли (на морском побережье) и серного газа (вблизи горячих источников) в атмосфере. При работе в таких условиях кондиционер быстро выходит из строя.

### Защита от шума и вибрации:

- Во избежание повышенного шума и вибрации установите наружный блок на жесткое основание.
- Позаботьтесь о том, чтобы шум и горячий воздух от наружного блока не доставляли неудобство соседям.
- Если агрегат сильно шумит, обратитесь в сервисный центр.

### Электромонтаж:

- Не включайте и не отключайте кондиционер с помощью автомата питания. Пользуйтесь для этого пультом ДУ или выключателем, расположенным на внутреннем блоке.
- Заземление кондиционера должно выполняться в соответствии с требованиями Правил Устройства Электроустановок.
- Для замены кабеля электропитания обратитесь в официальный сервисный центр.

### Перемещение кондиционера на новое место:

Для перемещения кондиционера на новое место обратитесь к представителю торговой организации, у которой Вы приобрели кондиционер, поскольку это связано с удалением хладагента из системы, вакуумированием холодильного контура и проведением других специальных операций.

# Поиск и устранение неисправностей



**ОСТОРОЖНО!**

**При обнаружении следующих неисправностей немедленно отключите кондиционер и выньте вилку из розетки:**

- Индикаторы мигают с частотой 5 раз в секунду. Вы отключили и через 2 - 3 минуты снова включили электропитание, но индикаторы продолжают мигать.
- Ненадежно выполняются команды, подаваемые с пульта дистанционного управления или с помощью кнопки аварийного управления.
- Внутрь кондиционера попали посторонние предметы или вода.
- Из внутреннего блока капает на пол конденсат.
- Другие нарушения в работе кондиционера.

## Неисправности и их возможные причины:

Неисправность	Возможная причина	Действия
Кондиционер не работает	Перебои в электропитании	Подождите, пока восстановится электропитание
	Разрядились элементы питания пульта дистанционного управления	Замените элементы питания
	Задано время включения кондиционера по таймеру	Подождите, пока кондиционер включится по таймеру, или отмените настройку таймера
Недостаточная холодо- или теплопроизводительность	Задана слишком высокая или слишком низкая температура воздуха в помещении	Правильно задайте температуру воздуха
	Воздушный фильтр забит пылью	Очистите воздушный фильтр
	Посторонние предметы загораживают воздухозаборную или воздуховыпускную решетку наружного блока	Удалите посторонние предметы
	Открыты двери или окна	Закройте двери и окна
Кондиционер работает, но не охлаждает и не обогревает помещение	Посторонние предметы загораживают воздухозаборную или воздуховыпускную решетку наружного блока	Удалите посторонние предметы, затем включите кондиционер
	Действует трехминутная задержка включения компрессора	Немного подождите
	Неправильно задана температура воздуха	Правильно задайте температуру
Если кондиционер работает неисправно, немедленно отключите электропитание. По вопросам устранения неисправности обратитесь в торговое представительство фирмы-изготовителя, назовите модель кондиционера, условия эксплуатации и неисправность		

## Поиск и устранение неисправностей в пульте ДУ

Перед тем, как обратиться в сервисный центр или к специалисту по ремонту, выполните следующие рекомендации.

Невозможно изменить настройку		
Неисправность	Возможная причина	Разъяснение
Нельзя изменить скорость вращения вентилятора.	На дисплее отображается указатель AUTO (АВТОМАТИЧЕСКИЙ РЕЖИМ РАБОТЫ).	При выборе автоматического режима работы кондиционер автоматически выбирает скорость вращения вентилятора.
	На дисплее отображается указатель DRY (ОСУШЕНИЕ).	При выборе режима осушения кондиционер автоматически выбирает скорость вращения вентилятора. Вручную выбрать скорость вращения вентилятора можно только в режимах ОХЛАЖДЕНИЕ, ВЕНТИЛЯЦИЯ и ОБОГРЕВ.

На дисплее пульта не отображается значок «▲» передачи команд ДУ на внутренний блок		
Неисправность	Возможная причина	Пояснение
При нажатии кнопки I/O (ВКЛ/ОТКЛ) команда ДУ не передается на внутренний блок.	Разрядились элементы питания пульта дистанционного управления.	Команда не передается из-за отсутствия электропитания пульта ДУ.

На дисплее не отображается значение температуры		
Неисправность	Возможная причина	Пояснение
На дисплее не отображается значение заданной температуры.	На дисплее отображается надпись FAN ONLY (режим ВЕНТИЛЯЦИИ).	В режиме ВЕНТИЛЯЦИИ задать температуру воздуха нельзя.

С дисплея исчезают значки		
Неисправность	Возможная причина	Разъяснение
По истечении заданного времени работы по таймеру дисплей погас.	Кондиционер отключился по таймеру.	По истечении заданного времени работы по таймеру кондиционер отключается, и дисплей гаснет.
По истечении заданного времени работы по таймеру с дисплея исчезла надпись ON-TIMER.	Кондиционер включился по таймеру.	По истечении заданного времени по таймеру кондиционер автоматически включается, и на панели управления загорается соответствующий индикатор.

Отсутствует звуковой сигнал, подтверждающий прием команды ДУ		
Неисправность	Возможная причина	Способ устранения
При нажатии кнопки I/O (ВКЛ/ОТКЛ) пульта ДУ во внутреннем блоке не раздается звуковой сигнал, подтверждающий прием команды.	При нажатии кнопки ИК-излучатель пульта ДУ не был направлен на приемник сигналов внутреннего блока.	Направьте ИК-излучатель пульта ДУ на приемник сигналов внутреннего блока и дважды нажмите кнопку I/O.
Не работают кнопки пульта дистанционного управления.	На дисплее не отображается индикация настроек.	Заблокированы кнопки пульта ДУ.

## Особенности работы не связанные с неисправностью

### 1. Кондиционер не работает

Кондиционер не включается немедленно после нажатия кнопки I/O (ВКЛ/ОТКЛ).

Включение индикатора электропитания (OPERATION) указывает на нормальную работу кондиционера.

Если Вы включили кондиционер сразу же после его отключения, то агрегат начнет работать с задержкой приблизительно 3 минуты (функция защиты компрессора от частых пусков).

Если одновременно загорелись индикаторы OPERATION и DEF./PRE-DEF, значит кондиционер включился в режиме ОБОГРЕВА (в моделях с режимом обогрева). В этом режиме действует функция защиты от подачи холодного воздуха в помещение (см. раздел «Режимы охлаждения, обогрева и вентиляции»), поэтому кондиционер начнет работать через несколько минут.

### 2. Из внутреннего блока выходит холодный белый туман

Возможные причины:

- Высокая влажность воздуха в охлаждаемом помещении (особенно в зонах с высокой концентрацией пыли и паров масла).
- Неравномерное распределение температуры воздуха по объему помещения, вызванное засорением внутреннего блока. В этом случае следует провести специальную чистку кондиционера. Эту работу должен выполнять квалифицированный специалист.
- Если кондиционер включился в режиме ОБОГРЕВА сразу после завершения цикла оттаивания, из него могут выходить пары воды.

### 3. Необычный шум

- Во время работы кондиционера может раздаваться продолжительный низкий шипящий звук. Этот звук вызван течением хладагента в трубопроводах, соединяющих внутренний и наружный блоки.
- Во время оттаивания или сразу после отключения кондиционера может раздаваться шипящий звук, связанный с изменением расхода хладагента или прекращением его течения.
- При включении и отключении кондиционера может быть слышно потрескивание, которое вызвано с тепловым расширением пластмассовых деталей кондиционера при изменении их температуры.

### 4. Из внутреннего блока вылетает пыль

Это может произойти при первом включении кондиционера после длительного перерыва в эксплуатации.

### 5. Из внутреннего блока исходит неприятный запах

Запах, исходящий от стен, мебели или возникающий при курении, может накапливаться в кондиционере и затем выходить в помещение.

### 6. Переход в режим ВЕНТИЛЯЦИИ при включении режима ОХЛАЖДЕНИЯ

- Переход в режим вентиляции происходит автоматически для предотвращения обмерзания теплообменника. Через некоторое время режим охлаждения возобновится.
- При достижении заданного значения температуры воздуха компрессор отключается, и кондиционер работает в режиме вентиляции. То же происходит в режиме обогрева.

## РЕМОНТ

Если возникли нарушения нормальной работы кондиционера, немедленно отключите электропитание и обратитесь в торговую организацию, у которой Вы приобрели кондиционер. Назовите модель, опишите условия эксплуатации и неисправность.

Не пытайтесь ремонтировать кондиционер самостоятельно, обратитесь к квалифицированному специалисту.