

серия ST 500

контроллеры Чиллеров и Тепловых насосов,
установки до 2-х компрессоров



Описание

Серия кондиционерных контроллеров Energy пополнилась новой линейкой контроллеров ST500. Эти контроллеры предназначены для управления небольшими кондиционерными установками, и они заменяют серии контроллеров ECH 200 и ERT 200, предоставляя новые функциональные возможности и расширение набора используемых ресурсов.

Приборы могут управлять одноконтурными установками централизованных систем кондиционирования воздуха с одним или двумя компрессорами (или компрессором и ступенью производительности).

К таким установкам можно отнести:

- Чиллеры, Тепловые насосы, Корпусные установки:
 - вода-воздух
 - воздух-вода
 - вода-вода
 - воздух-воздух
- Моторизованные конденсаторные установки:
 - воздухоохладители
 - водоохладители

Типичными местами использования таких установок являются:

- небольшие магазины,
- промышленные предприятия,
- офисы,
- гостиницы,
- жилые дома.

Благодаря наличию нескольких отличающихся ресурсами моделей и возможности гибкого использования этих ресурсов ST500 могут использоваться для решения самых разнообразных задач с возможностью экономии средств и времени на установку. Все модели имеют встроенные часы реального времени (RTC) и поддерживают ведение архива аварий и возможность программного изменения режимов работы.

Использование процессора с большей памятью позволило реализовать дополнительные функции работы, такие как модулированное управление водяным насосом, динамическая разморозка, аналоговое управление конденсацией и выключение Теплового насоса при низкой температуре среды. Увеличение числа аналоговых выходов сопровождается и возможностью их более гибкого использования (выхода с PWM сигналом можно использовать и для управления внешними реле – открытый коллектор). В контроллере реализован режим сохранения энергии со значимым эффектом.

Технические данные

Защита передней панели: IP65

Корпус: пластик PC+ABS UL94 V-0, поликарбонатное стекло и кнопки из термостатичной резины

Размеры: лицевая панель 74x32мм, глубина 60мм

Установка: на панель в отверстие 71x29 мм

Рабочая температура: -10...60°C.

Температура хранения: 20...85°C;

Влажность: 10...90%RH (без конденсата).

Потребление: 5ВА;

Источник питания: 12В~, 50/60Г;

Цифровые входы: 5 входов без напряжения

Релейные выходы: 4 реле на 2А 250В~;
5 реле на ST551/552/553

Тиристорный выход: выход TRIAC на 2А, до 250В~
(только на ST542/543/544)

Аналоговые выходы низкого напряжения:

AO1: PWM сигнал / выход Открытый коллектор

AO2: PWM сигнал / выход Открытый коллектор
(только на ST543/544/552/553)

AO3: конфигурируемый выход 0-10V / 4..20mA
(только на ST544/553)

Аналоговые входы:

AI1 AI2: 2 датчика температуры NTC (-50...110°C)

AI3 AI4: 2 конфигурируемых входа (-50...99.9):

- NTC датчик температуры

- токовый сигнал 4...20mA ($R_{вх}=100 \text{ Ом}$)

- сигнал напряжения 0...1В ($R_{вх}=10 \text{ кОм}$)

или 0...5/0...10В ($R_{вх}=21 \text{ кОм}$)

AI5: 1 датчик температуры NTC (-50...99.9°C)

(на удаленной клавиатуре)

Низковольтный цифровой выход:

DO5: выход типа Открытый коллектор

TTL порт: для Карточки копирования параметров, подключения к программам и системам мониторинга с протоколами MODBUS или Televis

В качестве удаленной клавиатуры используется модуль SKW 210.

Продукт соответствует следующим Европейским Директивам:

- Директиве 73/23/ЕЕС с изменениями
- Директиве 89/336/ЕЕС с изменениями

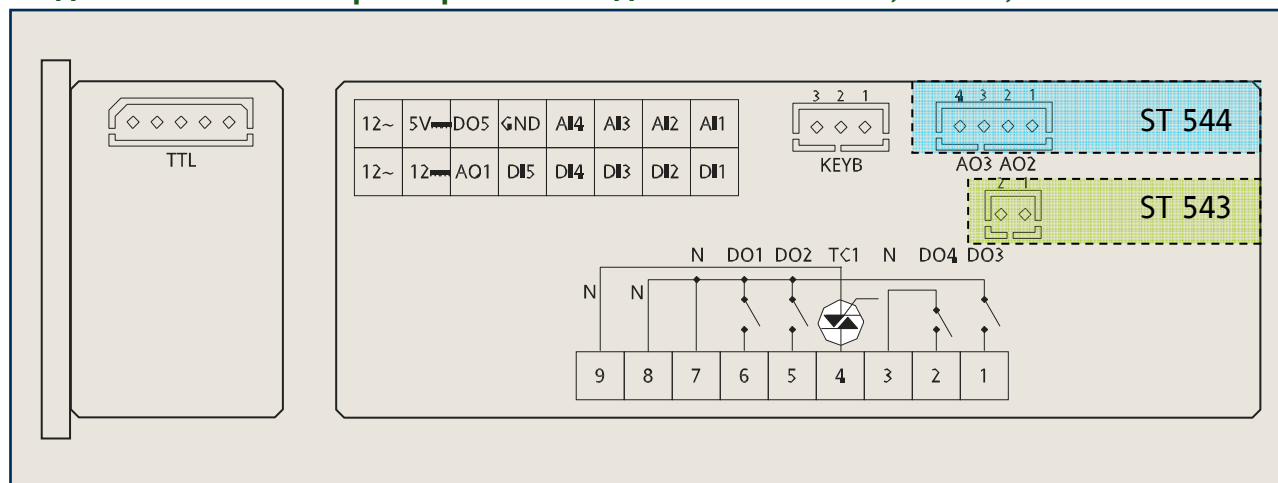
и отвечает следующим общепринятым стандартам:

- EN 60730-2-6
- EN 60730-2-9

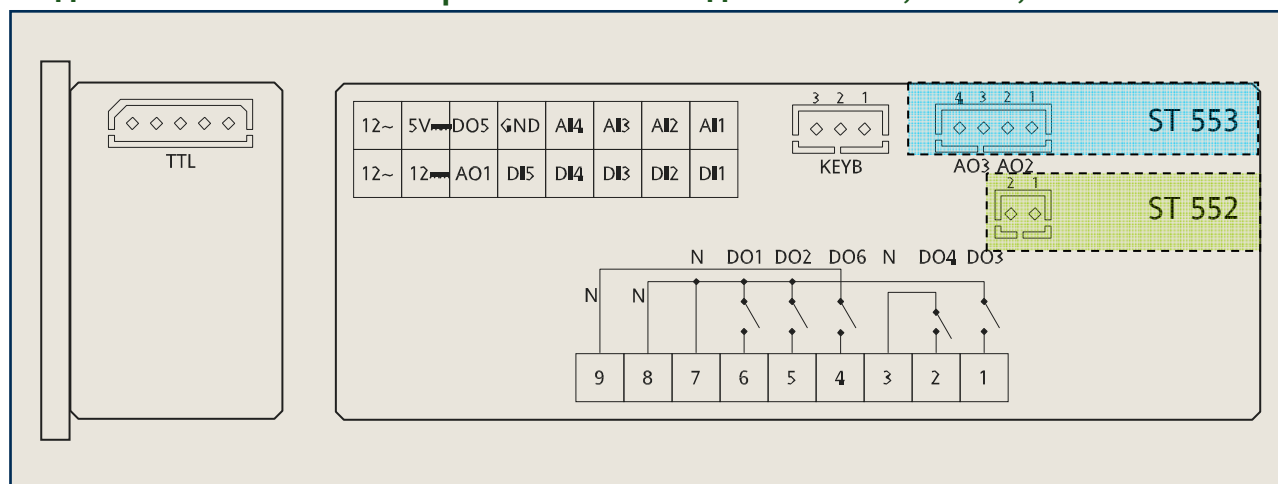


Схемы подключения и их описание

Модели с силовым тиристорным выходом TRIAC: ST 542, ST 543, ST 544



Модели с пятью силовыми релейными выходами: ST 551, ST 552, ST 553



- **12~** Источник питания 12В~
- **5V=** Дополнительный источник питания на 5В= с максимальной нагрузкой до 20 мА (для датчиков)
- **12=** Дополнительный источник питания на 12В= (для запитки выходов Открытый коллектор)
- **DO1...DO4:** Высоковольтные релейные выходы на 2А 230В~
- **DO6** Высоковольтный релейный выход на 2А 230В~ (только модели **ST 551, ST 552, ST 553**)
- **N** Клеммы подачи Нейтралей сети на силовые реле и/или Тиристорный выход
- **TC1** Силовой тиристорный выход (TRIAC) на 2А 230В~
- **AO1** Низковольтный конфигурируемый аналоговый выход с PWM Управляющим сигналом
- **AO2** Низковольтный конфигурируемый аналоговый выход с PWM Управляющим сигналом
- **AO3** Низковольтный конфигурируемый аналоговый выход 0...20/4...20мА или 0...1/0...5/0...10В
- **DO5** Низковольтный конфигурируемый цифровой выход Открытый коллектор
- **DI1...DI5** Цифровые выходы без напряжения «Сухой контакт»
- **AI1...AI2** Аналоговые входы, конфигурируемые как датчики NTC типа или Цифровые входы
- **AI3...AI4** Аналоговые входы, конфигурируемые как NTC/4...20мА/0...1В/0...5В/0...10В/Цифровой вход
- **GND** Общий контакт сигнальных цепей контроллера
- **KEYB** Подключение удаленной клавиатуры **SKW 210**

с ECH 200 на ST 500

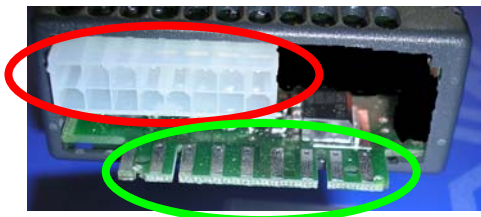
правила перехода с контроллеров
серии ECH200 на серию ST500



Правила подбора моделей для замены

Код заказа	Наименование	Заменяемый прибор	Примечание
ST54110411300	Energy ST 542/C	ECH210*	
ST54120411300	Energy ST 543/C	ECH211* & ECH210A*	При использовании PWM аналогового выхода
ST54121411300	Energy ST 544/C	ECH210A*	При использовании любого аналогового выхода
ST55010411300	Energy ST 551/C	ECH215*	
ST55020411300	Energy ST 552/C	НОВЫЙ	
ST55021411300	Energy ST 553/C	НОВЫЙ	
			/C – с часами реального времени, возможны модели и без них * - включая все модификации (B, BP, BD и т.д.)

Сходство и различия в подключении

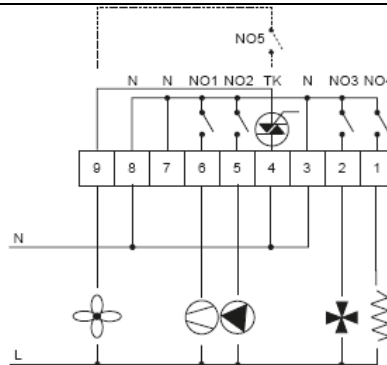


Для подключения прибора используются кабели высокого и низкого напряжения, аналогичные тем, что использовались с приборами серии ECH 200, но при этом необходимо иметь в виду несколько различий в назначении определенных контактов.

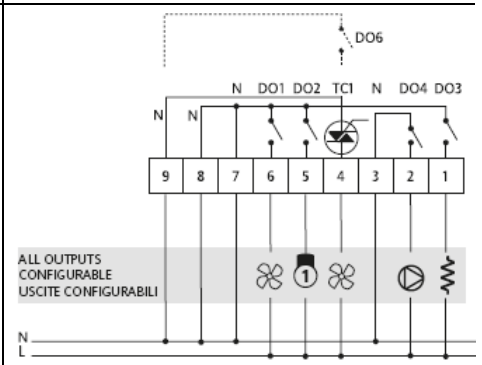
Модели

В прежней серии все общие контакты реле были объединены, а в новой серии реле 4 является изолированным от других. В серии ECH 200 назначение реле 1 было фиксированным (компрессор), а в серии ST 500 ВСЕ выхода конфигурируются параметрами настройки прибора.

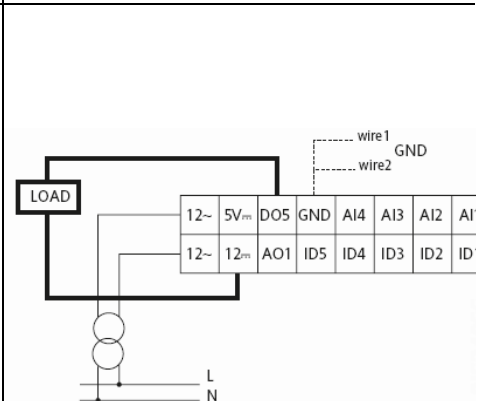
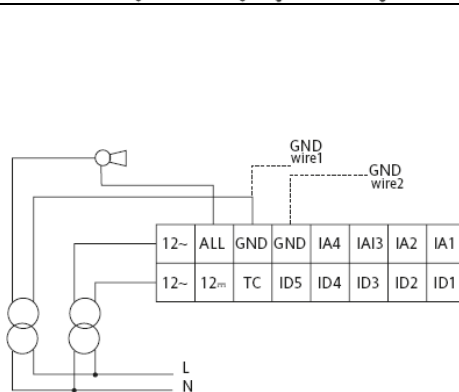
ECH 200 (прежний)



ST 500 (новый)



В прежней серии ECH 200 аварийный выход «ALL» на должен был запитываться от изолированного источника 12В~ и использовался только для аварии. В новой серии ST 500 выход DO5 конфигурируется параметром и может выполнять и роль выхода аварии, при этом его можно запитывать от 12В прибора (открытый коллектор). Обратите внимание на изменение положения контакта DO5 по сравнению с ALL и необходимо использовать в связи с этим только один общий сигнальный контакт GND.





SKW 210

выносная удаленная клавиатура
для контроллеров серий ST500



Описание

Удаленная клавиатура SKW210 предназначена для подключения к приборам серии Energy ST для удаленного (до 100м) управления установкой. Прибор имеет удобный пользовательский интерфейс, который включает в себя:

- 4 управляющих кнопки на лицевой панели
- жидкокристаллический дисплей
- 16 иконок на дисплее и 9 иконок на лицевой панели
- двойной цифробуквенный дисплей:
 - 4 символа для отображения:
 - времени (часы: минуты)
 - меток меню
 - меток параметров
 - меток аварий
 - 2 ½ символа со знаком «-» для отображения:
 - температуры или давления
 - папок параметров
 - значений параметров

Все кнопки кроме навигации используются и как функциональные (удерживайте для активизации):

- esc** смена режима установки
- set** настройка режима индикации
- esc+set** режим программирования
- ⏏ ручная разморозка
- ⏏ включение/выключение установки
- ⏏+⏏ ручной сброс аварий

Технические данные

Защита передней панели: IP30

Корпус: пластик PC+ABS UL94 V-0, поликарбонатная крышка, резиновые кнопки с проводящими углеродными подушечками

Размеры: 137x96.5мм, глубина x31.3мм.

Установка: на стену.

Аналоговый вход: один вход под NTC датчик, конфигурируемый как цифровой вход

Рабочая температура: -5...60°C.

Температура хранения: -10...70°C;

Рабочая влажность: 10...90%RH (без конденсата).

Влажность хранения: 10...90%RH (без конденсата) • •

Потребление: не более 500мВт

Источник питания: от контроллера Energy ST

Диапазон измерения: -50...100°C

Разрешение: 0.1°C

Точность: 0.8°C [0...35°C];
0.8...3°C [-5...0°C, 35...60°C]

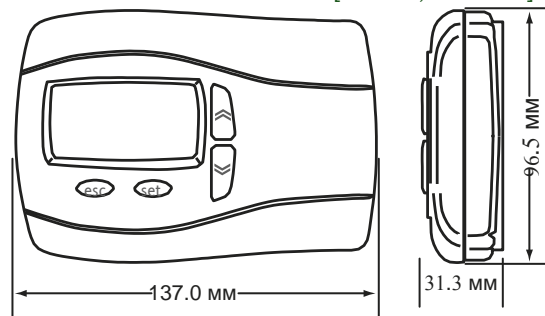
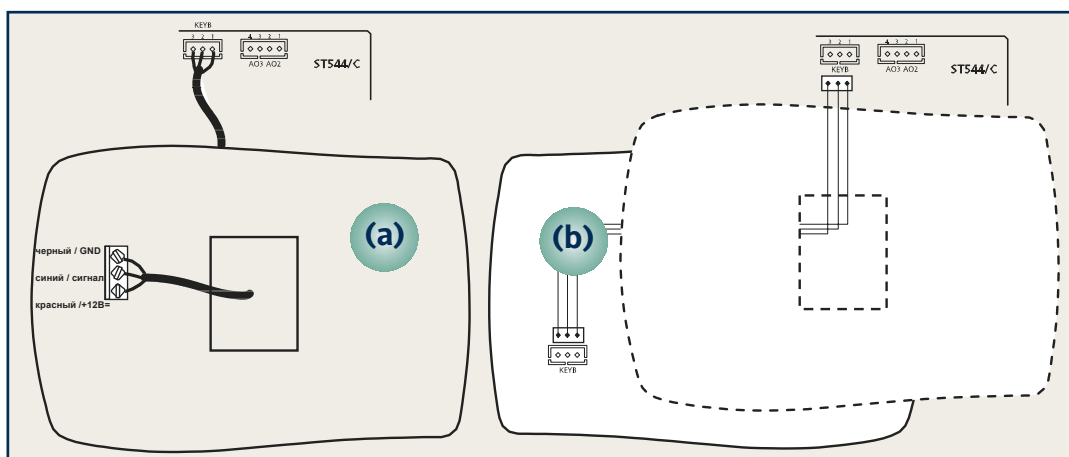
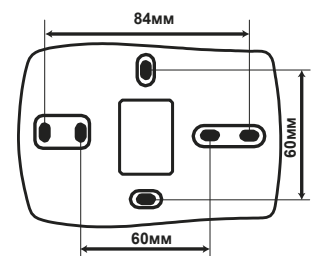


Схема подключения и ее описание



Для подключения удаленной клавиатуры могут использоваться как блоки винтовых клемм (вариант а) так и трехконтактные JST-разъемы (вариант б), так и их перекрестное сочетание.



	SKW 210	ST500	
черный	GND	1	Общий сигнальный контакт
синий	Signal	2	Сигнальный контакт шины
красный	+12Vdc	3	Питание клавиатуры от контроллера