



Дата выпуска: январь 2001

Замена: нет

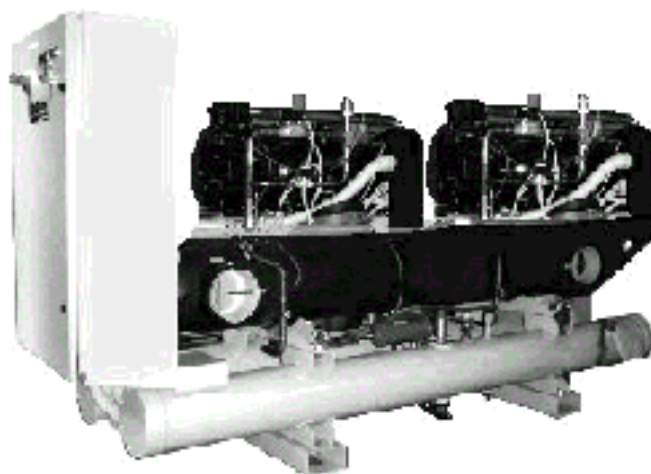
## Чиллеры с водяным конденсатором

Модели WHS 095.1 - 539.4

Хладопроизводительность от 334 - 1893 кВт

50Гц, хладагент HFC 134a

Винтовые компрессоры



Март 2001

# НОВЫЕ ЧИЛЛЕРЫ С ВОДЯНЫМ КОНДЕНСАТОРОМ И ВИНТОВЫМИ КОМПРЕССОРАМИ McQuay WHS

Фирма McQuay представляет новую серию чиллеров с водяным охлаждением и одновинтовыми компрессорами. Новые чиллеры серии WHS, оснащенные 1, 2, 3 или 4 одновинтовыми компрессорами StarGate™ производства фирмы McQuay, способны удовлетворить потребности разработчиков и заказчиков. В данных агрегатах достигается уменьшение энергетических затрат с одновременным увеличением хладопроизводительности. Сочетая отличные технические характеристики и качество, чиллеры отвечают самым жестким требованиям, предъявляемым к холодильному оборудованию, и могут применяться для кондиционирования воздуха, промышленного охлаждения и для холодильных камер-хранилищ.

Чиллеры серии WHS разработаны специально для промышленного использования.

## НИЗКИЙ УРОВЕНЬ ШУМА - ГИБКОСТЬ В ПРИМЕНЕНИИ

Оригинальная конструкция компрессора, имеющего 1 основной винтовой ротор и два дополнительных ротора, обеспечивает постоянство потока газообразного хладагента, так как в процессе сжатия полностью исключается пульсация газа, а, следовательно, снижается уровень шума. Использование системы впрыска масла также приводит к уменьшению шумности работы компрессора.

Сдвоенные камеры нагнетания газообразного хладагента выполняют роль глушителей, в которых используется принцип гармонической волны с ослабляющей интерференцией, приводящей к результирующему нулевому значению. Благодаря низкому уровню шума агрегаты подходят для применения в многочисленных областях.

Вибрация, создаваемая в системе, является очень незначительной, поэтому использование чиллеров WHS устраняет такую проблему, как передача вибрации через строительные конструкции и трубопроводы, и обеспечивает бесшумную работу.

## БЕССТУПЕНЧАТОЕ РЕГУЛИРОВАНИЕ ПРОИЗВОДИТЕЛЬНОСТИ

Для плавного изменения хладопроизводительности агрегата от 100% до 6.25% (система с 4 компрессорами), 8.3% (система с 3 компрессорами), 12.5% (система с 2 компрессорами), 25% (система с одним компрессором) компрессор оснащается золотниковым регулятором, управляемым микропроцессором. Такой способ регулирования позволяет обеспечить соответствие производительности компрессора тепловой нагрузке конкретных объектов, в результате чего достигается уменьшение энергетических затрат, особенно при частичной нагрузке, в условиях которой чиллеры работают большую часть времени.

В некоторых случаях возможно исполнение без циркуляционной аккумуляторной емкости в водяном контуре.

## УДОБСТВО ТЕХНИЧЕСКОГО ОБСЛУЖИВАНИЯ

Применение конструктивных новшеств не влияет на удобство технического обслуживания агрегата. Инспекционные дверцы позволяют проводить визуальный осмотр основного винтового и затворных роторов. Всасывающие клапаны позволяют изолировать блок и проводить его независимое обслуживание.

## ВЫСОКАЯ НАДЕЖНОСТЬ

Проведение заводских испытаний чиллера гарантирует надежный запуск оборудования на месте монтажа. При расширенных испытаниях проверяется регулировка каждого предохранительного и функционального устройства управления.

## ОСНОВНЫЕ ХАРАКТЕРИСТИКИ

### КОНСТРУКЦИЯ

Чиллер оснащен кронштейнами, установленными непосредственно на теплообменниках. Во избежание конденсации испаритель и линия всасывания теплоизолированы. Для облегчения транспортировки на агрегате имеются подъемные проушины.

### ЭКОЛОГИЧЕСКИ БЕЗОПАСНЫЙ ХЛАДАГЕНТ HFC 134a

Поскольку согласно Международной Конвенции использование галоидных хладагентов, разрушающих околосредний озоновый слой, будет в скором времени запрещено, конкурентоспособным является только то оборудование, которое работает на экологически безопасных хладагентах.

Предлагаемые фирмой McQuay компрессоры Stargate™ предназначены для работы на не содержащем хлора хладагенте HFC 134a, абсолютно не наносящим вреда озоновому слою (с потенциалом разрушения озона ODP (Ozon Depletion Potential) равным 0), однако HFC 134a относится к "парниковым газам", хотя и с очень низким показателем влияния на глобальное потепление GWP (Global Warming Potential).

### ВИНТОВЫЕ КОМПРЕССОРЫ

Новый одновинтовой компрессор StarGate™ имеет хорошо сбалансированный компрессионный механизм, который исключает воздействие на ротор как радиальных, так и осевых нагрузок. В результате отсутствует необходимость использования дорогостоящей и сложной по устройству системы, балансирующей действующие силы, а срок службы у подшипников одновинтовых компрессоров в 3 - 4 раза больше, чем двухвинтовых компрессоров. Два

---

затворных ротора, расположенные по разные стороны от основного, создают противоположные компрессионные циклы. Сжатие обеспечивается одновременно в нижней и верхней частях основного винтового ротора, ввиду чего исключаются радиальные нагрузки. Поскольку оба конца винтового ротора подвержены действию только давления всасывания, то в компрессоре отсутствуют осевые и большие упорные нагрузки, характерные для двухвинтовых компрессоров.

В компрессорах используется система впрыска масла, позволяющая добиться высокого коэффициента энергетической эффективности (COP) при высоком давлении конденсации. Для улучшения извлечения масла чиллеры WHS оснащаются эффективными маслоотделителями.

Винтовые компрессоры снабжены золотниковым регулятором, управляемым микропроцессором и обеспечивающим плавное изменение производительности до 25 %.

Чиллеры в стандартном исполнении оснащаются системой пуска с переключением со звезды на треугольник (star-delta type). Для уменьшения пиковых токов опционально предусмотрена система плавного пуска "Soft start".

## ИСПАРИТЕЛЬ

Испаритель представляет собой кожухотрубный теплообменник с кипением фреона внутри труб и охлаждением воды в межтрубном пространстве. Кожух испарителя изготовлен из углеродистой стали, высокоэффективные трубки - из меди, а дефлекторы - из полипропилена. Концы труб развальцованы в стальные трубные доски. Испаритель обвит электронагревательной спиралью с регулированием температуры посредством термостата и покрыт пористым (с закрытыми ячейками) теплоизоляционным материалом толщиной 10 мм, что предотвращает замерзание воды в теплообменнике и обеспечивает возможность его беспрепятственной работы при низких наружных температурах - вплоть до  $-28^{\circ}\text{C}$ .

## КОНДЕНСАТОР

Конденсаторы представляют собой кожухотрубные теплообменники с возможностью чистки внутренней поверхности трубок (1-ходовой). Агрегат оснащается независимыми конденсаторами, по одному на контур. Кожух конденсатора изготовлен из углеродистой стали. Медные бесшовные трубки с интегральным оребрением развальцованы в массивные стальные трубные доски. Водяные коллекторы являются съемными и имеют воздушный и дренажный клапаны - заглушки. Конденсаторы комплектуются отсечным клапаном линии жидкого хладагента и пружинным предохранительным клапаном.

**Примечание:** В стандартном исполнении чиллер оснащается 1-ходовым конденсатором (вход и выход воды осуществляются с противоположных сторон теплообменника). По требованию агрегат оборудуется 2-ходовым конденсатором (вход и выход воды - с одной стороны теплообменника), однако в этом случае перепад температур воды  $\Delta T$  должен составлять от  $8^{\circ}\text{C}$  до  $12^{\circ}\text{C}$ .

## ЭЛЕКТРОННЫЙ ТЕРМОРЕГУЛИРУЮЩИЙ ВЕНТИЛЬ

Чиллеры WHS оснащаются наиболее совершенным электронным вентиляем для достижения точного регулирования потока хладагента. Необходимость обеспечения большей энергетической эффективности, точного регулирования температуры и более широкого диапазона условий функционирования современного оборудования, а также использование систем дистанционного мониторинга и диагностики работы, делают применение электронного терморегулирующего вентиля обязательным. Его отличительными чертами являются: малая инерционность реагирования, высокая разрешающая способность, совмещение функции соленоидного клапана и электронного терморегулирующего вентиля (что позволяет избежать использование дополнительного соленоидного клапана), линейность потока, непрерывное изменение расхода без перегрузки контура хладагента и корпус из нержавеющей стали.

## ЭЛЕКТРИЧЕСКАЯ ПАНЕЛЬ УПРАВЛЕНИЯ

Основная панель с классом защиты IP54 разделена на две секции для устройств силовой цепи и цепи управления. Класс защиты электрической панели гарантирует ее работоспособность при любых погодных условиях. Силовая секция оснащается рубильником, который размыкается при открывании дверцы секции, что гарантирует полную безопасность при осуществлении доступа к ее устройствам.

**В силовую секцию** входят контакторы, все предохранители компрессоров и трансформатор силовой цепи. Чтобы иметь возможность установки дополнительных аксессуаров, требующихся для расширения функциональных характеристик чиллеров WHS, в секции предусмотрено свободное пространство.

**В секцию управления** стандартно входит микропроцессорный контроллер, который используется для модификации уставок чиллера и ввода команд управления. Дисплей отображает рабочий статус агрегата и параметры программирования (уставки), например, температуру и давление воды, хладагента. За счет контроллера достигается увеличение энергетической эффективности и надежности чиллеров McQuay. Используемое в контроллере программное обеспечение с прогнозирующей логической схемой выбирает для агрегата наиболее выгодное сочетание работы компрессора и электронного терморегулирующего вентиля с целью поддержания стабильных рабочих условий и максимального сокращения энергопотребления. Для обеспечения одинакового рабочего времени всех компрессоров выполняется их автоматическое поочередное включение и выключение. В целях безопасности контроллер вносит изменения в функционирование агрегата при получении сигналов тревоги от внешних датчиков, измеряющих температуру электродвигателей, давление газа хладагента и смазочного масла,

---

характеристики электросети, температуру и давление в испарителе.

## СЕРТИФИКАЦИЯ

Все агрегаты имеют маркировку CE (89/392), подтверждающую соответствие стандартам Европейского Сообщества. В 1997 году фирма McQuay (Италия) получила сертификат ISO 9001.

## ВОЗМОЖНЫЕ ВАРИАНТЫ ИСПОЛНЕНИЯ ЧИЛЛЕРА

Имеются 3 варианта исполнения чиллеров WHS:

**WHS ST** - Стандартное исполнение;

**WHS LR** - Специальное исполнение без водяного конденсатора, но с ресивером жидкого хладагента для каждого контура и медными патрубками для подсоединения посредством припоя к выносному конденсатору. Эта модификация специально разработана при необходимости установки выносного воздушного конденсатора или конденсатора с использованием испаряющегося газа хладагента;

**WHS ME** - Специальное исполнение без конденсатора. Аналогично исполнению LR, но без ресивера жидкого хладагента.

## КОЛИЧЕСТВО ХЛАДОНОСИТЕЛЯ В ЦИРКУЛЯЦИОННОМ КОНТУРЕ

Количество хладоносителя в циркуляционном контуре должно быть не менее установленной величины для того, чтобы избежать частых запусков и остановок компрессоров.

При каждом запуске компрессора некоторое количество смазочного масла удаляется из картера, и одновременно увеличивается температура на статоре электродвигателя из-за действия пусковых токов. Во избежание повреждения компрессоров фирмой McQuay предложен специальный механизм ограничения их частых запусков: в течение одного часа регламентируется не более 6 пусков. По этой причине холодильная система должна гарантировать такие условия, при которых тепловая инерция общей массы хладоносителя позволит работать агрегату с наименьшим количеством перерывов, повышая, таким образом, комфортность кондиционируемого помещения.

Минимальное содержание хладоносителя в системе ориентировочно определяется по следующей эмпирической формуле:

$$(1) \quad Q = \frac{P \times p}{25}$$

где:

Q - минимальный объем хладоносителя в системе, л

P - хладопроизводительность системы, Вт

p - минимальная полезная доля хладопроизводительности

Для более точного определения количества хладоносителя в системе необходимо обратиться к разработчикам этой системы.

## СТАНДАРТНЫЕ АКССУАРЫ (входят в поставку стандартного агрегата)

**Система пуска компрессоров с переключением со звезды на треугольник (star-delta type)** - уменьшает пиковые токи и пусковой крутящий момент

**Устройство контроля перекоса фаз** - осуществляет контроль величины напряжения силовой сети и при перекосе фаз, превышающем порог  $\pm 10\%$ , останавливает чиллер. Подлежит автоматической инициализации.

**Комплект быстросъемных соединений Victaulic для водяной системы испарителя** - гидравлические соединительные патрубки с прокладкой для быстрого и легкого подключения водяной линии.

**Запорный вентиль линии всасывания** - устанавливается непосредственно на всасывающем отверстии компрессора для облегчения проведения технического обслуживания и ремонта.

**Счетчик рабочего времени** - цифровой счетчик рабочего времени компрессоров.

**Контактор блокировки при основных неисправностях**

## ОПЦИИ (по требованию)

**100% полная рекуперация тепла (R)**, обеспечиваемая теплообменником (пучок трубок), расположенным в одном кожухе с водяным конденсатором. Коллекторы теплообменника снабжены двумя соединительными патрубками для входа/выхода подогреваемой воды и двумя отдельными соединительными патрубками для конденсирующей воды.

**Частичная рекуперация тепла (D)** - пластинчатый теплообменник, монтируемый в контур хладагента на стороне нагнетания последовательно между компрессором и конденсатором. Это позволяет нагревать воду до температуры  $+50^{\circ}\text{C}$ .

---

**Двойная уставка хладоносителя (СВ)** - возможны две уставки выходящей водо-гликолевой смеси, при этом нижняя из них может быть до - 8°C.

**Реле тепловой перегрузки компрессоров** - устройство защиты от перегрузки электродвигателя компрессора, предусматриваемое помимо стандартных средств защиты электрообмоток.

**Амперметр и вольтметр** - устанавливаемые на электрической панели цифровые измерительные приборы, показывающие действующие величины тока и напряжения.

**Устройство емкостной коррекции коэффициента мощности** - устанавливается на электрической панели управления и обеспечивает адаптацию агрегата к параметрам силовой сети потребителя (McQuay рекомендует значение коэффициента мощности не более 0.9).

**Реле протока хладоносителя** - поставляется отдельно от чиллера для подключения самим заказчиком на водяной линии испарителя.

**Медно-никелевый (CU-Ni 90 - 10) теплообменник конденсатора** - теплообменник конденсатора имеет медно-никелевые трубки и специальную антикоррозийную защиту внутри обоих коллекторов теплообменника для возможности работы с морской водой.

**Резиновые антивибрационные опоры** - поставляются отдельно от чиллера и предназначены для установки под его основанием при напольном монтаже с целью уменьшения вибрации.

**Звукоизолирующий кожух компрессоров** - кожух выполнен из листового металла с внутренней звукоизоляцией для уменьшения шумовых характеристик компрессоров.

**Испытания в присутствии заказчика** - стандартно чиллеры испытываются на заводском стенде перед отгрузкой. По требованию может быть проведен в присутствии заказчика вторичный тест по стандартным правилам проведения испытаний. (Данная опция неприменима для чиллеров, работающих с водогликолевыми смесями).

**Система плавного пуска "Soft start"** - электронное устройство пуска для уменьшения пиковых токов.

## МОНТАЖ ЧИЛЛЕРА

### ПРЕДУПРЕЖДЕНИЕ

Монтаж и техобслуживание должны производиться квалифицированным персоналом, знающим местные стандарты и данный тип оборудования. Монтажная позиция агрегата должна обеспечивать безопасное техническое обслуживание и ремонт.

### ТАКЕЛАЖНЫЕ РАБОТЫ

Во избежание случайного повреждения, а также для упрощения перемещения и погрузочно-разгрузочных работ чиллеры установлены на прочных деревянных подставках, удаляемых, если это возможно, непосредственно перед окончательной установкой. Агрегат должен подниматься только с использованием строп, закрепленных в специальных отверстиях в секции испарителя и с использованием такелажных приспособлений для предотвращения повреждения элементов чиллера стропами.

### МЕСТО РАСПОЛОЖЕНИЯ

Агрегат должен устанавливаться на твердом основании, расположенном строго горизонтально и обладающем достаточной несущей способностью, чтобы выдержать вес оборудования. В случае необходимости рекомендуется использовать специальные подставки для правильного распределения веса.

Антивибрационные опоры поставляются отдельно и располагаются под каждым углом агрегата во время монтажа. Необходимо использовать резиновые нескользящие прокладки под виброизолирующими опорами в случае отсутствия анкерных болтов.

Для предотвращения деформации труб, а также передачи шума и вибраций используются виброизоляторы на всех водяных линиях, подсоединяемых к чиллеру.

**Таблица 1 - Предельные рабочие характеристики**

WHS 095.1 - 539.4		HFC 134a
Макс. температура на выходе из испарителя	°C	15
Мин. температура на выходе из испарителя ( без гликоля )	°C	4
Мин. температура на выходе из испарителя ( с гликолем )	°C	-8
Минимальный перепад температур в испарителе $\Delta T$	°C	4
Максимальный перепад температур в испарителе $\Delta T$	°C	10
Мин. перепад между температурой воды на выходе из испарителя и конденсатора	°C	16
Макс. перепад между температурой воды на выходе из испарителя и конденсатора	°C	48
Макс. температура воды на выходе из конденсатора	°C	55
Мин. перепад температур в конденсаторе (1-ходовой) $\Delta T$	°C	4
Макс. перепад температур в конденсаторе (1-ходовой) $\Delta T$	°C	8
Мин. перепад температур в конденсаторе (2-ходовой) $\Delta T$	°C	8
Макс. перепад температур в конденсаторе (2-ходовой) $\Delta T$	°C	12

**Таблица 2 - Поправочные коэффициенты по термическому сопротивлению теплопередающей поверхности испарителя**

Термическое сопротивление м <sup>2</sup> °C/кВт	Поправочный коэффициент хладопроизводительности	Поправочный коэффициент потребляемой мощности	Поправочный коэффициент COP
0,044	1	1	1
0,088	0,986	0,992	0,994
0,132	0,972	0,984	0,987

**Таблица 3 - Поправочные коэффициенты по термическому сопротивлению теплопередающей поверхности конденсатора**

Термическое сопротивление м <sup>2</sup> °C/кВт	Поправочный коэффициент хладопроизводительности	Поправочный коэффициент потребляемой мощности	Поправочный коэффициент COP
0,044	1	1	1
0,088	0,99	1,018	0,973
0,132	0,981	1,036	0,945

**Таблица 4 - Содержание этиленгликоля в хладоносителе в зависимости от температуры и соответствующие поправочные коэффициенты**

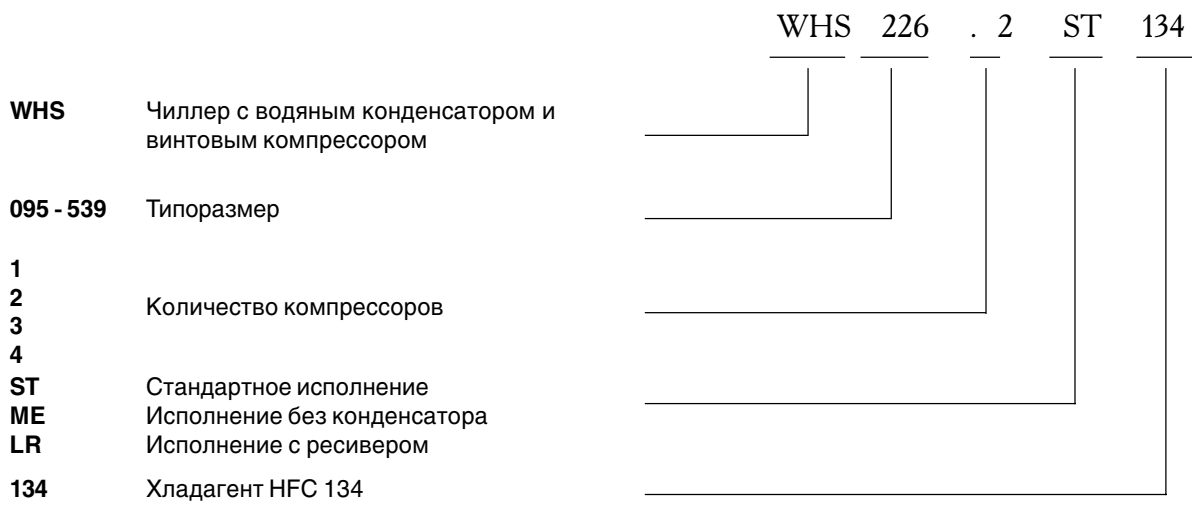
Температура наружного воздуха °C	-3	-8	-15	-23	-35
Содержание этиленгликоля в хладоносителе по весу %	10	20	30	40	50
Поправочный коэффициент хладопроизводительности	0,991	0,982	0,972	0,961	0,946
Поправочный коэффициент потребляемой мощности	0,996	0,992	0,986	0,976	0,966
Поправочный коэффициент расхода хладоносителя	1,013	1,040	1,074	1,121	1,178
Поправочный коэффициент перепада давления воды	1,070	1,129	1,181	1,263	1,308

**Таблица 5 - Поправочные коэффициенты на низкую температуру хладоносителя**

Температура водогликолевой смеси на выходе °C	2	0	-2	-4	-6	-8
Мин. весовое содержание этилен гликоля %	10	20	20	30	30	30
Поправочный коэф. хладопроизводительности	0,842	0,785	0,725	0,670	0,613	0,562
Поправочный коэф. потреб. мощн. компрессоров	0,95	0,94	0,92	0,89	0,87	0,84

# АББРЕВИАТУРА МАРКИ

---





## ОСНОВНЫЕ ДАННЫЕ WHS HFC 134a

Типоразмер "WHS"		<b>095.1</b>	<b>114.1</b>	<b>132.1</b>	<b>146.1</b>	<b>191.2</b>	<b>210.2</b>	<b>226.2</b>
Хладопроизводительность (1)	кВт	334	399	462	510	666	735	792
Потребляемая мощность (1)	кВт	81	90	103	110	160	171	180
Количество винтовых компрессоров McQuay Stargate™		1	1	1	1	2	2	2
Количество контуров хладагента		1	1	1	1	2	2	2
Заправка хладагента HFC 134a	кг	75	85	100	125	150	160	170
Заправка масла	л	14	14	14	14	28	28	28
Минимальное % значения производительности		25	25	25	25	12,5	12,5	12,5
<b>Испаритель</b>								
Количество / объем воды	л	1/140	1/135	1/128	1/152	1/210	1/350	1/350
Макс. рабочее давление	бар	16	16	16	16	16	16	16
<b>Теплообменник конденсатора</b>								
Количество / объем воды	л	1/30	1/35	1/34	1/36	2/60	2/63	2/70
Макс. рабочее давление	бар	16	16	16	16	16	16	16
<b>Размеры и вес</b>								
Стандартный вес при отгрузке	кг	1830	1855	1886	1932	3395	3495	3515
Стандартный рабочий вес	кг	2000	2025	2048	2120	3665	3908	3935
Длина	мм	3230	3230	3230	3230	3900	3900	3900
Ширина	мм	940	940	940	940	1200	1200	1200
Высота	мм	2100	2100	2100	2100	1990	2110	2110

Типоразмер "WHS"		<b>248.2</b>	<b>266.2</b>	<b>306.3</b>	<b>325.3</b>	<b>343.3</b>	<b>361.3</b>
Хладопроизводительность (1)	кВт	871	934	1074	1139	1205	1268
Потребляемая мощность (1)	кВт	195	207	251	262	273	285
Количество винтовых компрессоров McQuay Stargate™		2	2	3	3	3	3
Количество контуров хладагента		2	2	3	3	3	3
Заправка хладагента HFC 134a	кг	185	200	235	245	255	270
Заправка масла	л	28	28	42	42	42	42
Минимальное % значения производительности		12,5	12,5	8,3	8,3	8,3	8,3
<b>Испаритель</b>							
Количество / объем воды	л	1/350	1/350	1/350	1/350	1/415	1/415
Макс. рабочее давление	бар	16	16	16	16	16	16
<b>Теплообменник конденсатора</b>							
Количество / объем воды	л	2/75	2/80	3/95	3/100	3/105	3/110
Макс. рабочее давление	бар	16	16	16	16	16	16
<b>Размеры и вес</b>							
Стандартный вес при отгрузке	кг	3560	3590	4960	4980	5110	5135
Стандартный рабочий вес	кг	3985	4020	5405	5430	5630	5660
Длина	мм	3900	3900	3770	3770	3770	3770
Ширина	мм	1200	1200	2100	2100	2100	2100
Высота	мм	2110	2110	2320	2320	2320	2320

**Примечание: (1)** Значение номинальной хладопроизводительности и потребляемой мощности даны при температуре воды на входе / выходе из испарителя 12/7 °С ; и температуре воды на входе / выходе из конденсатора 30/35 °С.



## ОСНОВНЫЕ ДАННЫЕ WHS HFC 134a

Типоразмер "WHS"		379.3	397.3	434.4	464.4	502.4	539.4
Хладопроизводительность (1)	кВт	1331	1394	1525	1629	1761	1893
Потребляемая мощность (1)	кВт	298	309	344	366	391	416
Количество винтовых компрессоров McQuay Stargate™		3	3	4	4	4	4
Количество контуров хладагента		3	3	4	4	4	4
Заправка хладагента HFC 134a	кг	285	300	325	340	370	400
Заправка масла	л	42	42	56	56	56	56
Минимальное % значения производительности		8,3	8,3	6,25	6,25	6,25	6,25
<b>Испаритель</b>							
Количество / объем воды	л	1/415	1/415	1/400	1/400	1/400	1/400
Макс. рабочее давление	бар	16	16	16	16	16	16
<b>Теплообменник конденсатора</b>							
Количество / объем воды	л	3/115	3/120	4/135	4/140	4/150	4/160
Макс. рабочее давление	бар	16	16	16	16	16	16
<b>Размеры и вес</b>							
Стандартный вес при отгрузке	кг	5175	5205	6615	6680	6730	6780
Стандартный рабочий вес	кг	5705	5740	7150	7220	7280	7340
Длина	мм	3770	3770	4250	4250	4250	4250
Ширина	мм	2100	2100	2200	2200	2200	2200
Высота	мм	2320	2320	2320	2320	2320	2320

**Примечание: (1)** Значение номинальной хладопроизводительности и потребляемой мощности даны при температуре воды на входе / выходе из испарителя 12/7 °С ; и температуре воды на входе / выходе из конденсатора 30/35 °С.

## ЭЛЕКТРИЧЕСКИЕ ХАРАКТЕРИСТИКИ WHS HFC 134a

Типоразмер "WHS"		095.1	114.1	132.1	146.1	191.2	210.2	226.2
Стандартное электропитание (1)		400 В - 3Ф - 50Гц						
Номинальный рабочий ток (2)	А	138	153	175	187	272	291	306
Максимальный ток агрегата (3)	А	230	273	320	320	460	503	546
Макс. пусковой ток для системы пуска звезда/треугольник "star/delta" (4)	А	572	572	572	572	802	845	845

Типоразмер "WHS"		248.2	266.2	306.3	325.3	343.3	361.3
Стандартное электропитание (1)		400 В - 3Ф - 50Гц					
Номинальный рабочий ток (2)	А	332	352	427	445	464	485
Максимальный ток агрегата (3)	А	593	640	733	776	819	866
Макс. пусковой ток для системы пуска звезда/треугольник "star/delta" (4)	А	892	892	1075	1118	1118	1165

Типоразмер "WHS"		379.3	397.3	434.4	464.4	502.4	539.4
Стандартное электропитание (1)		400 В - 3Ф - 50Гц					
Номинальный рабочий ток (2)	А	507	525	581	622	665	707
Максимальный ток агрегата (3)	А	913	960	1006	1092	1186	1280
Макс. пусковой ток для системы пуска звезда/треугольник "star/delta" (4)	А	1212	1212	1300	1391	1485	1532

**Примечание:** (1) Допустимые колебания напряжения в сети  $\pm 10\%$ . Разбалансировка фаз не более  $\pm 3\%$ .  
 (2) Величина номинального тока дана при температуре воды на входе / выходе из испарителя 12/7 °С; и температуре воды на входе / выходе из конденсатора 30/35 °С.  
 (3) При предельных рабочих условиях;  
 (4) Суммарный потребляемый ток компрессоров 1, 2, 3 и пусковой ток последнего компрессора (4).

## УРОВЕНЬ ЗВУКОВОГО ДАВЛЕНИЯ

### Уровень звукового давления чиллеров WHS

Типоразмер WHS	Уровень звукового давления в свободном пространстве на расстоянии 1 метр от чиллера								
	63 Гц	125 Гц	250 Гц	500 Гц	1000 Гц	2000 Гц	4000 Гц	8000 Гц	дБА
095.1	62,5	59,5	64	75,5	71	68,5	54,5	50	76
114.1	62,5	59,5	64	75,5	71	68,5	54,5	50	76
132.1	62,5	59,5	64	75,5	71	68,5	54,5	50	76
146.1	62,5	59,5	64	75,5	71	68,5	54,5	50	76
191.2	65	62	66,5	78	73,5	71	57	52,5	78,5
210.2	65	62	66,5	78	73,5	71	57	52,5	78,5
226.2	65	62	66,5	78	73,5	71	57	52,5	78,5
248.2	65	62	66,5	78	73,5	71	57	52,5	78,5
266.2	65	62	66,5	78	73,5	71	57	52,5	78,5
306.3	66	63	67,5	79	74,5	72	58	53,5	79,5
325.3	66	63	67,5	79	74,5	72	58	53,5	79,5
343.3	66	63	67,5	79	74,5	72	58	53,5	79,5
361.3	66	63	67,5	79	74,5	72	58	53,5	79,5
379.3	66	63	67,5	79	74,5	72	58	53,5	79,5
397.3	66	63	67,5	79	74,5	72	58	53,5	79,5
434.4	67	64	68,5	80	75,5	73	59	54,5	80,5
464.4	67	64	68,5	80	75,5	73	59	54,5	80,5
502.4	67	64	68,5	80	75,5	73	59	54,5	80,5
539.4	67	64	68,5	80	75,5	73	59	54,5	80,5

### Уровень звукового давления чиллеров WHS со звукоизолированным корпусом

Типоразмер WHS	Уровень звукового давления в свободном пространстве на расстоянии 1 метр от чиллера								
	63 Гц	125 Гц	250 Гц	500 Гц	1000 Гц	2000 Гц	4000 Гц	8000 Гц	дБА
095.1	50,5	47,5	52	63,5	59	56,5	42,5	38	64
114.1	50,5	47,5	52	63,5	59	56,5	42,5	38	64
132.1	50,5	47,5	52	63,5	59	56,5	42,5	38	64
146.1	50,5	47,5	52	63,5	59	56,5	42,5	38	64
191.2	53	50	54,5	66	61,5	59	45	40,5	66,5
210.2	53	50	54,5	66	61,5	59	45	40,5	66,5
226.2	53	50	54,5	66	61,5	59	45	40,5	66,5
248.2	53	50	54,5	66	61,5	59	45	40,5	66,5
266.2	53	50	54,5	66	61,5	59	45	40,5	66,5
306.3	54	51	55,5	67	62,5	60	46	41,5	67,5
325.3	54	51	55,5	67	62,5	60	46	41,5	67,5
343.3	54	51	55,5	67	62,5	60	46	41,5	67,5
361.3	54	51	55,5	67	62,5	60	46	41,5	67,5
379.3	54	51	55,5	67	62,5	60	46	41,5	67,5
397.3	54	51	55,5	67	62,5	60	46	41,5	67,5
434.4	55	52	56,5	68	63,5	61	47	42,5	68,5
464.4	55	52	56,5	68	63,5	61	47	42,5	68,5
502.4	55	52	56,5	68	63,5	61	47	42,5	68,5
539.4	55	52	56,5	68	63,5	61	47	42,5	68,5

**Примечание:** Средний уровень звукового давления измерен в соответствии со стандартом ISO 3744 в условиях свободного пространства

Поправочный коэффициент уровня звукового давления в зависимости от расстояния

Типоразмер WHS	Расстояние (м)					
	1	5	10	15	20	25
095.1	0	8,7	13,7	16,9	19,2	21,1
114.1	0	8,7	13,7	16,9	19,2	21,1
132.1	0	8,7	13,7	16,9	19,2	21,1
146.1	0	8,7	13,7	16,9	19,2	21,1
191.2	0	8,4	13,4	16,5	18,8	20,6
210.2	0	8,3	13,3	16,4	18,7	20,5
226.2	0	8,3	13,3	16,4	18,7	20,5
248.2	0	8,3	13,3	16,4	18,7	20,5
266.2	0	8,3	13,3	16,4	18,7	20,5
306.3	0	7,9	12,7	15,8	18	19,8
325.3	0	7,9	12,7	15,8	18	19,8
343.3	0	7,9	12,7	15,8	18	19,8
361.3	0	7,9	12,7	15,8	18	19,8
379.3	0	7,9	12,7	15,8	18	19,8
397.3	0	7,9	12,7	15,8	18	19,8
434.4	0	7,8	12,5	15,6	17,9	19,7
464.4	0	7,8	12,5	15,6	17,9	19,7
502.4	0	7,8	12,5	15,6	17,9	19,7
539.4	0	7,8	12,5	15,6	17,9	19,7

## ОСНОВНЫЕ ХАРАКТЕРИСТИКИ WHS 095.1 - 226.2

Типоразмер WHS	Температура воды на вых. из испар., °С	Температура воды на входе в конденсатор, °С													
		20		25		30		35		40		45		50	
		Хладо- произ., кВт	Потр. мощн., кВт	Хладо- произ., кВт	Потр. мощн., кВт	Хладо- произ., кВт	Потр. мощн., кВт	Хладо- произ., кВт	Потр. мощн., кВт	Хладо- произ., кВт	Потр. мощн., кВт	Хладо- произ., кВт	Потр. мощн., кВт	Хладо- произ., кВт	Потр. мощн., кВт
WHS 095.1	4	329	65	317	71	304	76	291	82	277	88	264	95	249	104
	5	339	66	327	72	314	78	300	83	287	90	273	97	258	105
	6	350	67	337	73	324	79	310	85	296	91	282	98	267	106
	7	360	67	347	74	334	80	320	86	306	92	291	99	276	107
	8	371	68	358	75	344	81	330	87	315	94	300	100	285	108
	9	382	69	368	76	354	82	340	89	325	95	310	102	294	110
WHS 114.1	4	393	73	379	80	364	86	348	94	333	101	315	110	299	120
	5	406	74	390	81	375	88	359	95	343	103	327	112	309	121
	6	418	75	403	82	387	89	371	96	354	104	337	113	319	122
	7	431	76	415	83	399	90	382	98	366	106	348	113	330	123
	8	443	77	427	84	411	92	394	99	377	107	359	115	341	125
	9	456	77	440	85	423	93	407	101	389	109	371	116	352	126
WHS 132.1	4	456	81	440	90	422	100	404	109	385	119	367	132	346	146
	5	471	82	453	91	436	101	417	111	399	120	379	133	358	146
	6	485	83	467	93	449	102	431	112	411	122	391	134	371	147
	7	500	84	481	94	462	103	444	113	424	123	404	135	383	148
	8	514	84	495	95	477	105	457	114	438	124	416	136	396	149
	9	528	85	510	96	491	106	472	115	451	126	430	138	408	150
WHS 146.1	4	503	86	484	97	464	106	444	116	423	127	401	139	380	154
	5	519	87	500	98	479	108	459	118	438	129	415	140	393	155
	6	535	87	516	99	495	109	474	120	453	130	430	142	407	156
	7	552	88	532	100	510	110	489	121	468	132	444	144	421	157
	8	569	88	548	101	528	111	505	122	483	133	459	145	435	158
	9	586	89	565	102	544	112	521	124	498	134	474	147	449	160
WHS 191.2	4	657	130	632	142	607	153	581	164	554	177	527	191	499	208
	5	678	132	652	144	626	155	600	167	573	179	545	193	516	210
	6	698	133	673	146	647	158	619	170	591	181	563	196	534	211
	7	720	135	693	147	666	160	639	172	611	184	581	198	551	213
	8	742	136	715	150	687	163	659	175	630	187	600	201	570	216
	9	763	138	736	152	709	165	680	178	650	190	619	204	588	219
WHS 210.2	4	725	139	697	151	670	163	641	177	612	190	581	206	550	224
	5	748	140	720	153	691	166	662	178	631	193	600	209	569	226
	6	770	142	743	155	713	169	683	181	652	195	621	210	588	228
	7	794	144	765	157	735	171	705	184	674	198	641	213	608	231
	8	818	145	788	160	758	174	727	187	695	201	662	216	627	233
	9	842	146	812	162	781	176	749	190	717	204	683	219	648	236
WHS 226.2	4	781	146	752	159	722	173	692	187	660	202	627	219	593	241
	5	804	147	776	162	746	176	714	189	682	205	648	222	614	243
	6	829	149	799	164	768	178	736	192	703	208	670	224	634	244
	7	854	150	824	166	792	180	759	195	726	210	691	227	656	246
	8	880	152	849	168	816	183	783	198	749	213	714	230	677	249
	9	905	153	873	170	840	185	806	201	771	216	736	233	699	251

**Примечание:** (1) Значения номинальной хладопроизводительности и потребляемой мощности даны при разнице температуры входящей/выходящей из конденсатора воды  $\Delta T = 5^\circ\text{C}$ .

## ОСНОВНЫЕ ХАРАКТЕРИСТИКИ WHS 248.2 - 361.3

Типоразмер WHS	Температура воды на вых. из испар., °С	Температура воды на входе в конденсатор, °С													
		20		25		30		35		40		45		50	
		Хладо- произ., кВт	Потр. мощн., кВт	Хладо- произ., кВт	Потр. мощн., кВт	Хладо- произ., кВт	Потр. мощн., кВт	Хладо- произ., кВт	Потр. мощн., кВт	Хладо- произ., кВт	Потр. мощн., кВт	Хладо- произ., кВт	Потр. мощн., кВт	Хладо- произ., кВт	Потр. мощн., кВт
<b>WHS 248.2</b>	4	859	155	827	172	794	187	760	204	725	221	688	243	651	266
	5	886	157	853	174	819	189	785	206	749	224	712	244	674	268
	6	913	159	880	176	845	192	810	209	773	227	735	247	696	270
	7	940	160	906	178	871	195	835	211	798	230	759	249	720	273
	8	968	162	934	179	898	197	861	214	823	233	784	252	744	275
	9	997	163	962	181	925	200	888	217	849	236	809	255	767	277
<b>WHS 266.2</b>	4	921	164	887	181	851	200	815	218	777	240	739	263	698	291
	5	950	166	915	184	879	202	842	221	802	242	763	266	722	293
	6	979	167	942	186	905	205	868	224	829	244	788	266	747	295
	7	1008	169	971	188	934	207	895	226	855	247	814	271	771	297
	8	1038	170	1001	190	962	210	923	229	882	250	840	273	796	299
	9	1068	171	1030	192	991	211	951	232	909	253	866	275	822	302
<b>WHS 306.3</b>	4	1059	204	1020	222	979	241	936	259	893	278	849	302	802	328
	5	1092	206	1052	226	1009	244	967	263	923	282	878	306	830	331
	6	1126	209	1085	229	1041	248	998	267	953	287	906	309	858	335
	7	1160	210	1118	232	1074	251	1030	271	984	291	936	313	887	339
	8	1195	213	1152	235	1107	255	1062	275	1016	295	967	317	917	342
	9	1231	215	1187	238	1141	259	1095	279	1046	300	998	321	947	346
<b>WHS 325.3</b>	4	1124	211	1082	232	1038	250	994	271	948	292	900	316	852	344
	5	1159	214	1115	235	1071	254	1026	275	979	296	931	320	881	348
	6	1194	216	1151	238	1105	258	1059	278	1010	300	962	324	911	351
	7	1230	219	1186	242	1139	262	1092	282	1043	304	993	328	941	355
	8	1267	221	1222	244	1174	266	1127	287	1076	308	1026	332	972	359
	9	1305	223	1258	247	1210	270	1161	291	1110	312	1058	337	1004	363
<b>WHS 343.3</b>	4	1188	219	1143	241	1098	261	1051	281	1002	305	952	331	900	361
	5	1225	222	1179	243	1133	265	1085	286	1035	308	984	335	931	365
	8	1262	225	1215	247	1168	269	1120	290	1069	313	1017	339	963	368
	7	1300	227	1254	250	1205	273	1155	294	1103	317	1051	342	995	372
	8	1339	229	1291	253	1241	276	1191	299	1138	321	1084	346	1028	375
	9	1378	232	1330	257	1279	280	1227	303	1173	326	1119	351	1062	379
<b>WHS 361.3</b>	4	1249	228	1203	251	1156	274	1106	297	1055	323	1002	352	948	386
	5	1289	231	1241	254	1192	277	1141	301	1090	327	1036	356	981	389
	6	1328	233	1279	258	1230	281	1178	305	1125	331	1070	359	1014	392
	7	1368	236	1318	261	1268	285	1215	309	1161	335	1105	363	1048	396
	8	1408	238	1359	264	1306	289	1252	313	1198	340	1140	368	1082	400
	9	1450	240	1399	267	1345	292	1291	317	1235	343	1177	372	1117	404

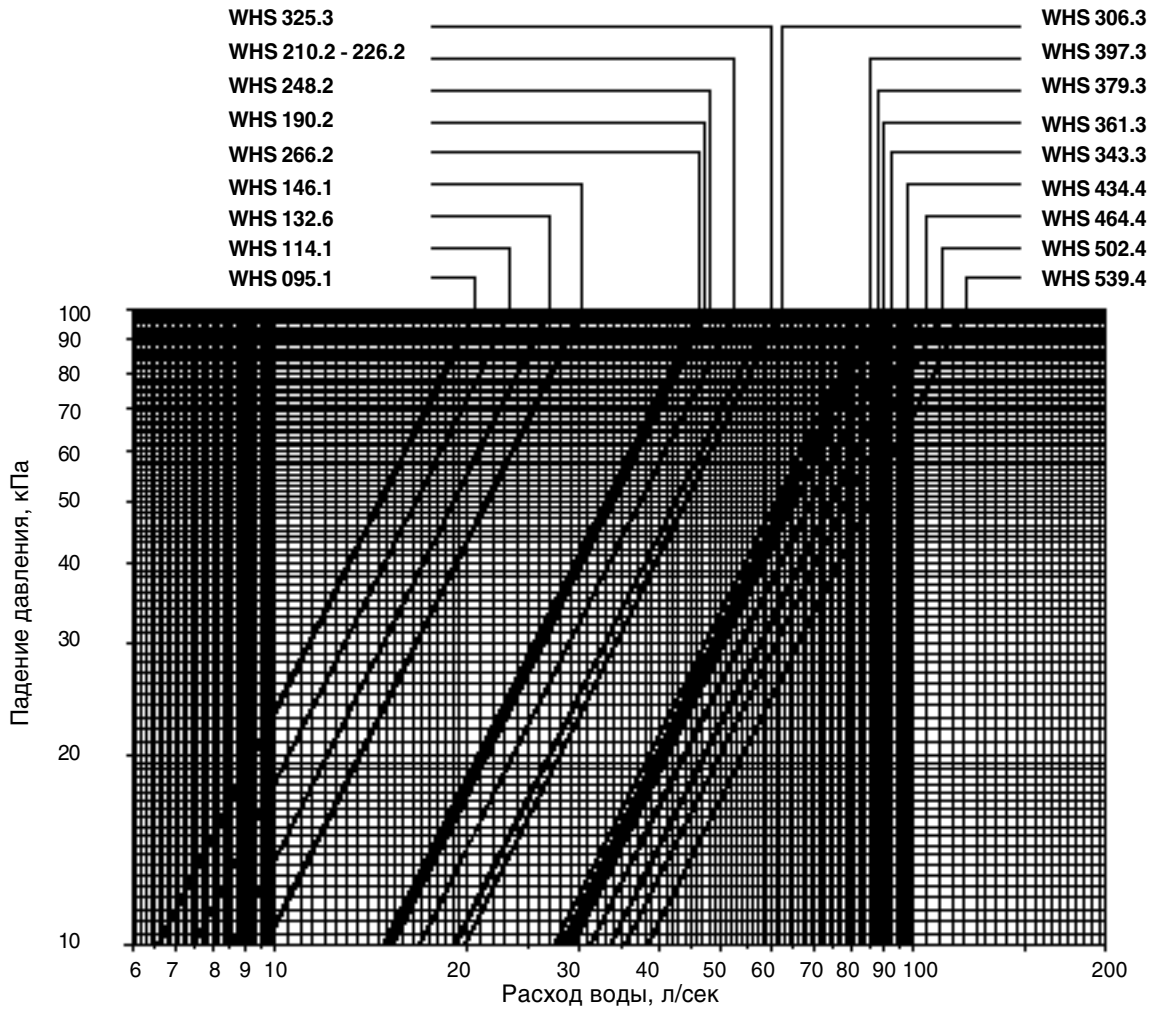
**Примечание:** (1) Значения номинальной хладопроизводительности и потребляемой мощности даны при разнице температуры входящей/выходящей из конденсатора воды  $\Delta T = 5^\circ\text{C}$ .

## ОСНОВНЫЕ ХАРАКТЕРИСТИКИ WHS 379.3 - 539.4

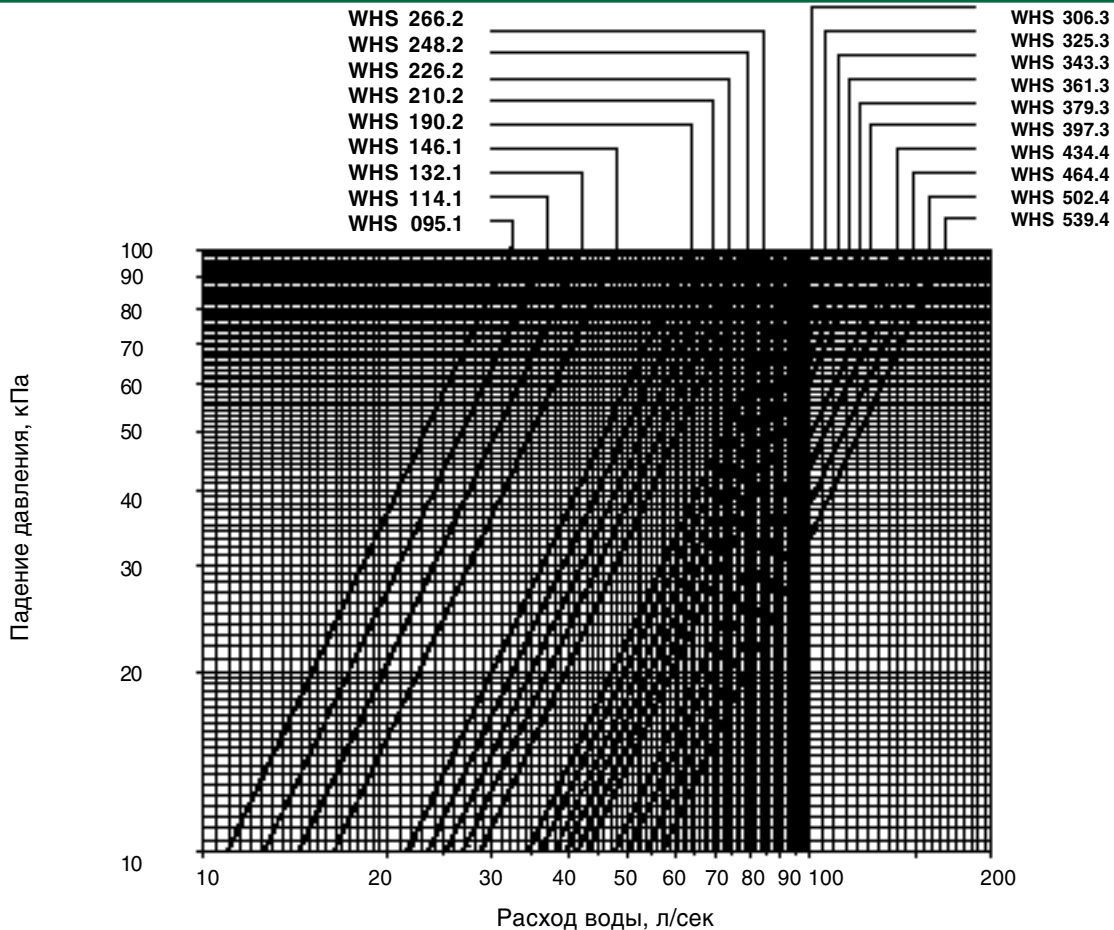
Типоразмер WHS	Температура воды на вых. из испар., °С	Температура воды на входе в конденсатор, °С													
		20		25		30		35		40		45		50	
		Хладо- произ., кВт	Потр. мощн., кВт	Хладо- произ., кВт	Потр. мощн., кВт	Хладо- произ., кВт	Потр. мощн., кВт	Хладо- произ., кВт	Потр. мощн., кВт	Хладо- произ., кВт	Потр. мощн., кВт	Хладо- произ., кВт	Потр. мощн., кВт	Хладо- произ., кВт	Потр. мощн., кВт
<b>WHS 379.3</b>	4	1312	237	1263	262	1212	286	1161	312	1107	340	1053	373	995	411
	5	1352	240	1303	265	1251	290	1198	316	1144	344	1088	376	1029	414
	6	1394	242	1343	268	1291	294	1237	320	1181	348	1124	380	1064	417
	7	1436	243	1383	272	1331	298	1275	324	1218	352	1160	384	1100	420
	8	1478	246	1426	275	1371	301	1315	328	1257	357	1197	388	1136	424
9	1521	248	1468	277	1412	305	1355	332	1296	361	1235	392	1172	428	
<b>WHS 397.3</b>	4	1374	245	1323	273	1270	299	1216	327	1160	359	1102	395	1042	437
	5	1416	248	1365	275	1310	303	1256	331	1198	362	1139	398	1078	439
	6	1460	250	1406	278	1351	307	1295	335	1237	366	1177	402	1114	441
	7	1503	252	1449	281	1394	309	1336	339	1276	370	1215	404	1152	444
	8	1548	254	1492	284	1436	313	1377	342	1316	374	1254	408	1190	448
9	1593	256	1537	287	1479	317	1419	347	1358	378	1294	412	1228	451	
<b>WHS 434.4</b>	4	1503	278	1446	305	1387	329	1327	355	1265	382	1201	413	1136	450
	5	1550	281	1492	308	1432	335	1370	360	1307	387	1242	418	1175	454
	6	1598	285	1538	313	1477	340	1415	366	1350	393	1284	424	1216	459
	7	1646	288	1587	317	1525	344	1461	372	1394	399	1326	429	1257	464
	8	1697	291	1635	321	1572	349	1507	376	1440	404	1370	435	1299	469
9	1747	294	1684	326	1620	355	1553	382	1485	410	1414	440	1342	474	
<b>WHS 464.4</b>	4	1607	295	1546	323	1483	350	1419	378	1353	408	1285	442	1214	483
	5	1657	298	1595	327	1532	355	1466	383	1399	414	1329	448	1257	487
	6	1708	302	1645	332	1580	361	1513	389	1444	419	1373	453	1300	492
	7	1760	305	1696	336	1629	366	1561	395	1491	426	1418	459	1344	497
	8	1814	307	1748	340	1680	371	1611	401	1539	432	1465	465	1388	502
9	1867	310	1800	344	1731	376	1660	406	1587	437	1512	470	1435	507	
<b>WHS 502.4</b>	4	1737	312	1672	344	1604	375	1535	408	1463	444	1389	485	1313	534
	5	1791	315	1724	348	1655	381	1585	414	1512	450	1437	490	1359	537
	6	1847	318	1779	353	1708	386	1636	419	1561	455	1484	496	1405	541
	7	1902	321	1833	357	1761	391	1688	425	1612	461	1534	501	1452	546
	8	1960	324	1889	361	1816	396	1741	431	1663	467	1583	506	1501	551
9	2018	327	1946	366	1872	401	1794	437	1716	472	1634	512	1550	556	
<b>WHS 539.4</b>	4	1867	330	1797	366	1724	402	1650	439	1573	481	1494	529	1412	584
	5	1925	333	1854	370	1780	406	1704	444	1625	486	1544	533	1461	587
	6	1985	336	1912	373	1836	411	1758	450	1679	491	1595	537	1510	591
	7	2046	339	1970	378	1893	416	1814	455	1732	497	1648	542	1561	596
	8	2106	341	2030	382	1952	421	1872	461	1788	502	1702	548	1613	599
9	2169	343	2091	386	2012	426	1929	467	1844	508	1756	554	1666	604	

**Примечание:** (1) Значения номинальной хладопроизводительности и потребляемой мощности даны при разнице температуры входящей/выходящей из конденсатора воды  $\Delta T = 5^\circ\text{C}$ .

## ПАДЕНИЕ ДАВЛЕНИЯ ВОДЫ В ИСПАРИТЕЛЕ

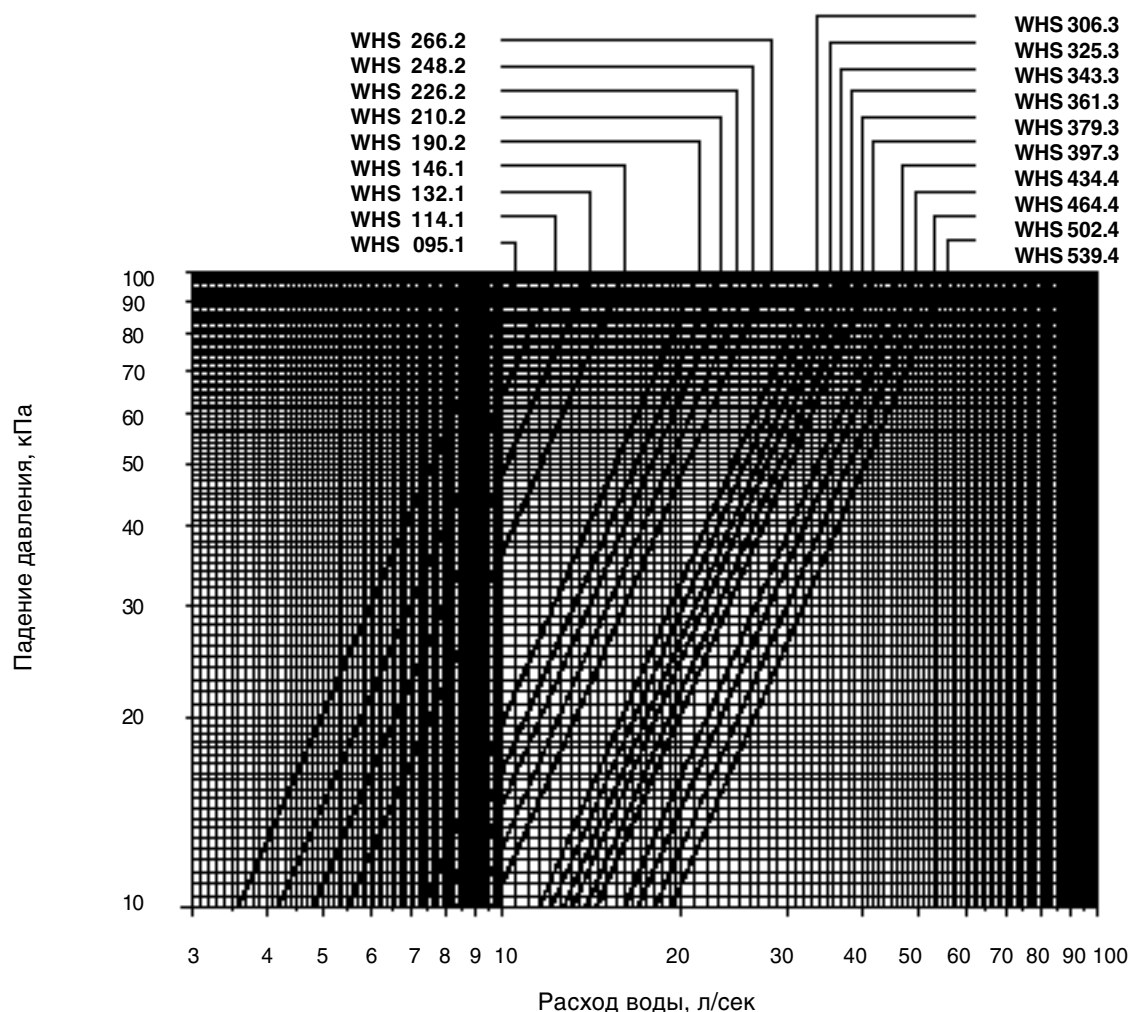


## ПАДЕНИЕ ДАВЛЕНИЯ ВОДЫ В 1-ХОДОВОМ КОНДЕНСАТОРЕ





## ПАДЕНИЕ ДАВЛЕНИЯ ВОДЫ В 2-ХОДОВОМ КОНДЕНСАТОРЕ



### ОСНОВНЫЕ ХАРАКТЕРИСТИКИ ПРИ ЧАСТИЧНОЙ РЕКУПЕРАЦИИ ТЕПЛА для WHS 095.1 - 539.4

Типоразмер WHS	Температура воды на выходе из испарителя 7°C - $\Delta T$ 5° Температура воды на выходе из конденсатора 35°C - $\Delta T$ 5°C	Температура воды на выходе из парохладителя, °C		
		40	45	50
		Теплопроизводительность, кВт	Теплопроизводительность, кВт	Теплопроизводительность, кВт
095.1		53	45	38
114.1		63	54	45
132.1		74	63	52
146.1		81	69	57
191.2		107	91	76
210.2		116	99	83
226.2		125	107	89
248.2		138	118	98
266.2		147	125	105
306.3		170	145	121
325.3		181	154	128
343.3		190	162	135
361.3		200	171	142
379.3		210	179	150
397.3		221	188	157
434.4		240	205	170
464.4		256	219	182
502.4		277	236	197
539.4		298	254	212

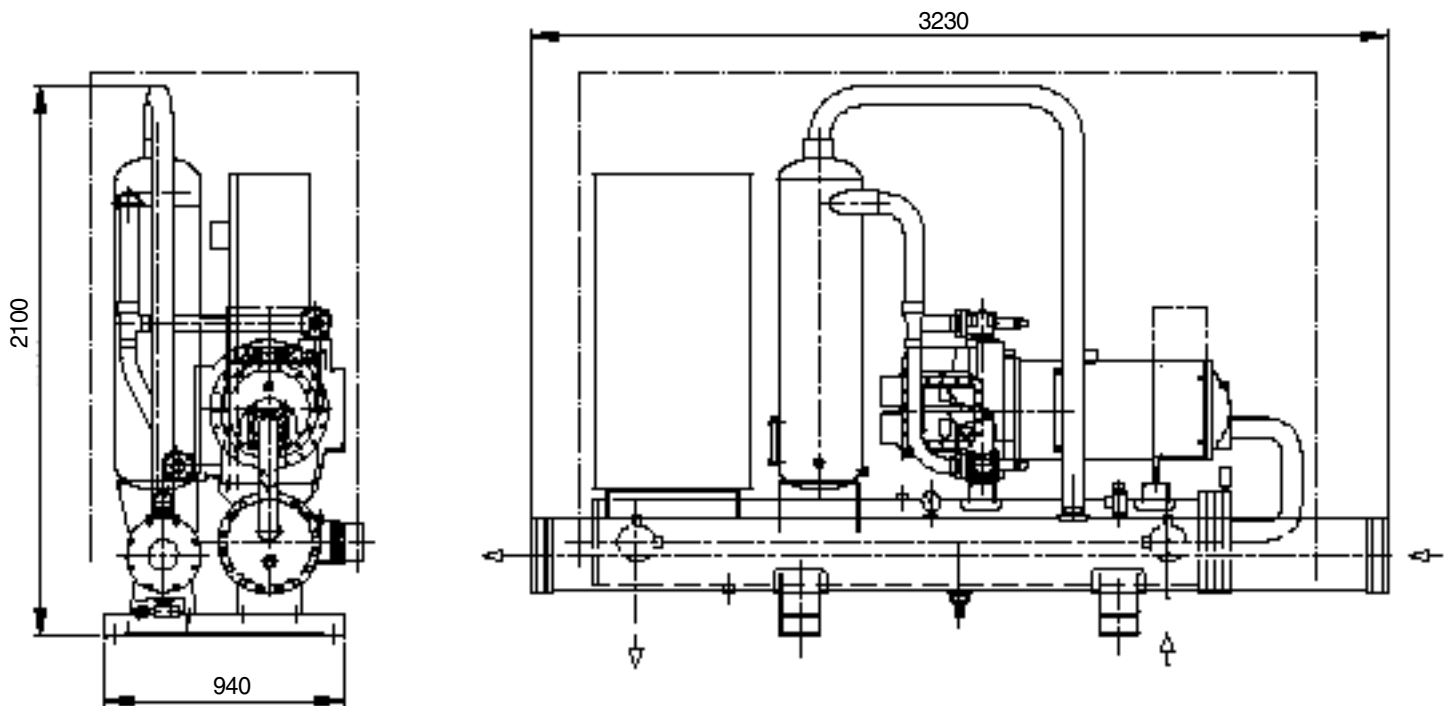
# ОСНОВНЫЕ ХАРАКТЕРИСТИКИ ЧИЛЛЕРОВ С ПОЛНОЙ РЕКУПЕРАЦИЕЙ ТЕПЛА WHS 095.1 - 306.3

Типоразмер WHS	Температура воды на вых. из испарит., °С	Температура воды на выходе из рекуператорного теплообменника, °С											
		40			45			50			55		
		Хладо- произ., кВт	Потр. мощн., кВт	Тепло- произ., кВт	Хладо- произ., кВт	Потр. мощн., кВт	Тепло- произ., кВт	Хладо- произ., кВт	Потр. мощн., кВт	Тепло- произ., кВт	Хладо- произ., кВт	Потр. мощн., кВт	Тепло- произ., кВт
WHS 095.1	4	291	82	362	277	88	355	264	95	348	249	104	343
	5	300	83	372	287	90	365	273	97	358	258	105	352
	6	310	85	383	296	91	375	282	98	368	267	106	361
	7	320	86	394	306	92	386	291	99	378	276	107	371
	8	330	87	405	315	94	397	300	100	389	285	108	381
9	340	89	416	325	95	408	310	102	400	294	110	392	
WHS 114.1	4	348	94	429	333	101	421	315	110	412	299	120	406
	5	359	95	441	343	103	432	327	112	425	309	121	417
	6	371	96	453	354	104	444	337	113	436	319	122	428
	7	382	98	466	366	106	457	348	113	448	330	123	439
	8	394	99	479	377	107	469	359	115	461	341	125	452
9	407	101	492	389	109	483	371	116	473	352	126	464	
WHS 132.1	4	404	109	497	385	119	489	367	132	484	346	146	477
	5	417	111	512	399	120	503	379	133	497	358	146	490
	6	431	112	526	411	122	517	391	134	510	371	147	503
	7	444	113	540	424	123	531	404	135	522	383	148	516
	8	457	114	555	438	124	545	416	136	535	396	149	529
9	472	115	570	451	126	560	430	138	550	408	150	541	
WHS 146.1	4	444	116	544	423	127	533	401	139	524	380	154	518
	5	459	118	559	438	129	550	415	140	539	393	155	531
	6	474	120	576	453	130	565	430	142	555	407	156	546
	7	489	121	591	468	132	582	444	144	570	421	157	560
	8	505	122	608	483	133	597	459	145	585	435	158	576
9	521	124	626	498	134	613	474	147	602	449	160	591	
WHS 191.2	4	581	164	723	554	177	709	527	191	697	499	208	685
	5	600	167	744	573	179	730	545	193	716	516	210	704
	6	619	170	765	591	181	749	563	196	737	534	211	723
	7	639	172	786	611	184	771	581	198	755	551	213	742
	8	659	175	809	630	187	793	600	201	777	570	216	762
9	680	178	832	650	190	815	619	204	798	588	219	783	
WHS 210.2	4	641	177	793	612	190	778	581	206	763	550	224	751
	5	662	178	816	631	193	800	600	209	785	569	226	771
	6	683	181	838	652	195	822	621	210	807	588	228	792
	7	705	184	862	674	198	845	641	213	828	608	231	813
	8	727	187	887	695	201	869	662	216	852	627	233	834
9	749	190	911	717	204	893	683	219	875	648	236	857	
WHS 226.2	4	692	187	853	660	202	836	627	219	821	593	241	809
	5	714	189	876	682	205	860	648	222	844	614	243	831
	6	736	192	901	703	208	884	670	224	867	634	244	853
	7	759	195	925	726	210	909	691	227	891	656	246	875
	8	783	198	951	749	213	933	714	230	915	677	249	898
9	806	201	977	771	216	958	736	233	940	699	251	922	
WHS 248.2	4	760	204	935	725	221	918	688	243	903	651	266	889
	5	785	206	961	749	224	944	712	244	927	674	268	913
	6	810	209	988	773	227	969	735	247	953	696	270	937
	7	835	211	1015	798	230	997	759	249	978	720	273	963
	8	861	214	1043	823	233	1024	784	252	1005	744	275	988
9	888	217	1072	849	236	1052	809	255	1032	767	277	1013	
WHS 266.2	4	815	218	1002	777	240	986	739	263	971	698	291	960
	5	842	221	1031	802	242	1013	763	266	998	722	293	985
	6	868	224	1060	829	244	1041	788	268	1024	747	295	1010
	7	895	226	1087	855	247	1069	814	271	1052	771	297	1036
	8	923	229	1117	882	250	1098	840	273	1080	796	299	1062
9	951	232	1147	909	253	1128	866	275	1107	822	302	1090	
WHS 306.3	4	936	259	1159	893	278	1136	849	302	1116	802	328	1096
	5	967	263	1193	923	282	1169	878	306	1148	830	331	1126
	6	998	267	1227	953	287	1203	906	309	1179	858	335	1157
	7	1030	271	1262	984	291	1236	936	313	1212	887	339	1189
	8	1062	275	1296	1016	295	1271	967	317	1246	917	342	1221
9	1095	279	1333	1046	300	1306	998	321	1280	947	346	1254	

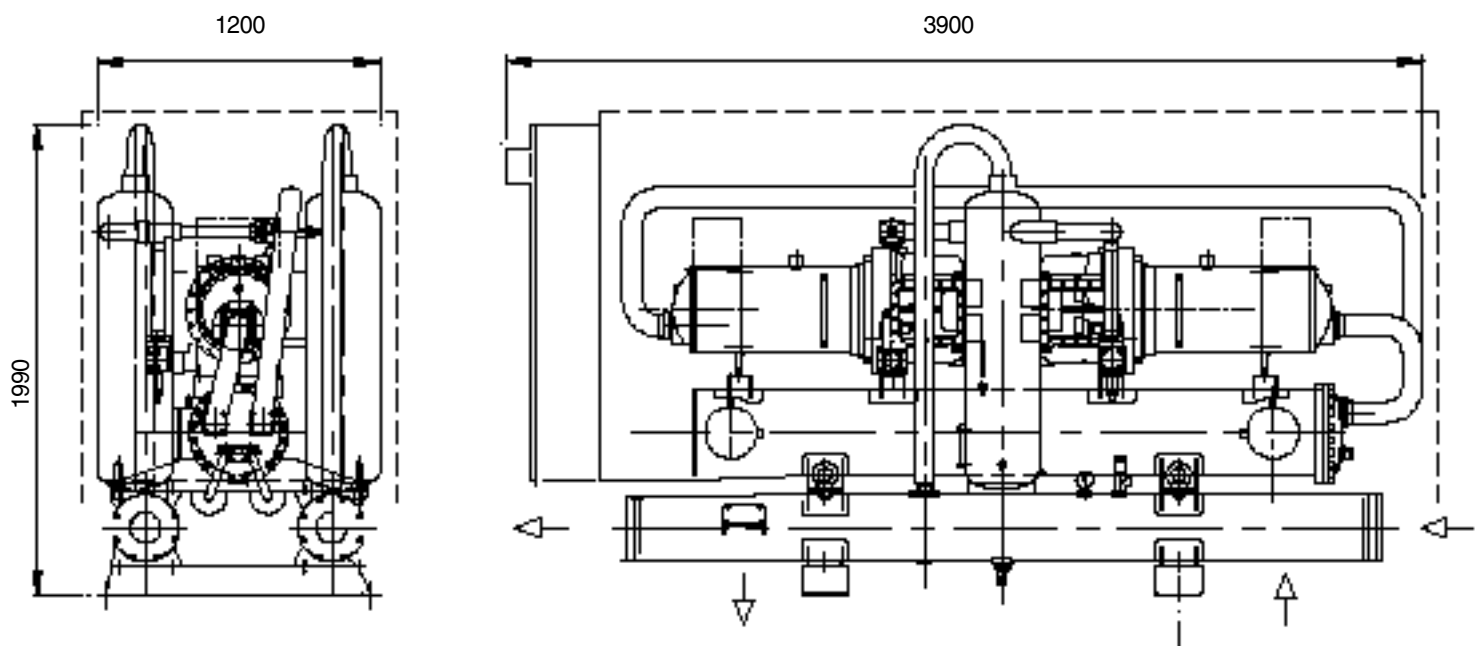
# ОСНОВНЫЕ ХАРАКТЕРИСТИКИ ЧИЛЛЕРОВ С ПОЛНОЙ РЕКУПЕРАЦИЕЙ ТЕПЛА WHS 325.3 - 539.4

Типоразмер WHS	Температура воды на вых. из испарит., °C	Температура воды на выходе из рекуператорного теплообменника, °C											
		40			45			50			55		
		Хладо- произ., кВт	Потр. мощн., кВт	Тепло- произ., кВт	Хладо- произ., кВт	Потр. мощн., кВт	Тепло- произ., кВт	Хладо- произ., кВт	Потр. мощн., кВт	Тепло- произ., кВт	Хладо- произ., кВт	Потр. мощн., кВт	Тепло- произ., кВт
WHS 325.3	4	994	271	1227	948	292	1202	900	316	1180	852	344	1160
	5	1026	275	1261	979	296	1236	931	320	1214	881	348	1192
	6	1059	278	1297	1010	300	1271	962	324	1247	911	351	1224
	7	1092	282	1333	1043	304	1307	993	328	1281	941	355	1258
	8	1127	287	1372	1076	308	1343	1026	332	1317	972	359	1291
WHS 343.3	4	1051	281	1292	1002	305	1268	952	331	1244	900	361	1223
	5	1085	286	1330	1035	308	1303	984	335	1279	931	365	1257
	6	1120	290	1367	1069	313	1341	1017	339	1314	963	368	1291
	7	1155	294	1405	1103	317	1378	1051	342	1351	995	372	1325
	8	1191	299	1445	1138	321	1415	1084	346	1387	1028	375	1361
WHS 361.3	4	1106	297	1361	1055	323	1336	1002	352	1314	948	386	1294
	5	1141	301	1399	1090	327	1374	1036	356	1350	981	389	1328
	6	1178	305	1438	1125	331	1412	1070	359	1386	1014	392	1363
	7	1215	309	1479	1161	335	1451	1105	363	1424	1048	396	1400
	8	1252	313	1519	1198	340	1491	1140	368	1463	1082	400	1437
WHS 379.3	4	1161	312	1429	1107	340	1404	1053	373	1383	995	411	1364
	5	1198	316	1469	1144	344	1444	1088	376	1420	1029	414	1400
	6	1237	320	1510	1181	348	1484	1124	380	1459	1064	417	1437
	7	1275	324	1551	1218	352	1523	1160	384	1498	1100	420	1474
	8	1315	326	1594	1257	357	1565	1197	388	1537	1136	424	1513
WHS 397.3	4	1216	327	1497	1160	359	1473	1102	395	1452	1042	437	1434
	5	1256	331	1539	1198	362	1513	1139	398	1491	1078	439	1472
	6	1295	335	1580	1237	366	1555	1177	402	1532	1114	441	1509
	7	1336	339	1624	1276	370	1596	1215	404	1571	1152	444	1548
	8	1377	342	1668	1316	374	1640	1254	408	1612	1190	448	1589
WHS 434.4	4	1327	355	1632	1265	382	1598	1201	413	1566	1136	450	1539
	5	1370	360	1678	1307	387	1643	1242	418	1610	1175	454	1580
	6	1415	366	1728	1350	393	1691	1284	424	1657	1216	459	1624
	7	1461	372	1777	1394	399	1739	1326	429	1702	1257	464	1669
	8	1507	376	1827	1440	404	1789	1370	435	1751	1299	469	1714
WHS 464.4	4	1419	378	1744	1353	408	1709	1285	442	1676	1214	483	1647
	5	1466	383	1793	1399	414	1759	1329	448	1724	1257	487	1691
	6	1513	389	1845	1444	419	1807	1373	453	1771	1300	492	1738
	7	1561	395	1898	1491	426	1860	1418	459	1821	1344	497	1786
	8	1611	401	1951	1539	432	1911	1465	465	1871	1388	502	1834
WHS 502.4	4	1535	408	1885	1463	444	1850	1389	485	1818	1313	534	1791
	5	1585	414	1939	1512	450	1903	1437	490	1869	1359	537	1839
	6	1636	419	1993	1561	455	1956	1484	496	1921	1405	541	1888
	7	1688	425	2050	1612	461	2011	1534	501	1973	1452	546	1938
	8	1741	431	2106	1663	467	2066	1583	506	2027	1501	551	1990
WHS 539.4	4	1650	439	2027	1573	481	1992	1494	529	1961	1412	584	1936
	5	1704	444	2083	1625	486	2048	1544	533	2014	1461	587	1986
	6	1758	450	2142	1679	491	2105	1595	537	2069	1510	591	2038
	7	1814	455	2201	1732	497	2162	1648	542	2125	1561	596	2092
	8	1872	461	2262	1788	502	2222	1702	548	2182	1613	599	2146
9	1929	467	2324	1844	508	2281	1756	554	2241	1666	604	2202	

## ГАБАРИТНЫЕ РАЗМЕРЫ ЧИЛЛЕРОВ WNS 095.1 - 146.1

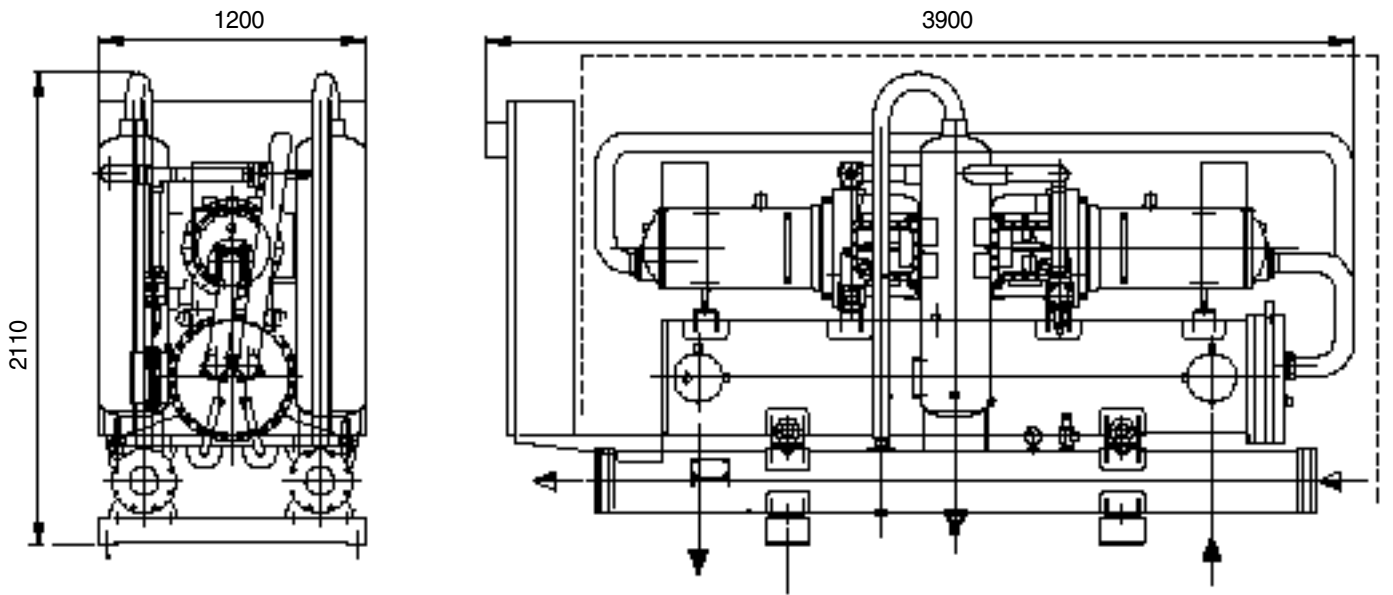


## ГАБАРИТНЫЕ РАЗМЕРЫ ЧИЛЛЕРОВ WNS 191.2

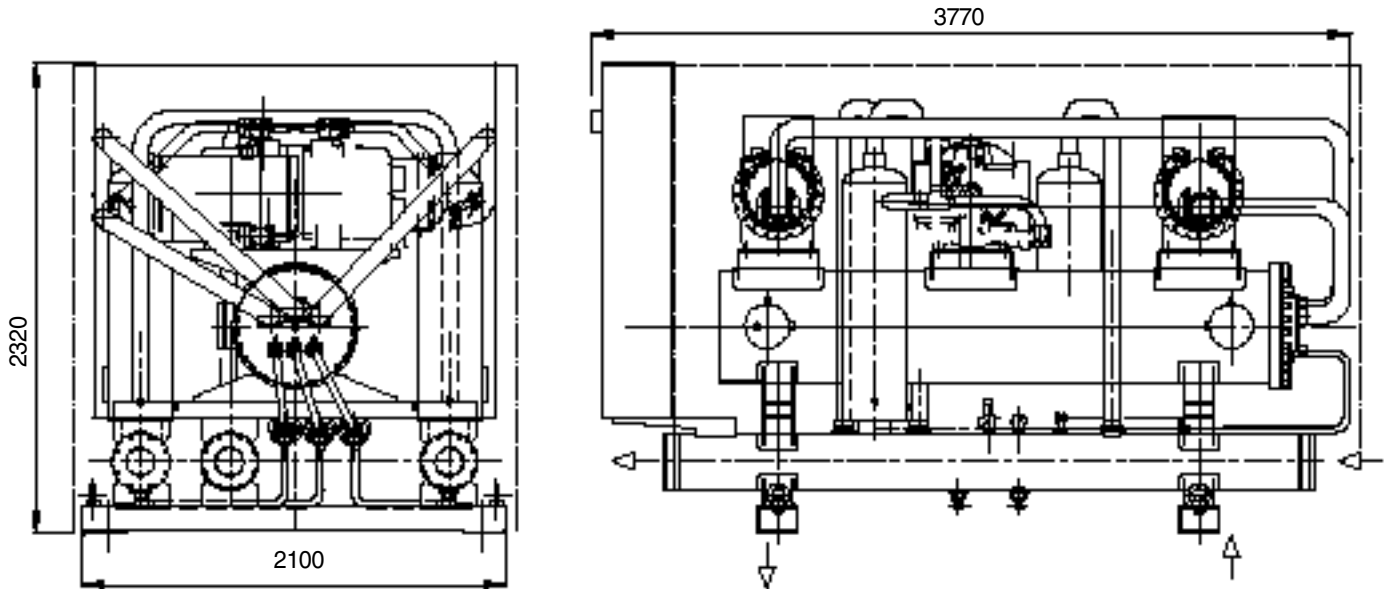


**Примечание:** Пунктирной линией обозначен контур звукоизолирующего кожуха

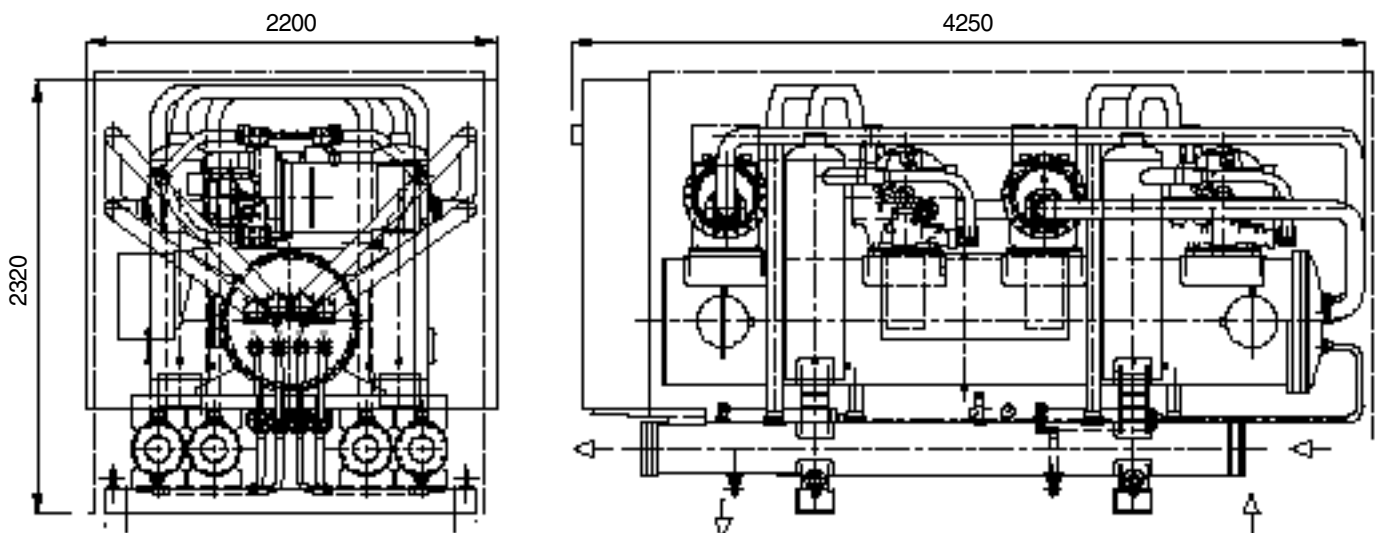
## ГАБАРИТНЫЕ РАЗМЕРЫ ЧИЛЛЕРОВ WNS 210.2 - 266.2



## ГАБАРИТНЫЕ РАЗМЕРЫ ЧИЛЛЕРОВ WNS 306.3 - 397.3



## ГАБАРИТНЫЕ РАЗМЕРЫ ЧИЛЛЕРОВ WNS 434.4 - 526.4



*Примечание: Пунктирной линией обозначен контур звукоизолирующего кожуха*

# ТЕХНИЧЕСКАЯ СПЕЦИФИКАЦИЯ

Для поставки и последующей установки предлагается чиллер WHS Frame 4..... с водяным охлаждением конденсатора, хладопроизводительностью ..... кВт, предназначенный для охлаждения ..... л/с воды от ..... °С до ..... °С при температуре наружного воздуха ..... °С. Питание агрегата осуществляется от трехфазной сети ....В, 50Гц. Потребляемая электрическая мощность не превышает..... кВт. Коэффициент энергетической эффективности агрегата COP составляет не менее ..... при проектных рабочих условиях и не менее ..... при частичной нагрузке. Чиллер имеет 1 (2, 3, 4) компрессора и 1 (2, 3, 4) независимых контура циркуляции хладагента, при этом установленный электронный микропроцессор контролирует очередность запуска компрессоров. Агрегат полностью собирается на заводе на жесткой несущей раме. Агрегат перед отправкой проходит заводские испытания при полной нагрузке в номинальных рабочих условиях эксплуатации и при номинальных температурах воды, чиллер заряжается хладагентом и маслом.

## **Хладагент - только типа HFC 134a**

**Уровень звука и вибраций** - уровень звукового давления в свободном пространстве на расстоянии 1 метра от чиллера не должен превышать .....дБА; уровень вибраций - 2 мм/сек

Поставляемый агрегат будет состоять из следующих основных компонентов:

**Компрессоры** - одновинтовые, т.е. у них имеется один основной винтовой ротор, работающий в сцеплении с двумя затворными роторами, расположенными по разные стороны от основного. Затворные роторы, расположенные точно друг напротив друга, создают противоположные компрессионные циклы, что приводит к балансированию сил, действующих на компрессор. Затворные роторы изготовлены из углеродистого композиционного материала и снабжены чугунными опорами. В полугерметичных компрессорах предусматривается охлаждение газообразным хладагентом.

В компрессорах используется система впрыска масла, позволяющая добиться высокого коэффициента энергетической эффективности COP при высоком давлении конденсации. Чиллеры WHS оснащаются эффективными маслоотделителями для улучшения извлечения масла.

**Испаритель** - агрегат будет поставлен с одним (или двумя для чиллеров с четырьмя компрессорами) испарителем, представляющим собой кожухотрубный теплообменник с кипением хладагента внутри труб и охлаждением воды в межтрубном пространстве. Кожух испарителя изготовлен из углеродистой стали. Медные бесшовные трубы для увеличения эффективности теплопередачи имеют внутреннюю спиральную навивку, концы труб развальцованы в массивных трубных досках. Испаритель обвит электронагревательной спиралью с термостатом для регулирования температуры и покрыт пористым (с закрытыми ячейками) теплоизоляционным материалом, что предотвращает замерзание воды в теплообменнике и обеспечивает возможность его беспрепятственной работы при низких наружных температурах - вплоть до - 28°С. Каждый испаритель будет иметь 1, 2, 3 или 4 контура хладагента - по одному на каждый компрессор. Испарители производятся в соответствии со стандартом ISPEL.

**Конденсатор** - конденсаторы представляют собой кожухотрубные теплообменники с возможностью чистки внутренней поверхности трубок. Агрегат оснащается по одному конденсатору на контур. Кожух конденсатора изготавливается из углеродистой стали. Медные бесшовные трубки с интегральным оребрением развальцованы в массивные стальные трубные доски. Водяные коллекторы являются съемными и имеют воздушный и дренажный клапаны - заглушки. Конденсаторы комплектуются отсечным клапаном линии жидкого хладагента и пружинным предохранительным клапаном.

**Электронный терморегулирующий вентиль** - каждый контур хладагента оснащен всеми необходимыми компонентами - фильтром-осушителем, смотровым стеклом, запорным клапаном, прессостатом, заправочным соединением и т.д., а также электронным терморегулирующим вентилем, позволяющим осуществлять простое регулирование с возможностью быстрого реагирования на изменения нагрузки. Используемый вентиль совмещает функции соленоидного клапана жидкого хладагента и электронного терморегулирующего вентиля. Эти функции управляются посредством микропроцессорного контроллера.

**Электрическая панель управления** - силовые контакты, клеммы сигнализации и блокировки, устройства системы управления агрегата помещены на электрической панели с классом защиты IP 54. Электрическая панель разделена на две секции: одна для силовых и пусковых устройств, а другая - для устройств управления и защиты. Система пуска типа "Star-delta" - с переключением со звезды на треугольник. Силовая секция включает предохранители и контакторы для обмоток электродвигателей каждого компрессора. В секцию управления и защиты входит система регулирования энергопотреблением, аварийный выключатель, реле защиты электродвигателя компрессора от перегрузок, прессостат высокого и низкого давления (для каждого контура хладагента), термостат защиты от замерзания, регулятор чередования запуска компрессоров (только для агрегатов с 2 компрессорами), выключатель-предохранитель для каждого из компрессоров, счетчик рабочего времени (для каждого компрессора). Вся информация, касающаяся работы системы, отображается на дисплее. Посредством встроенного таймера можно запрограммировать временной режим работы чиллера (ежедневное расписание включения/выключения в течение года).

**Регулирование хладопроизводительности** - каждый чиллер оснащается микропроцессорным контроллером, осуществляющим бесступенчатое управление хладопроизводительностью до 6.25% (система с 4 компрессорами),

---

8.3% (система с 3 компрессорами), 12.5% (система с 2 компрессорами) и 25% (система с 1 компрессором).

**Трубопроводы хладагента** - контур хладагента включает линию всасывания с теплоизоляцией, ручной запорный вентиль линии жидкого хладагента с заправочным соединением, фильтр - осушитель со сменным элементом, датчик-индикатор, электронный терморегулирующий вентиль и предохранительный клапан.

*Компания оставляет за собой право вносить изменения в конструкцию и внешний вид оборудования без уведомления*