



Чиллеры с воздушным конденсатором; Компрессорно-конденсаторные агрегаты

ALZ “В” 011.1 - 038.2

ALP “В” 011.1 - 038.2

Хладопроизводительность от 40 до 145 кВт

50Гц, хладагент HFC 407C

Спиральные компрессоры



ЧИЛЛЕРЫ С ВОЗДУШНЫМ КОНДЕНСАТОРОМ И КОМПРЕССОРНО- КОНДЕНСАТОРНЫЕ АГРЕГАТЫ ALZ/ALP

Фирма McQuay представляет серию чиллеров ALZ с воздушным конденсатором, спиральными компрессорами и электронной системой управления. Сочетая отличные технические характеристики и качество, чиллеры отвечают жестким требованиям, предъявляемым к системам кондиционирования и холодоснабжения. Все агрегаты поставляются полностью подготовленными к монтажу на месте, с выполненными электрическими и трубными соединениями, а также заправкой. Агрегаты имеют прочный, защищенный от атмосферного влияния толстостенный корпус, и комплектуются спиральными компрессорами, теплообменниками конденсатора с контурами переохлаждения, осевыми многолопастными вентиляторами конденсатора с непосредственным приводом от независимых электродвигателей, а также защищенным от атмосферных влияний электрическим блоком со всеми необходимыми пусковыми, предохранительными и регулирующими устройствами.

Тщательные тепловые и конструктивные расчеты при подборе компрессоров, конденсаторов и испарителей позволяют повысить термодинамическую эффективность и, соответственно, производительность агрегата, а также обеспечить надежность и безотказность его функционирования. Использование высококачественных материалов и компонентов гарантирует долгий срок службы. Система управления качеством, которой руководствуются специалисты фирмы, проверена и сертифицирована по стандарту ISO 9001 Международной организации по стандартизации.

КОНСТРУКТИВНАЯ ГИБКОСТЬ

Широкий модельный ряд агрегатов серии ALZ/ALP, представленных 10-ю типоразмерами с диапазоном номинальной хладопроизводительности от 40 до 145 кВт, большой выбор дополнительных принадлежностей и аксессуаров, а также устройства управления и защиты, разработанные на основе передовой технологии, обеспечивают возможность использования агрегатов на объектах бытового, коммерческого и промышленного назначения.

ХЛАДАГЕНТ

В связи с необходимостью сохранения околосреднего озонового слоя агрегаты серии ALZ/ALP сконструированы для работы на экологически безопасном, не содержащем хлор хладагенте HFC 407C, обеспечивающим такие же показатели, характеристики и надежность функционирования агрегата, как и хладагент HCFC 22, что подтверждается теоретическими исследованиями и практикой использования в течение ряда лет.

СВЕРХНИЗКИЙ УРОВЕНЬ ЗВУКОВОГО ДАВЛЕНИЯ

Благодаря использованию спиральных компрессоров, закрепляемых на основании агрегата при помощи резиновых антивибрационных опор, конструктивным особенностям, способствующим уменьшению уровня шума и передачи вибраций, а также наличию специального исполнения с улучшенными акустическими характеристиками данное оборудование идеально подходит для таких объектов, где бесшумность функционирования имеет принципиальное значение.

НИЗКАЯ СТОИМОСТЬ МОНТАЖА

Полная сборка агрегатов и прохождение эксплуатационных испытаний на заводе-изготовителе способствуют снижению затрат на монтажные работы. Жесткая несущая рама из стали обеспечивает равномерное распределение веса агрегата по опорным позициям и позволяет максимально упростить его установку за счет свободного доступа к подъемным проушинам. Силовое электроподключение агрегата выполняется одновременно к трехфазной сети с напряжением 400 В/3Ф/50 Гц + Нейтраль.

Чиллеры ALZ могут комплектоваться гидравлическим модулем с одним или двумя водяными насосами и аккумуляторной емкостью (опционально).

НИЗКИЕ РАСХОДЫ НА ОБСЛУЖИВАНИЕ

Микропроцессорная система управления и защиты позволяет выявить любую функциональную неисправность в работе и обеспечивает более простое, своевременное и безопасное техническое обслуживание и ремонт агрегата обслуживающим персоналом. Подогреватели смазочного масла, установленные в картере каждого компрессорного блока, и полный комплект необходимых устройств защиты и управления предохраняют агрегат от опасных режимов работы. Конструктивное исполнение чиллера ALZ с двумя независимыми контурами хладагента обеспечивает возможность технического обслуживания и ремонта одного из контуров, в то время как другой продолжает работать.

СЕРТИФИКАЦИЯ

Все агрегаты имеют маркировку CE (89/392), подтверждающую соответствие стандартам Европейского Сообщества. В 1997 году фирма McQuay (Италия) получила сертификат ISO 9001.

ЗАВОДСКИЕ ИСПЫТАНИЯ

На заводе изготовителе каждый чиллер опрессовывается, вакуумируется и заправляется требуемым хладагентом, после чего проходит тестирование на испытательном стенде при расчетных условиях, указанных заказчиком. По специальному требованию возможно проведение второй серии испытаний в присутствии заказчика. Перед отгрузкой еще раз проверяются давление и заправка хладагента в агрегате.

ОСНОВНЫЕ ХАРАКТЕРИСТИКИ

КОРПУС И КОНСТРУКЦИЯ

Корпус чиллера выполнен из оцинкованной листовой стали с антикоррозийным лакокрасочным покрытием. В несущей раме агрегата для облегчения подъема и монтажа предусмотрены транспортировочные проушины под стропы. Вес агрегата равномерно распределен вдоль профилей несущей конструкции, что облегчает его установку на опорном фундаменте. Электрические устройства силовой и управляющей цепей расположены в специальных секциях, доступ к которым обеспечивается посредством закрывающихся на ключ дверец, причем при открытии дверцы силовой секции происходит отключение подачи к ней электропитания.

Корпус агрегата может быть звукоизолирован (опция) для уменьшения передачи рабочего шума компрессора.

СПИРАЛЬНЫЕ КОМПРЕССОРЫ

Благодаря постоянному контакту рабочих поверхностей спиралей, отсутствию всасывающих и нагнетательных клапанов спиральные компрессоры характеризуются высокой объемной производительностью. Они не только чрезвычайно надежны вследствие малого числа движущихся частей, но и отличаются низким уровнем шума, поскольку отсутствие всасывающего и нагнетательного клапанов позволяет существенно уменьшить пульсации нагнетаемого хладагента. Небольшое количество движущихся частей означает также очень низкий уровень вибрации. Каждый компрессор оснащается обратным клапаном на нагнетании, что устраняет возможность протекания хладагента и, соответственно, исключает миграцию газообразного хладагента из конденсатора в испаритель, а также позволяет реализовать режим откачки "pump down".

ИСПАРИТЕЛЬ (только для моделей серии ALZ)

Испаритель представляет собой компактный паяный пластинчатый теплообменник из нержавеющей стали с двумя независимыми контурами. Испаритель покрыт пористым с закрытыми ячейками теплоизоляционным материалом и оснащен нагревателем для защиты от замерзания при низких наружных температурах вплоть до -29°C .

КОНДЕНСАТОР

Агрегаты серии ALZ оснащены теплообменниками конденсатора с бесшовными медными трубками (с увеличенной изнутри поверхностью), пучки которых расположены в шахматном порядке. Трубки механически развальцованы в рифленые алюминиевые ребра с отворотами. Ребра имеют специальную форму, разработанную специалистами фирмы McQuay.

ВЕНТИЛЯТОРЫ КОНДЕНСАТОРА

Благодаря крылообразному профилю рабочих лопаток осевой вентилятор конденсатора обладает улучшенными функциональными характеристиками. За счет непосредственного привода от электродвигателя устраняются проблемы, связанные с применением трансмиссии, и снижается вибрация в процессе работы. Однофазные электродвигатели с внешним ротором поставляются стандартно с классом защиты IP54, защищены от перегрузки и короткого замыкания прерывателями цепи, расположенными внутри электрической панели управления.

ЭЛЕКТРИЧЕСКАЯ ПАНЕЛЬ УПРАВЛЕНИЯ

Одна основная панель разделена на две секции для устройств силовой цепи и цепи управления. Класс защиты электрической панели (IP54) гарантирует ее работоспособность при любых погодных условиях. При открывании дверцы силовой секции происходит размыкание силового рубильника, что гарантирует полную безопасность при осуществлении доступа к устройствам секции. Электрическая панель соответствует стандартам Международной электротехнической комиссии IEC204-1.

В силовую секцию входят контакторы и предохранители компрессоров, магнитотепловые выключатели электродвигателей вентиляторов. Чтобы иметь возможность установки дополнительных аксессуаров, требующихся для расширения функциональных характеристик чиллеров ALZ, в секции предусмотрено свободное пространство.

В секцию управления входит микропроцессорный регулятор температуры воды (ALZ), который предусматривает следующие функции:

- входной пароль для предотвращения несанкционированного доступа;
- регулирование температуры воды;
- изменение температурных уставок;
- управление последовательностью включения компрессоров;
- включение/выключение электродвигателей компрессоров;
- включение/выключение электродвигателей вентиляторов;
- функция антизаморозки;
- управление нагревателем защиты от замерзания;
- общий тревожный сигнал;
- контроль перепада давления или сигнал о неисправности насоса.

Многофункциональная микропроцессорная система управления оснащена контактами для дистанционного включения/выключения и дистанционной сигнализации общей тревоги. По требованию возможна опциональная поставка программируемого инфракрасного канала управления, а также платы дистанционного управления.

КОНТУР ХЛАДАГЕНТА

Чиллеры серии ALZ поставляются с полной заправкой хладагентом. Контуры агрегатов ALZ состоят из изолированных медных труб на стороне всасывания в комплекте с фильтрами-осушителями, индикаторами влажности хладагента, смотровым стеклом, терморегулирующими и дренажными вентилями.

Компрессорно-конденсаторные агрегаты ALP поставляются с заправкой инертным газом для поддержания давления и, соответственно, предотвращения проникновения влаги в систему; это оборудование не оснащается линиями жидкости и газа. Антивибрационные опоры, фильтры-осушители, соленоидные клапаны, индикаторы влажности хладагента и терморегулирующие вентили приобретаются заказчиком.

В целях предотвращения утечки хладагента все трубные соединения запаены.

СТАНДАРТНЫЕ АКСЕССУАРЫ (входят в поставку стандартного агрегата)

Дифференциальное реле давления воды - предназначено для защиты оборудования от отсутствия потока воды в испарителе.

Реле защиты электродвигателя вентилятора от тепловой перегрузки

ОПЦИИ

100% полная рекуперация теплоты (R) (только для моделей ALZ), обеспечиваемая пластинчатым теплообменником, нагревающим воду до температуры +50 °С. Теплообменник монтируется в контур хладагента параллельно конденсатору для отвода теплоты, выделяющейся при конденсации.

25% частичная рекуперация теплоты (D) (только для моделей ALZ) - пластинчатый теплообменник, монтируемый в контур хладагента на стороне нагнетания между компрессором и воздушным конденсатором. Это позволяет достичь +55°С (максимально) температуры воды.

Реле защиты компрессора от тепловой перегрузки

Устройство емкостной коррекции коэффициента мощности - устанавливается на электрической панели управления и обеспечивает адаптацию агрегата к параметрам силовой сети потребителя

Модулирующий регулятор скорости вращения вентилятора - обеспечивает постоянное регулирование скорости вентилятора, изменяя величину воздушного потока в соответствии с температурой наружного воздуха, нижняя предельная величина которой может быть -18 °С.

Защитное ограждение для воздушного конденсатора - металлические защитные решетки, закрепленные с наружной стороны теплообменников конденсатора.

Медное оребрение теплообменника конденсатора - обеспечивает более высокую коррозионную устойчивость при воздействии агрессивных сред.

Эпоксидное покрытие Aluscoat оребрения конденсатора - обеспечивает высокую коррозионную устойчивость теплообменника.

Циркуляционный блок с одним насосом + аккумуляторная емкость (устанавливается на заводе) - насосный агрегат в сборе и с выполненными электрическими соединениями состоит из насоса с максимальным рабочим давлением 6 бар, укомплектован предохранительным клапаном и расширительным баком емкостью 8-мь литров. Электродвигатель насоса защищен прерывателем цепи. Циркуляционная аккумуляторная емкость для хладоносителя обеспечивает системе хладоснабжения тепловую инерцию, уменьшая тем самым частоту пусков компрессоров. Емкость вместимостью 180 литров комплектуется автоматическим заправочным модулем, ручным воздушным вентилем, дренажным сливом и 150В нагревателем защиты от замерзания, имеет полиуретановую теплоизоляцию толщиной 20 мм и покрытие из поливинилхлорида - ПВХ.

Циркуляционный блок с двумя насосами + аккумуляторная емкость (устанавливается на заводе) - насосный агрегат в сборе и с выполненными электрическими соединениями состоит из двух циркуляционных насосов с максимальным рабочим давлением 6 бар, укомплектован отсечным клапаном, обратными клапанами, предохранительным клапаном и расширительным баком емкостью 8-мь литров. Электродвигатели насосов защищены прерывателями цепи и управляются двухпозиционным переключателем. Циркуляционная аккумуляторная емкость для хладоносителя обеспечивает системе хладоснабжения тепловую инерцию, уменьшая тем самым частоту пусков компрессоров. Емкость вместимостью 180 литров комплектуется автоматическим заправочным модулем, ручным воздушным вентилем, дренажным сливом и 150В нагревателем защиты от замерзания, имеет полиуретановую теплоизоляцию толщиной 20 мм и покрытие из поливинилхлорида - ПВХ.

Примечание: В поставку опционального циркуляционного блока с одним или двумя насосами всегда входит аккумуляторная емкость

Инфракрасное дистанционное управление с программируемым микропроцессором - для дистанционного программирования параметров.

Деревянный упаковочный ящик - предназначенный для морских перевозок деревянный, несущий нагрузку ящик, изолированный изнутри.

Открытая упаковочная клеть - открытая транспортировочная деревянная клеть, в которую устанавливается чиллер, покрытый защитной полиэтиленовой пленкой.

Резиновые антивибрационные опоры - поставляются отдельно от чиллера и предназначены для установки под его основанием при напольном монтаже с целью уменьшения вибрации.

Пружинные антивибрационные опоры - поставляются отдельно от чиллера и предназначены для установки под его основанием при монтаже на крыше или какой-либо металлической конструкции с целью уменьшения вибрации.
Исполнение с пониженным уровнем шума - для снижения шума работы компрессора внутренняя поверхность стального корпуса покрывается звукоизолирующим материалом, а также предусматривается регулятор скорости вращения вентилятора.

Таблица 1 - Предельные рабочие характеристики

| ALZ | Температура на входе в испаритель | | Температура на выходе из испарителя (без гликоля) | | Перепад температуры в испарителе Δt | | Температура наружного воздуха | |
|-------|-----------------------------------|----------|-----------------------------------------------------|----------|---------------------------------------------|----------|-------------------------------|----------|
| | Мин, °C | Макс, °C | Мин, °C | Макс, °C | Мин, °C | Макс, °C | Мин, °C(*) | Макс, °C |
| 011.1 | 8 | 20 | 4 | 15 | 4 | 8 | 15 | 42 |
| 013.1 | 8 | 20 | 4 | 15 | 4 | 8 | 15 | 42 |
| 017.1 | 8 | 20 | 4 | 15 | 4 | 8 | 14 | 42 |
| 020.1 | 8 | 20 | 4 | 15 | 4 | 8 | 12 | 40 |
| 022.2 | 8 | 20 | 4 | 15 | 4 | 8 | 15 | 42 |
| 025.2 | 8 | 20 | 4 | 15 | 4 | 8 | 13 | 40 |
| 029.2 | 8 | 15 | 4 | 10 | 4 | 8 | 12 | 40 |
| 033.2 | 8 | 15 | 4 | 10 | 4 | 8 | 10 | 40 |
| 036.2 | 8 | 20 | 4 | 15 | 4 | 8 | 15 | 42 |
| 038.2 | 8 | 20 | 4 | 15 | 4 | 8 | 15 | 40 |

Примечание: (*) При температурах наружного воздуха до -18 °C требуется низкотемпературный рабочий комплект (регулятор скорости вращения вентилятора)

Таблица 2 - Поправочный коэффициент, учитывающий высоту расположения установки над уровнем моря

| Высота установки над уровнем моря (м) | 0 | 300 | 600 | 900 | 1200 | 1500 | 1800 |
|---------------------------------------|------|-------|-------|-------|-------|-------|-------|
| Атмосферное давление (мБар) | 1013 | 977 | 942 | 908 | 875 | 843 | 812 |
| Попр.коэфф. хладопроизводительности | 1 | 0,991 | 0,981 | 0,972 | 0,962 | 0,953 | 0,943 |

Таблица 3 - Содержание этиленгликоля в хладоносителе в зависимости от температуры и соответствующие поправочные коэффициенты

| Температура наружного воздуха °C | -3 | -8 | -15 | -23 | -35 |
|----------------------------------------------------|-------|-------|-------|-------|-------|
| Содержание этиленгликоля в хладоносителе по весу % | 10 | 20 | 30 | 40 | 50 |
| Поправочный коэффициент хладопроизводительности | 0,986 | 0,980 | 0,973 | 0,966 | 0,96 |
| Поправочный коэффициент расхода хладоносителя | 1,023 | 1,054 | 1,092 | 1,140 | 1,200 |
| Поправочный коэффициент перепада давления воды | 1,061 | 1,114 | 1,190 | 1,244 | 1,310 |

Таблица 4 - Поправочные коэффициенты на низкую температуру хладоносителя

| Температура водогликолевой смеси на выходе °C | 2 | 0 | -2 | -6 | -8 |
|-------------------------------------------------|-------|-------|-------|-------|-------|
| Поправочный коэффициент хладопроизводительности | 0,842 | 0,783 | 0,725 | 0,615 | 0,562 |
| Поправочный коэф. потреб. мощности компрессоров | 0,950 | 0,934 | 0,918 | 0,870 | 0,845 |
| Мин. весовое содержание этиленгликоля % | 10 | 20 | 20 | 30 | 30 |
| Максимальная температура наружного воздуха °C | 40 | 40 | 38 | 34 | 32 |

Таблица 5 - Поправочные коэффициенты по термическому сопротивлению теплопередающей поверхности теплообменника

| Термическое сопротивление $m^2 \cdot C/kBt$ | Поправочный коэффициент хладопроизводительности |
|---------------------------------------------|-------------------------------------------------|
| 0,044 | 1 |
| 0,132 | 0,986 |
| 0,308 | 0,939 |

КОЛИЧЕСТВО ХЛАДОНОСИТЕЛЯ В ЦИРКУЛЯЦИОННОМ КОНТУРЕ

Количество хладагента в циркуляционном контуре должно быть не менее установленной величины для того, чтобы избежать частых запусков и остановок компрессоров.

При каждом запуске компрессора некоторое количество смазочного масла удаляется из картера, и одновременно увеличивается температура на статоре электродвигателя из-за действия пусковых токов. Во избежание повреждения компрессоров фирмой McQuay предложен специальный механизм ограничения их частых запусков: в течение одного часа регламентируется не более 6 пусков. По этой причине холодильная система должна гарантировать такие условия, при которых тепловая инерция общей массы хладагента позволит работать агрегату с наименьшим количеством перерывов, повышая, таким образом, комфортность кондиционируемого помещения.

Минимальное содержание хладагента в системе ориентировочно определяется по следующей эмпирической формуле:

$$(1) \quad Q = \frac{P \times p}{25}$$

где:

Q - минимальный объем хладагента в системе, л

P - хладопроизводительность системы, Вт

p - минимальная полезная доля хладопроизводительности, %

Для более точного определения количества хладагента в системе необходимо обратиться к разработчикам этой системы. Если суммарный объем воды, содержащейся в испарителе, трубопроводах гидравлической системы и оконечных теплообменниках меньше расчетного значения, рекомендуется комплектовать агрегаты серии ALZ/ALP циркуляционной аккумуляторной емкостью (опционально).

РЕКОМЕНДАЦИИ ПО МОНТАЖУ

ТАКЕЛАЖНЫЕ РАБОТЫ

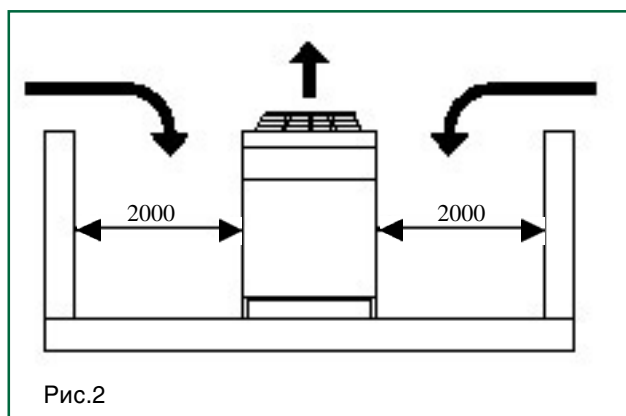
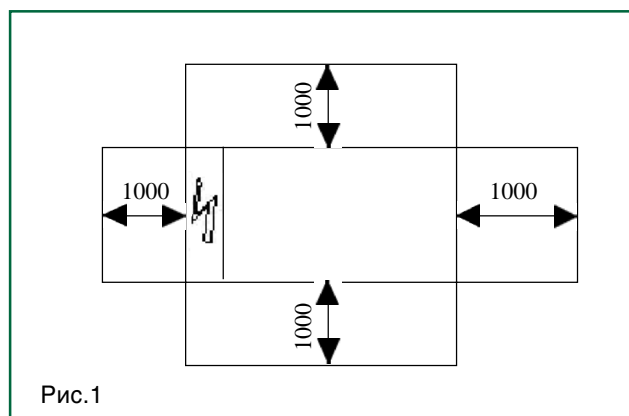
Несоблюдение соответствующих правил во время транспортировки или перемещения агрегата может привести к его повреждению или выходу из строя. Чиллер необходимо поднимать подъемным краном с использованием длинных строп, закрепленных в отверстиях несущей рамы, и ограничительных распорок для предотвращения повреждения конденсатора стропами

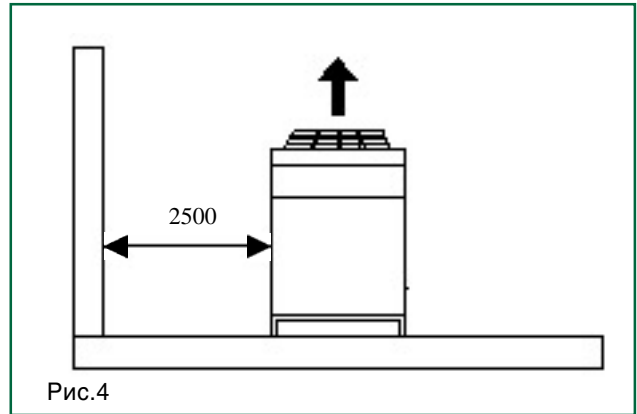
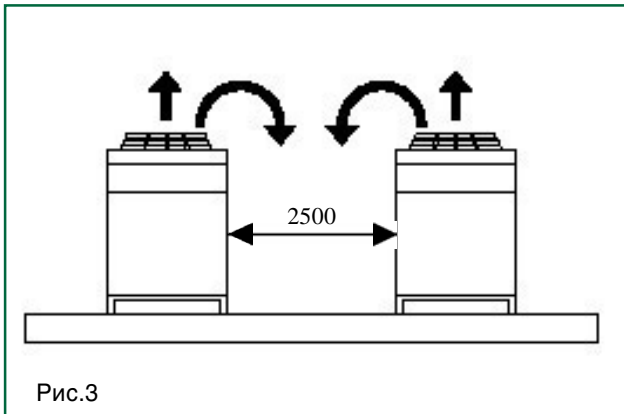
МЕСТО РАСПОЛОЖЕНИЯ

Агрегаты серии ALZ/ALP предназначены для наружной установки на крышах, этажных площадках или на площадках, расположенных ниже уровня земли, при условии беспрепятственного доступа воздуха к конденсатору. Агрегат должен устанавливаться на твердом основании, расположенном строго горизонтально. В случае монтажа на крыше или на этажных площадках следует использовать специальные подставки для правильного распределения веса. При непосредственной установке на землю должен быть заложен бетонный фундамент, по длине и ширине выступающий за основание агрегата по крайней мере на 250 мм, и обладающий достаточной несущей способностью, чтобы выдержать указанный в технических характеристиках вес. Если агрегат устанавливается в месте, легко доступном для детей или животных, необходимо оградить защитными ограждениями (опция) конденсатор и компрессор.

ТРЕБОВАНИЯ К МЕСТУ УСТАНОВКИ

Агрегаты серии ALZ/ALP комплектуются воздушными конденсаторами, следовательно, важно соблюсти минимальные расстояния, гарантирующие наилучшую вентиляцию теплообменника конденсатора. Несоблюдение этого требования приводит к уменьшению воздушного потока и, следовательно, к снижению хладопроизводительности и увеличению потребления электроэнергии. Вентиляторы нельзя подсоединять к воздуховодам, которые имеют высокое сопротивление воздушному потоку. Выходящий из теплообменника конденсатора теплый воздух не должен рециркулировать и повторно попадать на вход конденсатора. Для достижения наилучшего Все размеры даны в мм.





охлаждения теплообменника конденсатора и возможности технического обслуживания необходимо соблюсти минимальные свободные пространства от стенок агрегата (Рис.1). При расположении нескольких агрегатов рядом друг с другом минимальное расстояние между их конденсаторами должно составлять 2500 мм, несоблюдение данного требования может привести к рециркуляции теплого воздуха (Рис.3). Если агрегат располагается на площадке, окруженной стенками или препятствиями, высота которых равна высоте агрегата, рекомендуется, чтобы расстояние до них составляло не менее 2000 мм (Рис.2). Если высота стен и препятствий превышает высоту агрегата, расстояние до них должно быть не менее 2500 мм (Рис.4). В случае других вариантов расположения оборудования следует обращаться за консультацией к техническим специалистам компании McQuay.

ЗАЩИТА ОТ ШУМА

Агрегаты ALZ/ALP отвечают самым строгим требованиям, предъявляемым к акустическим характеристикам оборудования. На объектах, где уровень шума имеет принципиальное значение, необходимо обеспечить высокоэффективную звукоизоляцию агрегата от опорного основания, используя antivибрационные опоры, а также установить демпфирующие крепления для водяных труб и электрических кабелей (выполняется заказчиком).

АББРЕВИАТУРА МАРКИ

ALZ "B" 022 . 2 LN 407

| | | |
|---------|----------------------------------------------------------------|--|
| ALZ | Чиллер с воздушным конденсатором | |
| ALP | Компрессорно-конденсаторные агрегаты | |
| "B" | Версия | |
| 011-038 | Типоразмер | |
| 1 | Количество спаренных спиральных компрессоров | |
| 2 | | |
| ST | Стандартное исполнение Исполнение с пониженным уровнем шума | |
| LN | | |
| 407 | Хладагент HFC 407C | |

ОСНОВНЫЕ ДАННЫЕ ALZ "B" HFC 407C

| ТИПОРАЗМЕР | | 011.1 | 013.1 | 017.1 | 020.1 | 022.2 |
|------------------------------------------------------------|----------------|-------------|-------------|-------------|-------------|-------------|
| Хладопроизводительность (1) | кВт | 42,7 | 49,4 | 60,6 | 71,8 | 84,3 |
| Потребляемая мощность (1) | кВт | 13,9 | 16,9 | 22 | 27,4 | 29,4 |
| Хладопроизводительность в условиях рекуперации теплоты (2) | кВт | 43,5 | 52,7 | 62,5 | 79,7 | 87,5 |
| Теплопроизводительность (2) | кВт | 56,2 | 67 | 82,2 | 103,7 | 113,5 |
| Потребляемая мощность в условиях рекуперации теплоты (2) | кВт | 14,5 | 16,3 | 22,2 | 27,2 | 29,6 |
| Теплопроизводительность пароохладителя (3) | кВт | 10,4 | 12,2 | 14,8 | 17,7 | 21 |
| Падение давления воды в пароохладителе (3) | кПа | 14 | 18 | 15 | 20 | 18 |
| Спиральные компрессоры | | | | | | |
| Количество комп./ количество контуров хладагента | | 1 спарен//1 | 1 спарен//1 | 1 спарен//1 | 1 спарен//1 | 2 спарен//2 |
| Заправка масла | л | 6,5 | 6,5 | 10,4 | 13,2 | 6,5+6,5 |
| Количество ступеней регулирования производительности | | 2 | 2 | 2 | 2 | 2 |
| Заправка хладагента | кг | 5,5 | 6,0 | 7,0 | 8,5 | 11,0 |
| Пластинчатый теплообменник | | | | | | |
| Объем воды | л | 2,6 | 2,9 | 3,6 | 4,4 | 5,2 |
| Макс. давление в линии воды | бар | 30 | 30 | 30 | 30 | 30 |
| Вентиляторы конденсатора | | | | | | |
| Количество/ диаметр | мм | 2/630 | 2/630 | 2/630 | 2/630 | 3/630 |
| Потребляемая мощность/скорость вращения | кВт/ об/мин | 0,7/880 | 0,7 / 880 | 0,7/880 | 0,7/880 | 0,7/880 |
| Размеры и вес | | | | | | |
| Длина | мм | 2780 | 2780 | 2780 | 2780 | 3530 |
| Ширина | мм | 1200 | 1200 | 1200 | 1200 | 1200 |
| Высота | мм | 1400 | 1400 | 1400 | 1400 | 1400 |
| Стандартный вес при отгрузке | кг | 453 | 576 | 609 | 662 | 733 |
| Вес агрегата с 2 насосами и аккумулял. емкостью | кг | 503 | 666 | 699 | 762 | 833 |

| ТИПОРАЗМЕР | | 025.2 | 029.2 | 033.2 | 036.2 | 038.2 |
|------------------------------------------------------------|----------------|-------------|-------------|-------------|-------------|-------------|
| Хладопроизводительность (1) | кВт | 95,3 | 107,5 | 117,2 | 133,5 | 144,5 |
| Потребляемая мощность (1) | кВт | 36,2 | 41,3 | 47,7 | 49,6 | 54,8 |
| Хладопроизводительность в условиях рекуперации теплоты (2) | кВт | 100,4 | 116,1 | 123,9 | 143,9 | 151,3 |
| Теплопроизводительность (2) | кВт | 132,4 | 152,4 | 166,3 | 189,6 | 200,9 |
| Потребляемая мощность в условиях рекуперации теплоты (2) | кВт | 35,8 | 41,5 | 47,9 | 51,2 | 55,4 |
| Теплопроизводительность пароохладителя (3) | кВт | 23,4 | 26,6 | 28,4 | 32,7 | 35,7 |
| Падение давления воды в пароохладителе (3) | кПа | 20 | 19 | 24 | 24 | 25 |
| Спиральные компрессоры | | | | | | |
| Количество комп./ количество контуров хладагента | | 2 спарен//2 | 2 спарен//2 | 2 спарен//2 | 2 спарен//2 | 2 спарен//2 |
| Заправка масла | л | 6,5+6,5 | 6,5+10,4 | 10,4+10,4 | 10,4+13,2 | 13,2+13,2 |
| Количество ступеней регулирования производительности | | 2 | 2 | 2 | 2 | 2 |
| Заправка хладагента | кг | 13,0 | 16,0 | 18,0 | 23,0 | 23,0 |
| Пластинчатый теплообменник | | | | | | |
| Объем воды | л | 5,8 | 6,8 | 7,6 | 9,7 | 9,7 |
| Макс. давление в линии воды | бар | 30 | 30 | 30 | 30 | 30 |
| Вентиляторы конденсатора | | | | | | |
| Количество/ диаметр | мм | 3/630 | 3/630 | 3/630 | 4/630 | 4/630 |
| Потребляемая мощность/скорость вращения | кВт/ об/мин | 0,7 / 880 | 0,7/880 | 0,7/880 | 0,7 / 880 | 0,7/880 |
| Размеры и вес | | | | | | |
| Длина | мм | 3530 | 3530 | 3530 | 4280 | 4280 |
| Ширина | мм | 1200 | 1200 | 1200 | 1200 | 1200 |
| Высота | мм | 1400 | 1400 | 1400 | 1400 | 1400 |
| Стандартный вес при отгрузке | кг | 860 | 892 | 940 | 1115 | 1140 |
| Вес агрегата с 2 насосами и аккумулял. емкостью | кг | 960 | 992 | 1040 | 1215 | 1240 |

Примечание: (1) Значение номинальной хладопроизводительности и потребляемой мощности даны при температуре воды на входе / выходе из испарителя 12/7 °С ; температуре наружного воздуха 35 °С.
(2) Значение номинальной хладопроизводительности, потребляемой мощности и теплопроизводительности даны при температуре воды на входе / выходе из испарителя 12/7 °С; температуре воды на выходе из рекуператорного теплообменника 45 °С.
(3) Значение теплопроизводительности и падения давления для пароохладителя (частичная рекуперация тепла) даны при температуре воды на входе / выходе из испарителя 12/7 °С; температуре воды на входе/выходе из пароохладителя 40/45 °С и температуре наружного воздуха 35 °С.

УРОВЕНЬ ЗВУКОВОГО ДАВЛЕНИЯ ALZ/ALP "B" – ST

| Типоразмер | Уровень звукового давления в свободном простр. на расстоянии 1 метр от агрегата | | | | | | | | |
|------------|---------------------------------------------------------------------------------|--------|--------|--------|---------|---------|---------|---------|------|
| | 63 Гц | 125 Гц | 250 Гц | 500 Гц | 1000 Гц | 2000 Гц | 4000 Гц | 8000 Гц | дБА |
| 011.1 | 68 | 68 | 65 | 64,5 | 64 | 58,5 | 51 | 43,5 | 67,5 |
| 013.1 | 68 | 68 | 65 | 64,5 | 64 | 58,5 | 51 | 43,5 | 67,5 |
| 017.1 | 68 | 68 | 65 | 64,5 | 64 | 58,5 | 51 | 43,5 | 67,5 |
| 020.1 | 68 | 68 | 65 | 64,5 | 64 | 58,5 | 51 | 43,5 | 67,5 |
| 022.2 | 70 | 69,5 | 66,5 | 66 | 65,5 | 60 | 52,5 | 45 | 69 |
| 025.2 | 70 | 69,5 | 66,5 | 66 | 65,5 | 60 | 52,5 | 45 | 69 |
| 029.2 | 70 | 69,5 | 66,5 | 66 | 65,5 | 60 | 52,5 | 45 | 69 |
| 033.2 | 70 | 69,5 | 66,5 | 66 | 65,5 | 60 | 52,5 | 45 | 69 |
| 036.2 | 71 | 70,5 | 67,5 | 67 | 66,5 | 61 | 53,5 | 46 | 70 |
| 038.2 | 71 | 70,5 | 67,5 | 67 | 66,5 | 61 | 53,5 | 46 | 70 |

УРОВЕНЬ ЗВУКОВОГО ДАВЛЕНИЯ ALZ/ALP "B" – LN

| Типоразмер | Уровень звукового давления в свободном простр. на расстоянии 1 метр от агрегата | | | | | | | | |
|------------|---------------------------------------------------------------------------------|--------|--------|--------|---------|---------|---------|---------|------|
| | 63 Гц | 125 Гц | 250 Гц | 500 Гц | 1000 Гц | 2000 Гц | 4000 Гц | 8000 Гц | дБА |
| 011.1 | 67 | 66 | 62 | 60,5 | 60 | 54 | 47 | 38 | 63,5 |
| 013.1 | 67 | 66 | 62 | 60,5 | 60 | 54 | 47 | 38 | 63,5 |
| 017.1 | 67 | 66 | 62 | 60,5 | 60 | 54 | 47 | 38 | 63,5 |
| 020.1 | 67 | 66 | 62 | 60,5 | 60 | 54 | 47 | 38 | 63,5 |
| 022.2 | 68,5 | 67,5 | 63,5 | 62 | 61,5 | 55,5 | 48,5 | 39,5 | 65 |
| 025.2 | 68,5 | 67,5 | 63,5 | 62 | 61,5 | 55,5 | 48,5 | 39,5 | 65 |
| 029.2 | 68,5 | 67,5 | 63,5 | 62 | 61,5 | 55,5 | 48,5 | 39,5 | 65 |
| 033.2 | 68,5 | 67,5 | 63,5 | 62 | 61,5 | 55,5 | 48,5 | 39,5 | 65 |
| 036.2 | 69,5 | 68,5 | 64,5 | 63 | 62,5 | 56,5 | 49,5 | 40,5 | 66 |
| 038.2 | 69,5 | 68,5 | 64,5 | 63 | 62,5 | 56,5 | 49,5 | 40,5 | 66 |

Примечание: Средний уровень звукового давления измерен в соответствии со стандартом ISO 3744 в условиях свободного пространства

Таблица 6

Поправочный коэффициент уровня звукового давления в зависимости от расстояния

| Расстояние (м) | | 1 | 5 | 10 | 15 | 20 | 25 |
|---------------------|-----|---|------|-------|-------|-------|-------|
| ALZ/ALP 011.1-020.1 | дБА | 0 | -9,0 | -14,1 | -17,3 | -19,7 | -21,5 |
| ALZ/ALP 022.2-033.2 | дБА | 0 | -8,7 | -13,8 | -16,9 | -19,3 | -21,1 |
| ALZ/ALP 036.2-038.2 | дБА | 0 | -8,7 | -13,7 | -16,9 | -19,2 | -21,0 |

ЭЛЕКТРИЧЕСКИЕ ХАРАКТЕРИСТИКИ ALZ/ALP "B"

| Типоразмер | | 011.1 | 013.1 | 017.1 | 020.1 | 022.2 | 025.2 | 029.2 | 033.2 | 036.2 | 038.2 |
|---------------------------------------------------------|---|--------------------------------|-------|-------|-------|-------|-------|-------|-------|-------|-------|
| Стандартное электропитание (1) | | 400 В - 3 Ф - 50 Гц + Нейтраль | | | | | | | | | |
| Номин. потребл. ток агрегата (2) | А | 32,3 | 37,8 | 45,4 | 54,8 | 64,1 | 75,9 | 83,9 | 93,5 | 99,4 | 109,8 |
| Макс. потребл. ток компрессора (3) | А | 29,3 | 35,4 | 44,4 | 54,6 | 61 | 74,4 | 83,8 | 95,2 | 98 | 109,6 |
| Потребл. ток вентиляторов | А | 5,4 | 5,4 | 5,4 | 5,4 | 8,1 | 8,1 | 8,1 | 8,1 | 10,8 | 10,8 |
| Макс. потребл. ток агрегата (3) | А | 34,7 | 40,8 | 49,8 | 60 | 69,1 | 82,5 | 91,9 | 103,3 | 108,8 | 120,4 |
| Макс. пусковой ток агрегата (4) | А | 151,6 | 154,3 | 203,1 | 207,8 | 186,2 | 195 | 246 | 253,2 | 260,4 | 268,2 |
| Макс. потребляемый ток агрегата при полной нагрузке (5) | А | 45,4 | 63,4 | 65,4 | 75,4 | 88,1 | 124,1 | 126,1 | 128,1 | 140,8 | 150,8 |

- Примечание:**
- (1) Допустимые колебания напряжения в сети $\pm 10\%$. Разбалансировка фаз не более $\pm 3\%$.
 - (2) Значения номинального тока даны при температуре воды на входе / выходе из испарителя 12/7 °С и температуре наружного воздуха 35 °С.
 - (3) Значения максимального тока даны при температуре воды на входе / выходе из испарителя 14/9 °С и температуре наружного воздуха 40 °С.
 - (4) Пусковой ток компрессора наибольшей мощности + номинальный ток остальных компрессоров
 - (5) Ток компрессора при полной нагрузке + потребляемый ток вентиляторов. На основании данного значения осуществляется выбор сечения проводов.

СТАНДАРТНЫЕ ХАРАКТЕРИСТИКИ ALZ "B" 011.1-022.2 HFC 407C

| Типоразмер HFC 407C | Температура воды на вых. из испарит., °C | Температура наружного воздуха, °C | | | | | | | | | |
|---------------------------|------------------------------------------------|-----------------------------------|------------------------|---------------------------|------------------------|---------------------------|------------------------|---------------------------|------------------------|---------------------------|------------------------|
| | | 25 | | 30 | | 32 | | 35 | | 40 | |
| | | Хладо- произв., кВт | Потр. мощн., кВт | Хладо- произв., кВт | Потр. мощн., кВт | Хладо- произв., кВт | Потр. мощн., кВт | Хладо- произв., кВт | Потр. мощн., кВт | Хладо- произв., кВт | Потр. мощн., кВт |
| 011.1 | 4 | 43,2 | 10,9 | 41,2 | 12,1 | 40,4 | 12,7 | 39,1 | 13,6 | 36,8 | 15,1 |
| | 5 | 44,5 | 11 | 42,4 | 12,2 | 41,6 | 12,8 | 40,4 | 13,7 | 38 | 15,2 |
| | 6 | 45,8 | 11,1 | 43,8 | 12,3 | 42,9 | 12,9 | 41,5 | 13,8 | 39,1 | 15,3 |
| | 7 | 47,1 | 11,2 | 45 | 12,4 | 44,1 | 13 | 42,7 | 13,9 | 40,4 | 15,4 |
| | 8 | 48,5 | 11,3 | 46,4 | 12,5 | 45,4 | 13,1 | 44 | 14 | 41,5 | 15,6 |
| | 9 | 49,9 | 11,3 | 47,7 | 12,6 | 46,8 | 13,2 | 45,3 | 14,1 | 42,7 | 15,7 |
| | 10 | 51,3 | 11,4 | 49 | 12,7 | 48 | 13,3 | 46,6 | 14,2 | 44 | 15,8 |
| 013.1 | 4 | 50,2 | 13,2 | 47,8 | 14,7 | 46,8 | 15,4 | 45,3 | 16,5 | 42,5 | 18,5 |
| | 5 | 51,7 | 13,3 | 49,3 | 14,8 | 48,2 | 15,5 | 46,6 | 16,6 | 43,8 | 18,6 |
| | 6 | 53,2 | 13,4 | 50,8 | 15 | 49,7 | 15,7 | 48 | 16,8 | 45,1 | 18,8 |
| | 7 | 54,8 | 13,6 | 52,3 | 15,1 | 51,1 | 15,8 | 49,4 | 16,9 | 46,4 | 18,9 |
| | 8 | 56,3 | 13,7 | 53,7 | 15,2 | 52,6 | 16 | 50,9 | 17,1 | 47,7 | 19,1 |
| | 9 | 57,9 | 13,8 | 55,2 | 15,4 | 54 | 16,1 | 52,3 | 17,2 | 49,1 | 19,2 |
| | 10 | 59,5 | 13,9 | 56,7 | 15,5 | 55,5 | 16,3 | 53,7 | 17,4 | 50,5 | 19,4 |
| 017.1 | 4 | 62 | 17,2 | 58,9 | 19,1 | 57,6 | 20 | 55,7 | 21,3 | 51,9 | 23,9 |
| | 5 | 63,8 | 17,4 | 60,7 | 19,3 | 59,3 | 20,2 | 57,2 | 21,5 | 53,5 | 24,2 |
| | 6 | 65,6 | 17,5 | 62,4 | 19,5 | 61 | 20,4 | 58,9 | 21,8 | 55,1 | 24,3 |
| | 7 | 67,5 | 17,7 | 64,2 | 19,7 | 62,8 | 20,6 | 60,6 | 22 | 56,7 | 24,5 |
| | 8 | 69,4 | 17,8 | 66 | 19,9 | 64,6 | 20,8 | 62,3 | 22,2 | 58,3 | 24,8 |
| | 9 | 71,3 | 18 | 67,8 | 20,2 | 66,3 | 21,1 | 64 | 22,4 | 59,9 | 25 |
| | 10 | 73,2 | 18,2 | 69,6 | 20,4 | 68,1 | 21,3 | 65,8 | 22,7 | 61,6 | 25,3 |
| 020.1 | 4 | 73,6 | 21,3 | 70 | 23,8 | 68,3 | 24,9 | 65,9 | 26,5 | 61,6 | 29,5 |
| | 5 | 75,8 | 21,6 | 72 | 24,1 | 70,3 | 25,1 | 67,8 | 26,8 | 63,4 | 29,8 |
| | 6 | 77,9 | 21,8 | 74 | 24,3 | 72,3 | 25,4 | 69,7 | 27,1 | 65,2 | 30,1 |
| | 7 | 80 | 22,1 | 76,1 | 24,5 | 74,4 | 25,7 | 71,8 | 27,4 | 67 | 30,4 |
| | 8 | 82,3 | 22,3 | 78,1 | 24,8 | 76,3 | 26 | 73,7 | 27,6 | 68,9 | 30,7 |
| | 9 | 84,5 | 22,6 | 80,2 | 25,1 | 78,4 | 26,2 | 75,7 | 27,9 | 70,8 | 31 |
| | 10 | 86,7 | 22,9 | 82,4 | 25,4 | 80,5 | 26,5 | 77,7 | 28,2 | 72,6 | 31,3 |
| 022.2 | 4 | 85,8 | 23 | 81,7 | 25,6 | 79,9 | 26,8 | 77,2 | 28,6 | 72,3 | 31,9 |
| | 5 | 88,4 | 23,2 | 84,1 | 25,9 | 82,3 | 27,1 | 79,6 | 28,9 | 74,7 | 32,2 |
| | 6 | 90,9 | 23,5 | 86,6 | 26,1 | 84,7 | 27,3 | 81,9 | 29,1 | 76,9 | 32,5 |
| | 7 | 93,7 | 23,7 | 89,1 | 26,4 | 87,2 | 27,6 | 84,3 | 29,4 | 79,2 | 32,8 |
| | 8 | 96,3 | 23,9 | 91,8 | 26,6 | 89,8 | 27,8 | 86,8 | 29,6 | 81,5 | 33,1 |
| | 9 | 99 | 24,1 | 94,3 | 26,9 | 92,3 | 28,1 | 89,3 | 29,9 | 83,8 | 33,3 |
| | 10 | 101,7 | 24,3 | 96,9 | 27,1 | 94,9 | 28,3 | 91,8 | 30,2 | 86,2 | 33,6 |

Примечание: (1) Значения даны при термическом сопротивлении теплопередающей поверхности теплообменника испарителя 0,044 м² °C/кВт, перепаде температуры в испарителе 5 °C и высоте установки агрегата на уровне моря.

(2) Интерполяция допускается, однако экстраполяцию проводить нельзя. Для получения информации относительно значений, отличающихся от стандартных, необходимо связаться с фирмой McQuay.

(3) Значения потребляемой мощности приведены только для компрессора.

СТАНДАРТНЫЕ ХАРАКТЕРИСТИКИ ALZ "B" 025.2-038.2 HFC 407C

| Типоразмер HFC 407C | Температура воды на вых. из испарит., °C | Температура наружного воздуха, °C | | | | | | | | | |
|------------------------|------------------------------------------------|-----------------------------------|------------------------|---------------------------|------------------------|---------------------------|------------------------|---------------------------|------------------------|---------------------------|------------------------|
| | | 25 | | 30 | | 32 | | 35 | | 40 | |
| | | Хладо- произв., кВт | Потр. мощн., кВт | Хладо- произв., кВт | Потр. мощн., кВт | Хладо- произв., кВт | Потр. мощн., кВт | Хладо- произв., кВт | Потр. мощн., кВт | Хладо- произв., кВт | Потр. мощн., кВт |
| 025.2 | 4 | 97,8 | 28,1 | 92,9 | 31,4 | 90,7 | 32,9 | 87,5 | 35,1 | 81,6 | 39,4 |
| | 5 | 100,7 | 28,4 | 95,6 | 31,7 | 93,4 | 33,2 | 90,1 | 35,5 | 84,1 | 39,8 |
| | 6 | 103,6 | 28,7 | 98,4 | 32,0 | 96,1 | 33,5 | 92,6 | 35,8 | 86,6 | 40,1 |
| | 7 | 106,5 | 29,0 | 101,1 | 32,3 | 98,8 | 33,9 | 95,3 | 36,2 | 89,0 | 40,4 |
| | 8 | 109,4 | 29,3 | 103,9 | 32,7 | 101,5 | 34,2 | 97,9 | 36,5 | 91,6 | 40,8 |
| | 9 | 112,4 | 29,6 | 106,7 | 33,0 | 104,3 | 34,5 | 100,7 | 36,9 | 94,1 | 41,2 |
| | 10 | 115,4 | 29,9 | 109,6 | 33,4 | 107,1 | 34,9 | 103,4 | 37,2 | 96,7 | 41,5 |
| 029.2 | 4 | 110,7 | 32,1 | 104,9 | 35,8 | 102,4 | 37,5 | 98,7 | 40,1 | 91,9 | 44,7 |
| | 5 | 113,9 | 32,5 | 108,0 | 36,2 | 105,4 | 37,9 | 101,5 | 40,4 | 94,6 | 45,2 |
| | 6 | 117,2 | 32,8 | 111,1 | 36,6 | 108,5 | 38,3 | 104,6 | 40,8 | 97,3 | 45,7 |
| | 7 | 120,5 | 33,2 | 114,2 | 37,0 | 111,6 | 38,7 | 107,5 | 41,3 | 100,2 | 46,1 |
| | 8 | 123,9 | 33,6 | 117,5 | 37,4 | 114,7 | 39,1 | 110,6 | 41,7 | 103,0 | 46,6 |
| | 9 | 127,3 | 34,0 | 120,6 | 37,8 | 117,8 | 39,6 | 113,6 | 42,2 | 105,8 | 47,0 |
| | 10 | 130,6 | 34,3 | 123,9 | 38,2 | 121,0 | 40,0 | 116,7 | 42,6 | 108,8 | 47,5 |
| 033.2 | 4 | 121,3 | 37,0 | 114,8 | 41,2 | 112,0 | 43,2 | 107,7 | 46,1 | 99,9 | 51,5 |
| | 5 | 124,9 | 37,4 | 118,1 | 41,8 | 115,2 | 43,7 | 110,9 | 46,7 | 102,8 | 52,1 |
| | 6 | 128,3 | 37,9 | 121,4 | 42,3 | 118,4 | 44,2 | 114,0 | 47,1 | 105,8 | 52,7 |
| | 7 | 131,8 | 38,4 | 124,8 | 42,8 | 121,7 | 44,8 | 117,2 | 47,7 | 108,7 | 53,3 |
| | 8 | 135,5 | 38,9 | 128,2 | 43,3 | 125,0 | 45,2 | 120,3 | 48,2 | 111,7 | 53,8 |
| | 9 | 139,0 | 39,4 | 131,6 | 43,8 | 128,4 | 45,8 | 123,5 | 48,8 | 114,7 | 54,4 |
| | 10 | 142,6 | 39,9 | 135,0 | 44,3 | 131,7 | 46,3 | 126,7 | 49,4 | 117,7 | 55,0 |
| 036.2 | 4 | 137,0 | 38,8 | 130,1 | 43,2 | 127,0 | 45,1 | 122,5 | 48,1 | 114,3 | 53,6 |
| | 5 | 141,0 | 39,2 | 133,9 | 43,6 | 130,8 | 45,6 | 126,1 | 48,6 | 117,7 | 54,2 |
| | 6 | 145,1 | 39,6 | 137,8 | 44,1 | 134,6 | 46,1 | 129,8 | 49,1 | 121,2 | 54,7 |
| | 7 | 149,2 | 40,1 | 141,7 | 44,6 | 138,4 | 46,6 | 133,5 | 49,6 | 124,7 | 55,3 |
| | 8 | 153,4 | 40,5 | 145,7 | 45,1 | 142,3 | 47,1 | 137,3 | 50,2 | 128,2 | 55,9 |
| | 9 | 157,6 | 41,0 | 149,7 | 45,6 | 146,2 | 47,6 | 141,1 | 50,7 | 131,8 | 56,4 |
| | 10 | 161,8 | 41,5 | 153,7 | 46,1 | 150,2 | 48,2 | 144,9 | 51,3 | 135,4 | 57,0 |
| 038.2 | 4 | 148,4 | 42,8 | 140,9 | 47,6 | 137,6 | 49,8 | 132,7 | 53,0 | 123,9 | 59,1 |
| | 5 | 152,7 | 43,3 | 145,0 | 48,2 | 141,6 | 50,3 | 136,6 | 53,6 | 127,5 | 59,7 |
| | 6 | 157,0 | 43,8 | 149,1 | 48,7 | 145,7 | 50,9 | 140,5 | 54,2 | 131,2 | 60,3 |
| | 7 | 161,4 | 44,3 | 153,3 | 49,3 | 149,8 | 51,5 | 144,5 | 54,8 | 134,9 | 60,9 |
| | 8 | 165,9 | 44,8 | 157,5 | 49,8 | 153,9 | 52,0 | 148,5 | 55,4 | 138,7 | 61,6 |
| | 9 | 170,3 | 45,4 | 161,8 | 50,4 | 158,1 | 52,6 | 152,5 | 56,0 | 142,5 | 62,2 |
| | 10 | 174,9 | 45,9 | 166,1 | 51,0 | 162,3 | 53,2 | 156,6 | 56,6 | 146,3 | 62,9 |

- Примечание:** (1) Значения даны при термическом сопротивлении теплопередающей поверхности теплообменника испарителя 0,044 м²°C/кВт, перепаде температуры в испарителе 5 °C и высоте установки агрегата на уровне моря.
- (2) Интерполяция допускается, однако экстраполяцию проводить нельзя. Для получения информации относительно значений, отличающихся от стандартных, необходимо связаться с фирмой McQuay.
- (3) Значения потребляемой мощности приведены только для компрессора.

ОСНОВНЫЕ ХАРАКТЕРИСТИКИ ПРИ ПОЛНОЙ РЕКУПЕРАЦИИ ТЕПЛОТЫ

ALZ "B" 011.1-022.2 HFC 407C

| Типоразмер HFC407C | Температура воды на вых. из исп., °C | Температура воды на вых. из рекуператорного теплообменника, °C | | | | | | | | |
|-----------------------|--------------------------------------------|----------------------------------------------------------------|------------------------|---------------------------|---------------------------|------------------------|---------------------------|---------------------------|------------------------|---------------------------|
| | | 40 | | | 45 | | | 50 | | |
| | | Хладо- произв., кВт | Потр. мощн., кВт | Тепло- произв., кВт | Хладо- произв., кВт | Потр. мощн., кВт | Тепло- произв., кВт | Хладо- произв., кВт | Потр. мощн., кВт | Тепло- произв., кВт |
| 011.1 | 4 | 43,7 | 14,1 | 56,4 | 41,1 | 14,1 | 53,5 | 38,4 | 15 | 51,9 |
| | 5 | 45 | 14,1 | 57,8 | 42,3 | 14,2 | 54,8 | 39,6 | 15 | 53,1 |
| | 6 | 46,4 | 14,1 | 59 | 43,1 | 14,4 | 55,9 | 40,7 | 15 | 54 |
| | 7 | 48,9 | 14,2 | 61,6 | 43,5 | 14,5 | 56,2 | 41,9 | 15,1 | 55,2 |
| | 8 | 50,3 | 14,2 | 63 | 44,3 | 14,6 | 57,2 | 43,9 | 15,1 | 57,2 |
| | 9 | 52,5 | 14,3 | 65,3 | 45,5 | 14,9 | 58,7 | 45,4 | 15,2 | 58,9 |
| 013.1 | 4 | 52,7 | 15,7 | 66,6 | 48,3 | 16 | 62,4 | 45,6 | 17,3 | 60,8 |
| | 5 | 54,3 | 15,7 | 68,3 | 49,8 | 16,1 | 63,9 | 47,4 | 17,4 | 62,6 |
| | 6 | 55,5 | 15,7 | 69,7 | 51,3 | 16,3 | 65,5 | 51,2 | 17,4 | 66,4 |
| | 7 | 57,1 | 15,8 | 71,3 | 52,7 | 16,3 | 67 | 51,3 | 17,6 | 66,5 |
| | 8 | 58,7 | 15,9 | 72,5 | 54,2 | 16,4 | 68,5 | 52,7 | 17,6 | 67,6 |
| | 9 | 62 | 15,9 | 75,8 | 56,8 | 16,6 | 71,3 | 52,7 | 17,7 | 68 |
| 017.1 | 4 | 62,3 | 20,3 | 80,5 | 57,3 | 21,6 | 76,6 | 54,6 | 22,7 | 74,6 |
| | 5 | 64,2 | 20,4 | 82,5 | 59,1 | 21,8 | 78,5 | 56,2 | 23 | 76,4 |
| | 6 | 66,2 | 20,5 | 84,5 | 60,7 | 22 | 80,3 | 57,8 | 23,2 | 78,1 |
| | 7 | 67,9 | 20,6 | 86,3 | 62,5 | 22,2 | 82,1 | 59,5 | 23,3 | 79,9 |
| | 8 | 69,8 | 20,9 | 88,4 | 65,4 | 22,5 | 85,3 | 61,1 | 23,4 | 81,5 |
| | 9 | 71,8 | 21,1 | 90,5 | 67,3 | 22,5 | 87,3 | 64,1 | 23,5 | 84,5 |
| 020.1 | 4 | 72,9 | 24,9 | 95,4 | 71,4 | 26,3 | 94,8 | 67,3 | 27,7 | 92,3 |
| | 5 | 75,1 | 25,1 | 97,8 | 73,5 | 26,7 | 97,2 | 71,4 | 28 | 95,6 |
| | 6 | 77,2 | 25,2 | 100,1 | 75,5 | 26,9 | 99,3 | 73,5 | 28,3 | 97,9 |
| | 7 | 79,3 | 25,5 | 102,4 | 79,7 | 27,2 | 103,7 | 74,8 | 29,2 | 100,3 |
| | 8 | 81,6 | 25,5 | 104 | 82 | 27,2 | 106,2 | 76,9 | 28,3 | 101,5 |
| | 9 | 83,7 | 25,7 | 106,4 | 84,1 | 27,5 | 108 | 78,9 | 28,7 | 103,9 |
| 022.2 | 4 | 86,3 | 27,3 | 110,8 | 80,2 | 28,8 | 105,7 | 75,5 | 30,3 | 102,1 |
| | 5 | 88,9 | 27,6 | 113,6 | 82,6 | 29,1 | 108,3 | 77,8 | 30,6 | 104,6 |
| | 6 | 91,5 | 27,9 | 116,4 | 85 | 29,4 | 110,9 | 80,1 | 30,9 | 107,1 |
| | 7 | 91,7 | 28,1 | 117 | 87,5 | 29,6 | 113,5 | 82,4 | 31,1 | 109,6 |
| | 8 | 94,2 | 28,3 | 119,2 | 92,1 | 29,9 | 118,3 | 86,8 | 31,1 | 113,8 |
| | 9 | 94,4 | 28,3 | 119,9 | 94,4 | 30,2 | 120,8 | 89,3 | 31,4 | 116,5 |
| | 10 | 96,9 | 28,5 | 122,1 | 96,9 | 30,5 | 123,6 | 91,7 | 31,7 | 119,1 |

- Примечание:** (1) Значения даны при термическом сопротивлении теплопередающей поверхности теплообменника испарителя 0,044 м² °C/кВт, перепаде температуры в испарителе 5 °C и высоте установки агрегата на уровне моря.
- (2) Интерполяция допускается, однако экстраполяцию проводить нельзя. Для получения информации относительно значений, отличающихся от стандартных, необходимо связаться с фирмой McQuay.
- (3) Значения потребляемой мощности приведены только для компрессора.

ОСНОВНЫЕ ХАРАКТЕРИСТИКИ ПРИ ПОЛНОЙ РЕКУПЕРАЦИИ ТЕПЛОТЫ

ALZ "B" 025.2-038.2 HFC 407C

| Типоразмер HFC407C | Температура воды на вых. из исп., °C | Температура воды на вых. из рекуператорного теплообменника, °C | | | | | | | | |
|-----------------------|--------------------------------------------|----------------------------------------------------------------|------------------------|---------------------------|---------------------------|------------------------|---------------------------|---------------------------|------------------------|---------------------------|
| | | 40 | | | 45 | | | 50 | | |
| | | Хладо- произв., кВт | Потр. мощн., кВт | Тепло- произв., кВт | Хладо- произв., кВт | Потр. мощн., кВт | Тепло- произв., кВт | Хладо- произв., кВт | Потр. мощн., кВт | Тепло- произв., кВт |
| 025.2 | 4 | 94,8 | 35,8 | 127,3 | 92,2 | 35,1 | 123,6 | 85,3 | 37 | 118 |
| | 5 | 97,6 | 35,8 | 130,1 | 94,9 | 35,4 | 126,4 | 87,8 | 37,2 | 120,7 |
| | 6 | 100,5 | 36,1 | 133,2 | 97,7 | 35,7 | 129,5 | 90,4 | 37,3 | 123,6 |
| | 7 | 103,3 | 36,2 | 136,2 | 100,4 | 35,8 | 132,4 | 93,9 | 37,6 | 126,5 |
| | 8 | 107,1 | 36,3 | 139,6 | 105,2 | 36,1 | 136,7 | 96,5 | 37,7 | 129,4 |
| | 9 | 109 | 36,5 | 142,2 | 108 | 36,1 | 139,8 | 99,1 | 38 | 132,3 |
| | 10 | 110 | 36,5 | 142,8 | 111 | 36,5 | 143,1 | 103,9 | 38 | 136,9 |
| 029.2 | 4 | 113,4 | 39 | 148,6 | 105,6 | 40,6 | 141,8 | 99,7 | 42,7 | 137,5 |
| | 5 | 116,7 | 39,3 | 152,1 | 108,6 | 41 | 145,2 | 104,6 | 43,1 | 142,6 |
| | 6 | 117,1 | 39,8 | 154,6 | 111,8 | 41 | 149,1 | 107,7 | 43,7 | 146 |
| | 7 | 120,1 | 40,2 | 155,9 | 116,1 | 41,5 | 152,4 | 110,7 | 43,7 | 149,4 |
| | 8 | 120,4 | 41 | 158,2 | 119,3 | 41,9 | 155,9 | 113,8 | 44,1 | 152 |
| | 9 | 123,7 | 41,5 | 159,8 | 123,7 | 41,9 | 160,6 | 114,7 | 44,2 | 153,3 |
| | 10 | 136,2 | 42 | 172,8 | 126,9 | 42 | 163,9 | 118,6 | 44,7 | 157,6 |
| 033.2 | 4 | 121,3 | 44,9 | 162,1 | 112,9 | 47 | 155,1 | 106,7 | 49,3 | 150,5 |
| | 5 | 124,8 | 45,4 | 166 | 116,2 | 47,3 | 158,7 | 109,8 | 49,8 | 154 |
| | 6 | 125,1 | 45,9 | 168,8 | 119,5 | 47,5 | 162,4 | 115,1 | 50,4 | 159,7 |
| | 7 | 128,4 | 46,7 | 170 | 123,9 | 47,9 | 166,3 | 118,3 | 50,6 | 163,3 |
| | 8 | 134,3 | 47,1 | 178,3 | 127,3 | 48,1 | 170,1 | 121,4 | 51 | 166 |
| | 9 | 141,4 | 48 | 183,4 | 131,8 | 48,1 | 174,5 | 123,4 | 51,2 | 168,5 |
| | 10 | 145,1 | 48,6 | 187,4 | 135,3 | 48,7 | 178,4 | 126,6 | 51,8 | 172,2 |
| 036.2 | 4 | 135,4 | 44,4 | 174,7 | 128,6 | 49,5 | 173,1 | 124,6 | 49,6 | 169,5 |
| | 5 | 139,5 | 45,2 | 179,3 | 132,4 | 50,2 | 177,6 | 132,3 | 50,1 | 177,5 |
| | 6 | 143,4 | 45,5 | 183,4 | 136,2 | 50,6 | 181,6 | 136,3 | 50,6 | 181,9 |
| | 7 | 151,5 | 46 | 191,8 | 143,9 | 51,2 | 189,6 | 138,8 | 52,3 | 185,9 |
| | 8 | 155,9 | 46 | 196,1 | 148 | 51,2 | 193,7 | 142,6 | 50,7 | 188,1 |
| | 9 | 160 | 46,5 | 200,5 | 152 | 51,7 | 198 | 146,8 | 51,2 | 192,6 |
| | 10 | 164,6 | 46,5 | 204,9 | 156,3 | 51,7 | 202,2 | 153,7 | 50,7 | 198,9 |
| 038.2 | 4 | 146,2 | 48,4 | 189 | 138,8 | 53,8 | 187,3 | 134,1 | 55 | 184 |
| | 5 | 150,9 | 48,9 | 194 | 143,3 | 54,4 | 192,2 | 139,1 | 55,6 | 189,5 |
| | 6 | 155,1 | 49,7 | 198,9 | 147,3 | 55,3 | 196,9 | 150 | 55,5 | 200 |
| | 7 | 159,3 | 49,8 | 203 | 151,3 | 55,4 | 200,9 | 150,5 | 56,5 | 201,3 |
| | 8 | 163,7 | 50,2 | 207,7 | 155,5 | 55,8 | 205,4 | 154,4 | 56,4 | 205,2 |
| | 9 | 171,6 | 50,9 | 216,1 | 163 | 56,5 | 213,4 | 154 | 57,1 | 205,4 |
| | 10 | 175,8 | 51,2 | 220,4 | 167 | 56,8 | 217,5 | 158,3 | 57,7 | 210,2 |

- Примечание:** (1) Значения даны при термическом сопротивлении теплопередающей поверхности теплообменника испарителя 0,044 м² °C/кВт, перепаде температуры в испарителе 5 °C и высоте установки агрегата на уровне моря.
- (2) Интерполяция допускается, однако экстраполяцию проводить нельзя. Для получения информации относительно значений, отличающихся от стандартных, необходимо связаться с фирмой McQuay.
- (3) Значения потребляемой мощности приведены только для компрессора.

СТАНДАРТНЫЕ ХАРАКТЕРИСТИКИ ALP "B" 011.1-022.2 HFC 407C

| Типоразмер HFC 407C | Температура испарения, °C | Температура наружного воздуха, °C | | | | | | | | | |
|------------------------|------------------------------|-----------------------------------|------------------------|---------------------------|------------------------|---------------------------|------------------------|---------------------------|------------------------|---------------------------|------------------------|
| | | 25 | | 30 | | 32 | | 35 | | 40 | |
| | | Хладо- произв., кВт | Потр. мощн., кВт | Хладо- произв., кВт | Потр. мощн., кВт | Хладо- произв., кВт | Потр. мощн., кВт | Хладо- произв., кВт | Потр. мощн., кВт | Хладо- произв., кВт | Потр. мощн., кВт |
| ALP 011.1 | 0 | 44,1 | 14,2 | 41,5 | 14,6 | 40,4 | 14,7 | 38,8 | 15 | 35,9 | 15,3 |
| | 2 | 47 | 14,8 | 44,2 | 15,2 | 43 | 15,3 | 41,4 | 15,6 | 38,4 | 16 |
| | 4 | 49,9 | 15,3 | 46,8 | 15,7 | 45,5 | 15,8 | 44 | 16,2 | 41 | 16,7 |
| | 6 | 52,8 | 15,9 | 49,5 | 16,3 | 48,1 | 16,4 | 46,6 | 16,8 | 43,5 | 17,4 |
| | 8 | 55,7 | 16,5 | 52,1 | 16,9 | 50,6 | 17 | 49,3 | 17,5 | 46,1 | 18,1 |
| | 10 | 58,6 | 17 | 54,8 | 17,4 | 53,2 | 17,5 | 51,9 | 18,1 | 48,6 | 18,8 |
| ALP 013.1 | 0 | 51,9 | 16,1 | 48,9 | 16,5 | 47,7 | 16,6 | 45,7 | 16,9 | 42,3 | 17,3 |
| | 2 | 55,3 | 16,7 | 52 | 17,1 | 50,7 | 17,2 | 48,8 | 17,6 | 45,3 | 18,1 |
| | 4 | 58,9 | 17,2 | 55,1 | 17,7 | 53,6 | 17,9 | 51,9 | 18,3 | 48,3 | 18,9 |
| | 6 | 62,1 | 17,8 | 58,3 | 18,3 | 56,7 | 18,5 | 54,9 | 19 | 51,3 | 19,7 |
| | 8 | 65,7 | 18,6 | 61,4 | 19 | 59,7 | 19,1 | 58,1 | 19,7 | 54,3 | 20,4 |
| | 10 | 69,2 | 19,2 | 64,6 | 19,6 | 62,7 | 19,7 | 61,1 | 20,4 | 57,3 | 21,2 |
| ALP 017.1 | 0 | 63,9 | 20,9 | 60,1 | 21,4 | 58,6 | 21,6 | 56,2 | 22 | 52 | 22,5 |
| | 2 | 68,1 | 21,7 | 64 | 22,2 | 62,3 | 22,4 | 60 | 22,9 | 55,7 | 23,5 |
| | 4 | 72,3 | 22,5 | 67,8 | 23 | 66 | 23,2 | 63,8 | 23,8 | 59,4 | 24,6 |
| | 6 | 76,5 | 23,2 | 71,7 | 23,9 | 69,7 | 24,1 | 67,6 | 24,7 | 63,1 | 25,6 |
| | 8 | 80,8 | 24 | 75,5 | 24,7 | 73,4 | 24,9 | 71,4 | 25,6 | 66,8 | 26,6 |
| | 10 | 85,1 | 25 | 79,3 | 25,5 | 77 | 25,7 | 75,2 | 26,6 | 70,4 | 27,6 |
| ALP 020.1 | 0 | 75 | 26 | 70,7 | 26,7 | 68,9 | 27 | 66,1 | 27,5 | 61,1 | 28,1 |
| | 2 | 80 | 27,1 | 75,2 | 27,8 | 73,2 | 28 | 70,5 | 28,6 | 65,4 | 29,4 |
| | 4 | 85 | 28,1 | 79,7 | 28,8 | 77,5 | 29 | 74,9 | 29,7 | 69,7 | 30,7 |
| | 6 | 90 | 29,1 | 84,2 | 29,8 | 81,9 | 30,1 | 79,4 | 30,9 | 74,1 | 32 |
| | 8 | 95 | 30,1 | 88,7 | 30,8 | 86,2 | 31,1 | 83,9 | 32 | 78,4 | 33,2 |
| | 10 | 100 | 31,1 | 93,2 | 31,8 | 90,5 | 32,1 | 88,3 | 33,2 | 82,8 | 34,5 |
| ALP 022.2 | 0 | 90,6 | 29,5 | 84,8 | 27,2 | 82,4 | 26,2 | 79,1 | 29,2 | 73,1 | 30,5 |
| | 2 | 95,7 | 30,9 | 90,1 | 28,3 | 87,8 | 27,2 | 84,1 | 30,5 | 78 | 31,9 |
| | 4 | 100,9 | 32,1 | 95,4 | 29,3 | 93,2 | 28,2 | 89,1 | 31,8 | 83 | 33,2 |
| | 6 | 106 | 33,3 | 100,7 | 30,5 | 98,5 | 29,3 | 94,3 | 33,1 | 88 | 34,6 |
| | 8 | 111 | 34,5 | 106 | 31,5 | 104 | 30,3 | 99,3 | 34,3 | 92,9 | 36 |
| | 10 | 116,3 | 35,7 | 111,3 | 32,6 | 109,3 | 31,3 | 104,5 | 35,6 | 97,8 | 37,3 |

Примечание: (1) Интерполяция допускается, однако экстраполяцию проводить нельзя. Для получения информации относительно значений, отличающихся от стандартных, необходимо связаться с фирмой McQuay.

(2) Значения потребляемой мощности приведены только для компрессора.

СТАНДАРТНЫЕ ХАРАКТЕРИСТИКИ ALP "B" 025.1-038.2 HFC 407C

| Типоразмер HFC 407C | Температура испарения, °C | Температура наружного воздуха, °C | | | | | | | | | |
|------------------------|------------------------------|-----------------------------------|------------------------|---------------------------|------------------------|---------------------------|------------------------|---------------------------|------------------------|---------------------------|------------------------|
| | | 25 | | 30 | | 32 | | 35 | | 40 | |
| | | Хладо- произв., кВт | Потр. мощн., кВт | Хладо- произв., кВт | Потр. мощн., кВт | Хладо- произв., кВт | Потр. мощн., кВт | Хладо- произв., кВт | Потр. мощн., кВт | Хладо- произв., кВт | Потр. мощн., кВт |
| 025.2 | 0 | 100,9 | 36,5 | 94,6 | 33,5 | 92 | 32,3 | 88,2 | 36 | 81,6 | 37,6 |
| | 2 | 106,8 | 38,1 | 100,5 | 34,8 | 97,9 | 33,5 | 93,8 | 37,6 | 87 | 39,3 |
| | 4 | 112,7 | 39,5 | 106,4 | 36,2 | 103,9 | 34,8 | 99,4 | 39,2 | 92,5 | 41 |
| | 6 | 118,1 | 41 | 112,3 | 37,5 | 109,9 | 36,1 | 105,1 | 40,8 | 98,1 | 42,7 |
| | 8 | 124 | 42,5 | 118,2 | 38,9 | 115,9 | 37,4 | 110,8 | 42,3 | 103,6 | 44,3 |
| | 10 | 129,8 | 44 | 124,2 | 40,2 | 121,9 | 38,6 | 116,5 | 43,9 | 109,1 | 46 |
| 029.2 | 0 | 114,7 | 42 | 107,4 | 38,5 | 104,4 | 37,1 | 100,1 | 41,4 | 92,6 | 43,2 |
| | 2 | 121,2 | 43,8 | 114,1 | 40 | 111,2 | 38,5 | 106,5 | 43,2 | 98,8 | 45,1 |
| | 4 | 127,8 | 45,4 | 120,8 | 41,6 | 118 | 40 | 112,9 | 45 | 105,1 | 47,1 |
| | 6 | 134,3 | 47,1 | 127,5 | 43,1 | 124,8 | 41,5 | 119,4 | 46,8 | 111,4 | 49 |
| | 8 | 141,2 | 44 | 134,4 | 43,4 | 131,6 | 43,1 | 126,3 | 48,1 | 129,8 | 50,6 |
| | 10 | 146,7 | 45,6 | 140,9 | 45 | 138,5 | 44,7 | 133,1 | 49,5 | 136,8 | 52,2 |
| 033.2 | 0 | 122,4 | 48,5 | 114,6 | 44,5 | 111,5 | 42,9 | 106,9 | 47,9 | 98,9 | 50 |
| | 2 | 129,4 | 50,6 | 121,8 | 46,3 | 118,7 | 44,6 | 113,7 | 50 | 105,5 | 52,3 |
| | 4 | 136,6 | 52,6 | 129 | 48,1 | 125,9 | 46,3 | 120,5 | 52,1 | 112,2 | 54,5 |
| | 6 | 143,2 | 54,5 | 136,1 | 49,9 | 133,2 | 48 | 127,5 | 54,2 | 118,9 | 56,7 |
| | 8 | 149,6 | 56,1 | 142,8 | 51,5 | 140,1 | 49,6 | 134,5 | 55,8 | 125,5 | 58,1 |
| | 10 | 156,9 | 57,7 | 149,8 | 53,1 | 146,9 | 51,2 | 141,2 | 57,1 | 132,4 | 59,8 |
| 036.2 | 0 | 134,8 | 50,7 | 127,7 | 50,6 | 124,8 | 50,5 | 122,6 | 48,9 | 113,2 | 50 |
| | 2 | 143,5 | 52,4 | 135,7 | 52,4 | 132,6 | 52,4 | 130,9 | 51 | 121,3 | 52,2 |
| | 4 | 152,4 | 54,6 | 144,1 | 54,3 | 140,7 | 54,2 | 139,3 | 53 | 129,3 | 54,7 |
| | 6 | 161,4 | 56,2 | 152,3 | 56,4 | 148,6 | 56,5 | 147,3 | 55,1 | 137,4 | 57 |
| | 8 | 170,3 | 58,2 | 160,5 | 58,4 | 156,5 | 58,4 | 155,6 | 57,1 | 145,4 | 59,2 |
| | 10 | 179,5 | 60,6 | 168,5 | 60,3 | 164,1 | 60,2 | 163,9 | 59,4 | 153,3 | 61,5 |
| 038.2 | 0 | 147,4 | 55,9 | 139,6 | 55,8 | 136,5 | 55,7 | 134,1 | 54 | 123,9 | 55 |
| | 2 | 156,7 | 57,9 | 148,4 | 57,9 | 145 | 57,9 | 143 | 56,4 | 132,6 | 57,5 |
| | 4 | 166,3 | 60,3 | 157,3 | 60 | 153,7 | 59,9 | 152,1 | 58,6 | 141,2 | 60,3 |
| | 6 | 176 | 62,2 | 166,2 | 62,4 | 162,2 | 62,4 | 160,8 | 60,9 | 149,9 | 62,8 |
| | 8 | 185,7 | 64,3 | 175,1 | 64,5 | 170,8 | 64,5 | 169,8 | 63,1 | 158,7 | 65,3 |
| | 10 | 195,7 | 67 | 183,9 | 66,7 | 179,2 | 66,6 | 178,9 | 65,5 | 167,2 | 67,7 |

Примечание: (1) Интерполяция допускается, однако экстраполяцию проводить нельзя. Для получения информации относительно значений, отличающихся от стандартных, необходимо связаться с фирмой McQuay.

(2) Значения потребляемой мощности приведены только для компрессора.

ПАДЕНИЕ ДАВЛЕНИЯ ВОДЫ В ИСПАРИТЕЛЕ

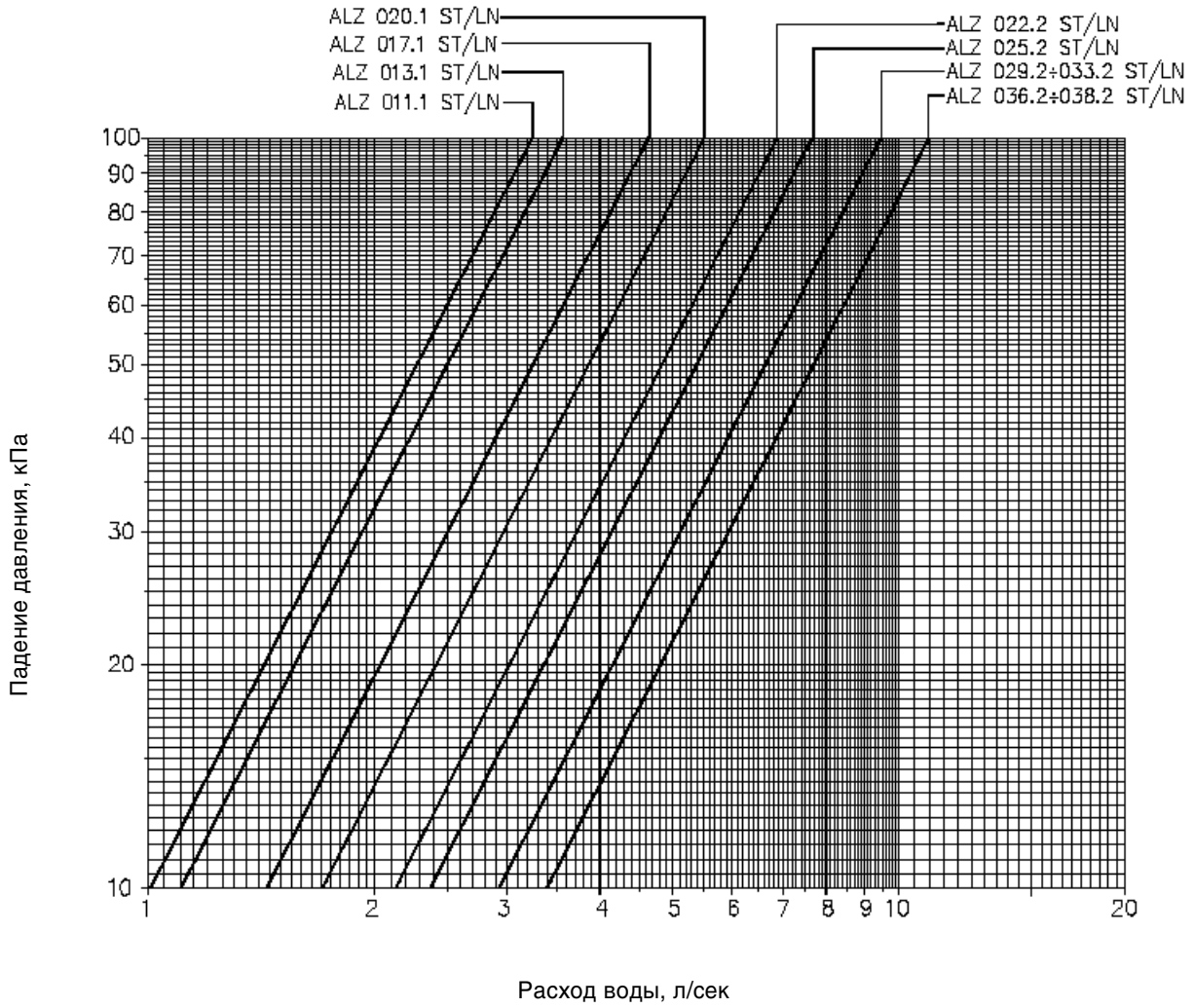
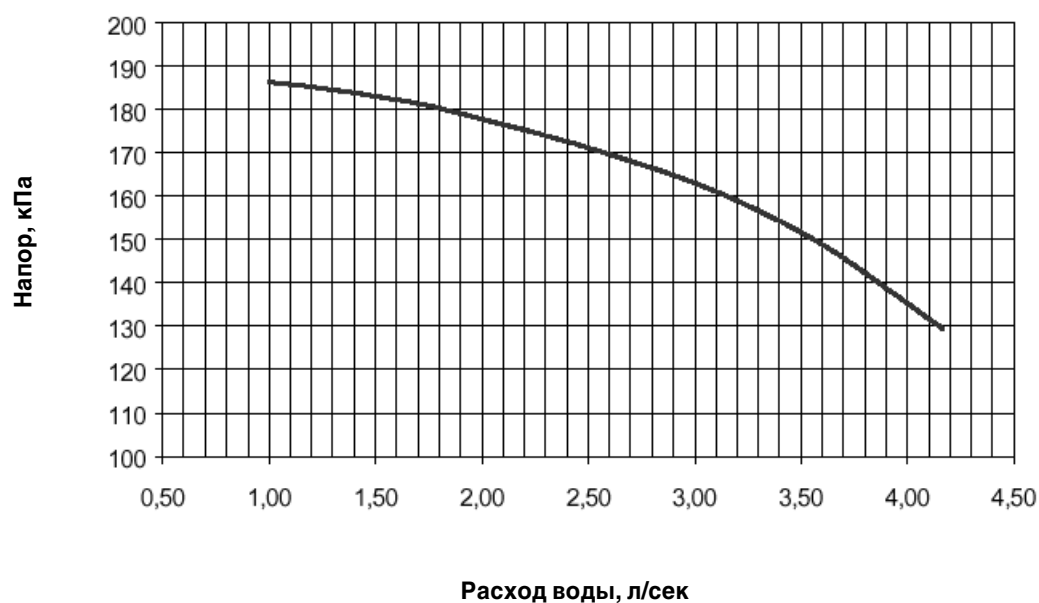


ДИАГРАММА ХАРАКТЕРИСТИК ВОДЯНОГО НАСОСА

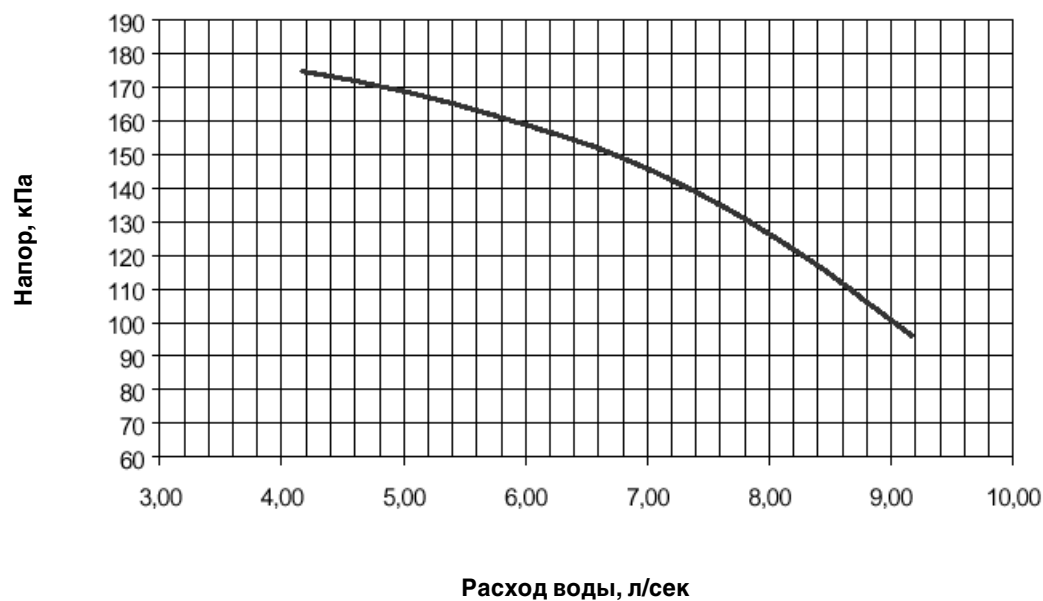
Водяной насос типа "А"

Электропитание 400В/3Ф/50Гц – Потребляемая мощность 0,75 кВт – Потребляемый ток 2,3 А – IP 55



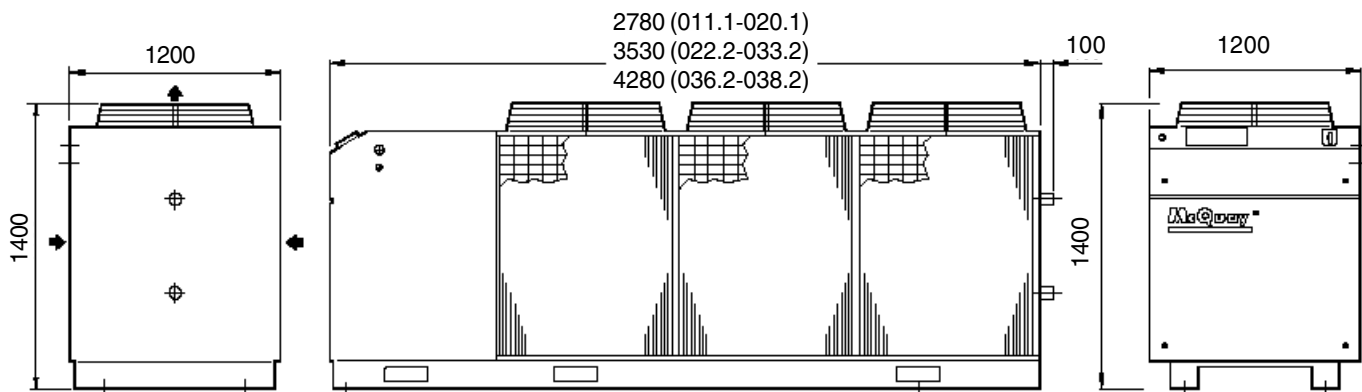
Водяной насос типа "В"

Электропитание 400В/3Ф/50Гц – Потребляемая мощность 1,5 кВт – Потребляемый ток 4,3 А – IP 55

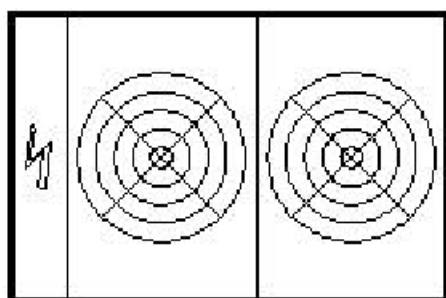


Примечание: Для получения чистого напора необходимо из соответствующего значения, определяемого по диаграмме, вычесть величину падения давления воды в испарителе. При оформлении заказа на агрегат в комплекте с насосом и аккумуляторной емкостью необходимо указать требуемый тип насоса (А или В).

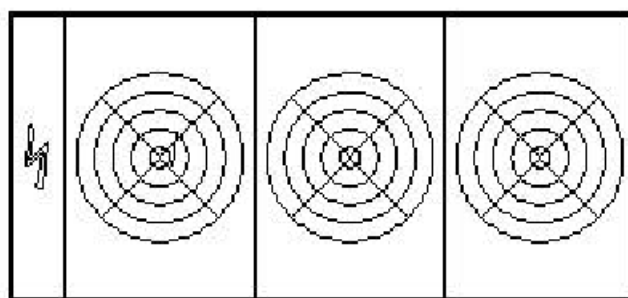
РАЗМЕРЫ ALZ/ALP "B"



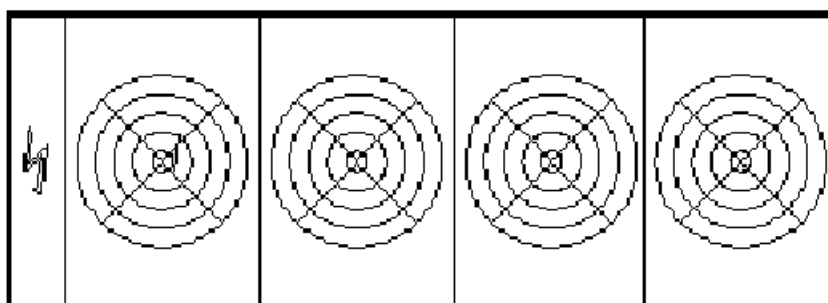
РАСПОЛОЖЕНИЕ ВЕНТИЛЯТОРОВ



ALZ/ALP "B" 011.1 - 020.1



ALZ/ALP "B" 022.2 - 033.2



ALZ/ALP "B" 036.2 - 038.2