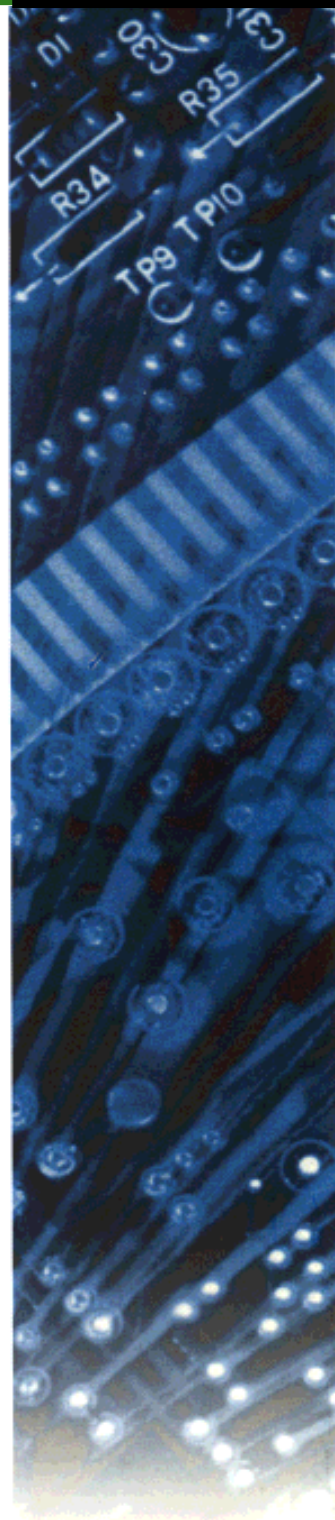


Мини-чиллеры

Модели: MAC 040 A
MAC 050 A
MAC 058 A



СОДЕРЖАНИЕ

СИСТЕМА ИДЕНТИФИКАЦИИ.....	3
ОБЩИЕ ПОЛОЖЕНИЯ.....	3 - 4
ОСНОВНЫЕ ХАРАКТЕРИСТИКИ.....	5 - 6
ТЕХНИЧЕСКИЕ ХАРАКТЕРИСТИКИ МИНИ-ЧИЛЛЕРОВ.....	7 - 8
РАБОЧИЕ ХАРАКТЕРИСТИКИ МИНИ-ЧИЛЛЕРОВ.....	9 - 12
РАЗМЕРЫ.....	13
ТИПОВЫЕ ЭЛЕКТРОСХЕМЫ.....	14 - 15
УСТАНОВКА.....	16 - 18
ТЕХНИЧЕСКОЕ ОБСЛУЖИВАНИЕ И ТЕКУЩИЙ РЕМОНТ.....	19
ВЫЯВЛЕНИЕ НЕИСПРАВНОСТЕЙ.....	20 - 21
СХЕМА КОНТУРА ХЛАДАГЕНТА И ГИДРАВЛИЧЕСКОГО МОДУЛЯ.....	22 - 23
ЗАПАСНЫЕ ЧАСТИ.....	24 - 25

Примечание:

Монтажные работы, а также техническое обслуживание и ремонт должны выполняться согласно национальным стандартам и только квалифицированными специалистами.

Осторожно:

Острые края и поверхности теплообменников потенциально опасны. Не прикасайтесь к ним.

Предупреждение:

Перед выполнением работ по техническому обслуживанию и ремонту следует всегда отключать агрегат от источника электропитания. Нельзя самостоятельно переустанавливать чиллер. Несоблюдение данных требований может привести к поражению электрическим током.

СИСТЕМА ИДЕНТИФИКАЦИИ

M	AC	040	A	R
— 	— 	— 	— 	—
Фабричная марка (McQuay)	Чиллер с воздушным охлаждением	Номинальная хладопроизводительность	Серия	Реверсивный цикл

ОБЩИЕ ПОЛОЖЕНИЯ

В новых воздухоохлаждаемых мини-чиллерах с диапазоном производительности от 30 Btu/hr до 50 Btu/hr фирма McQuay воплотила передовую технологию, новейшие конструктивные решения и накопленный опыт.

Компактные чиллеры, представленные 3 типоразмерами: MAC 040A, MAC 050A и MAC 058A, разработаны для возможности удовлетворения разнообразных требований конкретных объектов и отличаются надежностью, безопасностью эксплуатации и гибкостью применения.

Чиллеры конструктивно состоят из двух блоков. Верхний блок представляет собой компрессорно-конденсаторный агрегат с воздушным охлаждением. В нижнем блоке находится гидравлический модуль, объединяющий аккумуляторную емкость, паяный пластинчатый теплообменник, водяной насос, реле протока и т.д... Такое конструктивное решение увеличивает гибкость монтажной схемы благодаря возможности как объединенной, так и отдельной установки верхнего и нижнего блоков.

На заводе-изготовителе выполняются полная заправка чиллеров хладагентом (R22) и смазочным маслом компрессора, а также в соответствии со строгими стандартами качества проводятся эксплуатационные испытания и проверка на герметичность, что гарантирует надежность и эффективность работы оборудования.

Для увеличения экологичности агрегата точная заправка чиллера хладагентом (R22) производится с помощью специальной зарядной станции на заводе-изготовителе. На месте монтажа требуется только подключение к водяным линиям, производимое квалифицированными специалистами.

ГИБКОСТЬ В ПРИМЕНЕНИИ

Конструкция мини-чиллеров позволяет совмещать их с различными моделями фэн-койлов, количество которых может варьироваться в зависимости от хладопроизводительности чиллера и суммарной хладопроизводительности фэн-койлов.

КОРПУС

Корпус чиллера выполнен из гальванизированной листовой стали и покрыт порошковой полиэфирной эмалью, что обеспечивает устойчивость агрегата к атмосферным воздействиям и увеличивает срок службы в любых климатических условиях.

ПРОСТОТА ОБСЛУЖИВАНИЯ

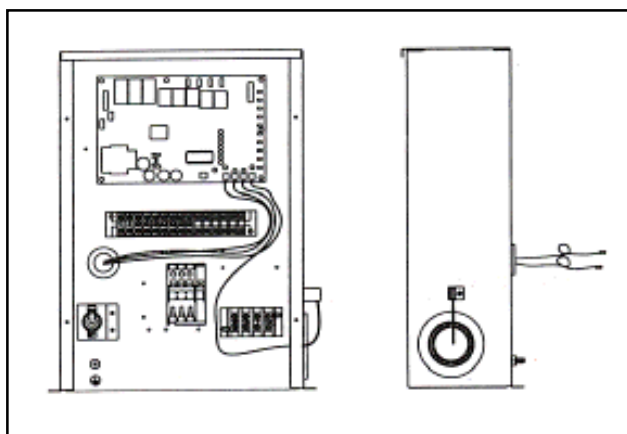
Все внутренние компоненты чиллера легко доступны. Для этого необходимо лишь снять лицевую и тыльную панели. Наличие двух независимых блоков в одном агрегате еще больше упрощает обслуживание и ремонт чиллера.

УСТРОЙСТВА ЗАЩИТЫ

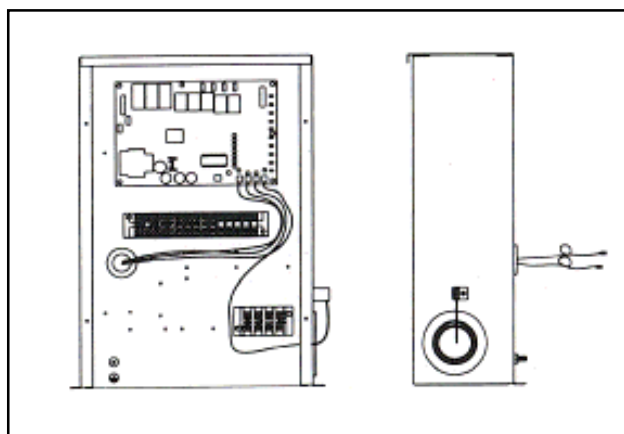
Для защиты компрессора от выхода из строя при чрезмерно низком или высоком давлении хладагента “модель - только охлаждение” оснащается реле давления. В “модели тепловой насос” используется только реле высокого давления. Дополнительная защита мини-чиллеров обеспечивается за счет силового контактора с тепловыми реле (для компрессора, электродвигателя вентилятора и водяного насоса) и микропроцессорного контроллера, обеспечивающего точное регулирование температуры системы по входному сигналу от датчиков температуры воды на входе/выходе и датчика температуры наружного воздуха.

Опционально возможно исполнение без силового контактора и тепловых реле

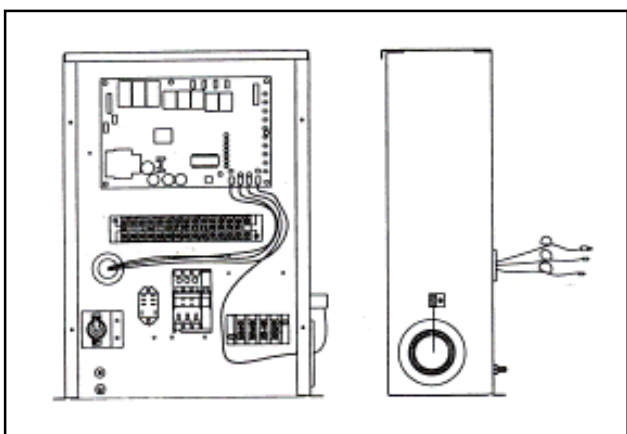
Опция 1: Исполнение с силовым контактором и тепловыми реле



Опция 2: Исполнение без силового контактора и тепловых реле



Опция 3: Исполнение с силовым контактором для модели “тепловой насос”



ГИДРАВЛИЧЕСКИЙ МОДУЛЬ

Нижняя секция входит в стандартную поставку агрегата, максимально упрощая конструкцию и монтаж и, соответственно, уменьшая время установки мини-чиллера. Гидравлический модуль, специально разработанный и рассчитанный для достижения оптимальной эффективности эксплуатации, объединяет:

- Высоконапорный водяной насос;
- Аккумуляторную емкость с теплоизоляцией;
- Паяный пластинчатый теплообменник;
- Реле протока;
- Микропроцессорный контроллер с датчиком температуры.

ОСНОВНЫЕ ХАРАКТЕРИСТИКИ

КОМПРЕССОР

В мини-чиллерах используются высокоэффективные, надежные и бесшумные спиральные (для моделей AC058A/AR) или герметичные поршневые (для моделей AC040A/AR и 050A/AR) компрессоры, оснащенные антивибрационным креплением, что способствует еще большему снижению уровня шума и вибраций.

ВОЗДУХООХЛАЖДАЕМЫЙ КОНДЕНСАТОР

Воздухоохлаждаемый теплообменник конденсатора изготавливается из бесшовных медных труб с наружным диаметром 3/8", расположенных в шахматном порядке и механически развальцованных в алюминиевые ребра для обеспечения эффективной теплопередачи.

ЭЛЕКТРОВЕНТИЛЯТОР КОНДЕНСАТОРА

Агрегат оборудован обеспечивающим необходимый расход воздуха осевым вентилятором, изготовленным из акрилополистирола, с непосредственным приводом от однофазного электродвигателя, защищенного от атмосферных воздействий, что гарантирует надежное функционирование в течение долгого времени.

ИСПАРИТЕЛЬ

Испаритель представляет собой паяный пластинчатый теплообменник из нержавеющей стали, обеспечивающий эффективную теплопередачу и имеющий теплоизоляцию из вспененной резины с закрытыми ячейками.

КОНТУР ХЛАДАГЕНТА

На заводе-изготовителе выполняются монтаж, вакуумирование и заправка контура хладагентом (R22). Для обеспечения устойчивой работы и длительного срока службы каждый контур оборудован терморегулирующим вентилем, помимо которого в моделях "тепловой насос" также предусмотрена капиллярная трубка.

ДОПОЛНИТЕЛЬНАЯ ЗАЩИТА

Мини-чиллеры оснащаются устройствами защиты, обеспечивающими безопасную и длительную эксплуатацию агрегата. В "модели - только охлаждение" используется реле высокого/низкого давления для защиты компрессора при чрезмерно высоком давлении нагнетания или низком давлении всасывания, в "модели - тепловой насос" предусматривается только реле высокого давления.

Поршневой компрессор (для моделей AC40A/AR и 50A/AR) оснащается нагревателем картера для предотвращения его чрезмерного охлаждения во время остановок, а также для облегчения запуска агрегата и исключения гидравлического удара.

Стандартный электронный контроллер предусматривает функцию точного регулирования температуры воды по входному сигналу от датчиков температуры воды на входе/выходе и датчика температуры наружного воздуха.

В случае возникновения опасных режимов работы электронный контроллер отключает агрегат, при этом код соответствующей неисправности высвечивается на дисплее печатной платы.

Реле протока обеспечивает защиту водяного насоса от повреждения.

ФУНКЦИЯ АНТИЗАМОРОЗКИ

Нагреватель защиты теплообменника от замерзания включается, если температура воды на выходе опускается ниже 2 °С (без добавления гликоля в систему).

	<i>Заводская уставка температуры входящей воды, ° С</i>
<i>Режим охлаждения</i>	12
<i>Режим нагрева</i>	40
<i>Функция "антизаморозки"</i>	2

УСТАВКИ ЭЛЕКТРОННОГО КОНТРОЛЛЕРА

Мини-чиллер поставляется с предварительно заданными на заводе-изготовителе температурными уставками; модифицировать которые рекомендуется до ввода агрегата в действие.

Изменение уставки режима охлаждения

- 1) Один раз нажмите кнопочный выключатель SW1 на печатной плате;
- 2) Зеленый светодиод будет высвечиваться в мигающем режиме в течение нескольких секунд;
- 3) Установите требуемую температуру входящей воды с помощью переменного резистора VR3, используя подходящий инструмент;
- 4) Низкая температура входящего хладагента (добавление гликоля в систему), температура входящего хладагента 3 °С - 9 °С задается посредством DIP-переключателя в блоке SW2;

Изменение уставки режима нагрева

- 5) Нажмите кнопочный выключатель дважды, красный светодиод высветится в мигающем режиме. Мигание продолжается в течение нескольких секунд;
- 6) Установите требуемую температуру входящей воды в режиме нагрева с помощью переменного резистора VR1;
- 7) Для осуществления контроля температуры функции "антизаморозки" три раза нажмите кнопочный выключатель SW1;
- 8) Регулируя переменный резистор VR2, задайте температурную уставку функции "антизаморозки" для предотвращения замерзания воды в системе.

ТЕХНИЧЕСКИЕ ХАРАКТЕРИСТИКИ МИНИ-ЧИЛЛЕРОВ

Мини-чиллеры с воздушным охлаждением (50 Гц)

МОДЕЛЬ - ТОЛЬКО ОХЛАЖДЕНИЕ			MAC 040A	MAC 050A	MAC 058A
Полная холодопроизводительность	ккал/час		7 560	10 080	12 600
	Вт		8 790	11 720	14 650
	Btu/hr		30 000	40 000	50 000
Корпус	Материал	Оцинкованная мягкая сталь			
	Покрытие	Порошковая полиэфирная эмаль			
	Толщина	мм	1		
Габаритные размеры агрегата	Высота	мм (дюйм)	1342 (52.8)		
	Длина	мм (дюйм)	1032 (40.6)		
	Ширина	мм (дюйм)	558 (22.0)		
Вес		кг	150	155	160
Уровень звукового давления		дБА	62	64	65
ИСПАРИТЕЛЬ					
Тип					
Паяный пластинчатый теплообменник					
Материал пластин					
Нержавеющая сталь					
Объем воды		л	0,75	1	1,4
Номинальный расход воды		л/сек	0,42	0,56	0,70
ЛИНИЯ ВОДЫ					
Насос	Тип	Горизонтальное многоступенчатое всасывание			
	Максимальное рабочее давление	кПа	1000,0		
	Рабочий ток	А	1,02	1,02	1,02
	Расход воды	галлон/мин (л/сек)	6.66 (0.421)	8.89 (0.561)	11.10 (0.7)
Трубы	Тип соединения	мм (дюйм)	42 мм BSP (1 1/4")		
	Высота подъема	м	24	22	20
Аккумуляторная емкость	Материал	Мягкая сталь			
	Емкость	литр	38		
КОМПРЕССОРНО-КОНДЕНСАТОРНЫЙ АГРЕГАТ					
МОДЕЛЬ			MLC040C	MLC050C	MLC060C
Корпус	Материал	Оцинкованная мягкая сталь			
	Покрытие	Порошковая полиэфирная эмаль			
	Толщина	мм (дюйм)	0.8 - 2.0 (0.03 - 0.08)		
Габаритные размеры агрегата	Высота	мм (дюйм)	850 (33.46)		
	Длина	мм (дюйм)	1029.5 (40.53)		
	Ширина	мм (дюйм)	400 (15.75)		
Чистый вес		кг	100	105	110
КОНДЕНСАТОР					
Трубки	Материал	Бесшовные медные трубки			
	Толщина	мм (дюйм)	0.35 (0.014)		
	Наружный диаметр	мм (дюйм)	9.52 (3/8)		
Оребрение теплообменника	Материал	Алюминий			
	Толщина	мм (дюйм)	0.127 (0.005)		
	Количество рядов		2		
	Количество ребер на дюйм		14		16
Поверхность теплообмена		м ² (фут ²)	0.87 (9.36)		
ВЕНТИЛЯТОР КОНДЕНСАТОРА					
Тип вентилятора/тип привода					
Осевой / Непосредственный					
Материал лопаток					
Акрилополистирол					
Диаметр лопаток		мм (дюйм)	600 (24)		
Электропитание		В/Ф/Гц	220-240 / 1 / 50		
Номинальный рабочий ток		А	1,12		2,7
Номинальная выходная мощность		Вт	145		
Номинальная потребляемая мощность		Вт	252		
Расход воздуха		м ³ /мин / фут ³ /мин	99 / 3500		
КОМПРЕССОР					
Тип					
Герметичный поршневой					
Спиральный					
Электропитание		В/Ф/Гц	380-420 / 3 / 50		
Номинальный ток нагрузки		А	5,27	7,11	8,29
Максимальный пусковой ток		А	45	62	74
Устройства защиты					
Устройство защиты от перегрузки, реле высокого/низкого давления с ручн. сброс.					
Ступени регулирования производительности					
ON/OFF (Вкл./Выкл)					
ЛИНИЯ ХЛАДАГЕНТА					
Тип					
R22					
Управление					
Терморегулирующий вентиль					
Трубные соединения					
Вентили с коническим соединением					
Диаметр трубок	Линия нагнетания	мм (дюйм)	9.52 (3/8)		
	Линия всасывания	мм (дюйм)	19.05 (3/4)		
Заправка хладагента		кг	3,10	3,10	2,90

Номинальная холодопроизводительность рассчитана при температуре воды на входе / выходе из испарителя 12/7 °С и температуре наружного воздуха = 35 °С. Компания оставляет за собой право изменять технические характеристики без предварительного уведомления.

ТЕХНИЧЕСКИЕ ХАРАКТЕРИСТИКИ МИНИ-ЧИЛЛЕРОВ

Мини-чиллеры с воздушным охлаждением (50 Гц)

ТЕПЛОВОЙ НАСОС		MAC 040AR	MAC 050AR	MAC 058AR
Номинальная хладопроизводительность	ккал/час	7 560	10 080	12 600
	Вт	8 790	11 720	14 650
	Btu/hr	30 000	40 000	50 000
Номинальная теплопроизводительность	ккал/час	8 064	10 836	12 600
	Вт	9 376	12 600	14 650
	Btu/hr	32 000	43 000	50 000
Корпус	Материал	Оцинкованная мягкая сталь		
	Покрытие	Порошковая полиэфирная эмаль		
	Толщина	мм	1	
Габаритные размеры агрегата	Высота	мм (дюйм)	1342 (52.8)	
	Длина	мм (дюйм)	1032 (40.6)	
	Ширина	мм (дюйм)	558 (22.0)	
Вес	кг	150	155	160
Уровень звукового давления	дБА	62	64	65
ИСПАРИТЕЛЬ				
Тип		Паяный пластинчатый теплообменник		
Материал пластин		Нержавеющая сталь		
Объем воды	л	0,75	1	1,4
Номинальный расход воды	л/сек	0,42	0,56	0,70
ЛИНИЯ ВОДЫ				
Насос	Тип	Горизонтальное многоступенчатое всасывание		
	Максимальное рабочее давление	кПа	1000,0	
	Рабочий ток	А	1,02	1,02
Расход воды	галлон/мин (л/сек)	6.66 (0.421)	8.89 (0.561)	11.10 (0.7)
Трубы	Тип соединения	мм (дюйм)	42 мм BSP (1 1/4")	
	Высота подъема	м	24	22
Аккумуляторная емкость	Материал	Мягкая сталь		
	Емкость	литр	38	
КОМПРЕССОРНО-КОНДЕНСАТОРНЫЙ АГРЕГАТ				
МОДЕЛЬ		MLC040CR	MLC050CR	MLC060CR
Корпус	Материал	Оцинкованная мягкая сталь		
	Покрытие	Порошковая полиэфирная эмаль		
	Толщина	мм (дюйм)	0.8 - 2.0 (0.03 - 0.08)	
Габаритные размеры агрегата	Высота	мм (дюйм)	850 (33.46)	
	Длина	мм (дюйм)	1029.5 (40.53)	
	Ширина	мм (дюйм)	400 (15.75)	
Чистый вес	кг	100	105	110
КОНДЕНСАТОР				
Трубки	Материал	Бесшовные медные трубки		
	Толщина	мм (дюйм)	0.35 (0.014)	
	Наружный диаметр	мм (дюйм)	9.52 (3/8)	
Оребрение теплообменника	Материал	Алюминий		
	Толщина	мм (дюйм)	0.127 (0.005)	
	Количество рядов		2	
Количество ребер на дюйм		14	16	
Поверхность теплообмена	м ² (фут ²)	0.87 (9.36)		
ВЕНТИЛЯТОР КОНДЕНСАТОРА				
Тип вентилятора/тип привода		Осевой / Непосредственный		
Материал лопаток		Акрилополистирол		
Диаметр лопаток	мм (дюйм)	600 (24)		
Электропитание	В/Ф/Гц	220-240 / 1 / 50		
Номинальный рабочий ток	А	1,12		
Номинальная выходная мощность	Вт	145		
Номинальная потребляемая мощность	Вт	252		
Расход воздуха	м ³ /мин / фут ³ /мин	99 / 3500		
КОМПРЕССОР				
Тип		Герметичный поршневой		Спиральный
Электропитание	В/Ф/Гц	380-420 / 3 / 50		
Номинальный ток нагрузки - охлаждение	А	4,64	6,61	8,1
Номинальный ток нагрузки - нагрев	А	4,74	6,56	8,1
Максимальный пусковой ток	А	45	62	74
Устройства защиты		Устройство защиты от перегрузки, реле высокого давления с ручным сбросом		
Ступени регулирования производительности		ON/OFF (Вкл./Выкл)		
ЛИНИЯ ХЛАДАГЕНТ				
Тип		R22		
Управление		Терморегулирующий вентиль/капиллярная трубка		
Трубные соединения		Вентили с коническим соединением		
Диаметр трубок	Линия нагнетания	мм (дюйм)	9.52 (3/8)	
	Линия всасывания	мм (дюйм)	19.05 (3/4)	
Заправка хладагента	кг	3,10	3,10	3,10

Номинальная хладопроизводительность рассчитана при температуре воды на входе / выходе из испарителя 12/7 °С и температуре наружного воздуха = 35 °С. Компания оставляет за собой право изменять технические характеристики без предварительного уведомления.

РАБОЧИЕ ХАРАКТЕРИСТИКИ МИНИ-ЧИЛЛЕРОВ

Модель - только охлаждение

МОДЕЛЬ	Температура выходящ. воды, °С	Температура наружного воздуха, °С									
		28		32		35		40		42	
		Хладо- произв., кВт	Потр. мощн., кВт	Хладо- произв., кВт	Потр. мощн., кВт	Хладо- произв., кВт	Потр. мощн., кВт	Хладо- произв., кВт	Потр. мощн., кВт	Хладо- произв., кВт	Потр. мощн., кВт
AC040A	5	9.79	2.85	8.92	3.03	7.98	3.15	7.45	3.28	6.76	3,53
	6	10.23	2.98	9.28	3.14	8.41	3.27	7.80	3.45	6.60	3.65
	7	10.55	3.07	9.72	3.27	8.79	3.41	8.14	3,6	6,95	3.78
	8	10.94	3.19	10.06	3.40	9.80	3.54	8.52	3.72	7.3	3.86
	9	11.29	3.28	11.24	3.53	10.12	3.66	8.87	3.81	7.65	3.98
	10	11.63	3.41	11.67	3.62	10.07	3.74	9.24	3.92	7.97	4.12
AC050A	5	10.57	3.95	9.82	4.12	9.26	4.27	8.33	4.35	7.95	4.41
	6	12.26	3.99	11.27	4.14	10.5	4.30	9.30	4.42	8.78	4.50
	7	13.84	4.01	12.63	4.20	11.73	4.34	10.23	4.57	9.64	4.67
	8	14.52	4.05	14.00	4.25	12.97	4.36	11.37	4.61	10.48	4.79
	9	15.50	4.07	15.14	4,31	14.00	4.38	12.34	4.72	11.24	4.88
	10	16.36	4.13	16.08	4.38	15.07	4.41	13.23	4.87	12.13	5.01
AC058A	5	12.54	3.84	11.32	4.11	11.28	4.32	10.97	4.66	10.53	4.80
	6	14.04	3.95	12.55	4.27	12.25	4.50	12.08	4.90	12.00	5.01
	7	15.23	4.07	14.91	4.42	14.66	4.68	14.23	5.11	13.81	5.29
	8	16.57	4.18	16.25	4.58	15.39	4.86	14.99	5.30	14.54	5.62
	9	18.21	4.30	17.05	4.78	16.16	5.04	15.69	5.57	15.20	5.79
	10	19.38	4.49	17.90	4.93	17.34	5.22	16.47	5.90	16.21	6.10

РАБОЧИЕ ХАРАКТЕРИСТИКИ МИНИ-ЧИЛЛЕРОВ

Модель - тепловой насос
 Режим охлаждения

МОДЕЛЬ	Температура выходящ. воды, °С	Температура наружного воздуха, °С									
		28		32		35		40		42	
		Хладо- произв., кВт	Потр. мощн., кВт	Хладо- произв., кВт	Потр. мощн., кВт	Хладо- произв., кВт	Потр. мощн., кВт	Хладо- произв., кВт	Потр. мощн., кВт	Хладо- произв., кВт	Потр. мощн., кВт
AC040AR	5	8.90	2.41	8.76	2.54	8.64	2.87	8.32	3.09	8.20	3.27
	6	9.16	2.43	8.83	2.71	8.76	3.03	8.43	3.24	8.31	3.45
	7	9.43	2.47	8.97	2.83	8.86	3.18	8.55	3.41	8.45	3.58
	8	9.70	2.51	9.10	2.95	8.98	3.31	8.62	3.55	8.51	3.69
	9	10.05	2.53	9.44	3.04	9.15	3.47	8.74	3.63	8.63	3.81
	10	10.71	2.57	10.02	3.17	9.43	3.61	8.83	3.78	8.69	3.95
AC050AR	5	10.64	3.92	10.03	4.11	9.23	4.23	8.37	4.36	8.06	4.40
	6	12.22	3.97	11.42	4.15	10.50	4.31	9.34	4.44	8.90	4.47
	7	13.73	4.02	12.58	4.19	11.72	4.34	10.34	4.59	9.74	4.65
	8	14.42	4.07	14.10	4.23	12.99	4.38	11.66	4.70	10.53	4.79
	9	15.32	4.12	15.06	4.28	13.94	4.41	12.47	4.82	11.17	4.88
	10	16.33	4.14	16.02	4,31	15.05	4.45	13.73	4.95	12.33	4.99
AC058AR	5										
	6										
	7										
	8										
	9										
	10										

РАБОЧИЕ ХАРАКТЕРИСТИКИ МИНИ-ЧИЛЛЕРОВ

Модель - тепловой насос

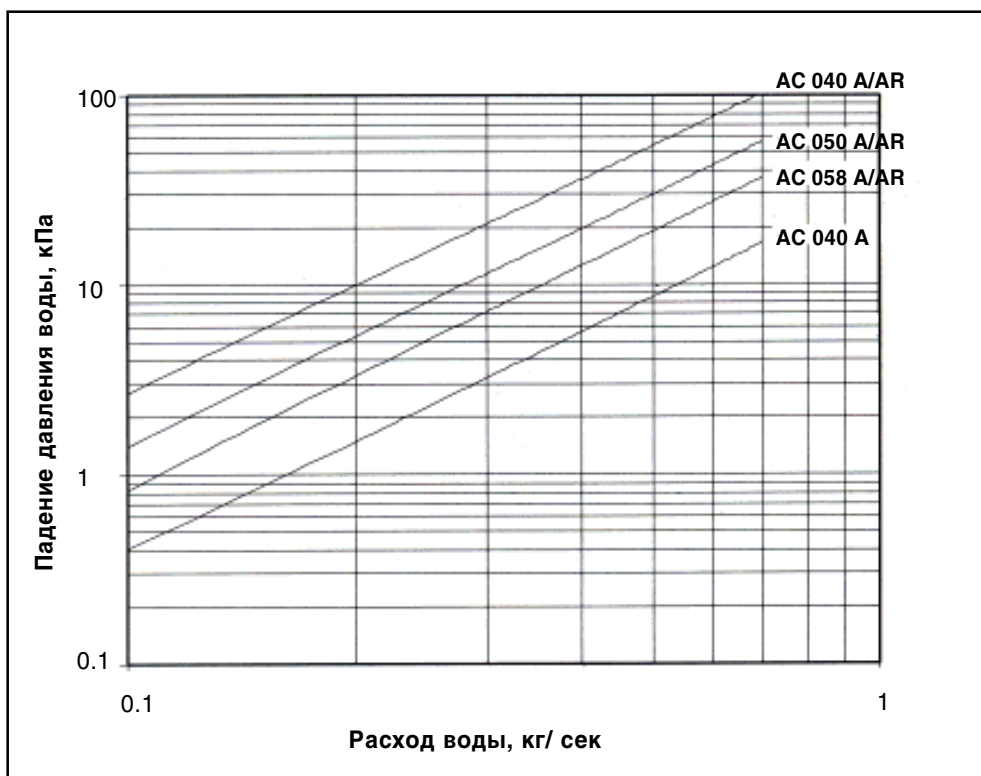
Режим нагрева

МОДЕЛЬ	Температура выходящ. воды, °С	Температура наружного воздуха, °С											
		-5		0		4		7		10		15	
		Тепло- произв., кВт	Потр. мощн., кВт	Тепло- произв., кВт	Потр. мощн., кВт	Тепло- произв., кВт	Потр. мощн., кВт	Тепло- произв., кВт	Потр. мощн., кВт	Тепло- произв., кВт	Потр. мощн., кВт	Тепло- произв., кВт	Потр. мощн., кВт
AC040AR	35	7.36	2.40	7.81	2.58	9.44	2.72	10.16	2.84	10.66	3.09	11.58	3.30
	40	6.90	2.52	7.40	2.69	8.99	2.82	9.60	2.98	10.25	3.23	11.21	3.45
	45	6.53	2.63	7.07	2.80	8.50	2.94	9.20	3.09	9.90	3.37	10.68	3.58
	50					8.06	2.99	8.70	3.24	9.58	3.53	10.24	3.72
	55					7.52	3.13	8.27	3.45	9.25	3.69	9.64	3.93
AC050AR	35	9.12	3.04	10.39	3.22	12.73	3.61	14.70	3.72	16.70	3.93	18.88	4.15
	40	8.13	3.17	9.18	3.43	11.40	3.67	13.51	3.89	15.52	4.11	17.93	4.34
	45	5.88	3.32	8.13	3.64	10.60	3.84	12.60	4.06	14.60	4.24	16.76	4.53
	50					9.75	3.99	11.53	4.19	13.68	4.41	15.91	4.67
	55					9.06	4.18	10.36	4.36	12.79	4.60	14.84	4.89
AC058AR													

Поправочные коэффициенты на наличие этиленгликоля в хладоносителе

Содержание этиленгликоля в хладоносителе по весу %	Поправочный коэффициент хладопроизводительности	Поправочный коэффициент расхода хладоносителя	Поправочный коэффициент перепада давления воды
10	0.990	1.015	1.06
20	0.980	1.040	1.12
30	0.970	1.080	1.18
40	0.965	1.135	1.24

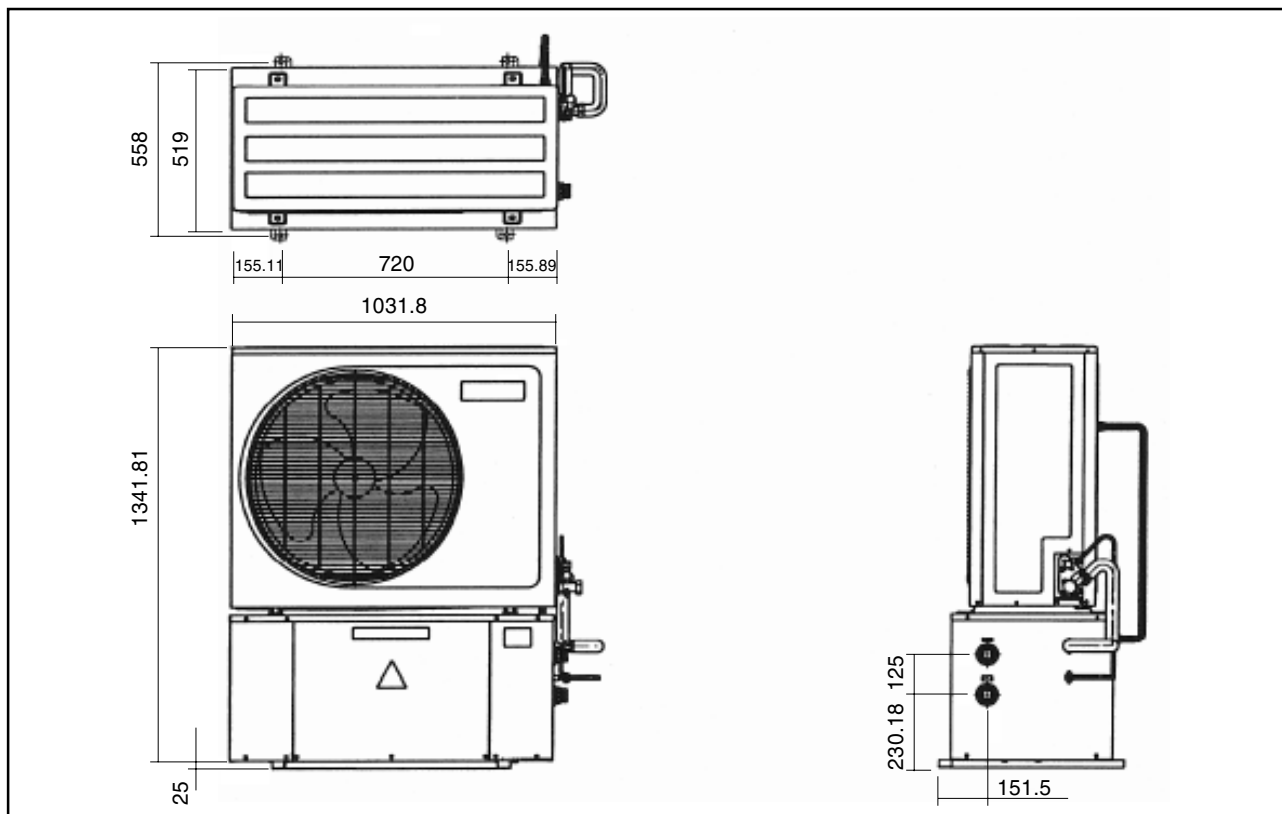
Падение давления воды в мини-чиллерах MAC 040A/ 050A/ 058A - 040AR/ 050AR/ 058AR



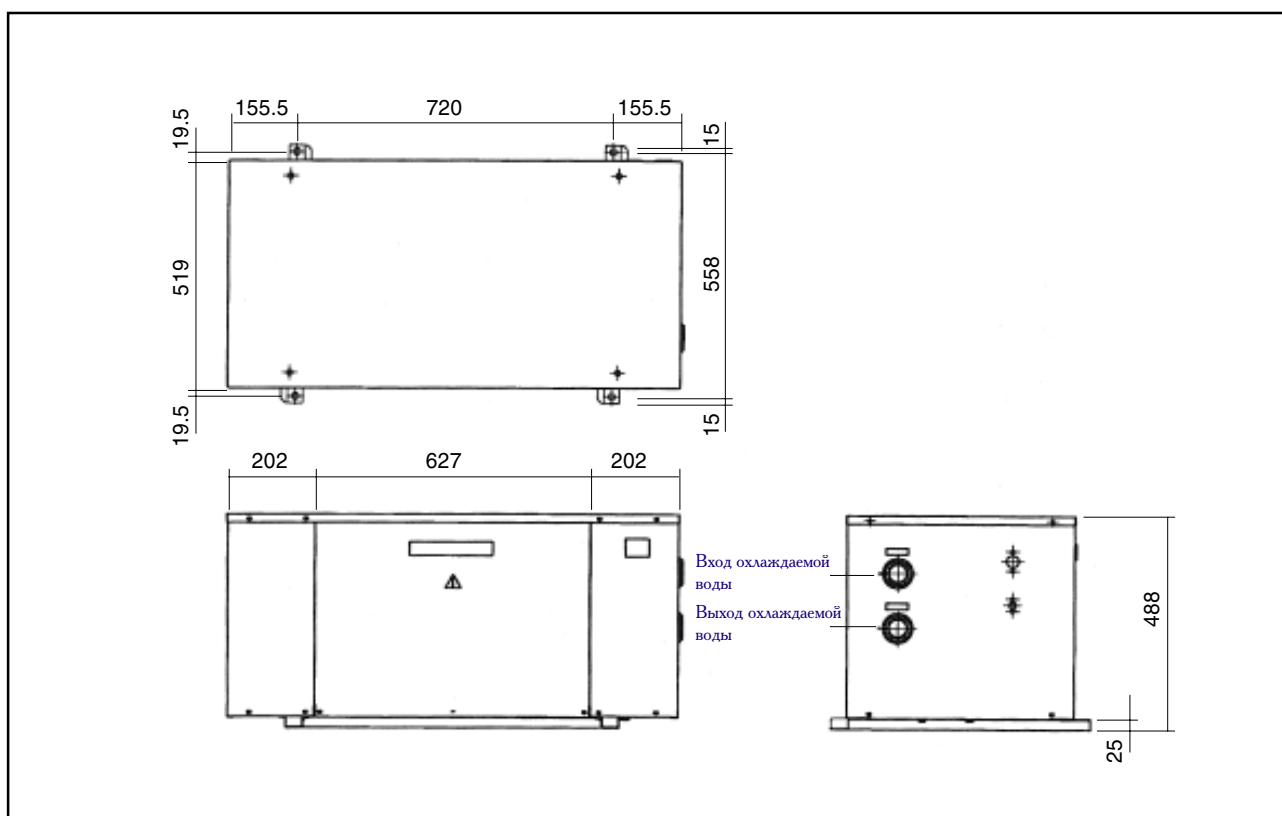
	Расход воды		Падение давления воды	
	л/сек	м³/час	кПа	бар
MAC 040A	0.421	1.52	6.2	0.062
MAC 040AR	0.421	1.52	41	0.041
MAC 050A/AR	0.561	2.02	35	0.35
MAC 058A	0.700	2.52	37	0.37

РАЗМЕРЫ

Модели: MAC 040A/AR, 050A/AR, 058A/AR

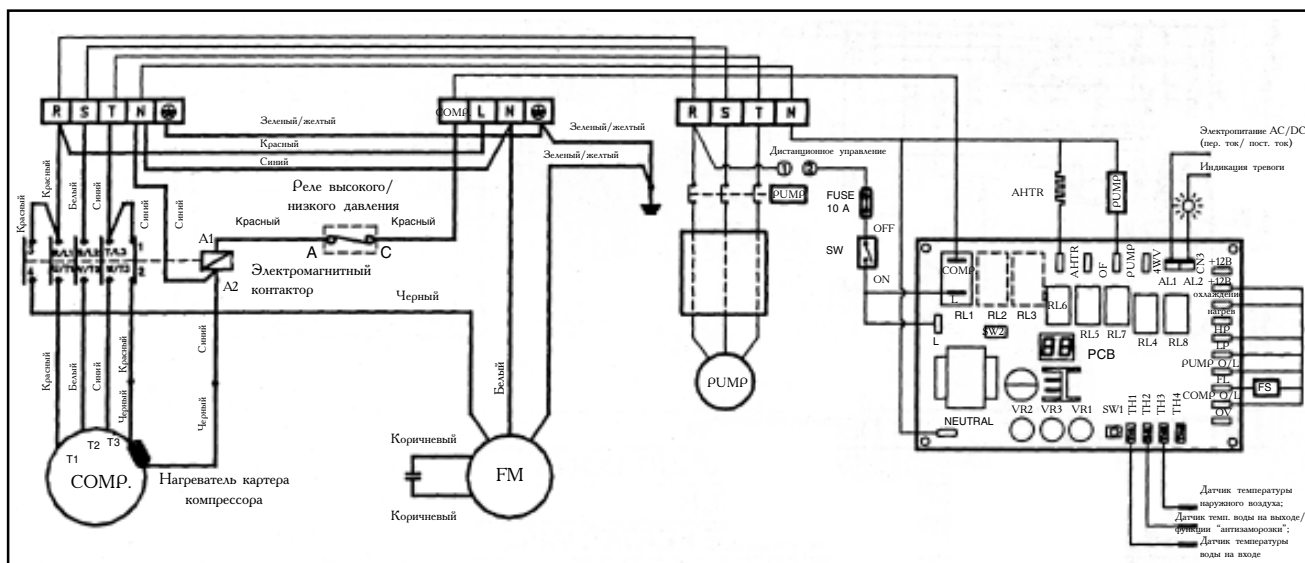


Нижний блок

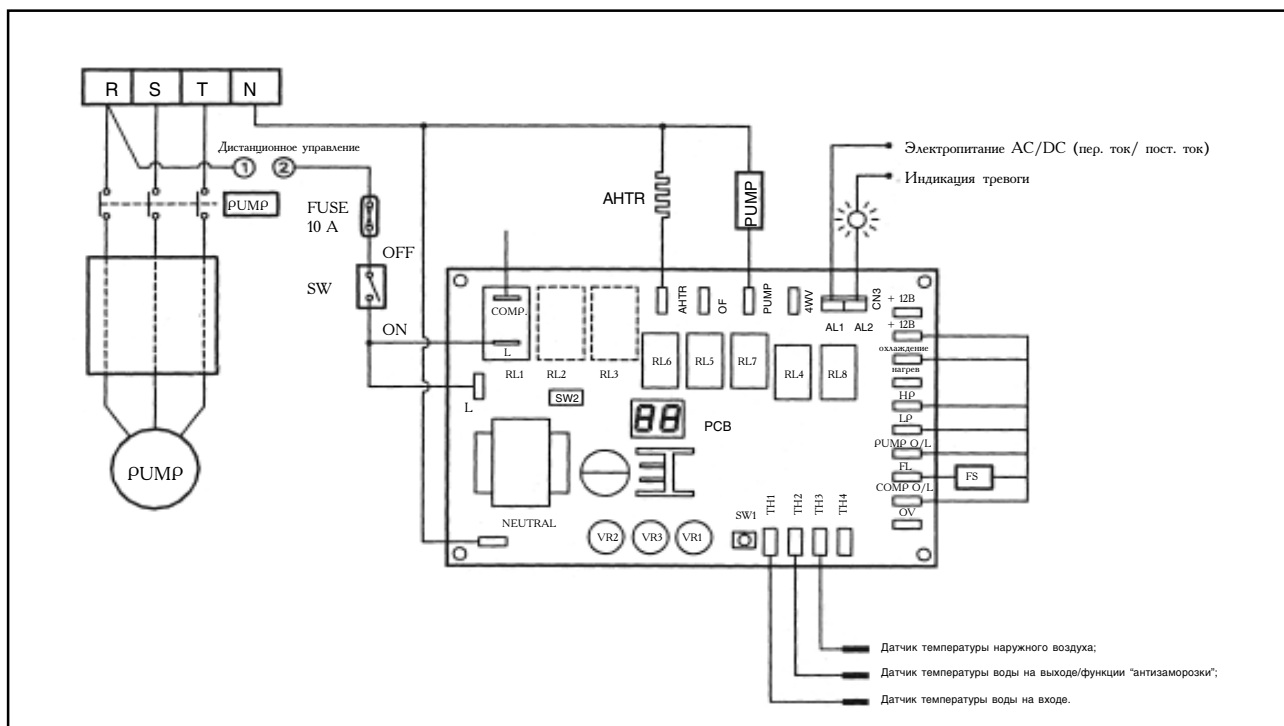


ТИПОВЫЕ ЭЛЕКТРОСХЕМЫ

Модели: МАС 040А/ 050А/ 058А
 380 - 415В/ 3Ф/ 50Гц (верхний и нижний блоки)

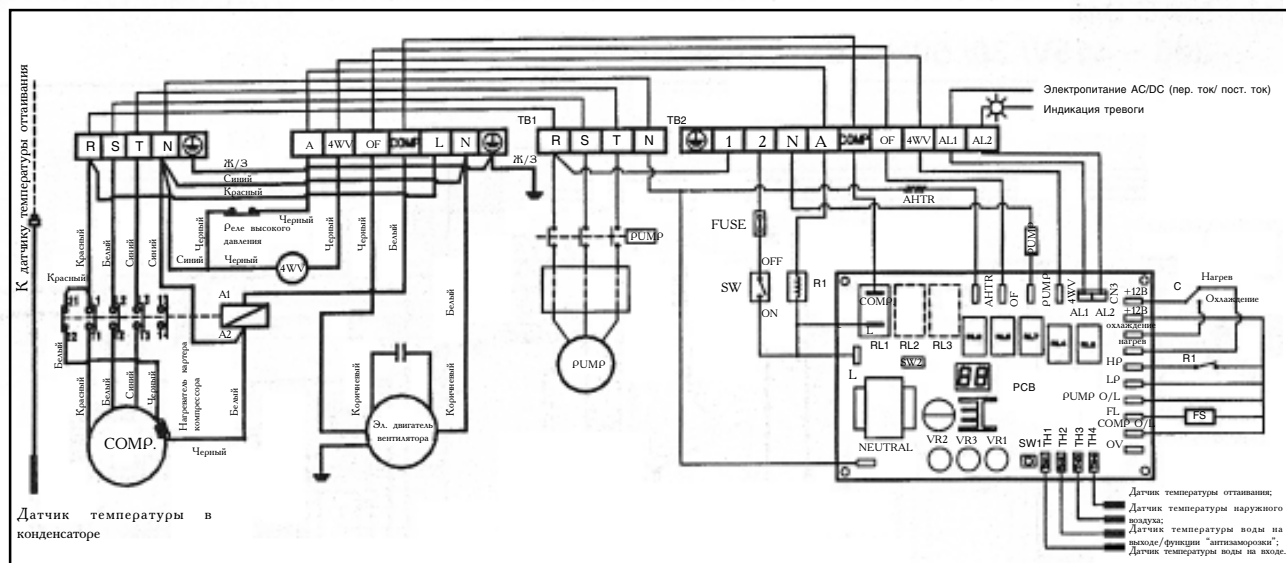


Модели: МАС 040А/ 050А/ 058А
 380 - 415В/ 3Ф/ 50Гц (нижний блок)

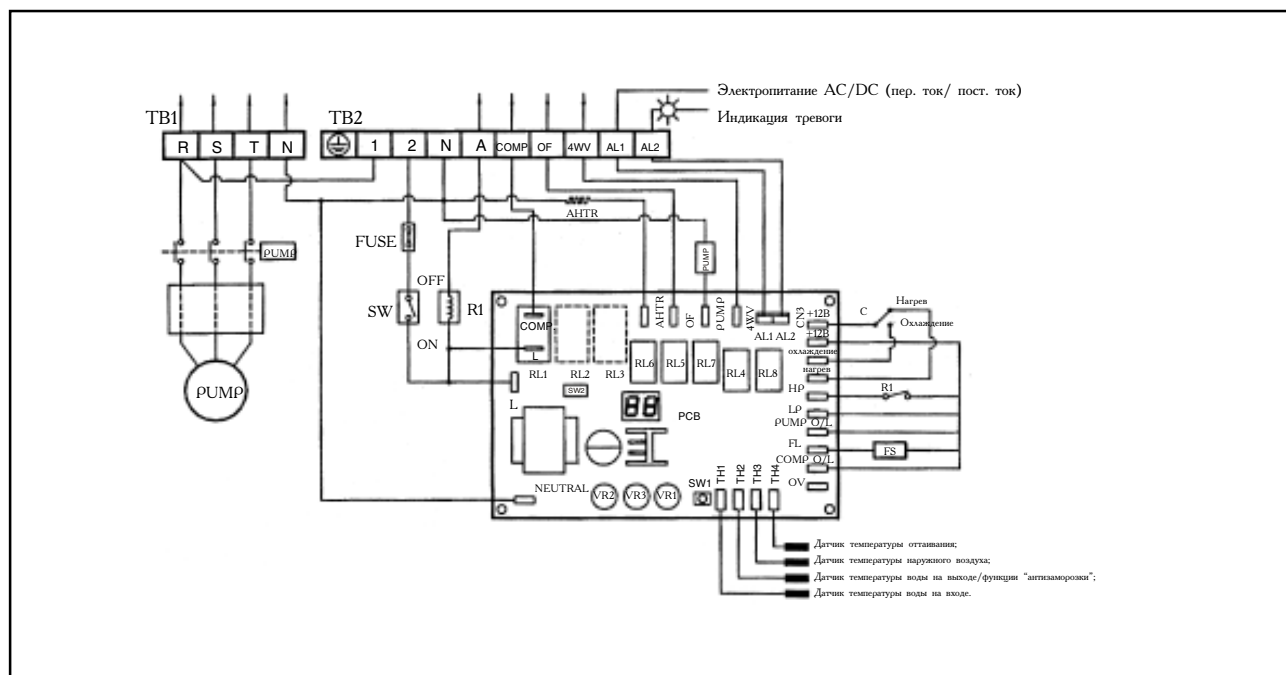


COMP.	КОМПРЕССОР
FM	ВЕНТИЛЯТОР
PUMP	НАСОС
PCB	ПЕЧАТНАЯ ПЛАТА
COMP O/L	ЗАЩИТА КОМПРЕССОРА ОТ ПЕРЕГРУЗКИ
PUMP O/L	ЗАЩИТА НАСОСА ОТ ПЕРЕГРУЗКИ
HP; LP	РЕЛЕ ВЫСОКОГО И НИЗКОГО ДАВЛЕНИЯ
FS	РЕЛЕ ПРОТОКА
SW	ВЫКЛЮЧАТЕЛЬ
АНТР	НАГРЕВАТЕЛЬ ЗАЩИТЫ ИСПАРИТЕЛЯ ОТ ЗАМЕРЗАНИЯ

Модели: MAC 040AR/ 050AR/ 058AR
 380 - 415В/ 3Ф/ 50Гц (верхний и нижний блоки)



Модели: MAC 040AR/ 050AR/ 058AR
 380 - 415В/ 3Ф/ 50Гц (нижний блок)



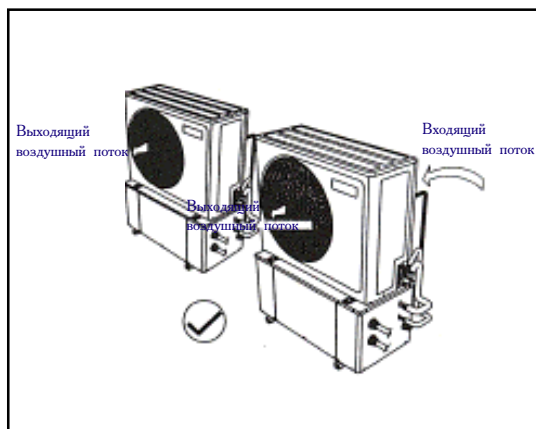
COMP.	КОМПРЕССОР
OF	ВЕНТИЛЯТОР
4WV	4-х ХОДОВОЙ КЛАПАН
PCB	ПЕЧАТНАЯ ПЛАТА
COMP O/L	ЗАЩИТА КОМПРЕССОРА ОТ ПЕРЕГРУЗКИ
PUMP O/L	ЗАЩИТА НАСОСА ОТ ПЕРЕГРУЗКИ
HP	РЕЛЕ ВЫСОКОГО ДАВЛЕНИЯ
FS	РЕЛЕ ПРОТОКА
SW	ВЫКЛЮЧАТЕЛЬ
AHTR	НАГРЕВАТЕЛЬ ЗАЩИТЫ ИСПАРИТЕЛЯ ОТ ЗАМЕРЗАНИЯ
SW	ВЫКЛЮЧАТЕЛЬ
R1	РЕЛЕ

УСТАНОВКА

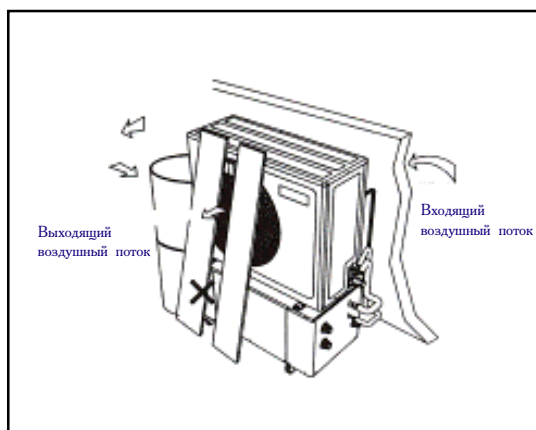
Монтажная позиция

Чтобы достичь наиболее эффективной работы агрегата, при выборе места его установки следует руководствоваться нижеследующими рекомендациями:

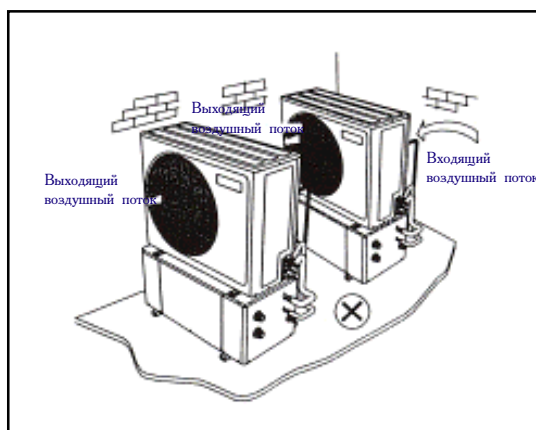
- a) Нельзя располагать блок таким образом, чтобы теплый воздух после охлаждения им конденсатора опять попал в теплообменник.



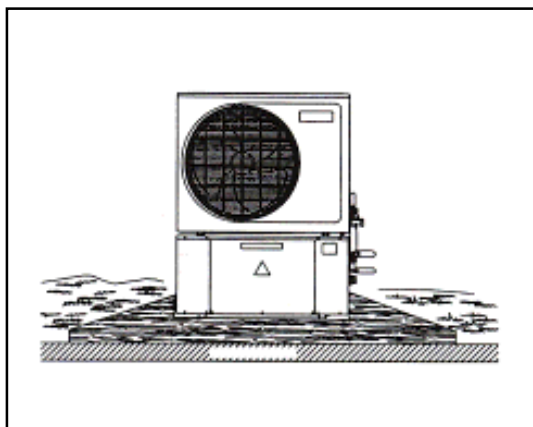
- b) На пути следования входящего и выходящего воздушных потоков не должно быть преград. Устраните препятствия, блокирующие вход и выход воздуха.



- c) Место, выбранное для монтажной позиции, должно быть хорошо проветриваемым, чтобы воздух постоянно обновлялся.



- d) Монтажная позиция агрегата должна обеспечивать надежное крепление, а также обеспечивать уменьшение передачи шума и вибраций..



- e) Место установки должно быть как можно больше защищено от попадания пыли, частиц масла и топлива для предотвращения загрязнения теплообменника конденсатора. Не устанавливайте кондиционер рядом с источниками легковоспламеняющихся газов.
- f) Удостоверьтесь в том, что вода в системе не загрязняется посторонними веществами и продуктами коррозии, в связи с чем рекомендуется установка фильтра на обратном трубопроводе воды.

Монтаж трубопроводов

При установке водяных трубопроводов в качестве гидравлических присоединений как для входа, так и выхода воды, используются патрубки типа 1 1/4" BSPT или 1 1/4" DIN с внутренней резьбой. Для уменьшения стоимости монтажа и улучшения функциональных характеристик агрегата необходимо спроектировать систему с минимальными изгибами и перепадами высот. Максимальная допустимая длина трубной линии не должна превышать 120 метров. Необходимо рассчитать потерю напора на трение потока. Минимальный рекомендуемый размер труб составляет 1 1/4".

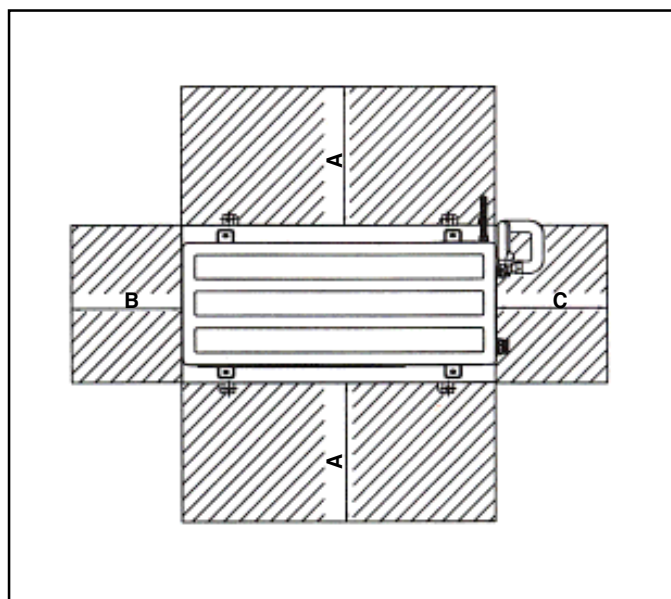
Предупреждение

Если окружающая среда, в которой работает агрегат, или вода в системе загрязнены маслом, солями или кислотами, то это может привести к снижению производительности, а также выходу установки из строя.

Во избежание коррозии и засорения системы удостоверьтесь в том, что водяной контур заполняется чистой водой.

Минимальные установочные зазоры

При установке агрегата требуется оставить достаточные зазоры для наилучшей вентиляции теплообменника конденсатора, а также для работ по техническому обслуживанию и текущему ремонту (смотри рисунок внизу).



МОДЕЛЬ	A	B	C
AC040 - 058A	950 мм	900 мм	900 мм
AC040AR - 058AR			

ТЕХНИЧЕСКОЕ ОБСЛУЖИВАНИЕ И ТЕКУЩИЙ РЕМОНТ

Для обеспечения длительного срока службы и высокой эффективности работы агрегата сервисное и техническое обслуживание этого оборудования должно выполняться только квалифицированными специалистами. Причины повторяющихся срабатываний устройств защиты и органов управления должны быть исследованы и устранены.

В нормальном режиме работы контур хладагента не требует никакого технического обслуживания, так как простота его конструкции полностью предотвращает возникновение проблем, обеспечивая устойчивую работу в течение долгого времени.

Конструктивное исполнение мини-чиллеров упрощает их техническое обслуживание и ремонт благодаря легкому доступу ко всем компонентам. При снятии лицевой панели все компоненты становятся легко доступными (особенно это касается электрической секции, расположенной на передней панели).

Теплообменник конденсатора не требует какого-либо особого технического обслуживания при нормальных условиях эксплуатации, кроме проверки чистоты и, соответственно, периодического удаления грязи и мусора с внешней поверхности ребрения. В зависимости от окружающей среды, в которой работает мини-чиллер, профилактическое обслуживание следует проводить раз в месяц или квартал.

Однако, если окружающая среда содержит большое количество загрязнений, масляных паров и т.д..., для обеспечения длительного срока службы и соответствующей хладопроизводительности чистка теплообменника должна регулярно проводиться специалистами сервисной службы. Несоблюдение этих требований может привести к сокращению срока службы.

При долговременном использовании теплообменник испарителя загрязняется, что ухудшает его работу и снижает производительность агрегата. По вопросам очистки обращайтесь в специализированную службу сервиса.

Водяной контур в нижней секции не требует особого технического обслуживания, кроме случаев выхода насоса из строя. Рекомендуется регулярно проверять чистоту водяного фильтра и заменять его в случае засорения.

Для защиты подвижных компонентов гидравлического модуля от перегрева и чрезмерного износа необходимо регулярно проверять уровень воды в системе.

Правильное и регулярное техническое обслуживание позволяет обеспечить надежную работу агрегата в течение долгого времени.

ВЫЯВЛЕНИЕ НЕИСПРАВНОСТЕЙ

В случае возникновения каких-либо признаков неисправности немедленно отключите подачу электропитания к агрегату и обратитесь в специализированную службу сервиса. Информация о некоторых типах неисправностей и способах их устранения дана в следующей таблице.

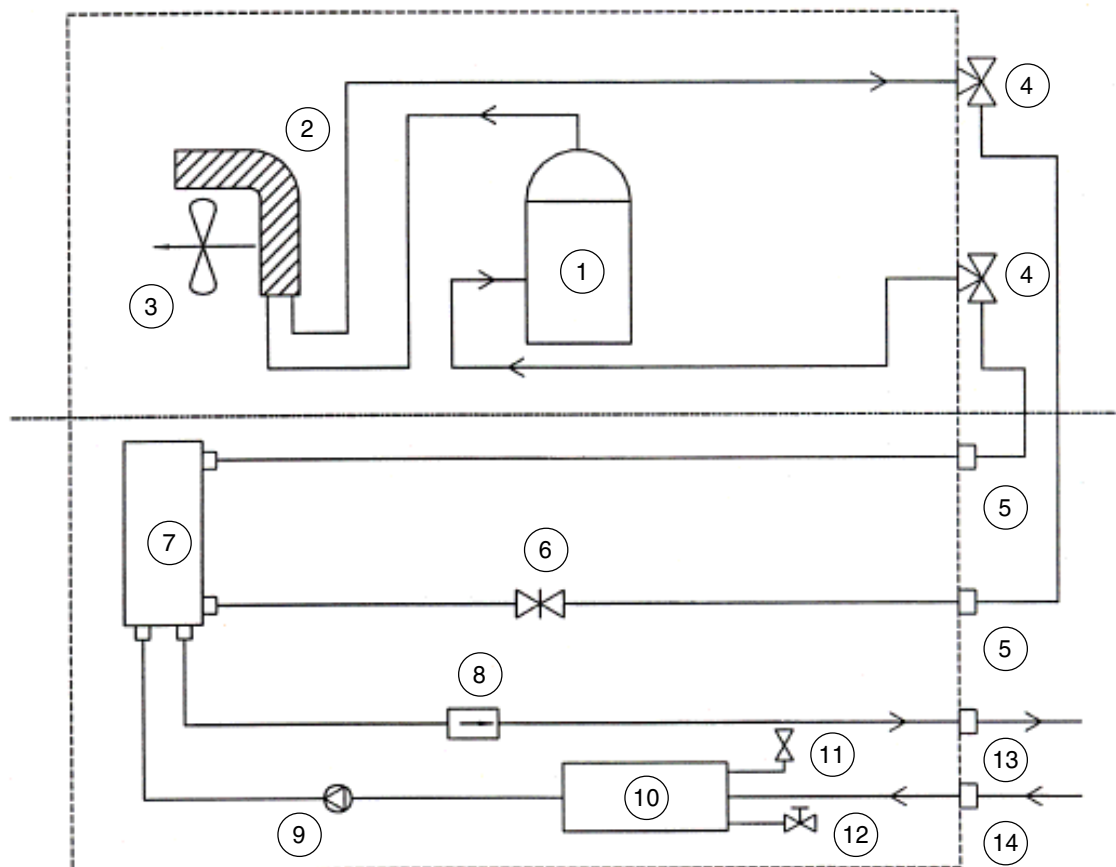
НЕИСПРАВНОСТЬ	ВОЗМОЖНАЯ ПРИЧИНА	ИСПРАВЛЕНИЕ
КОМПРЕССОР НЕ ЗАПУСКАЕТСЯ	<ul style="list-style-type: none"> * Отсутствие электропитания * Перегорели предохранители или сработал автоматический выключатель * Неисправны контактор или катушка * Сработала система защиты * Неплотное соединение * Неисправен компрессор 	<ul style="list-style-type: none"> * Проверьте подачу электропитания * Проверьте обмотку электродвигателя на предмет короткого замыкания или замыкания на землю. Замените предохранители и сбросьте прерыватели цепи, устранив причину неисправности. Удостоверьтесь в надежности и плотности электрических соединений. * Замените или исправьте * Определите и устраните причину неисправности до повторного запуска установки * Проверьте плотность электрических соединений, затяните клеммные винты * Свяжитесь с сервисной службой
ВЕНТИЛЯТОР НЕ РАБОТАЕТ	<ul style="list-style-type: none"> * Отсутствие электропитания * Неисправен электродвигатель вентилятора 	<ul style="list-style-type: none"> * Проверьте подачу электропитания на вентилятор * Свяжитесь с сервисной службой
КОНДИЦИОНЕР РАБОТАЕТ, ХЛАДОПРОИЗВОДИТЕЛЬН. НЕДОСТАТОЧНАЯ	<ul style="list-style-type: none"> * Уставка температ. завышена * Загрязнение теплообменника конденсатора * Отверстия для забора или выхода воздуха заграждены * Недостаток хладагента в контуре * Неправильный расход воды * Линия воды загрязнена 	<ul style="list-style-type: none"> * Проверьте и снова задайте уставку * Свяжитесь с сервисной службой * Устраните препятствие * Свяжитесь с сервисной службой * Свяжитесь с сервисной службой * Свяжитесь с сервисной службой

ИНДИКАЦИЯ НЕИСПРАВНОСТЕЙ НА ДИСПЛЕЕ

ИНДИКАЦИЯ	ВОЗМОЖНАЯ ПРИЧИНА	ИСПРАВЛЕНИЕ
1. На дисплее высвечивается "CO"	<ul style="list-style-type: none"> * Сработало тепловое реле компрессора * Неплотное соединение 	<ul style="list-style-type: none"> * Сбросьте тепловое реле и тщательно проследите за работой установки после запуска. * Плотно затяните клеммные винты
2. На дисплее высвечивается "PO"	<ul style="list-style-type: none"> * Сработало тепловое реле насоса * Неплотное соединение 	<ul style="list-style-type: none"> * Сбросьте тепловое реле и тщательно проследите за работой установки после запуска. * Плотно затяните клеммные винты
3. На дисплее высвечивается "FL"	<ul style="list-style-type: none"> * Неплотное подсоединение реле протока * Недостаточный объем воды в системе * Неправильное направление потока воды 	<ul style="list-style-type: none"> * Плотно затяните клеммные винты * Добавьте воду в систему * Исправьте подсоединение силовой цепи
4. На дисплее высвечивается "HP"	<ul style="list-style-type: none"> * Высокое давление нагнетания * Избыточная заправка хладагентом * Теплообменник загрязнен * Вентилятор конденсатора не работает * Терморегулирующий клапан заклинило в открытом положении 	<ul style="list-style-type: none"> * Сбросьте реле давления и тщательно проконтролируйте работу установки после запуска * Обратитесь в специализированную сервисную службу * Очистите теплообменник с помощью химических моющих средств * Свяжитесь с сервисной службой * Замените клапан
5. На дисплее высвечивается "LP"	<ul style="list-style-type: none"> * Низкое давление всасывания * Недостаточная заправка хладагентом * Утечка газообразного хладагента * Недостаточный расход воды 	<ul style="list-style-type: none"> * Сбросьте реле давления и тщательно проконтролируйте работу установки после запуска * Свяжитесь с сервисной службой * Свяжитесь с сервисной службой * Отрегулируйте расход воды
6. На дисплее высвечивается "E3"	<ul style="list-style-type: none"> * Задействована функция антизаморозки * Недостаточный расход воды * Наличие пузырьков в теплообменнике 	<ul style="list-style-type: none"> * Проверьте уставку температуры * Отрегулируйте расход воды * Увеличьте объем воды в системе

СХЕМА КОНТУРА ХЛАДАГЕНТА И ГИДРАВЛИЧЕСКОГО МОДУЛЯ

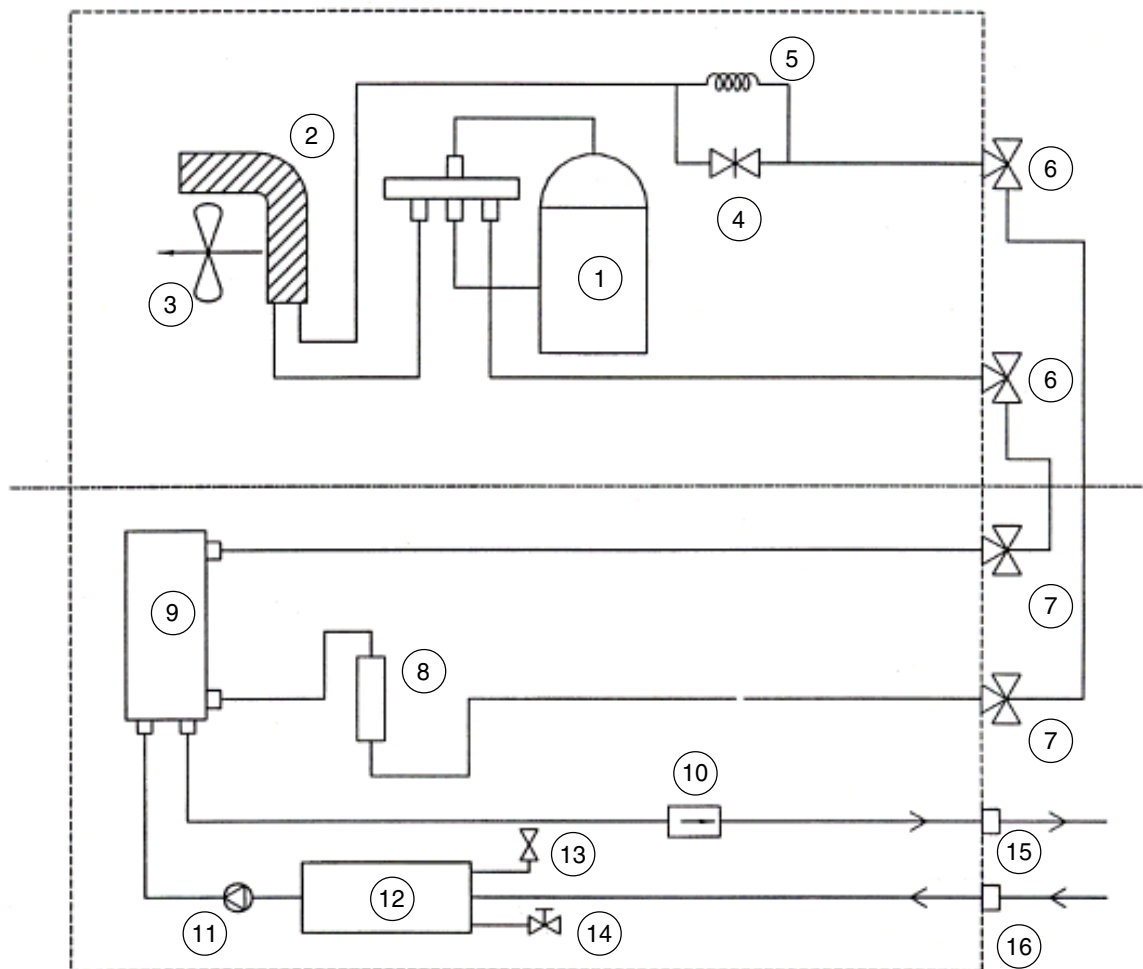
Модель - только охлаждение



1. Компрессор	8. Реле протока
2. Конденсатор	9. Водяной насос
3. Электродвигатель вентилятора	10. Аккумуляторная емкость
4. Трехходовой клапан с коническим соединением	11. Автоматический воздушный вентиль
5. Коническое соединение	12. Дренажный клапан
6. Терморегулирующий вентиль	13. Выход воды
7. Паяный пластинчатый теплообменник	14. Вход воды

СХЕМА КОНТУРА ХЛАДАГЕНТА И ГИДРАВЛИЧЕСКОГО МОДУЛЯ

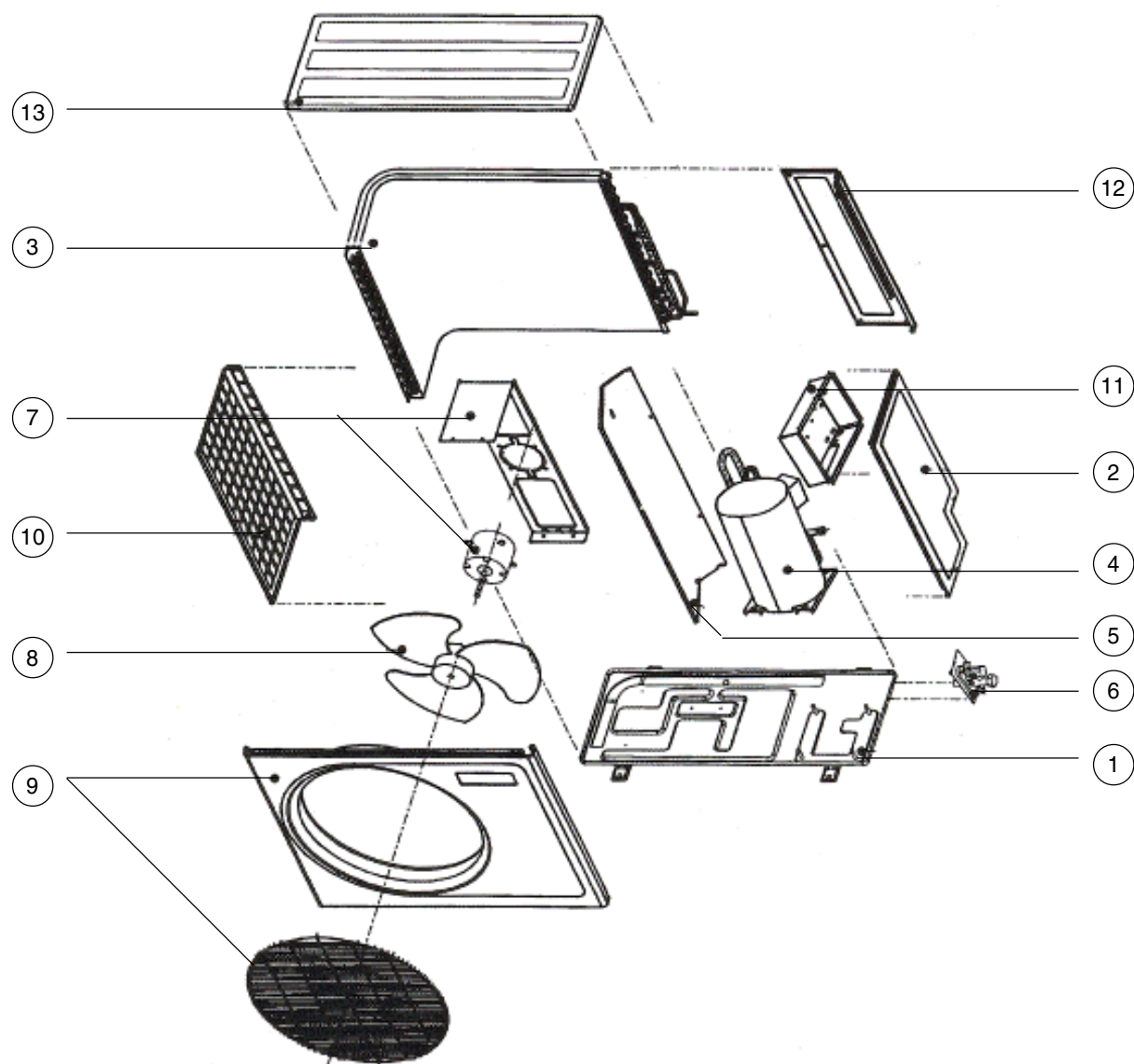
Модель - тепловой насос



1.	Компрессор	9.	Паяный пластинчатый теплообменник
2.	Конденсатор	10.	Реле протока
3.	Электродвигатель вентилятора	11.	Водяной насос
4.	Терморегулирующий вентиль	12.	Аккумуляторная емкость
5.	Капиллярная трубка	13.	Автоматический воздушный вентиль
6.	Трехходовой клапан с коническим соединением	14.	Дренажный клапан
7.	Коническое соединение	15.	Выход воды
8.	Компенсатор заряда	16.	Вход воды

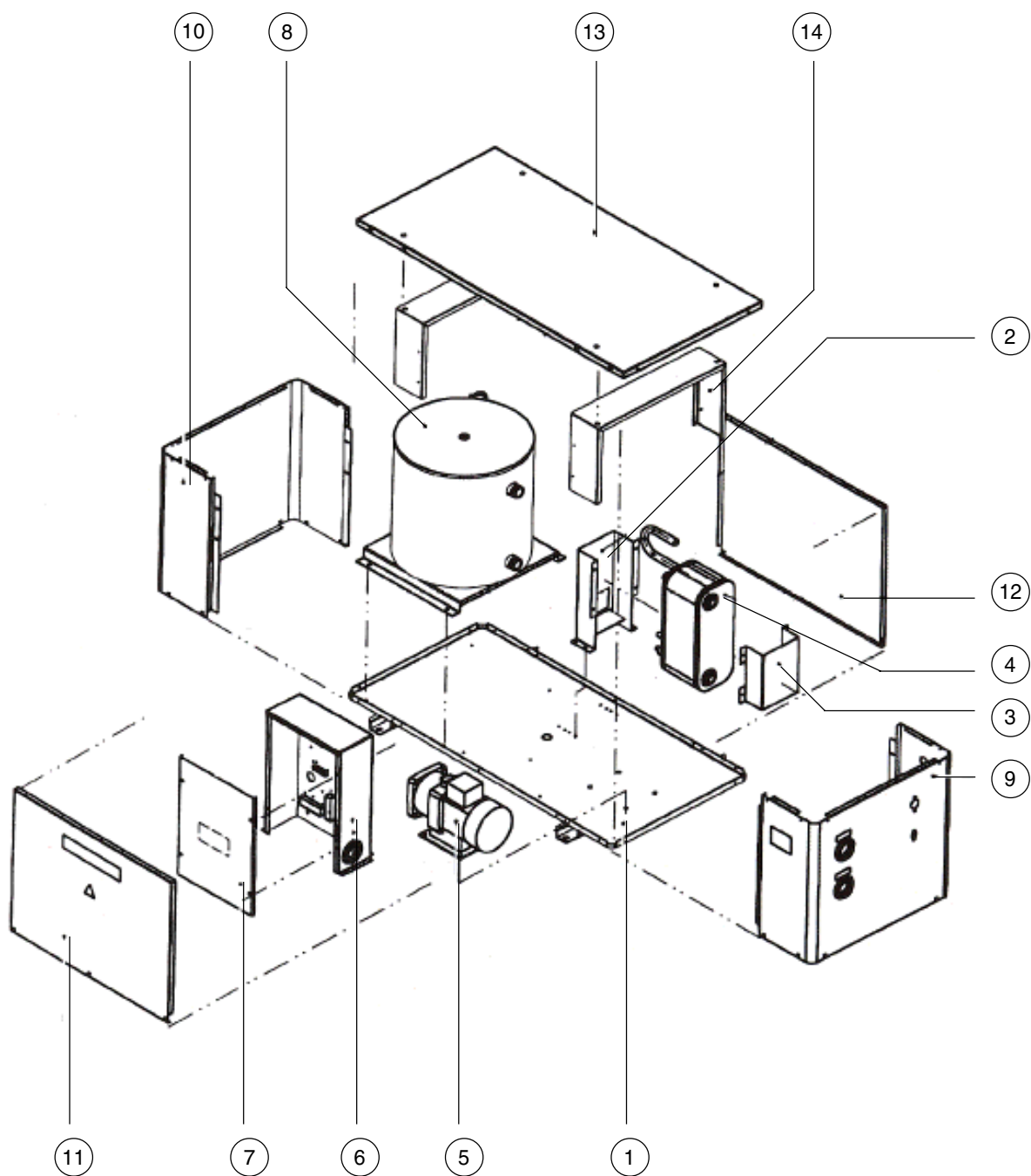
ЗАПАСНЫЕ ЧАСТИ

ВЕРХНИЙ БЛОК



1.	Основание корпуса в сборке	8.	Крыльчатка вентилятора
2.	Панель доступа	9.	Лицевая панель в сборке
3.	Теплообменник конденсатора в сборке	10.	Боковая панель (левосторонняя)
4.	Компрессор	11.	Электрическая секция в комплекте
5.	Разделительная панель	12.	Тыльная панель
6.	Монтажная пластина для соединительных вентилях в комплекте	13.	Верхняя панель
7.	Электродвигатель вентилятора и держатель в сборке		

НИЖНИЙ БЛОК



1.	Основание корпуса в сборке	8.	Аккумуляторная емкость
2.	Опорная консоль пластин теплообменника	9.	Боковая панель (правосторонняя)
3.	Зажим пластинчатого теплообменника	10.	Боковая панель (левосторонняя)
4.	Паяный пластинчатый теплообменник	11.	Лицевая панель
5.	Водяной насос	12.	Тыльная панель
6.	Электрическая секция в комплекте	13.	Верхняя панель
7.	Крышка электрической секции	14.	Опорная стойка в сборке