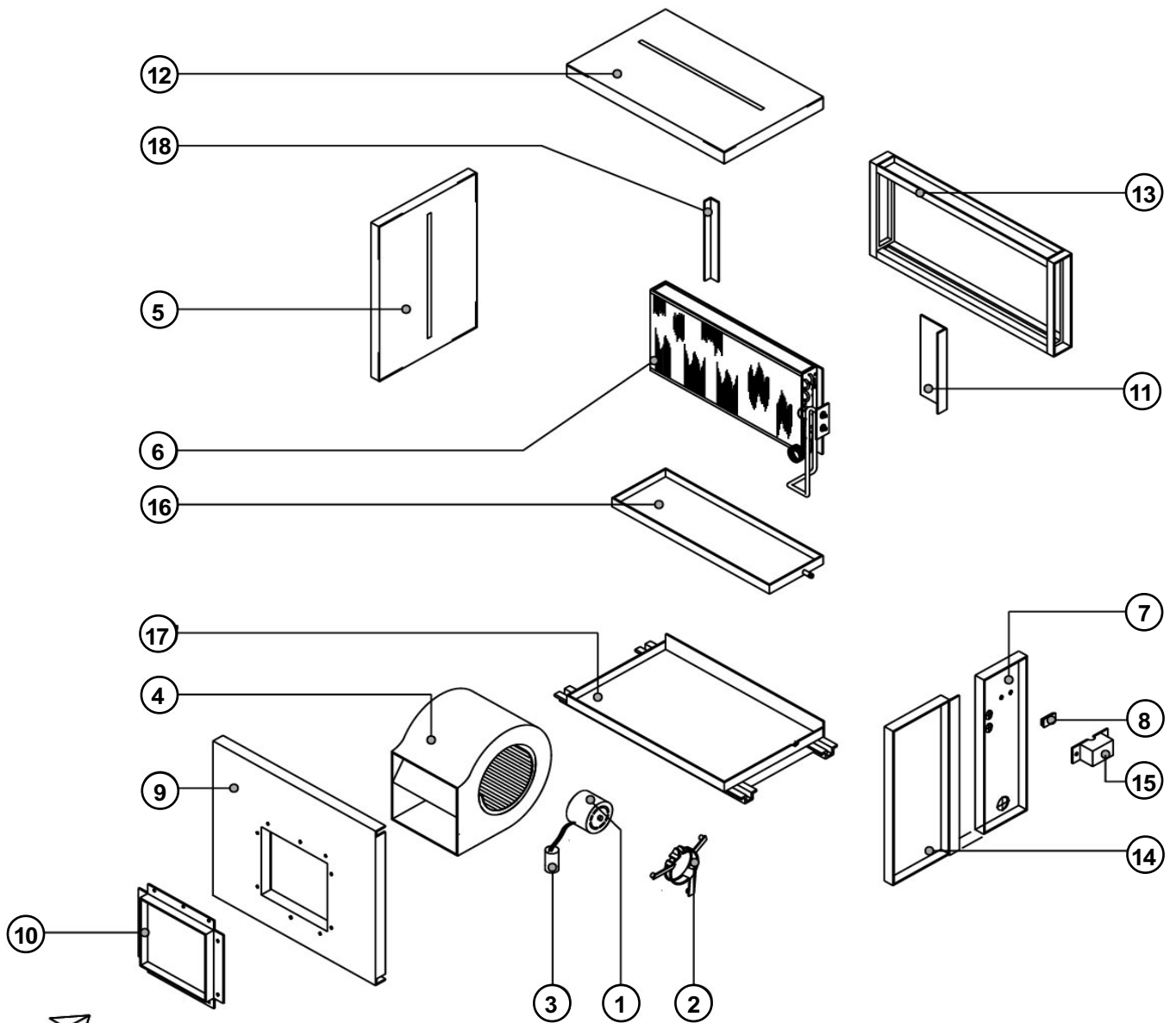


ЗАПАСНЫЕ ЧАСТИ К БЫТОВЫМ КОНДИЦИОНЕРАМ фирмы McQuay
Внутренние блоки MDB 040B/BR - 050B/BR - 060B/BR - 075B/BR - 100B/BR
(высоконапорные канальные модели)

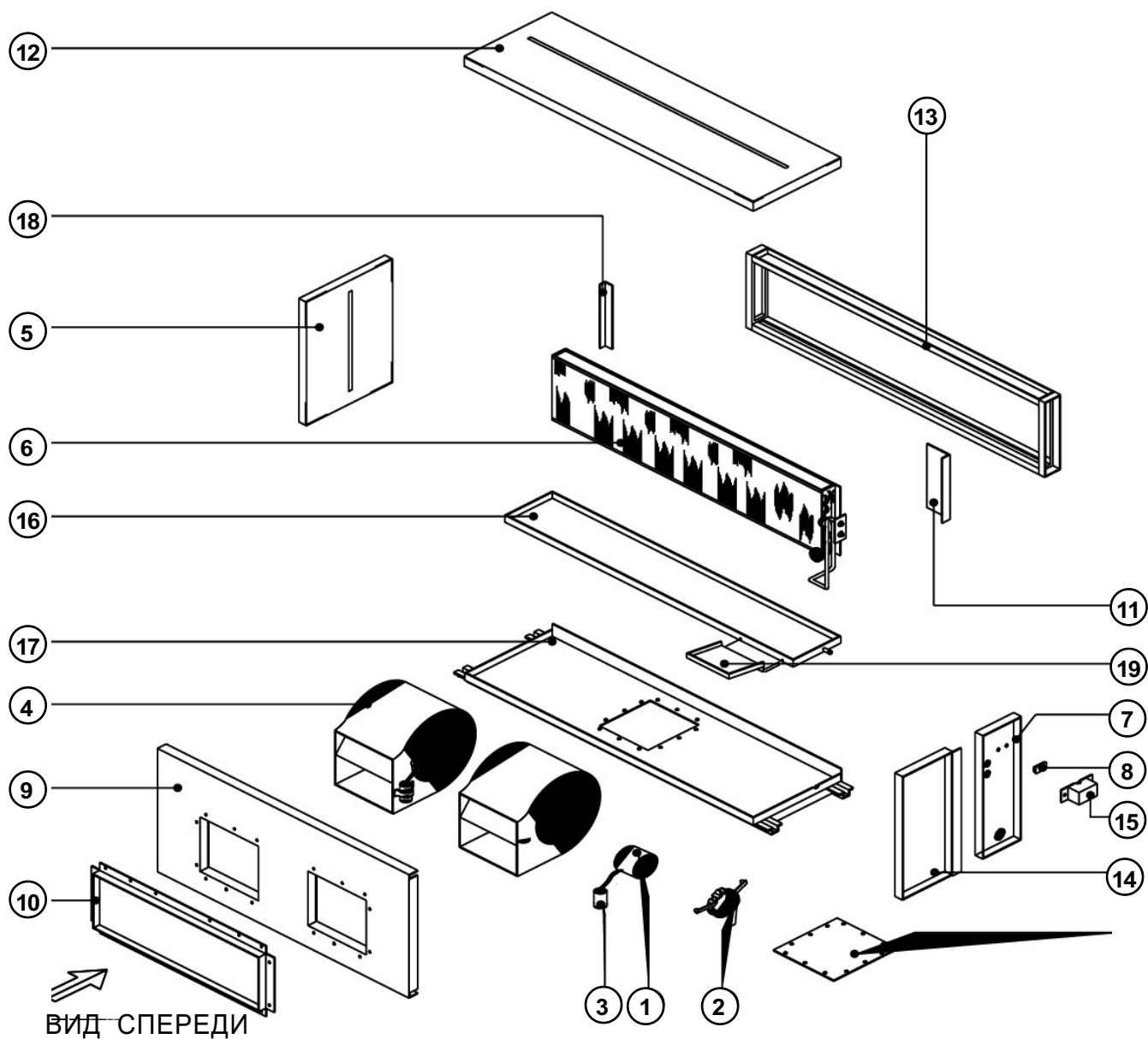
№ на диаг.	КОД	НАИМЕНОВАНИЕ		МОДЕЛЬ
1	A03034023133	Fan Motor HE3J180K 1/3 HP (240V/1 PH/50/60Hz)	Эл.дв. вентилятора HE3J180K 1/3HP (240В/1Ф/50/60Гц)	40, 60, 75
1	A03039004668	Fan Motor HE3L4703K 1/2 HP 50Hz KULTHORN	Эл.дв. вентилятора HE3L4703K 1/2 HP 50Гц KULTHORN	50, 100
2	A01024008152	Fan Motor Bracket SB40-100B	Кронштейн эл. дв. вентилятора SB40-100B	
3	A04024024944	Capacitor 7.5mfd/440VAC	Конденсатор электродвигателя 7.5 мФ/440 В (АС)	
3	A04024024943	Capacitor 6.0mfd/440VAC	Конденсатор электродвигателя 6.0 мФ/440 В (АС)	
4	A50034023132	Blower Housing Assy. DD10-8AP	Вентилятор в корпусе DD10-8AP	Все
	A05014012781	TXV Valve TCLE 7 1/2 HW	Вентиль TXV TCLE 7 1/2 HW	75
	A05014012780	TXV Valve TCLE 10 HW 6A	Вентиль TXV TCLE 10 HW 6A	100
	A03084004115	Saran Net Filter 622*433mm	Воздушный фильтр 622х433мм	Все
5		Side Left Panel	Боковая левосторонняя панель	
6		Evap. Coil Assy	Теплообменник испарителя	
7		Side Right Panel (Service)	Боковая правосторонняя панель (сервисная)	
9		Front Fan Panel	Лицевая воздухораспределительная панель	
10		Duct Connection	Фланец для подсоединения воздуховода	
11		Back Right Panel	Тыльная правосторонняя панель	
12		Top Panel	Верхняя панель	
13		Unit Box	Тыльная корпусная коробка	
14		Side Right Panel	Боковая правосторонняя панель	
15		Terminal Box	Контактная коробка	
16		Drain Pan	Дренажный поддон	
17		Base Pan	Основание блока	
18		Back Left Panel	Тыльная левосторонняя панель	

Внутренние блоки MDB 040B - 050B; MDB 040BR - 050BR (высоконапорные каналные модели)



ВИД СПЕРЕДИ

Внутренние блоки MDB 060B - 075B - 100B; MDB 060BR - 075BR - 100BR (высоконапорные каналные модели)



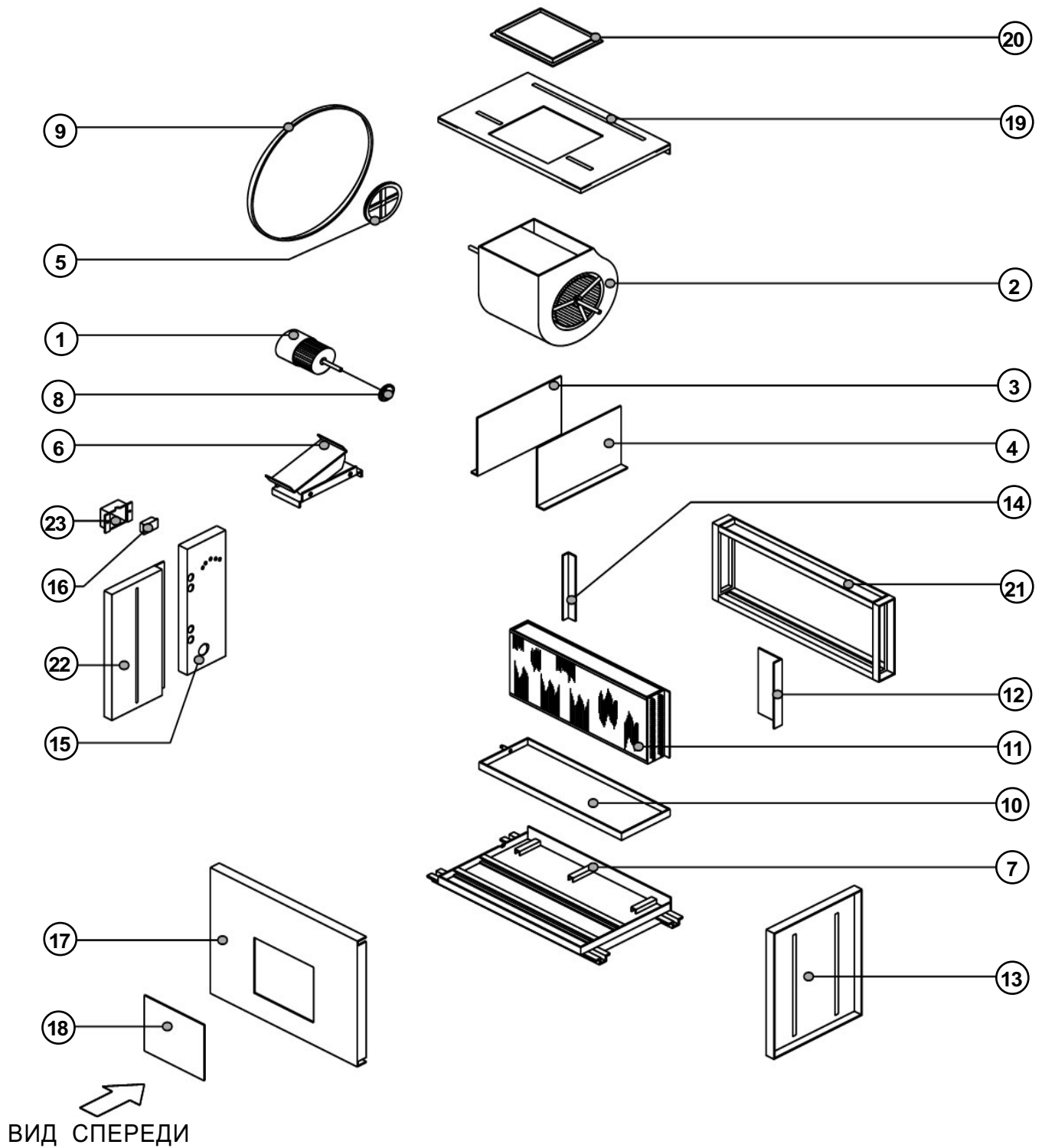
ЗАПАСНЫЕ ЧАСТИ К БЫТОВЫМ КОНДИЦИОНЕРАМ фирмы McQuay

Внутренние блоки MDB 125В -150В - 200В

(высоконапорные канальные модели)

№ на диаг.	КОД	НАИМЕНОВАНИЕ		МОДЕЛЬ
1	A03034014505	Fan Motor D90LN 400V/3PH/50Hz 1.5KW	Эл. дв. вентилятора D90LN 400В/3Ф/50Гц 1.5кВт	125, 150
1	A03034000638	Fan Motor 4HP (3KW) 400V/3PH/50Hz	Эл. дв. вентилятора 400В/3Ф/50Гц 4HP (3кВт)	200
2	A50034023308	Assy, Blower Housing Nicotra AT15-15	Вентилятор Nicotra AT15-15	125-200
	A05014012701	TXV Valve TCLE 12HW 6A	ТРВ Вентиль TXV TCLE 12HW 6A	125, 250
	A05014012781	TXV Valve TCLE 7 1/2 HW	ТРВ Вентиль Valve TCLE 7 1/2 HW	150
	A05014012780	TXV Valve TCLE 10 HW 6A	ТРВ Вентиль TXV TCLE 10 HW 6A	200, 300
6		Fan Support Frame	Опорная рама блока вентилятора	
7		Base Pan	Основание блока	
10		Drain Pan	Дренажный поддон	
11		Evap. Coil Assy	Теплообменник испарителя	
12,14		Back Panel - Right/Left	Тыльная угловая панель- правая/левая	
13		Side Right Panel	Боковая правосторонняя панель	
15		Side Left Panel (Service)	Боковая левосторонняя панель (сервисная)	
17		Front Fan Panel	Лицевая воздухораспределительная панель	
18		Front False Panel	Лицевая фальш-панель	
19		Top Panel	Верхняя панель	
20		Top False Panel	Верхняя фальш-панель	
21		Unit Box	Тыльная корпусная коробка	
22		Side Left Panel	Боковая левосторонняя панель	
23		Terminal Box	Контактная коробка	

Внутренние блоки MDB 125B - 150B - 200B (высоконапорные каналные модели)

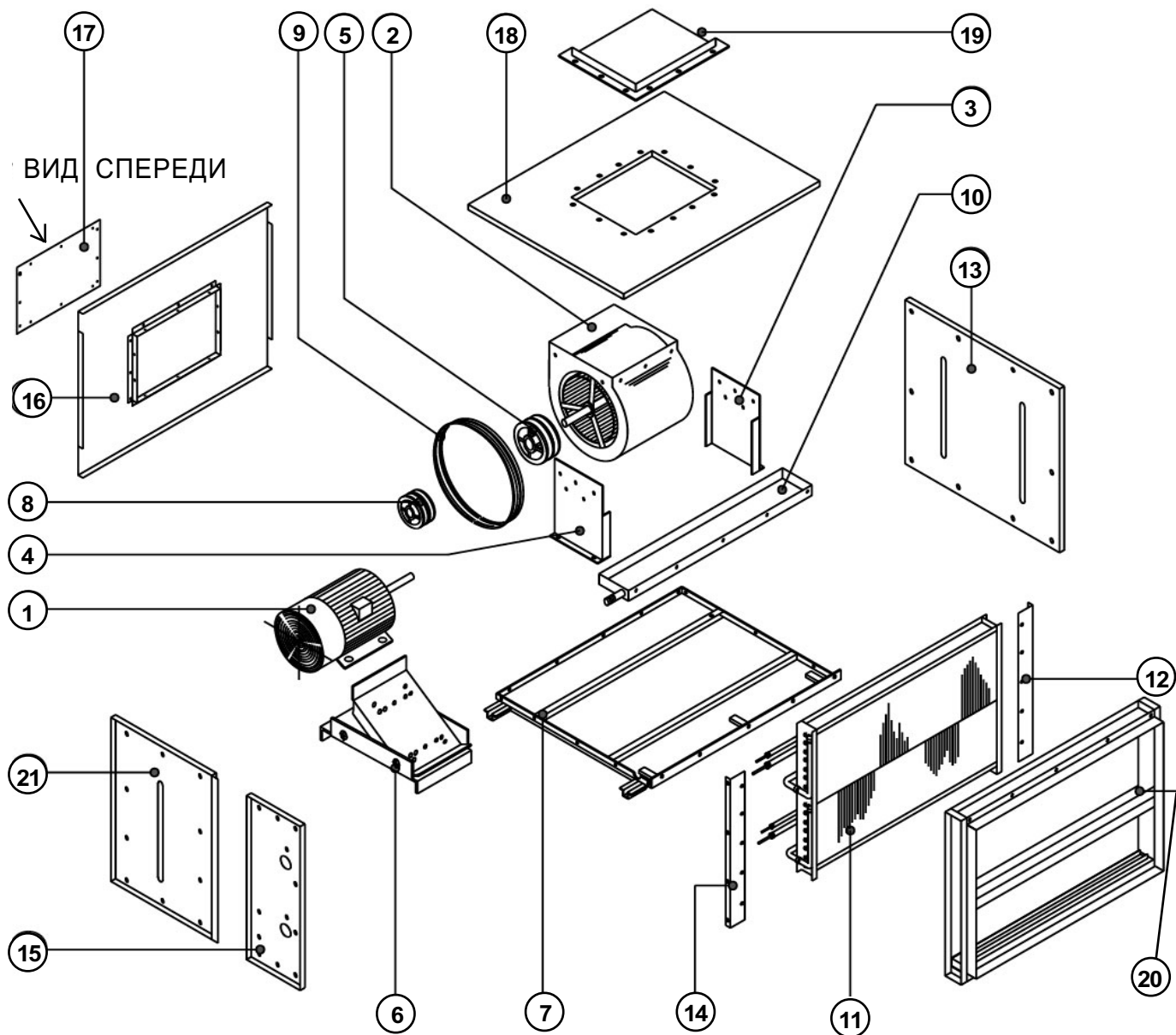


ЗАПАСНЫЕ ЧАСТИ К БЫТОВЫМ КОНДИЦИОНЕРАМ фирмы McQuay

Внутренние блоки MDB 250В - 300В (высоконапорные канальные модели)

№ на диаг.	КОД	НАИМЕНОВАНИЕ		МОДЕЛЬ
1	A03034023744	Fan Motor	Электродвигатель вентилятора	250, 300
2	A50034023752	Assy, Blower Housing Nicotra AT18-18	Вентилятор Nicotra AT18-18	250, 300
	A05014012701	TXV Valve TCLE 12HW 6A	ТРВ Вентиль TXV TCLE 12HW 6A	125, 250
	A05014012780	TXV Valve TCLE 10 HW 6A	ТРВ Вентиль TXV TCLE 10 HW 6A	200, 300
6		Fan Support Frame	Опорная рама блока вентилятора	
7		Base Pan	Основание блока	
10		Drain Pan	Дренажный поддон	
11		Evap. Coil Assy	Теплообменник испарителя	
12,14		Back Panel - Right/Left	Тыльная угловая панель- правая/левая	
13		Side Left Panel	Боковая левосторонняя панель	
15		Side Right Panel (Service)	Боковая правосторонняя панель (сервисная)	
16		Front Fan Panel	Лицевая воздухораспределительная панель	
17		Front False Panel	Лицевая фальш-панель	
18		Top Panel	Верхняя панель	
19		Top False Panel	Верхняя фальш-панель	
20		Unit Box	Тыльная корпусная коробка	
21		Side Right Panel	Боковая правосторонняя панель	

Внутренние блоки MDB 250В - 300В (высоконапорные каналные модели)



ЗАПАСНЫЕ ЧАСТИ К БЫТОВЫМ КОНДИЦИОНЕРАМ фирмы McQuay

Внутренние блоки MDB 350В - 400В - 450В - 500В - 600В - 750В

(высоконапорные канальные модели)

№ на диаг.	КОД	НАИМЕНОВАНИЕ		МОДЕЛЬ
1	A03034000851	Fan Motor 7.5HP (5.5KW) 400V/3PH/50Hz	Эл. дв. вентилятора 7.5HP (5.5кВт) 400В/3Ф/50Гц	350/400
1	A03034023746	Fan Motor D132M 10HP (7.5KW) 400V TECO	Эл. дв. вентилятора D132M 10HP (7.5кВт) 400В TECO	450
1	A03039000884	Fan Motor 15HP (11KW) 400V/3PH/50Hz	Эл. дв. вентилятора 15HP (11кВт) 400В/3Ф/50Гц	500
1	A03034023747	Fan Motor D160M TECO/CRMPTON	Эл. дв. вентилятора D160M TECO/CRMPTON	600
1	A03034014506	Fan Motor D160L (15KW) 400V/3PH/50Hz	Эл. дв. вентилятора D160L 15кВт 400В/3Ф/50Гц	750
2	A50034023752	Assy, Blower Housing Nicotra AT18-18	Вентилятор в комплекте - Nicotra AT18-18	350
2	A50034023753	Assy, Blower Housing Nicotra AT22-22	Вентилятор в комплекте - Nicotra AT22-22	400/450/500
2	A50034030049	Assy, Blower Housing	Вентилятор в комплекте	600/750
	A05014012780	TXV Valve TCLE 10 HW 6A	ТРВ Вентиль TXV TCLE 10 HW 6A	350/400
	A05014012701	TXV Valve TCLE 12 HW 6A	ТРВ Вентиль TXV TCLE 12 HW 6A	350/500
	A05014025541	Danfoss TXV TDEX-16TR ID5/8" x ID7/8"	ТРВ Danfoss TXV TDEX-16TR ID5/8" x ID7/8"	450/600/750
6		Fan Support Frame	Опорная рама блока вентилятора	
7		Base Pan	Основание блока	
10		Drain Pan	Дренажный поддон	
11		Evap. Coil Assy	Теплообменник испарителя	
12,14		Back Panel - Right/Left	Тыльная угловая панель- правая/левая	
13		Side Left Panel	Боковая левосторонняя панель	
15		Side Right Panel (Service)	Боковая правосторонняя панель (сервисная)	
16		Front Fan Panel	Лицевая воздухораспределительная панель	
17		Front False Panel	Лицевая фальш-панель	
18		Top Panel	Верхняя панель	
19		Top False Panel	Верхняя фальш-панель	
20		Unit Box	Тыльная корпусная коробка	
21		Side Right Panel	Боковая правосторонняя панель	

Внутренние блоки MDV 350B - 400B - 450B - 500B - 600B - 750B (высоконапорные каналные модели)

