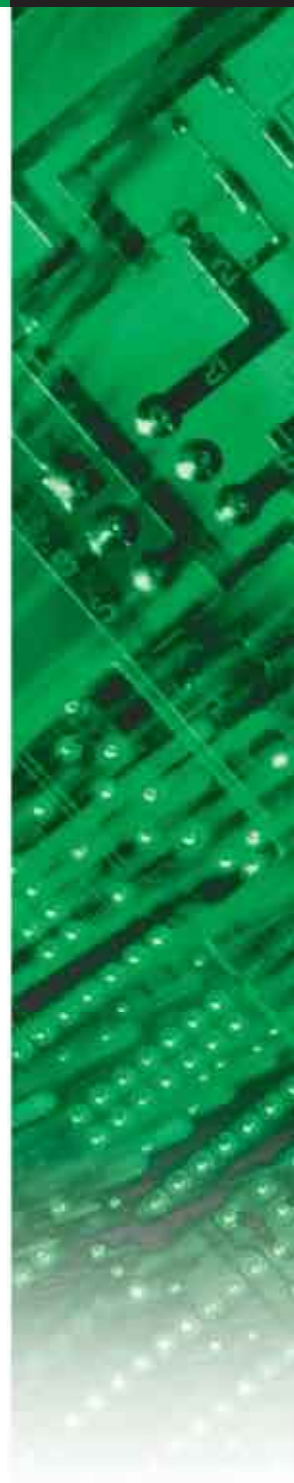


КАНАЛЬНЫЕ ФАНКОЙЛЫ СЕРИИ MCC



Engineered for flexibility and performance.™

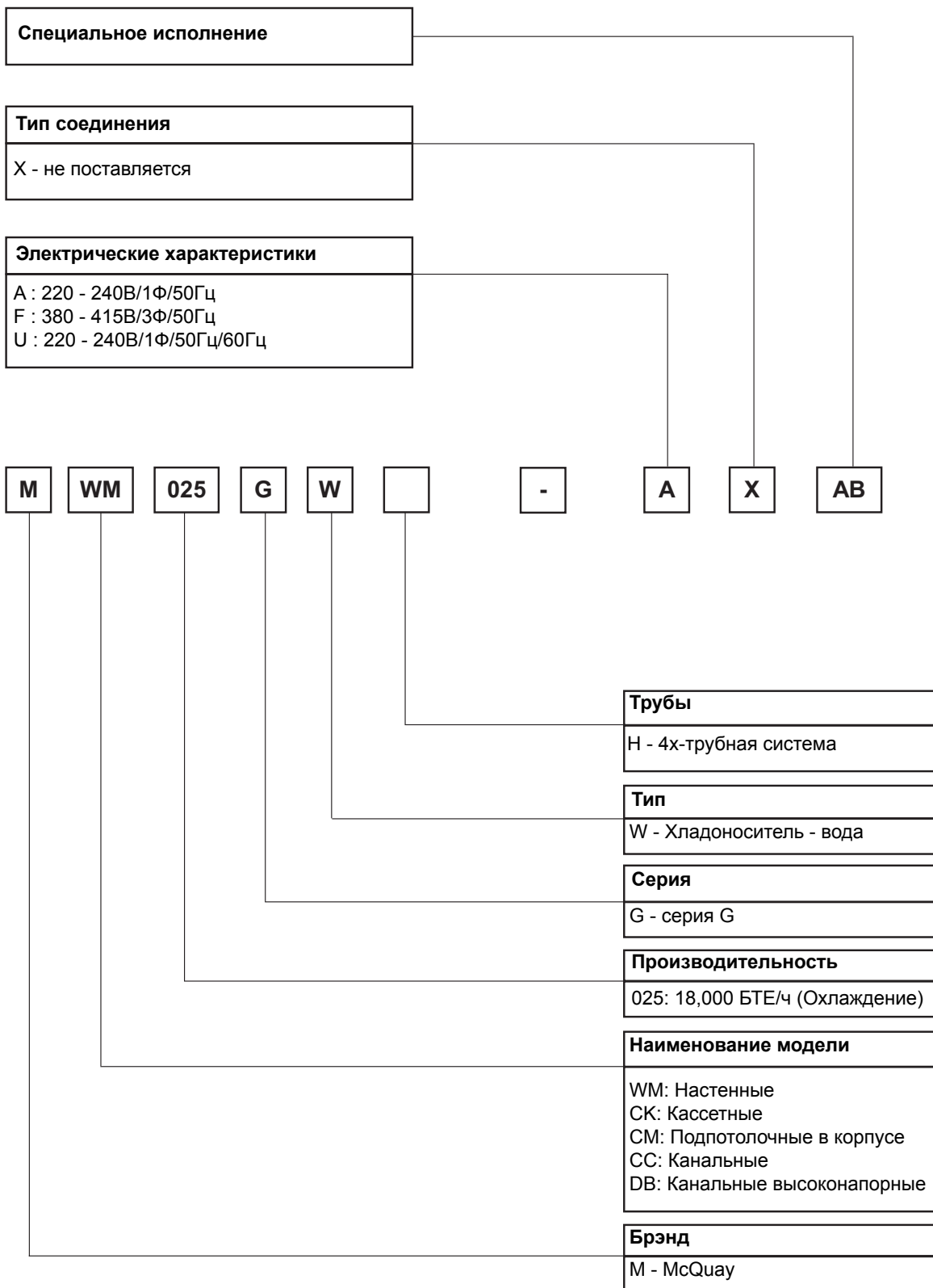
McQuay[®]
Air Conditioning

КАНАЛЬНЫЕ ФАНКОЙЛЫ СЕРИИ МСС

СОДЕРЖАНИЕ:

Идентификация аббревиатуры фанкойлов.....	3
Расшифровка номенклатуры.....	4
Описание канальных фанкойлов серии МСС.....	6
Номинальные характеристики.....	9
Характеристики компонентов.....	14
Акустические характеристики.....	17
Базовое понятие о звуке.....	18
Кривые характеристик вентилятора.....	19
Электрические характеристики.....	29
Описание процедуры подбора.....	30
Таблицы для различных температурных условий эксплуатации.....	32
Описание системы управления.....	40
Схема подключений.....	43
Контроллеры для фанкойлов.....	44
Таблица ошибок.....	44
Габаритные размеры.....	45
Общие рекомендации по монтажу.....	53
Общие рекомендации по эксплуатации.....	54
Техобслуживание.....	55
Устранение неисправностей.....	55
Запчасти.....	56
Идентификация РСВ-платы.....	64

Идентификация аббревиатуры фанкойлов



Расшифровка номенклатуры

Модельный ряд MCC-CW

Наименование модели		Номенклатура		Классификация														
				Управление			Пульт управления		Маркировка	Подсоединение		Управл. темп. в помещении	Стор.подключ.	Другое				
				W2.0 UCW (плата)	С клапанами/ Без клапанов	Охлаждение/ Нагрев	Провод.пульт управл.SLM3 (Охл./Нагрев)	Сетевой пульт Netware 3 (Охл./Нагрев)	Маркировка CE	Латунный адаптор 3/4" BSP (внутр.резьба)	Латунный адаптор 7/8" BSP (внутр.резьба)	Откр./Закр. клапана	Левая	Фильтр				
MCC	010CW	AXAC								x		x				x		
		AXAJ	x	x	x			x		x	x						x	
		AXAK	x	x	x	x				x	x							x
		AXBA									x	x		x	x			x
		AXBC	x	x	x	x				x	x				x	x		x
	015CW	AXAC									x		x					x
		AXAJ	x	x	x			x		x	x							x
		AXAK	x	x	x	x				x	x							x
		AXBA									x	x		x	x			x
		AXBC	x	x	x	x				x	x				x	x		x
	020CW	AXAC									x		x					x
		AXAJ	x	x	x			x		x	x							x
		AXAK	x	x	x	x				x	x							x
		AXBA									x	x		x	x			x
		AXBC	x	x	x	x				x	x				x	x		x
	025CW	AXAC									x		x					x
		AXAJ	x	x	x			x		x	x							x
		AXAK	x	x	x	x				x	x							x
		AXBA									x	x		x	x			x
		AXBC	x	x	x	x				x	x				x	x		x
028CW	AXAA									x		x					x	
	AXAJ	x	x	x			x		x	x							x	
	AXAK	x	x	x	x				x	x							x	
	AXBA									x	x		x	x			x	
	AXBC	x	x	x	x				x	x				x	x		x	

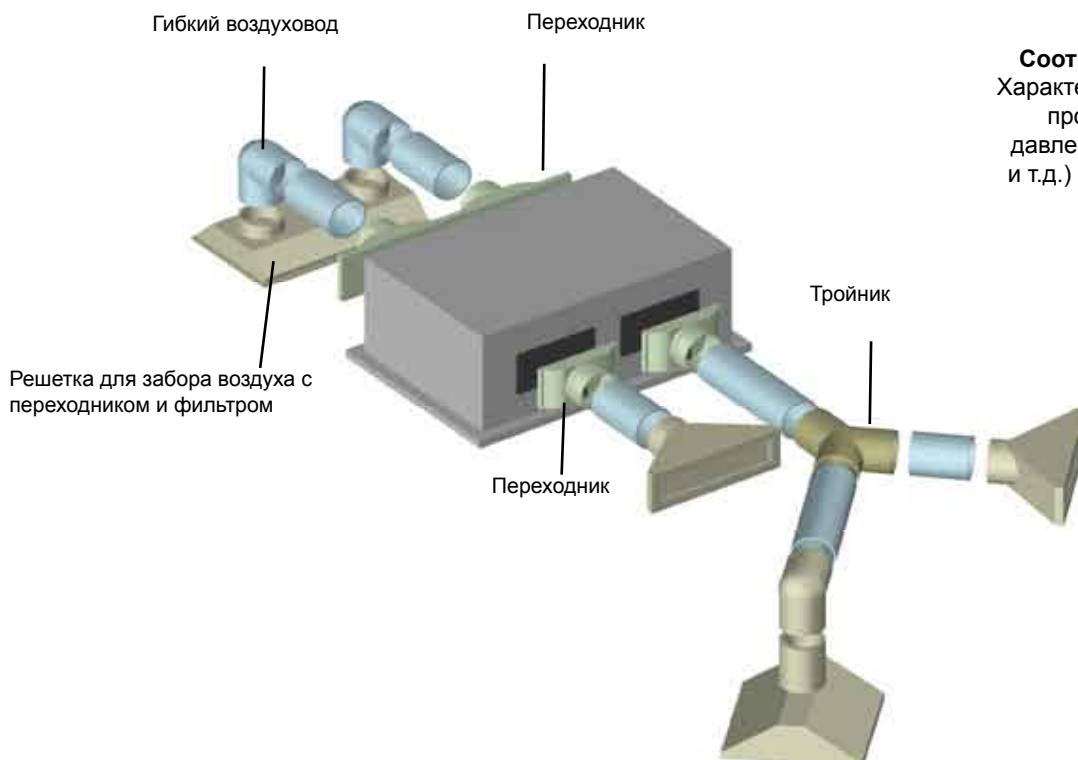
Расшифровка номенклатуры

Модельный ряд MCC-CW

Наименование модели		Номенклатура		Классификация										
				Управление			Пульт управления		Маркировка	Подсоединение		Управл. Темп. в помещении	Стор.подключ.	Другое
				W2.0 UCW (плата)	С клапанами/ Без клапанов	Охлаждение/ Нагрев	Провод.пульт управл./SLM3 (Охл./Нагрев)	Сетевой пульт Netware 3 (Охл./Нагрев)	Маркировка CE	Латунный адаптор 3/4" BSP (внутр.резьба)	Латунный адаптор 7/8" BSP (внутр.резьба)	Откр./Закр. клапана	Левая	Фильтр
MCC	030CW	AXAA							x		x		x	
		AXAJ	x	x	x		x	x	x				x	
		AXAK	x	x	x	x		x	x				x	
		AXBA						x	x		x	x	x	
		AXBC	x	x	x	x		x	x			x	x	
	038CW	AXAA							x		x		x	
		AXAJ	x	x	x		x	x	x				x	
		AXAK	x	x	x	x		x	x				x	
		AXBA						x	x		x	x	x	
		AXBC	x	x	x	x		x	x			x	x	
	040CW	AXAA							x		x		x	
		AXAJ	x	x	x		x	x	x				x	
		AXAK	x	x	x	x		x	x				x	
		AXBA						x	x		x	x	x	
		AXBC	x	x	x	x		x	x			x	x	
	050CW	AXAA								x	x		x	
		AXAJ	x	x	x		x	x		x			x	
		AXAK	x	x	x	x		x		x			x	
		AXBA						x		x	x	x	x	
		AXBC	x	x	x	x		x		x		x	x	
060CW	AXAA								x	x		x		
	AXAJ	x	x	x		x	x		x			x		
	AXAK	x	x	x	x		x		x			x		
	AXBA						x		x	x	x	x		
	AXBC	x	x	x	x		x		x		x	x		

Описание канальных фанкойлов серии МСС

Фанкойлы серии МСС представлены 10 типоразмерами с охватом по расходу воздуха от 510 до 2579 м³/ч и по хладопроизводительности от 2,9 до 15,8 кВт (высокая скорость вентилятора). Разработаны для установки в пространстве подшивного потолка и раздачи воздуха по системе воздуховодов. Внешнее статическое давление может достигать 200 Па (для больших типоразмеров). Имеют 2х-трубное исполнение.



Соответствие стандарту Eurovent
Характеристики фанкойлов (значения производительностей, перепадов давления и потребляемой мощности и т.д.) подтверждены сертификацией Eurovent.

Стандартная комплектация

Собранный на заводе канальный фанкойл комплектуется вентилятором, теплообменником, двумя дренажными поддонами, электродвигателем вентилятора, фильтром, фланцами для присоединения воздуховодов на стороне забора и нагнетания, электронным контроллером и всей необходимой проводкой.

Заводские испытания

Все собираемые на заводе фанкойлы проходят соответствующие испытания: испытание азотом под давлением 450 psi (3102 кПа) и испытание на утечку гелия под давлением 235 psi (1620 кПа).

Каждый подвижный компонент агрегата (например, вентилятор и двигатель) проходит испытание высоким напряжением, испытание качества изоляции и заземления.

Каждый блок проходит компьютерное испытание в рабочих условиях, а также визуальный контроль и испытание на шумность.

Конструктивные особенности

1. Корпус

Корпус фанкойла выполнен из оцинкованной стали толщиной 0,8 мм (для МСС 010-025) или 1 мм (для МСС 028 – 060) и покрыт с внутренней стороны 3-мм слоем теплоизоляции из пенополиэтилена.

В корпусе каждого блока имеются фланцы шириной 30-40 мм для присоединения воздуховодов на стороне забора и нагнетания.



3. Фильтр

Моющийся фильтр типа Saranet изготовлен из полипропиленовой сетки и расположен со стороны воздухозабора.

Характеристики фильтра

Материал	Полипропилен повышенной плотности, не огнестойкий
Толщина крепежной рамы	5 мм
Плотность	0.985 г/см ³
Тип	Моющийся
Скорость потока воздуха	2 м/сек
Эффективность очистки	55%

Снятие фильтра производится без демонтажа подведенных к фанкойлу воздухопроводов.

Фильтр
Датчик температуры воздуха



4. Теплообменник

Фанкойлы оборудованы 3-рядным теплообменником.

Теплообменники изготовлены из бесшовных медных труб диаметром 9,52 мм с насаженными алюминиевыми пластинами и оснащены вентилем для стравливания воздуха.

Теплообменники предназначены для работы при давлении до 16 бар.

Патрубки подключения воды оборудованы внутренней резьбой BSP 3/4".



Воздухоотводчики, патрубки подключения воды и дренажного шланга располагаются с одной стороны (снаружи корпуса).

Для определения стороны подключения необходимо стоять лицом к стороне воздухораспределения. Стандартно блоки поставляются с правосторонним расположением гидравлических соединений.

5. Вентиляторная секция

Центробежный вентилятор с непосредственным приводом статически и динамически отбалансирован и оснащен рабочим колесом с загнутыми вперед лопатками. Корпус вентилятора и лопатки изготовлены из горячеоцинкованной стали.

Асинхронный электродвигатель с емкостным конденсатором (PSC) рассчитан на 3 скорости, имеет встроенную тепловую защиту от перегрузки с автоматическим сбросом, выполнен во влагозащищенном исполнении IP22, класс электроизоляции В. Параметры электропитания: 220-240 В / 1Ф / 50 Гц.

Электродвигатель поставляется с выполненными на заводе смазкой и герметизацией. Дополнительной смазки при техобслуживании не требуется.

Вентиляторная группа оснащается резиновыми антивибрационными опорами.

Примечание: исполнение IP22 - защищено от капель воды, падающих под углом не более 15 градусов к вертикали, а также от проникновения твердых тел диаметром более 12 мм и длиной более 80 мм.

6. Электрическая секция

Все фанкойлы поставляются с полностью выполненными внутренними электроподключениями. Соединительная проводка подводится к электрическому блоку, размещенному в отдельной секции под защитной крышкой.

7. Система управления

Во всех канальных фанкойлах стандартно устанавливается электронная плата управления W2, позволяющая за счет различных функций улучшить работу блока.

В комплект поставки входит проводной пульт управления SLM, а в качестве опции блоки могут оснащаться сетевым пультом NetWare III для управления (до 16 блоков) через NIM-сеть.

8. Дренажный поддон

Основной и вспомогательный поддоны изготовлены из электрогальванизированной стали толщиной 0.8 мм (CC10 - CC25) или 1 мм (CC28 - CC60). Основной поддон имеет термоизоляционное полимерное покрытие светло-серого цвета. Вспомогательный поддон окрашен в светло-серый цвет и изолирован с внешней стороны слоем пенополиэтилена толщиной 3 мм.

Поддоны обеспечивают сбор конденсата с теплообменников.



Номинальные характеристики

MCC-CW

Табл. 1

Типоразмер			MCC010CW	MCC015CW
Номин. полная хладопроизводительность	БТЕ/ч		9900	11600
	Вт		2900	3400
Номин. явная хладопроизводительность	БТЕ/ч		7000	10600
	Вт		2050	3100
Номин. полная теплопроизводительность (температура воды на входе = 50°C)	БТЕ/ч		11500	15000
	Вт		3370	4400
Номин. расход воздуха	Высок. скорость	л/с/ куб фут/мин	142 / 300	241 / 510
	Средн. скорость	л/с/ куб фут/мин	123 / 260	208 / 440
	Низк. скорость	л/с/ куб фут/мин	104 / 220	170 / 360
Номинальное внешнее статическое давление		Па	49/39.22/29.4	49/39.22/19.61
Размеры агрегата	Высота	мм/дюйм	261 / 10.3	261 / 10.3
	Ширина	мм/дюйм	765 / 30.1	905 / 35.6
	Глубина	мм/дюйм	411 / 16.2	411 / 16.2
Размеры упаковки	Высота	мм/дюйм	376 / 14.8	376 / 14.8
	Ширина	мм/дюйм	951 / 37.4	1090 / 42.9
	Глубина	мм/дюйм	541 / 21.3	541 / 21.3
Вес агрегата		кг/фунт	17 / 37.5	21 / 46.3
Звуковое давление (выс.ск./ср.ск./низк.ск.)		дБА	33 / 30 / 26	37 / 34 / 29
Номин. расход воды	галлон/мин		2.20	2.55
	л/мин		8.33	9.65
Потеря давления (охлаждение)		кПа/PSI	11 / 1.5	24 / 3.5
Потеря давления (нагрев): 50°C		кПа/PSI	9 / 1.3	20 / 2.9
Макс. рабочее давление		кПа/PSI	1608 / 233	
Скорость воздуха через теплообменную поверхность	м/с		1.29	1.73
	фут/мин		254.4	339.8
Гидравлическое подсоединение			3/4" BSP с внутренней резьбой	
Управление	Воздухораспределение		По воздуховодам	
	Пульт управления		Проводной пульт управления SLM	
Диаметр дренажного патрубка		мм/дюйм	19.05 / 3/4	

Примечание:

- 1) Поставщик имеет право вносить изменения в технические характеристики без предварительного уведомления.
- 2) Все агрегаты прошли испытания на соответствие сертификатам ISO 5151 и ISO13253.
- 3) Величины хладо- и теплопроизводительности указаны для следующих условий:
 - a) Хладопроизводительность - Темп. входящего воздуха: 27°C (80.6°F) по сухому термометру / 19°C (66.2°F) по мокрому термометру, темп. воды на входе: 7°C (44.6°F), темп. воды на выходе: 12°C (53.6°F)
 - b) Теплопроизводительность - Темп. входящего воздуха: 20°C (68°F) по сухому термометру, темп. воды на входе: 50°C (122°F), уровень расхода воды такой же, как в режиме охлаждения.
- 4) Уровень звукового давления определен в соответствии со стандартом GB/D17758. Измерения проводились шумомером в точке, находящейся на расстоянии 1.4 м ниже передней панели блока. Измерения проводились на агрегате, к которому присоединены воздуховоды длиной 2 м как на стороне раздачи, так и на стороне забора воздуха.

Номинальные характеристики

MCC-CW

Табл. 2

Типоразмер			MCC020CW	MCC025CW
Номин. полная хладопроизводительность	БТЕ/ч		18000	22500
	Вт		5280	6590
Номин. явная хладопроизводительность	БТЕ/ч		12600	15800
	Вт		3690	4620
Номин. полная теплопроизводительность (температура воды на входе = 50°C)	БТЕ/ч		23000	29000
	Вт		6740	8500
Номин. расход воздуха	Высок. скорость	л/с/ куб. фут/мин	330 / 700	344 / 730
	Средн. скорость	л/с/ куб. фут/мин	321 / 680	340 / 720
	Низк. скорость	л/с/ куб. фут/мин	293 / 620	274 / 580
Номинальное внешнее статическое давление		Па	68.63/58.82/29.41	58.82/39.22/29.41
Размеры агрегата	Высота	мм/дюйм	261 / 10.3	261 / 10.3
	Ширина	мм/дюйм	1065 / 41.9	1200 / 47.2
	Глубина	мм/дюйм	411 / 16.2	411 / 16.2
Размеры упаковки	Высота	мм/дюйм	376 / 14.8	376 / 14.8
	Ширина	мм/дюйм	1251 / 49.3	1386 / 54.6
	Глубина	мм/дюйм	541 / 21.3	541 / 21.3
Вес агрегата		кг/фунт	22 / 48.5	25 / 55.1
Звуковое давление (выс.ск./ср.ск./низк.ск.)		дБА	38 / 36 / 34	40 / 39 / 36
Номин. расход воды	галлон/мин		4.00	4.98
	л/мин		15.14	18.85
Потеря давления (охлаждение)		кПа/PSI	20 / 2.9	32 / 4.7
Потеря давления (нагрев): 50°C		кПа/PSI	17 / 2.5	28 / 4
Макс. рабочее давление		кПа/PSI	1608 / 233	
Скорость воздуха через теплообменную поверхность	м/с		1.83	1.72
	фут/мин		360.7	339.5
Гидравлическое подсоединение		3/4" BSP с внутренней резьбой		
Управление	Воздухораспределение		По воздуховодам	
	Пульт управления		Проводной пульт управления SLM	
Диаметр дренажного патрубка		мм/дюйм	19.05 / 3/4	

Примечание:

- 1) Поставщик имеет право вносить изменения в технические характеристики без предварительного уведомления.
- 2) Все агрегаты прошли испытания на соответствие сертификатам ISO 5151 и ISO13253.
- 3) Величины хладо- и теплопроизводительности указаны для следующих условий:
 - a) Хладопроизводительность - Темп. входящего воздуха: 27°C (80.6°F) по сухому термометру / 19°C (66.2°F) по мокрому термометру, темп. воды на входе: 7°C (44.6°F), темп. воды на выходе: 12°C (53.6°F)
 - b) Теплопроизводительность - Темп. входящего воздуха: 20°C (68°F) по сухому термометру, темп. воды на входе: 50°C (122°F), уровень расхода воды такой же, как в режиме охлаждения.
- 4) Уровень звукового давления определен в соответствии со стандартом GB/D17758. Измерения проводились шумомером в точке, находящейся на расстоянии 1.4 м ниже передней панели блока. Измерения проводились на агрегате, к которому присоединены воздуховоды длиной 2 м как на стороне раздачи, так и на стороне забора воздуха.

Номинальные характеристики

MCC-CW

Табл. 3

Типоразмер		MCC028CW	MCC038CW
Номин. полная хладопроизводительность	БТЕ/ч	26000	35200
	Вт	7620	10320
Номин. явная хладопроизводительность	БТЕ/ч	18200	24600
	Вт	5330	7220
Номин. полная теплопроизводительность (температура воды на входе = 50°C)	БТЕ/ч	33000	43000
	Вт	9670	12600
Номин. расход воздуха	Высок. скорость л/с/ куб фут/мин	382 / 810	694 / 1470
	Средн. скорость л/с/ куб фут/мин	363 / 770	670 / 1420
	Низк. скорость л/с/ куб фут/мин	335 / 710	637 / 1350
Номинальное внешнее статическое давление		Па	78.43/68.63/58.82
Размеры агрегата	Высота	мм/дюйм	290 / 11.4
	Ширина	мм/дюйм	942 / 37.1
	Глубина	мм/дюйм	600 / 23.6
Размеры упаковки	Высота	мм/дюйм	343 / 13.5
	Ширина	мм/дюйм	1138 / 44.8
	Глубина	мм/дюйм	690 / 27.2
Вес агрегата		кг/фунт	38 / 83.8
Звуковое давление (выс.ск./ср.ск./низк.ск.)		дБА	41 / 38 / 34
Номин. расход воды	галлон/мин	5.77	7.84
	л/мин	21.84	29.68
Потеря давления (охлаждение)		кПа/PSI	24 / 3.5
Потеря давления (нагрев): 50°C		кПа/PSI	22 / 3.2
Макс. рабочее давление		кПа/PSI	1608 / 233
Скорость воздуха через теплообменную поверхность	м/с	1.59	2.04
	фут/мин	313.9	401.7
Гидравлическое подсоединение		3/4" BSP с внутренней резьбой	
Управление	Воздухораспределение	По воздуховодам	
	Пульт управления	Проводной пульт управления SLM	
Диаметр дренажного патрубка		мм/дюйм	19.05 / 3/4

Примечание:

- 1) Поставщик имеет право вносить изменения в технические характеристики без предварительного уведомления.
- 2) Все агрегаты прошли испытания на соответствие сертификатам ISO 5151 и ISO13253.
- 3) Величины хладо- и теплопроизводительности указаны для следующих условий:
 - а) Хладопроизводительность - Темп. входящего воздуха: 27°C (80.6°F) по сухому термометру / 19°C (66.2°F) по мокрому термометру, темп. воды на входе: 7°C (44.6°F), темп. воды на выходе: 12°C (53.6°F)
 - б) Теплопроизводительность - Темп. входящего воздуха: 20°C (68°F) по сухому термометру, темп. воды на входе: 70°C (158°F), темп. воды на выходе: 65° (149°F).
- 4) Уровень звукового давления определен в соответствии со стандартом GB/D17758. Измерения проводились шумомером в точке, находящейся на расстоянии 1.4 м ниже передней панели блока. Измерения проводились на агрегате, к которому присоединены воздуховоды длиной 2 м как на стороне раздачи, так и на стороне забора воздуха.

Номинальные характеристики

MCC-CW

Табл. 4

Типоразмер		MCC030CW	MCC040CW
Номин. полная хладопроизводительность	БТЕ/ч	28000	38000
	Вт	8210	11140
Номин. явная хладопроизводительность	БТЕ/ч	19900	26600
	Вт	5830	7800
Номин. полная теплопроизводительность (температура воды на входе = 50°C)	БТЕ/ч	36000	46000
	Вт	10550	13480
Номин. расход воздуха	Высок. скорость	л/с / куб фут/мин	392 / 830
	Средн. скорость	л/с / куб фут/мин	359 / 760
	Низк. скорость	л/с / куб фут/мин	335 / 710
Номинальное внешнее статическое давление		Па	166.67/127.45/88.24
Размеры агрегата	Высота	мм/дюйм	378 / 14.9
	Ширина	мм/дюйм	929 / 36.6
	Глубина	мм/дюйм	541 / 21.3
Размеры упаковки	Высота	мм/дюйм	415 / 16.3
	Ширина	мм/дюйм	1126 / 44.3
	Глубина	мм/дюйм	631 / 24.8
Вес агрегата		кг/фунт	39 / 86.0
Звуковое давление (выс.ск./ср.ск./низк.ск.)		дБА	46 / 42 / 38
Номин. расход воды	галлон/мин	6.21	8.45
	л/мин	23.51	31.99
Потеря давления (охлаждение)		кПа/PSI	15 / 2.1
Потеря давления (нагрев): 50°C		кПа/PSI	12 / 1.8
Макс. рабочее давление		кПа/PSI	1608 / 233
Скорость воздуха через теплообменную поверхность	м/с	1.40	1.57
	фут/мин	275.7	308.1
Гидравлическое подсоединение		3/4" BSP с внутренней резьбой	
Управление	Воздухораспределение	По воздуховодам	
	Пульт управления	Проводной пульт управления SLM	
Диаметр дренажного патрубка		мм/дюйм	19.05 / 3/4

Примечание:

- 1) Поставщик имеет право вносить изменения в технические характеристики без предварительного уведомления.
- 2) Все агрегаты прошли испытания на соответствие сертификатам ISO 5151 и ISO13253.
- 3) Величины хладо- и теплопроизводительности указаны для следующих условий:
 - а) Хладопроизводительность - Темп. входящего воздуха: 27°C (80.6°F) по сухому термометру / 19°C (66.2°F) по мокрому термометру, темп. воды на входе: 7°C (44.6°F), темп. воды на выходе: 12°C (53.6°F)
 - б) Теплопроизводительность - Темп. входящего воздуха: 20°C (68°F) по сухому термометру, темп. воды на входе: 70°C (158°F), темп. воды на выходе: 65° (149°F).
- 4) Уровень звукового давления определен в соответствии со стандартом GB/D17758. Измерения проводились шумомером в точке, находящейся на расстоянии 1.4 м ниже передней панели блока. Измерения проводились на агрегате, к которому присоединены воздуховоды длиной 2 м как на стороне раздачи, так и на стороне забора воздуха.

Номинальные характеристики

MCC-CW

Табл. 5

Типоразмер			MCC050CW	MCC060CW
Номин. полная хладопроизводительность	БТЕ/ч		47000	54000
	Вт		13770	15830
Номин. явная хладопроизводительность	БТЕ/ч		32900	37800
	Вт		9640	11080
Номин. полная теплопроизводительность (температура воды на входе = 50°C)	БТЕ/ч		57000	67000
	Вт		16710	19640
Номин. расход воздуха	Высок. скорость	л/с/ куб фут/мин	651 / 1380	722 / 1530
	Средн. скорость	л/с/ куб фут/мин	604 / 1280	675 / 1430
	Низк. скорость	л/с/ куб фут/мин	571 / 1210	609 / 1290
Номинальное внешнее статическое давление		Па	156.86/137.25/107.84	156.86/137.25/98.04
Размеры агрегата	Высота	мм/дюйм	378 / 14.9	378 / 14.9
	Ширина	мм/дюйм	1299 / 51.1	1499 / 59.0
	Глубина	мм/дюйм	541 / 21.3	541 / 21.3
Размеры упаковки	Высота	мм/дюйм	415 / 16.3	415 / 16.3
	Ширина	мм/дюйм	1497 / 58.9	1701 / 67.0
	Глубина	мм/дюйм	631 / 24.8	631 / 24.8
Вес агрегата		кг/фунт	54 / 119.0	63 / 136.7
Звуковое давление (выс.ск./ср.ск./низк.ск.)		дБА	52 / 50 / 47	53 / 50 / 47
Номин. расход воды	галлон/мин		10.40	11.98
	л/мин		39.37	45.35
Потеря давления (охлаждение)		кПа/PSI	41 / 5.9	8 / 1.1
Потеря давления (нагрев): 50°C		кПа/PSI	36 / 5.2	7 / 1.0
Макс. рабочее давление		кПа/PSI	1608 / 233	
Скорость воздуха через теплообменную поверхность	м/с		1.59	1.51
	фут/мин		313.0	296.5
Гидравлическое подсоединение			3/4" BSP с внутренней резьбой	
Управление	Воздухораспределение		По воздуховодам	
	Пульт управления		Проводной пульт управления SLM	
Диаметр дренажного патрубка		мм/дюйм	19.05 / 3/4	

Примечание:

- 1) Поставщик имеет право вносить изменения в технические характеристики без предварительного уведомления.
- 2) Все агрегаты прошли испытания на соответствие сертификатам ISO 5151 и ISO13253.
- 3) Величины хладо- и теплопроизводительности указаны для следующих условий:
 - а) Хладопроизводительность - Темп. входящего воздуха: 27°C (80.6°F) по сухому термометру / 19°C (66.2°F) по мокрому термометру, темп. воды на входе: 7°C (44.6°F), темп. воды на выходе: 12°C (53.6°F)
 - б) Теплопроизводительность - Темп. входящего воздуха: 20°C (68°F) по сухому термометру, темп. воды на входе: 70°C (158°F), темп. воды на выходе: 65° (149°F).
- 4) Уровень звукового давления определен в соответствии со стандартом GB/D17758. Измерения проводились шумомером в точке, находящейся на расстоянии 1.4 м ниже передней панели блока. Измерения проводились на агрегате, к которому присоединены воздуховоды длиной 2 м как на стороне раздачи, так и на стороне забора воздуха.

Характеристики компонентов

МСС-СW

Табл. 6

Типоразмер			MCC010CW	MCC015CW	
Вентилятор	Тип		Центробежный		
	Количество		1	2	
	Материал		Сталь		
	Привод		Непосредственный		
	Длина x диаметр	мм/дюйм	160 x 202 / 6.3 x 8.0		
Двигатель вентилятора	Тип		Асинхронный		
	Количество		1	1	
	Класс защиты		IP22	IP22	
Теплообменник	Тип		Гладкие бесшовные трубки с оребрением		
	Трубки	Материал		Медь	
		Диаметр	мм/дюйм	9.52 / 3/8	
		Толщина	мм/дюйм	0.33 / 0.013	
	Оребрение	Материал		Алюминий	
		Толщина	мм/дюйм	0.11 / 0.004	
		Площадь поверхн.	м²/фут²	0.11 / 1.18	0.14 / 1.50
		Количество рядов		3	3
		Число ребер на дюйм		12	14
	Емкость	л	1.03	1.27	
Воздушный фильтр	Материал		Моющийся фильтр типа Saranet		
	Количество		шт	1	
	Размеры	Длина	мм/дюйм	560 / 22.1	700 / 27.6
		Ширина	мм/дюйм	195 / 7.7	195 / 7.7
		Толщина	мм/дюйм	5 / 0.2	5 / 0.2
Корпус	Материал		Электрогальванизированная сталь		
	Цвет		Светло-серый		

Табл. 7

Типоразмер			MCC020CW	MCC025CW	
Вентилятор	Тип		Центробежный		
	Количество		2		
	Материал		Сталь		
	Привод		Непосредственный		
	Длина x диаметр	мм/дюйм	160 x 202 / 6.3 x 8.0		
Двигатель вентилятора	Тип		Асинхронный		
	Количество		1	1	
	Класс защиты		IP22	IP22	
Теплообменник	Тип		Гладкие бесшовные трубки с оребрением		
	Трубки	Материал		Медь	
		Диаметр	мм/дюйм	9.52 / 3/8	
		Толщина	мм/дюйм	0.33 / 0.013	
	Оребрение	Материал		Алюминий	
		Толщина	мм/дюйм	0.11 / 0.004	
		Площадь поверхн.	м²/фут²	0.18 / 1.94	0.20 / 2.15
		Количество рядов		3	3
		Число ребер на дюйм		12	12
	Емкость	л	1.55	1.78	
Воздушный фильтр	Материал		Моющийся фильтр типа Saranet		
	Количество		шт	1	
	Размеры	Длина	мм/дюйм	860 / 33.9	995 / 39.2
		Ширина	мм/дюйм	195 / 7.7	195 / 7.7
		Толщина	мм/дюйм	5 / 0.2	5 / 0.2
Корпус	Материал		Электрогальванизированная сталь		
	Цвет		Светло-серый		

Примечание:

1) Поставщик имеет право вносить изменения в технические характеристики без предварительного уведомления.

Характеристики компонентов

МСС-CW

Табл. 8

Типоразмер			MCC028CW	MCC038CW	
Вентилятор	Тип		Центробежный		
	Количество		2	2	
	Материал		Сталь		
	Привод		Непосредственный		
	Длина x диаметр	мм/дюйм	185 x 202 / 7.3 x 8.0	210 x 203 / 8.4 x 8.0	
Двигатель вентилятора	Тип		Асинхронный		
	Количество		1	1	
	Класс защиты		IP22	IP22	
Теплообменник	Тип		Гладкие бесшовные трубки с оребрением		
	Трубки	Материал		Медь	
		Диаметр	мм/дюйм	9.52 / 3/8	
		Толщина	мм/дюйм	0.33 / 0.013	
	Оребрение	Материал		Алюминий	
		Толщина	мм/дюйм	0.11 / 0.004	
		Площадь поверхн.	м ² /фут ²	0.24 / 2.58	0.34 / 3.66
		Количество рядов		3	3
		Число ребер на дюйм		12	14
	Емкость	л	2.03	2.94	
Воздушный фильтр	Материал		Моющийся фильтр типа Saranet		
	Количество		шт	2	
	Размеры	Длина	мм/дюйм	456 / 18.0	608 / 23.9
		Ширина	мм/дюйм	210 / 8.3	230 / 9.1
		Толщина	мм/дюйм	5 / 0.2	5 / 0.2
Корпус	Материал		Электрогальванизированная сталь		
	Цвет		Светло-серый		

Табл. 9

Типоразмер			MCC030CW	MCC040CW	
Вентилятор	Тип		Центробежный		
	Количество		2	2	
	Материал		Сталь		
	Привод		Непосредственный		
	Длина x диаметр	мм/дюйм	210 x 202 / 8.4 x 8.0		
Двигатель вентилятора	Тип		Асинхронный		
	Количество		1	1	
	Класс защиты		IP22	IP22	
Теплообменник	Тип		Гладкие бесшовные трубки с оребрением		
	Трубки	Материал		Медь	
		Диаметр	мм/дюйм	9.52 / 3/8	
		Толщина	мм/дюйм	0.33 / 0.013	
	Оребрение	Материал		Алюминий	
		Толщина	мм/дюйм	0.11 / 0.004	
		Площадь поверхн.	м ² /фут ²	0.28 / 3.01	0.32 / 3.44
		Количество рядов		3	3
		Число ребер на дюйм		12	12
	Емкость	л	2.45	2.8	
Воздушный фильтр	Материал		Моющийся фильтр типа Saranet		
	Количество		шт	2	
	Размеры	Длина	мм/дюйм	449 / 17.7	507 / 20.0
		Ширина	мм/дюйм	305 / 12.0	305 / 12.0
		Толщина	мм/дюйм	5 / 0.2	5 / 0.2
Корпус	Материал		Электрогальванизированная сталь		
	Цвет		Светло-серый		

Примечание:

1) Поставщик имеет право вносить изменения в технические характеристики без предварительного уведомления.

Характеристики компонентов

МСС-СW

Табл. 10

Типоразмер				МСС050CW		МСС060CW	
Вентилятор	Тип			Центробежный			
	Количество			2		2	
	Материал			Сталь			
	Привод			Непосредственный			
	Длина x диаметр		мм/дюйм	214 x 203 / 8.4 x 8.0			
Двигатель вентилятора	Тип			Асинхронный			
	Количество			1		1	
	Класс защиты			IP22		IP22	
Теплообменник	Тип			Гладкие бесшовные трубки с оребрением			
	Трубки	Материал		Медь			
		Диаметр	мм/дюйм	9.52 / 3/8			
		Толщина	мм/дюйм	0.33 / 0.013			
	Оребрение	Материал		Алюминий			
		Толщина	мм/дюйм	0.11 / 0.004			
		Площадь поверхн.	м ² /фут ²	0.41 / 4.41		0.48 / 5.16	
		Количество рядов		3		3	
		Число ребер на дюйм		12		14	
	Емкость		л	3.56		4.16	
Воздушный фильтр	Материал			Моющийся фильтр типа Saranet			
	Количество		шт	2		2	
	Размеры	Длина	мм/дюйм	634 / 25.0		734 / 29.0	
		Ширина	мм/дюйм	305 / 12.0		305 / 12.0	
		Толщина	мм/дюйм	5 / 0.2		5 / 0.2	
Корпус	Материал			Электрогальванизированная сталь			
	Цвет			Светло-серый			

Примечание:

1) Поставщик имеет право вносить изменения в технические характеристики без предварительного уведомления.

Акустические характеристики

Уровень звукового давления

Модельный ряд MCC-CW

Табл. 11

Типоразмер	Внеш. стат. давл. (мм. вод. ст.)	Скорость	Уровни звукового давления в октавных полосах частот (дБ, ref. 20 мкПа)							Общ.ур. (дБА)	NC *
			125Гц	250Гц	500Гц	1кГц	2кГц	4кГц	8кГц		
MCC010CW	5	Высокая	33	30	30	29	22	16	10	33	27
	4	Средняя	31	28	28	26	20	13	8	30	24
	3	Низкая	28	25	24	22	16	10	7	26	20
MCC015CW	5	Высокая	39	36	34	32	27	18	11	37	31
	4	Средняя	35	34	32	29	23	14	9	34	27
	3	Низкая	32	29	28	25	17	11	8	29	23
MCC020CW	5	Высокая	42	39	36	34	28	22	17	38	33
	4	Средняя	41	37	34	31	26	20	15	36	30
	3	Низкая	40	36	32	29	23	18	13	34	27
MCC025CW	5	Высокая	42	41	37	34	31	29	23	40	33
	4	Средняя	41	40	36	33	29	28	22	39	32
	3	Низкая	36	35	33	31	26	27	21	36	30
MCC028CW	8	Высокая	45	42	39	35	31	26	22	41	34
	7	Средняя	42	38	37	32	28	22	17	38	32
	6	Низкая	36	33	33	27	23	16	11	34	27
MCC030CW	17	Высокая	50	45	43	42	37	31	26	46	41
	13	Средняя	45	40	40	38	32	26	20	42	37
	9	Низкая	42	36	37	33	28	22	15	38	32
MCC038CW	12	Высокая	54	51	48	46	41	36	31	51	45
	11	Средняя	51	48	46	45	37	32	26	48	44
	9	Низкая	47	45	44	41	34	28	22	45	40
MCC040CW	18	Высокая	54	47	47	45	39	35	29	49	44
	13	Средняя	49	42	43	41	35	31	24	45	40
	9	Низкая	45	39	41	37	30	26	18	41	36
MCC050CW	16	Высокая	54	49	49	48	43	37	32	52	47
	14	Средняя	53	47	46	47	40	35	29	50	46
	11	Низкая	51	45	44	44	36	32	26	47	43
MCC060CW	16	Высокая	55	49	49	50	44	37	33	53	49
	14	Средняя	53	46	47	47	39	34	28	50	46
	10	Низкая	51	43	44	43	35	30	24	47	42

Измерения проводились шумомером в точке, находящейся на расстоянии 1.4 м ниже передней панели блока (стандарт GB/D17758). Измерения проводились на агрегате, к которому присоединены воздухопроводы длиной 2 м как на стороне раздачи, так и на стороне забора воздуха.

* NC - показатель шума в Noise Criteria

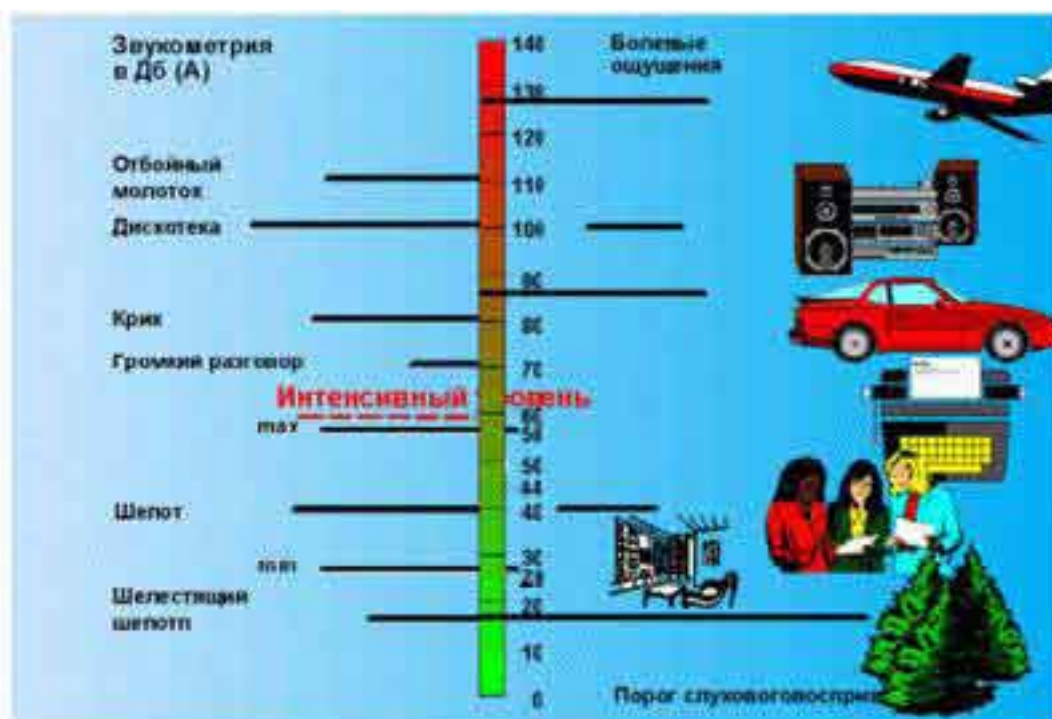
Уровень звуковой мощности по Eurovent

Табл. 12

Типоразмер	Уставка скорости	Расход воздуха м³/ч	Уровень звуковой мощности на выходе, дБА
MCC10CW	1	374	51
	2	442	54
	3	510	57
MCC15CW	1	612	52
	2	748	58
	3	867	61
MCC20CW	1	1054	60
	2	1156	64
	3	1190	65
MCC25CW	1	986	61
	2	1224	64
	3	1241	66
MCC28CW	1	1207	57
	2	1309	61
	3	1377	64

Типоразмер	Уставка скорости	Расход воздуха м³/ч	Уровень звуковой мощности на выходе, дБА
MCC30CW	1	1207	64
	2	1292	69
	3	1411	73
MCC38CW	1	1733	70
	2	2047	73
	3	2358	76
MCC40CW	1	1530	68
	2	1683	72
	3	1802	76
MCC50CW	1	2057	70
	2	2176	73
	3	2346	76
MCC60CW	1	2193	71
	2	2431	75
	3	2601	78

Базовое понятие о звуке



Звуковое давление

Звуковые волны распространяются в воздухе в виде колебаний давления. Наши уши воспринимают колебания давления как звук. Звуковое давление измеряется в Паскалях (Па).

Большая числовая разница между порогом слышимости и болевым порогом создает неудобство при расчете. Поэтому используется логарифмическая шкала, основанная на отношении действительного звукового давления к порогу слышимости. Единицей шкалы является дБ. При этом 0 дБ соответствуют порогу слышимости, а 120 дБ соответствуют болевому порогу.

На уровень звукового давления, создаваемого источником шума, оказывает влияние уровень звуковой мощности, коэффициент направленности источника, расстояние до источника и поглощающие характеристики помещения.

Звуковая мощность

Звуковая мощность определяется как количество энергии, передаваемой в единицу времени.

Звуковая мощность, излучаемая блоком, не зависит от конструкции помещения, расстояния и от других внешних факторов, поэтому ее удобно использовать для сравнения акустических характеристик оборудования. Она представляет собой постоянную величину.

Кривые характеристик вентилятора

Табл. 13 - MCC 010 CW

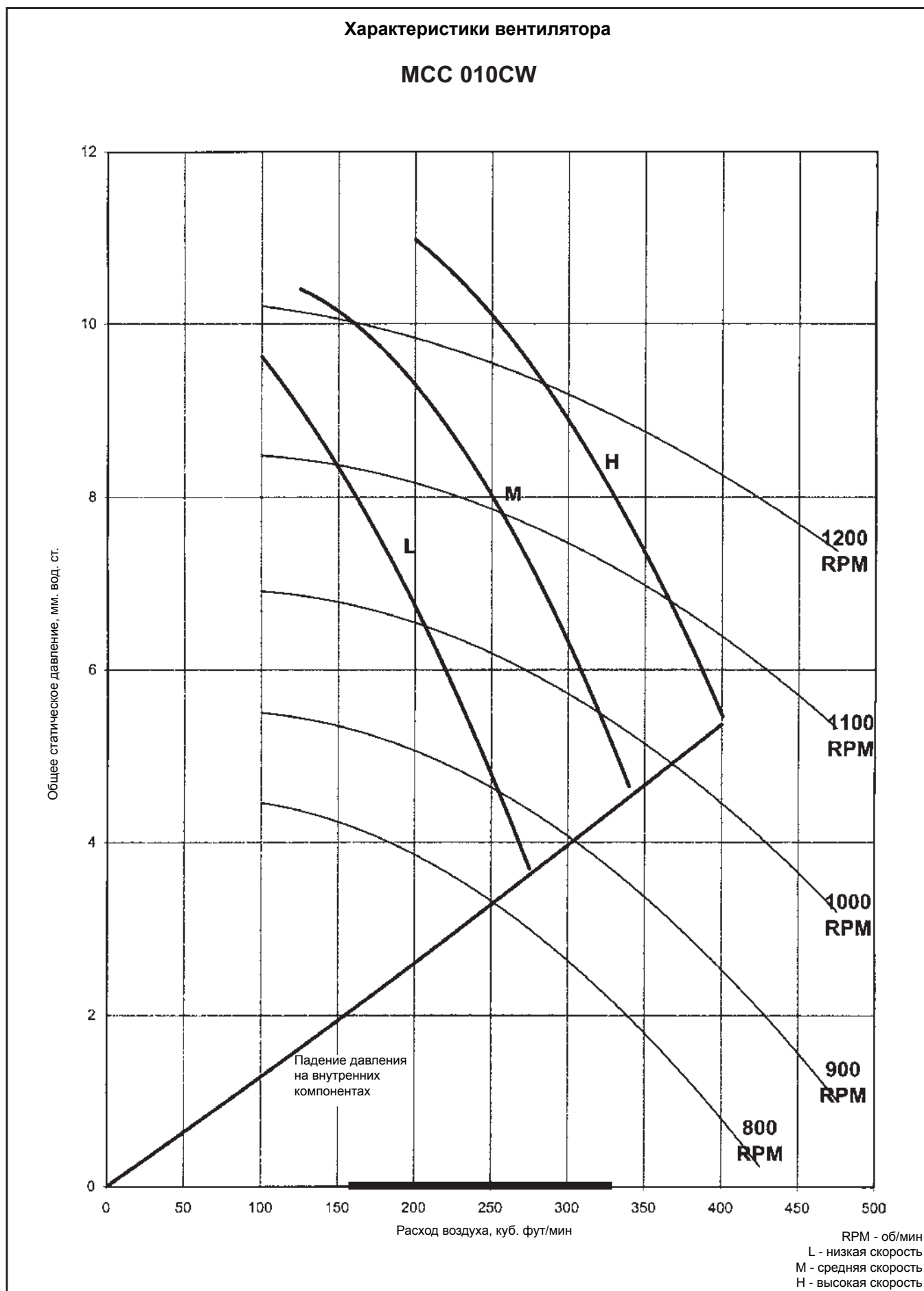


Табл. 14 - MCC 015 CW

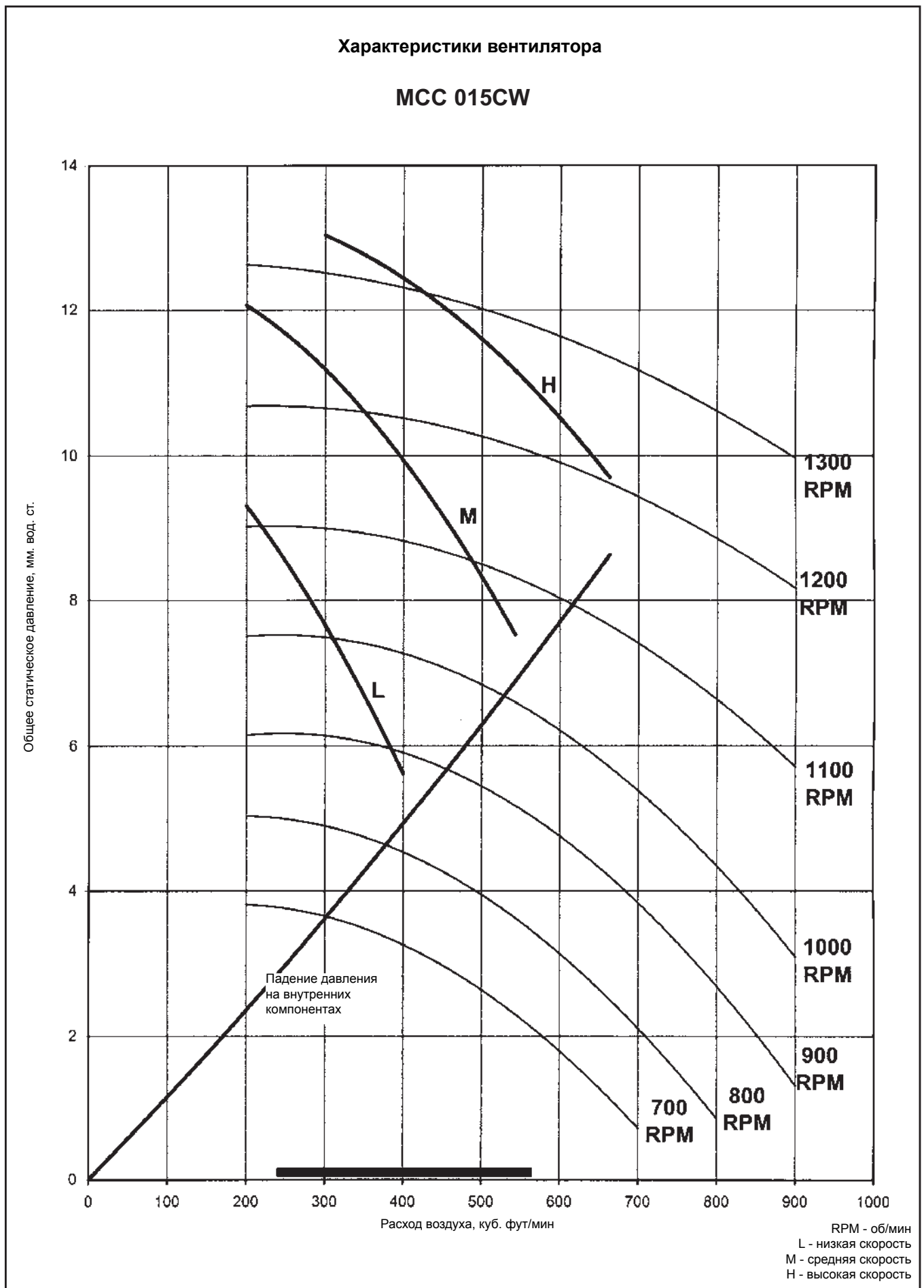


Табл. 15 - MCC 020 CW

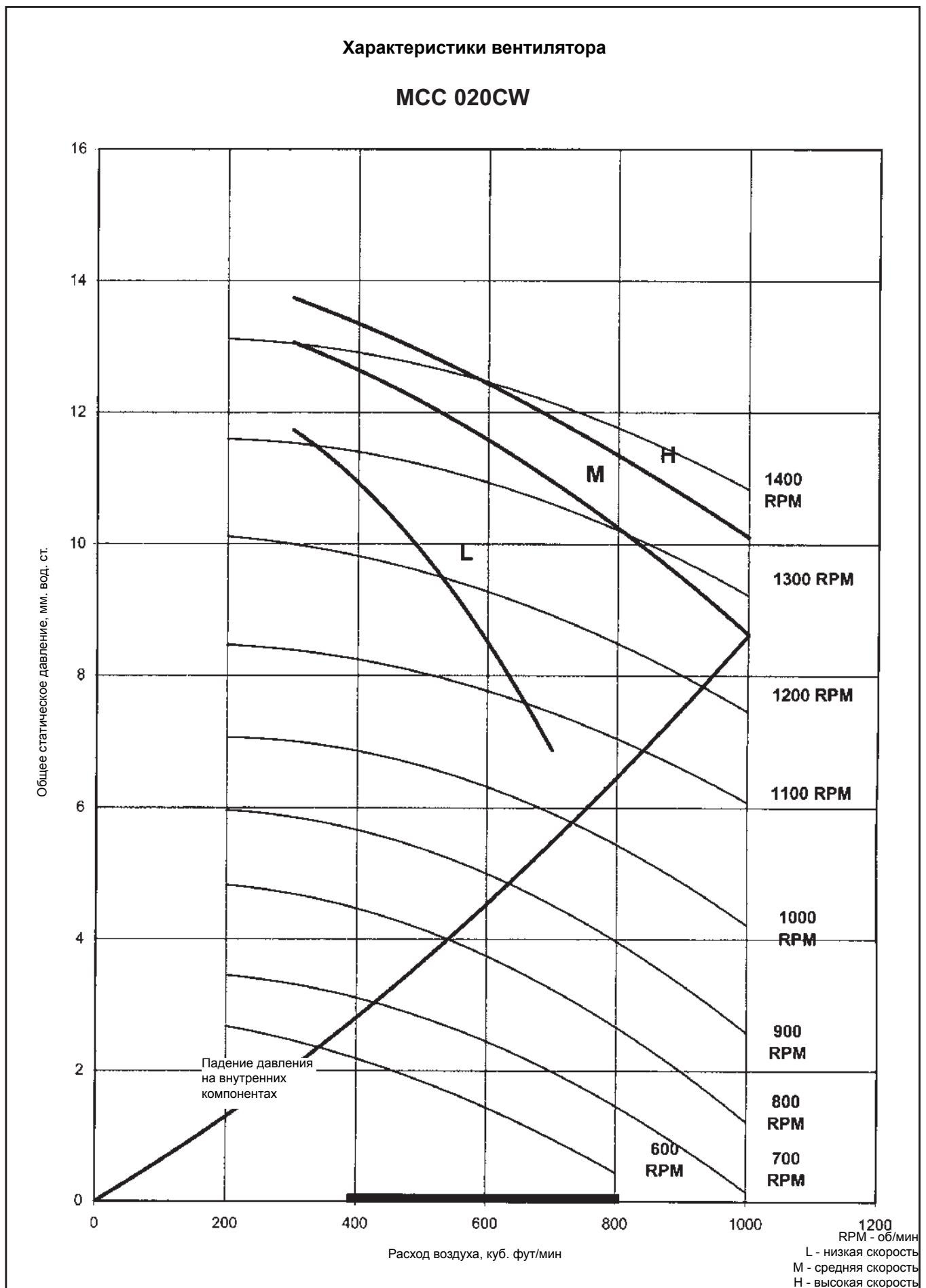


Табл. 16 - MCC 025 CW

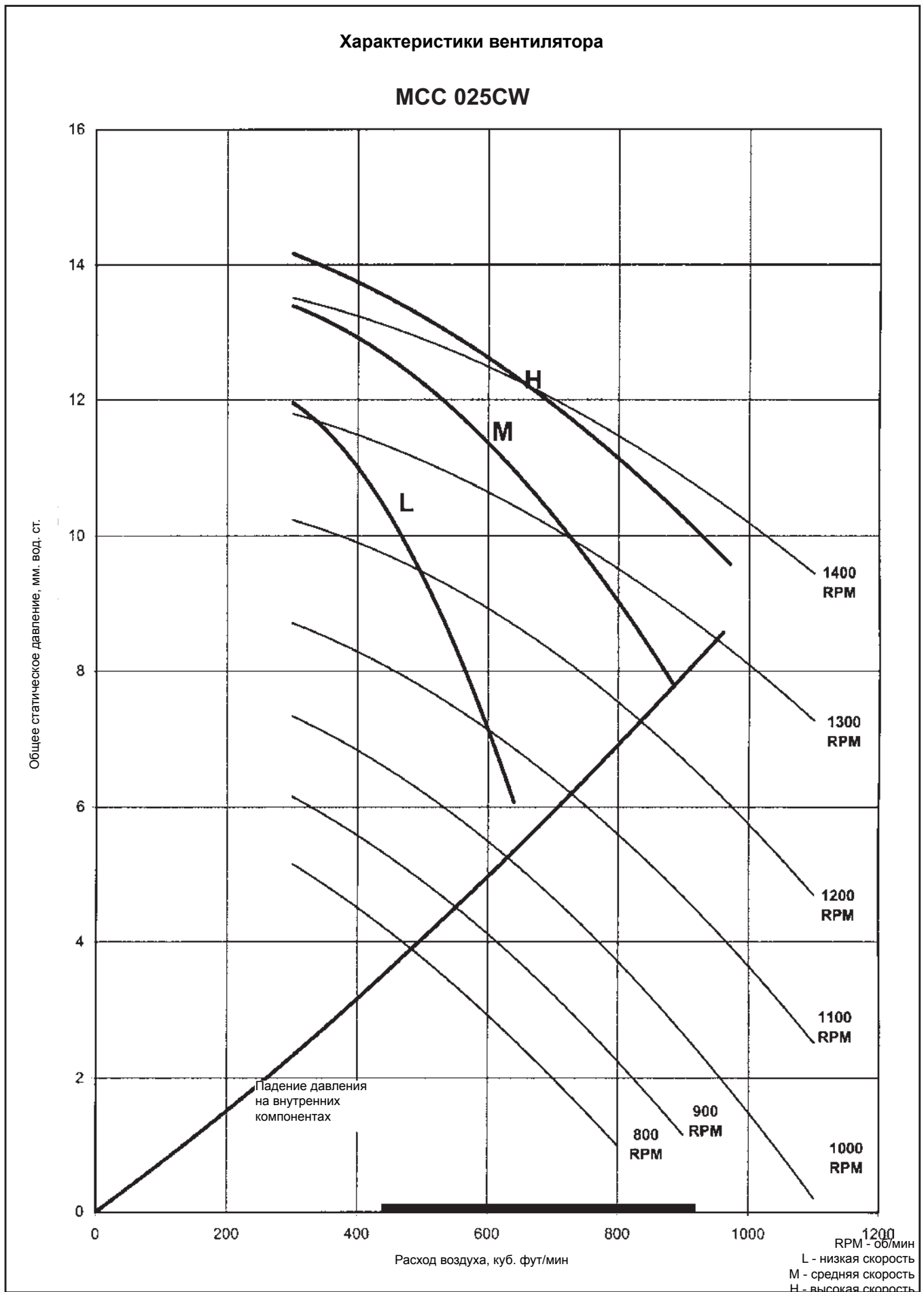
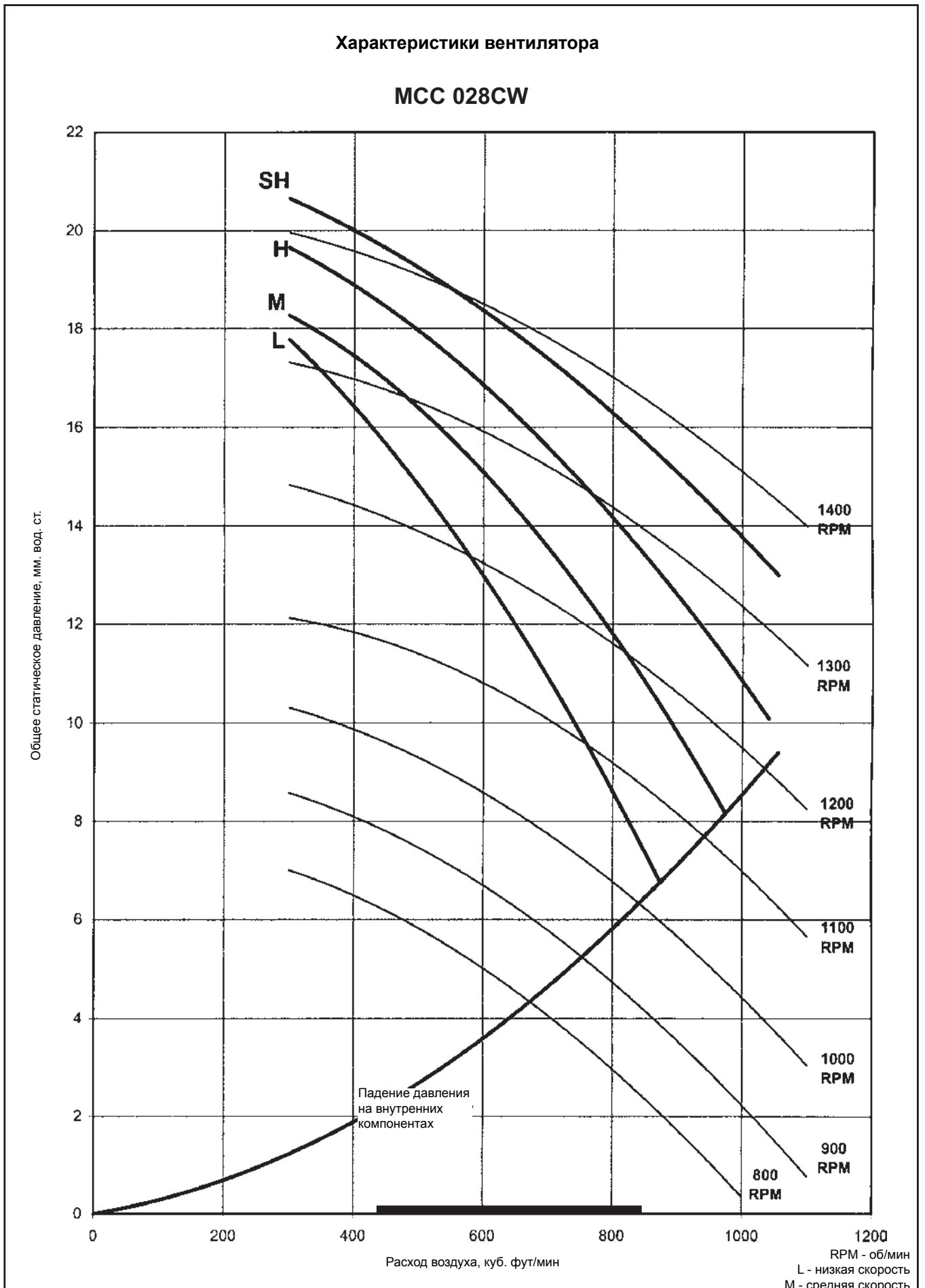


Табл. 17 - MCC 028 CW



RPM - об/мин
 L - низкая скорость
 M - средняя скорость
 H - высокая скорость
 SH - очень высокая скорость

Табл. 18 - MCC 030 CW

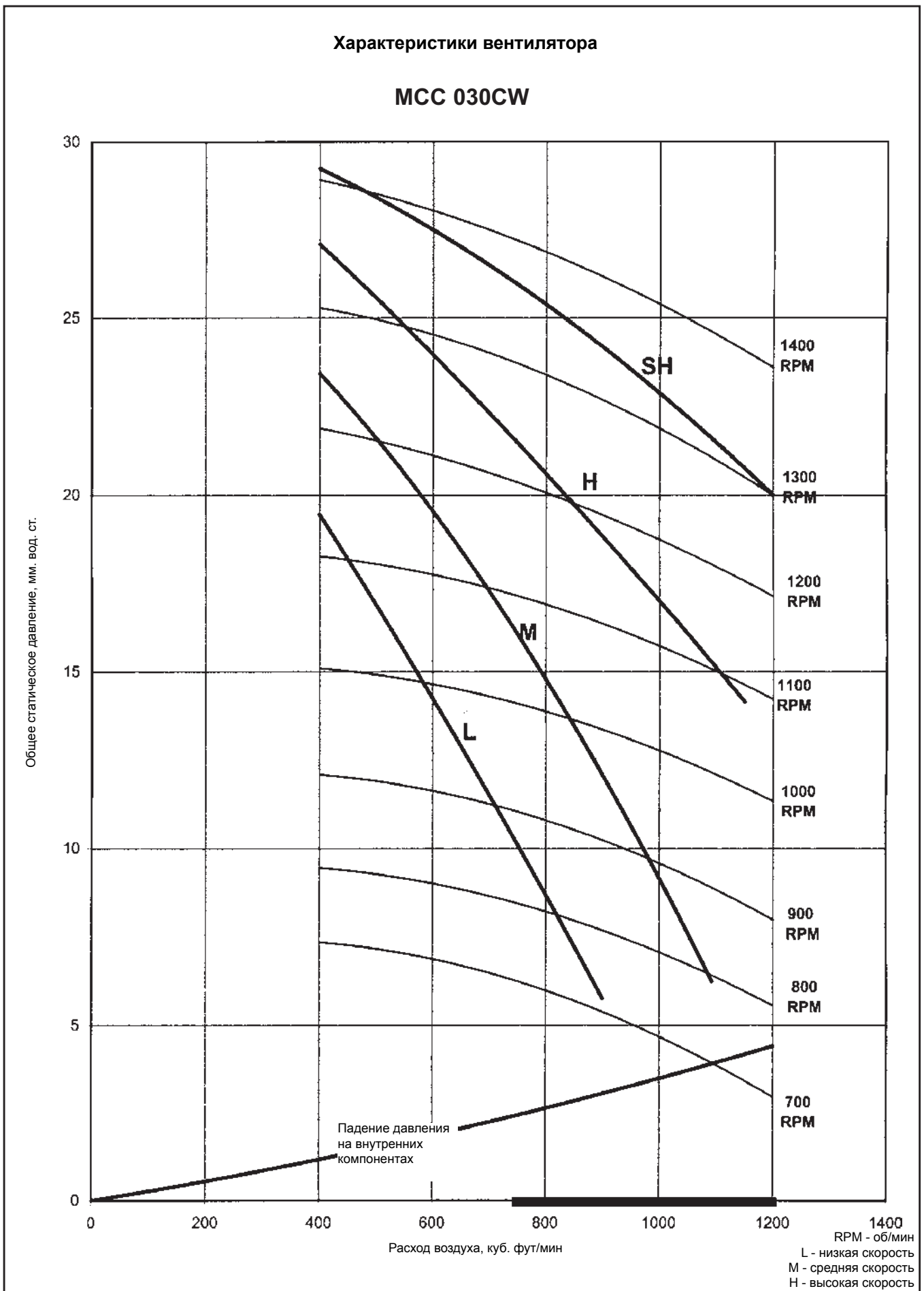


Табл. 19 - MCC 038 CW

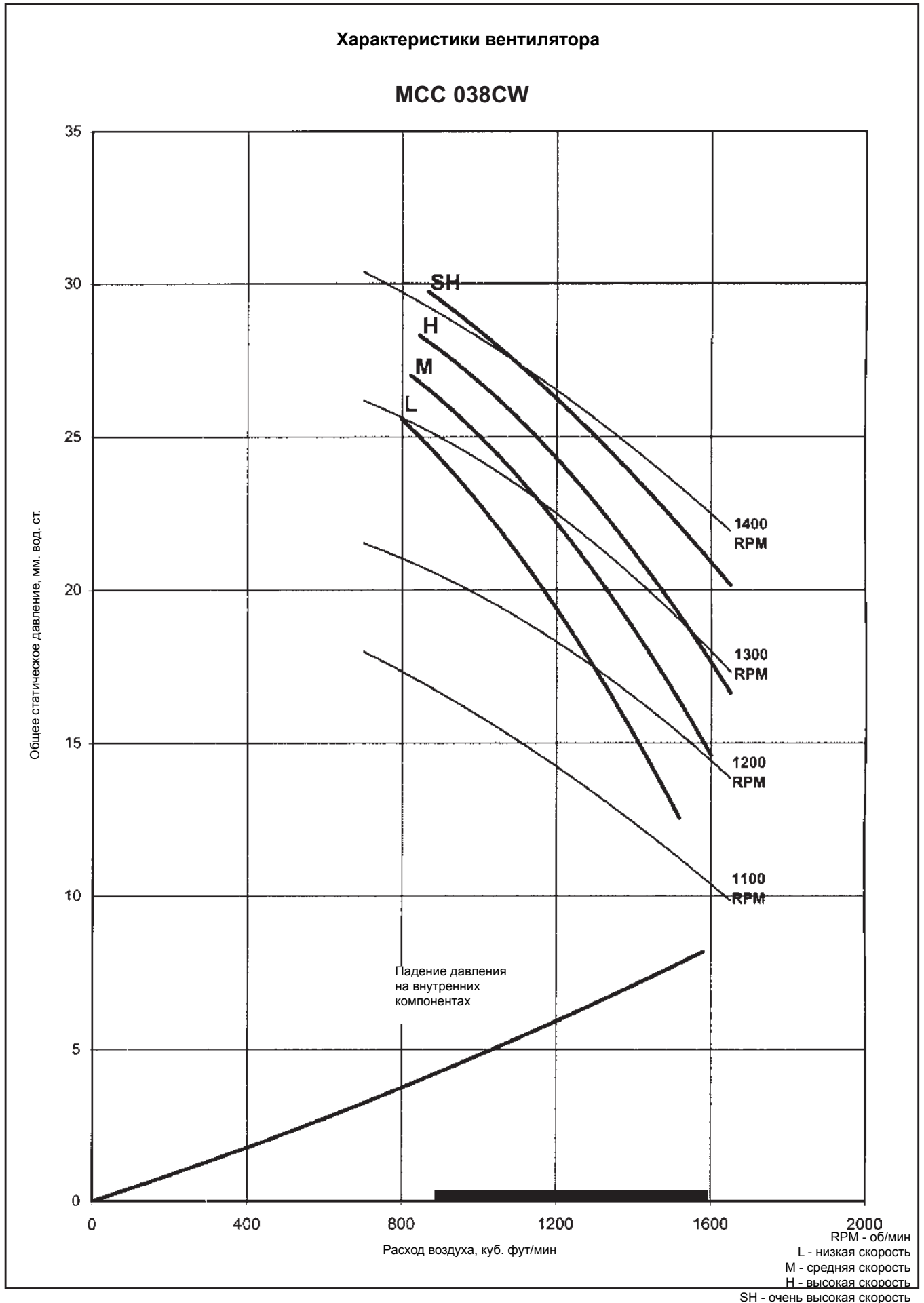


Табл. 20 - MCC 040 CW

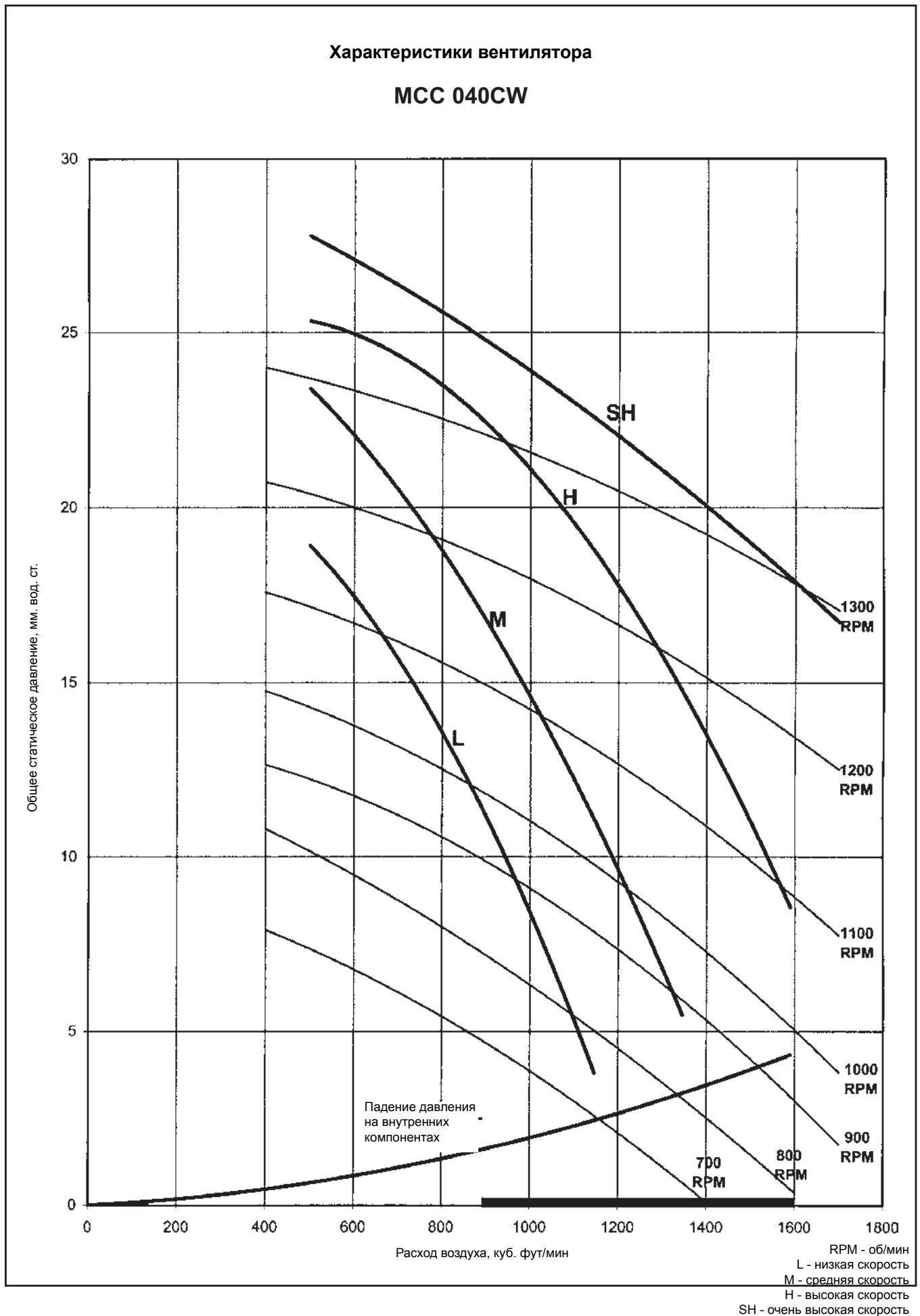


Табл. 21 - MCC 050 CW

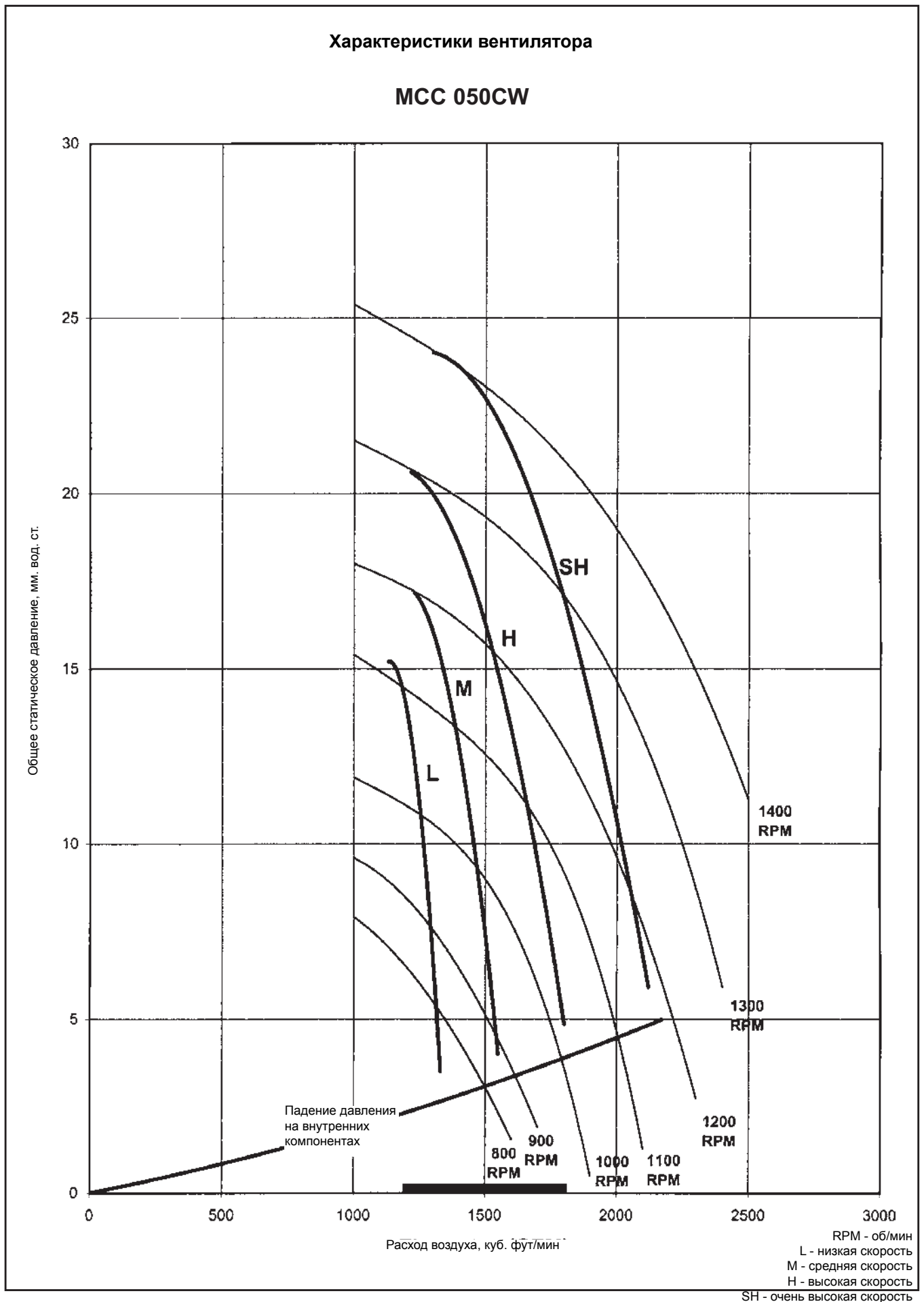
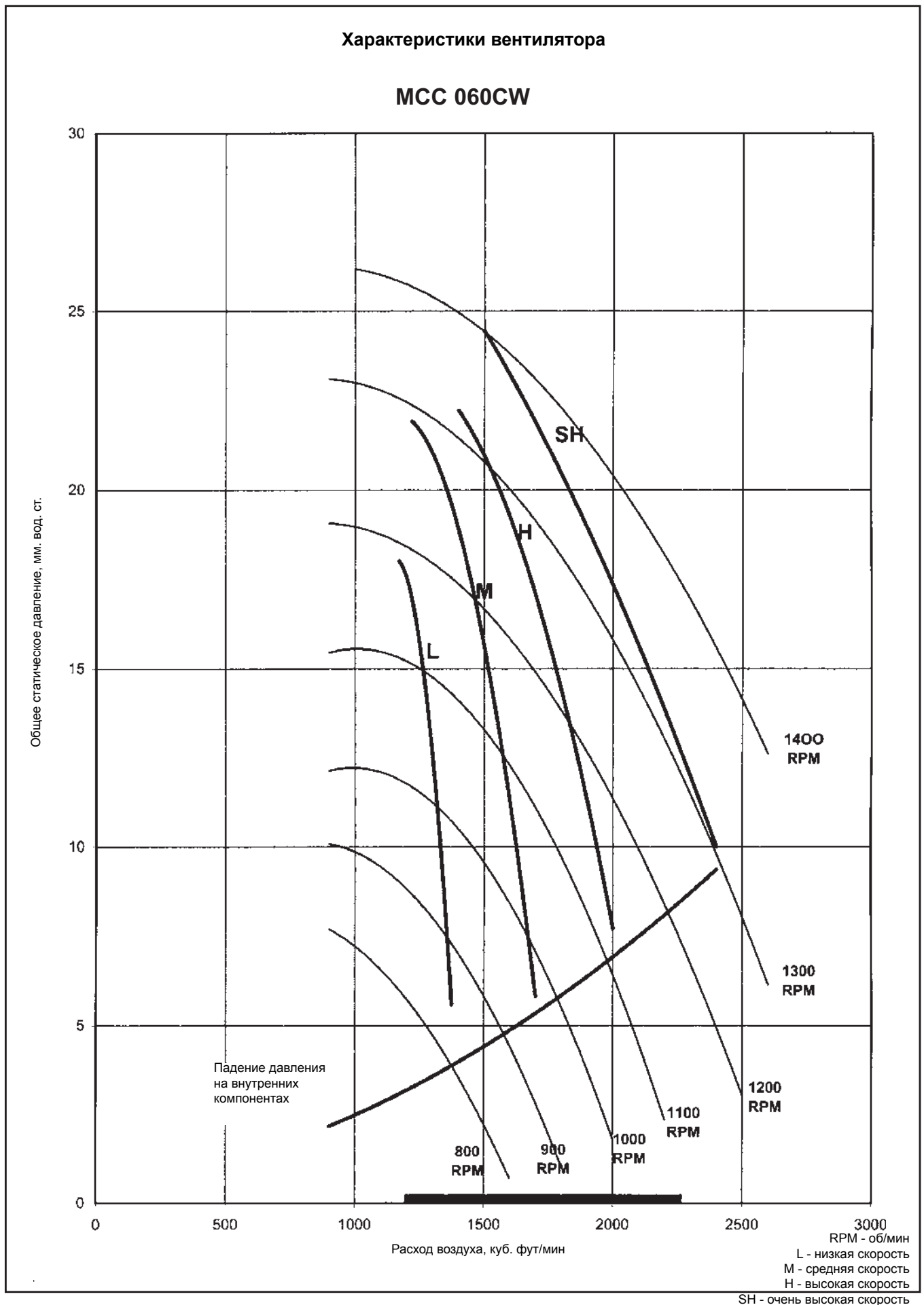


Табл. 22 - MCC 060 CW



Электрические характеристики

Модельный ряд MCC-CW

Табл. 23

Типоразмер			MCC010CW	MCC015CW
Двигатель вентилятора	Класс изоляции		В	В
	Параметры электропитания		В/Ф/Гц	220 - 240 / 1 / 50
	Номин. потребляемая мощность		Вт	68
	Номин. рабочий ток		А	0.30
	Мощность двигателя		Вт	30
	Число полюсов			4

Типоразмер			MCC020CW	MCC025CW
Двигатель вентилятора	Класс изоляции		В	В
	Параметры электропитания		В/Ф/Гц	220 - 240 / 1 / 50
	Номин. потребляемая мощность		Вт	141
	Номин. рабочий ток		А	0.64
	Мощность двигателя		Вт	80
	Число полюсов			4

Типоразмер			MCC028CW	MCC038CW
Двигатель вентилятора	Класс изоляции		В	В
	Параметры электропитания		В/Ф/Гц	220 - 240 / 1 / 50
	Номин. потребляемая мощность		Вт	150
	Номин. рабочий ток		А	0.66
	Мощность двигателя		Вт	320
	Число полюсов			4

Типоразмер			MCC030CW	MCC040CW
Двигатель вентилятора	Класс изоляции		В	В
	Параметры электропитания		В/Ф/Гц	220 - 240 / 1 / 50
	Номин. потребляемая мощность		Вт	401
	Номин. рабочий ток		А	1.87
	Мощность двигателя		Вт	320
	Число полюсов			4

Типоразмер			MCC050CW	MCC060CW
Двигатель вентилятора	Класс изоляции		В	В
	Параметры электропитания		В/Ф/Гц	220 - 240 / 1 / 50
	Номин. потребляемая мощность		Вт	510
	Номин. рабочий ток		А	2.26
	Мощность двигателя		Вт	480
	Число полюсов			4

Примечание:

- 1) Поставщик имеет право вносить изменения в технические характеристики без предварительного уведомления.
- 2) Все агрегаты прошли испытания на соответствие сертификату ISO 5151.

Описание процедуры подбора

В таблицах номиналов (см. Табл. 1-5, стр. 9-13) для каждой модели указаны значения хладо- и теплопроизводительности, перепада давления и расхода воды при высокой скорости вращения вентилятора для стандартных условий Eurovent (температура воздуха на входе 27°C по сухому термометру и 19°C по влажному термометру, температура воды на входе 7°C и перепад температуры воды 5°C). Расход воздуха и номинальное внешнее статическое давление указаны при высокой, средней и низкой скоростях.

В таблицах (см. Табл. 27-34, стр. 32-39) приведены данные по полной и явной хладопроизводительности при работе вентилятора на высокой скорости для различных температур воздуха на входе по сухому (DB) и влажному (WB) термометру в зависимости от температуры воды на входе и перепада температуры воды. Для определения характеристик при работе вентилятора на средней и низкой скоростях необходимо использовать поправочные коэффициенты, приведенные в Табл. 26 (продублированы под каждой соответствующей таблицей).

Значения теплопроизводительности при работе вентилятора на высокой скорости приведены в таблицах для температуры воздуха, равной 20°C, и температуры воды на входе, равной 50°C, для тех же значений расходов воды, что и в режиме охлаждения. Для других температур воздуха и воды на входе должны использоваться поправочные коэффициенты, данные под каждой таблицей. Для определения характеристик при работе вентилятора на средней и низкой скоростях необходимо использовать поправочные коэффициенты для полной производительности, приведенные в Табл. 26.

В Таблице 24 приведены значения поправочных коэффициентов на высоту над уровнем моря.

Поправочные коэффициенты на высоту над уровнем моря,

Табл. 24

Высота, м	Общая производительность	Явная производительность
0	1.00	1.00
300	0.99	0.96
600	0.98	0.93
900	0.97	0.90
1200	0.96	0.86
1500	0.94	0.83
1800	0.93	0.80

В Таблице 25 приведены значения поправочных коэффициентов при использовании гликоля.

Поправочные коэффициенты при использовании гликоля,

Табл. 25

Поправочный коэффициент для расхода воды и потери давления		
Гликоль %	Расход воды	Потеря давления
10%	1.015	1.06
20%	1.04	1.12
30%	1.08	1.18
40%	1.135	1.24

Поправочные коэффициенты для определения производительности с учетом скорости вращения вентилятора, Табл. 26

Модель	Скорость *	Попр. коэффициент (явн. произв.)	Попр. коэффициент (полн. произв.)
MCC10CW	Низкая	0.82	0.82
	Средняя	0.92	0.92
	Высокая	1.00	1.00
MCC15CW	Низкая	0.75	0.75
	Средняя	0.91	0.91
	Высокая	1.00	1.00
MCC20CW	Низкая	0.93	0.93
	Средняя	0.98	0.98
	Высокая	1.00	1.00
MCC25CW	Низкая	0.88	0.80
	Средняя	0.98	0.91
	Высокая	1.00	1.00
MCC28CW	Низкая	0.86	0.86
	Средняя	0.94	0.95
	Высокая	1.00	1.00
MCC30CW	Низкая	0.86	0.86
	Средняя	0.94	0.95
	Высокая	1.00	1.00
MC38CW	Низкая	0.74	0.74
	Средняя	0.98	0.79
	Высокая	1.00	1.00
MCC40CW	Низкая	0.74	0.74
	Средняя	0.98	0.79
	Высокая	1.00	1.00
MCC50CW	Низкая	0.88	0.88
	Средняя	0.95	0.95
	Высокая	1.00	1.00
MCC60CW	Низкая	0.84	0.84
	Средняя	0.95	0.95
	Высокая	1.00	1.00

* Значения номинального внешнего статического давления при высокой, средней и низкой скоростях вентилятора указаны в таблицах номиналов (стр. 9-13). Характеристики фанкойлов при статическом напоре, отличающемся от номинального, можно определить по программе подбора.

**Таблицы для различных температурных условий эксплуатации
Хладопроизводительность (для высокой скорости вентилятора)**

Табл. 27

Темп. вход. воды	Перепад темп. воды	Темп. входящего воздуха °С		MCC10CW				MCC15CW				MCC20CW				
				Хладопроизводительность (кВт)		Расход воды	Потеря давл. воды	Хладопроизводительность (кВт)		Расход воды	Потеря давл. воды	Хладопроизводительность (кВт)		Расход воды	Потеря давл. воды	
				Общая	Явная			л/мин	кПа			Общая	Явная			л/мин
° С	К	мокрый термом.	сухой термом.													
5	5	16.2	23	2.501	1.917	7.170	9.128	2.902	2.132	8.320	20.594	4.571	3.264	13.120	17.243	
5	7	16.2	23	2.436	1.868	5.000	6.314	2.815	2.087	5.770	14.242	4.427	3.214	9.070	11.468	
6	6	16.2	23	2.307	1.809	5.520	6.964	2.647	1.988	6.340	15.584	4.113	3.058	9.840	12.486	
7	5	16.2	23	2.200	1.750	6.320	7.961	2.485	1.895	7.140	17.511	3.805	2.898	10.920	13.962	
7	7	16.2	23	2.106	1.701	4.320	5.412	2.387	1.845	4.890	11.991	3.652	2.848	7.490	9.253	
8	6	16.2	23	1.976	1.641	4.720	5.913	2.176	1.755	5.200	12.716	3.319	2.705	7.940	9.825	
9	5	16.2	23	1.833	1.584	5.270	6.572	1.966	1.665	5.640	13.747	3.002	2.563	8.620	10.703	
9	7	16.2	23	1.772	1.534	3.640	4.518	1.863	1.620	3.820	9.293	2.819	2.510	5.790	6.974	
5	5	17	24	2.710	2.004	7.770	9.906	3.187	2.257	9.140	22.627	4.988	3.456	14.320	19.032	
5	7	17	24	2.645	1.956	5.420	6.863	3.097	2.213	6.350	15.673	4.848	3.395	9.940	12.666	
6	6	17	24	2.512	1.896	6.000	7.592	2.920	2.114	6.990	17.199	4.533	3.247	10.840	13.897	
7	5	17	24	2.400	1.838	6.890	8.698	2.747	2.021	7.890	19.363	4.232	3.098	12.140	15.716	
7	7	17	24	2.306	1.789	4.720	5.933	2.649	1.973	5.440	13.316	4.068	3.038	8.340	10.394	
8	6	17	24	2.167	1.728	5.190	6.493	2.427	1.881	5.800	14.191	3.737	2.897	8.940	11.172	
9	5	17	24	2.023	1.672	5.800	7.263	2.212	1.790	6.350	15.477	3.420	2.755	9.820	12.339	
9	7	17	24	1.950	1.622	4.000	4.977	2.099	1.746	4.300	10.477	3.233	2.699	6.620	8.068	
5	5	17.8	25	2.918	2.092	8.370	10.688	3.471	2.383	9.950	24.662	5.405	3.649	15.500	20.857	
5	7	17.8	25	2.854	2.043	5.850	7.414	3.378	2.339	6.920	17.104	5.269	3.577	10.800	13.882	
6	6	17.8	25	2.716	1.984	6.500	8.221	3.193	2.240	7.640	18.815	4.953	3.436	11.840	15.334	
7	5	17.8	25	2.600	1.925	7.470	9.438	3.008	2.148	8.640	21.217	4.659	3.299	13.370	17.508	
7	7	17.8	25	2.506	1.876	5.140	6.455	2.912	2.101	5.970	14.642	4.483	3.227	9.190	11.552	
8	6	17.8	25	2.358	1.816	5.640	7.075	2.678	2.007	6.400	15.668	4.154	3.089	9.940	12.543	
9	5	17.8	25	2.212	1.759	6.350	7.955	2.458	1.916	7.050	17.210	3.838	2.947	11.020	14.011	
9	7	17.8	25	2.129	1.709	4.370	5.438	2.336	1.872	4.790	11.661	3.647	2.888	7.470	9.180	
5	5	19	27	3.232	2.267	9.270	11.864	3.898	2.633	11.190	27.720	6.031	4.033	17.300	23.663	
5	7	19	27	3.168	2.218	6.490	8.243	3.800	2.591	7.790	19.254	5.900	3.939	12.090	15.742	
6	6	19	27	3.023	2.159	7.240	9.167	3.603	2.493	8.620	21.242	5.583	3.814	13.350	17.536	
7	5	19	27	2.900	2.100	8.320	10.552	3.400	2.400	9.750	24.002	5.300	3.700	15.200	20.265	
7	7	19	27	2.806	2.051	5.750	7.240	3.306	2.358	6.770	16.633	5.106	3.606	10.470	13.324	
8	6	19	27	2.645	1.991	6.320	7.950	3.056	2.259	7.300	17.887	4.781	3.473	11.440	14.647	
9	5	19	27	2.497	1.934	7.170	8.998	2.828	2.167	8.120	19.812	4.465	3.331	12.820	16.586	
9	7	19	27	2.396	1.884	4.920	6.129	2.691	2.124	5.520	13.439	4.268	3.266	8.750	10.881	
5	5	21	29	3.886	2.412	11.150	14.338	4.620	2.795	13.250	32.901	7.217	4.299	20.700	29.202	
5	7	21	29	3.819	2.362	7.820	9.973	4.520	2.742	9.270	22.928	7.069	4.234	14.490	19.298	
6	6	21	29	3.664	2.313	8.770	11.158	4.310	2.653	10.300	25.445	6.762	4.098	16.170	21.808	
7	5	21	29	3.529	2.267	10.120	12.905	4.098	2.561	11.750	28.972	6.463	3.965	18.540	25.486	
7	7	21	29	3.427	2.218	7.020	8.876	4.000	2.509	8.200	20.146	6.296	3.901	12.900	16.824	
8	6	21	29	3.254	2.157	7.790	9.820	3.766	2.419	9.000	22.073	5.957	3.757	14.240	18.749	
9	5	21	29	3.086	2.101	8.850	11.173	3.551	2.328	10.190	24.920	5.632	3.621	16.150	21.591	
9	7	21	29	2.985	2.051	6.120	7.662	3.416	2.275	7.000	17.084	5.447	3.546	11.170	14.222	
5	5	23	31	4.557	2.545	13.070	16.905	5.447	2.945	15.620	38.859	8.472	4.564	24.300	35.380	
5	7	23	31	4.489	2.496	9.200	11.770	5.346	2.892	10.950	27.149	8.324	4.508	17.050	23.274	
6	6	23	31	4.325	2.446	10.340	13.228	5.130	2.803	12.270	30.331	8.016	4.366	19.170	26.573	
7	5	23	31	4.178	2.400	11.990	15.356	4.912	2.711	14.090	34.789	7.696	4.229	22.090	31.324	
7	7	23	31	4.074	2.351	8.350	10.590	4.810	2.659	9.850	24.255	7.562	4.160	15.500	20.708	
8	6	23	31	3.888	2.296	9.300	11.782	4.571	2.569	10.940	26.830	7.209	4.024	17.240	23.332	
9	5	23	31	3.701	2.245	10.620	13.468	4.346	2.478	12.470	30.548	6.877	3.899	19.740	27.238	
9	7	23	31	3.599	2.196	7.370	9.271	4.211	2.425	8.640	21.084	6.703	3.813	13.740	17.942	

Условия испытания на основе стандарта Eurovent

Модель	Скорость	Попр. коэффициент (явн. производ.)	Попр. коэффициент (полн. производ.)
MCC10CW	Низкая	0.82	0.82
	Средняя	0.92	0.92
	Высокая	1.00	1.00
MCC15CW	Низкая	0.75	0.75
	Средняя	0.91	0.91
	Высокая	1.00	1.00
MCC20CW	Низкая	0.93	0.93
	Средняя	0.98	0.98
	Высокая	1.00	1.00

Хладопроизводительность (для высокой скорости вентилятора)

Табл. 28

Темп. вход. воды	Подъем темп. воды	Темп. входящего воздуха °С		MCC25CW				MCC28CW			
				Хладопроизводительность (кВт)		Расход воды	Потеря давл. воды	Хладопроизводительность (кВт)		Расход воды	Потеря давл. воды
° С	° С	мокрый термом.	сухой термом.	Общая	Явная	л/мин	кПа	Общая	Явная	л/мин	кПа
5	5	16.2	23	5.806	3.903	16.650	28.462	6.364	4.906	18.250	20.227
5	7	16.2	23	5.625	3.792	11.520	19.260	6.275	4.867	12.850	14.160
6	6	16.2	23	5.303	3.617	12.690	21.226	5.820	4.592	13.920	15.292
7	5	16.2	23	4.965	3.406	14.250	23.935	5.368	4.306	15.400	16.901
7	7	16.2	23	4.812	3.366	9.870	16.255	5.246	4.267	10.750	11.737
8	6	16.2	23	4.395	3.143	10.500	17.315	4.783	4.016	11.440	12.454
9	5	16.2	23	3.990	2.935	11.450	18.883	4.289	3.769	12.300	13.373
9	7	16.2	23	3.799	2.856	7.790	12.635	4.197	3.705	8.600	9.308
5	5	17	24	6.300	4.203	18.070	31.071	6.986	5.155	20.040	22.246
5	7	17	24	6.115	4.088	12.540	21.032	6.882	5.105	14.100	15.552
6	6	17	24	5.778	3.912	13.820	23.242	6.441	4.835	15.400	16.952
7	5	17	24	5.432	3.704	15.590	26.340	6.006	4.554	17.240	18.947
7	7	17	24	5.267	3.650	10.790	17.864	5.867	4.506	12.020	13.143
8	6	17	24	4.838	3.437	11.570	19.150	5.397	4.255	12.900	14.077
9	5	17	24	4.431	3.227	12.720	21.084	4.893	4.003	14.040	15.285
9	7	17	24	4.218	3.153	8.650	14.084	4.795	3.939	9.820	10.649
5	5	17.8	25	6.794	4.503	19.490	33.709	7.607	5.404	21.820	24.272
5	7	17.8	25	6.605	4.384	13.540	22.818	7.489	5.343	15.350	16.947
6	6	17.8	25	6.253	4.207	14.950	25.277	7.062	5.078	16.890	18.617
7	5	17.8	25	5.899	4.003	16.920	28.770	6.644	4.803	19.050	21.001
7	7	17.8	25	5.721	3.934	11.720	19.487	6.487	4.746	13.290	14.553
8	6	17.8	25	5.281	3.731	12.620	21.002	6.012	4.493	14.370	15.705
9	5	17.8	25	4.871	3.519	13.970	23.309	5.497	4.237	15.770	17.204
9	7	17.8	25	4.637	3.450	9.500	15.542	5.393	4.173	11.050	11.993
5	5	19	27	7.535	5.103	21.620	37.722	8.539	5.903	24.500	27.326
5	7	19	27	7.341	4.977	15.040	25.526	8.400	5.820	17.220	19.047
6	6	19	27	6.966	4.797	16.650	28.366	7.994	5.565	19.120	21.125
7	5	19	27	6.600	4.600	18.940	32.466	7.600	5.300	21.800	24.097
7	7	19	27	6.404	4.502	13.120	21.944	7.417	5.224	15.200	16.676
8	6	19	27	5.946	4.318	14.220	23.810	6.934	4.971	16.570	18.158
9	5	19	27	5.532	4.104	15.870	26.689	6.402	4.705	18.370	20.095
9	7	19	27	5.266	4.045	10.790	17.751	6.290	4.641	12.890	14.016
5	5	21	29	9.177	5.377	26.320	46.852	10.137	6.305	29.090	32.601
5	7	21	29	8.979	5.267	18.400	31.673	10.038	6.247	20.570	22.847
6	6	21	29	8.587	5.087	20.540	35.552	9.608	5.978	22.970	25.498
7	5	21	29	8.198	4.899	23.520	41.113	9.200	5.705	26.400	29.319
7	7	21	29	7.999	4.798	16.390	27.800	9.035	5.641	18.520	20.387
8	6	21	29	7.530	4.614	18.000	30.648	8.559	5.402	20.470	22.511
9	5	21	29	7.086	4.403	20.340	34.842	8.048	5.150	23.090	25.393
9	7	21	29	6.840	4.343	14.020	23.382	7.932	5.099	16.250	17.743
5	5	23	31	10.809	5.665	31.000	56.252	11.981	6.684	34.370	38.756
5	7	23	31	10.587	5.554	21.700	37.872	11.891	6.633	24.370	27.177
6	6	23	31	10.181	5.377	24.340	42.826	11.437	6.368	27.340	30.499
7	5	23	31	9.763	5.198	28.000	49.880	11.002	6.108	31.570	35.259
7	7	23	31	9.561	5.095	19.590	33.689	10.849	6.033	22.240	24.581
8	6	23	31	9.076	4.912	21.700	37.523	10.366	5.801	24.790	27.394
9	5	23	31	8.597	4.713	24.670	43.046	9.849	5.551	28.250	31.253
9	7	23	31	8.373	4.639	17.150	29.013	9.740	5.500	19.950	21.875

Условия испытания на основе стандарта Eurovent

Модель	Скорость	Попр. коэффициент (явн. производ.)	Попр. коэффициент (полн. производ.)
MCC25CW	Низкая	0.88	0.80
	Средняя	0.98	0.91
	Высокая	1.00	1.00
MCC28CW	Низкая	0.86	0.86
	Средняя	0.94	0.95
	Высокая	1.00	1.00

Хладопроизводительность (для высокой скорости вентилятора)

Табл. 29

Темп. вход. воды	Подъем темп. воды	Темп. входящего воздуха °C		MCC30CW				MCC38CW				MCC40CW			
				Хладопроизводительность (кВт)		Расход воды	Потеря давл. воды	Хладопроизводительность (кВт)		Расход воды	Потеря давл. воды	Хладопроизводительность (кВт)		Расход воды	Потеря давл. воды
				Общая	Явная	л/мин	кПа	Общая	Явная	л/мин	кПа	Общая	Явная	л/мин	кПа
° C	° C	мокрый термом.	сухой термом.												
5	5	16.2	23	6.933	5.117	19.890	12.017	8.290	6.328	23.790	38.607	9.633	7.003	27.640	18.170
5	7	16.2	23	6.745	5.001	13.820	7.928	7.844	5.897	16.070	25.181	9.340	6.852	19.140	13.460
6	6	16.2	23	6.364	4.809	15.220	8.806	7.024	5.558	16.790	26.312	8.794	6.575	21.020	14.405
7	5	16.2	23	5.957	4.651	17.090	10.022	6.436	5.198	18.470	29.070	8.255	6.300	23.690	15.800
7	7	16.2	23	5.804	4.502	11.900	6.664	5.669	4.905	11.620	17.707	7.955	6.142	16.300	11.954
8	6	16.2	23	5.342	4.356	12.770	7.189	4.952	4.522	11.840	18.007	7.342	5.870	17.550	12.532
9	5	16.2	23	4.882	4.187	14.000	7.945	4.224	4.128	12.120	18.398	6.744	5.569	19.350	13.398
9	7	16.2	23	4.697	4.110	9.640	5.251	3.897	3.897	7.990	11.886	6.413	5.450	13.140	10.387
5	5	17	24	7.609	5.405	21.840	13.404	9.369	6.829	26.890	44.244	10.481	7.378	30.070	19.634
5	7	17	24	7.424	5.285	15.220	8.833	8.962	6.475	18.370	29.080	10.194	7.235	20.890	14.378
6	6	17	24	7.025	5.100	16.800	9.854	8.150	6.095	19.490	30.917	9.628	6.953	23.020	15.482
7	5	17	24	6.598	4.938	18.940	11.274	7.540	5.698	21.640	34.556	9.068	6.675	26.020	17.114
7	7	17	24	6.446	4.802	13.220	7.489	6.837	5.431	14.020	21.601	8.767	6.517	17.970	12.779
8	6	17	24	5.970	4.645	14.270	8.142	6.081	5.035	14.540	22.400	8.137	6.244	19.450	13.495
9	5	17	24	5.487	4.473	15.740	9.067	5.321	4.629	15.270	23.527	7.514	5.953	21.550	14.551
9	7	17	24	5.314	4.389	10.890	6.009	4.752	4.407	9.740	14.616	7.193	5.817	14.740	11.131
5	5	17.8	25	8.286	5.693	23.770	14.829	10.448	7.331	29.970	50.022	11.329	7.753	32.500	21.151
5	7	17.8	25	8.103	5.570	16.600	9.758	10.080	7.054	20.650	33.056	11.048	7.618	22.640	15.323
6	6	17.8	25	7.686	5.391	18.370	10.927	9.277	6.631	22.190	35.628	10.461	7.331	25.000	16.594
7	5	17.8	25	7.239	5.226	20.770	12.561	8.644	6.199	24.800	40.189	9.881	7.050	28.350	18.476
7	7	17.8	25	7.089	5.101	14.520	8.331	8.005	5.958	16.400	25.577	9.579	6.892	19.640	13.628
8	6	17.8	25	6.598	4.935	15.770	9.117	7.210	5.548	17.240	26.899	8.933	6.617	21.350	14.490
9	5	17.8	25	6.093	4.759	17.490	10.219	6.419	5.129	18.420	28.800	8.284	6.336	23.770	15.746
9	7	17.8	25	5.931	4.669	12.150	6.782	5.871	4.917	12.040	18.260	7.974	6.183	16.340	11.897
5	5	19	27	9.301	6.269	26.690	17.037	12.067	8.333	34.620	58.953	12.600	8.503	36.150	23.525
5	7	19	27	9.122	6.139	18.700	11.182	11.757	8.211	24.090	39.166	12.330	8.384	25.270	16.792
6	6	19	27	8.677	5.974	20.740	12.583	10.966	7.705	26.220	42.894	11.712	8.087	28.000	18.327
7	5	19	27	8.200	5.800	23.520	14.554	10.300	7.200	29.550	48.913	11.100	7.800	31.840	20.608
7	7	19	27	8.052	5.700	16.500	9.627	9.757	7.011	20.000	31.700	10.796	7.642	22.120	14.947
8	6	19	27	7.540	5.514	18.020	10.622	8.905	6.574	21.290	33.846	10.126	7.365	24.200	16.040
9	5	19	27	7.001	5.331	20.090	12.004	8.065	6.130	23.140	36.979	9.439	7.103	27.090	17.618
9	7	19	27	6.855	5.227	14.050	7.973	7.551	5.936	15.470	23.870	9.145	6.917	18.740	13.088
5	5	21	29	11.231	6.633	32.220	21.473	15.231	8.956	43.690	77.328	15.093	9.081	43.300	28.519
5	7	21	29	11.034	6.521	22.620	13.972	14.861	8.789	30.450	50.928	14.819	8.953	30.370	19.818
6	6	21	29	10.542	6.343	25.200	15.854	14.117	8.333	33.750	57.080	14.150	8.663	33.840	21.934
7	5	21	29	10.067	6.165	28.890	18.643	13.400	7.867	38.440	66.134	13.502	8.403	38.740	25.120
7	7	21	29	9.818	6.061	20.120	12.103	12.957	7.677	26.550	43.370	13.167	8.217	26.990	17.673
8	6	21	29	9.279	5.879	22.190	13.533	12.039	7.232	28.790	47.333	12.470	7.937	29.820	19.296
9	5	21	29	8.733	5.699	25.050	15.593	11.143	6.840	31.970	53.144	11.749	7.659	33.700	21.649
9	7	21	29	8.484	5.597	17.390	10.156	10.664	6.553	21.850	34.722	11.441	7.485	23.450	15.570
5	5	23	31	13.274	6.999	38.090	26.507	18.380	9.508	52.720	96.818	17.610	9.627	50.520	34.017
5	7	23	31	13.048	6.896	26.740	17.079	17.947	9.324	36.770	63.212	17.330	9.505	35.520	23.102
6	6	23	31	12.523	6.713	29.940	19.547	17.225	8.910	41.190	71.891	16.630	9.211	39.750	25.907
7	5	23	31	12.032	6.531	34.520	23.260	16.450	8.465	47.190	84.200	15.952	8.937	45.770	30.154
7	7	23	31	11.732	6.426	24.040	14.935	16.089	8.307	32.970	55.397	15.603	8.771	31.970	20.688
8	6	23	31	11.161	6.246	26.690	16.878	15.153	7.843	36.220	61.538	14.875	8.482	35.570	22.919
9	5	23	31	10.587	6.066	30.370	19.709	14.248	7.439	40.870	70.595	14.132	8.191	40.540	26.207
9	7	23	31	10.297	5.965	21.100	12.717	13.795	7.162	28.270	46.234	13.796	8.033	28.270	18.314

Условия испытания на основе стандарта Eurovent

Модель	Скорость	Попр. коэффициент (явн. производ.)	Попр. коэффициент (полн. производ.)
MCC30CW	Низкая	0.86	0.86
	Средняя	0.94	0.95
	Высокая	1.00	1.00
MCC38CW	Низкая	0.74	0.74
	Средняя	0.98	0.79
	Высокая	1.00	1.00
MCC40CW	Низкая	0.74	0.74
	Средняя	0.98	0.79
	Высокая	1.00	1.00

Хладопроизводительность (для высокой скорости вентилятора)

Табл. 30

Темп. вход. воды	Подъем темп. воды	Темп. входящего воздуха °С		MCC50CW			Потеря давл. воды	MCC60CW			
				Хладопроизводительность (кВт)		Расход воды		Хладопроизводительность (кВт)		Расход воды	Потеря давл. воды
° С	° С	мокрый термом.	сухой термом.	Общая	Явная	л/мин	кПа	Общая	Явная	л/мин	кПа
5	5	16.2	23	11.349	8.467	32.550	33.291	13.838	10.003	39.700	6.547
5	7	16.2	23	11.150	8.267	22.850	22.796	13.434	9.841	27.540	4.333
6	6	16.2	23	10.295	7.933	24.620	24.589	12.743	9.481	30.470	4.836
7	5	16.2	23	9.413	7.600	27.000	27.059	12.158	9.200	34.890	5.613
7	7	16.2	23	9.205	7.400	18.870	18.510	11.564	8.900	23.700	3.651
8	6	16.2	23	8.160	7.034	19.500	19.116	10.769	8.494	25.750	3.987
9	5	16.2	23	7.087	6.669	20.340	19.901	9.971	8.065	28.600	4.466
9	7	16.2	23	6.860	6.474	14.050	13.539	9.447	7.829	19.350	2.913
5	5	17	24	12.618	8.967	36.200	37.348	14.951	10.493	42.890	7.158
5	7	17	24	12.426	8.768	25.470	25.573	14.557	10.311	29.840	4.738
6	6	17	24	11.561	8.431	27.640	27.827	13.830	9.958	33.070	5.301
7	5	17	24	10.667	8.100	30.600	30.940	13.199	9.675	37.870	6.163
7	7	17	24	10.471	7.900	21.450	21.197	12.633	9.375	25.890	4.024
8	6	17	24	9.433	7.531	22.550	22.270	11.837	8.973	28.300	4.426
9	5	17	24	8.360	7.168	23.990	23.696	11.047	8.540	31.690	5.007
9	7	17	24	8.155	6.971	16.720	16.205	10.532	8.320	21.590	3.277
5	5	17.8	25	13.887	9.467	39.840	41.473	16.063	10.983	46.090	7.781
5	7	17.8	25	13.701	9.269	28.070	28.386	15.681	10.781	32.140	5.150
6	6	17.8	25	12.828	8.928	30.670	31.111	14.916	10.434	35.650	5.774
7	5	17.8	25	11.920	8.600	34.200	34.887	14.239	10.150	40.850	6.724
7	7	17.8	25	11.737	8.400	24.050	23.919	13.701	9.850	28.070	4.401
8	6	17.8	25	10.705	8.028	25.590	25.472	12.905	9.451	30.850	4.874
9	5	17.8	25	9.632	7.667	27.640	27.558	12.123	9.015	34.790	5.560
9	7	17.8	25	9.449	7.469	19.370	18.906	11.617	8.811	23.800	3.647
5	5	19	27	15.790	10.468	45.300	47.786	17.732	11.962	50.870	8.740
5	7	19	27	15.614	10.271	32.000	32.669	17.367	11.722	35.590	5.779
6	6	19	27	14.727	9.922	35.200	36.124	16.546	11.387	39.550	6.500
7	5	19	27	13.800	9.600	39.590	40.931	15.800	11.100	45.320	7.585
7	7	19	27	13.636	9.400	27.940	28.065	15.303	10.800	31.350	4.979
8	6	19	27	12.614	9.022	30.150	30.362	14.508	10.407	34.690	5.560
9	5	19	27	11.542	8.665	33.120	33.477	13.736	9.964	39.400	6.411
9	7	19	27	11.390	8.463	23.340	23.024	13.245	9.792	27.140	4.213
5	5	21	29	18.461	11.356	52.950	56.904	21.486	12.920	61.640	10.999
5	7	21	29	18.308	11.133	37.520	38.831	21.096	12.773	43.240	7.223
6	6	21	29	17.411	10.814	41.620	43.386	20.209	12.368	48.320	8.199
7	5	21	29	16.473	10.535	47.250	49.778	19.329	11.965	55.450	9.623
7	7	21	29	16.327	10.271	33.450	34.070	18.892	11.796	38.720	6.321
8	6	21	29	15.290	9.933	36.550	37.393	17.897	11.393	42.790	7.070
9	5	21	29	14.135	9.600	40.550	41.759	16.909	11.010	48.500	8.160
9	7	21	29	14.116	9.378	28.920	28.940	16.432	10.796	33.670	5.360
5	5	23	31	21.552	12.065	61.820	67.831	25.129	13.678	72.090	13.328
5	7	23	31	21.389	11.861	43.840	46.074	24.724	13.534	50.670	8.698
6	6	23	31	20.488	11.542	48.990	51.968	23.808	13.112	56.920	9.959
7	5	23	31	19.540	11.266	56.050	60.294	22.860	12.697	65.570	11.787
7	7	23	31	19.394	10.998	39.740	41.102	22.452	12.524	46.000	7.718
8	6	23	31	18.360	10.676	43.890	45.714	21.374	12.137	51.100	8.704
9	5	23	31	17.202	10.355	49.350	51.913	20.285	11.786	58.190	10.132
9	7	23	31	17.193	10.132	35.240	35.810	19.837	11.548	40.650	6.644

Условия испытания на основе стандарта Eurovent

Модель	Скорость	Попр. коэффициент (явн. производ.)	Попр. коэффициент (полн. производ.)
MCC50CW	Низкая	0.88	0.88
	Средняя	0.95	0.95
	Высокая	1.00	1.00
MCC60CW	Низкая	0.84	0.84
	Средняя	0.95	0.95
	Высокая	1.00	1.00

MCC-CW

Теплопроизводительность (для высокой скорости вентилятора)

Табл. 31

Темп. вход. воды	Темп. вход. воздуха	MCC10CW			MCC15CW			MCC20CW		
		Расход воды	Теплопроизводительность	Потеря давл. воды	Расход воды	Теплопроизводительность	Потеря давл. воды	Расход воды	Теплопроизводительность	Потеря давл. воды
°C	°C	л/мин	кВт	кПа	л/мин	кВт	кПа	л/мин	кВт	кПа
50	20	7.170	3.158	13.199	8.320	4.071	17.261	13.120	6.118	14.294
		5.000	2.676	9.181	5.770	3.455	11.902	9.070	4.924	9.307
		5.520	2.792	10.146	6.340	3.591	13.072	9.840	5.152	10.207
		6.320	2.968	11.610	7.140	3.784	14.749	10.920	5.473	11.517
		4.320	2.525	7.934	4.890	3.241	10.073	7.490	4.443	7.489
		4.720	2.616	8.685	5.200	3.317	10.720	7.940	4.581	7.998
		5.270	2.735	9.671	5.640	3.423	11.631	8.620	4.786	8.774
		3.640	2.372	6.677	3.820	2.977	7.846	5.790	3.920	5.624
		7.770	3.289	14.304	9.140	4.266	18.983	14.320	6.464	15.871
		5.420	2.771	9.969	6.350	3.595	13.106	9.940	5.182	10.328
		6.000	2.901	11.046	6.990	3.749	14.438	10.840	5.450	11.422
		6.890	2.814	10.322	7.890	3.621	13.329	12.140	5.177	10.308
		4.720	2.616	8.688	5.440	3.372	11.193	8.340	4.701	8.453
		5.190	2.718	9.527	5.800	3.463	11.972	8.940	4.882	9.145
		5.800	2.856	10.673	6.350	3.595	13.107	9.820	5.145	10.182
		4.000	2.454	7.349	4.300	3.096	8.851	6.620	4.181	6.539
		8.370	3.420	15.408	9.950	4.459	20.710	15.500	6.807	17.494
		5.850	2.866	10.758	6.920	3.734	14.313	10.800	5.438	11.372
		6.500	3.009	11.946	7.640	3.906	15.807	11.840	5.746	12.670
		7.470	3.221	13.724	8.640	4.144	17.901	13.370	6.191	14.624
		5.140	2.708	9.442	5.970	3.503	12.316	9.190	4.958	9.441
		5.640	2.819	10.368	6.400	3.609	13.228	9.940	5.181	10.324
		6.350	2.976	11.675	7.050	3.766	14.586	11.020	5.502	11.636
		4.370	2.535	8.020	4.790	3.215	9.857	7.470	4.440	7.477
		9.270	3.615	17.066	11.190	4.748	23.310	17.300	7.315	20.013
		6.490	3.008	11.940	7.790	3.942	16.127	12.090	5.819	12.983
		7.240	3.170	13.297	8.620	4.140	17.866	13.350	6.186	14.600
		8.320	3.409	15.311	9.750	4.411	20.277	15.200	6.721	17.079
		5.750	2.844	10.574	6.770	3.699	14.004	10.470	5.339	10.964
		6.320	2.971	11.631	7.300	3.826	15.116	11.440	5.625	12.153
		7.170	3.156	13.178	8.120	4.020	16.812	12.820	6.030	13.903
		4.920	2.657	9.028	5.520	3.393	11.370	8.750	4.825	8.927
		11.150	4.019	20.527	13.250	5.230	27.733	20.700	8.256	25.067
7.820	3.301	14.399	9.270	4.295	19.238	14.490	6.515	16.107		
8.770	3.504	16.121	10.300	4.541	21.443	16.170	6.994	18.405		
10.120	3.800	18.640	11.750	4.882	24.533	18.540	7.661	21.811		
7.020	3.125	12.921	8.200	4.040	16.990	12.900	6.056	14.020		
7.790	3.291	14.313	9.000	4.233	18.691	14.240	6.444	15.778		
8.850	3.524	16.292	10.190	4.514	21.197	16.150	6.992	18.395		
6.120	2.925	11.250	7.000	3.753	14.478	11.170	5.546	11.820		
13.070	4.429	24.085	15.620	5.773	32.843	24.300	9.221	30.816		
9.200	3.600	16.933	10.950	4.694	22.824	17.050	7.246	19.662		
10.340	3.846	19.036	12.270	5.000	25.617	19.170	7.833	22.731		
11.990	4.198	22.077	14.090	5.423	29.537	22.090	8.628	27.212		
8.350	3.415	15.365	9.850	4.435	20.494	15.500	6.804	17.477		
9.300	3.620	17.108	10.940	4.688	22.768	17.240	7.295	19.914		
10.620	3.906	19.551	12.470	5.048	26.052	19.740	7.989	23.579		
7.370	3.202	13.570	8.640	4.144	17.902	13.740	6.299	15.109		

Теплопроизводительность для стандартных условий: темп. входящей воды EWT 50 °C и темп. входящего воздуха EAT 20 °C

При других значениях EWT / EAT необходимо умножить данное в таблице значение теплопроизводительности на поправочный коэффициент

Поправочные коэф. по теплопроизводительности			
MCC15/20CW			
EAT *	Темп. воды на входе, °C		
°C	50	70	80
20	1.000	1.2035	1.307
22	0.947	1.158	1.265

Поправочные коэф. по падению давления			
MCC15/20CW			
EAT *	Темп. воды на входе, °C		
°C	50	70	80
20	1.000	0.9272	0.8908
22	1.000	0.9272	1.8908

* EAT - Темп. входящего воздуха

MCC-CW

Теплопроизводительность (для высокой скорости вентилятора)

Табл. 32

Темп. вход. воды	Темп. вход. воздуха	MCC25CW			MCC28CW		
		Расход воды	Теплопроизводительность	Потеря давл. воды	Расход воды	Теплопроизводительность	Потеря давл. воды
°C	°C	л/мин	кВт	кПа	л/мин	кВт	кПа
50	20	16.650	7.765	23.974	18.250	8.704	18.249
		11.520	5.985	15.970	12.850	7.112	12.732
		12.690	6.392	17.718	13.920	7.426	13.802
		14.250	6.938	20.140	15.400	7.866	15.316
		9.870	5.390	13.491	10.750	6.481	10.605
		10.500	5.622	14.446	11.440	6.686	11.293
		11.450	5.957	15.852	12.300	6.947	12.172
		7.790	4.637	10.482	8.600	5.832	8.452
		18.070	8.243	26.281	20.040	9.222	20.092
		12.540	6.340	17.494	14.100	7.482	13.994
		13.820	6.789	19.470	15.400	7.865	15.314
		15.590	6.432	17.895	17.240	7.512	14.097
		10.790	5.724	14.871	12.020	6.862	11.885
		11.570	5.999	16.031	12.900	7.125	12.777
		12.720	6.403	17.770	14.040	7.462	13.927
		8.650	4.951	11.716	9.820	6.202	9.677
		19.490	8.715	28.630	21.820	9.736	21.947
		13.540	6.692	19.039	15.350	7.850	15.261
		14.950	7.182	21.249	16.890	8.302	16.834
		16.920	7.856	24.405	19.050	8.937	19.076
		11.720	6.055	16.269	13.290	7.241	13.171
		12.620	6.373	17.640	14.370	7.562	14.268
		13.970	6.845	19.721	15.770	7.974	15.693
		9.500	5.262	12.966	11.050	6.571	10.907
		21.620	9.411	32.232	24.500	10.500	24.750
		15.040	7.214	21.396	17.220	8.398	17.172
		16.650	7.764	23.967	19.120	8.952	19.129
		18.940	8.530	27.703	21.800	9.730	21.926
		13.120	6.547	18.401	15.200	7.806	15.110
		14.220	6.928	20.096	16.570	8.212	16.519
		15.870	7.498	22.711	18.370	8.736	18.361
		10.790	5.724	14.870	12.890	7.121	12.762
26.320	10.905	40.554	29.090	11.789	29.611		
18.400	8.352	26.816	20.570	9.375	20.642		
20.540	9.057	30.380	22.970	10.064	23.144		
23.520	10.022	35.538	26.400	11.036	26.752		
16.390	7.675	23.545	18.520	8.778	18.512		
18.000	8.219	26.163	20.470	9.344	20.530		
20.340	8.991	30.039	23.090	10.098	23.270		
14.020	6.859	19.786	16.250	8.117	16.190		
31.000	12.325	49.287	34.370	13.246	35.314		
21.700	9.436	32.368	24.370	10.463	24.613		
24.340	10.283	36.986	27.340	11.303	27.758		
28.000	11.423	43.640	31.570	12.477	32.274		
19.590	8.748	28.802	22.240	9.853	22.372		
21.700	9.437	32.374	24.790	10.581	25.050		
24.670	10.385	37.563	28.250	11.559	28.731		
17.150	7.935	24.784	19.950	9.198	20.006		

Теплопроизводительность для стандартных условий: темп. входящей воды EWT 50°C и темп. входящего воздуха EAT 20°C

При других значениях EWT / EAT необходимо умножить данное в таблице значение теплопроизводительности на поправочный коэффициент

Поправочные коэф. по теплопроизводительности			
MCC25/28CW			
EAT *	Темп. воды на входе, °C		
°C	50	70	80
20	1.000	1.2035	1.307
22	0.947	1.158	1.265

Поправочные коэф. по падению давления			
MCC25/28CW			
EAT *	Темп. воды на входе, °C		
°C	50	70	80
20	1.000	0.9272	0.8908
22	1.000	0.9272	1.8908

* EAT - Темп. входящего воздуха

MCC-CW

Теплопроизводительность (для высокой скорости вентилятора)

Табл. 33

Темп. вход. воды	Темп. вход. воздуха	MCC30CW			MCC38CW			MCC40CW		
		Расход воды	Теплопроизводительность	Потеря давл. воды	Расход воды	Теплопроизводительность	Потеря давл. воды	Расход воды	Теплопроизводительность	Потеря давл. воды
°C	°C	л/мин	кВт	кПа	л/мин	кВт	кПа	л/мин	кВт	кПа
50	20	19.890	9.634	9.966	23.790	11.072	33.796	27.640	12.471	16.034
		13.820	8.003	6.513	16.070	8.875	21.783	19.140	10.240	11.660
		15.220	8.384	7.274	16.790	9.084	22.860	21.020	10.744	12.574
		17.090	8.890	8.329	18.470	9.569	25.402	23.690	11.446	13.918
		11.900	7.471	5.492	11.620	7.550	15.303	16.300	9.473	10.345
		12.770	7.714	5.953	11.840	7.617	15.616	17.550	9.813	10.916
		14.000	8.054	6.613	12.120	7.701	16.014	19.350	10.296	11.760
		9.640	6.837	4.338	7.990	6.442	10.272	13.140	8.605	8.965
		21.840	10.141	11.147	26.890	11.921	38.905	30.070	13.091	17.405
		15.220	8.383	7.274	18.370	9.540	25.248	20.890	10.708	12.508
		16.800	8.810	8.160	19.490	9.862	26.974	23.020	11.271	13.576
		18.940	8.492	7.495	21.640	9.167	23.290	26.020	10.823	12.722
		13.220	7.835	6.185	14.020	8.266	18.741	17.970	9.924	11.107
		14.270	8.127	6.758	14.540	8.423	19.513	19.450	10.325	11.811
		15.740	8.527	7.567	15.270	8.638	20.584	21.550	10.885	12.838
		10.890	7.191	4.975	9.740	6.980	12.670	14.740	9.046	9.652
		23.770	10.642	12.366	29.970	12.750	44.177	32.500	13.702	18.830
		16.600	8.760	8.053	20.650	10.195	28.802	22.640	11.172	13.384
		18.370	9.233	9.070	22.190	10.624	31.212	25.000	11.792	14.613
		20.770	9.864	10.496	24.800	11.353	35.455	28.350	12.653	16.429
		14.520	8.196	6.896	16.400	8.971	22.278	19.640	10.371	11.894
		15.770	8.535	7.585	17.240	9.214	23.534	21.350	10.832	12.738
		17.490	8.994	8.552	18.420	9.554	25.324	23.770	11.467	13.961
		12.150	7.543	5.627	12.040	7.675	15.891	16.340	9.483	10.362
		26.690	11.381	14.263	34.620	13.959	52.392	36.150	14.604	21.067
		18.700	9.318	9.257	24.090	11.158	34.301	25.270	11.859	14.748
		20.740	9.858	10.482	26.220	11.741	37.800	28.000	12.564	16.235
		23.520	10.579	12.209	29.550	12.638	43.444	31.840	13.538	18.441
		16.500	8.731	7.994	20.000	10.007	27.766	22.120	11.035	13.122
		18.020	9.140	8.868	21.290	10.374	29.798	24.200	11.583	14.191
		20.090	9.686	10.084	23.140	10.892	32.750	27.090	12.328	15.727
		14.050	8.065	6.636	15.470	8.699	20.891	18.740	10.133	11.471
		32.220	12.743	18.099	43.690	16.196	69.514	43.300	16.318	25.801
22.620	10.344	11.633	30.450	12.877	45.007	30.370	13.166	17.578		
25.200	11.007	13.288	33.750	13.736	50.828	33.840	14.033	19.631		
28.890	11.928	15.749	38.440	14.922	59.438	38.740	15.232	22.726		
20.120	9.694	10.104	26.550	11.832	38.359	26.990	12.303	15.674		
22.190	10.233	11.367	28.790	12.433	42.129	29.820	13.026	17.259		
25.050	10.969	13.191	31.970	13.274	47.659	33.700	14.002	19.556		
17.390	8.969	8.498	21.850	10.533	30.692	23.450	11.383	13.795		
38.090	14.125	22.490	52.720	18.260	87.950	50.520	17.975	31.047		
26.740	11.394	14.298	36.770	14.506	56.336	35.520	14.448	20.668		
29.940	12.188	16.482	41.190	15.593	64.631	39.750	15.478	23.398		
34.520	13.292	19.781	47.190	17.014	76.485	45.770	16.892	27.539		
24.040	10.711	12.537	32.970	13.535	49.434	31.970	13.570	18.517		
26.690	11.381	14.263	36.220	14.367	55.324	35.570	14.461	20.700		
30.370	12.295	16.786	40.870	15.519	64.044	40.540	15.665	23.921		
21.100	9.951	10.699	28.270	12.295	41.251	28.270	12.633	16.386		

Теплопроизводительность для стандартных условий: темп. входящей воды EWT 50°C и темп. входящего воздуха EAT 20°C

При других значениях EWT / EAT необходимо умножить данное в таблице значение теплопроизводительности на поправочный коэффициент

Поправочные коэф. по теплопроизводительности			
MCC30/38/40CW			
EAT *	Темп. воды на входе, °C		
°C	50	70	80
20	1.000	1.2035	1.307
22	0.947	1.158	1.265

* EAT - Темп. входящего воздуха

Поправочные коэф. по падению давления			
MCC30/38/40CW			
EAT *	Темп. воды на входе, °C		
°C	50	70	80
20	1.000	0.9272	0.8908
22	1.000	0.9272	1.8908

MCC-CW

Теплопроизводительность (для высокой скорости вентилятора)

Табл. 34

Темп. вход. воды	Темп. вход. воздуха	MCC50CW			MCC60CW		
		Расход воды	Теплопроизводительность	Потеря давл. воды	Расход воды	Теплопроизводительность	Потеря давл. воды
°C	°C	л/мин	кВт	кПа	л/мин	кВт	кПа
50	20	32.550	14.822	29.151	39.700	18.212	5.741
		22.850	12.012	19.745	27.540	14.939	3.910
		24.620	12.535	21.409	30.470	15.748	4.346
		27.000	13.236	23.697	34.890	16.940	5.008
		18.870	10.809	16.059	23.700	13.866	3.347
		19.500	11.006	16.649	25.750	14.442	3.647
		20.340	11.255	17.405	28.600	15.237	4.070
		14.050	9.321	11.752	19.350	12.626	2.716
		36.200	15.832	32.832	42.890	19.036	6.231
		25.470	12.785	22.217	29.840	15.574	4.252
		27.640	13.420	24.311	33.070	16.453	4.735
		30.600	12.740	22.071	37.870	15.850	4.402
		21.450	11.595	18.446	25.890	14.482	3.668
		22.550	11.923	19.466	28.300	15.152	4.024
		23.990	12.349	20.812	31.690	16.082	4.529
		16.720	10.148	14.112	21.590	13.264	3.039
		39.840	16.817	36.598	46.090	19.845	6.725
		28.070	13.546	24.733	32.140	16.202	4.595
		30.670	14.288	27.271	35.650	17.148	5.126
		34.200	15.279	30.796	40.850	18.510	5.917
		24.050	12.369	20.877	28.070	15.091	3.991
		25.590	12.823	22.342	30.850	15.853	4.404
		27.640	13.418	24.304	34.790	16.913	4.993
		19.370	10.962	16.516	23.800	13.896	3.363
		45.300	18.251	42.406	50.870	21.033	7.475
		32.000	14.664	28.589	35.590	17.129	5.115
		35.200	15.560	31.822	39.550	18.174	5.719
		39.590	16.751	36.338	45.320	19.655	6.608
		27.940	13.507	24.604	31.350	15.991	4.480
		30.150	14.143	26.768	34.690	16.888	4.979
		33.120	14.977	29.703	39.400	18.136	5.696
		23.340	12.158	20.207	27.140	14.831	3.853
52.950	20.173	50.880	61.640	23.587	9.198		
37.520	16.191	34.184	43.240	19.122	6.283		
41.620	17.293	38.478	48.320	20.403	7.074		
47.250	18.753	44.539	55.450	22.139	8.202		
33.450	15.073	30.050	38.720	17.954	5.590		
36.550	15.929	33.196	42.790	19.008	6.214		
40.550	17.008	37.345	48.500	20.451	7.104		
28.920	13.791	25.560	33.670	16.617	4.826		
61.820	22.265	61.158	72.090	25.910	10.915		
43.840	17.871	40.826	50.670	20.982	7.443		
48.990	19.188	46.432	56.920	22.487	8.436		
56.050	20.919	54.412	65.570	24.481	9.840		
39.740	16.791	36.495	46.000	19.826	6.714		
43.890	17.887	40.893	51.100	21.089	7.512		
49.350	19.280	46.840	58.190	22.787	8.641		
35.240	15.566	31.846	40.650	18.458	5.886		

Теплопроизводительность для стандартных условий: темп. входящей воды EWT 50°C и темп. входящего воздуха EAT 20°C

При других значениях EWT / EAT необходимо умножить данное в таблице значение теплопроизводительности на поправочный коэффициент

Поправочные коэф. по теплопроизводительности			
MCC50/60CW			
EAT *	Темп. воды на входе, °C		
°C	50	70	80
20	1.000	1.2035	1.307
22	0.947	1.158	1.265

* EAT - Темп. входящего воздуха

Поправочные коэф. по падению давления			
MCC50/60CW			
EAT *	Темп. воды на входе, °C		
°C	50	70	80
20	1.000	0.9272	0.8908
22	1.000	0.9272	1.8908

Описание системы управления ¹⁾

Плата управления фанкойла W2

Возможности:

- Управление 3 режимами: НАГРЕВ (HEAT)/ ОХЛАЖДЕНИЕ (COOL) /ВЕНТИЛЯЦИЯ (FAN)
- Управление скоростью вращения вентилятора: АВТОМАТИЧЕСКАЯ (AUTO)/ВЫСОКАЯ (HIGH)/СРЕДНЯЯ (MED)/НИЗКАЯ (LOW)
- Пульт дистанционного управления или проводной пульт
- Задание алгоритма работы вентилятора
- Таймер реального времени (Netware 3)
- Уставка ВКЛ/ВЫКЛ по таймеру реального времени
- Задержка таймера до 10 часов (SLM)
- Режим ожидания "SLEEP" для режимов Охлаждения (COOL) и Нагрева (HEAT)
- Датчик комнатной температуры
- Холодный запуск
- Сохранение последних настроек в памяти
- Возможность принудительного включения водяного клапана на 9 минут (только в режиме охлаждения)
- Управление температурой в помещении с помощью клапана или вентилятора
- Подключение в сеть через плату NIM
- Возможность контроля режима работы мини-чиллера
- Режим диагностики

¹⁾ Подробное описание системы управления приводится в документе Fan-coil_PCB_algorithm_ru.pdf

Выбор алгоритма управления температурой в помещении

Управление температурой в помещении может осуществляться за счет открытия/закрытия клапана или включения/выключения вентилятора. Алгоритм задается с помощью переключки VALVE.

Переключка VALVE

Разомкнута - Управление при помощи вентилятора
Замкнута - Управление при помощи клапана



При выборе режима управления с помощью вентилятора недоступен режим Вентиляции (FAN).

Конфигурирование фанкойла на работу только в режиме охлаждения или охлаждения/нагрева

Конфигурирование выполняется с помощью съемных переключек.

	Переключка VALVE	Переключка HEAT
Охлаждение/нагрев (система с клапаном)	V	V
Охлаждение/нагрев (система без клапана)	X	V
Охлаждение (система с клапаном)	V	X
Охлаждение (система без клапана)	X	X

V - переключка установлена

X - переключка снята

Режим охлаждения

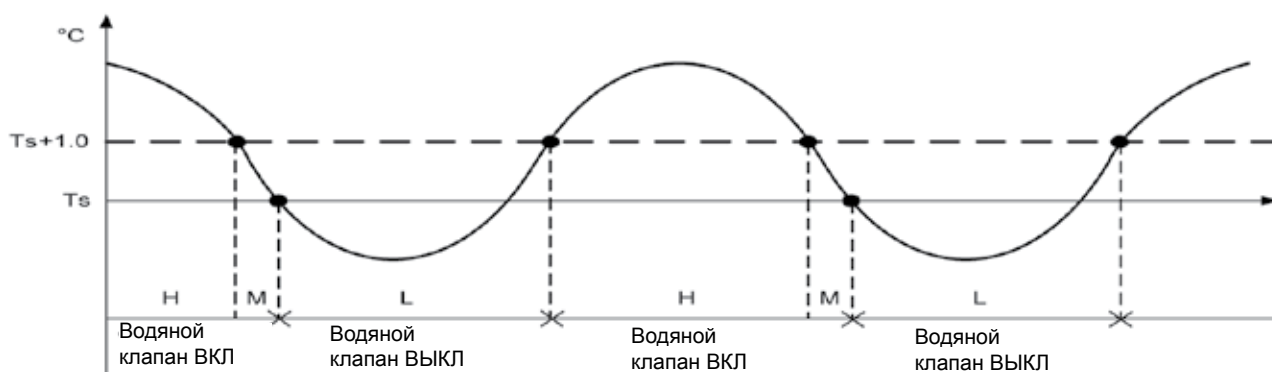
- С водяным клапаном (охлаждение)

Для всех исполнений, если $T(\text{room}) \Rightarrow T(\text{set})$ более, чем на 1°C , клапан открывается. При $T(\text{room}) \leq T(\text{set})$ клапан закрывается ($T(\text{room})$ - комнатная температура, $T(\text{set})$ - температура уставки).

Решение по открытию/закрытию клапана принимаются термостатом каждые 30 секунд. Вентилятор работает в соответствии с уставкой переключки FAN_PPIO.

Если переключка FAN_PPIO установлена: в ручном режиме установки скорости вентилятор будет работать с заданной скоростью.

При выборе автоматического режима управления скоростью вентилятор будет работать в соответствии с нижеприведенным алгоритмом:



H - высокая скорость, M - средняя скорость, L - низкая скорость

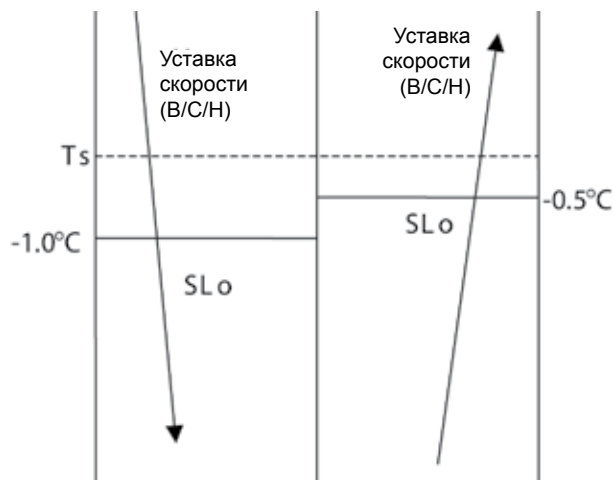
Выбор скорости вентилятора происходит каждые 30 секунд.

Во время холодного запуска рабочая температурная уставка (Set Temperature) равна Температуре уставки пользователя (User Set Temperature) -2°C . Такое значение сохранится до момента закрытия водяного клапана или в течение первых 20 минут работы клапана. После этого значение рабочей температурной уставки (Set Temp) сбрасывается к значению температурной уставки пользователя.

- Без водяного клапана (охлаждение)

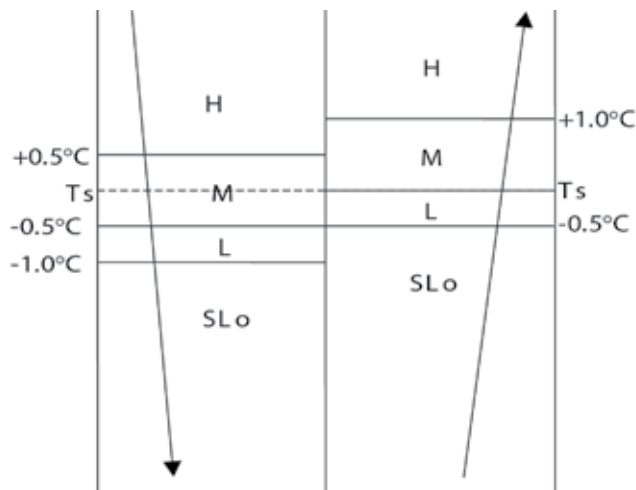
Выбор скорости вентилятора происходит каждые 30 секунд.

В ручном режиме установки скорости вентилятор работает в соответствии со схемой:



SLo - очень низкая скорость

При выборе автоматической скорости вентилятор работает в соответствии со схемой:



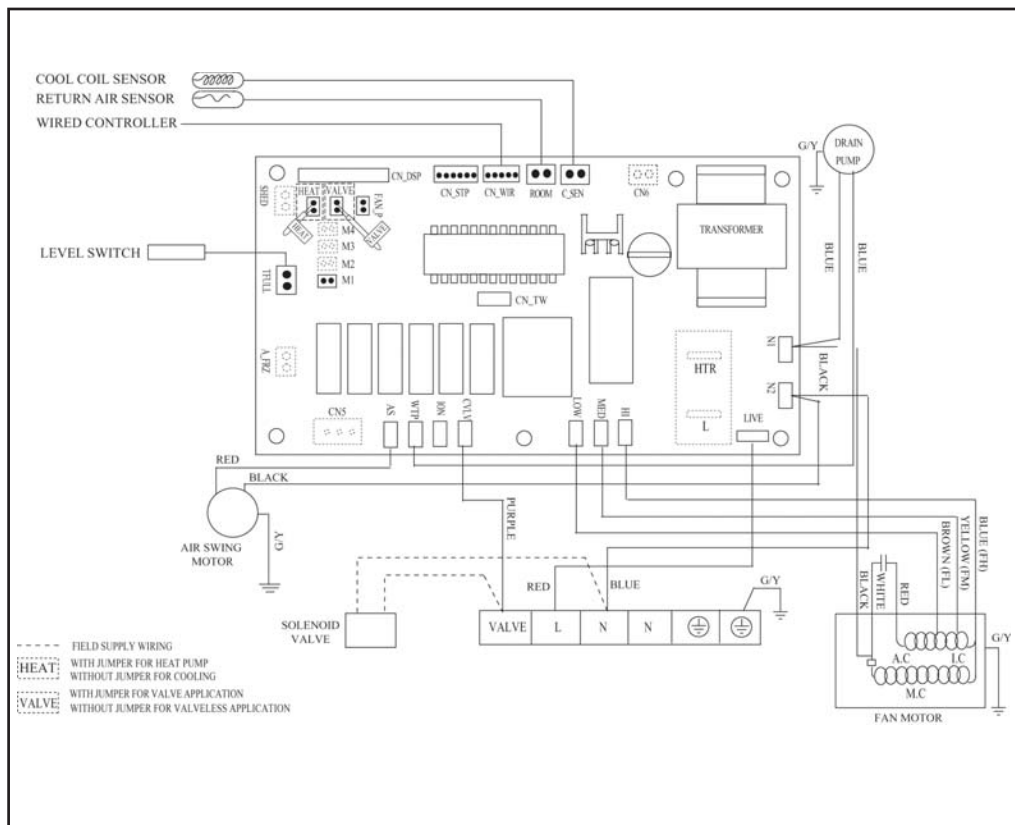
H - высокая скорость
M - средняя скорость
L - низкая скорость
SLo - очень низкая скорость

В зоне действия скорости "SLo" вентилятор начинает цикличную работу - 1 минута ВКЛ и 1 минута ВЫКЛ.

Во время холодного запуска рабочая температурная уставка (Set Temperature) равна Температуре уставки пользователя (User Set Temperature) -2°C. Такое значение сохранится до момента закрытия водяного клапана или в течение первых 20 минут работы клапана. После этого значение рабочей температурной уставки (Set Temp) сбрасывается к значению температурной уставки пользователя.

Во время режима охлаждения с выключенным вентилятором, если вентилятор не работает на протяжении более 9 минут, происходит принудительное включение вентилятора на низкой скорости по крайней мере на 2 минуты. Также, если агрегат только что был включен, происходит принудительное включение вентилятора на низкой скорости по крайней мере на 2 минуты, если температура во время включения препятствует включению вентилятора.

Схема подключений
Типоразмеры: MCC 010 / 015 / 020 / 025CW



COOL COIL SENSOR - ДАТЧИК ВОЗДУХООХЛАДИТЕЛЯ

RETURN AIR SYSTEM - СИСТЕМА ВОЗВР. ВОЗДУХА

WIRED CONTROLLER - ПРОВОДНОЙ КОНТРОЛЛЕР

LEVEL SWITCH - РЕЛЕ УРОВНЯ

FIELD SUPPLY WIRING - ПОДКЛЮЧЕНИЕ ОСУЩЕСТВЛЯЕТСЯ НА МЕСТЕ

HEAT - С РАЗЪЕМОМ ДЛЯ ТЕПЛ. НАСОСА, БЕЗ РАЗЪЕМА ДЛЯ ОХЛАЖДЕНИЯ

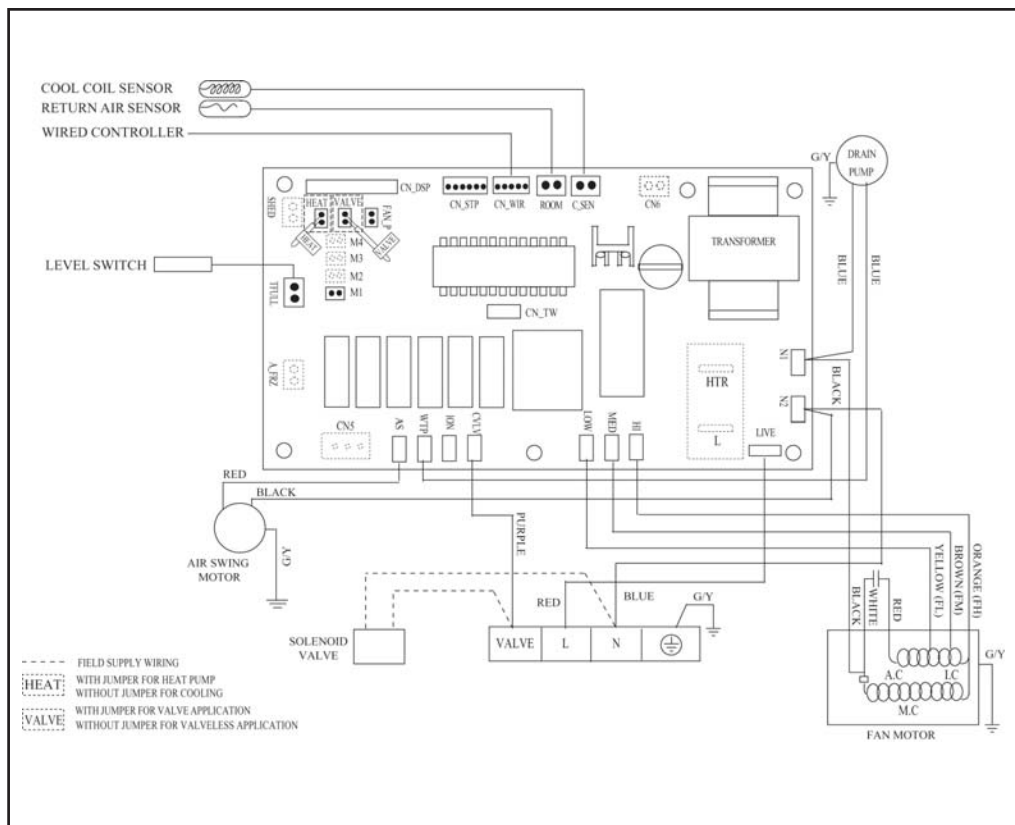
VALVE - С РАЗЪЕМОМ ДЛЯ УПРАВЛЕНИЯ КЛАПАНОМ, БЕЗ РАЗЪЕМА ДЛЯ УПРАВЛЕНИЯ БЕЗ КЛАПАНА

DRAIN PUMP - ДРЕНАЖНЫЙ НАСОС

TRANSFORMER - ТРАНСФОРМАТОР

FAN MOTOR - ДВИГАТЕЛЬ ВЕНТИЛЯТОРА

Типоразмеры: MCC 028 / 030 / 038 / 040 / 050 / 060CW



SOLENOID VALVE - СОЛЕНОИДНЫЙ КЛАПАН

AIR SWING MOTOR - ПРИВОД ЖАЛЮЗИ

VALVE - КЛАПАН

G/Y - ЖЕЛТО-ЗЕЛЕНый

BLUE - СИНИЙ

RED - КРАСНЫЙ

BLACK - ЧЕРНЫЙ

PURPLE - ФИОЛЕТОВый

ORANGE - ОРАНЖЕВый

BROWN - КОРИЧНЕВый

WHITE - БЕЛый

Контроллеры для фанкойлов серий MCC, MCK, MWM, MCM

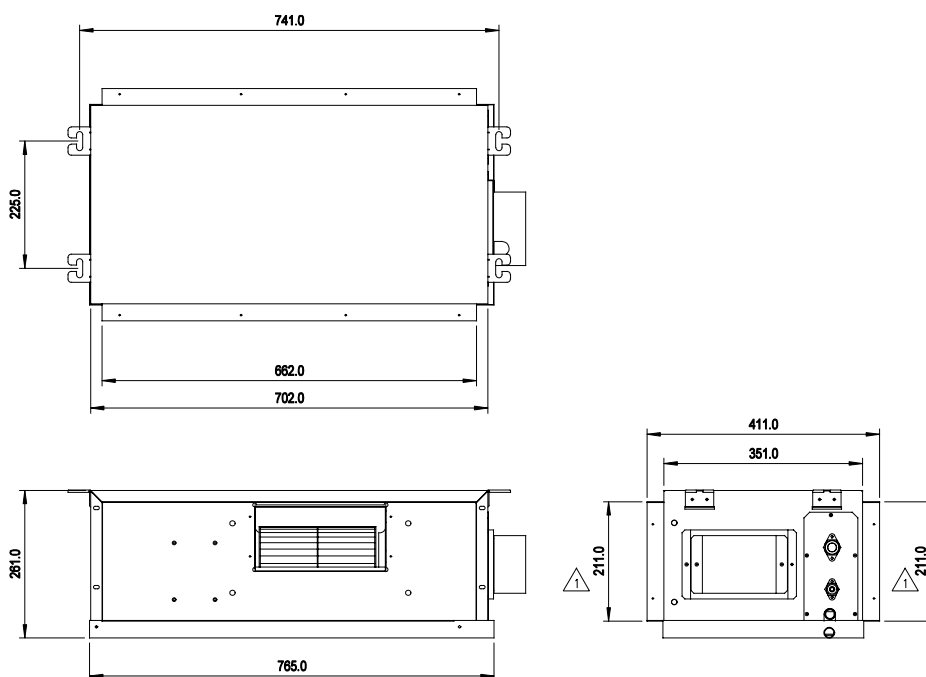
SLM3 для MCC (код R04089011753)	Проводной пульт (управление клапаном или вентилятором)
AC5300 (код R04084031111)	Инфракрасный пульт управления (предназначен для использования с проводным пультом SLM)
Netware3 ¹⁾ (код R04089023825)	Сетевой пульт для интегрирования в сеть "ведущий-ведомый" до 16 фанкойлов (упр. клапаном или вентилятором)
NIM (новый код - PI-C-R0020, старый код - PI-C-00020)	Коммуникационная плата
Smart Manager ¹⁾²⁾	Центральный контроллер системы (управление до 120 фанкойлов и 50 чиллеров)
(1) Для возможности интегрирования в сеть к каждому фанкойлу должна быть подключена плата NIM (код PI-C-R0020).	
(2) Групповое управление фанкойлами, а также режим свинга и ночной режим реализуются только при наличии Netware 3	

Таблица ошибок

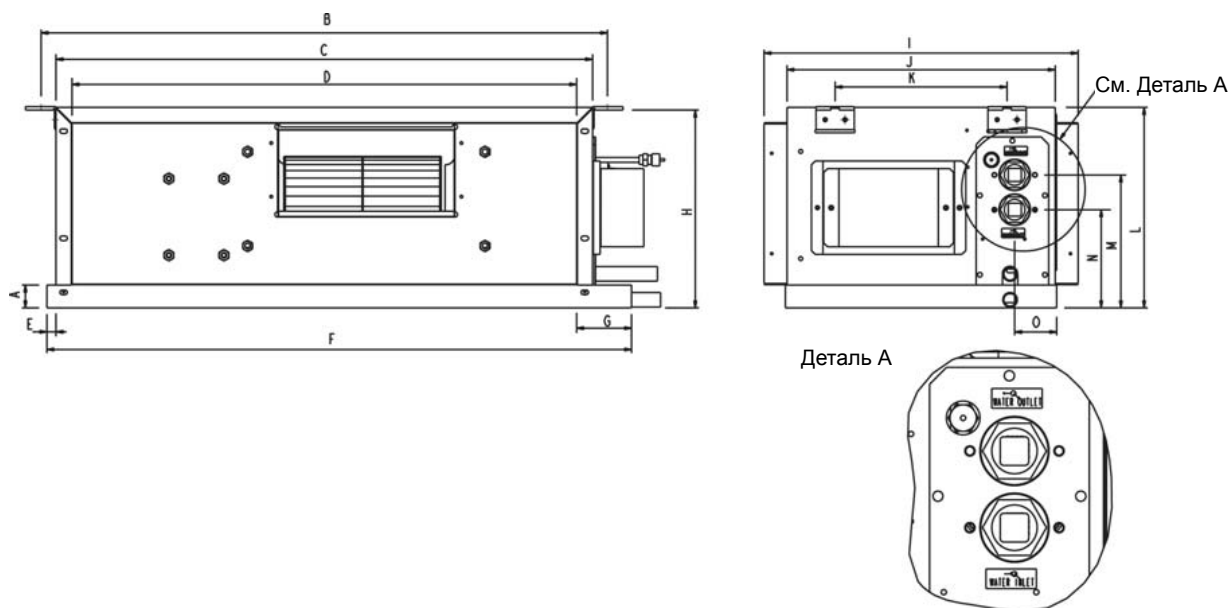
Индикация ошибки	Светоиндикатор	Дисплей 7 сегментов
Неиспр. датчика темп. в помещении (замк/разом.)	Мигает 1 раз	E1
Неиспр. датчика темп. воды (замкнут/разомкнут)	Мигает 2 раза	E2
Темп. воды выходит за допустимые пределы	Мигает 5 раз	E5

Габаритные размеры

Внутренний блок
Типоразмер: MCC 010 CW



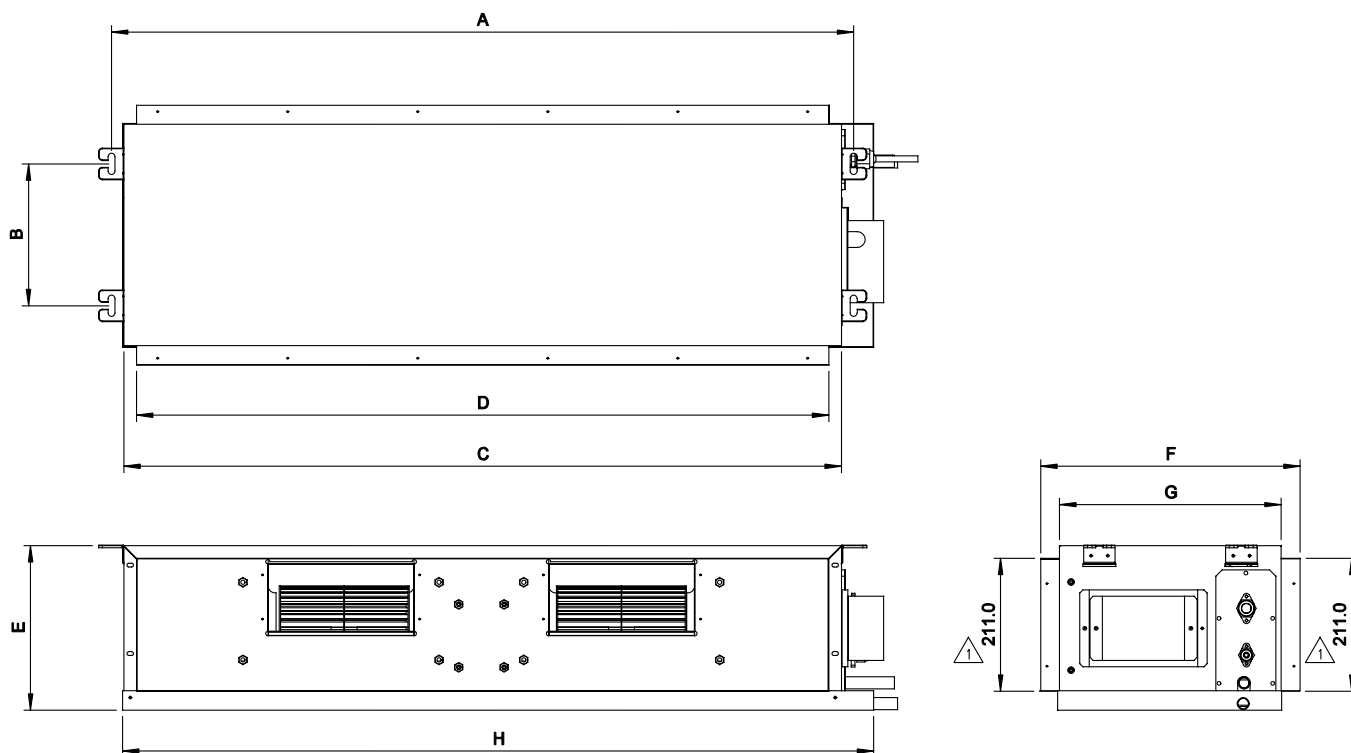
Размеры даны в мм



	A	B	C	D	E	F	G	H	I	J	K	L	M	N	O
MCC010CW	31	741	702	662	10	765	72	261	411	349	225	261	171	118	77
MCC015CW	31	881	841	802	10	905	72	261	411	349	225	261	171	118	77

Размеры даны в мм

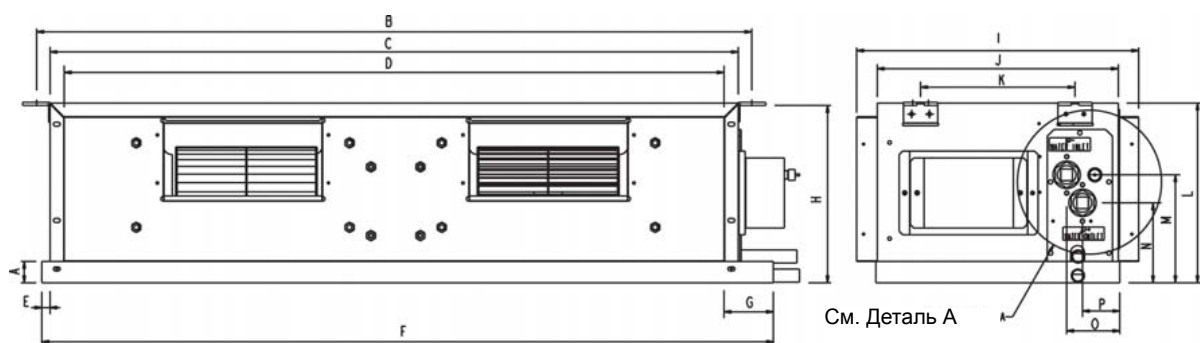
Внутренний блок
Типоразмер: MCC 015 CW



	A	B	C	D	E	F	G	H
015C/CR	881.0	225.0	842.0	802.0	261.0	411.0	351.0	905.0
020C/CR	1041.0	225.0	1002.0	962.0	261.0	411.0	351.0	1065.0
025C/CR	1176.0	225.0	1137.0	1097.0	261.0	411.0	351.0	1200.0

Размеры даны в мм

Внутренний блок
Типоразмер: MCC 020 / 025 CW



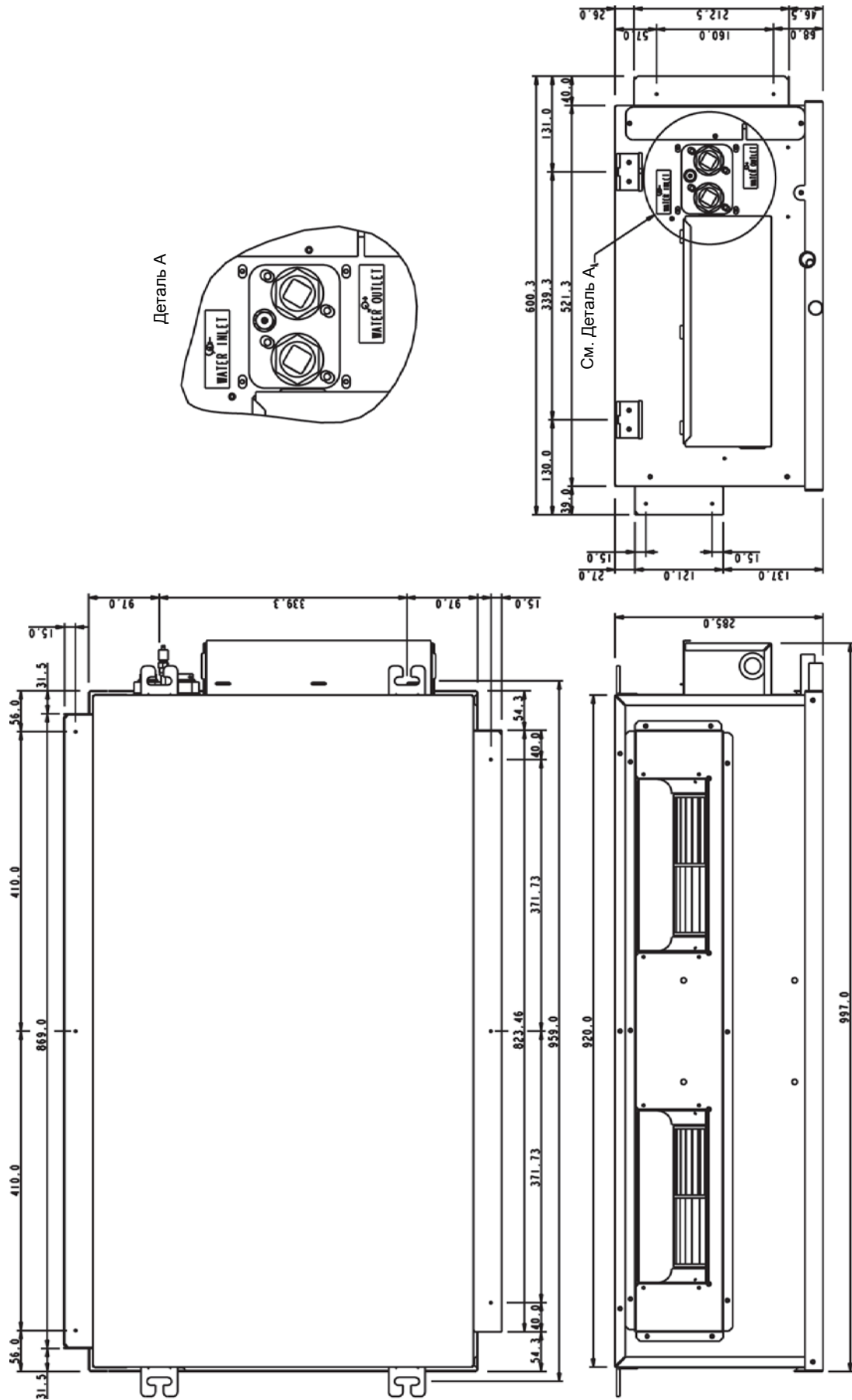
См. Деталь А



	A	B	C	D	E	F	G	H	I	J	K	L	M	N	O	P
MCC020CW	31	1041	1002	962	10	1065	72	261	411	349	225	261	174	128	55	55
MCC025CW	31	1176	1137	1097	10	1200	72	261	411	349	225	261	171	118	77	54

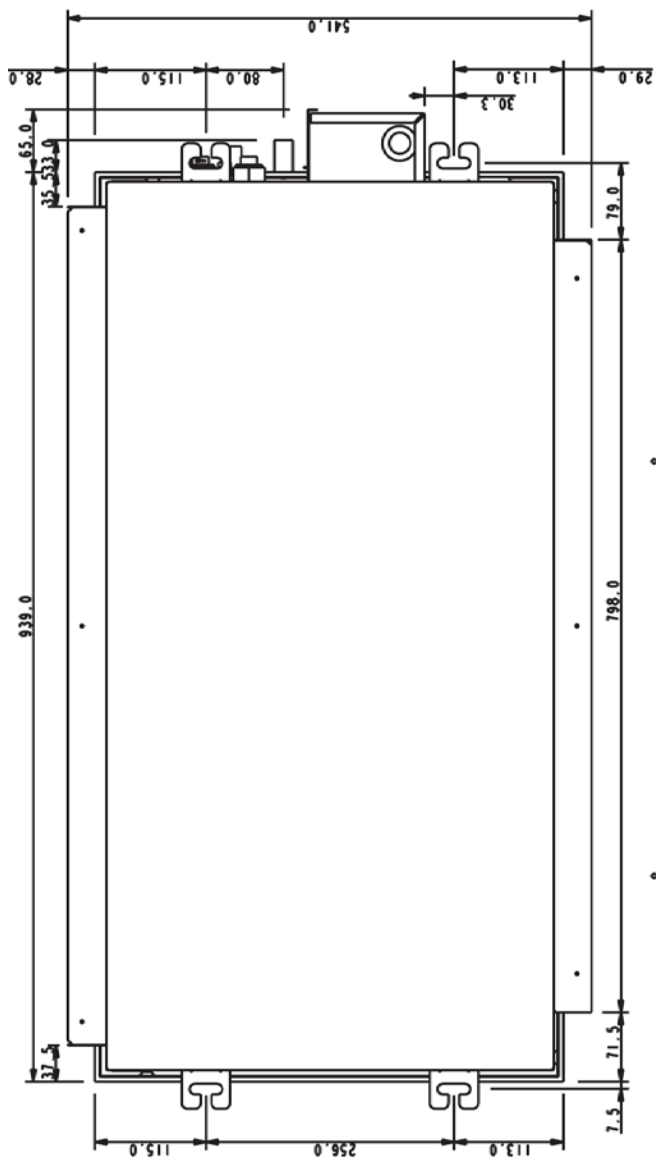
Размеры даны в мм

Внутренний блок
 Типоразмер: MCC 028 CW

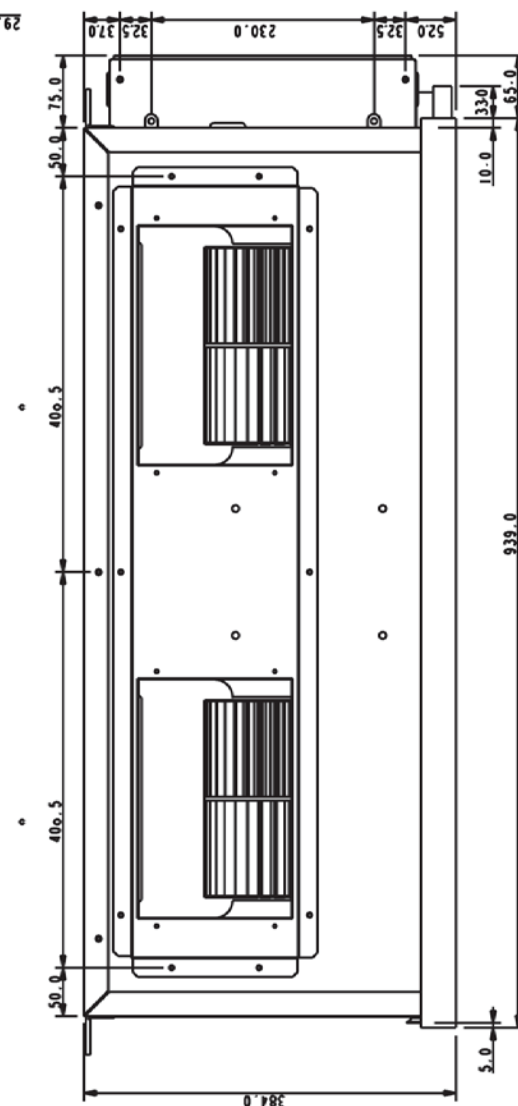
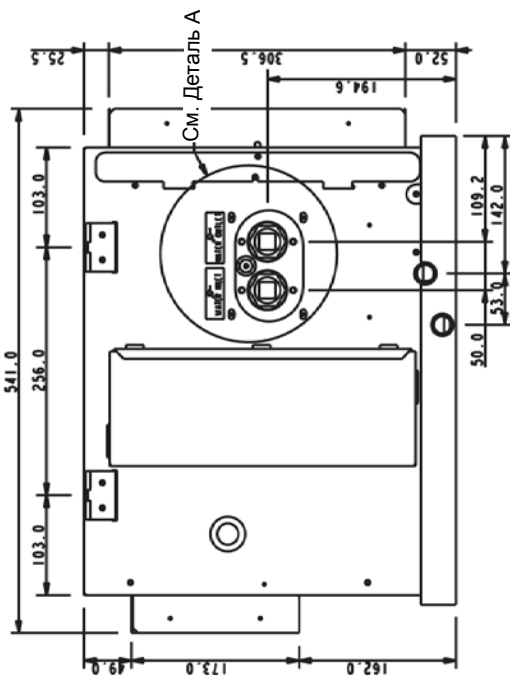
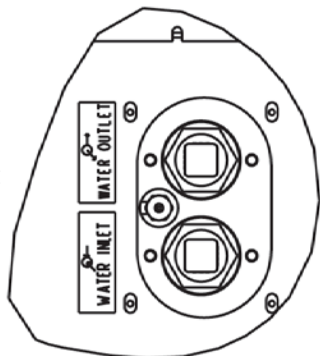


Размеры даны в мм

Внутренний блок
 Типоразмер: MCC 030 CW

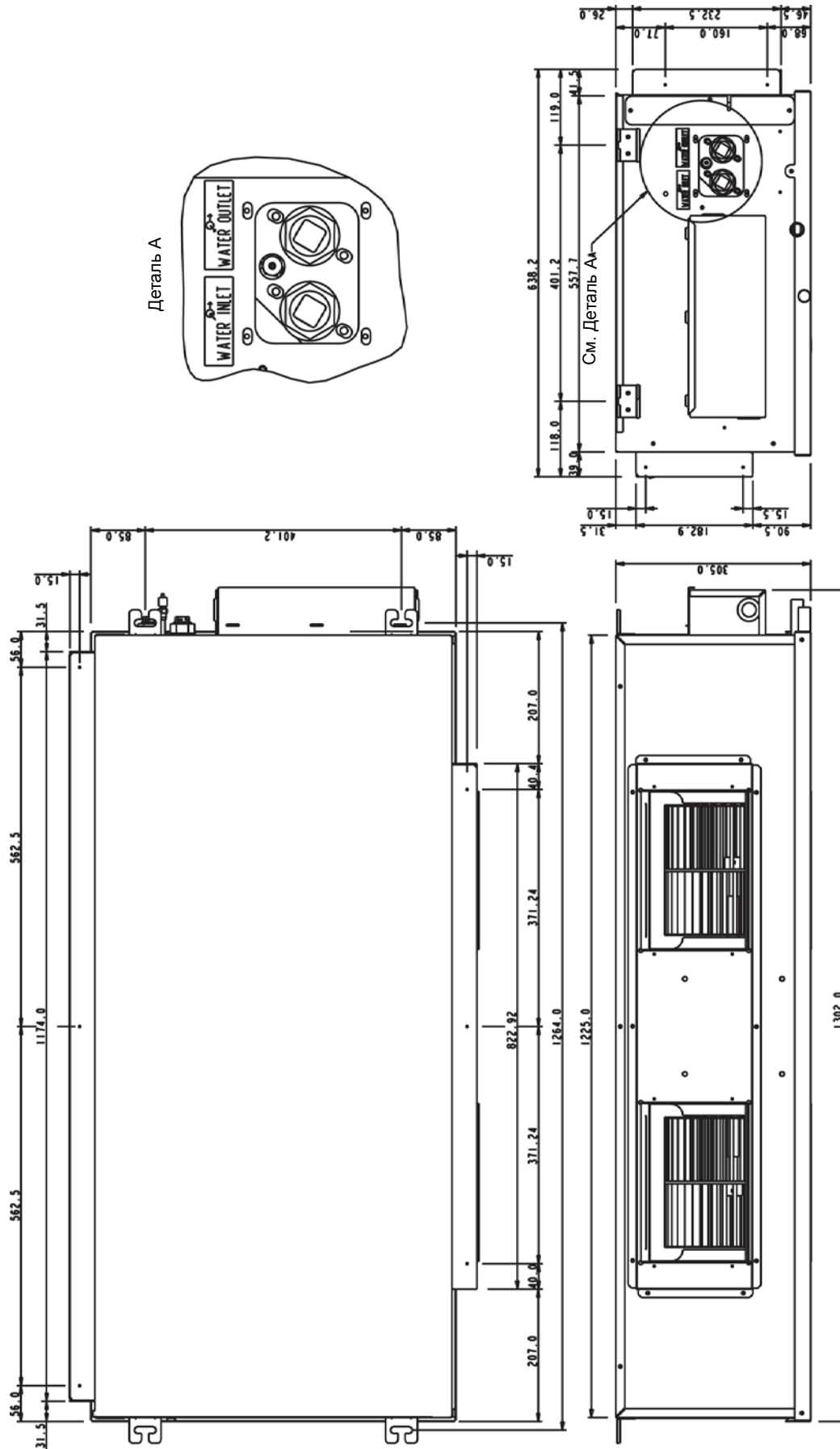


Деталь А



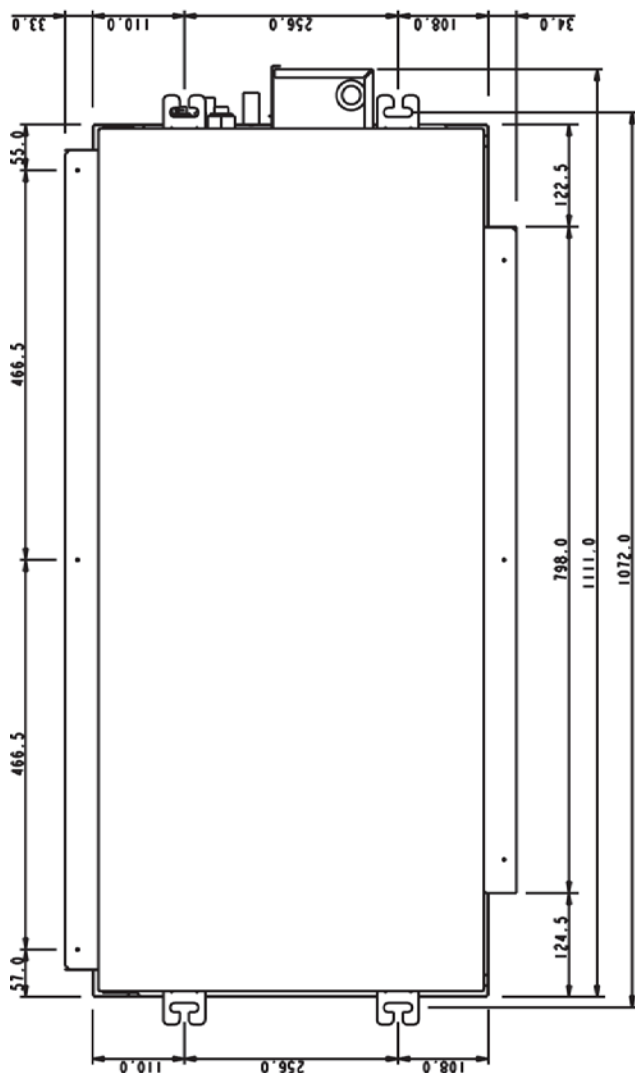
Размеры даны в мм

Внутренний блок
 Типоразмер: MCC 038 CW

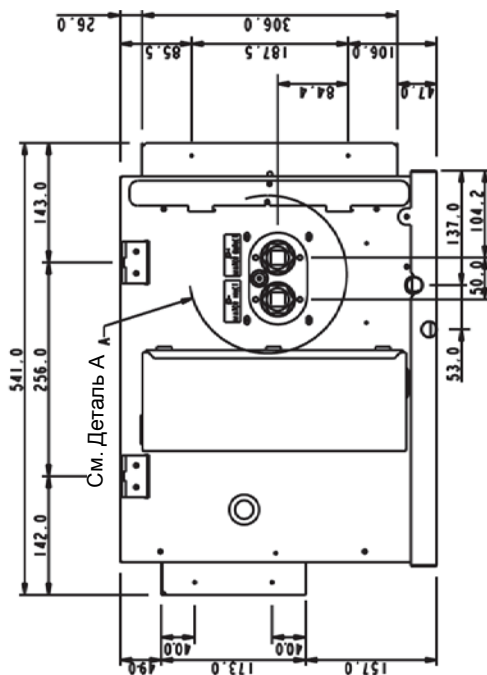
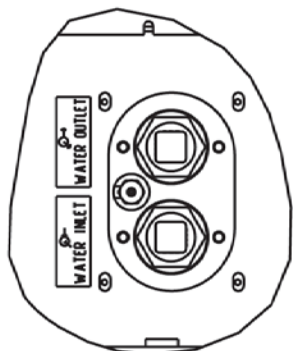


Размеры даны в мм

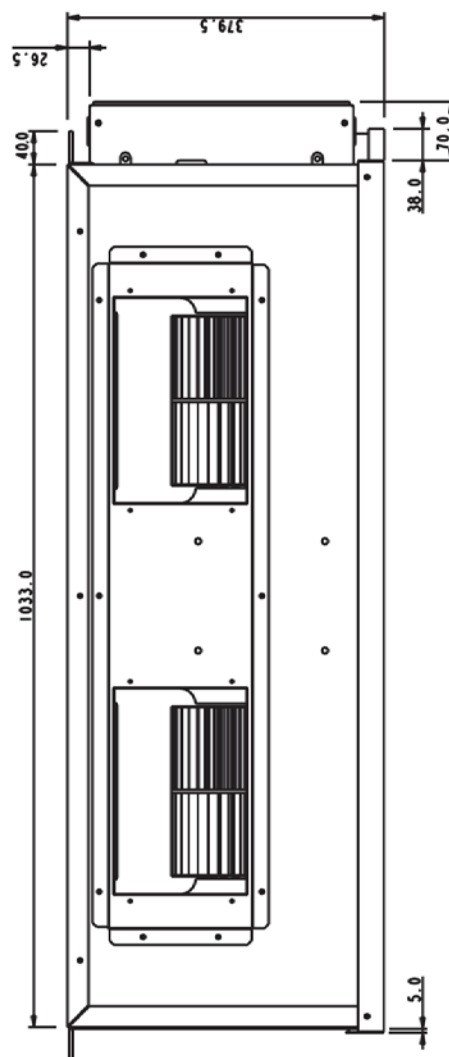
Внутренний блок
Типоразмер: MCC 040 CW



Деталь А

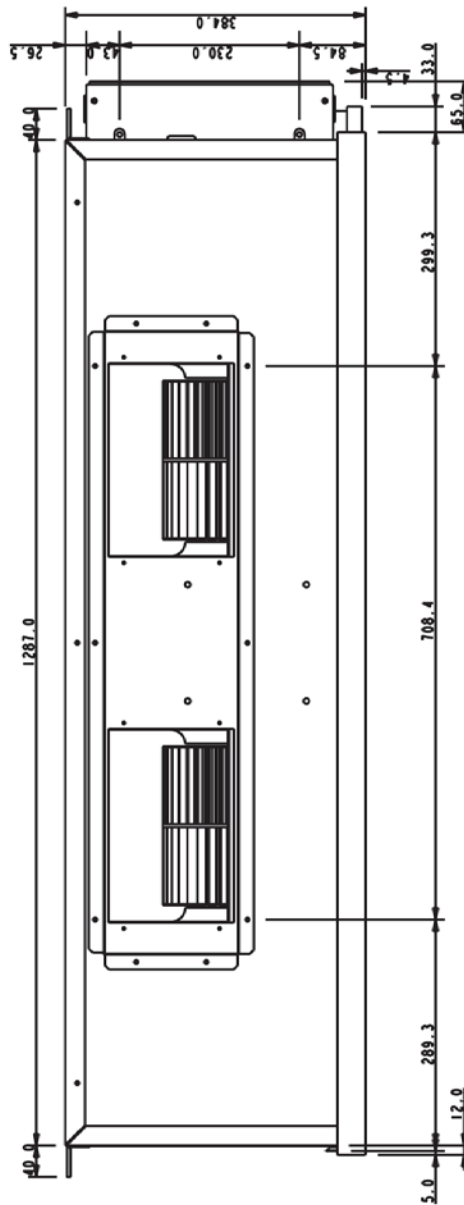
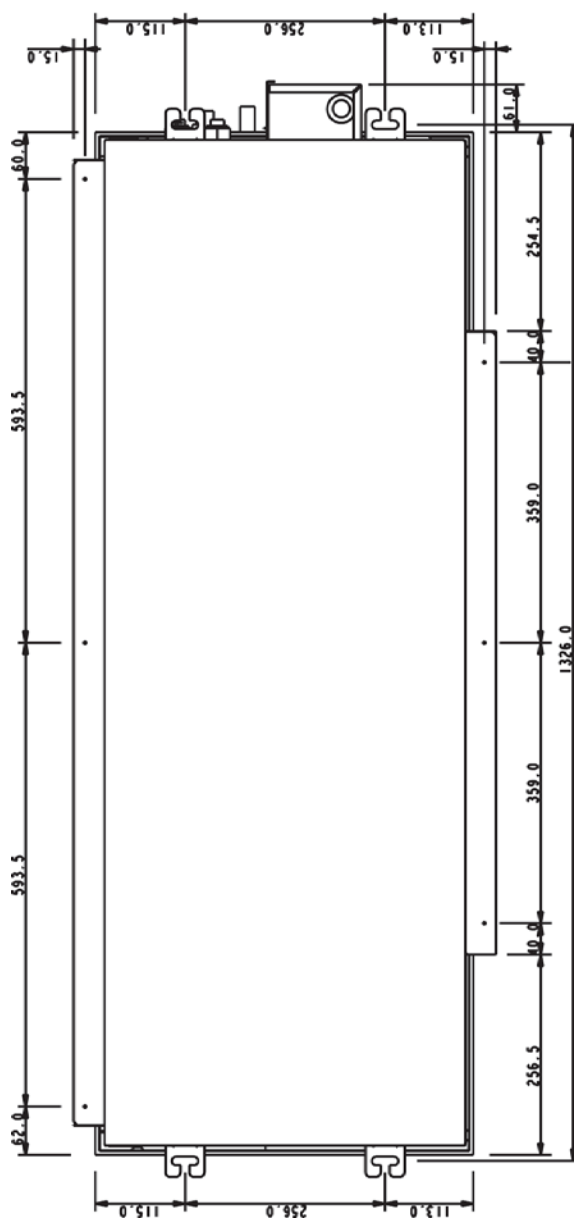
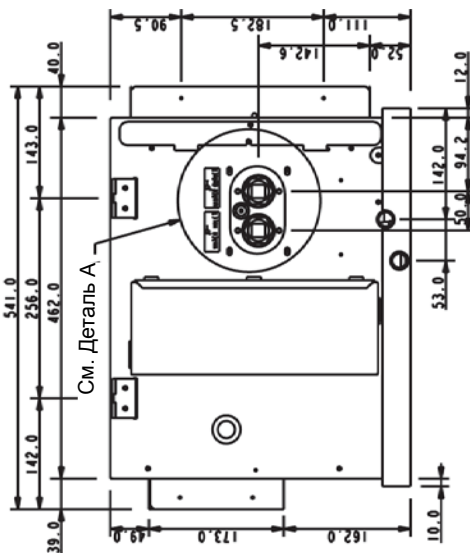
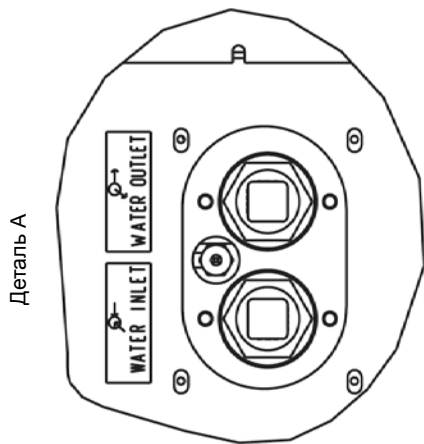


См. Деталь А



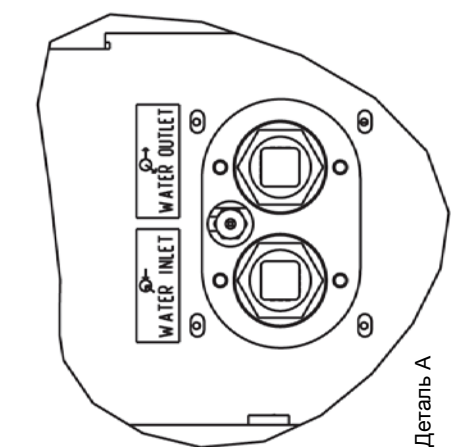
Размеры даны в мм

Внутренний блок
 Типоразмер: MCC 050 CW

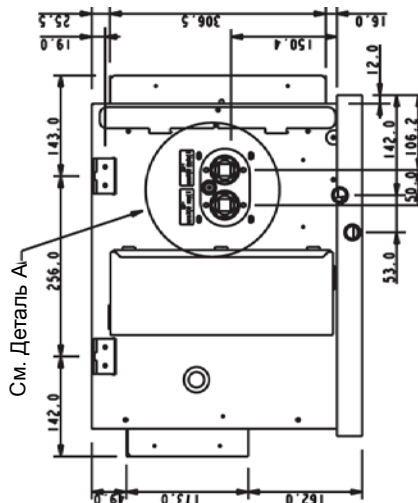


Размеры даны в мм

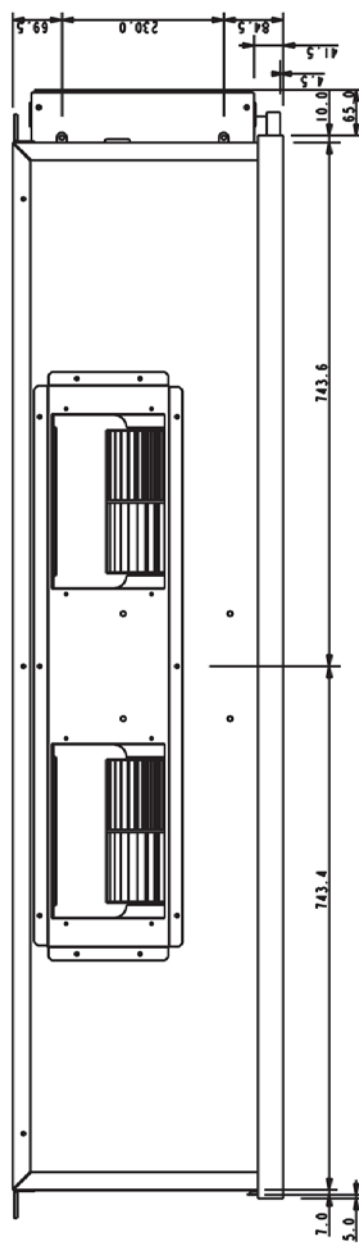
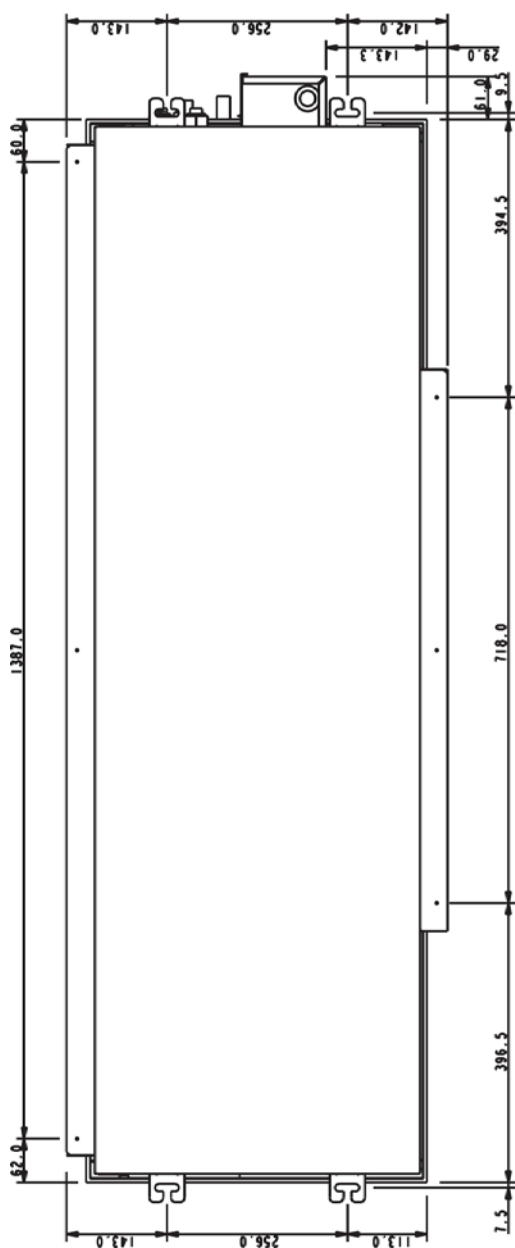
Внутренний блок
Типоразмер: MCC 060 CW



Деталь А



См. Деталь А



Размеры даны в мм

Общие рекомендации по монтажу

Предварительное изучение места монтажа

Электромонтажные работы необходимо проводить в соответствии с местными требованиями и нормами.

Колебания напряжения в сети не должны превышать $\pm 10\%$ от значения номинального напряжения.

Выбор монтажной позиции блока определяется возможностями обеспечения электроподключения и подсоединения трубных линий, а также воздухопроводов в случае их наличия.

Монтаж

Для подпотолочных исполнений необходимо выбрать монтажную позицию, обеспечивающую минимальные работы по проведению трубопроводов и дренажных линий.

Крепления должны обладать достаточной несущей способностью, чтобы выдержать вес оборудования. Необходимо выполнить проверку надежности установки блока и отрегулировать его положение относительно горизонтальной плоскости.

Трубопроводы

Дренажные и гидравлические трубопроводы должны быть правильно подсоединены.

Размеры присоединительных патрубков смотрите в таблицах технических характеристик.

Крепление трубопровода

Все магистральные трубопроводы должны иметь крепления, которые должны обеспечивать надежную поддержку веса трубы. При конструировании системы следует учесть температурную деформацию гидравлических линий и, соответственно, предусмотреть средства, обеспечивающие компенсацию тепловых изменений размера горизонтальных и вертикальных участков, а также патрубков без перенапряжения материала и соединений. Жесткое крепление труб, не учитывающего тепловое расширение, может привести к их повреждению и, как следствие, протеканию воды.

Удаление воздуха из теплообменника

Стандартный теплообменник каждого агрегата оснащен ручным воздушным вентилем, который располагается в конце небольшого медного патрубка в самой высокой точке теплообменника. Вентиль предназначен для стравливания попавшего в систему воздуха и, соответственно, предотвращения ухудшения рабочих характеристик теплообменника. При первом заполнении контура водой в трубах теплообменника могут образовываться воздушные пробки, приводящие к снижению производительности системы и появлению характерных шумов. Стравливание выполняется через отверстие для спуска воздуха посредством нажатия на головку вентиля в условиях устоявшегося потока воды.

Электросоединения

Электроподключения должны соответствовать местным требованиям и нормам. Кроме того, необходимо осуществить следующие предупредительные меры:

- 1) Перед выполнением электромонтажа убедитесь, что номинальное напряжение агрегата соответствует значению, указанному на идентификационной табличке агрегата.
- 2) Каждый блок должен подключаться к отдельному гнезду питания. В контуре каждого блока должен устанавливаться силовой рубильник и разъединитель цепи в качестве устройства защиты от токовых перегрузок.
- 3) Агрегат должен быть обязательно ЗАЗЕМЛЕН для предотвращения поражения электрическим током в случае повреждения электроизоляции.
- 4) Кабели должны быть плотно зафиксированы на клеммной колодке.

Общие рекомендации по эксплуатации

Запуск

Перед осуществлением запуска системы необходимо произвести следующие действия:

- 1) Завершить присоединение трубопроводов.
- 2) Завершить электроподключение.
- 3) Завершить присоединение воздухопроводов.
- 4) Установить (при необходимости) дополнительные дренажные поддоны.
- 5) Осуществить монтаж дренажной линии
- 6) Установить фильтры, убрать строительный мусор.
- 7) Убедиться в свободном вращении крыльчатки вентилятора.
- 8) Убедиться в том, что агрегат прошел гидростатические испытания, а также в отсутствии воздушных пробок.

Запуск фанкойла

- 1) Включите водяной насос.
- 2) Запустите чиллер.
- 3) Запустите фанкойл, включив вентилятор и установив необходимую скорость его вращения.
- 4) Проверьте состояние трубопроводов и воздухопроводов, устраните неисправности (вибрации, шум и т.д.) при их наличии.

Техобслуживание

Фанкойлы спроектированы для эксплуатации в течение долгого времени с минимальным плановым техобслуживанием. Так как фанкойлы охлаждают нагнетаемый воздух, эффективность агрегата зависит от количества проходящего через теплообменник воздуха.

Воздушные фильтры

Функцией воздушных фильтров является удаление грязи, сажи, пыли из обрабатываемого воздуха. Загрязненный фильтр уменьшает поток воздуха.

Необходимо очищать фильтр до его засорения. Частота чистки фильтра зависит от количества пыли и инородных веществ, поступающих в агрегат, а также от места его расположения.

Моющиеся фильтры типа viledon или saranet могут очищаться путем постукивания фильтром по твердой поверхности для выбивания тяжелых частиц. Промойте фильтр под струей теплой воды, при необходимости - с моющим средством. Перед установкой фильтр необходимо тщательно высушить.

Двигатель вентилятора

Двигатель вентилятора поставляется с выполненными на заводе смазкой и герметизацией. Дополнительной смазки при техобслуживании не требуется.

Теплообменники

Чистка теплообменника производится с помощью нейлоновой щетки, после чего проводится чистка пылесосом. Инородные частицы также могут удаляться струей сжатого воздуха. При использовании нужного воздушного фильтра и наличии необходимого техобслуживания теплообменник не нуждается в чистке.

Дренажный трубопровод

Перед запуском агрегата необходимо проверить дренажный трубопровод. В случае его засорения необходимо произвести его очистку для обеспечения беспрепятственного прохода конденсата.

Замена частей

Для осуществления замены частей обращайтесь в Ваше региональное представительство. При заказе запчастей необходимо указывать:

- 1) Наименование модели агрегата.
- 2) Серийный номер агрегата.
- 3) Наименование и номер детали.

Техобслуживание

Компонент	Техобслуживание	Период
Воздушный фильтр внутреннего блока	1. Удалите пыль, скопившуюся в фильтре при помощи пылесоса, или промойте его теплой водой (до 40°C) с нейтральным чистящим средством. 2. Хорошо прополощите фильтр и высушите его перед установкой на место. 3. Не используйте бензин, летучие вещества или химикаты для очистки фильтра.	По крайней мере каждые 4 недели. При необходимости чаще.
Корпус внутреннего блока	1. Протрите решетку и панель мягкой тряпкой, смоченной в теплой воде (до 40°C) с добавлением нейтрального чистящего средства. 2. Не используйте бензин, летучие вещества или химикаты для очистки агрегата.	По крайней мере каждые 4 недели. При необходимости чаще.
Дренажный трубопровод и поддон для сбора конденсата	Проверьте степень их загрязненности, почистите при необходимости.	Каждые 3 месяца.
Вентилятор внутреннего блока	Проверьте на повышенную шумность.	При необходимости.
Теплообменник внутреннего блока	1. Удалите грязь, скопившуюся между ребрением. 2. Убедитесь в отсутствии предметов, препятствующих входящему/выходящему воздушному потоку, при необходимости удалите их.	Каждый месяц.
Электропитание	1. Проверьте напряжение питания и силу тока в силовой цепи внутреннего блока. 2. Проверьте все электрические контакты на плотность фиксации, чистоту и т.п. При необходимости подтяните контакты на клеммной колодке.	Каждые 2 месяца.
Смазочная система двигателя вентилятора	Все двигатели смазываются и герметизируются на заводе.	Техобслуживание не требуется.

Устранение неисправностей

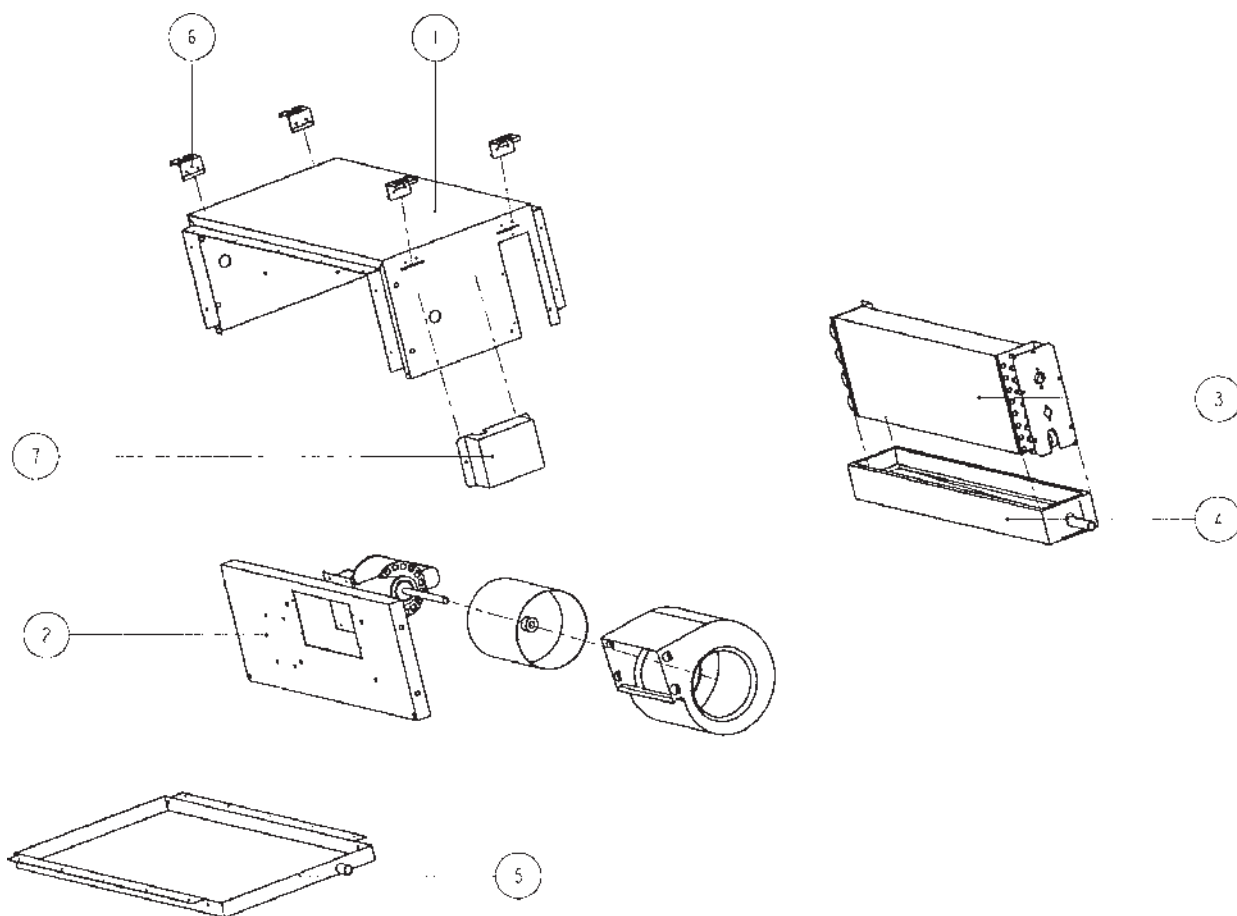
При возникновении какой-либо неисправности или сбоя в работе кондиционера следует немедленно отключить его от источника питания. Ниже приведена таблица по выявлению наиболее возможных неисправностей.

Неисправность	Возможные причины
Фанкойл не работает.	<ul style="list-style-type: none"> Сбой в сети электропитания или сгоревший предохранитель (его необходимо заменить). Вилка сетевого шнура не вставлена в гнездо электропитания. Если после исправления вышеперечисленных причин неисправность еще существует, обратитесь к поставщику.
Слишком низкий поток приточного воздуха.	<ul style="list-style-type: none"> Загрязнение воздушного фильтра. Открыты двери и окна. Засорение входа и выхода воздушного потока. Пониженная температура воздуха в помещении.
Дисплей пульта ДУ затемнен.	<ul style="list-style-type: none"> Разряженная аккумуляторная батарейка. Неправильная установка батареек.
Приточный воздух имеет неприятный запах.	<ul style="list-style-type: none"> Неприятный запах может быть вызван попаданием микроскопических частиц табачного дыма, духов и т.п. в теплообменник.
Образование конденсата на воздухозаборной решетке внутреннего блока.	<ul style="list-style-type: none"> Повышенная влажность воздуха в течение длительного периода времени. Слишком низкая уставка температуры, необходимо увеличить ее значение и включить вентилятор на высокую скорость.
Капез воды из внутреннего блока	<ul style="list-style-type: none"> Проверьте дренажную систему.

Если не удается устранить неисправность, обратитесь в Ваше региональное представительство/ сервисную службу.

Запчасти

Типоразмер: MCC 010 CW



№	Наименование	№ запчасти
1	Кожух	R01013034004
2	Крышка вентилятора	R50014032627
3	Теплообменник сборный MCC 010CW	R50024050508
4	Основной дренажный поддон	R50063033907
5	Вспомог. дренажный поддон	R50019009390
6	Подвесной кронштейн	R01014032372
7	-	-

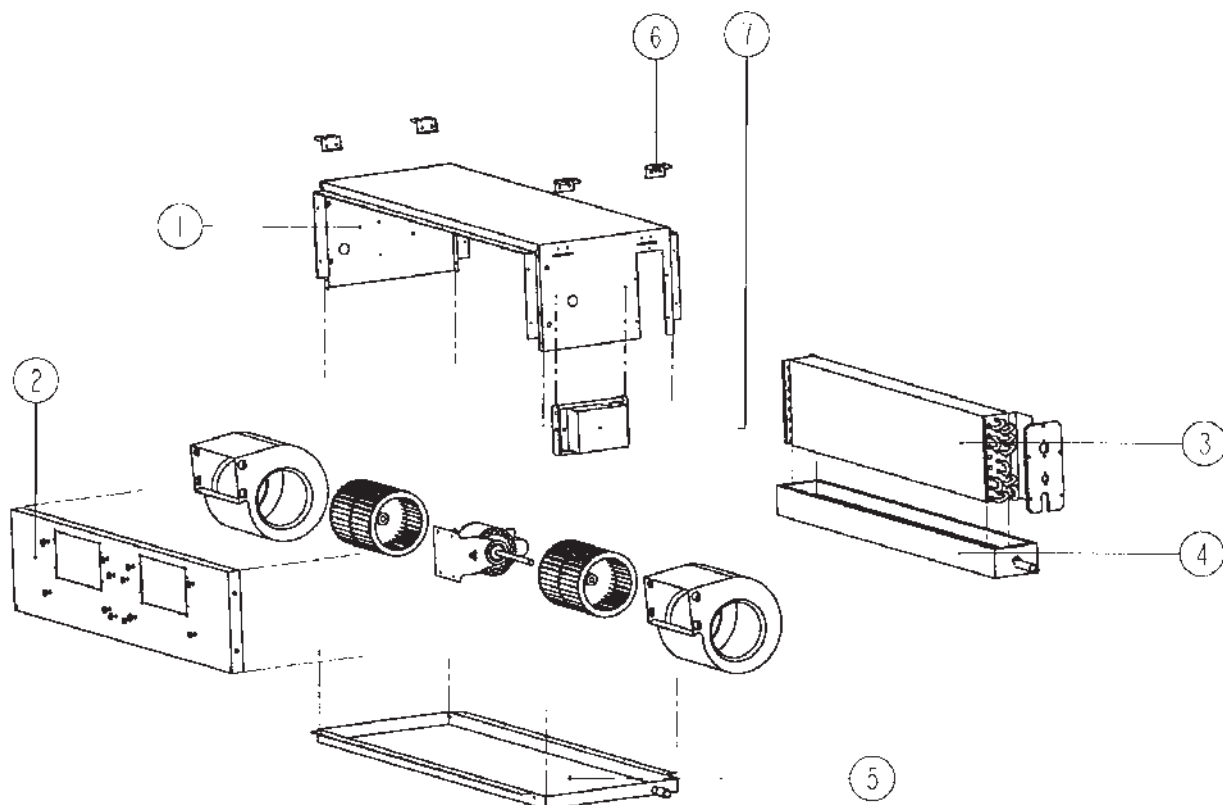
№	Наименование	№ запчасти
Запчасти, не включенные в схему		
	Раб. колесо и кожух, сборные	R50039005356
	Двигатель вентилятора	R03039004896
	Воздушный фильтр	R03084037810
	Соединение дрен. труб (сборное)	R50094035451
	Пульт управления W2	R04089021708
	Пульт SLM только охлаждение	R04089011809
	SLM охл./нагрев	R04089011753

Примечание:

1) Поставщик имеет право вносить изменения в технические характеристики без предварительного уведомления.

Запчасти

Типоразмер: MCC 015 / 020 / 025 CW



№	Наименование	№ запчасти
1	Кожух	
	MCC015CW	R01013032453
	MCC020CW	R01013034005
	MCC025CW	R01013032362
2	Крышка вентилятора	
	MCC015CW	R50014032628
	MCC020CW	R50014035082
	MCC025CW	R50014032629
3	Теплообменник сборный	
	MCC 015CW	R50024050509
	MCC 020CW	R50024050510
	MCC 025CW	R50024048218
4	Основной дренажный поддон	
	MCC015CW	R50063032460
	MCC020CW	R50063033908
	MCC025CW	R50063032369
5	Вспомог. дренажный поддон	
	MCC015CW	R50019009402
	MCC020CW	R50019009407
	MCC025CW	R50019009420

№	Наименование	№ запчасти
6	Подвесной кронштейн	R01014032372
7	-	-

Запчасти, не включенные в схему

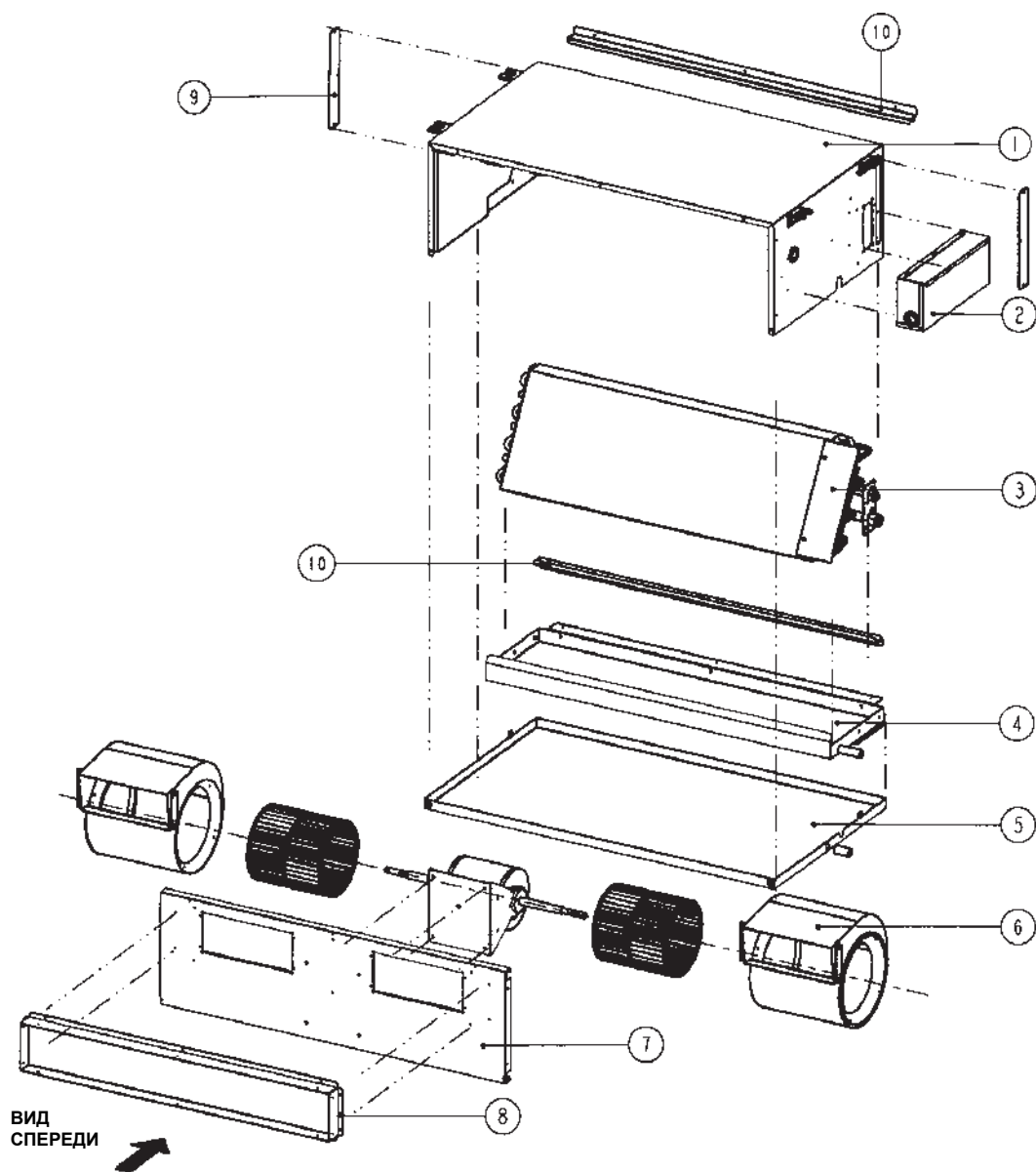
	Раб. колесо и кожух, сборные - лев.	R50039005356
	Раб. колесо и кожух, сборные - прав.	R50039005355
	Двигатель вентилятора	
	MCC015CW	R03039004897
	MCC020CW	R03039004898
	MCC025CW	R03039004899
	Воздушный фильтр	
	MCC015CW	R03084037811
	MCC020CW	R03084037809
	MCC025CW	R03084037812
	Соединение дрен. труб (сборное)	R50094035451
	Пульт управления W2	R04089021708
	Пульт	
	SLM только охлаждение	R04089011809
	SLM охл./нагрев	R04089011753

Примечание:

1) Поставщик имеет право вносить изменения в технические характеристики без предварительного уведомления.

Запчасти

Типоразмер: MCC 028 CW



№	Наименование	№ запчасти
1	Верхняя панель, сборная	R01014054385
2	-	-
3	Теплообменник, сборный	R50024055064
4	Дрен. поддон, сборный (маленький)	R50014049248
5	Дрен. поддон, сборный (большой)	R50014049249
6	Раб. колесо и кожух, сборные - лев.	R50034051182
	Раб. колесо и кожух, сборные - прав.	R50034051183
7	Панель	R50014049251
8	Фланец	R01014049296
9	Крышка направляющей фильтра	R01014049263

№	Наименование	№ запчасти
10	Направляющая фильтра	R12014070626

Запчасти, не включенные в схему

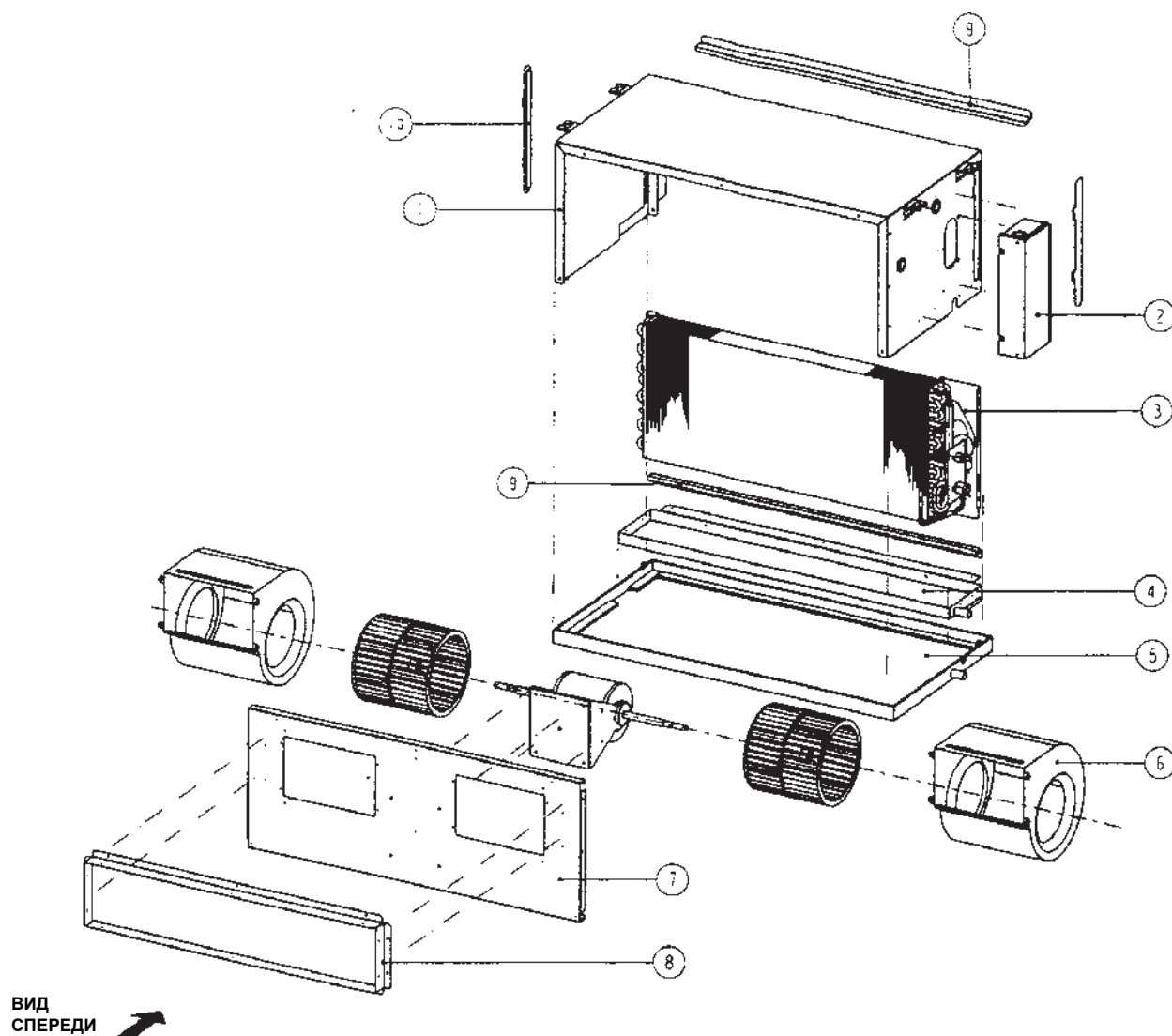
	Подвесной кронштейн	R01014032372
	Двигатель вентилятора	R03039014589
	Кронштейн двигателя	R01014049242
	Опора кронштейна двигателя	R01014072553
	Воздушный фильтр	R03084051684
	Пульт управления W2	R04089021708
	Пульт SLM только охлаждение	R04089011809
	SLM охл./нагрев	R04089011753

Примечание:

1) Поставщик имеет право вносить изменения в технические характеристики без предварительного уведомления.

Запчасти

Типоразмер: MCC 030 CW



№	Наименование	№ запчасти
1	Верхняя панель, сборная	R01014074187
2	-	-
3	Теплообменник, сборный	R50024074162
4	Дрен. поддон, сборный (маленький)	R50014053417
5	Дрен. поддон, сборный (большой)	R50014053418
6	Раб. колесо и кожух, сборные - лев. Раб. колесо и кожух, сборные - прав.	R50034016257 R50034016083
7	Панель	R50014040253
8	Фланец	R01014039130
9	Крышка направляющей фильтра	R01014039769
10	Направляющая фильтра	R12014070627

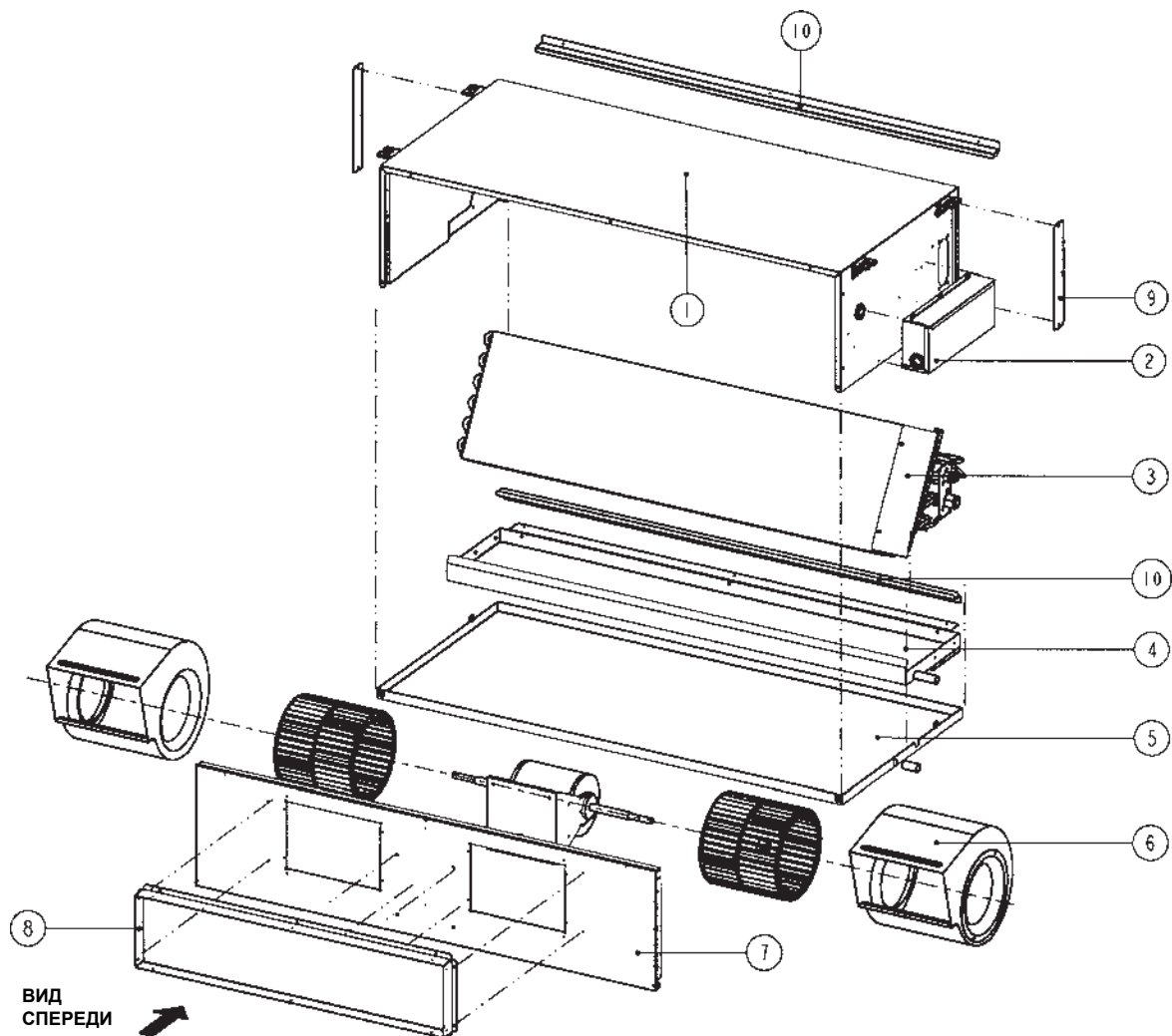
№	Наименование	№ запчасти
Запчасти, не включенные в схему		
	Подвесной кронштейн	R01014032372
	Двигатель вентилятора	R03039014585
	Кронштейн двигателя	R01014045260
	Опора кронштейна двигателя	R01014072554
	Воздушный фильтр	R03084055531
	Пульт управления W2	R04089021708
	Пульт SLM только охлаждение SLM охл./нагрев	R04089011809 R04089011753

Примечание:

1) Поставщик имеет право вносить изменения в технические характеристики без предварительного уведомления.

Запчасти

Типоразмер: MCC 038 CW



№	Наименование	№ запчасти
1	Верхняя панель, сборная	R01014054409
2	-	-
3	Теплообменник, сборный	R50024055071
4	Дрен. поддон, сборный (маленький)	R50015049390
5	Дрен. поддон, сборный (большой)	R50015049389
6	Раб. колесо и кожух, сборные - лев. Раб. колесо и кожух, сборные - прав	R50034051693 R50034051694
7	Панель	R50014049388
8	Фланец	R01014051674
9	Крышка направляющей фильтра	R01014049384
10	Направляющая фильтра	R12014070628

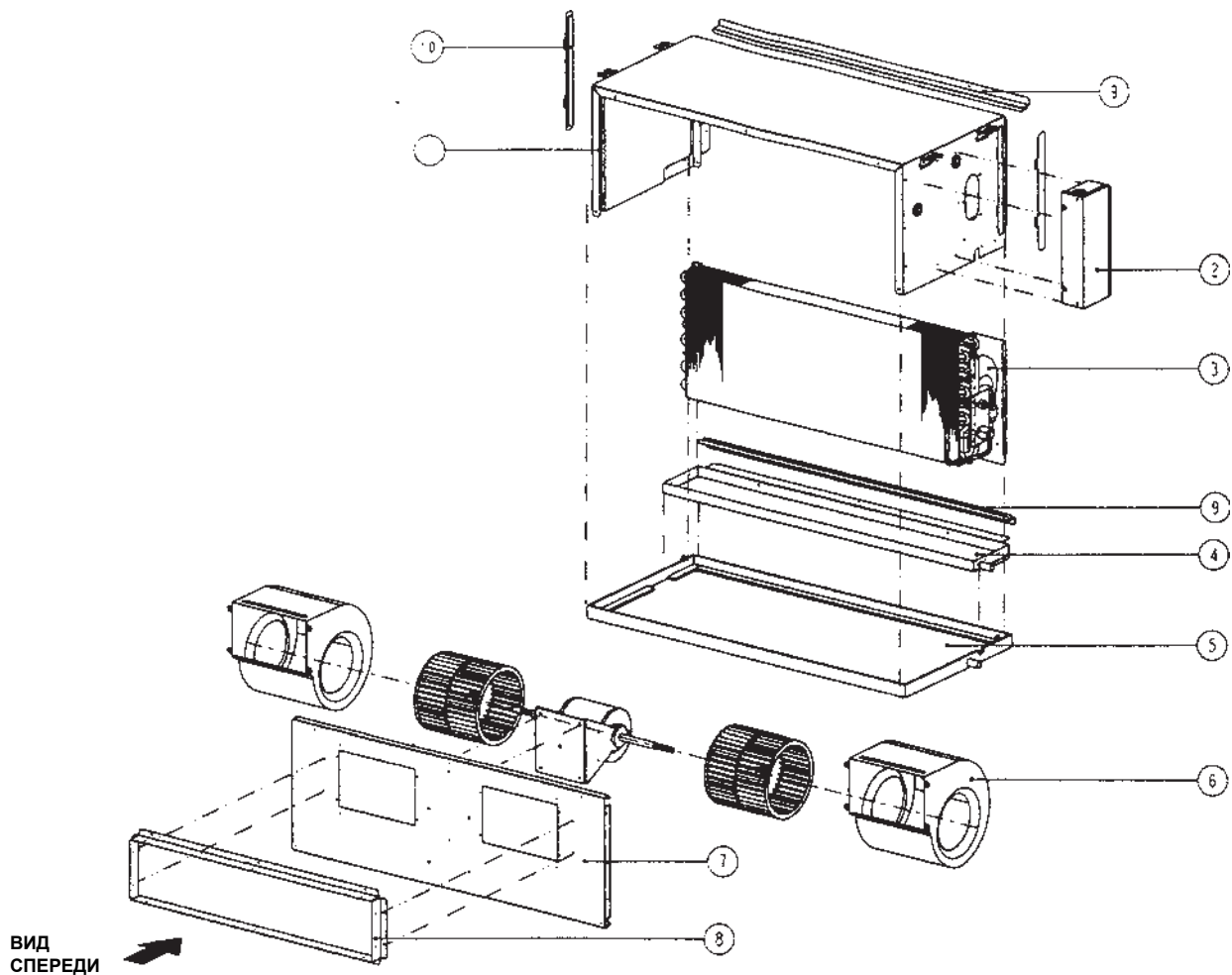
№	Наименование	№ запчасти
	Подвесной кронштейн	R01014032372
	Двигатель вентилятора	R03039014590
	Кронштейн двигателя	R01014051673
	Опора кронштейна двигателя	R01014072555
	Воздушный фильтр	R03084051708
	Пульт управления W2	R04089021708
	Пульт SLM только охлаждение SLM охл./нагрев	R04089011809 R04089011753

Примечание:

1) Поставщик имеет право вносить изменения в технические характеристики без предварительного уведомления.

Запчасти

Типоразмер: MCC 040 CW



№	Наименование	№ запчасти
1	Верхняя панель, сборная	R01014074188
2	-	-
3	Теплообменник, сборный	R50024074163
4	Дрен. поддон, сборный (маленький)	R50014053433
5	Дрен. поддон, сборный (большой)	R50014053434
6	Раб. колесо и кожух, сборные - лев. Раб. колесо и кожух, сборные - прав	R50034016257 R50034016083
7	Панель	R50014039926
8	Фланец	R01014039130
9	Крышка направляющей фильтра	R01014039769
10	Направляющая фильтра	R12014070629

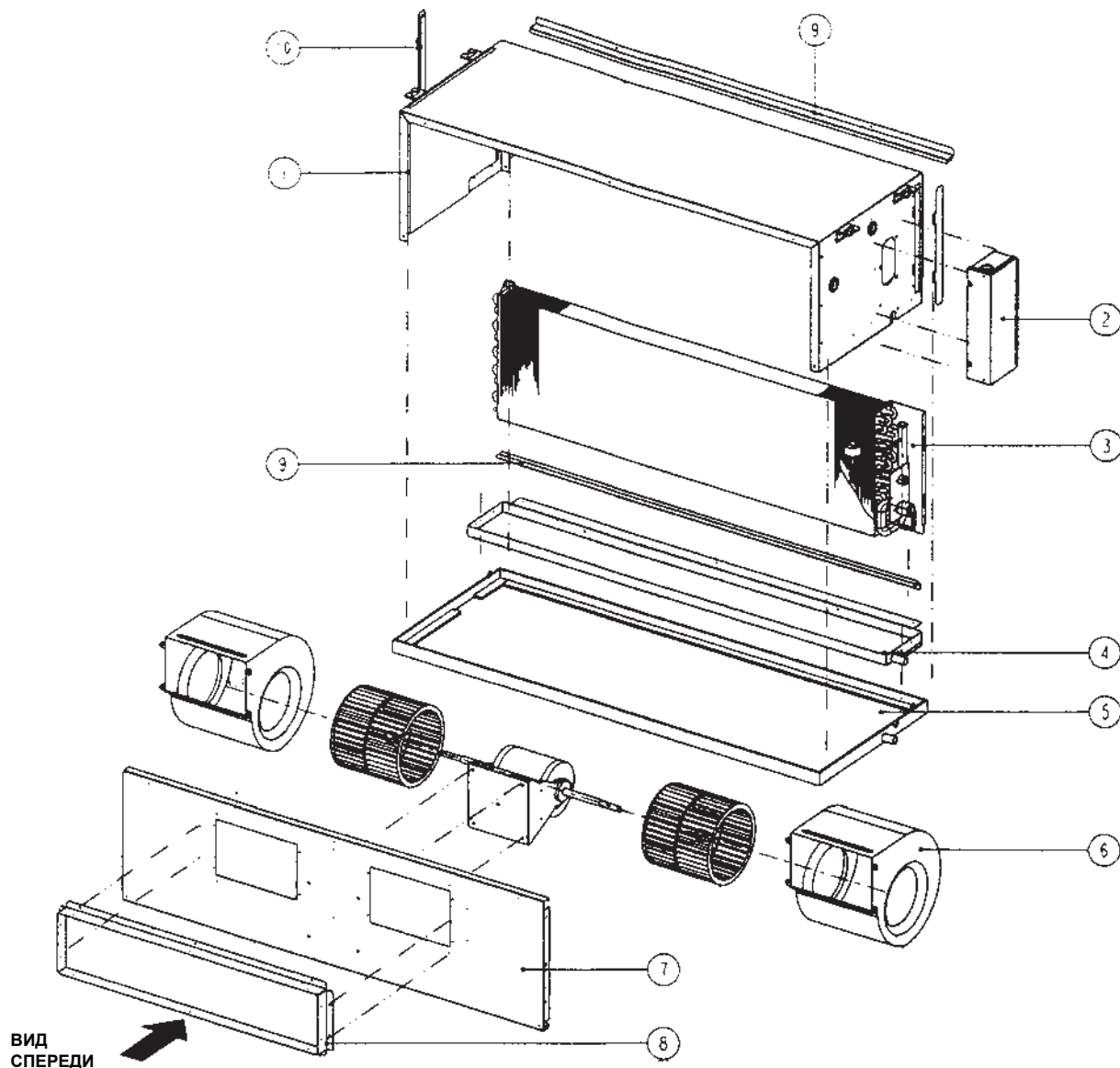
№	Наименование	№ запчасти
	Подвесной кронштейн	R01014032372
	Двигатель вентилятора	R03039014586
	Кронштейн двигателя	R01014045260
	Опора кронштейна двигателя	R01014072554
	Воздушный фильтр	R03084055532
	Пульт управления W2	R04089021708
	Пульт SLM только охлаждение SLM охл./нагрев	R04089011809 R04089011753

Примечание:

1) Поставщик имеет право вносить изменения в технические характеристики без предварительного уведомления.

Запчасти

Типоразмер: MCC 050 CW



№	Наименование	№ запчасти
1	Верхняя панель, сборная	R01014074189
2	-	-
3	Теплообменник, сборный	R50024074164
4	Дрен. поддон, сборный (маленький)	R50019053448
5	Дрен. поддон, сборный (большой)	R50019053449
6	Раб. колесо и кожух, сборные - лев.	R50034016258
	Раб. колесо и кожух, сборные - прав	R50034016084
7	Панель	R50014039137
8	Фланец	R01014039130
9	Крышка направляющей фильтра	R01014039769

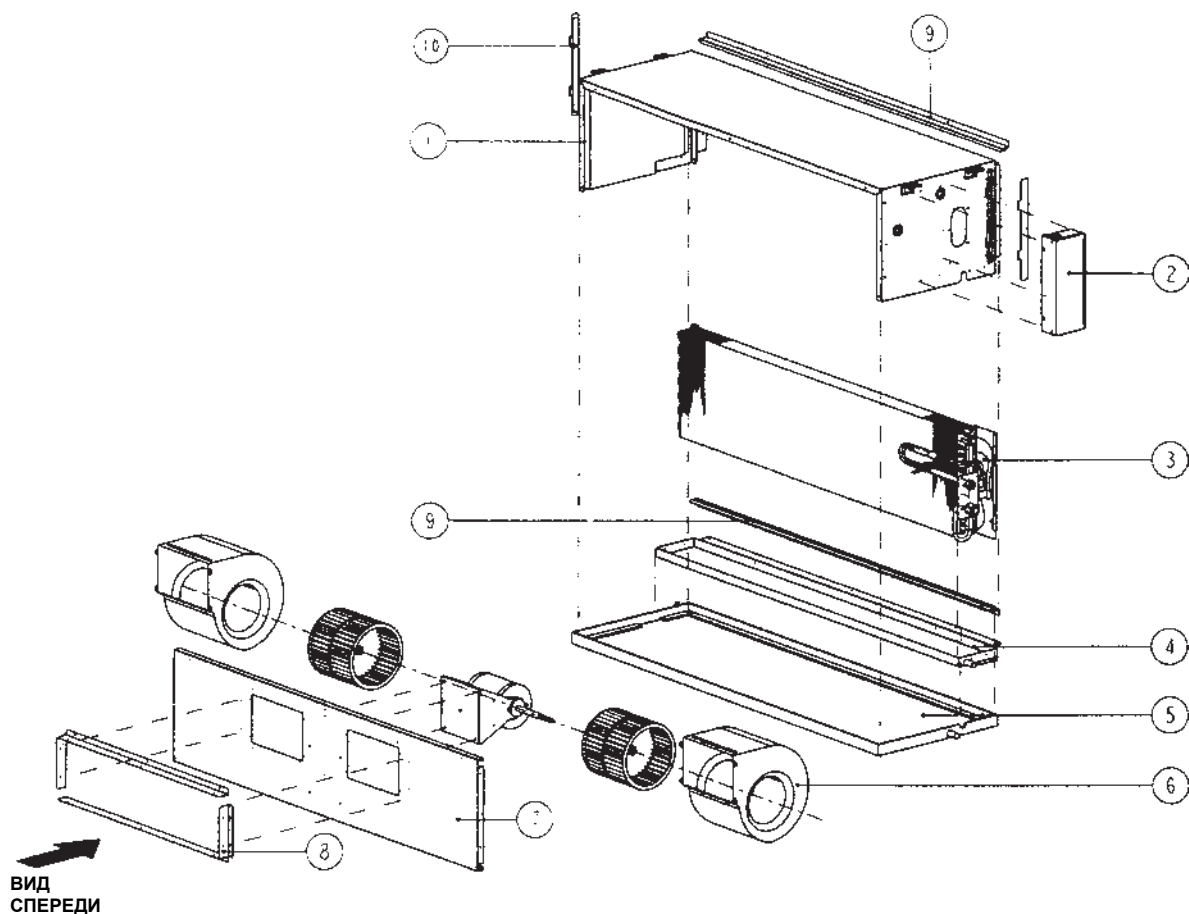
№	Наименование	№ запчасти
10	Направляющая фильтра	R12014070630
	Подвесной кронштейн	R01014032372
	Двигатель вентилятора	R03039014587
	Кронштейн двигателя	R01014045664
	Опора кронштейна двигателя	R01014072555
	Воздушный фильтр	R03084055533
	Пульт управления W2	R04089021708
	Пульт SLM только охлаждение	R04089011809
	SLM охл./нагрев	R04089011753

Примечание:

1) Поставщик имеет право вносить изменения в технические характеристики без предварительного уведомления.

Запчасти

Типоразмер: MCC 060 CW



№	Наименование	№ запчасти
1	Верхняя панель, сборная	R01014074910
2	-	-
3	Теплообменник, сборный	R50024074165
4	Дрен. поддон, сборный (маленький)	R50019053485
5	Дрен. поддон, сборный (большой)	R50019053486
6	Раб. колесо и кожух, сборные - лев.	R50034016258
	Раб. колесо и кожух, сборные - прав	R50034016084
7	Панель	R50014039022
8	Фланец	R01014039130
9	Крышка направляющей фильтра	R01014039769
10	Направляющая фильтра	R12014070631

№	Наименование	№ запчасти
	Подвесной кронштейн	R01014032372
	Двигатель вентилятора	R03039014588
	Кронштейн двигателя	R01014045664
	Опора кронштейна двигателя	R01014072555
	Воздушный фильтр	R03084055534
	Пульт управления W2	R04089021708
	Пульт SLM только охлаждение	R04089011809
	SLM охл./нагрев	R04089011753

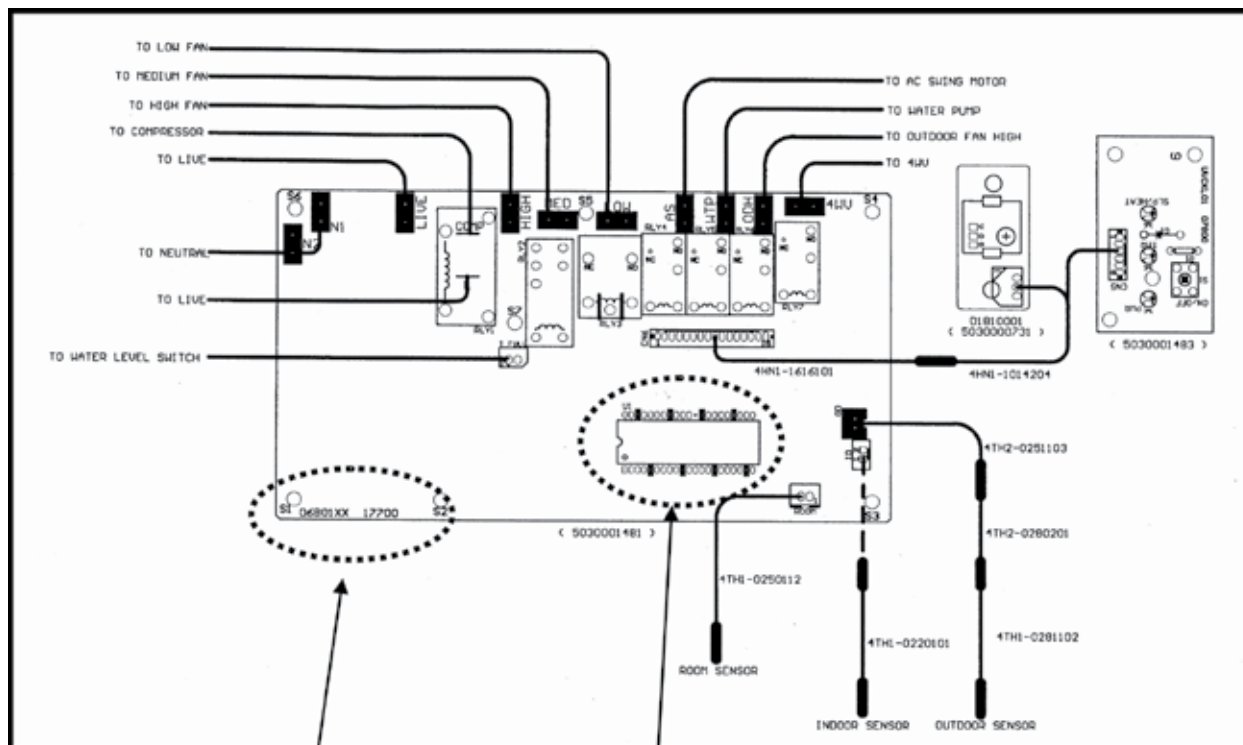
Примечание:

1) Поставщик имеет право вносить изменения в технические характеристики без предварительного уведомления.

Идентификация PCB платы

Общая информация

Для идентификации контроллера следует прежде всего прочитать наименование PCB платы и версию программного обеспечения (эта информация напечатана на микропроцессоре). Программное обеспечение может быть разным для одинаковых PCB плат (в связи с улучшением разработки или изготовлением на заказ).



Наименование PCB платы

Версия ПО

- To low fan - к низкой скорости вентилятора
- To medium fan - к средней скорости вентилятора
- To high fan - к высокой скорости вентилятора
- To compressor - к компрессору
- To live - к проводу под напряжением
- To AC swing motor - к АС свингу
- To water pump - к водяному насосу
- To outdoor fan high - к высокой скорости наружного вентилятора
- To 4 WV - к 4 WV
- To neutral - к нейтрали
- To water level switch - к переключателю уровня воды