

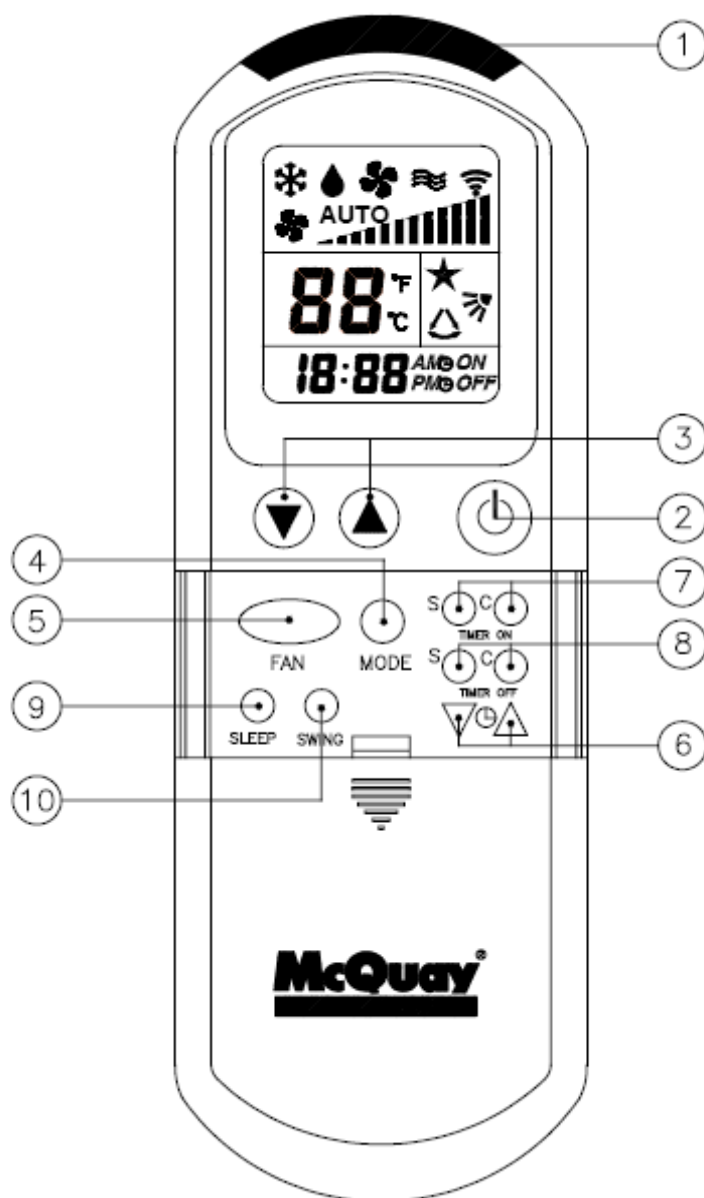


## Руководство по эксплуатации беспроводного пульта ДУ G4 McQuay

G4 0608-B1 (G4 0504-A1)

№ M08019010107

### 1. Вид беспроводного пульта ДУ



## 2. Обозначения кнопок

1. **Источник сигналов.** Передает сигналы на кондиционер.
2. **ВКЛ/ВЫКЛ.** Включение и выключение агрегата осуществляется однократным нажатием кнопки.
3. **Выбор температурной уставки.** Значение температуры увеличивают кнопкой ▲, а уменьшают кнопкой ▼. Для переключения градусов Цельсия (°C) в градусы Фаренгейта (°F) и наоборот нужно одновременно нажать кнопки ▼ и ▲. По умолчанию на дисплее отображаются градусы Цельсия (°C). Диапазон температурных уставок составляет 16-30 °C (60-85 °F). В режиме вентиляции (FAN) выбор температуры невозможен.
4. **Выбор режима.** Для моделей «только охлаждение» имеется три рабочих режима. При удерживании кнопки MODE нажатой рабочие режимы будут поочередно отображаться на дисплее. Рабочий режим активируется через 2 секунды после выбора.



У реверсивных моделей существует пять рабочих режимов. При удерживании кнопки MODE нажатой рабочие режимы будут поочередно отображаться на дисплее. Рабочий режим активируется через 2 секунды после выбора.



### Выбор режима охлаждения (COOL):

- Выбрать режим охлаждения кнопкой MODE.
- Выставить температурное значение и скорость вентилятора.

### Выбор режима осушения (DRY):

- Выбрать режим осушения кнопкой MODE.
- Выставить температурное значение.
- Автоматически выставляется низкая скорость вентилятора. Изменение данного параметра невозможно.

### Выбор режима вентиляции (FAN):

- Выбрать режим вентиляции кнопкой MODE.
- Выбор температурного значения невозможен.
- Выставить скорость вентилятора.

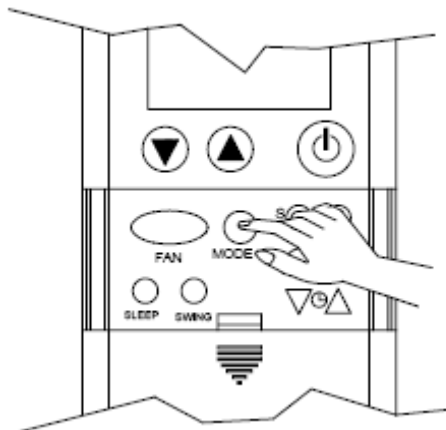
### Выбор режима нагрева (HEAT):

- Выбрать режим нагрева кнопкой MODE.

- Выставить температурное значение и скорость вентилятора.

#### Выбор автоматического режима (AUTO):

- Выбрать автоматический режим кнопкой MODE.
- Выставить температурное значение и скорость вентилятора.



#### 5. Скорость вентилятора (FAN).

Скоростей вентилятора четыре: низкая (LOW), средняя (MEDIUM), высокая (HIGH) и автовыбор (AUTO). При нажатии на кнопку FAN скорости будут чередоваться в следующем порядке:



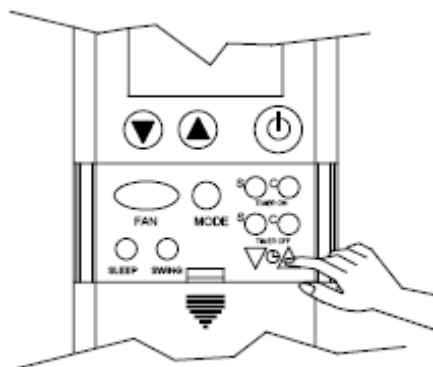
При отображении требуемой скорости следует отпустить кнопку. Скорость вентилятора активируется через 2 секунды после выбора.

#### Примечание:

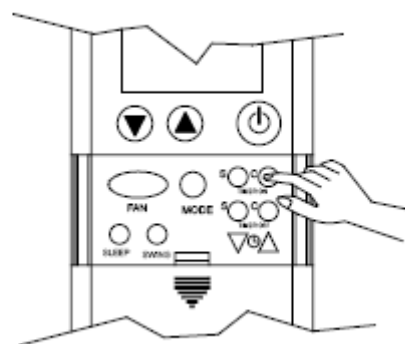
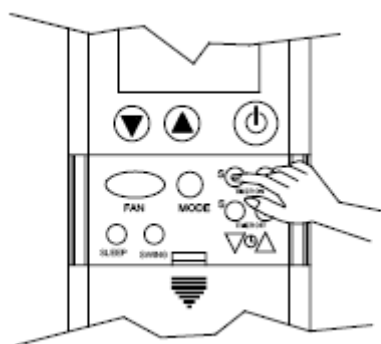
- В режиме вентиляции можно выбирать все скорости кроме автоматической.
- В режиме осушения выбор скоростей заблокирован.

#### 6. Часы (CLOCK). Установка текущего времени.

Для входа в режим установки текущего времени нужно удерживать кнопки ▲ и ▼ нажатыми в течение 2 секунд; шаг установки часов – 1 минута. При удерживании кнопок нажатыми в течение 4 секунд и более шаг установки будет увеличен. При удерживании кнопок в течение 6 секунд шаг установки будет максимальным.



**7. Таймер включения кондиционера (ON TIMER).** Установка и отмена таймера. Установка таймера включения: нажать кнопку S; на дисплее отобразится индикатор таймера. Повторным нажатием кнопки выбрать требуемое время. Например, если на дисплее выставлено «7:00 pm», то кондиционер включится в 19.00. Для отмены установок таймера нужно нажать кнопку C. Индикатор таймера на дисплее погаснет.



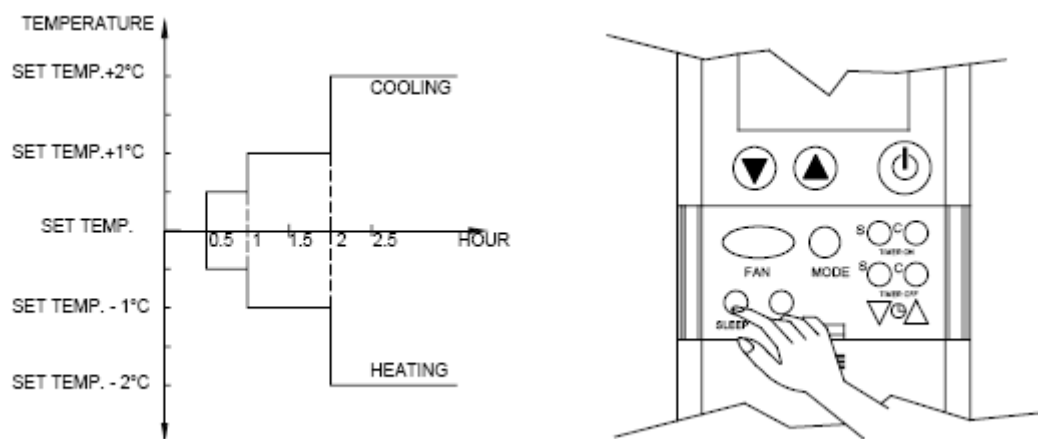
**8. Таймер выключения кондиционера (OFF TIMER).** Установка и отмена таймера. Установка таймера выключения: нажать кнопку S; на дисплее отобразится индикатор таймера. Повторным нажатием кнопки выбрать требуемое время. Например, если на дисплее выставлено «7:30 am», то кондиционер выключится в 07:30 утра. Для отмены установок таймера нужно нажать кнопку C. Индикатор таймера на дисплее погаснет.

**Примечание:**

Таймер включения и выключения устанавливается в соответствии с заданным текущим временем. Если часы на кондиционере выставлены неправильно, таймер включения и выключения будет также работать по неправильному расписанию.

**9. Режим работы в ночное время.**

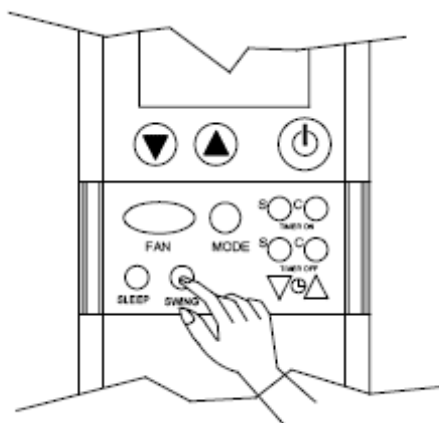
Для задействования режима ночного времени нажать кнопку SLEEP. Режим работы в ночное время представляет собой работу в энергосберегающем режиме. В режиме охлаждения температурная уставка повышается на 0,5 °C по истечении получаса после работы кондиционера, на 1 °C по истечении часа и на 2 °C по истечении двух часов. Данное значение будет оставаться неизменным до отмены режима SLEEP. Режим работы ночного времени может задействоваться совместно с режимами охлаждения, нагрева и автоматической работы.



### 10. Функция свинга (SWING)

Нажать кнопку свинга. Воздухораспределительные жалюзи автоматически начнут двигаться вверх-вниз. Чтобы зафиксировать жалюзи под определенным углом, нужно в этот момент отключить функцию свинга.

В режимах охлаждения и осушения не рекомендуется направлять струю воздушного потока вниз в течение длительного времени. Это может привести к конденсации влаги на жалюзи и ее протеканию.



## 11. Адресация (только для систем Digital Variable Multi)

Удерживать нажатой кнопку RESET в течение 5 с на панели управления внутреннего блока; загорится светоиндикатор блока. Выставить на пульте режим охлаждения. После этого пользователь может задавать адреса блоков посредством установки скорости вентилятора и температурной уставкой (см. таблицу ниже).

**Примечание:** выбор скорости и температуры необходим только для присвоения адреса внутреннему блоку; данные параметры не являются фактическими установками работы кондиционера.

Адрес	Скорость вентилятора	Температура	Адрес	Скорость вентилятора	Температура
0	низкая	16	24	средняя	25
1	низкая	17	25	средняя	26
2	низкая	18	26	средняя	27
3	низкая	19	27	средняя	28
4	низкая	20	28	средняя	29
5	низкая	21	29	средняя	30
6	низкая	22	30	высокая	16
7	низкая	23	31	высокая	17
8	низкая	24	32	высокая	18
9	низкая	25	33	высокая	19
10	низкая	26	34	высокая	20
11	низкая	27	35	высокая	21
12	низкая	28	36	высокая	22
13	низкая	29	37	высокая	23
14	низкая	30	38	высокая	24
15	средняя	16	39	высокая	25
16	средняя	17	40	высокая	26
17	средняя	18	41	высокая	27
18	средняя	19	42	высокая	28
19	средняя	20	43	высокая	29
20	средняя	21	44	высокая	30
21	средняя	22	45	авто	16
22	средняя	23	46	авто	17
23	средняя	24	47	авто	18

### Отмена адресации.

Пользователь может отменить адресацию при помощи ПДУ. Удерживать нажатой кнопку RESET в течение 5 с на панели управления внутреннего блока; загорится светоиндикатор блока. Выставить режим вентиляции (FAN), выбрать низкую скорость вентилятора (Low Fan) и нажать кнопку OPEN на ПДУ. Адресация ПДУ будет отменена. После этого можно отменить адресацию, выставленную переключателем SW2 на плате управления.

## 12. Автоматический перезапуск при аварийном сбое электропитания (только для систем Digital Variable Multi).

Удерживать нажатой кнопку RESET в течение 5 с. Выставить на ПДУ режим вентиляции (FAN), выбрать высокую скорость вентилятора (HIGH), нажать кнопку OPEN. По завершению выбора индикатор блока погаснет и агрегат отключится.

Отмена автоматического перезапуска при аварийном сбое электропитания:  
Удерживать нажатой кнопку RESET в течение 5 с. Выставить на ПДУ режим вентиляции (FAN), выбрать среднюю скорость вентилятора (MID), нажать кнопку OPEN на ПДУ. По завершению выбора индикатор блока погаснет и агрегат отключится.

**Примечание:** если пользователь задействовал режим установки (кнопкой RESET), но в течение 60 с им не было задано никаких установок, то произойдет выход системы из данного режима.

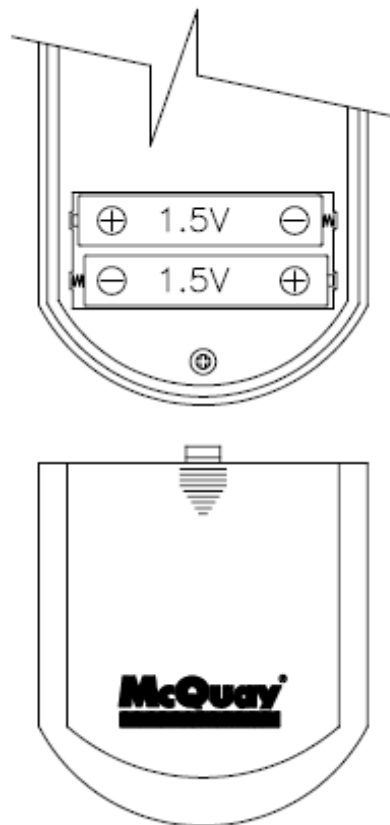
### 3. Замена элементов питания

- Выдвинуть крышку ПДУ по направлению, указанному стрелкой.
- Вставить элементы питания, соблюдая полярность.
- Установить крышку на место и удостовериться, что дисплей пульта включился. В противном случае извлечь элементы питания и повторно установить их.

Внимание:

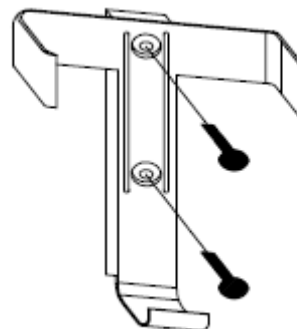
- Запрещается использовать перезаряжаемые элементы питания (Ni-Cd). Их производительность отличается от стандартных.
- Если кондиционер не будет использоваться в течение длительного периода времени, следует извлечь элементы питания из ПДУ.

Типоразмер элементов питания: 1,5 В ААА, 2 шт.



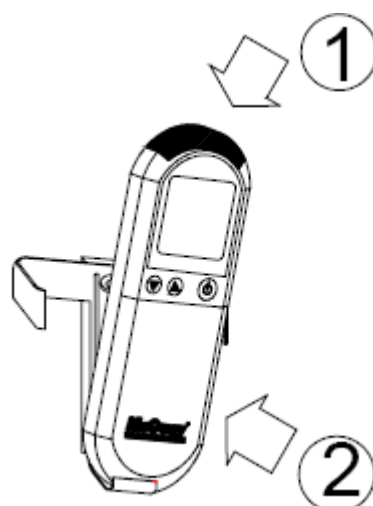
### 4. Установка кронштейна для беспроводного пульта ДУ.

Закрепить кронштейн винтами на стене; убедиться, что кондиционер будет принимать сигналы из этой точки.





Установка ПДУ в кронштейн по направлению стрелок.



Извлечение ПДУ из кронштейна по направлению стрелок.

