



# SDHL

**RAFFREDDATORI DI LIQUIDO  
DRY COOLERS  
AERO-REFRIGERANTS  
FLÜSSIGKEITS-RÜCKKÜHLER**





## SDHLF-SDHLN

Funzionamento e consumi di energia normali.

Normal operation and normal energy consumption.

Fonctionnement et consommations d'énergie normales.

Normalausführung und normaler Energieverbrauch.

## SDHLS

Funzionamento silenzioso e consumi di energia ridotti.

Low noise operation and low energy consumption.

Fonctionnement silencieux et basse consommation d'énergie.

Leise Ausführung und niedriger Energieverbrauch.

## SDHLR

Funzionamento silenziosissimo e consumi di energia ridottissimi.

Super low noise operation and super low energy consumption.

Fonctionnement super silencieux et très basse consommation d'énergie.

Sehr leise Ausführung und sehr niedriger Energieverbrauch.

**36 ÷ 584 kW**  
32 MODELS



Copertina:  
raffreddatore di liquido con accessori  
Cover:  
dry cooler with accessories  
Couverture:  
aéro-réfrigérant avec accessoires  
Umschlag:  
Flüssigkeits-Rückkühler mit Zubehör



CERTIFY-ALL  
DRY COOLERS

### Tutte le gamme dei raffreddatori di liquido sono certificati EUROVENT

Dati certificati:

- Potenze (ENV 1048)
- Portate d'aria
- Assorbimenti motori
- Superfici esterne
- Livelli di potenza sonora (ISO 3744)
- Perdite di carico

### All ranges of dry coolers are EUROVENT certified

Certified data:

- Capacities (ENV 1048)
- Air quantities
- Motor power consumption
- External surfaces
- Sound power levels (ISO 3744)
- Pressure drops

### Toutes les gammes des aéro-réfrigérant sont certifiées EUROVENT

Données certifiées:

- Puissances (ENV 1048)
- Débits d'air
- Puissances absorbées moteurs
- Surfaces externes
- Niveaux de puissance acoustique (ISO 3744)
- Pertes de charge

### Alle Reihen der Flüssigkeits-Rückkühlers sind EUROVENT zertifiziert

Zertifizierte Daten:

- Leistungen (ENV 1048)
- Luftdurchsätze
- Motorleistung Aufnahmen
- Äußere Flächen
- Schalleistungspegel (ISO 3744)
- Druckverluste

### Nuovo scambiatore di calore

La straordinaria efficienza dello scambiatore di calore deriva dalla combinazione ottimale di nuove alette di alluminio con tubi di rame.

I vantaggi ottenuti con il nuovo scambiatore di calore sono:

- potenza elevata con bassa portata d'aria
- basso assorbimento elettrico dei motori
- funzionamento silenzioso

### Nouvel échangeur de chaleur

L'extraordinaire efficacité de l'échangeur est née de l'union optimale des nouvelles ailettes d'aluminium avec les tubes de cuivre.

Les avantages donnés par le nouvel échangeur de chaleur sont:

- prestations élevées avec une quantité d'air réduite
- réduction de la puissance absorbée par les moteurs
- fonctionnement silencieux

### New heat exchanger

The extraordinary efficient performance of the heat exchanger is given by a combination of new aluminium fins and copper tubes.

The new heat exchanger advantages are the following:

- high in performance with low air quantity required
- low motor consumption
- low noise operation

### Neue Wärmeaustauscher

Die ausserordentliche Leistung von Hitec® Wärmeaustauschern ist nur durch die Kombination der neuen Aluminiumlamellen mit dem Kupferrohr möglich.

Die Vorteile der neuen Wärmeaustauscher sind:

- Hohe Leistung bei niedriger Luftmenge
- Geringe Motorleistungsaufnahme
- Niedriger Geräuschpegel

## Sospensione batteria

**SAFETUBES SYSTEM**

Il nuovo sistema brevettato LU-VE Contardo di sospensione della batteria esclude totalmente il contatto dei tubi con la struttura del raffreddatore di liquido e assicura la completa protezione dei tubi della batteria durante il trasporto, l'installazione e il funzionamento del raffreddatore di liquido.

### Convolgiatore

- Carenatura di design particolarmente accurato, realizzata di acciaio zincato, verniciata, resistente alla corrosione
- bocchigli delle ventole di nuovo disegno ad alta efficienza per eliminare il ricircolo dell'aria e ridurre la rumorosità
- ogni sezione di ventilazione è separata dalle altre
- le griglie sono conformi alle più severe norme di sicurezza per garantire la massima protezione.

### Elettroventilatori

- Nuovi motori ad alta efficienza e a basso consumo
- lubrificati a vita - protezione termica incorporata
- motori e ventole bilanciati dinamicamente e staticamente
- elettroventilatori collegati alla scatola di derivazione (opzione).

### Applicazioni

Applicazioni nella refrigerazione e nel condizionamento dell'aria:

- raffreddamento dell'acqua
- free cooling.

Applicazioni industriali:

- raffreddamento dell'acqua od altri fluidi.

I nuovi raffreddatori consentono un basso costo di manutenzione, un funzionamento efficace in ogni condizione ambientale e non presentano il problema dell'incrostazione e della contaminazione batteriologica del liquido da raffreddare.

### Caratteristiche standard di potenza secondo ENV 1048

Le potenze dei raffreddatori di liquido sono provate alle seguenti condizioni

Temperatura ambiente (TA)	25 °C
Temperatura entrata fluido refrigerante (TWE)	40 °C
Temperatura uscita fluido refrigerante (TWU)	35 °C
Fluido refrigerante	acqua

### Circuiti

Tutti i modelli sono disponibili con diversi circuiti da selezionare secondo la portata del fluido refrigerante e le perdite di carico.

### Posizione attacchi

Circuito: A, F	lati opposti
Circuito: B, C, D, L	stesso lato

## Coil suspension

**SAFETUBES SYSTEM**

The new patented coil suspension system LU-VE Contardo completely eliminates the tube contact with the dry cooler frame and provides full protection for the coil tubes during the dry cooler transport, installation and operation.

### Fan shroud

- Special care of design casing, manufactured in galvanized steel, painted, corrosion resistant
- new high efficiency fan shrouds to eliminate air backflow and to reduce the noise
- each fan section is separated from the others
- fan guards conform to the most severe European Safety Standards.

### Fan motors

- New high performance and low energy consumption fan motors
- life lubricated - thermally protected
- motors and fans statically and dynamically balanced
- fan motors wired to the junction box (optional).

### Applications

Refrigeration and air conditioning applications:

- water cooling
  - free cooling.
- Industrial applications:
- cooling of water or other different liquids.
- The new dry coolers allow a very low maintenance cost, an efficient operation under any environmental conditions as well as no scale accumulation and no bacterial contamination of the cooling liquid.

### Standard capacity specification according to ENV 1048

Dry coolers capacity is tested according the following conditions:

Ambient temperature (TA)	25 °C
Refrigerant fluid inlet temperature (TWE)	40 °C
Refrigerant fluid outlet temperature (TWU)	35 °C
Refrigerant fluid	water

### Circuits

All the models are available with different circuits to be selected according to refrigerant fluid flow rate and pressure drops.

### Connections position

Circuit: A, F	opposite sides
Circuit: B, C, D, L	same side

## Suspension batterie

**SAFETUBES SYSTEM**

Le nouveau système breveté LU-VE Contardo de suspension de la batterie exclut complètement tout contact des tubes avec la structure de l'aéro-réfrigérant et garantit une totale protection des tubes de la batterie pendant le transport, l'installation et le fonctionnement du aéro-réfrigérant.

### Diffuseur

- Carrosserie de design très soigné, construite en acier galvanisé, avec peinture résistante à la corrosion
- diffuseur de nouvelle conception à haute efficacité pour éliminer le recyclage de l'air et réduire le bruit
- chaque section de ventilation est séparée des autres
- les grilles sont en conformité avec les plus sévères normes de sécurité.

### Motoventilateurs

- Nouveaux électro ventilateurs à haute efficacité et à consommation d'énergie réduite
- graissage longue durée - protection thermique incorporée
- moteurs et hélices équilibrées statiquement et dynamiquement
- électro ventilateurs raccordés aux boîtiers électriques (option).

### Applications

Applications pour la réfrigération et le conditionnement d'air:

- refroidissement de l'eau
  - free cooling.
- Applications pour l'industrie:
- refroidissement de l'eau ou d'autres fluides.

Les nouveaux aéro-réfrigérants ont un très faible coût d'entretien à toutes les conditions ambiantes, sans présenter aucun entartrage et aucune contamination bactérienne des fluides.

### Caractéristiques standard de puissance suivant ENV 1048

Les puissances des aéro-réfrigérants sont testées aux conditions suivantes:

Température ambiante (TA)	25 °C
Température d'entrée du fluide caloporteur (TWE)	40 °C
Température de sortie du fluide caloporteur (TWU)	35 °C
Fluide caloporteur	eau

### Circuits

Tous les modèles sont disponibles avec différents circuits à choisir selon le débit du fluide caloporteur et les pertes de charge.

### Position connexion

Circuit: A, F	côtés opposés
Circuit: B, C, D, L	même côté

## Aufhängungsbatterie

**SAFETUBES SYSTEM**

Das neue patentierte Aufhängesystem LU-VE Contardo schließt den Kontakt der Rohre mit dem Flüssigkeits-Rückkühlergehäuse aus und garantiert einen umfassenden Schutz der Rohre während des Transports, der Installation und des Betriebs des Flüssigkeits-Rückkühlers.

### Lüftung

- Besonders sorgfältig konstruiertes Gehäuse aus verzinktem Stahl - zusätzlich lackiert - Korrosionsschutz
- neue Ventilatoransaugdüsen mit hohem Wirkungsgrad, verhindern Rückluft und senken den Geräuschpegel
- Trennwände zwischen jeder Ventilatorsektion
- Ventilatorschutzgitter entsprechen den europäischen Sicherheitsbedingungen.

### Ventilator

- Neue Lüftermotoren mit hoher Leistung und minimalen Energieverbrauch
- Dauerschmierung thermischer Überlastungsschutz
- Motoren und Flügel dynamisch ausgewuchtet
- Kabel in Anschlussdose verdrahtet (Aufpreis).

### Anwendungsbereiche

Anwendungen in Kühlanlagen und Klimaanlage:

- Rückkühlung von Wasser
  - «Freie Kühlung».
- Anwendungen in der Industrie:
- Kühlung von Wasser oder anderen flüssigen Medien.

Die neuen Flüssigkeits-Rückkühler erlauben einen kostengünstigeren Unterhalt und einen wirkungsvolleren Betrieb bei allen Umgebungsbedingungen, ohne Verschmutzung oder bakteriologische Verunreinigung in dem zu kühlenden Medium.

### Norm-Leistungsangaben nach ENV 1048

Die Flüssigkeits-Rückkühler Leistungen sind unter folgenden Bedingungen geprüft

Umgebungstemperatur (TA)	25 °C
Eintrittstemperatur des Kälte-trägers (TWE)	40 °C
Austrittstemperatur des Kälte-trägers (TWU)	35 °C
Kälte-träger	Wasser

### Kreisläufe

Jedes Modell wird mit verschiedenen Rohrschaltungen angeboten. Die Rohrschaltung ist aufgrund des Kälte-träger volumenströmes und des erlaubten Druckverlustes auszuwählen.

### Stellung der Anschlüsse

Kreisläufe: A, F	Zweiseitig
Kreisläufe: B, C, D, L	Einseitig

## ATTENZIONE

Nel caso di utilizzo di acqua senza glicol, occorre essere sicuri che la temperatura ambiente sia sempre superiore a 0 °C. Per evitare il pericolo di gelo durante il periodo di fermo, vuotare il raffreddatore insuflando aria a più riprese e introdurre glicol. Temperatura entrata fluido refrigerante ≤60 °C (versioni speciali per temperature >60°C).

## CAUTION

For water without glycol, make sure that the ambient temperature is always higher than 0 °C. To prevent freezing during arrest, drain off the dry cooler by blowing air several times and introduce Glycol. Refrigerant fluid inlet temperature ≤60 °C (special versions for temperatures >60°C).

## ATTENTION

Pour eau sans glycol, s'assurer que la température ambiante soit toujours supérieure à 0 °C. Pour éviter la congélation pendant l'arrêt vider l'aéroréfrigérant en soufflant air plusieurs fois et introduire Glycol. Température d'entrée du fluide caloporteur ≤60 °C (versions spéciales pour températures >60°C).

## ACHTUNG

Bei Aussentemperaturen unter 0 °C besteht aber Frostgefahr, deshalb muß die Anlage, wenn sie nicht mit ausreichendem Frostschutz gefüllt ist, entleert werden. Nach der Entleerung ist der Rückkühler mehrfach mit Luft und Glykol durchzublasen. Die max. zulässige Temperatur des Kälte-trägers ist 60 °C. (spezialausführungen für Temperaturen >60°C).

## Versioni speciali

- ALETTE:**
- ALUPAINT®: aletta di alluminio verniciato (PC x 0,97)
  - CU: aletta di rame (PC x 1,03)
  - CU/SN: aletta di rame stagnato (PC x 1,03).

## Special versions

- FINS:**
- ALUPAINT®: aluminium painted fin (PC x 0,97)
  - CU: copper fin (PC x 1,03)
  - CU/SN: tin plated copper fin (PC x 1,03)

## Versions especiales

- AILETTES:**
- ALUPAINT®: ailette aluminium vernie (PC x 0,97)
  - CU: ailette cuivre (PC x 1,03)
  - CU/SN: ailette cuivre étamé (PC x 1,03)

## Spezialausführungen

- LAMELLEN:**
- ALUPAINT®: Aluminiumlamelle beschichtet (PC x 0,97)
  - CU: Kupferlamelle (PC x 1,03)
  - CU/SN: verzinnete Kupferlamelle (PC x 1,03).

## Accessori

- R2TE-RS-RUS** regolatore elettronico della velocità di rotazione dei ventilatori dei raffreddatori di liquido
- STE** sensore di temperatura
- QE-QEC** quadro elettrico
- IS** interruttore di servizio.
- GP** griglia protezione scambiatore di calore.

## Accessories

- R2TE-RS-RUS** electronic fan speed controller for dry coolers
- STE** temperature sensor
- QE-QEC** switch-board
- IS** individual isolator switch.
- GP** heat exchanger guard.

## Accessoires

- R2TE-RS-RUS** régulateur électronique de vitesse des ventilateurs de aéroréfrigérant (dry coolers)
- STE** sonde de température
- QE-QEC** Armoire électrique
- IS** commutateurs d'arrêt.
- GP** Grille protection échangeur de chaleur.

## Zubehör

- R2TE-RS-RUS** Elektronischer Drehzahlregler für Rückkühler
- STE** Temperaturfühler
- QE-QEC** Schaltschrank
- IS** Reparaturschalter.
- GP** Schutzgitter vom Wärmeaustauscher.

**Scelta rapida Quick selection Sélection rapide Schnellauswahl**

Fattori di correzione

Correction factors

Facteurs de correction

Korrekturfaktoren

<b>TA (°C)</b>	10	25	40
<b>TWE/TWU (°C)</b>	25/20	40/35	55/50
Fattore temperatura ambiente Ambient temperature factor Facteur température ambiante Faktor Umgebungstemperatur	<b>FT</b>		
0% Glycol	0,93	0,95	0,97
34% Glycol	1,00	1,00	1,01

<b>ΔTW/ΔT</b>	0.15	0.20	0.25	0.30	<b>0.33</b>	0.35	0.40	0.45	0.50
Fattore differenze temperature Temperature differences factor Facteur différences température Faktor Temperaturdifferenzen	<b>FB</b>								
	0,90	0,92	0,94	0,97	1,00	1,01	1,05	1,10	1,15

ΔT = differenza tra la temperatura dell'aria in entrata e la temperatura del fluido refrigerante in entrata.

ΔT = difference between air inlet temperature and refrigerant fluid inlet temperature.

ΔT = différence entre la température d'entrée de l'air et la température d'entrée du fluide caloporteur.

ΔT = Differenz zwischen der Lufttemperatur und der Eintrittstemperatur des Kälteflüssigkeits.

ΔTW = differenza tra la temperatura del fluido refrigerante in entrata e la temperatura del fluido refrigerante in uscita.

ΔTW = difference between refrigerant inlet fluid temperature and refrigerant outlet fluid temperature.

ΔTW = différence entre la température d'entrée du fluide caloporteur et la température de sortie du fluide caloporteur.

ΔTW = Differenz zwischen der Eintrittstemperatur des Kälteflüssigkeits und der Austrittstemperatur des Kälteflüssigkeits.

<b>m</b>	0	200	400	600	800	1000	1200	1400	1600	1800
Fattore altitudine Altitude factor Facteur altitude Faktor Meereshöhe	<b>FA</b>									
	1,00	1,013	1,027	1,042	1,058	1,074	1,090	1,107	1,124	1,142

<b>TWE/TWU (°C)</b>	25/20	30/25	35/30	40/35	45/40	50/45	55/50
Fattore perdita di carico Pressure drop factor Facteur de la perte de charge Faktor Druckverlust	<b>FP</b>						
0% Glycol	0,89	0,87	0,85	0,83	0,81	0,79	0,77
34% Glycol	1,10	1,06	1,03	1,00	0,97	0,94	0,91

Dati di base	Basic data	Données de base	Basis Daten	
Potenza termica (PT)	Thermal capacity (PT)	Puissance thermique (PT)	Wärmeleistung (PT)	= 200 kW
Fluido refrigerante	Refrigerant fluid	Fluide caloporteur	Kälteflüssigkeit	= 34% Glycol
Temperatura entrata fluido refrigerante	Refrigerant fluid inlet temperature	Température d'entrée du fluide caloporteur	Eintrittstemperatur des Kälteflüssigkeits	= 35°C
Temperatura uscita fluido refrigerante	Refrigerant fluid outlet temperature	Température de sortie du fluide caloporteur	Austrittstemperatur des Kälteflüssigkeits	= 30°C
Perdita di carico	Pressure drop	Perte de charge	Druckverlust	= 55 kPa
Temperatura aria in entrata (TA)	Air inlet temperature (TA)	Température d'entrée de l'air (TA)	Lufttemperatur (TA)	= 20°C
ΔT	ΔT	ΔT	ΔT	= 15 K
ΔTW	ΔTW	ΔTW	ΔTW	= 5 K
Altitudine	Altitude	Altitude	Meereshöhe	= 400 m
Livello pressione sonora a 15 m	Sound pressure level at 15 m	Niveau pression sonore à 15 m	Schalldruckpegel in 15 m	= 42 dB (A)

**Selezione / Selection / Sélection / Typenauswahl**

Potenza raffreddatore di liquido / Dry cooler capacity / Puissance aéro-refrigerant / Flüssigkeits-Rückkühler Leistung = **P**

**P** = PT x 15/ΔT x FT x FB x FA = 200 x 15/15 x 1,00 x 1,00 x 1,027 = **205 kW** (SDHLS 272B)

Perdita di carico / Pressure drop / Perte de charge / Druckverlust = 53 kPa x FP = 53 x 1,03 = **55 kPa**

Livello pressione sonora / Sound pressure level / Niveau pression sonore / Schalldruckpegel dB(A) 45-3 = **42 dB (A)**



**Selezione**

È disponibile un programma per la selezione raffreddatori di liquido operante in ambiente Windows.

**Selection**

A software for dry cooler selection operating under Windows is available.

**Sélection**

Un programme de calcul pour effectuer la sélection des aérorefrigerants ventilés sous Windows est disponible.

**Auswahl**

Für die Auswahl der Rückkühler ist ein Computerprogramm unter Windows erhältlich.

**Esempio di ordinazione Ordering example SDHL S 272B Exemple de commande Typenschlüssel**

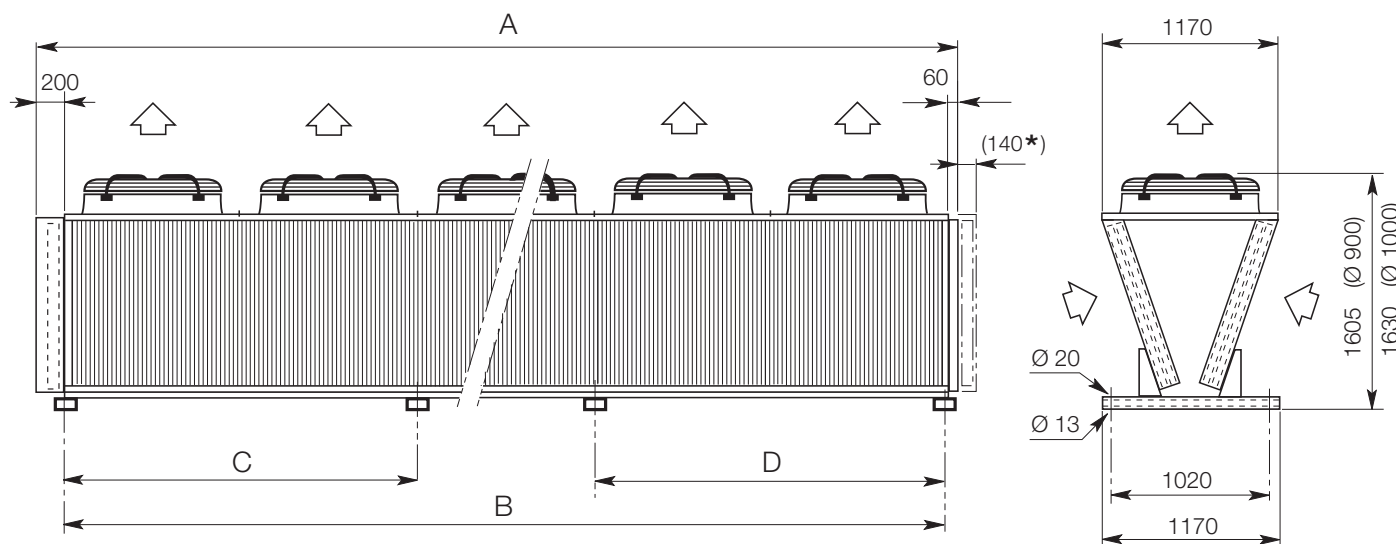
<b>S</b> = Super	
<b>D</b> = Batteria doppia Batterie double Doppelbatterie	Twin coil Doppelbatterie
<b>H</b> = Hitec®	
<b>L</b> = Fluido refrigerante Refrigerant fluid Fluid caloporteur Kälteflüssigkeit	

<b>F-N</b> = Normale Normale Normal	
<b>S</b> = Silenzioso Silencieux Leise	Quiet Leise
<b>R</b> = Residenziale Residential Résidentiel Sehr Leise	

	Codice Code Code Code
--	--------------------------------

Raffreddatori di liquido Dry coolers Aéro-réfrigérants Flüssigkeits-Rückkühler	Modello Type Modèle Modell	Potenza (Δ) Rating (Δ) Puissance (Δ) Leistung (Δ)	kw (ΔT 15K) Glycol 34%	Passo alette Fin spacing Pas des ailettes Lamellenabstand	Motore Motor Moteur Motor	Ø	Poli Poles Pôles Polig	Collegamento Connection Connexion Anschluß
<b>SDHL</b>	<b>SDHLF</b>	<b>82 ÷ 584</b>		2.1 mm	400 V 3 ~ 50 Hz	900 mm	<b>6PF</b>	Δ / Λ
	<b>SDHLN</b>	<b>55 ÷ 475</b>		2.1 mm	400 V 3 ~ 50 Hz	900 mm	<b>6PN</b>	Δ / Λ
	<b>SDHLS</b>	<b>50 ÷ 353</b>		2.1 mm	400 V 3 ~ 50 Hz	1000 mm	<b>12PS</b>	Δ / Λ
	<b>SDHLR</b>	<b>36 ÷ 253</b>		2.1 mm	400 V 3 ~ 50 Hz	900 mm	<b>12PR</b>	Δ / Λ

Ventilatori a due velocità		Two speed motors		Ventilateurs à deux vitesses				Motoren mit zwei Drehzahlen	
Ventilatori Ventilateurs	Fans Ventilatoren	mm x n°	1°	2°	3°	4°	5°	6°	7°
Dimensioni Dimensions Dimensions Abmessungen	A	mm	1435	2610	3785	4960	6135	7310	8485
	B	mm	1148	2323	3498	4673	5848	7023	8198
	C	mm	—	—	—	2351	2351	2351	2351
	D	mm	—	—	—	2322	2322	2322	2322



#### POSIZIONE ATTACCHI

Circuito: A, F	lati opposti *
Circuito: B, C, D, L	stesso lato

#### CONNECTIONS POSITION

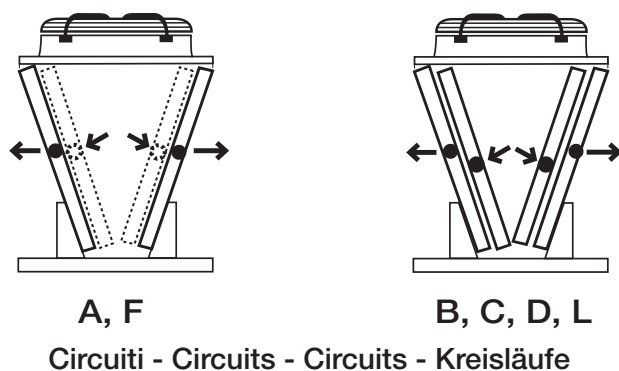
Circuit: A, F	opposite sides *
Circuits: B, C, D, L	same side

#### POSITION CONNEXION

Circuits: A, F	côtés opposés *
Circuits: B, C, D, L	même côté

#### STELLUNG DER ANSCHLÜSSE

Kreisläufe: A, F	Zweiseitig *
Kreisläufe: B, C, D, L	Einseitig



#### Collaudo

La batteria è collaudata ad una pressione di 30 bar, accuratamente sgrassata ed essiccata con aria secca.

#### Test

All coils are degreased, cleaned and tested to 30 bar test pressure.

#### Contrôle

Toutes les batteries soigneusement dégraissées, nettoyées et séchées à l'air sec sont éprouvées à une pression de 30 bars.

#### Dichtheitsprüfung

Die Lamellenblöcke werden entfettet, getrocknet und mit trockener Luft von 30 bar unter Wasser auf Dichtheit geprüft.

#### Assicurazione qualità

Il Sistema Qualità LU-VE, che include anche le procedure riguardanti la progettazione, le prove di laboratorio, i sistemi di produzione ed il controllo della qualità, ha ottenuto la certificazione UNI EN ISO9001.

#### Quality Assurance

LU-VE is a certificated company to UNI EN ISO9001, which is the most important Quality Assurance qualification, covering Development, Testing, Production method and Inspection procedures.



#### Assurance Qualité

Le système "Assurance Qualité" de LU-VE qui inclut toutes les procédures depuis l'étude des produits, les essais, l'ensemble du système de production et le système de contrôle qualité a obtenu la certification UNI EN ISO9001.

#### Qualitätsstandard

Der LU-VE Qualitätsstandard, inklusive Planung, Labor, Erzeugung und Qualitätprüfung sind nach UNI EN ISO9001 zertifiziert.

Modello Modèle	Type Modell	<b>SDHLF</b>		<b>107D</b>		<b>214F</b>		<b>321B</b>		<b>428B</b>	
Elettroventilatori Fans Ventilateurs Ventilatoren		<b>6PF</b> Ø 900 mm x n°		10		200		3000		40000	
		Collegamento Connexion Motorschaltungen		△	△	△	△	△	△	△	△
Potenza Puissance	Rating Leistung	□ kW (ΔT 15K) Glycol 34%		82	67	164	135	244	201	335	275
Fluido refrigerante Refrigerant fluid Fluide caloporteur Kälteflüssigkeit		m <sup>3</sup> /h Portata Débit Flowrate Volumenstrom		15,4	12,6	30,7	25,3	45,7	37,7	62,6	51,3
		kPa Perdita di carico Pressure drop Parte de charge Druckverlust		43	30	31	22	31	21	64	45
Portata d'aria Débit d'air	Air quantity Luftdurchsatz	m <sup>3</sup> /h		30000	21800	60000	43600	90000	65400	120000	87200
Assorbimento motori Motor power consumption Puissance moteurs Motorleistungsaufnahme		W		3250	2000	6500	4000	9750	6000	13000	8000
		A		6,0	3,5	12,0	7,0	18,0	10,5	24,0	14,0
Livello pressione sonora Niveau pression sonore	Sound pressure level Schalldruckpegel	dB (A) (Total)		54	47	57	50	59	52	60	53
Modello Modèle	Type Modell	<b>SDHLN</b>		<b>75D</b>		<b>86D</b>		<b>150F</b>		<b>172C</b>	
Elettroventilatori Fans Ventilateurs Ventilatoren		<b>6PN</b> Ø 900 mm x n°		10		10		200		200	
		Collegamento Connexion Motorschaltungen		△	△	△	△	△	△	△	△
Potenza Puissance	Rating Leistung	□ kW (ΔT 15K) Glycol 34%		55	47	67	55	111	94	138	112
Fluido refrigerante Refrigerant fluid Fluide caloporteur Kälteflüssigkeit		m <sup>3</sup> /h Portata Débit Flowrate Volumenstrom		10,3	8,8	12,6	10,3	20,8	17,6	25,8	21,0
		kPa Perdita di carico Pressure drop Parte de charge Druckverlust		43	32	30	21	29	22	53	36
Portata d'aria Débit d'air	Air quantity Luftdurchsatz	m <sup>3</sup> /h		22600	17100	21600	16100	45200	34200	43200	32200
Assorbimento motori Motor power consumption Puissance moteurs Motorleistungsaufnahme		W		1450	890	1450	890	2900	1780	2900	1780
		A		3,4	1,7	3,4	1,7	6,8	3,4	6,8	3,4
Livello pressione sonora Niveau pression sonore	Sound pressure level Schalldruckpegel	dB (A) (Total)		51	46	51	46	54	49	54	49
Modello Modèle	Type Modell	<b>SDHLS</b>		<b>68L</b>		<b>136C</b>		<b>204F</b>		<b>272B</b>	
Elettroventilatori Fans Ventilateurs Ventilatoren		<b>12PS</b> Ø 1000 mm x n°		10		200		3000		40000	
		Collegamento Connexion Motorschaltungen		△	△	△	△	△	△	△	△
Potenza Puissance	Rating Leistung	□ kW (ΔT 15K) Glycol 34%		50	40	102	82	155	124	204	164
Fluido refrigerante Refrigerant fluid Fluide caloporteur Kälteflüssigkeit		m <sup>3</sup> /h Portata Débit Flowrate Volumenstrom		9,4	7,5	19,1	15,4	29,0	23,2	38,2	30,7
		kPa Perdita di carico Pressure drop Parte de charge Druckverlust		68	45	57	38	69	46	53	35
Portata d'aria Débit d'air	Air quantity Luftdurchsatz	m <sup>3</sup> /h		18400	13000	36800	26000	55200	39000	73600	52000
Assorbimento motori Motor power consumption Puissance moteurs Motorleistungsaufnahme		W		845	500	1690	1000	2535	1500	3380	2000
		A		1,9	1,0	3,8	2,0	5,7	3,0	7,6	4,0
Livello pressione sonora Niveau pression sonore	Sound pressure level Schalldruckpegel	dB (A) (Total)		39	31	42	34	44	36	45	37
Modello Modèle	Type Modell	<b>SDHLR</b>		<b>45L</b>		<b>90C</b>		<b>135F</b>		<b>181B</b>	
Elettroventilatori Fans Ventilateurs Ventilatoren		<b>12PR</b> Ø 900 mm x n°		10		200		3000		40000	
		Collegamento Connexion Motorschaltungen		△	△	△	△	△	△	△	△
Potenza Puissance	Rating Leistung	□ kW (ΔT 15K) Glycol 34%		36	30	73	61	110	92	146	123
Fluido refrigerante Refrigerant fluid Fluide caloporteur Kälteflüssigkeit		m <sup>3</sup> /h Portata Débit Flowrate Volumenstrom		6,7	5,6	13,7	11,4	20,6	17,2	27,3	23,0
		kPa Perdita di carico Pressure drop Parte de charge Druckverlust		36	26	30	22	37	27	28	21
Portata d'aria Débit d'air	Air quantity Luftdurchsatz	m <sup>3</sup> /h		11000	8600	22000	17200	33000	25800	44000	34400
Assorbimento motori Motor power consumption Puissance moteurs Motorleistungsaufnahme		W		290	175	580	350	870	525	1160	700
		A		0,8	0,4	1,6	0,8	2,4	1,2	3,2	1,6
Livello pressione sonora Niveau pression sonore	Sound pressure level Schalldruckpegel	dB (A) (Total)		35	29	38	32	40	34	41	35

**DATI COMUNI / COMMON DATA / CARACTÉRISTIQUES COMMUNES / GLEICHBLEIBENDE DATEN**

Superficie Surface Fläche	<b>*</b>	equivalente équivalente	equivalent gleichwertig	m <sup>2</sup>	<b>140</b>	<b>210</b>	<b>280</b>	<b>420</b>	<b>420</b>	<b>630</b>	<b>560</b>	<b>840</b>
	<b>TURBOCOIL</b>	esterna externe	external äußere	m <sup>2</sup>	<b>106</b>	<b>159</b>	<b>212</b>	<b>318</b>	<b>318</b>	<b>477</b>	<b>424</b>	<b>636</b>
		interna innere	internal innere	m <sup>2</sup>	<b>6,8</b>	<b>10,2</b>	<b>13,6</b>	<b>20,4</b>	<b>20,4</b>	<b>30,6</b>	<b>27,2</b>	<b>40,8</b>
Volume circuito Volume circuit	Circuit volume Rohrinhalt	dm <sup>3</sup>		<b>2 x 9</b>	<b>2 x 14</b>	<b>2 x 18</b>	<b>2 x 29</b>	<b>2 x 28</b>	<b>2 x 40</b>	<b>2 x 40</b>	<b>2 x 52</b>	
Peso Poids	Weight Gewicht	~ kg	F	<b>180</b>	<b>200</b>	<b>310</b>	<b>350</b>	<b>450</b>	<b>510</b>	<b>590</b>	<b>730</b>	
			N - S - R									
Circuiti Circuits	A	Tubi per circuito / Tubes for circuit / Tubes pour circuit / Rohre Je. Kreis n°		—	—	—	—	—	—	—	—	—
		Attacchi / Connections / Raccords / Anschlüsse Ø"2 x		—	—	—	—	—	—	—	—	—
	B	Tubi per circuito / Tubes for circuit / Tubes pour circuit / Rohre Je. Kreis n°		—	—	—	—	—	2	2	2	2
		Attacchi / Connections / Raccords / Anschlüsse Ø"2 x		—	—	—	—	—	2 1/2"	2 1/2"	2 1/2"	2 1/2"
	F	Tubi per circuito / Tubes for circuit / Tubes pour circuit / Rohre Je. Kreis n°		—	—	3	3	3	3	3	—	—
		Attacchi / Connections / Raccords / Anschlüsse Ø"2 x		—	—	2 1/2"	2 1/2"	2 1/2"	2 1/2"	2 1/2"	—	—
C	Tubi per circuito / Tubes for circuit / Tubes pour circuit / Rohre Je. Kreis n°		—	—	4	4	—	—	—	—	—	
	Attacchi / Connections / Raccords / Anschlüsse Ø"2 x		—	—	2"	2"	—	—	—	—	—	
D	Tubi per circuito / Tubes for circuit / Tubes pour circuit / Rohre Je. Kreis n°		6	6	—	—	—	—	—	—	—	
	Attacchi / Connections / Raccords / Anschlüsse Ø"2 x		1"	1 1/2"	—	—	—	—	—	—	—	
L	Tubi per circuito / Tubes for circuit / Tubes pour circuit / Rohre Je. Kreis n°		8	—	—	—	—	—	—	—	—	
	Attacchi / Connections / Raccords / Anschlüsse Ø"2 x		1"	—	—	—	—	—	—	—	—	



Le potenze dei raffreddatori di liquido sono state provate secondo la norma ENV 1048  
 Dry coolers capacities are tested according to ENV 1048  
 Les puissances des aéro-réfrigérants sont éprouvées selon la norme ENV 1048  
 Die Leistungen der Flüssigkeits-Rückkühler sind nach ENV 1048 Norm geprüft.

- Potenza con tubi puliti
- Rating with clean tubes
- Puissance avec tubes propres
- Leistung mit sauberen Rohren

	535A		642A		749A	
	500000		6000000		70000000	
	△	△	△	△	△	△
	402	331	492	405	584	479
	75,3	62,2	92,2	75,9	109,0	89,5
	20	14	33	23	49	34
	150000	109000	180000	130800	210000	152600
	16250	10000	19500	12000	22750	14000
	30,0	17,5	36,0	21,0	42,0	24,5
	61	54	61	54	62	55
	430B		516A		602A	
	500000		6000000		70000000	
	△	△	△	△	△	△
	347	283	402	329	475	390
	65,0	53,0	75,1	61,6	88,8	72,7
	77	52	23	16	34	23
	108000	80500	129600	96600	151200	112700
	7250	4450	8700	5340	10150	6230
	17,0	8,5	20,4	10,2	23,8	11,9
	58	53	58	53	59	54
	340A		408A		476A	
	500000		6000000		70000000	
	△	△	△	△	△	△
	242	195	297	240	353	284
	45,3	36,5	55,6	45,0	66,1	53,2
	14	9	23	16	35	24
	92000	65000	110400	78000	128800	91000
	4225	2500	5070	3000	5915	3500
	9,5	5,0	11,4	6,0	13,3	7,0
	46	38	46	38	47	39
	226B		273A		315A	
	500000		6000000		70000000	
	△	△	△	△	△	△
	185	155	214	179	253	212
	34,5	29,0	40,1	33,5	47,4	39,5
	50	36	13	9	19	14
	55000	43000	66000	51600	77000	60200
	1450	875	1740	1050	2030	1225
	4,0	2,0	4,8	2,4	5,6	2,8
	42	36	42	36	43	37

	700	1050	840	1260	980	1470
	530	795	636	954	742	1113
	34,0	51,0	40,8	61,2	47,6	71,4
	2 x 48	2 x 68	2 x 56	2 x 80	2 x 64	2 x 92
	-	900	-	1070	-	1240
	730	830	860	980	1000	1140
	1	1	1	1	1	1
	4"	4"	4"	4"	4"	4"
	2	2	-	-	-	-
	2 1/2"	2 1/2"	-	-	-	-
	-	-	-	-	-	-
	-	-	-	-	-	-
	-	-	-	-	-	-
	-	-	-	-	-	-
	-	-	-	-	-	-
	-	-	-	-	-	-
	-	-	-	-	-	-
	-	-	-	-	-	-

\* **Superficie equivalente**  
Superficie di uno scambiatore di calore di pari potenza ma con tubi ed alette tradizionali.

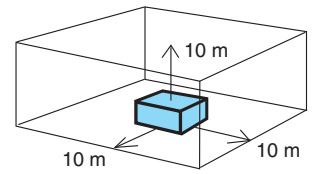
\* **Surface équivalente**  
Surface d'une batterie d'échange thermique de puissance égale, mais avec tubes et ailettes traditionnels.

\* **Surface equivalent**  
Equal surfaces of comparable capacity with traditional tubes and fin configuration.

\* **Gleichwertige Fläche**  
Vergleichbare Fläche der Wärmeaustauscher mit gleicher Leistung, aber ohne innen berippte Rohre und Turbo-Lamellen.

### Sound pressure level / Schalldruckpegel

Sound pressure level on the indicated parallelepiped surface, with reflective plane.



Niveau pression sonore sur la surface du parallélépipède indiquée, avec plan réfléchissant.

Schalldruckpegel auf die gezeigte quaderförmige Hüllfläche, mit reflektierender Ebene.

Sound pressure correction for distance different of 10 m.  
Correction niveau pression sonore pour distance différent de 10 m.  
Pegeländerung für andere Entfernungen als 10 m.

### SDHL

m	2	3	5	10	15	20	30	40	60	80	100
dB (A)	10	8	5	0	-3	-5,5	-8,5	-11	-14	-16	-18

### Sound power level / Schalleistungspegel

Single fan sound power level.

Single fan sound power level.

Niveau puissance sonore se réfère à un seul ventilateur.

Schalleistungspegel für einen Ventilator.

### SDHL

Poli Poles Collegamento Connexion Connection Motorschaltungen		SDHLF	SDHLN	SDHLS	SDHLR				
		6 PF	6 PN	12 PS	12 PR				
		△	△	△	△				
	dB (A) Tot.	86	79	83	78	71	63	67	61
	dB (A) 63 Hz	52	55	51	53	46	43	38	38
	dB (A) 125 Hz	67	58	63	55	54	52	51	46
	dB (A) 250 Hz	73	65	71	66	63	56	57	52
	dB (A) 500 Hz	77	69	74	70	64	58	61	56
	dB (A) 1 kHz	80	73	80	75	66	58	64	57
	dB (A) 2 kHz	82	75	78	71	65	54	59	52
	dB (A) 4 kHz	80	73	73	64	59	49	53	46
	dB (A) 8 kHz	74	63	64	56	49	39	42	34

Sound power level increasing according to fan number.

Sound power level increasing according to fan number.

Schalleistungspegel in Abhängigkeit von der Ventilatoranzahl.

Schalleistungspegel in Abhängigkeit von der Ventilatoranzahl.

### SDHL

N°	1	2	3	4	5	6	7
dB (A)	0	+3	+5	+6	+7	+8	+8

Sound power levels are tested according to ISO 3744.

Sound power levels are tested according to ISO 3744.

Die Schalleistungspegel sind nach ISO 3744 Norm geprüft.

Die Schalleistungspegel sind nach ISO 3744 Norm geprüft.

Gli apparecchi sono stati progettati e costruiti per poter essere incorporati in macchine come definito dalla Direttiva Macchine 89/392 CEE e successivi emendamenti e sono rispondenti alle seguenti norme:

- EN 60/335-1 (CEI 61-50) Sicurezza degli apparecchi elettrici d'uso domestico e similare. Norme Generali.
- CEI-EN 60/335-2-40 Sicurezza degli apparecchi d'uso domestico e similare - parte 2. Norme particolari per le pompe di calore elettriche, per i condizionatori d'aria e per i deumidificatori.
- Direttiva 89/336 CEE e successivi emendamenti. Compatibilità elettromagnetica.
- Direttiva 73/23 CEE Bassa tensione.
- EN 294 Griglie di protezione.

Les produits sont conçus et construits pour pouvoir être incorporés dans les machines comme défini par la directive européenne 89/392 CEE et amendements successifs et conformément aux normes suivantes:

- EN 60/335-1 (CEI 61-50) Sécurité des appareils électriques d'usage domestique et similaire. Norme générale.
- CEI-EN 60/335-2-40 Sécurité des appareils d'usage domestique et similaire. Norme particulière pour les pompes à chaleur électriques pour le conditionnement d'air et les déshumidificateurs.
- Directive 89/336 CEE et amendements successifs. Compatibilité électromagnétique.
- Directive 73/23 CEE Basse tension.
- EN 294 Grilles de protection.

The products are provided for incorporation in machines as defined in the EC Machine Directive 89/392/EEC and subsequent modifications according to the following safety standard references:

- EN 60/335-1 (CEI 61-50) Safety of household and similar electrical appliances. General requirements.
- CEI-EN 60/335-2-40 Safety of household and similar electrical appliances - Part 2: Particular requirements for electrical heat pumps, air-conditioners and dehumidifiers.
- Machine Directive 89/336 EEC and subsequent modifications. Electromagnetic compatibility.
- Directive 73/23 EEC Low tension.
- EN 294 Fan guards.

Die Produkte sind in Übereinstimmung mit der EG Richtlinie 89/390 EWG und nachfolgenden Ergänzungen entwickelt, konstruiert und gefertigt und entsprechen folgenden Normen:

- EN 60/335-1 (CEI 61-50) Sicherheit elektrischer Geräte für den Hausgebrauch und ähnliche Zwecke Teil 1: Allgemeine Anforderungen.
- CEI-EN 60/335-2-40 Sicherheit elektrischer Geräte für den Hausgebrauch und ähnliche Zwecke. Teil 2: Besondere Anforderungen für elektrische Wärmepumpen, Klimageräte und Entfeuchtungsgeräte.
- Richtlinie 89/336 EWG und nachfolgende Ergänzungen. Elektromagnetische Kompatibilität.
- Richtlinie 73/23 EWG Niederspannung.
- EN 294 Schutzgitter.



"IL FUTURO HA UN CUORE ANTICO"  
 "LE FUTUR A UN COEUR ANCIEN"  
 "THE FUTURE HAS AN ANCIENT HEART"  
 "DIE ZUKUNFT HAT EIN ANTIKES HERZ"

(P. Levi)



Since 1928

Headquarters:

**LU-VE S.p.A.**

21040 UBOLDO VA - ITALY  
 Via Caduti della Liberazione, 53  
 Tel. +39 02 96716.1 Fax +39 02 96780560  
 E-mail: sales@luve.it

<http://www.luve.it>

Branches :

**FRANCE**

**LU-VE CONTARDO FRANCE**

69321 LYON Cedex 05  
 4 quai des Etroits  
 Tel. +33 4 72779868  
 Fax +33 4 72779867  
 E-mail: luve-contardo@wanadoo.fr

**GERMANY**

**LU-VE CONTARDO DEUTSCHLAND GmbH**

70597 STUTTGART  
 Bruno - Jacoby- Weg, 10  
 Tel. +49 711 727211.0  
 Fax +49 711 727211.29  
 E-mail: zentrale@luve.de

**SPAIN**

**LU-VE CONTARDO IBÉRICA S.L.**

28043 MADRID - ESPAÑA  
 C/. Ulises, 102 - 4a planta  
 Tel +34 91 7216310  
 Fax +34 91 7219192  
 E-mail: luveib@retemail.es

**UK - EIRE**

**LU-VE CONTARDO UK-EIRE OFFICE**

FAREHAM HAMPSHIRE  
 PO157YU  
 P.O.Box 3  
 Tel. +44 1 489 881503  
 Fax +44 1 489 881504  
 E-mail: luveuk@btclick.com

**COSTA RICA**

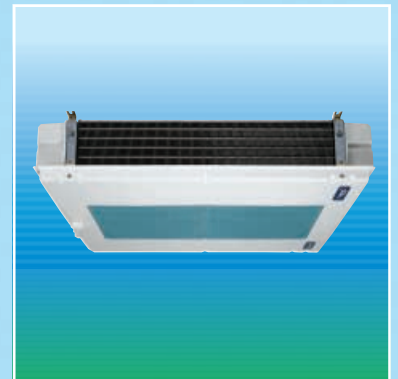
**LU-VE CONTARDO CARIBE, S.A.**

SAN JOSE - COSTA RICA  
 Calle 38, av. 3, C.C. los Alcazares  
 Tel. & Fax +506 2 336141

**AUSTRALIA**

**LU-VE PACIFIC PTY. LTD.**

3074 AUSTRALIA  
 THOMASTOWN - VICTORIA  
 84 Northgate Drive  
 Tel. +61 3 946 41433  
 Fax +61 3 946 40860  
 E-mail: sales@luve.com.au



**GARANZIA 2 ANNI**

Tutti i nostri prodotti sono costruiti con materiali di qualità e sottoposti a severi collaudi. Essi vengono pertanto garantiti per il periodo di due anni da qualsiasi difetto di costruzione. Sono esclusi dalla garanzia i danni causati da fenomeni di corrosione. Eventuali parti od apparecchi riscontrati difettosi dovranno essere resi franco di porto al nostro Stabilimento, ove verranno controllati e, a nostro giudizio, riparati o sostituiti. Nessuna responsabilità viene da noi assunta per perdite o danni causati dall'uso o cattivo uso dei nostri prodotti. Ogni forma di garanzia decade qualora si riscontrasse che gli apparecchi sono stati sottoposti a cattivo uso o erroneamente installati. Ci riserviamo di apportare alla nostra produzione tutte le modifiche atte a migliorarne il rendimento o l'aspetto senza previa comunicazione e senza impegno per quanto riguarda la produzione precedente.

**GARANTIE 2 ANS**

Tous nos produits sont fabriqués avec du matériel de premier choix et soumis à des essais sévères. Nous les garantissons, néanmoins, pour une période de deux années, contre tous défauts de construction. Les dommages causés par des phénomènes de corrosion sont exclus. Toutes les parties ou appareils éventuellement défectueux devront nous être expédiés franco à l'Usine. Après notre contrôle, ils seront réparés ou remplacés, selon notre jugement. Nous ne prenons aucune responsabilité pour les dommages éventuels causés par l'usage ou la mauvaise installation de nos appareils. Notre garantie s'annulerait au cas où nos appareils seraient soumis à une mauvaise installation. Nous nous réservons le droit de modifier les caractéristiques de construction de nos appareils sans avis préalable, et sans aucun engagement vis-à-vis des fournitures précédentes.

**GUARANTEE 2 YEARS**

All our products are produced with high quality materials and undergo severe quality tests. They are therefore guaranteed against defective workmanship and material for a period of two years from date of shipment. Any damage caused by corrosive agents are excluded. If a defect should develop return the equipment or the part, with prepaid freight, to our factory where it will be checked and replaced or repaired, according to our judgement. No responsibility is taken by us for damages caused by use or misuse of our products. No guarantee is granted in the event of bad or incorrect use of the products. We reserve the right to make changes in specifications or design, at any time, without notice and without obligation to purchasers or owners of previously sold equipment.



**GEWÄHRLEISTUNG 2 JAHRE**

Alle Erzeugnisse dieses Kataloges sind aus hochwertigen Materialien hergestellt und strengen Kontrollen unterworfen. Wir leisten daher Gewährleistung für den Zeitraum zwei Jahre für jede Art von Konstruktionsfehlern. Die durch Korrosion verursachte Schäden sind von der Gewährleistung ausgeschlossen. Reklamierbare Waren müssen frachtfrei an uns eingeleitet werden, wo sie geprüft und nach unserer Entscheidung ausgewechselt werden. Wir übernehmen jedoch keine Verantwortung für Verluste oder Schäden infolge von normalen Verschleiss oder unsachgemässer Behandlung. Jede Art von Gewährleistung erlischt, falls festgestellt werden sollte, dass die Geräte unsachgemäß behandelt oder falsch eingebaut wurden. Da wir bestrebt sind, unsere Erzeugnisse ständig zu verbessern, sind für Konstruktions und Spezifikationsänderungen alle Rechte vorbehalten.