



**ISTRUZIONE PER IL MONTAGGIO E LA MANUTENZIONE PER  
INSTALLATION AND MAINTENANCE INSTRUCTION FOR  
INSTRUCTION POUR LE MONTAGE ET L'ENTRETIEN POUR  
MONTAGE UND WARTUNGSANLEITUNG FÜR**

**SDHV  
SDHL**

**ITALIANO**

**DICHIARAZIONE DEL FABBRICANTE.**

**Riferimento EC Direttiva Macchine 89/392 CEE e successivi emendamenti.**

Gli apparecchi sono stati progettati e costruiti per poter essere incorporati in macchine come definito dalla Direttiva Macchine 89/392 CEE e successivi emendamenti e sono rispondenti alle seguenti norme:

- **EN 60335-1 (CEI 61-50)** Sicurezza degli apparecchi elettrici d'uso domestico e similare. Norme Generali.
- **CEI-EN 60335-2-40** Sicurezza degli apparecchi d'uso domestico e similare - parte 2ª. Norme particolari per le pompe di calore elettriche, per i condizionatori d'aria e per i deumidificatori.
- **Direttiva 89/336 CEE** e successivi emendamenti. Compatibilità elettromagnetica.
- **Bassa tensione** - Riferimento Direttiva 73/23 CEE.

Tuttavia non è ammesso mettere i nostri prodotti in funzione prima che la macchina nella quale essi sono incorporati o della quale essi sono una parte sia stata dichiarata conforme alla legislazione in vigore.

**PRECAUZIONI: Messa in guardia contro eventuali rischi d'infortunio o di danneggiamento dei materiali in caso d'inosservanza delle istruzioni.**

**A) Per le operazioni di movimentazione, installazione e manutenzione, è obbligatorio:**

- 1 - Personale abilitato all'uso dei mezzi di movimentazione (gru, carrello elevatore, etc.).
- 2 - Uso dei guanti di protezione.
- 3 - Non sostare sotto il carico sospeso.

**B) Prima di procedere ai collegamenti elettrici, è obbligatorio:**

- 1 - Personale abilitato.
- 2 - Assicurarsi che il circuito elettrico d'alimentazione sia aperto.
- 3 - L'interruttore del quadro generale d'alimentazione sia lucchettato in posizione di aperto.

**C) Prima di procedere ai collegamenti dei collettori/distributori, è obbligatorio:**

- 1 - Personale abilitato.
- 2 - Assicurarsi che il circuito d'alimentazione sia chiuso (assenza di pressione).
- 3 - Durante l'operazione di saldatura, assicurarsi di indirizzare la fiamma in modo da non investire la macchina (eventualmente interporre una protezione).

**D) SMALTIMENTO: I prodotti LU-VE sono composti da:**

**Materiali plastici:** polistirolo, ABS, gomma.  
**Materiali metallici:** ferro, acciaio inox, rame, alluminio (eventualmente trattati).  
Per i **liquidi refrigeranti** seguire le istruzioni dell'installatore dell'impianto.

**E) Togliere la pellicola trasparente di protezione dalle parti metalliche verniciate.**

**FRANCAIS**

**DECLARATION D'INCORPORATION DU CONSTRUCTEUR.**

**(Référence: Directive Machine CEE 89/392) et amendements successifs)**

Les produits sont conçus et construits pour pouvoir être incorporés dans les machines comme défini par la directive européenne CEE 89/392 et amendements successifs et conformément aux normes suivantes:

- **EN 60335-1 (CEI 61-50)** Sécurité des appareils électriques d'usage domestique et similaire. Norme générale.
- **CEI-EN 60335-2-40** Sécurité des appareils d'usage domestique et similaire. Norme particulière pour les pompes à chaleur électriques pour le conditionnement d'air et les déshumidificateurs.
- **Directive 89/336 CE** et amendements successifs. Compatibilité électromagnétique.
- **Basse tension** - Référence Directive 73/23 CEE.

Toutefois, il n'est pas admis de mettre nos produits en fonctionnement avant que la machine dans laquelle ils sont incorporés ou de laquelle ils sont une partie, ne soit considérée et déclarée conforme à la législation en vigueur incluant les produits objet de cette déclaration.

**PRECAUTIONS: Mise en garde contre d'éventuels risques d'accident ou d'endommagement des appareils en cas de non-observation des instructions.**

**A) Pour les opérations de manutention, installation et maintenance, est obligatoire:**

- 1 - L'intervention d'un opérateur autorisé à l'usage des appareils de manutention (grue, chariot élévateur, etc.).
- 2 - L'utilisation des gants de protection.
- 3 - De ne pas stationner en dessous d'une charge suspendue.

**B) Avant de procéder aux raccordements électriques, est obligatoire:**

- 1 - L'intervention d'un opérateur autorisé.
- 2 - De s'assurer que le circuit électrique d'alimentation est ouvert.
- 3 - De s'assurer que l'interrupteur du boîtier général d'alimentation est bloqué par un cadenas en position ouverte.

**C) Avant de procéder aux raccordements des colleurs/distributeurs, est obligatoire:**

- 1 - L'intervention d'un opérateur autorisé.
- 2 - De s'assurer que le circuit d'alimentation est fermé (absence de pression).
- 3 - Durant la soudure, de veiller à diriger la flamme de façon à ne pas toucher la machine (éventuellement, il conviendra de placer une protection devant la machine).

**D) ELIMINATION: Les produits LU-VE sont composés de:**

**Matériaux plastiques:** Polystyrène, ABS, caoutchouc.  
**Matériaux métalliques:** fer, acier inox, cuivre, aluminium (éventuellement traité).  
Pour les **liquides de refroidissement**, suivre les instructions de l'installateur de l'appareil.

**E) Ôter la pellicule transparente de protection des parties métalliques peintes.**



Tutte le gamme dei condensatori e raffreddatori di liquido sono certificati **EUROVENT**.

**Dati certificati per SDHV - SDHL:**  
- Potenze (ENV327) - (ENV 1048)  
- Portate d'aria  
- Assorbimento motori  
- Superfici esterne  
- Livelli di potenza sonora (ISO 3744)  
- Perdite di carico (per SDHL)

All ranges of air cooled condensers and dry coolers are **EUROVENT** certified.

**Certified data for SDHV - SDHL:**  
- Capacities (ENV327) - (ENV 1048)  
- Air quantities  
- Motor power consumption  
- External surfaces  
- Sound power levels (ISO 3744)  
- Pressure drops (for SDHL)

Toutes les gammes de condensateurs à air et aéro-réfrigérant sont certifiées **EUROVENT**.

**Données certifiées pour SDHV - SDHL:**  
- Puissances (ENV327) - (ENV 1048)  
- Débits d'air  
- Puissances absorbées moteurs  
- Surfaces externes  
- Niveaux de puissance acoustique (ISO 3744)  
- Pertes de charge (pour SDHL)

Alle Reihen der luftgekühlten Verflüssiger und Flüssigkeits-Rückkühler sind **EUROVENT** zertifiziert.

**Zertifizierte Daten für SDHV - SDHL:**  
- Leistung (ENV327) - (ENV 1048)  
- Luftdurchsätze  
- Motorleistung Aufnahmen  
- Äußere Flächen  
- Schalleistungspegel (ISO 3744)  
- Druckverluste (für SDHL)

**ENGLISH**

**Manufacturers Declaration of Incorporation.**

**Reference EC Machine Directive 89/392/EEC and successive modifications.**

The products are provided for incorporation in machines as defined in the EC Machine Directive 89/392/EEC and successive modifications according to the following safety standard references:

- **EN 60335-1 (CEI 61-50)** Safety of household and similar electrical appliances. General requirements.
- **CEI-EN 60335-2-40** Safety of household and similar electrical appliances - Part 2: Particular requirements for electrical heat pumps, air-conditioners and dehumidifiers.
- **Machine Directive 89/336 CE** and successive modifications. Electromagnetic compatibility.
- **Low tension** - Reference Directive 73/23 CEE.

However it is not allowed to operate our equipment in advance before the machine incorporating the products or making part thereof has been declared conforming to the EC Machine Directive.

**PRECAUTIONS: Accidents warning to personal injury or equipment damage due to negligence for complying to instructions.**

**A) For moving installing and maintenance operations it is mandatory to comply as follows:**

- 1 - Working authorized personnel only for using moving equipment (cranes, fork elevators, etc.).
- 2 - Wearing of work gloves.
- 3 - Never stop below a suspended load.

**B) Before to proceed with electrical wirings it is mandatory to comply as follows:**

- 1 - Authorized personnel only shall be employed.
- 2 - Make sure the power line circuit is open.
- 3 - The main switch on the general power panel is open and pad-locked in this setting.

**C) Before to proceed with the collectors/distributors connections it is mandatory to comply as follows:**

- 1 - Authorized personnel only shall be employed.
- 2 - Make sure the supply circuit is closed (no pressure).
- 3 - When performing welding operations, make sure the flame nozzle is not aimed toward the equipment (insert a shield if required).

**D) DISPOSAL: LU-VE products are made of:**

**Plastic materials:** polyethylene, ABS, rubber.  
**Ferrous materials:** iron, stainless steel, copper, aluminium (possibly processed).  
**Refrigerants liquids:** follow the instructions relevant to the equipment installation.

**E) Remove the transparent protection film from varnished metallic parts.**

**DEUTSCH**

**Hersteller-Erklärung im Sinne der EG-Richtlinie Maschinen 89/392/EWG und nachfolgende Ergänzungen.** Die Produkte sind entwickelt, konstruiert und gefertigt in Übereinstimmung mit der EG-Richtlinie 89/392/EWG und nachfolgende Ergänzungen und entsprechen folgenden harmonisierten Normen:

- **EN 60335-1 (CEI 61-50)** Sicherheit elektrischer Geräte für den Hausgebrauch und ähnliche Zwecke Teil 1: Allgemeine Anforderungen.
- **CEI-EN 60335-2-40** Sicherheit elektrischer Geräte für den Hausgebrauch und ähnliche Zwecke. Teil 2: Besondere Anforderungen für Elektrische Wärmepumpen, Klimageräte und Entfeuchtungsgeräte.
- **EG-Richtlinie 89/336** und nachfolgende Ergänzungen. Elektromagnetische Kompatibilität.
- **Niederspannung** - Richtlinie 73/23 CEE.

Die Inbetriebnahme dieser Maschine ist so lange untersagt, bis sichergestellt ist, daß die Anlage, in die sie eingebaut wurde oder von welcher sie ein Teil ist, den Bestimmungen der EG Richtlinie Maschinen entspricht.

**VORSICHTSMASSNAHMEN: Warnung vor Unfall- oder Materialschadensgefahren bei Verletzung der Vorschriften.**

**A) Für den Innerbetrieblichen Transport, die Installation und die Wartung müssen folgende Vorschriften eingehalten werden:**

- 1 - Das Personal muß für die Bedienung von innerbetrieblichen Transporteinrichtungen (Krane, Hubkarren usw.) befähigt sein.
- 2 - Gebrauch von Schutzhandschuhen.
- 3 - Kein Aufenthalt von Personen unter hängenden Lasten.

**B) Vor Ausführung der Elektroanschlüsse müssen folgende Vorschriften eingehalten werden:**

- 1 - Fachkundiges Personal.
- 2 - Sicherstellen, daß der Stromversorgungskreis offen ist.
- 3 - Der Schalter am Hauptstromversorgungs-Schaltschrank muß mit einem Schloß versehen und geöffnet sein.

**C) Vor Anschluss der Sammelrohre/Verteilerrohre müssen folgende Vorschriften eingehalten werden:**

- 1 - Fachkundiges Personal.
- 2 - Sicherstellen, daß der Speisungskreis geschlossen ist (kein Druck).
- 3 - Beim Schweißen die Flamme so ausrichten, daß die Maschine nicht getroffen wird (eventuell mit einem Schutz versehen).

**D) ENTSORGUNG: Die LU-VE-Produkte bestehen aus:**

**Plastmaterialien:** Polystyrol, ABS, Gummi.  
**Metallmaterialien:** Eisen, rostfreier Stahl, Kupfer, Aluminium (eventuell behandelt).  
Bezüglich der Kühlflüssigkeiten sind die Vorschriften des Anlageninstallateurs zu beachten.

**E) Die transparente Plastfolie von den lackierten Metallteilen entfernen.**

**Branches**

**LU-VE CONTARDO FRANCE**  
69321 LYON Cedex 05  
4, quai des Etroits  
Tel. +33 4 72779868 - Fax +33 4 72779867  
E-mail: luve-contardo@wanadoo.fr

**LU-VE CONTARDO IBERICA S.L.**  
28043 MADRID - ESPAÑA  
C/Ulises, 102 - 4ª Planta  
Tel. +34 91 7216310 - Fax +34 91 7219192  
E-mail: luveib@retemail.es

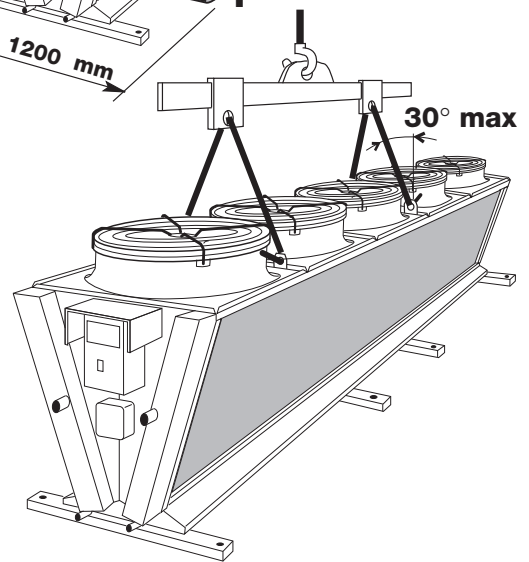
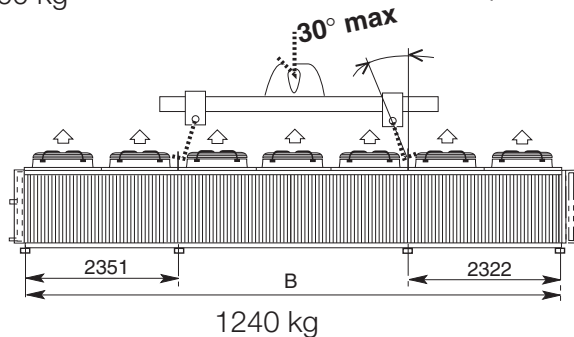
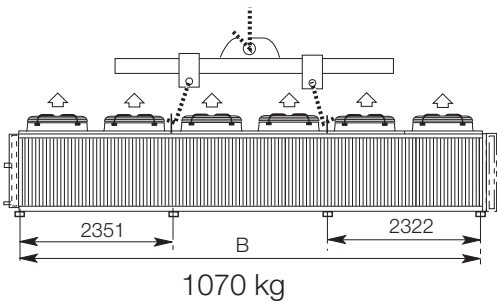
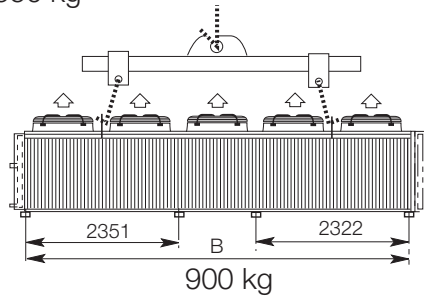
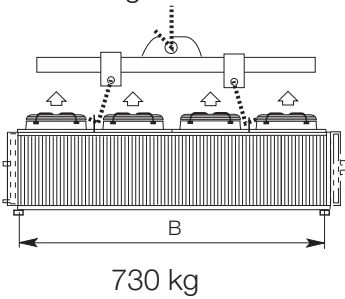
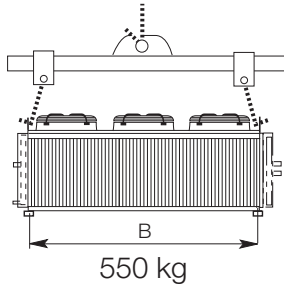
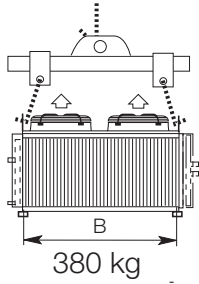
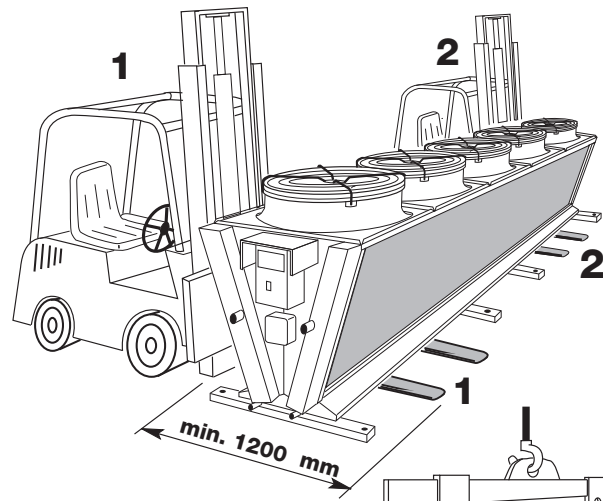
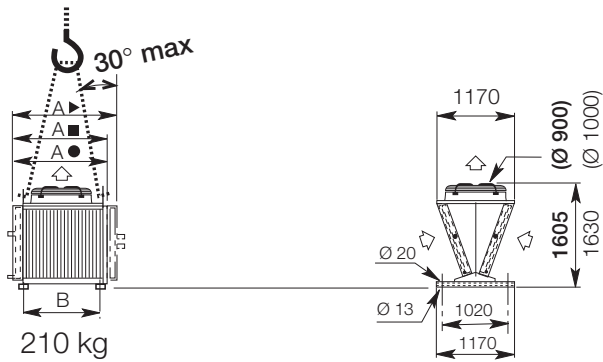
**LU-VE PACIFIC PTY. LTD.**  
3074 AUSTRALIA  
THOMASTOWN - VICTORIA  
84 Northgate Drive  
Tel. +61 3 94641433 -  
Fax +61 3 94640860  
E-mail: luve@netdocs.com

**LU-VE CONTARDO DEUTSCHLAND GmbH**  
70597 STUTTGART  
Bruno - Jacoby - Weg, 10  
Tel. +49 711 727211.0  
Fax +49 711 727211.29  
E-mail: zentrale@luve.de

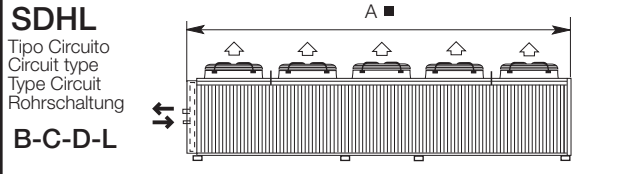
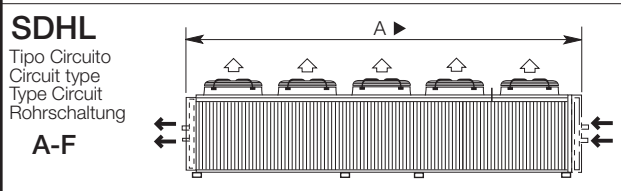
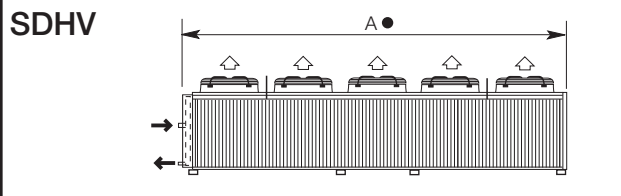
**LU-VE CONTARDO UK-EIRE OFFICE**  
FAREHAM HAMPSHIRE PO157YU  
P.O. BOX 3  
Tel. +44 1 489881503  
Fax +44 1 489881504  
E-mail: luveuk@btclick.com

**Headquarters**

 **LU-VE  
CONTARDO®**  
**LU-VE S.p.A.** 21040 UBOLDO VA ITALIA  
Via Caduti della Liberazione, 53  
Tel. +39 02 96716.1 Fax +39 02 96780560  
http://www.luve.it E-mail: sales@luve.it

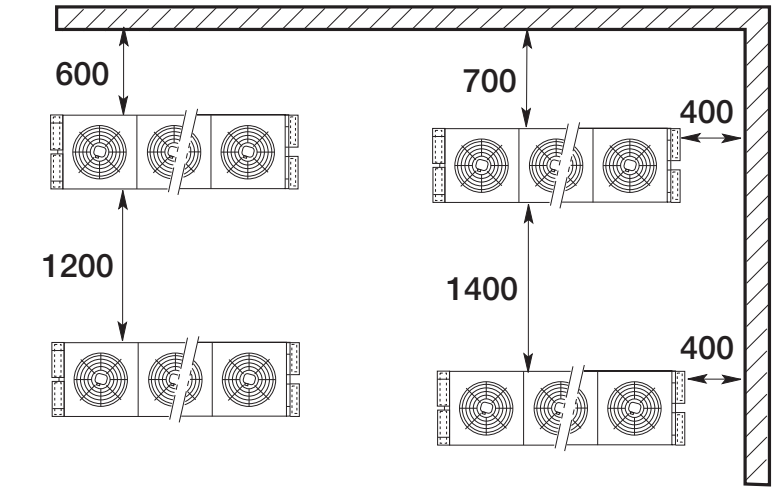


| Elettroventil. / Fans / Ventilateurs / Ventilatoren            |                    |             | n°  | 1    | 2    | 3    | 4    | 5    | 6    | 7    |      |
|--|--------------------|-------------|-----|------|------|------|------|------|------|------|------|
|  | <b>SDHV</b>        | A ●         | mm  | 1385 | 2560 | 3735 | 4910 | 6085 | 7260 | 8435 |      |
| Tipo Circuito<br>Circuit type<br>Type Circuit<br>Rohrschaltung | <b>A - F</b>       | <b>SDHL</b> | A ► | mm   | 1575 | 2750 | 3925 | 5100 | 6275 | 7450 | 8625 |
|  | <b>B-C-D-L</b>     | <b>SDHL</b> | A ■ | mm   | 1435 | 2610 | 3785 | 4960 | 6135 | 7310 | 8485 |
|  | <b>SDHV - SDHL</b> | <b>B</b>    | mm  | 1148 | 2323 | 3498 | 4673 | 5848 | 7023 | 8198 |      |



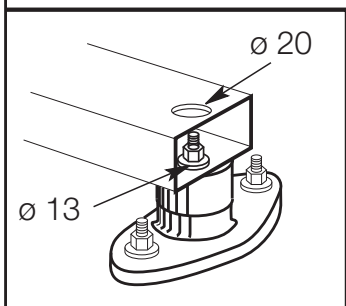
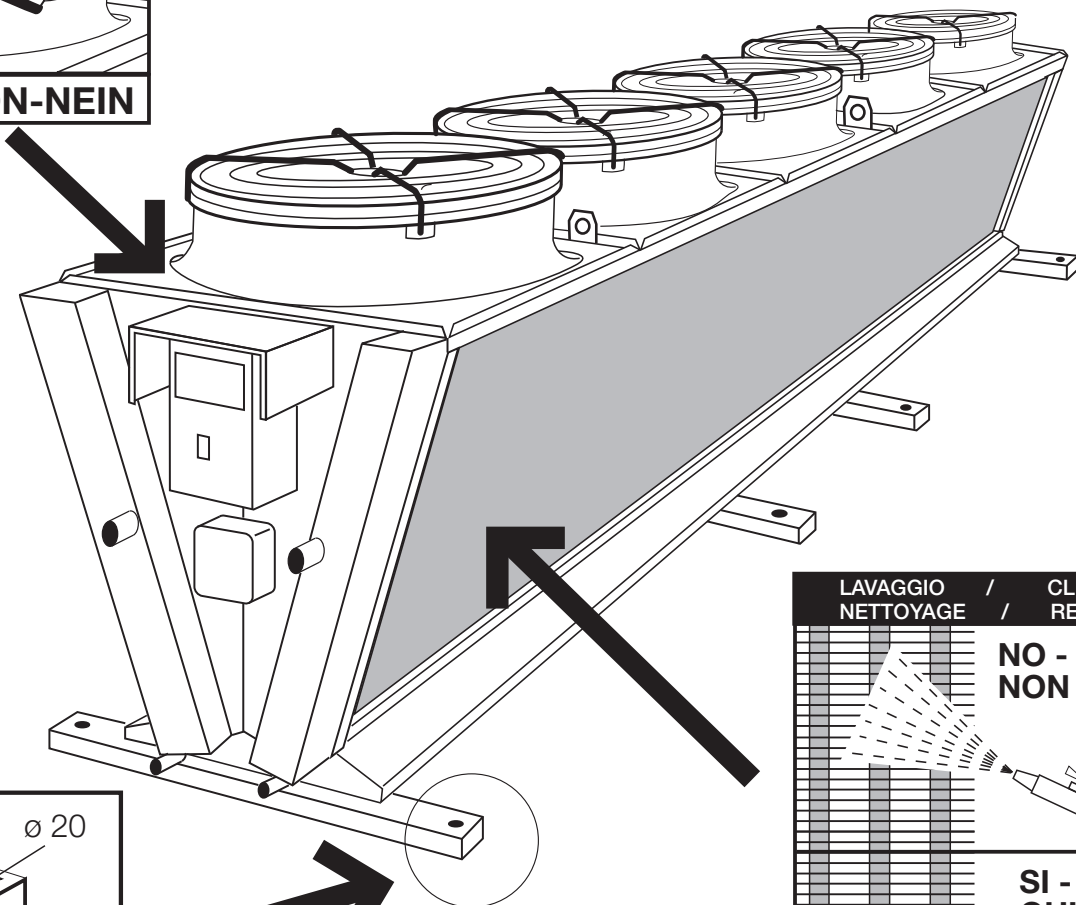
**SDHV**  
**SDHL**

Spazi minimi d'installazione / Minimum installation clearances  
Espaces minimum de installation / Mindestabstand für die Installation





**NO - NO - NON - NEIN**



LAVAGGIO / NETTOYAGE / CLEANING / REINIGUNG

**NO - NO  
NON - NEIN**

**SI - YES  
OUI - JA**

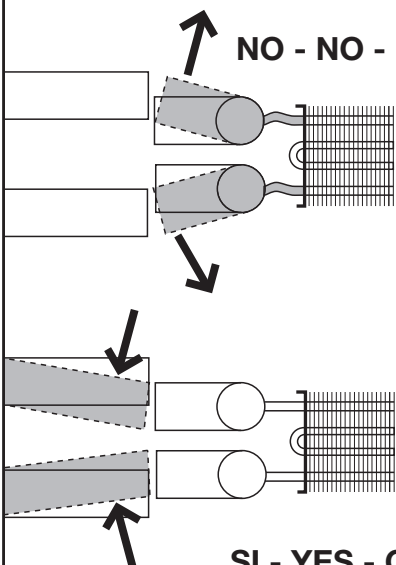
**H<sub>2</sub>O P max < 2 bar**

**ATTACCHI /**

**CONNECTION /**

**RACCORDS /**

**ANSCHLÜSSE**



**NO - NO - NON - NEIN**

Non adattare la posizione dei collettori alla linea.

Do not adapt headers position to the suction line

Ne pas adapter la position du collecteurs à la ligne.

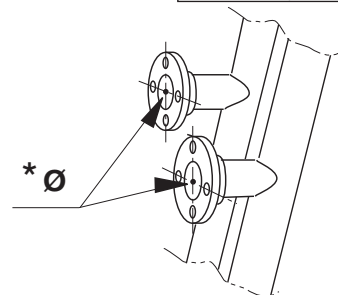
Sammlerposition nicht an Leitung anpassen !.

**SI - YES - OUI - JA**

Solo per :  
Only for :  
Seulement pour :  
Nur für :

**SDHL  
SPECIAL**

| * Ø    | Mod. Type |
|--------|-----------|
| 1"     | DIN 25    |
| 1 1/2" | DIN 40    |
| 2"     | DIN 50    |
| 2 1/2" | DIN 65    |
| 4"     | DIN 100   |



(\*) I Ø sono indicati sui nostri cataloghi.  
The Ø are detailed in our catalogues.  
Les Ø sont indiqués dans nos catalogues.  
Die Ø sind in unseren Katalogen angegeben.

ELETTROVENTILATORI / FAN MOTORS / VENTILATEURS / VENTILATOREN

# SDHV SDHL

ø 900 - ø 1000

|            | SDHVF                  | SDHLF      | SDHVN                              | SDHLN      | SDHVS                  | SDHLS      | SDHVR                  | SDHLR | Motor. n°. |
|------------|------------------------|------------|------------------------------------|------------|------------------------|------------|------------------------|-------|------------|
| 107<br>... | 107/A-B-C-D-F-L<br>... | 75<br>86   | 75 /A-B-C-D-F-L<br>86 /A-B-C-D-F-L | 68<br>...  | 68 /A-B-C-D-F-L<br>... | 45<br>...  | 45 /A-B-C-D-F-L<br>... | 1     |            |
| 214<br>... | 214/A-B-C-D-F-L<br>... | 150<br>172 | 150/A-B-C-D-F-L<br>172/A-B-C-D-F-L | 136<br>... | 136/A-B-C-D-F-L<br>... | 90<br>...  | 90 /A-B-C-D-F-L<br>... | 2     |            |
| 321<br>... | 321/A-B-C-D-F-L<br>... | 225<br>258 | 225/A-B-C-D-F-L<br>258/A-B-C-D-F-L | 204<br>... | 204/A-B-C-D-F-L<br>... | 135<br>... | 135/A-B-C-D-F-L<br>... | 3     |            |
| 428<br>... | 428/A-B-C-D-F-L<br>... | 300<br>344 | 300/A-B-C-D-F-L<br>344/A-B-C-D-F-L | 272<br>... | 272/A-B-C-D-F-L<br>... | 181<br>... | 181/A-B-C-D-F-L<br>... | 4     |            |
| 535<br>... | 535/A-B-C-D-F-L<br>... | 430<br>... | 430/A-B-C-D-F-L<br>...             | 340<br>... | 340/A-B-C-D-F-L<br>... | 226<br>... | 226/A-B-C-D-F-L<br>... | 5     |            |
| 642<br>... | 642/A-B-C-D-F-L<br>... | 516<br>... | 516/A-B-C-D-F-L<br>...             | 408<br>... | 408/A-B-C-D-F-L<br>... | 273<br>... | 273/A-B-C-D-F-L<br>... | 6     |            |
| 749<br>... | 749/A-B-C-D-F-L<br>... | 602<br>... | 602/A-B-C-D-F-L<br>...             | 476<br>... | 476/A-B-C-D-F-L<br>... | 315<br>... | 315/A-B-C-D-F-L<br>... | 7     |            |

| Electroventilatore - Ventilateur<br>Fan motor - Ventilatoren                                     | Mod. Type    | FC 900 SDA            |                      | FE 091 SDA            |                     | FE 100 NDA           |                     | FE 091 NDA         |                     | 3~400V 50 Hz |
|--|--------------|-----------------------|----------------------|-----------------------|---------------------|----------------------|---------------------|--------------------|---------------------|--------------|
| Poli - Poles - Pôles - Polig   |              | 6                     |                      | 6                     |                     | 12                   |                     | 12                 |                     |              |
| Collegamento - Connection<br>Connexion - Verdrahtung   |              | △                     | ∩                    | △                     | ∩                   | △                    | ∩                   | △                  | ∩                   |              |
| Assorbimento motore x1<br>Motor power consump. x1<br>Puissance moteur x1<br>Leistungsaufnahme x1 | W<br>I<br>IA | 3250<br>6,00<br>20,00 | 2000<br>3,50<br>6,70 | 1450<br>3,40<br>11,00 | 890<br>1,70<br>3,70 | 845<br>1,90<br>4,20  | 500<br>1,00<br>1,40 | 290<br>0,80<br>1,6 | 175<br>0,40<br>0,51 |              |
| Electroventilatore - Ventilateur<br>Fan motor - Ventilatoren                                     | Mod. Type    | FE 091 SDS            |                      | FC 100 NDS            |                     | FE 091 NDS           |                     |                    |                     | 3~460V 60 Hz |
| Poli - Poles - Pôles - Polig   |              | 6                     |                      | 12                    |                     | 12                   |                     |                    |                     |              |
| Collegamento - Connection<br>Connexion - Verdrahtung   |              |                       |                      | △                     | ∩                   | △                    | ∩                   | △                  | ∩                   |              |
| Assorbimento motore x1<br>Motor power consump. x1<br>Puissance moteur x1<br>Leistungsaufnahme x1 | W<br>I<br>IA |                       |                      | 2100<br>3,6           | 1200<br>1,9         | 1000<br>1,90<br>4,20 | 490<br>0,95<br>2,1  | 490<br>1,05        | 280<br>0,53         |              |

IA = Corrente di spunto / Starting current / Courante de démarrage / Anlaufstrom

Motori protetti termicamente TK / Overload protected motors TK / Moteurs avec protection thermique TK / Motoren mit überlastungsschutz TK

COLLEGAMENTO DEI MOTORI / MOTORS CONNECTION / CONNEXION DES MOTEURS / MOTORSCHALTUGEN

Prima di procedere ai collegamenti elettrici è obbligatorio:

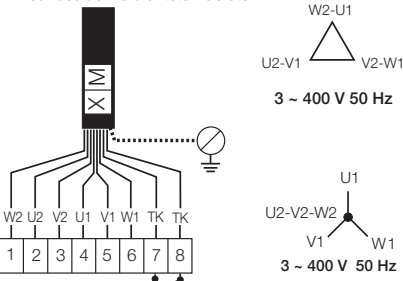
- Assicurarsi che il circuito elettrico d'alimentazione sia aperto.
- Before to proceed with electrical wirings it is mandatory to comply as follow:
- Make sure the power line circuit is open.

Avant de procéder aux raccordements électriques, est obligatoire:

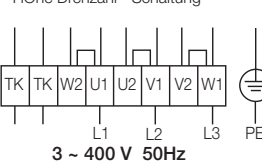
- De s'assurer que le circuit électrique d'alimentation est ouvert.
- Vor Ausführung der Elektroanschlüsse müssen folgende Vorschriften eingehalten werden:
- Sicherstellen, daß der Stromversorgungskreis offen ist.

|    |                       |                        |
|----|-----------------------|------------------------|
| W2 | Arancio<br>Orange     | Orange<br>Orange       |
| U2 | Rosso<br>Rouge        | Red<br>Rot             |
| V2 | Grigio<br>Gris        | Grey<br>Grau           |
| U1 | Marrone<br>Marron     | Brown<br>Braun         |
| V1 | Azzurro<br>Bleu clair | Blue azure<br>Hellblau |
| W1 | Nero<br>Noir          | Black<br>Schwarz       |
|    | Bianco<br>Blanc       | White<br>Weiß          |
|    | Verde<br>Vert         | Green<br>Grün          |

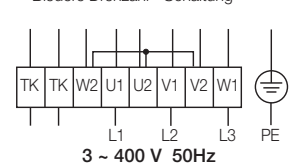
Collegamento per apparecchi cablati  
Wired unit connection  
Connexion des appareils avec câblage  
Anschluss der verdrahteten Geräte



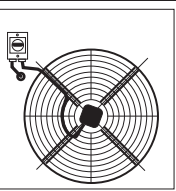
Alta velocità a collegamento  
High speed - connection  
Grande vitesse - couplage  
HÖhe Drehzahl - Schaltung



Bassa velocità a collegamento  
Low speed - connection  
Petite vitesse - couplage  
Biedere Drehzahl - Schaltung

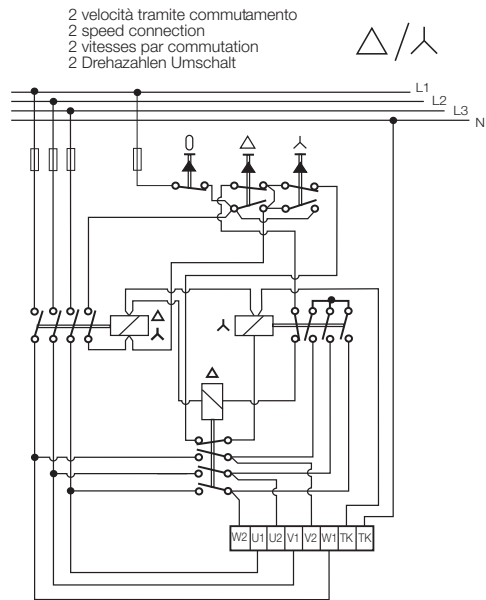
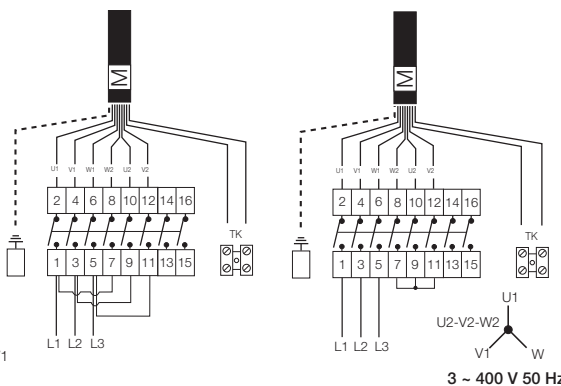


Interruttore di servizio / Individual isolator switch / Commutateurs d'arrêt / Reparaturschalter



Alta velocità a collegamento  
High speed - connection  
Grande vitesse - couplage  
HÖhe Drehzahl - Schaltung

Bassa velocità a collegamento  
Low speed - connection  
Petite vitesse - couplage  
Biedere Drehzahl - Schaltung



ATTENZIONE

CAUTION

ATTENTION

ACHTUNG

- Nel caso di utilizzo di acqua senza glicol, occorre essere sicuri che la temperatura ambiente sia sempre superiore a 0 °C. Per evitare il pericolo di gelo durante il periodo di fermo, vuotare il raffreddore insuflando aria a più riprese e introdurre glicol.
- Temperatura entrata fluido refrigerante ≤ 60 °C.
- Si raccomanda dopo periodo di fermo di 4 settimane un esercizio di 3-5 ore.

- For water without glycol, make sure that the ambient temperature is always higher than 0 °C. To prevent freezing during arrest, drain off the dry cooler by blowing air several times and introduce Glycol.
- Refrigerant fluid inlet temperature ≤ 60 °C.
- It is recommended 3-5 hourly run period at 4 weekly intervals.

- Pour eau sans glycol, s'assurer que la température ambiante soit toujours supérieure à 0 °C. Pour éviter la congélation pendant l'arrêt vider l'aéroréfrigérant en soufflant air plusieurs fois et introduire Glycol.
- Température d'entrée du fluide caloporteur ≤ 60 °C.
- On recommande de faire fonctionner le moteur durant 3-5 heures toutes les 4 semaines.

- Bei Aussentemperaturen unter 0 °C besteht aber Frostgefahr, deshalb muß die Anlage, wenn sie nicht mit ausreichendem Frostschutz Gefüll ist, entleert werden. Nach der Entleerung ist der Rückkühler mehrfach mit Luft und Glykol durchzublasen.
- Die max, zulässige Temperatur des Kälte-trägers ist 60° °C.
- Innerhalb von 4 Wochen Ventilatorstillstand ist ein Probelauf von 3-5 Stunden vorzusehen.