

**ITT****Lowara**

de	TAUCHMOTORPUMPEN BAUREIHE Z8, ZR8, Z10, ZR10, Z12, ZR12	Installations- und Bedienungsanleitung Originalbetriebsanleitung
fr	POMPES IMMERGEES SÉRIE Z8, ZR8, Z10, ZR10, Z12, ZR12	Instructions pour l'installation et l'emploi Traduction de la notice d'exploitation originale
en	SUBMERSIBLE PUMPS Z8, ZR8, Z10, ZR10, Z12, ZR12 SERIES	Installation and Operating Instructions Translation of the Original Operation Manual
it	POMPE SOMMERSE SERIE Z8, ZR8, Z10, ZR10, Z12, ZR12	Istruzioni d'installazione e uso Traduzione del manuale d'uso
es	BOMBAS SUBMERGIBLES BAUREIHE Z8, ZR8, Z10, ZR10, Z12, ZR12	Manual de instrucciones Traducción del Manual de funcionamiento original
pt	BOMBAS SUBMERSÍVEIS SÉRIE Z8, ZR8, Z10, ZR10, Z12, ZR12	Manual de Instruções de Operação Tradução do manual de utilização original



de Das Handbuch muss für zukünftige Konsultationen sorgfältig aufbewahrt werden
fr Conservez avec soin le manuel pour toute consultation future
en Keep this manual for future reference
it Conservate con cura il manuale per future consultazioni
es Guardar con cuidado el manual para poderlo consultar en el futuro
pt Conservar cuidadosamente o manual para consultas futuras

INHALTSVERZEICHNIS

1. Allgemeines	3	4.8 Motorfüllung	7
1.1 Vorwort	3	4.9 Absenken des Aggregates.....	8
1.2 Gewährleistung.....	3	4.10 Demontage	8
1.3 Sicherheitsvorschriften	3	5. Elektrischer Anschluß	8
1.4 Sicherheitshinweise	3	5.1 Elektrische Geräte	8
2. Ausführungsbeschreibung	5	5.2 Anschließen der Kabel.....	9
2.1 Bauarten	5	6. Inbetriebnahme	9
2.2 Rohrleitungsanschluß.....	5	6.1 Betrieb und Überwachung	9
2.3 Lagerung	5	6.2 Grenzen des Betriebes	9
2.4 Motor	5	6.3 Außerbetriebnahme	10
3. Transport, Handhabung, Aufbewahrung	5	7. Instandhaltung, Wartung	10
3.1 Transport, Handhabung.....	5	8. Längerer Stillstand	11
3.2 Aufbewahrung	6	9. Störungen - Ursachen und Behebung	11
4. Montage, Betrieb	6	10. Reparaturen	12
4.1 Vorbereitungen zum Einbau des Aggregates....	6	11. Ersatzteilempfehlung, Reservepumpen	12
4.2 Festlegung der Einbautiefe.....	6	11.1 Ersatzteile	12
4.3 Rohrleitung	6	11.2 Reservepumpen.....	13
4.4 Kuppeln von Pumpe und Motor	7		
4.5 Spannung und Frequenz	7		
4.6 Kabel	7		
4.7 Isolationswertmessung	7		

1. Allgemeines

1.1 Vorwort

Dieses Produkt entspricht den Anforderungen der Maschinenrichtlinie 2006/42/EG.



Das Personal für Montage, Bedienung, Inspektion und Wartung muss die entsprechenden Kenntnisse der Unfallverhütungsvorschriften bzw. Qualifikation für diese Arbeiten aufweisen. Liegen beim Personal nicht die entsprechenden Kenntnisse vor, so ist dieses zu unterweisen.

Die Betriebssicherheit der gelieferten Anlage ist nur beim bestimmungsgemäßen Gebrauch entsprechend der Auftragsbestätigung bzw. Punkt 4 "Montage, Betrieb" gewährleistet.

Der Betreiber ist für die Einhaltung der Instruktionen und Sicherheitsvorkehrungen gemäß dieser Betriebsanleitung verantwortlich.

Ein störungsfreier Betrieb der Anlage wird nur dann erreicht, wenn die Montage und Wartung nach den im Maschinenbau und in der Elektrotechnik gültigen Regeln sorgfältig durchgeführt wird.

Sofern nicht alle Informationen in dieser Betriebsanleitung gefunden werden, ist rückzufragen. Der Hersteller übernimmt für die Pumpe bzw. das Aggregat (=Pumpe mit Motor) keine Verantwortung, wenn diese Betriebsanleitung nicht beachtet wird.

Diese Betriebsanleitung ist für künftige Verwendung sorgfältig aufzubewahren.

Bei Weitergabe dieser Anlage an Dritte ist diese Betriebsanleitung sowie die in der Auftragsbestätigung genannten Betriebsbedingungen und Einsatzgrenzen unbedingt vollständig mitzugeben.

Diese Betriebsanleitung berücksichtigt weder alle Konstruktionseinzelheiten und Varianten noch alle möglichen Zufälligkeiten und Ereignisse, die bei Montage, Betrieb und Wartung auftreten können.

Umbau oder Veränderung der Maschine sind nur nach Absprache mit dem Hersteller zulässig. Originalersatzteile und vom Hersteller autorisiertes Zubehör dienen der Sicherheit. Die Verwendung anderer Teile hebt die Haftung für die daraus entstehenden Folgen auf.

Das Urheberrecht an dieser Betriebsanleitung verbleibt uns, sie ist nur dem Besitzer der Anlage zum persönlichen Gebrauch anvertraut. Die Bedienungsanleitung enthält Vorschriften technischer Art und Zeichnungen, die weder vollständig noch teilweise vervielfältigt, verbreitet oder zu Zwecken des Wettbewerbs unbefugt verwendet oder an andere mitgeteilt werden dürfen.

1.2 Gewährleistung

Gewährleistung gemäß unseren Lieferbedingungen bzw. der Auftragsbestätigung.

Instandsetzungsarbeiten während der Garantiezeit dürfen nur durch uns durchgeführt werden, oder setzen unsere schriftliche Zustimmung voraus. Andernfalls geht der Garantieanspruch verloren.

Längerfristige Garantien beziehen sich grundsätzlich nur auf die einwandfreie Verarbeitung und

Verwendung des spezifizierten Materials. Ausgenommen von der Garantie ist natürliche Abnutzung und Verschleiß, sowie sämtliche Verschleißteile wie beispielsweise Laufräder, Gleitringdichtungen oder Packungsstoppbuchsen, Wellendichtringe, Wellen, Wellenschutzhülsen, Lager, Spalt- und Schleifringe, usw., weiters durch Transport oder unsachgemäße Lagerung verursachte Schäden. Voraussetzung für die Gewährleistung ist, dass die Pumpe bzw. das Aggregat gemäß der am Typenschild bzw. der Auftragsbestätigung angeführten Betriebsbedingungen eingesetzt wird. Das gilt insbesondere für die Beständigkeit der Materialien sowie einwandfreie Funktion der Pumpe. Sollten die tatsächlichen Betriebsbedingungen in einem oder mehreren Punkten abweichen, so muss die Eignung durch Rückfrage bei uns schriftlich bestätigt werden.

1.3 Sicherheitsvorschriften

Diese Betriebsanleitung enthält wichtige Hinweise, die bei der Aufstellung, Inbetriebnahme sowie während des Betriebes und bei der Wartung zu beachten sind. Daher ist diese Betriebsanleitung unbedingt vor Montage und Inbetriebnahme vom zuständigen Fachpersonal bzw. dem Betreiber der Anlage zu lesen und muss ständig griffbereit am Einsatzort der Anlage zur Verfügung stehen. Der Betreiber hat sicherzustellen, dass der Inhalt der Betriebsanleitung durch das Personal voll verstanden wird. Diese Betriebsanleitung berücksichtigt nicht die allgemeinen Unfallverhütungsvorschriften sowie ortsbezogene Sicherheits- und/oder Betriebsvorschriften. Für deren Einhaltung (auch durch hinzugezogenes Montagepersonal) ist der Betreiber verantwortlich. Die in dieser Betriebsanleitung enthaltenen Sicherheitshinweise sind mit Sicherheitszeichen nach DIN 4844 besonders gekennzeichnet.



Sicherheitshinweis!

Bei Nichtbeachtung kann die Pumpe und deren Funktion beeinträchtigt werden.



Allgemeines Gefahrensymbol!

Personen können gefährdet werden.



Warnung vor elektrischer Spannung!

Direkt auf der Anlage angebrachte Sicherheitshinweise müssen unbedingt beachtet und in vollständig lesbarem Zustand gehalten werden.

1.4 Sicherheitshinweise

Gefahren bei Nichtbeachtung der Sicherheitshinweise

Die Nichtbeachtung der Sicherheitshinweise kann folgende Gefahren nach sich ziehen, z.B.:

- Gefährdung von Personen durch elektrische, mechanische und chemische Einwirkungen.
- Versagen wichtiger Funktionen der Pumpe oder Anlage.

Sicherheitshinweise für den Betreiber / Bediener

- In Abhängigkeit der Betriebsbedingungen sind durch Verschleiß, Korrosion oder alterungsbedingt die Lebensdauer und damit die spezifizierten Eigenschaften begrenzt. Der Betreiber hat dafür Sorge zu tragen, dass durch regelmäßige Kontrolle und Wartung alle Teile rechtzeitig ersetzt werden, die einen sicheren Betrieb nicht mehr gewährleisten. Jede Beobachtung einer abnormalen Betriebsweise oder einer wahrnehmbaren Beschädigung verbietet die weitere Benutzung.
- Anlagen, bei denen der Ausfall oder das Versagen zu Personen- oder Sachschäden führen kann, sind mit Alarmeinrichtungen und/oder Reserveaggregaten auszustatten und deren Funktionstüchtigkeit in regelmäßigen Abständen zu prüfen.
- Gefährdungen durch elektrische Energie sind auszuschließen (z.B. durch Beachten der örtlich geltenden Vorschriften für elektrische Anlagen). Bei Arbeiten an spannungsführenden Bauteilen vorher Netzstecker ziehen bzw. Hauptschalter ausschalten und Sicherung herausdrehen. Ein Motorschutzschalter ist vorzusehen.
- Grundsätzlich sind Arbeiten an der Pumpe oder Anlage nur im Stillstand und im drucklosen Zustand durchzuführen. Alle Teile müssen Umgebungstemperatur angenommen haben. Sicherstellen, dass während der Arbeiten der Motor von niemand in Betrieb gesetzt werden kann. Die in der Betriebsanleitung beschriebene Vorgehensweise zum Stillsetzen der Anlage muss unbedingt eingehalten werden. Pumpen oder Anlagen, die gesundheitsgefährdende Medien fördern, müssen vor dem Zerlegen dekontaminiert werden. Sicherheitsdatenblätter der jeweiligen Fördermedien beachten. Unmittelbar nach Abschluss der Arbeiten müssen alle Sicherheits- und Schutzvorrichtungen wieder angebracht bzw. in Funktion gebracht werden.
- Gemäß EG-Maschinenrichtlinie muss jede Maschine mit einer oder mehreren Notbefehlseinrichtungen ausgerüstet sein, durch die unmittelbar drohende oder eintretende gefährliche Situationen vermieden werden können. Hiervon ausgenommen sind Maschinen, bei denen durch die Notbefehlseinrichtung die Gefahr nicht gemindert werden kann, da die Notbefehlseinrichtung entweder die Zeit bis zum normalen Stillsetzen nicht verkürzt oder es nicht ermöglicht, besondere, wegen der Gefahr erforderliche Maßnahmen zu ergreifen. Diese Befehlseinrichtung muss:
 - deutlich kenntliche, gut sichtbare und schnell zugängliche Stellteile haben;
 - das möglichst schnelle Stillsetzen des gefährlichen Bewegungsvorgangs bewirken, ohne daß sich hierdurch zusätzliche Gefahrenmomente ergeben;
 - eventuell bestimmte Sicherungsbewegungen auslösen oder eine Auslösung zulassen.
- Wenn die Notbefehlseinrichtung nach Auslösung eines Not-Aus-Befehls nicht mehr betätigt wird, muss dieser Befehl durch die Blockierung der

Notbefehlseinrichtung bis zu ihrer Freigabe aufrechterhalten bleiben. Es darf nicht möglich sein, die Einrichtung zu blockieren, ohne dass diese einen Not-Aus-Befehl auslöst. Die Einrichtung darf nur durch eine geeignete Betätigung freigegeben werden können, durch die Freigabe darf die Maschine nicht wieder in Gang gesetzt, sondern nur das Wiedereingangssetzen ermöglicht werden.

- Eine Unterbrechung, eine Wiederkehr der Energieversorgung nach einer Unterbrechung oder eine sonstige Änderung der Energieversorgung der Maschine darf nicht zu gefährlichen Situationen führen (z.B. Druckstoß).

Drehzahl, Druck, Temperatur

Anlagenseitig müssen geeignete Sicherheitsmaßnahmen vorgesehen sein, damit Drehzahl, Druck und Temperatur in der Pumpe die in der Auftragsbestätigung angegebenen Grenzwerte mit Sicherheit nicht übersteigen. Weiters sind Druckstöße, wie sie bei zu raschem Anfahren oder Abschalten der Anlage entstehen können, unbedingt von der Pumpe fernzuhalten (durch entsprechend dimensionierte Windkessel, Rückschlagventil, Anfahrschieber oder Sanftanlasser). Beachten Sie bei Stromausfall, dass z.B. bei Sanftanlassern und Schiebern kein Schutz gegen Druckstöße mehr gegeben ist.

Zulaufhöhe und NPSH

Das Fördermedium muss am Laufradeintritt einen Mindestdruck NPSH aufweisen, damit kavitationsfreies Arbeiten gesichert ist bzw. ein Abschnappen der Pumpe verhindert wird. Diese Bedingung ist erfüllt, wenn der Anlagen-NPSH-Wert (NPSHA) unter allen Betriebsbedingungen mit Sicherheit über dem Pumpen-NPSH-Wert (NPSHR) liegt. Wenn der Pumpen-NPSH-Wert unterschritten wird, kann dies von Materialschäden infolge Kavitation bis zu Zerstörungen durch Überhitzen führen. Der NPSHR ist bei jeder Pumpentypen in den Kennlinienblättern angegeben. Die erforderliche Zulaufhöhe (Mindest-Wasserspiegelüberdeckung über dem Saugsieb der Pumpe) siehe Kapitel 6.2.2. Beachten Sie dabei die zugehörige maximale Strömungsgeschwindigkeit zwischen Pumpe und Bohrloch. Bei höheren Geschwindigkeiten ist die erforderliche Zulaufhöhe über den NPSH-Wert neu zu bestimmen. Unabhängig von der erforderlichen Zulaufhöhe, die sich über den NPSH-Wert ergibt, darf die Zulaufhöhe nie kleiner als 1,0 m ausgeführt werden (Gefahr von luftziehenden Wirbeln). Dies gilt sowohl für vertikalen als auch für horizontalen Einbau.

Mindestfördermenge

Beim Anlauf gegen geschlossenen Druckschieber aber auch im Teillastbetrieb im Bereich der Nullfördermenge wird nahezu die gesamte Leistungsaufnahme in Wärme umgewandelt. Wird die erforderliche Mindestfördermenge unterschritten, so führt dies in kürzester Zeit zu schweren Schäden am Pumpenaggregat.

Einbau-, Betriebs- und Wartungsanleitung

Nach dem Hochlauf der Pumpe ist daher möglichst rasch der druckseitige Schieber zu öffnen. Die Mindestfördermenge beträgt durchschnittlich 10% der Auslegungsmenge. Genauere Angaben geben wir Ihnen auf Anfrage gerne bekannt.

Maximalmenge

Der in der Auftragsbestätigung vorgegebene Arbeitsbereich muss für einen störungsfreien Betrieb unbedingt eingehalten werden. Der maximale Fördermengenbereich darf auch kurzfristig nicht überschritten werden. Andernfalls ist mit Schäden durch Kavitation oder durch Umkehrung des Axialschubes zu rechnen.

Einbaulage

Ein vertikaler und horizontaler Einbau ist zulässig. Die maximalen Betriebsmengen sind bei vertikalem und horizontalem Einbau einzuhalten. Ebenso kann der Pumpenteil mit und ohne eingebautes Rückschlagventil ausgeführt werden (bei vertikalem und horizontalem Einbau).

2. Ausführungsbeschreibung

2.1 Bauarten

Z8*/ZR8* Tauchmotorpumpe für Brunnen ab 8"-
Z10*/ZR10* 12" lichte Weite.
Z12*/ZR12*

Die zur gelieferten Pumpe passende Prinzip-Schnittzeichnung mit Teilebezeichnungen finden Sie im Anhang. Die genaue Bezeichnung Ihrer Pumpe finden Sie auf dem Pumpenleistungsschild bzw. der Auftragsbestätigung.

2.2 Rohrleitungsanschluss

Rohrleitungsanschluss	Innengewinde
Z8*/ZR8*	Rp5 ÖNORM EN 10226
Z10*/ZR10*	Rp6 ÖNORM EN 10226
Z12*/ZR12*	API 8" NPT

Andere Rohrleitungsanschlüsse werden optional auf Kundenwunsch ausgeführt und sind der Auftragsbestätigung zu entnehmen.

3. Transport, Handhabung, Aufbewahrung

3.1 Transport, Handhabung

- Überprüfen Sie die Pumpe/das Aggregat gleich bei Anlieferung bzw. Eingang der Sendung auf Vollständigkeit oder Schäden.
- Der Transport der Pumpe/des Aggregates muss fachgerecht und schonend durchgeführt werden. Harte Stöße unbedingt vermeiden.
- Die bei Auslieferung vom Werk vorgegebene Transportlage beibehalten. Beachten Sie auch die auf der Verpackung angebrachten Hinweise.
- Die Druckseite der Pumpe muss während Transport und Aufbewahrung mit einem Stopfen verschlossen bleiben.

Trockenlaufschutz

Die Pumpen dürfen unter keinen Umständen trockenlaufen (auch nicht kurzzeitig zur Drehrichtungskontrolle), da es durch die Erwärmung zur Zerstörung von Pumpenteilen kommen kann. Eine Überwachung des erforderlichen Mindestwasserspiegels wird daher zum Schutz der Pumpe empfohlen.

Rücklauf der Pumpe

Das Entleeren der Druckleitung durch die Pumpe nach dem Abschalten ist unzulässig, da die Rücklaufdrehzahl ein Vielfaches der Betriebsdrehzahl sein kann und das Aggregat zerstört würde. Eine Rückströmung durch die Pumpe ist durch geeignete Rückschlagarmaturen möglichst nahe an der Pumpe zu verhindern, sofern nicht bereits ein Rückschlagventil in die Pumpe eingebaut ist.

2.3 Lagerung

Die Pumpenwelle ist mehrfach in wartungsfreien mediumgeschmierten Gleitlagern geführt.

2.4 Motor



Für den Motor Ihrer Pumpe steht eine eigene Betriebsanleitung zur Verfügung. Die darin enthaltenen Vorschriften und Sicherheitshinweise sind unbedingt zu beachten und einzuhalten.

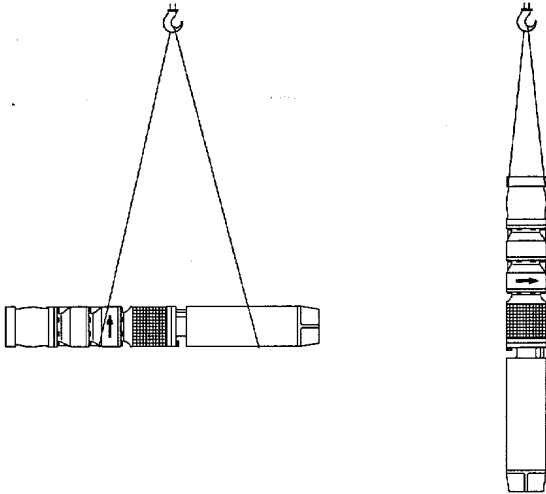


Entsorgen Sie die Verpackungsteile den örtlichen Vorschriften entsprechend.

- Hebehilfen (z.B. Stapler, Kran, Kranvorrichtung, Flaschenzüge, Anschlagseile, usw.) müssen für das Gewicht von Pumpe, Motor und der wassergefüllten Druckleitung ausreichend dimensioniert sein. Das Anheben der Pumpe/des Aggregates darf nur an stabilen Aufhängungspunkten erfolgen. Nachfolgende Abbildung zeigt die richtige Handhabung bei Krantransport.



Das Aggregat darf unter keinen Umständen auf dem Motorkabel angehoben werden. Während des Transportes Kabel nicht beschädigen (nicht einklemmen, knicken oder nachschleifen). Kabelenden unbedingt trocken halten.



Nicht unter schwebenden Lasten aufhalten, allgemeine Unfallverhütungsvorschriften beachten.



Solange die Pumpe/das Aggregat nicht am endgültigen Aufstellungsort befestigt ist, muss es gegen Umkippen und Abrutschen gesichert sein.

3.2 Aufbewahrung

Bei Pumpen oder Aggregaten, die vor der Inbetriebnahme oder nach einem Ausbau längere Zeit gelagert werden, den Pumpenteil vollständig entleeren. Die Aufbewahrung hat grundsätzlich in einem trockenen, frostfreien Raum zu erfolgen. Vor Feuchtigkeit (besonders Kabelenden), Vibrationen und Schmutz schützen, z.B. durch Einschlagen in Ölpapier. Die Aggregate müssen stehend (Motor unten) gelagert werden. Zulässige Biegeradien der Motorkabel beachten, siehe Motorbetriebsanleitung.

4. Montage, Betrieb

4.1 Vorbereitungen zum Einbau des Aggregates

Erforderliche Geräte für den Einbau

- Hebezug (Flaschenzug oder Winde). Dieses muss eine ausreichende Tragkraft haben, um das Gesamtgewicht von Pumpe, Motor, Kabel und gefüllter Druckleitung tragen zu können.
- Tragschellen. Diese müssen ebenfalls das gesamte Gewicht von Pumpe, Motor, Kabel und gefüllter Druckleitung tragen können. Für den Einbau sind zwei gleiche Tragschellenpaare erforderlich.
- Voltmeter, Amperemeter und Isolationsmesser (z.B. Kurbelinduktor) mit Gleichspannung (mindestens 500 V als Messspannung).

Armaturen und hydraulische Geräte

- Rückschlagventil. Dieses ist bei Pumpen für vertikalen Einbau normalerweise im Pumpendruckgehäuse integriert. Wurde die Pumpe für horizontalen Einbau oder auf ausdrücklichen Wunsch ohne integriertes Rückschlagventil bestellt, so ist eine geeignete Rückschlagarmatur möglichst nahe bei der Pumpe zu montieren.
- Druckschieber. Dieser ist in der Druckleitung zur Einregulierung des Förderstromes einzubauen.
- Manometer mit Absperrhahn. Diese sind zwischen Pumpe und Druckschieber zur Kontrolle und Einregulierung des Betriebsdruckes einzubauen.
- Wasserstandsmesser oder Wassermangelsicherung. Diese sind zur Kontrolle bzw. Überwachung des Mindestwasserstandes im Betrieb vorzusehen.

Bei stark schwankendem Wasserspiegel empfehlen wir den Einbau einer Wassermangelsicherung. Das Gerät überwacht den Wasserspiegel und schaltet bei unzulässigem Absinken den Motor automatisch ab.

4.2 Festlegung der Einbautiefe

Die Einbautiefe ist an Hand der Brunnen- oder Bohrlochzeichnung festzulegen.



Das Pumpenaggregat darf nicht am Grund aufstehen, da es sonst durch das Gewicht der Druckleitung beschädigt werden kann.

Das Saugsieb der Pumpe muss beim niedrigsten Betriebswasserspiegel die erforderliche Mindestüberdeckung aufweisen (siehe Kapitel 6.2.2). Bei Bohrbrunnen die Pumpe mit ihrem Saugsieb soweit über dem Filterrohr anordnen, dass mit Sicherheit kein Sand mitgerissen werden kann. Erfolgt der Einbau der Pumpe doch im Bereich des Filterrohres bzw. unter dem Filterrohr, ist ein Sandschutz bzw. Strömungsmantel vorzusehen. Die Kühlung des Motors erfolgt durch das Brunnenwasser. Die erforderliche Mindestströmungsgeschwindigkeit am Motoraußenmantel muss im Betrieb vorhanden sein. Darauf achten, dass das Aggregat vollständig frei im Wasser hängt und nicht im Sand oder Schlamm am Brunnengrund eintaucht.



Bei engen Bohrlöchern empfiehlt es sich, mit einer genau der Pumpe entsprechenden Attrappe das Bohrloch auszuloten, um sicher zu gehen, dass die Pumpe nicht stecken bleibt bzw. beschädigt wird.

4.3 Rohrleitung

Das Aggregat muss frei an der Druckleitung unterhalb des niedrigsten Betriebswasserspiegels hängen. Die Tragfähigkeit und Druckfestigkeit der Rohrleitung ist so festzulegen, dass das Gewicht des Aggregates samt Kabel, das Gewicht des Wasserinhaltes und der maximale Betriebsdruck mit Sicherheit aufgenommen werden können.



Beachten Sie besonders beim Anheben des Aggregates aus dem Brunnen/Bohrloch das Gewicht der gefüllten Druckleitung!

Tauchmotorpumpen mit Gewindeanschluss dürfen beim Einschrauben der Rohrleitung nur am obersten Druckgehäuse gegengehalten werden, um eine Verdrehung und Beschädigung des Pumpenteiles zu vermeiden. Um ein Lösen der Pumpe von der Rohrleitung zu verhindern, ist die Gewindeverbindung zu sichern, z.B. mit handelsüblicher flüssiger Schraubensicherung (Loctite, Omnifit oder dgl.). Damit wird auch eventuelle Spaltkorrosion in der Gewindeverbindung unterbunden.

Bei Flanschverbindungen ist zu beachten, dass die Flanschdichtung zentrisch eingelegt wird und den freien Strömungsquerschnitt nicht einengt. Die Kanten der Flansche oder der Kabelausnehmungen abrunden, um Verletzungen der Kabel zu vermeiden. Die Flanschverschraubungen sind gegen Lockern zu sichern.

4.4 Kuppeln von Pumpe und Motor

(nur bei getrennter Lieferung von Pumpe und Motor)



Schützen Sie das Motorkabel vor Verletzungen.

- Eventuell vorhandene Transportsicherungen bei Pumpe oder Motor entfernen.
- Ist der Motor nur für eine Drehrichtung geeignet, so muss vor dem Zusammenbau die Übereinstimmung der Drehrichtung mit dem Pumpenteil geprüft werden. Die Kennzeichnung der Drehrichtung erfolgt bei der Pumpe durch einen Drehrichtungspfeil, beim Motor durch einen Kennbuchstaben in der Typenbezeichnung (R = Drehrichtung rechts, L = Drehrichtung links gegen den Uhrzeigersinn jeweils auf den Motorstummel bzw. auf den Pumpendruckstutzen gesehen), sofern der Motor nur für eine Drehrichtung zugelassen ist. Bei Motoren für beide Drehrichtungen entfällt diese Kennzeichnung.
- Wellenenden bzw. Kupplung sowie Zentrierungen überprüfen und gegebenenfalls reinigen. Mit Gleitmittel einfetten.
- Pumpenteil auf den vertikal gestellten Motor aufsetzen und Zahnkupplung über Zahnwelle schieben. Falls erforderlich, Pumpenkupplung etwas verdrehen, damit die gezahnten Teile ineinander finden. Motore ab 10" haben einen glatten Motorstummel mit Passfeder.
- Sauggehäuse der Pumpe mit den vier Schrauben oder Muttern festziehen und gegen Lockern sichern (siehe Kapitel "Anzugsmomente").
- Kontrollieren, ob nach dem Verschrauben die Auflagefläche des Pumpengehäuses satt am Motorflansch aufliegt.
- Kontrollieren, ob die Pumpenwelle bzw. -kupplung axial spielfrei satt auf der Motorwelle aufsteht: Pumpenwelle und Kupplung axial in Richtung Pumpe anheben und beobachten, ob die Welle wieder zur Ausgangslage zurücksinkt.
- Wenn vorhanden, radiale Sicherungsschrauben an der Kupplung festziehen und sichern.

- Prüfen, ob sich die Welle gleichmäßig durchdrehen lässt.
- Saugsieb und Kabel samt Kabelschutzblech montieren.

Bei komplett montiert gelieferten Aggregaten wird empfohlen, vor dem Einbau das Saugsieb abzunehmen und zu prüfen, ob sich die Welle gleichmäßig durchdrehen lässt. Eventuell vorhandene Transportsicherungen vorher entfernen.

Anzugsmomente

Schraubengröße	Anzugsmoment in Nm (trockenes Gewinde)
1/2-20UNF-2B	60
M12	60
M16	150

4.5 Spannung und Frequenz

Netzspannung und Frequenz sind mit den am Leistungsschild angegebenen Werten zu vergleichen und müssen übereinstimmen.

4.6 Kabel

Vor dem Einbau das Kabel auf der gesamten Länge sowie Kabelverbindungen auf eventuelle Schäden untersuchen. Schadhafte Stellen mit Schrumpfschläuchen oder Gießharzmuffen ausbessern und anschließend den Isolationswiderstand prüfen.



Ist eine Verlängerung der Kabel erforderlich, so ist diese im Bereich des Brunnens unbedingt wasserdicht mittels Schrumpfschläuchen oder Gießharzmuffen durchzuführen. Andere Verbindungen sind im Brunnen nur oberhalb des höchsten Wasserspiegels zulässig, bzw. möglichst zu vermeiden.



Schützen Sie die freien Kabelenden vor Feuchtigkeit und Verschmutzung.

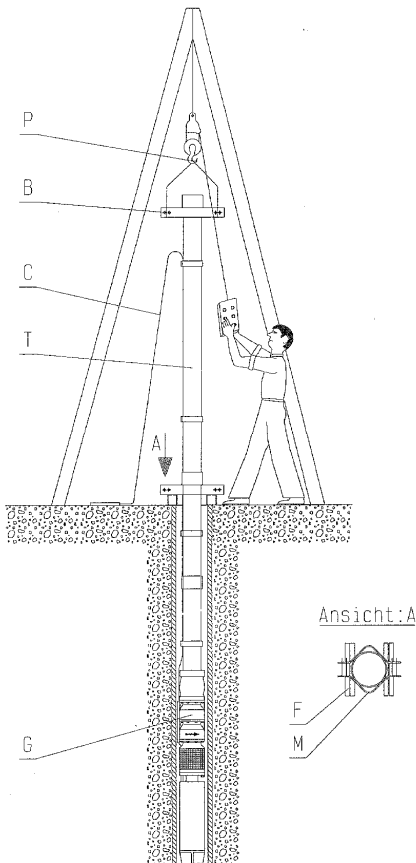
4.7 Isolationswertmessung

Vor dem Einbau muss der Isolationswert der Wicklung kontrolliert werden. Nähere Angaben siehe Motorbetriebsanleitung.

4.8 Motorfüllung

Beachten Sie die Motorbetriebsanleitung, ob die Motorfüllung überprüft, nachgefüllt oder der Motor neu gefüllt werden muss.

4.9 Absenken des Aggregates



Der Aufhängepunkt (P) für das Hebezeug und das Trageisil am Aggregat muss so ausgerichtet sein, dass das Aggregat genau zentrisch im Brunnen bzw. Bohrloch abgesenkt werden kann und dass das Aggregat exakt senkrecht hängt.

Das eingebaute Aggregat soll frei an der Druckleitung ausreichend tief unterhalb des tiefsten Betriebswasserspiegels hängen. Eine Tragschelle, die sich auf zwei Querträger (F) im Brunnen bzw. auf die Mündung des Brunnenrohres stützt, hält die Druckleitung samt Aggregat und Kabel. Druckleitung, Tragschelle und Querträger müssen so ausgeführt werden, dass sie das gesamte Gewicht des Aggregates (G), das Kabel (C) und der gefüllten Leitung (T) tragen kann (siehe auch Punkt 4.3 "Rohrleitung").

Beim Einbau wird jede der beiden Tragschellen (M und B) abwechselnd zum Auflagern bzw. Absenken der mit der Druckleitung verschraubten Pumpe benützt.

Beim Zusammenbau der Druckleitung Punkt 4.3 "Rohrleitung" beachten.

Achten Sie besonders beim Einsenken des Aggregates auf Kabel "C". Es ist dauernd zu beobachten und locker bzw. spannungsfrei mitzuführen. Nicht über Kanten gleiten lassen und keinesfalls Zug auf das Kabel ausüben. Kleinste zulässige Biegeradien nach Punkt 3.2 beachten.

Bei Druckleitungen mit Flanschverbindungen sind die Kanten sorgfältig zu runden, um eine Beschädigung der Kabel zu vermeiden. Bei engen Bohrlochern Flanschverbindungen mit Kabelausnehmungen verwenden.

Beim Absenken ist das Kabel in Abständen von 2-3 m mittels Kabelschellen an der Druckleitung sicher und spannungsfrei zu befestigen. Verwenden Sie nur Kabelschellen aus rostfreien Werkstoffen um ein Abkorrodieren in der feuchten Atmosphäre des Brunnenschachtes zu vermeiden.



Die genauen Längen der einzelnen Rohrschüsse laufend notieren. Dadurch kann das Aggregat genau bis auf die festgelegte Einbautiefe abgesenkt werden.

Nach Beendigung des Einbaues die zuletzt angebrachte Tragschelle als Halteschelle (B) montieren. Die Schrauben sind gegen Lockern zu sichern, außerdem ist die Tragschelle an deren Auflage gegen Verdrehung sicher zu befestigen.

4.10 Demontage

- Alle Teile müssen Umgebungstemperatur angenommen haben.
- Der Ausbau des Aggregates erfolgt sinngemäß umgekehrt wie der Einbau, siehe Punkt 4.9 "Absenken des Aggregates".



Vor Beginn der Demontage muss das Aggregat so gesichert werden, dass es nicht eingeschaltet werden kann.

Wasser steht in der Druckleitung - zusätzliches Gewicht beachten!

5. Elektrischer Anschluss



Der Elektroanschluss darf nur durch einen befugten Elektrofachmann erfolgen. Die in der Elektrotechnik gültigen Regeln und Vorschriften, insbesondere hinsichtlich Schutzmaßnahmen sind zu beachten. Die Vorschriften der örtlichen nationalen Energieversorgungsunternehmen sind ebenso einzuhalten.

Das Ankleben der Stromzuführungskabel ist entsprechend dem Schaltplan in der Motorbetriebsanleitung vorzunehmen.



Die Vorschriften der Motorbetriebsanleitung unbedingt einhalten!

5.1 Elektrische Geräte

Die Schaltgeräte richten sich nach der gewählten Anlassart sowie nach der Steuerung der Pumpen. Darauf achten, dass ein zuverlässiger, rasch ansprechender Motorschutz eingebaut wird, der den Motor sicher vor Überlastung schützt. Der Einbau eines Voltmeters und Amperemeters ist zu empfehlen, um den Anlauf und den Betrieb überwachen zu können.



Schalt- und Überwachungsgeräte geschützt in einem trockenen, staubfreien Raum montieren.

5.2 Anschließen der Kabel

Für eine einwandfreie Verbindung bzw. geringst möglichen Übergangswiderstand dürfen die Leitungsenden nicht verzinkt werden. Überschüssige Kabellänge nicht in Spulenform aufwickeln, da dies zu unzulässiger Erwärmung infolge Induktion führen kann.



Einige Motorausführungskabel dürfen wegen der erforderlichen Kühlung nur überflutet eingesetzt werden - siehe Motorbetriebsanleitung.

6. Inbetriebnahme



Die Anlage darf nur von Personal in Betrieb genommen werden, das mit den örtlichen Sicherheitsbestimmungen und mit dieser Betriebsanleitung (insbesondere mit den darin enthaltenen Sicherheitsvorschriften und Sicherheitsbestimmungen) vertraut ist.

Erstinbetriebnahme

- Überprüfen Sie bei Drehstrommotoren die Einstellung der Überstromauslöser.
- Nochmals die Isolationswerte der eingebauten Maschine messen, um sicher zu sein, dass das (die) Kabel beim Einbau nicht beschädigt wurde(n).
- Überflutung der Pumpe überprüfen (Mindestwasserstand), damit ein Trockenlauf vermieden wird.
- Bei leerer Druckleitung nur gegen gedrosselten Druckschieber anfahren, damit die maximal zulässige Fördermenge der Pumpe nicht überschritten wird.
- Sofort nach dem Einschalten bzw. Umschalten in die Laufstellung, muss die Stromaufnahme auf dem am Leistungsschild angegebenen Nennstrom des Motors sinken. Der Zeiger des Amperemeters muss ruhig stehen.
- Überprüfung der Drehrichtung. Nach vollständiger Füllung der Druckleitung (Kontrolle am Manometerhahn) bei fast geschlossenem Druckschieber den Druck am Manometer ablesen. Die am Manometer abgelesene Druckhöhe zuzüglich der geodätischen Höhendifferenz zwischen Wasserspiegel und der Messstelle muss ungefähr der Förderhöhe laut Pumpenkennlinie im Bereich der Nullfördermenge entsprechen. Andernfalls ist die Drehrichtung durch vertauschen von zwei Phasen zu ändern und der Druck nochmals zu kontrollieren. Motoren, die nur für eine Drehrichtung geeignet sind, nicht lange bei verkehrtem Drehsinn laufen lassen. Pumpen mit Einphasen-Wechselstrommotoren laufen bei richtigem Anschluss sicher im richtigen Drehsinn.
- Während der Probepumpung ist die Anlage ständig zu beobachten und die Stromaufnahme und Förderhöhe zu überprüfen. Bei neuen Brunnen bzw. Bohrlöchern mit unbekannter Ergiebigkeit empfiehlt sich die Überprüfung der Wasserspiegelabsenkung sowie des



Das am Kabelende befestigte zweite Leistungsschild des Aggregates im Schaltkasten montieren. Dadurch kann die Typenbezeichnung und Fabrikationsnummer des Aggregates jederzeit festgestellt werden.

Sandgehaltes im Wasser während der ersten Zeit. Zu großer Sandgehalt (mehr als 50 g/m^3) führt sehr schnell zu starken Abnützungen und Minderleistungen des Aggregates.

- Nach einer nochmaligen Messung der Isolationswerte nach einigen Betriebsstunden kann die Anlage automatisch betrieben werden. Um vergleichbare Messwerte für die Wicklungswiderstände zu erhalten: Motor vor der Messung mindestens eine Stunde abkühlen lassen.

Wiederinbetriebnahme

Bei jeder Wiederinbetriebnahme ist grundsätzlich wie bei der Erstinbetriebnahme vorzugehen. Die Kontrolle der Isolationswerte, Überprüfung der Drehrichtung sowie die Messung der Wicklungswiderstände kann jedoch entfallen.

6.1 Betrieb und Überwachung



Regelmäßig durchgeführte Überwachungs- und Wartungsarbeiten verlängern die Lebensdauer Ihrer Pumpe oder Anlage.

- Der in der Auftragsbestätigung angegebene Einsatzbereich ist einzuhalten.
- Die auf dem Typenschild der Antriebsmaschine angegebene Leistung darf nicht überschritten werden.
- Trockenlauf, Lauf gegen geschlossenen druckseitigen Schieber unbedingt vermeiden.
- Zulässige Schalzhäufigkeit beachten.

6.2 Grenzen des Betriebes



Die Einsatzgrenzen der Pumpe / des Aggregates bezüglich Druck, Temperatur, Leistung und Drehzahl sind im Datenblatt und / oder der Auftragsbestätigung angegeben und unbedingt einzuhalten!

- Die auf dem Typenschild der Antriebsmaschine angegebene Leistung darf nicht überschritten werden.

6.2.1 Förderstrom min. / max.

Sofern in den Kennlinien oder Datenblättern keine anderen Angaben gemacht sind, gilt:

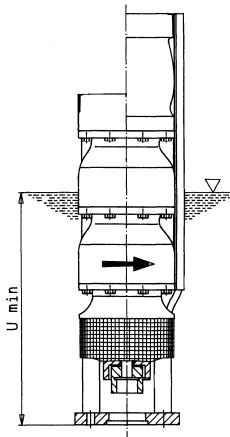
Pumpengröße	Empfohlene Mindestmengen für Dauerbetrieb [m ³ /h]	
	50 Hz	60 Hz
Z8-ZR855...	10	12
Z8-ZR875...	15	18
Z8-ZR895...	22	27
Z8-ZR8125...	30	36
Z10-ZR10150...	40	50
Z10-ZR10200...	60	80
Z10-ZR10275...	80	100
Z12-ZR12340...	150	180
Z12-ZR12420...	200	-

Pumpengröße	Maximale Betriebsmengen [m ³ /h] vertikaler und horizontaler Einbau	
	50 Hz	60 Hz
Z8-ZR855...	75	90
Z8-ZR875...	105	125
Z8-ZR895...	135	160
Z8-ZR8125...	170	200
Z10-ZR10150...	200	240
Z10-ZR10200...	250	280
Z10-ZR10275...	320	360
Z12-ZR12340...	400	400
Z12-ZR12420...	520	-

Werte gelten unter der Voraussetzung $NPSH_{Anlage} > (NPSH_{Pumpe} + 0,5 \text{ m})$

6.2.2 Mindestüberdeckung

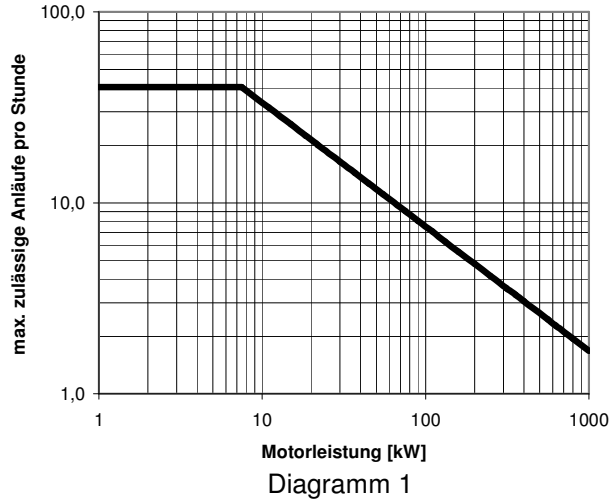
Pumpengröße	U_{min}	
	mm	... gilt für eine max. Strömungsgeschwindigkeit zwischen Pumpe und Bohrrohr von ... m/s.
Z8-ZR855...	1000	4,2
Z8-ZR875...		
Z8-ZR895...		
Z8-ZR8125...		
Z10-ZR10150...	1600	4,5
Z10-ZR10200...		
Z10-ZR10275...	2900	6,8
Z12-ZR12340...		
Z12-ZR12420...		



6.2.3 Zulässige Schalthäufigkeit

Bei Elektromotoren ist die zulässige Schalthäufigkeit der beiliegenden Motorbetriebsanleitung zu entnehmen.

Sind in der Motorbetriebsanleitung keine Werte für die Schalthäufigkeit angegeben, dann gelten die Werte entsprechend Diagramm 1.





Bei von einander abweichenden Werten ist die kleinere Schalthäufigkeit zulässig.

6.3 Außerbetriebnahme

- Schieber in der Druckleitung schließen. Nicht erforderlich, wenn druckbelastete Rückschlagklappe vorhanden ist.
- Motor abschalten. Auf ruhigen Auslauf achten.

7. Instandhaltung, Wartung

 Arbeiten an der Pumpe oder Anlage sind nur im Stillstand durchzuführen. Beachten Sie unbedingt Punkt 1.4 "Sicherheitshinweise".

 Instandhaltungsarbeiten und Wartung darf nur von geschultem und erfahrener Personal, das mit dem Inhalt dieser Betriebsanleitung vertraut ist, oder vom Service-Personal des Herstellers durchgeführt werden.

Die Tauchmotorpumpe selbst benötigt nahezu keine Wartung. Die Kontrollarbeiten beschränken sich auf die periodische Messung der Isolationswiderstände 1-mal alle 2 Jahre, empfohlen 1-mal pro Jahr, bei kaltem Motor) sowie die regelmäßige Kontrolle der Betriebsspannung, Stromaufnahme und der Förderdaten.

Wir empfehlen Ihnen, diese Daten in einem Betriebstagebuch aufzuzeichnen und zu vergleichen. Aus der Entwicklung dieser Daten lassen sich unter

Einbau-, Betriebs- und Wartungsanleitung

Umständen eventuelle Schäden bereits frühzeitig erkennen und damit ein größerer Schadensumfang oder ein Totalschaden vermeiden.

Ein langsames Absinken der Fördermenge bei gleicher Förderhöhe bei normaler oder reduzierter Stromaufnahme deutet dabei auf eine zunehmende Abnutzung der Pumpenteile (z.B. durch Sand) hin. Ein starker Anstieg oder Schwankungen der Stromaufnahme weist auf eine mechanische Störung

(z.B. erhöhte mechanische Reibung durch ein defektes Lager) hin. Das Aggregat sollte sofort außer Betrieb genommen werden, um einen größeren Schadensumfang zu vermeiden.



Die elektrischen Geräte sollen mindestens jährlich von einem Fachmann auf Ihre Funktionstüchtigkeit überprüft werden.

8. Längerer Stillstand



Inbetriebnahme ist als Erstinbetriebnahme zu verstehen, siehe Punkt 6.

Bei eingebauten Aggregaten in monatlichen Abständen eine Kontrolle des Isolationswiderstandes

sowie einen kurzen Probetrieb durchführen, um ein Festsetzen des Pumpenteils durch Ablagerungen zu vermeiden. Die erforderliche Mindestüberflutung des Aggregates muss dabei sichergestellt sein.

9. Störungen - Ursachen und Behebung

Die angeführten Hinweise auf Ursachen und Behebung von Störungen sollen zur Erkennung des Problems dienen. Für Störungen, die der Betreiber nicht selbst beseitigen kann oder will, steht der Kundendienst des Herstellers zur Verfügung. Bei Reparaturen und Änderungen an der Pumpe durch

den Betreiber sind besonders die Auslegungsdaten auf der Auftragsbestätigung sowie die Punkte 1.2 - 1.4 dieser Betriebsanleitung zu beachten. Gegebenenfalls ist das schriftliche Einverständnis des Herstellers einzuholen.

Störungen	Kennzahl für Ursachen und Behebung
Motorschutz schaltet ab	1, 2, 10
Stromaufnahme zu groß, Motorschutz löst aus	2, 3, 4, 5, 6, 7, 24
Pumpe läuft nicht an	2, 3, 5, 7, 8, 9, 10
Pumpe läuft, aber fördert nicht	11, 12, 13, 14
Förderstrom zu klein	15, 16, 17, 18, 19, 20, 21, 22, 23

Bedeutung der Kennzahl für Ursachen und Behebung

1. Einstellung des Motorschutzschalters falsch
 - Einstellung überprüfen oder Motorschutzschalter austauschen
2. Phasenausfall
 - defekte Sicherung tauschen
 - Leitungen auf Beschädigungen prüfen
3. Falsche Frequenz oder Unterspannung
 - Spannung und Frequenz mit Angaben am Leistungsschild vergleichen
4. Falsche Drehrichtung
 - Phasen der Stromzuführung vertauschen
5. Motorwicklung oder elektrische Leitung defekt
 - Rückfrage erforderlich
6. Motor bleibt bei Stern-Dreieck auf der Sternstufe hängen
 - Stern-Dreieck-Umschalter tauschen
7. Spannungsausfall wegen durchgebrannter Sicherung
 - Sicherung tauschen
8. Spannungsausfall wegen defekten Stromzuführungsleitungen
 - Leitungen erneuern
9. Spannungsausfall wegen Auslösung des Motorschutzschalters
 - Feststellen der Ursache
 - Motorschutzschalter rücksetzen
10. Blockieren der Pumpe wegen Verunreinigungen
 - Demontage des Pumpenteils und Reinigung
11. Pumpe taucht auf Grund zu geringer Einbautiefe nicht ins Fördermedium
 - Überprüfen des Wasserspiegels

	<ul style="list-style-type: none"> • Aggregat tiefer hängen
12.	defekte Kupplung <ul style="list-style-type: none"> • Welle mit Kupplung tauschen
13.	Absperrschieber geschlossen <ul style="list-style-type: none"> • öffnen
14.	Saugsieb durch Fremdkörper verlegt <ul style="list-style-type: none"> • Pumpe ausbauen und Saugsieb reinigen
15.	nicht überprüfte, falsche Drehrichtung <ul style="list-style-type: none"> • Drehrichtung ändern
16.	Absperrschieber nicht ganz geöffnet <ul style="list-style-type: none"> • öffnen
17.	Leitung durch Fremdkörper verengt Rohr reinigen
18.	Brunnenfilter verstopft <ul style="list-style-type: none"> • Brunnenbaufirma beiziehen
19.	Leckage in der Druckleitung <ul style="list-style-type: none"> • Rohre kontrollieren
20.	Laufräder durch aggressives oder sandhaltiges Fördermedium verschlissen <ul style="list-style-type: none"> • Aggregat ausbauen und Laufräder tauschen (auf Materialauswahl achten)
21.	Laufräder durch Kavitation verschlissen <ul style="list-style-type: none"> • Überprüfung der Betriebsbedingungen
22.	zu geringe Drehzahl wegen Unterspannung oder falscher Frequenz <ul style="list-style-type: none"> • Überprüfung der Netzspannung und Netzfrequenz
23.	zu geringe Drehzahl wegen 2-Phasenlauf <ul style="list-style-type: none"> • elektrische Leitungsanschlüsse und Sicherungen überprüfen
24.	Fördermenge über- oder unterschritten <ul style="list-style-type: none"> • Schieber nachregulieren

10. Reparaturen



Reparaturen an der Pumpe oder Anlage dürfen nur vom autorisierten Fachpersonal oder durch Fachpersonal des Herstellers durchgeführt werden.

Verfügung. Bei Ausbau des Aggregates unbedingt Punkt 1.4 "Sicherheitshinweise", Punkt 3.1 "Transport, Handhabung" sowie Punkt 6.3 "Außerbetriebnahme" beachten.

Für Montagen und Reparaturen stehen auf Anforderung geschulte Kundendienst-Monteure zur

11. Ersatzteilempfehlung, Reservepumpen

11.1 Ersatzteile

Die Ersatzteile sind für die Bedingungen eines zweijährigen Dauerbetriebes auszuwählen. Falls keine anderen Richtlinien zu beachten sind, werden die in

unten angeführter Liste angegebenen Stückzahlen für Ersatzteile empfohlen (nach DIN 24296).

Stückzahl der Ersatzteile

Ersatzteile	P						
	1 - 2	3	4	5	6 - 7	8 - 9	10/mehr
Lauftrad	1 x N	1 x N	1 x N	2 x N	2 x N	3 x N	0,3 x N x P
Leitrad oder Stufengehäuse	0,5 x N	0,5 x N	0,5 x N	1 x N	1 x N	1,5 x N	0,15 x N x P
Dichtungen für Pumpengehäuse Sätze	4	6	8	8	9	12	0,15 x N x P
Lagerbuchse Sätze	2	2	2	3	3	4	0,5 x N x P
Laufhülse (wenn vorhanden) Sätze	2	2	2	3	3	4	0,3 x N x P
Welle	1	1	2	2	2	3	0,3 x N x P
Rückschlagventil	1	1	2	2	2	3	0,3 x N x P
Sonstige Dichtungen Sätze	4	6	8	8	9	10	1 x N x P

Einbau-, Betriebs- und Wartungsanleitung

P = Anzahl der Pumpen (einschließlich Reservepumpen)

N = Stufenzahl der Pumpe



Zur Sicherung einer optimalen Verfügbarkeit empfehlen wir, insbesondere bei Ausführungen aus Sonderwerkstoffen, auf Grund der längeren Beschaffungszeiten entsprechende Ersatzteile zu bevorraten.

Ersatzteilbestellung

Bei Ersatzteilbestellung bitten wir Sie um folgende Angaben:

- Type: _____
- S/N (Auftrags Nr.) _____
- Teilebezeichnungen _____
- Schnittzeichnung _____

Alle Angaben finden Sie auf der entsprechenden Schnittzeichnung.

11.2 Reservepumpen



Für Pumpen in Anlagen, deren Ausfall Menschenleben gefährden bzw. hohe Sachschäden oder Kosten verursachen können, ist unbedingt eine ausreichende Anzahl von Reservepumpen in der Anlage betriebsbereit zu halten. Die Betriebsbereitschaft ist durch laufende Kontrolle sicherzustellen (siehe Punkt 8).

INDEX

1. Généralités.....	15	4.10 Démontage	20
1.1 Préface	15	5. Raccordement électrique.....	20
1.2 Garantie.....	15	5.1 Appareils électriques.....	20
1.3 Règles de sécurité.....	15	5.2 Raccordement des câbles	21
1.3 Remarques de sécurité	15	6. Mise en service	21
2. Description de l'exécution	17	6.1 Fonctionnement et contrôle	21
2.1 Pompes	17	6.2 Limites de l'exploitation	21
2.2 Raccordement des conduites.....	17	6.3 Mise hors service	22
2.3 Logement.....	17	7. Entretien, maintenance	22
3. Transport, manutention, stockage	17	8. Arrêt prolongé.....	23
3.1 Transport, manutention	17	9. Dysfonctionnements-origine et réparation	23
3.2 Stockage.....	18	10. Réparations.....	24
4. Montage, mise en service	18	11. Pièces de rechange préconisées, pompes de	24
4.1 Préparatifs pour le montage de l'agrégat	18	réserve.....	24
4.2 Détermination de la profondeur de montage... ..	18	11.1 Pièces de rechange	24
4.3 Canalisation principale	18	11.2 Pompes de réserve.....	25
4.4 Accouplement de la pompe et du moteur.....	19		
4.5 Tension et fréquence.....	19		
4.6 Câbles	19		
4.7 Mesurage de la valeur d'isolation	19		
4.8 Remplissage du moteur	19		
4.9 Abaissement de l'agrégat	20		

1. Généralités

1.1 Préface

Ce produit est conforme aux règles de sécurité de la directive machines 2006/42/CE.



Les personnes chargées du montage, de l'opération, de l'inspection et de l'entretien doivent disposer des connaissances requises des règles de prévention d'accidents ou des qualifications nécessaires pour ces travaux. Le personnel doit suivre une formation si ces connaissances ne sont pas acquises.

La sécurité d'exploitation de l'installation livrée ne peut être garantie que s'il en est fait un usage conforme à la confirmation d'ordre ou au point 4 « Montage, exploitation ».

L'exploitant est responsable du respect des instructions et des consignes de sécurité contenues dans la présente notice.

Le montage et l'entretien effectués avec soin et selon les règles applicables en construction de machines et en électro-technique sont la condition préalable d'un bon fonctionnement de la pompe

S'adresser au fabricant pour tout renseignement non contenu dans cette notice.

En cas d'observation de la présente notice, le fabricant s'exonère de sa responsabilité pour la pompe ou le groupe.

Conserver soigneusement cette notice pour consultations ultérieures.

La cession de la pompe ou du groupe à un tiers ne peut se faire qu'accompagnée de l'intégralité de la notice, des conditions d'utilisation stipulées dans la confirmation de commande et des limites d'utilisation.

La présente notice ne tient compte ni des détails de construction ou des versions, ni des cas fortuits ou d'événements pouvant se produire lors du montage, du fonctionnement ou de l'entretien.

L'accord du fabricant est requis pour toute transformation ou modification de la machine.

La sécurité n'est garantie qu'en utilisant des pièces de rechange d'origine ou des accessoires autorisés par le fabricant.

Le fabricant s'exonère de sa responsabilité pour les conséquences de l'utilisation d'autres pièces.

Le fabricant conserve le droit d'auteur sur la présente notice qu'il confie au propriétaire de la pompe ou du groupe à des fins d'utilisation personnelle. Cette notice contient des schémas et indications techniques: leur reproduction intégrale ou partielle, leur diffusion ou leur utilisation à des fins concurrentielles ainsi que leur divulgation sont interdites.

1.2 Garantie

Garantie selon nos conditions de vente ou la confirmation de la commande.

Nous nous réservons le droit d'effectuer ou de soumettre à notre accord écrit préalable les interventions pendant le délai de garantie. Toute autre intervention met un terme à la garantie.

En principe, les garanties à long terme sont limitées à la bonne exécution et l'utilisation des matériaux

spécifiés. Sont exclus de la garantie l'usure et la dégradation naturelles, ainsi que la totalité des pièces d'usure, comme par exemple les roues, les garnitures mécaniques ou les presse-étoupes, les bagues à lèvres avec ressorts, les arbres, les manchons de protection des arbres, les paliers, les bagues d'usure et les bagues à fente, etc., ainsi que les dommages dus au transport ou à un stockage incorrect.

Cette garantie présuppose une exploitation adéquate de la pompe ou du groupe conformément aux conditions d'exploitation stipulées sur la plaque signalétique ou dans la confirmation d'ordre. Cette règle s'applique notamment à la résistance des matériaux, au bon fonctionnement de la pompe et de la garniture d'arbre.

Le fonctionnement dans des conditions d'utilisation réelles différentes par rapport à celles stipulées, est soumise à la délivrance d'un certificat d'aptitude écrit par le fabricant.

1.3 Règles de sécurité

Il faut veiller au respect des remarques importantes contenues dans cette notice concernant le montage, l'installation, le fonctionnement et l'entretien. Aussi le personnel technique ou l'exploitant doit-il prendre connaissance de la présente notice avant le montage et la mise en service et la conserver facilement accessible sur le site d'utilisation de la pompe ou du groupe.

La présente notice ne contient ni les règles générales sur la prévention d'accidents ni la réglementation locale en matière de sécurité et/ou de fonctionnement. Le respect de ces règles (également par le personnel de montage extérieur) est à la charge de l'exploitant.

Les symboles de sécurité selon DIN 4844 distinguent les consignes de sécurité contenues dans la présente notice:



Avertissement contre un dommage corporel pouvant résulter de l'inobservation des consignes de sécurité contenues dans la présente notice.



Avertissement contre risques d'électrocution.



Avertissement contre risques de dommages matériels ou pollution.

Il est indispensable de suivre les consignes de sécurité figurant directement sur l'installation. Elles doivent rester entièrement lisibles.

1.3 Remarques de sécurité

Risques en cas d'inobservation des remarques de sécurité

L'inobservation des remarques de sécurité peut provoquer les risques suivants, notamment:

- risques corporels par électrocution, action mécanique ou chimique.
- défaillance de fonctions importantes de la pompe ou de l'installation.

Remarques de sécurité destinées à l'exploitant/l'opérateur

- Les conditions d'utilisation entraînant l'usure, la corrosion et le vieillissement limitent la durée de vie et donc les caractéristiques spécifiées. Le contrôle et l'entretien sont à la charge de l'exploitant et qui doit assurer l'échange de toute pièce compromettant le bon fonctionnement. Tout dysfonctionnement ou endommagement perceptible interdit l'utilisation.
- Si les pannes ou défaillances d'une installation risquent de provoquer des dommages corporels ou matériels, prévoir un système d'alarme et/ou des doublons dont la sécurité de fonctionnement est à vérifier à intervalles réguliers.
- L'écoulement des fuites (p.ex. de la garniture d'arbre) de fluides dangereux (p.ex. explosifs, toxiques, chauds) doit s'effectuer sans provoquer de risques corporels ou pollutions. Observer la réglementation en vigueur.
- Prévenir des risques électriques (notamment par le respect des règles locales applicables aux installations électriques). Avant toute intervention sur pièces conductrices, couper l'alimentation en débranchant la prise ou actionner le disjoncteur principal et retirer les fusibles. Prévoir un disjoncteur-protecteur.
- En principe, les interventions au niveau de la pompe ou du groupe ne s'effectuent qu'à l'arrêt et hors pression. Les pièces doivent être à température ambiante. S'assurer que personne ne peut remettre la pompe en marche pendant les interventions. Il est indispensable de suivre la procédure de mise à l'arrêt de l'installation décrite dans la notice. Avant le démontage, décontaminer les pompes ou installations véhiculant des fluides dangereux pour la santé. Respecter les fiches de sécurité des fluides. Remettre en place et en service tous les dispositifs de sécurité dès la fin des interventions.
- Selon la directive machines CEE, toute machine doit disposer d'une ou de plusieurs commandes d'urgence permettant d'éviter des situations dangereuses imminentes ou présentes. Sont exclues de cette règle les machines où une commande d'urgence ne diminue pas le risque en accélérant l'arrêt par rapport à la procédure normale ou si elle ne permet pas de prendre des mesures particulières contre ce risque. Les organes de commande d'urgence doivent : être clairement identifiées, bien visibles et d'un accès facile, entraîner aussi rapidement que possible l'arrêt du mouvement dangereux sans provoquer de risques supplémentaires, déclencher éventuellement certains mouvements de sécurité ou permettre leur actionnement. En l'absence d'instructions suite à un arrêt d'urgence, la commande d'urgence doit impérativement rester enclenchée jusqu'à sa désactivation. Tout blocage de l'installation doit déclencher l'arrêt d'urgence. Une action distincte est requise pour permettre la libération de la machine. La libération ne doit pas remettre en

marche la machine mais seulement permettre la remise en marche.

- L'interruption, le retour de l'alimentation après une interruption ou toute autre modification de l'alimentation ne doit pas provoquer de situations dangereuses (p.ex. coup de bélier).

Vitesse, pression, température

Des mesures de sécurité adéquates sont à prévoir au niveau de l'installation pour s'assurer que la vitesse, la pression et la température au niveau de la pompe ne dépasseront jamais les valeurs limites stipulées dans la confirmation d'ordre. En outre, protéger impérativement la pompe (p. ex. par un réservoir d'air de dimensions adéquates, une vanne d'arrêt, une vanne de démarrage ou un démarreur en douceur) contre les coups de bélier qui risquent de se produire en cas de démarrage trop rapide ou d'arrêt brusque de l'installation. En cas de panne de courant, notez que, par exemple pour les démarreurs en douceur et les vannes, il n'y a plus aucune protection contre les coups de bélier.

Charge différentielle et NPSH

Afin d'assurer un fonctionnement sans cavitation et d'éviter les arrêts brusques, le fluide véhiculé doit présenter une pression minimale NPSH à l'entrée de la roue. Ces conditions sont réunies, si la valeur NPSH de l'installation (NPSHA) se situe avec certitude dans toutes les conditions d'utilisation au-dessus de la valeur NPSH de la pompe (NPSHR).

Des valeurs NPSH trop basses risquent de provoquer des dégâts matériels dus à la cavitation, voire la destruction par surchauffement.

Les courbes caractéristiques précisent la NPSHR pour chaque type de pompe. Pour ce qui est de la charge différentielle nécessaire (recouvrement du niveau hydrostatique minimum au-dessus de la crépine d'aspiration de la pompe), consulter le chapitre 6.2.2. Respecter la vitesse d'écoulement maximum admissible entre la pompe et le trou de forage. En cas de vitesses plus élevées, la charge différentielle nécessaire doit être redéterminée au-dessus de la valeur NPSH. Indépendamment de la charge différentielle nécessaire résultant de la valeur NPSH, la charge différentielle ne doit jamais être inférieure à 1,2 m (risque de tourbillons attirant l'air). Ceci s'applique tant au montage vertical qu'au montage horizontal.

Quantités minimales

Si l'amorçage se fait contre la vanne de refoulement fermée, mais également en mode charge partielle dans la zone d'un refoulement zéro, la quasi-totalité de la puissance absorbée se transforme en chaleur. Si la quantité minimale nécessaire n'est pas atteinte, ceci entraîne très rapidement des dommages considérables dans l'agrégat de pompe. Lorsque la pompe fonctionne, il faut donc ouvrir aussi rapidement que possible la vanne sur la conduite de refoulement. La quantité minimum s'élève, en moyenne, à 10% de la quantité de référence. Nous vous fournirons

volontiers de plus amples indications sur simple demande.

Quantités maximales

Pour qu'un fonctionnement exempt de perturbations puisse être garanti, la zone de travail indiquée dans la confirmation d'ordre doit impérativement être respectée. La plage des quantités maximales ne doit pas être dépassée, même pour peu de temps. Dans le cas contraire, des dommages dus à la gravitation ou à l'inversion de la poussée axiale peuvent se produire.

Position de montage

Le montage vertical et horizontal est admissible. Les limites d'exploitation de la pompe doivent être respectées impérativement. La pompe peut être équipée avec ou sans soupape de retenue intégrée. (à montage vertical et horizontal).

2. Description de l'exécution

2.1 Pompes

Z8*/ZR8* pompe immergée pour des puits à partir d'un diamètre intérieur de 8"-
Z10*/ZR10* 12".
Z12*/ZR12* 12".

La dénomination exacte de la pompe est stipulée sur la plaque signalétique de la pompe ou dans la confirmation d'ordre.

2.2 Raccordement des conduites

raccordement des conduites	taraudage
Z8*/ZR8*	Rp5 ÖNORM EN 10226
Z10*/ZR10*	Rp6 ÖNORM EN 10226
Z12*/ZR12*	API 8" NPT

Protection contre la marche à sec

Les pompes ne doivent jamais fonctionner à sec (même pas temporairement pour un contrôle du sens de rotation), le réchauffement provoquant la destruction d'organes de la pompe. Un contrôle du niveau hydrostatique minimum nécessaire est donc recommandé pour protéger la pompe.

Reflux de la pompe

Après mise hors circuit, la détente de la conduite de refoulement par la pompe n'est pas admissible, car la vitesse de reflux peut représenter un multiple de la vitesse de service, ce qui pourrait détruire l'agrégat. Un reflux par la pompe doit être évité par des dispositifs de retenue adéquats aussi près de la pompe que possible, dans la mesure où une soupape de retenue n'est pas déjà montée dans la pompe.

D'autres exécutions de raccordement, possibles en option et sur demande, sont stipulées dans la confirmation d'ordre.

2.3 Logement

L'arbre de la pompe fait l'objet d'un guidage multiple dans des paliers à glissement lubrifiés.

3. Transport, manutention, stockage

3.1 Transport, manutention

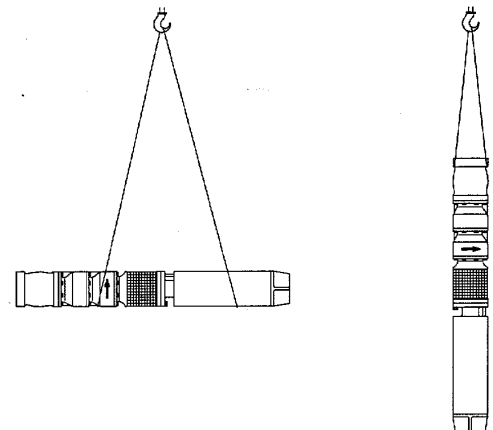
- Dès la réception de la pompe/du groupe, vérifier que la livraison est complète et contrôler l'absence d'endommagements.
- Le transport de la pompe/du groupe doit s'effectuer avec précautions et selon les règles. Éviter les chocs brutaux.
- Maintenir la position de transport imposée à la sortie d'usine. Respecter également les remarques figurant sur l'emballage.
- Le côté refoulement de la pompe doit rester fermé par un bouchon pendant le transport et le stockage.





Le recyclage des emballages s'effectue conformément à la réglementation en vigueur.


- Les auxiliaires de levage (chariot élévateur, grue, système de grue, palan, filin d'élingue, etc.) doivent avoir les dimensions suffisantes pour le poids de la pompe, du moteur et de la conduite de refoulement remplie d'eau.

- Pour le levage, fixer la pompe/le groupe à des attaches solides, telles que corps, brides ou cadre. Le bon choix des attaches pour le transport par grue figure sur le schéma suivant:



 Le groupe ne doit être, en aucun cas, soulevé sur le câble du moteur. Pendant le transport, ne pas endommager le câble (ne pas le coincer, le plier ou le traîner). Les extrémités des câbles doivent être impérativement maintenues sèches.

 Ne pas rester sous la charge pendante. Observer les règles générales de prévention d'accidents.

 Avant la fixation sur son site de fonctionnement définitif, il faut protéger la pompe/le groupe contre le basculement ou le glissement.

4. Montage, mise en service

4.1 Préparatifs pour le montage de l'agrégat

Appareils nécessaires au montage

- Dispositif de levage (palan ou treuil). Il doit posséder une force portante suffisante pour pouvoir porter le poids total de la pompe, du moteur, du câble et de la conduite de refoulement remplie.
- Colliers de fixation. Ils doivent pouvoir également porter le poids total de la pompe, du moteur, du câble et de la conduite de refoulement remplie. Pour le montage, deux paires de colliers de fixation identiques sont nécessaires.
- Voltmètre, ampèremètre et ohmmètre (par exemple ohmmètre à magnéto) avec tension continue (500 V minimum de tension mesurée).

Robinetterie et appareils hydrauliques

- Soupape de retenue. En règle générale, dans les pompes conçues pour montage vertical, elle est intégrée dans le corps de refoulement de la pompe. Si la pompe a été commandée pour le montage horizontal ou, sur demande expresse, sans soupape de retenue intégrée, il est nécessaire de monter une garniture de retenue appropriée aussi près que possible de la pompe.
- Soupape de refoulement à tiroir. Elle doit être intégrée dans la conduite de refoulement de régulation du débit.
- Manomètres avec robinet d'arrêt. Ils doivent être montés entre la pompe et la vanne de refoulement à tiroir aux fins de contrôle et de régulation de la pression de service.
- Mesureur de niveau d'eau ou fusible de bas niveau d'eau. Ils doivent être prévus pour le contrôle ou la surveillance du niveau d'eau minimum pendant le service.

Lorsque le niveau d'eau varie beaucoup, nous recommandons de monter un dispositif de sécurité agissant en cas de bas niveau d'eau. L'appareil surveille le niveau d'eau et met le moteur automatiquement hors circuit lorsque le niveau d'eau est trop bas.


3.2 Stockage

En ce qui concerne les pompes ou les agrégats qui sont stockés pendant une période prolongée avant la mise en service ou après un démontage, vider entièrement l'élément de pompe. En règle générale, le stockage doit avoir lieu dans une pièce sèche et exempte de gel.

Protéger de l'humidité (notamment les extrémités de câble), des vibrations et de la poussière, par exemple en enveloppant dans du papier huilé. Les agrégats doivent être stockés verticalement (le moteur en bas). S'assurer que la pompe ne peut pas se renverser.

4.2 Détermination de la profondeur de montage


La profondeur de montage doit être déterminée sur la base du dessin du puits ou de la forure.

 Le groupe de pompe ne doit pas être posé contre le sol, car il peut être endommagé par le poids de la conduite de refoulement.

La crépine d'aspiration de la pompe doit être suffisamment recouverte d'eau lorsque le niveau d'eau de service le plus bas est atteint (consulter le chapitre 6.2.2).


En cas de puits de forage, poser la pompe avec sa crépine d'aspiration sur le tuyau de filtre de telle sorte que du sable ne puisse certainement pas être emporté. Si le montage de la pompe se fait cependant dans la zone du tuyau de filtre, ou sous le tuyau de filtre, une protection anti-sable ou une gaine d'aspiration sont prévues.

Le refroidissement du moteur se fait par le biais de l'eau du puits. Pendant le fonctionnement, il doit y avoir la vitesse de débit minimum nécessaire à la gaine extérieure du moteur. Veiller à ce que l'agrégat soit suspendu entièrement librement dans l'eau et ne s'enfonce pas dans le sable ou dans la boue au fond du puits.

 Lorsque les trous de forage sont trop étroits, il est recommandé de sonder le trou de forage à l'aide d'un modèle correspondant exactement à la pompe, afin de s'assurer que la pompe ne restera pas coincée ou ne sera pas endommagée.

4.3 Canalisation principale

L'agrégat doit être suspendu librement au tuyau de refoulement sous le niveau d'eau de service le plus bas. La charge admissible et la résistance à la pression de la canalisation principale doivent être déterminées de telle sorte que l'on puisse être sûr que le poids de l'agrégat avec le câble, le poids de l'eau contenue et la pression de service maximum puissent être supportés.

 Lorsque vous levez le groupe du puits/du trou de forage, veuillez particulièrement au poids du tuyau de refoulement rempli!

Les pompes immergées avec raccord fileté ne doivent, lors du vissage de la canalisation principale, être maintenues qu'au corps de refoulement afin d'éviter que la pompe ne se détache de la canalisation principale, il est nécessaire de fixer le raccord fileté, par exemple avec un arrêt de vis liquide en vente dans le commerce (Loctite, Omnifit ou autres). Ceci empêche également une éventuelle corrosion en fissures dans le raccord fileté.

En ce qui concerne les raccords de bride, vérifier que la garniture d'étanchéité de bride est bien posée de façon centrée et n'étrangle pas la section libre de courant. Arrondir les bords de la bride ou les creux du câble afin d'éviter que le câble ne soit endommagé. Fixer les raccords de bride de sorte qu'ils ne se détachent pas.

4.4 Accouplement de la pompe et du moteur

(seulement en cas de livraison séparée de la pompe et du moteur).



Protégez le câble du moteur contre les endommagements.

- Retirez les protections de transport éventuelles de la pompe et du moteur.
- Si le moteur ne convient que pour un sens de rotation, il est nécessaire de vérifier, avant l'assemblage, que le sens de rotation est bien adapté à l'élément de la pompe. Le sens de rotation est indiqué sur la pompe par une flèche dans le sens de la rotation, et sur le moteur par une lettre d'identification sur la plaquette signalétique (R=sens de rotation vers la droite, L=sens de rotation vers la gauche, dans le sens inverse des aiguilles d'une montre, imprimé soit sur le bout du moteur, soit sur le tuyau de refoulement de la pompe), dans la mesure où le moteur n'est homologué que pour un sens de rotation. Pour les moteurs conçus pour les deux sens de rotation, cette désignation n'est pas nécessaire.
- Contrôler les extrémités de l'arbre ou l'accouplement ainsi que les centrages, et les nettoyer le cas échéant. Les graisser avec un lubrifiant.
- Poser l'élément de la pompe sur le moteur placé verticalement et enfiler l'accouplement à dents sur l'arbre cannelé. Si nécessaire, tourner un peu l'accouplement de pompe afin que les pièces dentées s'engrènent. Les moteurs à partir de 10" ont un bout de moteur lisse avec ressort d'ajustage.
- Resserrer le corps d'aspiration de la pompe avec les quatre vis ou écrous et s'assurer qu'ils ne se desserrent pas (consulter le chapitre "Moment de torsion").
- Vérifier si, après le vissage, la surface de pose du corps de la pompe est bien posée sur la bride du moteur.
- Contrôler si l'arbre ou l'accouplement de la pompe sont bien posés, de façon axiale et sans jeu, sur le corps de la pompe: soulever l'arbre et

l'accouplement de la pompe de façon axiale en direction de la pompe, et observer si l'arbre s'abaisse de nouveau en position de départ.

- S'il y en a, serrer à fond les vis de fixation radiales sur l'accouplement et les fixer.
- Contrôler si l'arbre vire régulièrement.
- Monter la crépine d'aspiration et le câble avec la tôle de protection de câble.

Pour les agrégats livrés complètement montés, il est recommandé de retirer la crépine d'aspiration avant le montage et de contrôler si l'arbre vire régulièrement. Retirer auparavant des fixations de transport éventuellement mises en place.

Moment de torsion

taille	Moment de torsion en Nm (filetage sec)
1/2-20UNF-2B	60
M12	60
M16	150

4.5 Tension et fréquence

Comparer la tension secteur et la fréquence avec les valeurs indiquées sur la plaquette signalétique. Elles doivent concorder.

4.6 Câbles

Avant le montage, analysez le câble sur toute sa longueur ainsi que toutes les raccords de câble pour voir s'ils présentent d'éventuels dommages. Les endroits défectueux doivent être améliorés avec des gaines rétrécissables ou des manchons de résine de coulée. Vérifiez ensuite de nouveau la résistance d'isolement.



Si une prolongation de câble s'avère nécessaire, elle doit être réalisée dans la zone du puits à l'aide de gaines rétractables ou de manchons en résine coulée, et de façon absolument étanche à l'eau. Dans le puits, d'autres raccords ne sont admissibles qu'au-dessus du niveau de l'eau le plus élevé, ou, si possible, ils devraient être évités.



Protégez les extrémités de câble libres de l'humidité et des saletés.

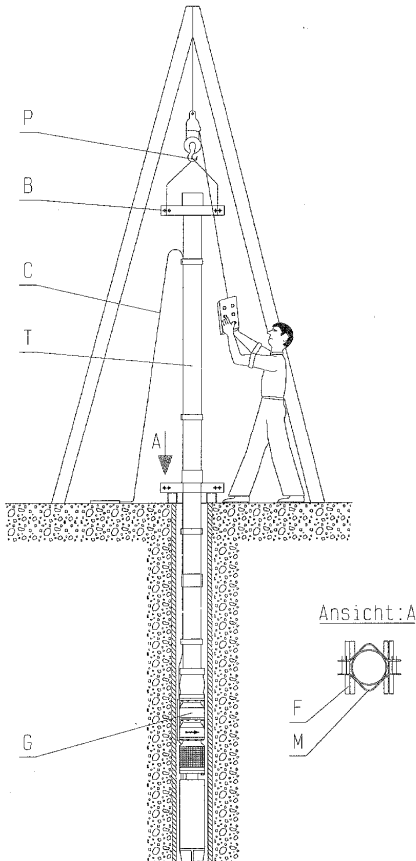
4.7 Mesurage de la valeur d'isolation

Avant le montage, la valeur d'isolation du bobinage du moteur doit être contrôlée. Avec un mesureur d'isolation, mesurez les valeurs entre les différents conducteurs de courant et le conducteur de protection.

4.8 Remplissage du moteur

En cas de besoin, demandez des instructions précises de remplissage du moteur, ou envoyez-nous le moteur à l'usine.

4.9 Abaissement de l'agrégat



Le point de suspension (P) du vérin et le câble porteur de l'agrégat doivent être agencés de telle sorte que l'agrégat puisse être abaissé de façon parfaitement centrée dans le puits ou le trou de sondage et que l'agrégat soit exactement suspendu à la verticale.

L'agrégat monté doit être suspendu librement au tuyau de refoulement, suffisamment profondément en dessous du niveau d'eau de service le plus bas. Un collier de fixation qui s'appuie sur deux traverses (F) dans le puits ou à l'ouverture du tuyau du puits maintient le tuyau de refoulement avec l'agrégat et le câble. Le tuyau de refoulement, le collier de fixation et les traverses doivent être agencés de manière à pouvoir supporter le poids total de l'agrégat (G), le câble (C) et la conduite remplie (T) (voir également le point 4.3. "Canalisation principale").

Lors du montage, chacun des deux colliers de fixation (M et B) est utilisé en alternance pour supporter ou abaisser la pompe pourvue du tuyau de refoulement.

Lors de l'assemblage du tuyau de refoulement, observer les instructions du point 4.3 "Canalisation principale".

Lors de l'abaissement de l'agrégat, veillez particulièrement au câble "C". Il est nécessaire de l'observer en permanence et de l'entraîner sans le serrer et sans tension. Ne pas le laisser glisser sur les rebords et ne pas exercer, en aucun cas, de traction sur le câble. Observer les rayons de courbure minimum admissibles cités au point 3.2.

Pour les tuyaux de refoulement avec raccords de bride, les bords doivent être arrondis avec soin afin d'éviter tout endommagement des câbles. Pour les trous de forage étroits, utiliser des raccords de bride avec rainures pour câbles.

Lors de l'abaissement, fixer le câble à intervalles de 2 à 3 m à l'aide de colliers pour câble. N'utilisez que des colliers pour câble en matériau inoxydable, afin d'éviter une usure par la corrosion dans l'atmosphère humide du puits.



Notez continuellement les longueurs précises des différents éléments de tuyau. Ceci permet d'abaisser l'agrégat avec précision jusqu'à la profondeur de montage déterminée.

Après la fin du montage, monter le collier de fixation apposé en dernier comme collier de maintien (B). Les vis doivent être protégées contre le desserrement, et le collier de fixation doit être bien fixé sur son support afin qu'il ne se gauchisse pas.

4.10 Démontage

- Tous les éléments doivent être revenus à température ambiante.
- Le démontage du groupe se fait dans l'ordre inverse du montage, voir point 4.9 "Abaissement de l'agrégat".



Toute possibilité de mise en service du groupe doit être exclue avant le début du démontage.

Il y a de l'eau dans la conduite de refoulement - faire attention au poids supplémentaire!

5. Raccordement électrique



Le raccordement électrique ne doit être réalisé que par un électricien autorisé. Observer les règles et prescriptions en vigueur dans le secteur de l'électrotechnique, notamment en ce qui concerne les mesures de protection. Les prescriptions des compagnies nationales et locales doivent également être respectées.

5.1 Appareils électriques


Les appareils de distribution s'articulent en fonction du type de démarrage sélectionné et de leur commande.



Monter les appareils de distribution et de détection à l'abri dans un local sec et exempt de poussière.

5.2 Raccordement des câbles

Pour une connexion irréprochable ou une résistance de contact aussi faible que possible, les extrémités de la conduite ne doivent pas être étamées. Ne pas enrouler la longueur de câble superflue sous forme de bobine, car ceci pourrait entraîner un réchauffement inadmissible en raison de l'induction.

 Monter dans l'armoire de distribution la deuxième plaquette signalétique de l'agrégat fixée à l'extrémité du câble. Ceci permet de déterminer à tout moment la désignation du type et le numéro de fabrication du groupe.

6. Mise en service



La mise en service de l'installation est réservée aux personnes maîtrisant les règles de sécurité locales et la présente notice (notamment ses consignes et règles de sécurité).

Première mise en service

- Pour les moteurs à courant triphasé, vérifiez le réglage des discontacteurs.
- Mesurez encore les valeurs d'isolation de la machine intégrée afin d'être sûr que le(s) câble(s) n'a (n'ont) pas été endommagé(s) lors du montage.
- Vérifier l'immersion de la pompe (niveau minimum de l'eau) afin d'éviter une course à sec.
- Lorsque le tuyau de refoulement est vide, ne percuter que contre la vanne de refoulement afin que le refoulement de la pompe ne soit pas dépassé.
- Immédiatement après la mise en marche ou la commutation en position de marche, le courant absorbé doit baisser jusqu'à atteindre le courant nominal du moteur inscrit sur la plaquette signalétique. L'aiguille de l'ampèremètre doit rester immobile.
- Vérifier le sens de rotation. Après avoir rempli complètement le tuyau de refoulement (contrôle au robinet du manomètre), lire la pression sur le manomètre, la vanne de refoulement étant presque fermée. La hauteur de la pression lue sur le manomètre plus la différence de hauteur géodésique entre le niveau d'eau et le point de mesure doit correspondre environ à la hauteur de refoulement selon courbe caractéristique de la pompe dans la zone de débit zéro. Dans le cas contraire, modifier le sens de rotation en échangeant deux phases et vérifier de nouveau la pression. Ne pas faire tourner longtemps les moteurs qui ne conviennent que pour un sens de rotation dans le sens inverse. Les pompes avec moteurs alternatifs monophasés fonctionnent, lorsqu'elles sont correctement raccordées, sûrement dans le bon sens de rotation.
- Pendant le pompage d'essai, observer l'installation en permanence et vérifier le courant absorbé et la hauteur du refoulement. Pour les nouveaux puits ou trous de forage à débit inconnu, il est recommandé de vérifier l'abaissement du niveau d'eau ainsi que de la teneur en sable de l'eau pendant les premiers temps. Une teneur en sable trop élevée (plus de 50 g/m³) entraîne très rapidement une usure importante et réduit le rendement de l'agrégat.

- Après une mesure supplémentaire des valeurs d'isolation au bout de quelques heures de service, l'installation peut être exploitée automatiquement. Pour obtenir des valeurs mesurées comparables pour les résistances du bobinage, laisser refroidir le moteur au moins une heure avant le mesurage.

Remise en service

En principe, la remise en service s'effectue comme la première mise en service. Mais la vérification des valeurs d'isolation, le contrôle du sens de rotation ainsi que la mesure des résistances du bobinage ne sont pas utiles.

6.1 Fonctionnement et contrôle



Afin de prolonger la durée de vie de votre pompe ou installation, effectuer régulièrement les travaux de contrôle et d'entretien.

- Respectez la plage d'utilisation définie sur la fiche technique.
- Ne dépassez pas la puissance indiquée sur la plaque signalétique de la machine d'entraînement.
- Evitez absolument la marche à sec et la marche contre une vanne fermée au niveau de la conduite de refoulement.
- Ne dépassez pas la fréquence d'enclenchement admissible.

6.2 Limites de l'exploitation



Les limites d'exploitation de la pompe / du groupe en matière de pression, de température, de puissance et de vitesse de rotation sont stipulées sur la fiche technique et / ou dans la confirmation de commande et elles doivent être respectées impérativement !

- La puissance stipulée sur la plaque signalétique de la machine d'entraînement ne doit pas être dépassée.

6.2.1 Débit min. / max.

Dans la mesure où aucune autre donnée ne figure dans les courbes caractéristiques ou sur les fiches techniques, les données à appliquer sont :

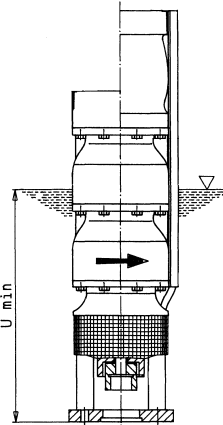
Taille de la pompe	Débits minima recommandés pour exploitation continue [m ³ /h]	
	50 Hz	60 Hz
Z8-ZR855...	10	12
Z8-ZR875...	15	18
Z8-ZR895...	22	27
Z8-ZR8125...	30	36
Z10-ZR10150...	40	50
Z10-ZR10200...	60	80
Z10-ZR10275...	80	100
Z12-ZR12340...	150	180
Z12-ZR12420...	200	-

Taille de la pompe	Débits de service maxima [m ³ /h] montage vertical et horizontal	
	50 Hz	60 Hz
Z8-ZR855...	75	90
Z8-ZR875...	105	125
Z8-ZR895...	135	160
Z8-ZR8125...	170	200
Z10-ZR10150...	200	240
Z10-ZR10200...	250	280
Z10-ZR10275...	320	360
Z12-ZR12340...	400	400
Z12-ZR12420...	520	-

Valeurs applicables à condition que $NPSH_{\text{installation}} > (NPSH_{\text{pompe}} + 0,5 \text{ m})$

6.2.2 Recouvrement minimum

Taille de la pompe	U _{min}	
	mm	... est valable pour une vitesse d'aspiration de ...m/s.
Z8-ZR855...	1000	4,2
Z8-ZR875...		
Z8-ZR895...		
Z8-ZR8125...		
Z10-ZR10150...	1600	4,5
Z10-ZR10200...	2900	
Z10-ZR10275...	2900	
Z12-ZR12340...	2900	6,8
Z12-ZR12420...	2900	6,8



7. Entretien, maintenance



Les interventions au niveau de la pompe ou de l'installation ne sont effectuées qu'à l'arrêt. Respecter absolument les "Remarques de sécurité" sous 1.4.



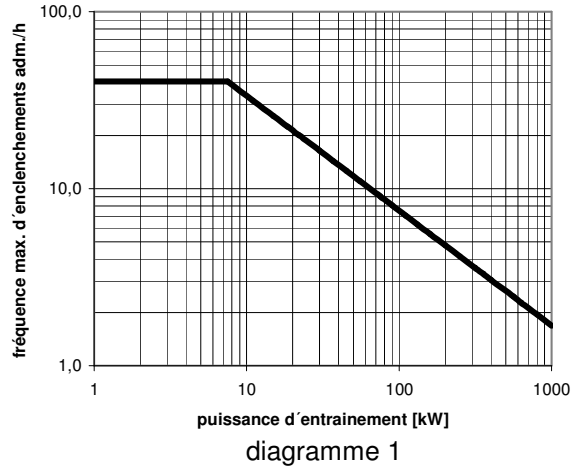
Les travaux d'entretien et de maintenance sont effectués exclusivement par des personnes expérimentées, disposant de la formation requise et maîtrisant le contenu de la présente notice ou par le personnel S.A.V. du fabricant.

La pompe immergée elle-même n'a pratiquement pas besoin de maintenance. Les travaux de contrôle se limitent à la mesure périodique des résistances d'isolation (une fois tous les 2 ans / recommandé une fois par an à moteur froid), ainsi qu'au contrôle

6.2.3 Fréquence d'enclenchement admissible

Pour les moteurs électriques, voir la fréquence d'enclenchement admissible stipulée dans les consignes d'utilisation du moteur jointes.

Si aucune valeur en matière de fréquence d'enclenchement n'est stipulée dans les instructions d'exploitation du moteur, les valeurs à appliquer doivent être conformes au diagramme 1.



En cas de valeurs divergentes, adopter la plus petite fréquence d'enclenchement.

6.3 Mise hors service

- Fermer la vanne d'arrêt de la conduite de refoulement immédiatement (max. 10 secondes) avant d'arrêter le moteur. Opération inutile si l'installation est équipée d'un clapet de retenue sous charge.
- Mettre à l'arrêt la machine d'entraînement. Veiller à l'absence de perturbations lors du ralentissement.

régulier de la tension de service, du courant absorbé et des données de refoulement.

L'évolution de ces données permettra de détecter très tôt d'éventuels dommages afin d'éviter un dommage plus important ou un dommage total.

Un abaissement lent du refoulement pour une même hauteur de refoulement alors que le courant absorbé est normal ou réduit indique une usure croissante des éléments de la pompe (due au sable, par exemple). Une forte augmentation ou des variations du courant absorbé indiquent une perturbation mécanique (par exemple, une friction mécanique du fait d'un palier défectueux). L'agrégat devrait être mis hors service afin d'éviter un dommage plus important.



Le bon fonctionnement des appareils électriques doit être vérifié au moins une fois par an par un spécialiste.

8. Arrêt prolongé



Pour la remise en service, procéder comme pour la première mise en service, voir point 6.

Lorsque les agrégats sont intégrés, effectuer tous les mois un contrôle de la résistance d'isolation ainsi

qu'une brève course d'essai afin d'éviter une immobilisation de l'élément de pompe en raison de dépôts. L'inondation minimum nécessaire de l'agrégat doit alors être assuré.

9. Dysfonctionnements-origine et réparation

Les remarques concernant l'origine et la réparation de dysfonctionnements sont censées permettre un diagnostic du mauvais fonctionnement. Le S.A.V. du fabricant intervient en cas de pannes que l'exploitant ne veut ou ne peut pas réparer lui-même. Pour les réparations ou les modifications de la pompe

effectuées par l'exploitant, il convient d'observer tout particulièrement les indications concernant la construction figurant dans la confirmation d'ordre ainsi que les points 1.2 - 1.4 de la présente notice. Le cas échéant il faut demander l'accord écrit du fabricant.

Dysfonctionnement	indicatif de l'origine et de la réparation
La protection du moteur se met hors circuit	1, 2, 10
Courant absorbé trop fort, la protection moteur se déclenche	2, 3, 4, 5, 6, 7, 24
La pompe ne démarre pas	2, 3, 5, 7, 8, 9, 10
La pompe fonctionne, mais ne transporte pas	11, 12, 13, 14
Débit insuffisant	15, 16, 17, 18, 19, 20, 21, 22, 23

Signification des indicatifs de l'origine et de la réparation

1.	Réglage incorrect du disjoncteur-protecteur <ul style="list-style-type: none"> • Vérifier le réglage conformément ou échanger le disjoncteur-protecteur
2.	Défaillance de phase <ul style="list-style-type: none"> • échanger le fusible défectueux • vérifier si les conduites sont endommagées
3.	Fréquence ou sous-tension incorrectes <ul style="list-style-type: none"> • Comparer la tension et la fréquence avec les indications sur la plaquette signalétique
4.	Sens de rotation incorrect <ul style="list-style-type: none"> • Echanger les phases de l'alimentation électrique
5.	Bobinage du moteur ou ligne électrique défectueux <ul style="list-style-type: none"> • Prière de nous consulter
6.	En démarrage étoile-triangle, le moteur reste coincé sur le niveau étoile <ul style="list-style-type: none"> • Echanger le commutateur étoile-triangle
7.	Panne de secteur à la suite d'un fusible grillé <ul style="list-style-type: none"> • Echanger le fusible
8.	Panne de secteur à la suite de lignes d'alimentation défectueuses <ul style="list-style-type: none"> • Renouveler les lignes
9.	Panne de secteur à la suite d'un déclenchement du disjoncteur-protecteur <ul style="list-style-type: none"> • Déterminer la cause • Remettre le disjoncteur-protecteur à l'état initial
10.	Blocage de la pompe à la suite d'un encrassement <ul style="list-style-type: none"> • Démontage de l'élément de la pompe et nettoyage
11.	La pompe ne s'immerge pas dans le liquide refoulé en raison d'une profondeur de montage trop faible <ul style="list-style-type: none"> • Vérifier le niveau d'eau • Suspendre l'agrégat plus bas
12.	Accouplement défectueux <ul style="list-style-type: none"> • Echanger l'arbre et l'accouplement
13.	Vanne d'arrêt fermée <ul style="list-style-type: none"> • L'ouvrir
14.	Crépine d'aspiration bouchée par des corps étrangers

	<ul style="list-style-type: none"> • Démontez la pompe et nettoyez la crépine d'aspiration
15.	Sens de rotation incorrect non contrôlé <ul style="list-style-type: none"> • Modifier le sens de rotation
16.	Vanne d'arrêt insuffisamment ouverte <ul style="list-style-type: none"> • L'ouvrir
17.	Conduite étranglée par des corps étrangers <ul style="list-style-type: none"> • Nettoyer le tuyau
18.	Filtre du puits bouché <ul style="list-style-type: none"> • Faire appel à une société de construction de puits
19.	Fuite dans le tuyau de refoulement <ul style="list-style-type: none"> • Vérifier les tuyaux
20.	Roues mobiles usées par un liquide refoulé agressif ou contenant du sable <ul style="list-style-type: none"> • Démontez l'agrégat et échangez les roues mobiles (faire attention au choix du matériel)
21.	Roues mobiles usées par la cavitation <ul style="list-style-type: none"> • Vérifier les conditions de service
22.	Vitesse de rotation insuffisante en raison d'une sous-tension ou d'une fréquence incorrecte <ul style="list-style-type: none"> • Vérification de la tension secteur et de la fréquence secteur
23.	Vitesse de rotation insuffisante en raison de la course diphasée <ul style="list-style-type: none"> • Vérifier les raccordements électriques et les fusibles
24.	Débit insuffisant ou excessif <ul style="list-style-type: none"> • Procéder à une post-régulation de la vanne

10. Réparations



Les réparations de la pompe ou de l'installation doivent être effectuées par le personnel technique agréé ou par le S.A.V. du fabricant.

Sur commande, notre personnel de montage-S.A.V. est à votre disposition pour le montage et les réparations.

Il est indispensable de suivre les "Remarques de sécurité" sous 1.4, les consignes relatives au "Transport, manutention" sous 3.1 et au "Mise hors service" sous 6.3.

11. Pièces de rechange préconisées, pompes de réserve

11.1 Pièces de rechange

Choisir les pièces de rechange pour des conditions d'utilisation en continue pendant deux ans. En l'absence d'autres recommandations nous préconisons de commander le nombre indiqué de pièces de réchange (selon DIN 24296).



En raison des délais d'approvisionnement et pour assurer une disponibilité optimale, nous préconisons de stocker les pièces de rechange requises notamment pour les exécutions en matériaux spéciaux et les garnitures mécaniques.

Nombre de pièces de rechange

Pièces de rechange	P						
	1 - 2	3	4	5	6 - 7	8 - 9	10/plus
Roue mobile	1 x N	1 x N	1 x N	2 x N	2 x N	3 x N	0,3 x N x P
Diffuseur ou corps intermédiaire	0,5 x N	0,5 x N	0,5 x N	1 x N	1 x N	1,5 x N	0,15 x N x P
Joint du corps de pompe	4	6	8	8	9	12	0,15 x N x P
Jeux							
Coussinet	2	2	2	3	3	4	0,5 x N x P
Jeux							
Manchon de course (le cas échéant)	2	2	2	3	3	4	0,3 x N x P
Jeux							
Arbre	1	1	2	2	2	3	0,3 x N x P
Clapet anti-retour	1	1	2	2	2	3	0,3 x N x P
Autres joints	4	6	8	8	9	10	1 x N x P
Jeux							

P = Nombre de pompes (y compris pompes de réserve)

N = Nombre d'étage de la pompe

Commande des pièces de rechange

Pour vos commandes de pièces de rechange, veuillez indiquer:

- type _____
- commande _____
- selon schéma (coupe) _____
- désignation pièce _____

Ces renseignements figurent sur la fiche technique et les schémas (coupe).

11.2 Pompes de réserve



Si la défaillance d'une pompe est susceptible de provoquer des risques corporels ou des dégâts matériels lourds, prévoir un nombre suffisant de pompes de réserve et contrôler régulièrement leur bon fonctionnement (voir 8).

Table of Contents

1. General	27	4.8 Motor Filling.....	31
1.1 Foreword	27	4.9 Lowering the unit.....	31
1.2 Guarantee.....	27	4.10 Dismantling	32
1.3 Safety regulations.....	27	5. Electrical connection	32
1.4 Safety instructions	27	5.1 Electrical Devices.....	32
2. Description	29	5.2 Connecting the Cable	32
2.1 Models	29	6. Start-up, Operation, Shut down	32
2.2 Pipe Connection	29	6.1 Operation and Monitoring	33
2.3 Bearings	29	6.2 Limits of Operation.....	33
2.4 Motor	29	6.3 Shutting down	34
3. Transport, Handling, Storage	29	7. Maintenance, Servicing	34
3.1 Transport, Handling	29	8. Longer periods of non-operation	34
3.2 Storage	30	9. Faults - Causes and Solutions	34
4. Assembly, Operation	30	10. Repairs	35
4.1 Preparing to install the unit	30	11. Spare parts, Reserve pumps	35
4.2 Setting the Installation Depth.....	30	11.1 Spare parts	35
4.3 Pipes.....	30	11.2 Reserve pumps.....	36
4.4 Coupling the Motor and Pump.....	30		
4.5 Voltage and Frequency.....	31		
4.6 Cables	31		
4.7 Measuring insulation value	31		

1. General

1.1 Foreword

This product complies with the safety requirements of EC Machinery Directive 2006/42/EC.



The staff employed on installation, operation, inspection and maintenance must be able to prove that they know about the relevant accident prevention regulations and that they are suitably qualified for this work. If staff does not have the relevant knowledge, they should be provided with suitable instruction.

The operating safety of the system is only guaranteed if it is used in accordance with the provisions given in the confirmation of order and/or Point 4 in "Assembly, Operation".

The operator is responsible for following the instructions and complying with the safety requirements given in these Operating Instructions.

Smooth operation of the system can only be achieved if installation and maintenance are carried out carefully in accordance with the rules generally applied in the field of engineering and electrical engineering.

If not all the information can be found in these Operating Instructions, please contact us.

The manufacturer takes no responsibility for the pump or pump unit if the Operating Instructions are not followed.

These Operating Instructions should be kept in a safe place for future use.

If this system is handed on to any third party, it is essential that these Operating Instructions and the operating conditions and working limits given in the Confirmation of Order are also passed on in full.

These Operating Instructions do not take into account all design details and variants nor all the possible chance occurrences and events which might happen during installation, operation and maintenance.

Alterations or changes to the machine are only permitted by agreement with the manufacturer. Original spare parts and accessories authorised by the manufacturer should be used for greater safety. We bear no responsibility for the consequences of using other parts.

We retain all copyright in these Operating Instructions; they are intended only for personal use by the owner of the pump or the pump unit. The Operating Instructions contain technical instructions and drawings which may not, as a whole or in part, be reproduced, distributed or used in any unauthorised way for competitive purposes or passed on to others.

1.2 Guarantee

The guarantee is given in accordance with our Conditions of Delivery and/or the confirmation of order.

Repair work during the guarantee period may only be carried out by us, or subject to our written approval. Otherwise the guarantee ceases to apply.

Longer-term guarantees basically only cover correct handling and use of the specified material. Wear and tear, parts that are subject to wear such as impellers,

mechanical seals or packing, shaft seals, shafts, shaft sleeves, bearings, split rings and wear rings etc., as well as damage caused during transport or as a result of improper storage are not covered by the guarantee. In order for the guarantee to apply, it is essential that the pump or pump unit is used in accordance with the operating conditions given on the type plate and in the confirmation of order. This applies particularly for the endurance of the materials as well as the smooth running of the pump. If one or more aspects of the actual operating conditions are different, we should be asked to confirm in writing that the pump is suitable.

1.3 Safety regulations

These Operating Instructions contain important instructions which must be followed when the pump is assembled and commissioned and during operating and maintenance. For this reason, these Operating Instructions must be read by the skilled staff responsible and/or by the operator of the plant before it is installed and commissioned, and they must be left permanently ready at hand at the place where the plant is in use. The operator must ensure that the contents of the Operating Instructions are fully understood by the staff. These Operating Instructions do not refer to the General Regulations on Accident Prevention or local safety and/or operating regulations. The operator is responsible for complying with these (if necessary by calling in additional installation staff). The safety instructions contained in these Operating Instructions have the following special safety markings as specified in DIN 4844:



Warning against possible damage to property or the environment.



Warning against personal accidents which could occur if the safety instructions given in this part of the Operating Instructions are not followed.



Warning against dangerous electrical voltage.

It is absolutely essential that safety information affixed directly to the pump or pump unit is followed and maintained so that it is always easily legible.

1.4 Safety instructions

Dangers of not following safety instructions

Failure to follow the safety instructions can result in the following, for example:

- People being at risk because of electrical, mechanical and chemical factors.
- Important functions of the pump or pump unit failing.

Safety instructions for the operator

- Depending on the operating conditions, wear and tear, corrosion or age will limit the working life of the pump/pump unit, and its specified

characteristics. The operator must ensure that regular inspection and maintenance are carried out so that all parts are replaced in good time which would otherwise endanger the safe operation of the system. If abnormal operation or any damage are observed, the pump must cease operation immediately.

- If the breakdown or failure of any system or unit could lead to people being hurt or property being damaged, such system or unit must be provided with alarm devices and/or spare modules, and they should be tested regularly to ensure that they function properly.
- If dangerous media (e.g. explosive, toxic, hot) leak out (e.g. from shaft seals), these must be directed away so that there is no danger to people or the environment. The provisions of the law must be observed.
- Measures should be taken to exclude any danger from electricity (e.g. by complying with the local regulations on electrical equipment). If work is carried out on live electrical components, they should be unplugged from the mains or the main switch turned off and fuse unscrewed. A motor protection switch is to be provided.
- Basically, all work on the pump or pump unit should only be carried out when the pump is stationary and not under pressure. All parts must be allowed to return to ambient temperature. Make sure that no-one can start the motor during such work. It is essential that the procedure for stopping the system described in the Operating Instructions is observed. Pumps or pump systems that carry media that are dangerous to health must be decontaminated before being taken apart. Safety Data Sheets for the various liquids handled. Immediately the work has been completed, all safety and protective devices must be replaced or restarted.
- Under EC Machinery Directives, every machine must be fitted with one or more emergency command devices by which situations which represent an immediate danger or which could later be dangerous can be avoided. This does not include machines in which the emergency switches cannot reduce the danger, either because they do not reduce the time required to stop the machine or because they do not allow the measures required by the danger to be taken. This emergency switch must:
 - have controls that are clearly marked, easy to see and within easy reach;
 - stop the dangerous movement as quickly as possible without causing any additional danger;
 - trigger any specified safety movements or allow these to be started up.If the emergency command device is no longer operated after an emergency "off" switch has been triggered, this must be maintained by blocking the emergency command device until it is released again. It should not be possible to block the device without this triggering an emergency "off" switch. It should only be possible to release the device through an appropriate action; this release should

not start the machine up again - it should only make it possible to start it up again.

- If the power supply is interrupted or restored after being interrupted or if it is changed in any other way, this should not cause any danger (e.g. pressure surges).

Speed, Pressure, Temperature

Appropriate safety measures must be taken at the plant to ensure that the speed, pressure and temperature of the pump do not exceed the limit values given in the confirmation of order. In addition the plant must be protected against pressure surges such as can be caused by starting and switching off the plant too quickly (by suitably sized air vessel, non-return valve, starting valve or soft starter). Please remember that in the event of power failure soft starters and valves, for example, have no protection against pressure surges.

Flow level and NPSH

When entering the impeller, the liquid being handled must have a minimum pressure NPSH to prevent cavitation or breaking off of flow. This requirement is met if the unit NPSH value (NPSHA) is well above the pump NPSH value (NPSHR) under all operating conditions.

If the value falls below the pump NPSH value, this can lead to damage resulting from cavitation or serious damage from overheating.

The NPSHR for each pump type is given in the sheets of characteristic curves. See chapter 6.2.2. for the required inlet height (minimum water depth of coverage above the suction strainer). Consider thereby the related maximum velocity of flow between pump and borehole. At higher speeds the required flow level above the NPSH value must be redetermined.

Independent of the required flow level which is above the NPSH value, the flow rate must never be less than 1,2 m (danger of air sucking turbulences). This applies to both horizontal and vertical installation.

Minimum flows

When starting against closed pressure valves but also when operating at partial capacity around zero flow almost all the power taken up is converted to heat. If the required minimum capacity is not reached, then this can cause serious damage to the pump unit within a very short period of time. After the pump has reached operating speed, the pressure side valve should therefore be opened as quickly as possible. On average, minimum capacity is about 10% of the design amount. We are happy to supply more detailed information on request.

Maximum flows

The allowed operating range must comply with the given of the order confirmation to secure trouble-free operation. The maximum flow rates may not be exceeded even temporarily. Otherwise damage may be caused due to cavitation or reversal of the axial thrust.

Installation position

Vertical and horizontal installation is allowed. The maximum operating flow must be kept. The pump design is with or without integrated non-return valve (at vertical or horizontal installation).

Protection against running dry

The pumps must not run dry under any circumstances (not even for a short time for the purpose of checking the direction of rotation), since overheating can damage pump components. Therefore we recommend monitoring the required minimum water level in order to protect the pump.

2. Description

2.1 Models

Z8*/ZR8* Submersible pump for wells with 8"-
Z10*/ZR10* 12" bore.
Z12*/ZR12*

Please see the Appendices for the sectional drawings and index of parts for each pump.

The detailed designation of the pump is shown on the pump nameplate or the order confirmation.

2.2 Pipe Connection


pipe connection	internal thread
Z8*/ZR8*	Rp5 ÖNORM EN 10226
Z10*/ZR10*	Rp6 ÖNORM EN 10226
Z12*/ZR12*	API 8" NPT

Other pipe connections are executed optionally on customer request and are seen in the order confirmation.

3. Transport, Handling, Storage

3.1 Transport, Handling

- Check the pump/pump unit immediately upon delivery/receipt of despatch for damage or missing parts.
- The pump/pump unit must be transported carefully and by competent personnel. Avoid serious impacts.
- Keep the pump/pump unit in the same position in which it was supplied from the factory. Take note of the instructions on the packaging.
- The intake and discharge side of the pump must be closed with plugs during transport and storage.

 Dispose of all packing materials in accordance with local regulations.

- Lifting aids (stacker, crane, crane mounting device, lifting blocks, sling ropes, etc.) must have the proper dimensions so that they can bear the weight of the pump, motor and the pressure line when it is full of water.
- The pump/pump unit may only be lifted by solid points. The following illustration shows the correct method of carrying by crane.


Pump Backflow

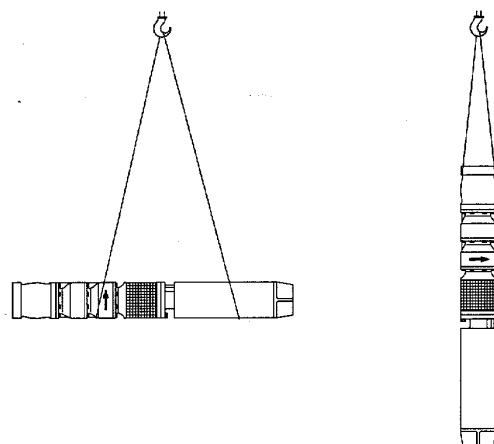
It is not permissible to drain the pressure line after the pump has been switched off as the backflow speed can be many times the operating speed and would destroy the unit. A backflow through the pump can be prevented by suitable non-reflux fittings as close to the pump as possible insofar as a non-return valve are not installed in the pump.


2.3 Bearings


The pump shaft is maintained multiple in maintenance-free plain bearings.

2.4 Motor

 The motor of your pump has its own Operating Instructions. It is vital that you read and comply with the instructions and safety instructions contained in them.



 Under no circumstances may the unit be lifted on to the motor cable. Do not damage the cable during transport (do not squeeze, bend or drag). The cable ends must be kept dry.

 Do not stand underneath suspended loads; take note of the general regulations on prevention of accidents.



The pump/pump unit must be secured against tipping over and slipping until it has been fixed in its final location.

3.2 Storage

If a pump or unit are to be stored for a long period before installation or after removal the pump must be

completely emptied. They must be stored in a dry, frost-resistant room. Protect from damp (especially cable ends), vibrations and dirt, e.g. by wrapping in oiled paper. The units must be stored standing (motor at the bottom). Secure so that it cannot fall over. Observe the Motor Cable's permitted bending radiuses, see Motor Operating Instructions.

4. Assembly, Operation

4.1 Preparing to install the unit

Necessary equipment for installation

- Lifting gear (lifting block or winch). This must be strong enough to bear the whole weight of the pump, motor, cable and pressure line when it is full.
- Support clamps. These must also be able to bear the whole weight of pump, motor, cable and the pressure line when it is full. Two identical pairs of support clamps are required for installation.
- Voltammeter and ammeter and insulation measuring device (e.g. megger) with direct current (at least 500 V measuring circuit voltage).

Fittings and Hydraulic Equipment

- Non-return valve. The non return valve is usually integrated in the pump delivery casing at pumps for vertical arrangement. If the pump is to be installed horizontally or if a pump was expressly ordered without an integrated non-return valve a suitable non-return device should be fitted as close to the pump as possible.
- Pressure valve. This is to be fitted in the pressure line to regulate the discharge.
- Pressure gauge with a stop valve. These are to be fitted between the pump and the pressure valves to control and regulate operating pressure.
- Water level indicator or low water protection. These are to control and supervise the minimum water level during operation.

If water levels fluctuate we recommend that you install a low water protection device. This device monitors the water level and if it sinks below permitted levels automatically turns the motor off.

4.2 Setting the Installation Depth

The depth of installation should be set with the help of the well or bore hole diagram.



The pump unit must not stand on the ground as it can be damaged by the weight of the pressure line.

The suction filter of the pump must have minimum coverage at the lowest service water level. For bore wells arrange the pump with its suction filter far enough above the filter pipe that it is certain that no sand can be sucked in. If, however, the pump is installed near the filter pipe or below the filter, pipe sand protection or a flow cover must be fitted.

The motor is cooled using well water. The required minimum flow speed on the motor outside lagging must be given during operations. Ensure that the unit hangs completely free in the water and does not touch the sand or mud at the bottom of the well.



For narrow bore holes we recommend that you plumb the bore hole with a dummy which exactly matches the pump to be sure that the pump will not get stuck or become damaged.

4.3 Pipes

The unit must hang freely on the pressure line below the lowest service water level. The carrying capacity and compression strength of the pipes must be set so that the weight of the unit including the cable, the weight of water content and the maximum operating pressure can be held with certainty.



When lifting the unit out of the well/bore hole pay special attention to the weight of the full pressure line!

Submersible pumps with threaded connections may only be held up against the uppermost pressure casing when screwing in the pipes to prevent the pump from turning and becoming damaged. To prevent the pump coming loose from the pipes the thread connections must be secured with a commercially available screw securer (Loctite, Omnifit or something similar). This also prevents possible crevice corrosion in the thread connection.

It is important that the flange gasket is centrally inserted and does not compress the free cross section of stream. Round off the edges of the flange or the recesses to avoid damage to the cables. The flange joints should be secured against loosening.

4.4 Coupling the Motor and Pump

(only when the pump and motor are delivered separately)



Protect the motor cable from damage.

- Remove any transport safety devices from the pump and motor.
- If the motor is only suitable for one direction of rotation check before installation that its direction of rotation corresponds to that of the pump. On the pump the direction of rotation is shown by a direction of rotation arrow, on the motor by an identification letter in the type designation (R =

direction of rotation right, L = direction of rotation left in an anti-clockwise direction looking at the motor end or the pump pressure supports) insofar as the motor is only approved for one direction of rotation. This designation does not apply to motors for both directions of rotation.

- Check shaft ends or coupling as well as centering and clean if necessary. Grease with lubricant.
- Place the pump on the vertically positioned motor and slide the coupling over the shaft. If necessary turn the pump coupling slightly so that the cog parts can fit together. Motors with more than 10" have a smooth motor end with a feather key.
- Tighten the suction casing of the pump with the four screws or nuts and secure against loosening (see chapter "Screw torque").
- Check if the pump casing's supporting plate is still well set on the motor flange after screwing.
- Check whether the pump shaft or pump coupling is still standing with no axial play on the motor shaft. Axially raise pump shaft and coupling in the direction of the pump and watch whether the shaft sinks back to the starting position.
- If there are any radial safety screws on the coupling tighten and secure them.
- Check whether the shaft can be rotated evenly.
- Mount suction filter and cables including protective covering sheet.

With units which are delivered completely mounted we recommend that you take off the suction filter before installation and check whether the shaft can be rotated evenly. Take off any transport safety devices first.

Screw torque

Screw Size	Screw torque in Nm (Dry threads)
1/2-20UNF-2B	60
M12	60
M16	150

4.5 Voltage and Frequency

Mains voltage and frequency must be compared with the values on the rating plate and must correspond.

4.6 Cables

Inspect the whole length of the cable and the cable connections for possible damage before installation. Repair faulty spots with shrink down plastic tubing or cast resin sleeves and then test the insulation resistance.



Protect the open cable ends from damp and dirt.



If the cable needs to be extended this must be done water tight in the well area by means of shrink down plastic tubing or cast resin sleeves. Other connections are only permitted in the well above the highest water level and are to be avoided if at all possible.

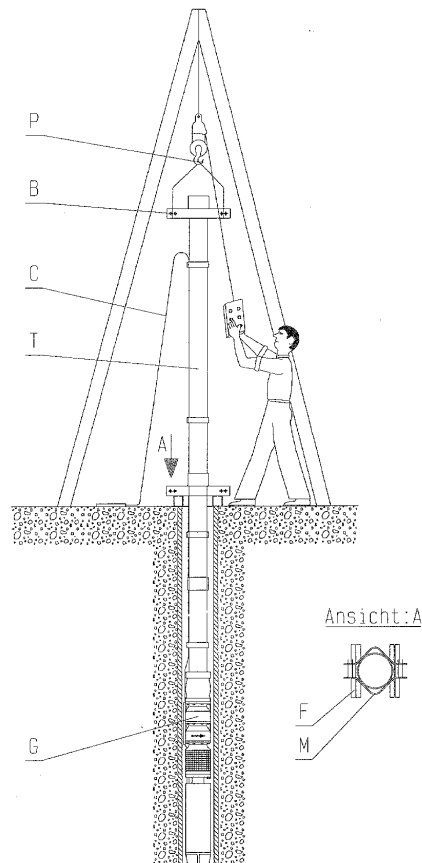
4.7 Measuring insulation value

The insulation value of the winding must be checked before installation. For more details see the Motor Operating Instructions.

4.8 Motor Filling

Pay attention to the Motor Operating Instructions and check whether the motor filling has to be checked, refilled or if the motor must be newly filled.

4.9 Lowering the unit



The suspension point (P) for the lifting gear and the support cable on the unit must be positioned so that the unit can be lowered centrally in the well or bore hole and that the unit will hang in exact vertical position.

The installed unit should hang free on the pressure line sufficiently below the deepest service water level. A support clamp which is supported by two transverse girders (F) in the well or on the opening of the well pipe holds the pressure line as well as the unit and cable. Pressure line, support clamp and transverse girders must be constructed so that they can bear the whole weight of the unit (G), the cable (C) and the full pipe (T) (also see Point 4.3 "Pipes"). During installation each of the support clamps (M and B) will be used alternatively to support and lower the pump screwed to the pressure line

When assembling the pressure line comply with Point 4.3 "Pipes".

Installation, Operating and Maintenance Instruction

Pay attention to cable "C" especially when counter-boring. It must be continually observed and must be carried loosely or tension free. Do not let it glide over edges or under any circumstances subject the cable to traction. Comply with the smallest permissible bending radius according to Point 3.2.

When using pressure lines with flanged joints the edges must be rounded carefully to prevent damage to the cable. Use flange joints with cable recesses in narrow bore holes.

When lowering, the cable must be attached loosely and tension free to the pressure line at distances of 2-3 m using cable clamps. Only use clamps made of rust-free material to avoid corrosion in the damp atmosphere of the well shaft.



Continually note the exact lengths of the individual lengths of pipes. This will enable you to lower the unit to the exact prescribed depth of installation.

5. Electrical connection



Electrical connection work may only be carried out by an authorised professional. The rules and regulations valid for electrical technology, especially those concerned with safety measures, must be observed. The regulations of the national power supply companies operating in that area must also be observed.

The power supply cable must be connected to the terminals according to the circuit diagram in the Motor Operating Instructions.

5.1 Electrical Devices

The switching devices are directed by the kind of start selected as well as by the control of the pump. Take care that a reliable, rapid reaction motor protection device is fitted which will definitely be able to protect the motor from overloading. We recommend that you install a volt meter and an ammeter to monitor start-up and operations.

6. Start-up, Operation, Shut down



The plant may only be taken into operation by personnel who are familiar with local safety regulations and these Operating Instructions (especially with the safety regulations and safety instructions contained in them).

Initial start-up

- Check the setting of the excess current release for three phase motors.
- Measure the insulation values of the installed machine to make sure that the cable(s) was/were not damaged during installation.
- Check flooding of the pump (minimum water level) so that the pump will not run dry.
- If pressure lines are empty only start with closed valves so that the maximum permissible flow is not exceeded.

After completing installation mount the support clamp which was attached last as holding clamp. Screws should be secured against loosening and the support clamp attached to their supports so that there is no torsion.

4.10 Dismantling

- All components must have cooled down to ambient temperature.
- The pump unit is dismantled using reverse procedure for assembly; see point 4.9 "Lowering the Unit".



Before starting to dismantle the pump unit make sure that it cannot be switched on again. Water in the discharge pipe - remember the additional weight!



Mount switching and monitoring devices in a dry, dust-free room.

5.2 Connecting the Cable

For optimal connection or the lowest possible contact resistance the cable ends may not be solder coated. Do not roll up excess cable lengths in reels as this can lead to impermissible increases in temperature due to induction.



Mount the unit's second rating plate which is attached to the end of the cable in the control cabinet. This will allow you to determine the type designation and production number of the unit at any time.



Due to the required coolness certain motor actuation cables may only be installed flooded - see Motor Operating Instructions.

- Immediately after switching on or switching to running position the current consumption must fall to the level of the motor rated current as stated on the rating plate. The ammeter indicator must stand still.
- Checking the direction of rotation. After filling the pressure lines completely (check at the pressure gauge faucet), read the pressure on the pressure gauge when the pressure valves are almost closed. The pressure level shown on the pressure gauge plus the geodetic difference in level between the water level and the measuring point must correspond approximately to the delivery according to the pump characteristic curve in the range of zero flow rate. Otherwise the direction of rotation must be altered by interchanging two phases and then check the pressure again.

Motors which are only suitable for rotation in one direction should not be allowed to run in reverse for long. Pumps with single stage alternating current motors will certainly run in the proper direction if they are connected properly.

- During the pump test it is necessary to keep the plant under constant observation and to check the current consumption and discharge. For new wells or bore holes with unknown yield we recommend checking the fall in water level as well as the sand content of the water during the first period of operations. Excess sand content (more than 50 g/m³) can lead very quickly to wear and reduced output of the unit.
- After insulation values have been measured again after a few hours of operation the plant can be operated automatically. To obtain comparable values for winding resistance: Allow the motor to cool for at least one hour before measuring.

Restarting

Each time operations are restarted proceed as in initial operations. However, it is unnecessary to check the insulation values, the direction of rotation or to measure winding resistance.

6.1 Operation and Monitoring



Regular monitoring and maintenance will extend the life of your pump or system.

- You must observe the area of application given in the Confirmation of Order.
- Do not exceed the output given on the motor rating plate.
- Avoid dry running, running against closed discharge valves.
- Pay attention to the permitted number of starts.

6.2 Limits of Operation



The operating limits of the pump / unit regarding pressure, temperature, performance and speed are shown in the data sheet and / or order confirmation and must be observed under any circumstances!

- Do not exceed the output given on the motor name plate.

6.2.1 Flow min. / max.

If no other data are given in the curves or data sheets, the following is valid:

Pump Size	Recommended minimum flow for continuous operation [m ³ /h]	
	50 Hz	60 Hz
Z8-ZR855...	10	12
Z8-ZR875...	15	18
Z8-ZR895...	22	27
Z8-ZR8125...	30	36
Z10-ZR10150...	40	50
Z10-ZR10200...	60	80
Z10-ZR10275...	80	100

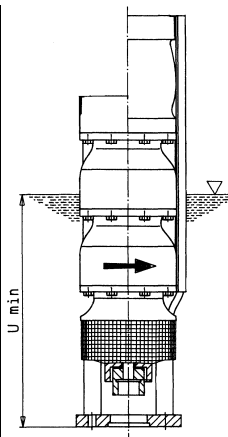
Z12-ZR12340...	150	180
Z12-ZR12420...	200	-

Pump Size	Maximum flow [m ³ /h] for vertical and horizontal installation	
	50 Hz	60 Hz
Z8-ZR855...	75	90
Z8-ZR875...	105	125
Z8-ZR895...	135	160
Z8-ZR8125...	170	200
Z10-ZR10150...	200	240
Z10-ZR10200...	250	280
Z10-ZR10275...	320	360
Z12-ZR12340...	400	400
Z12-ZR12420...	520	-

Values are valid under the requirement $NPSH_{Plant} > (NPSH_{Pump} + 0,5 \text{ m})$

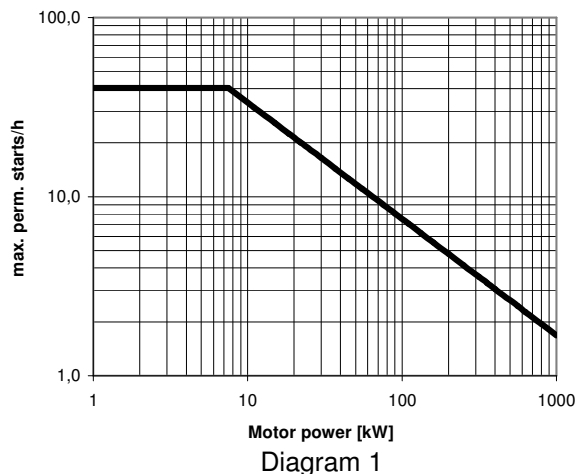
6.2.2 Minimum depth of coverage

Pump Size	U _{min}	
	mm	...refers to a velocity of water of max. ...m/s in the case space between the pump and well casing.
Z8-ZR855...	1000	4,2
Z8-ZR875...		
Z8-ZR895...		
Z8-ZR8125...		
Z10-ZR10150...	1600	4,5
Z10-ZR10200...	2900	
Z10-ZR10275...	2900	
Z12-ZR12340...	2900	6,8
Z12-ZR12420...		



6.2.3 Permitted number of starts

With electric motors, the permitted number of starts is given in the attached motor operating instructions. If there are not specified values for the operating cycles in the motor instruction manual, then the values of diagram 1 are valid.



If two different figures are given, the lower figure is valid.

6.3 Shutting down

- Close the valve in discharge pipe right before (max. 10 seconds) switching off the motor. This is not necessary if there is a spring-loaded check valve.
- Switch off motor (make sure it runs down quietly).

7. Maintenance, Servicing



Work should only be carried out on the pump or pump unit when it is not in operation. You must observe Point 1.4 "Safety instructions".



Maintenance and servicing work must only be carried out by trained, experienced staff who are familiar with the contents of these Operating Instructions, or by the Manufacturer's own service staff.

The submersible pump requires virtually no maintenance. Inspection work is limited to the periodical measuring of insulating resistance (once every 2 years, recommended once per year when the motor is cold) as well as regular checking of the operating voltage, current consumption and the flow data. We recommend that you record and compare these data in the "Log Book". The development of this

data can perhaps make it possible to recognize damage early on thus making it possible to avoid greater damage or even complete destruction.

Slow reduction of the flow rate at the same discharge level, with normal or reduced current consumption indicates increased wear and tear of the pump components (e.g. through sand). A large increase or fluctuations in current consumption indicate a mechanical fault (e.g. increased mechanical friction due to a defective bearing). The unit should be taken out of operation immediately to prevent greater damage.



The electrical devices should be inspected annually by a specialist to see that they function properly.

8. Longer periods of non-operation



When starting up, follow the instructions for starting up for the first time (see Point 6)!

Check insulation resistance of installed units at monthly intervals and carry out a short trial run to

prevent the pump part getting stuck due to sediments. The minimum flooding of the unit must be guaranteed during this process.

9. Faults - Causes and Solutions

The following notes on causes of faults and how to repair them are intended as an aid to recognising the problem. The manufacturer's Customer Service Department is available to help repair faults that the operator cannot or does not want to repair. For repair

and modification of the pump by the customer pay attention to the design data of the order confirmation as well as to point 1.2 - 1.4 of this instruction manual. If necessary, the written agreement of the manufacturer must be obtained.

Faults	Code no. for cause and method of repair
Motor protection switches itself off	1, 2, 10
Electricity consumption too high. Releases motor protection.	2, 3, 4, 5, 6, 7, 24
Pump does not start	2, 3, 5, 7, 8, 9, 10
Pump runs but does not transport	11, 12, 13, 14
Output too low	15, 16, 17, 18, 19, 20, 21, 22, 23

Meaning of code number for cause and method of repair

1. Motor protection switch is wrongly set
 - Check setting or replace the motor protection switch
2. Phase failure
 - replace defective safety fuses
 - Check pipes for damage
3. Wrong frequencies or under voltage
 - Compare voltage and frequency with data on the rating plate
4. Rotates in the wrong direction
 - Swap over phases of power supply

5. Motor winding or electrical cable defective
 - Ask for assistance
6. Motor gets caught at the star delta at the star stage
 - Replace star delta converter
7. Voltage loss due to burned out safety fuse
 - Replace safety fuse
8. Voltage loss due to defective feeding cables
 - Renew cables
9. Voltage loss due to motor protection switch being released
 - Establish the causes
 - Reset the motor protection switch
10. Pump is blocked due to impurities
 - Dismantle and clean the pump part
11. Pump does not reach the handled liquid due to it not being installed deeply enough
 - Check the water level
 - Hang the unit deeper
12. Defective coupling
 - Replace shaft and coupling
13. Gate valve closed
 - open
14. Suction filter displaced by foreign bodies
 - Take out pump and clean the suction filter
15. uninspected, wrong direction of rotation
 - change direction of rotation
16. Gate valve not quite open
 - open
17. Pipes constricted by foreign bodies
 - clean pipes
18. Well filter blocked
 - Consult well sinker company
19. Leakage in the delivery pipe
Check pipes
20. Impellers worn because liquid handled is aggressive or contains sand
 - Dismantle unit and replace the impellers (be careful when selecting material)
21. Impellers worn due to cavitation
 - Check operating conditions
22. too little speed due to under voltage or wrong frequencies
 - Check mains voltage and mains frequency
23. too little speed because running in 2 phases
 - check electrical branch circuit connections and safety fuses
24. Flow rate too high or too low
 - Adjust valve

10. Repairs



Repairs to the pump or pump system may only be carried out by authorized skilled personnel or by the manufacturer's specialist staff.

Trained Customer Service engineers are available to assist with installation and repair work on request.

When removing the pump or the motor, you must comply with Point 1.4 "Safety instructions", Point 3.1 "Transport, Handling" and Point 6.3 "Shutting down".

11. Spare parts, Reserve pumps

11.1 Spare parts

Spare parts should be selected to last for two years of continuous operation. If no other guidelines are

applicable we recommend that you stock the number of parts listed below (in accordance with DIN 24296).



To ensure optimum availability, we recommend that suitable quantities of spare parts are held in stock, especially if these are made from special materials because of the longer delivery times.

Number of Spare Parts

Spare Parts	P						
	1 - 2	3	4	5	6 - 7	8 - 9	10/more
Impeller	1 x N	1 x N	1 x N	2 x N	2 x N	3 x N	0,3 x N x P
Guide wheel or multi-stage casing	0,5 x N	0,5 x N	0,5 x N	1 x N	1 x N	1,5 x N	0,15 x N x P
Joints for pump casing sets	4	6	8	8	9	12	0,15 x N x P
Bearing bush sets	2	2	2	3	3	4	0,5 x N x P
Bushing (if present)	2	2	2	3	3	4	0,3 x N x P
Shaft	1	1	2	2	2	3	0,3 x N x P
Non-return valve	1	1	2	2	2	3	0,3 x N x P
Other joints sets	4	6	8	8	9	10	1 x N x P

P = Number of pumps (incl. stand-by pumps)

N = Number of steps

Ordering spare parts

When ordering spare parts, please supply the following information:

- Type: _____
- Order no.: _____
- Sectional drawing: _____
- Part designation: _____

All the information is given in the relevant sectional drawing.

11.2 Reserve pumps



It is essential that a sufficient number of stand-by pumps are kept ready for use in plants where failure of a pump could endanger human life or cause damage to property or high costs. Regular checks should be carried out to ensure that such pumps are always ready for use (see Point 8).

INDICE	
1. Parte generale	38
1.1 Prefazione	38
1.2 Garanzia	38
1.3 Norme di sicurezza.....	38
1.4 Precauzioni.....	38
2. Descrizione.....	40
2.1 Modelli	40
2.2 Allacciamento dei tubi	40
2.3 Cuscinetti.....	40
2.4 Motore	40
3. Trasporto, manipolazione, conservazione.....	40
3.1 Trasporto, manipolazione.....	40
3.2 Deposito / Conservazione	41
4. Montaggio, funzionamento	41
4.1 Lavori preliminari per l'installazione dell'elettropompa.....	41
4.2 Determinazione della profondità di installazione	41
4.3 Tubazione.....	42
4.4 Accoppiamento pompa-motore.....	42
4.5 Tensione e frequenza	42
4.6 Cavi	42
4.7 Misurazione del valore di isolamento.....	42
4.8 Riempimento del motore	43
4.9 Immersione dell'elettropompa	43
5. Allacciamento elettrico	43
5.1 Apparecchi elettrici	43
5.2 Allacciamento dei cavi	44
6. Messa in funzione	44
6.1 Funzionamento e controllo	44
6.2 Limitazioni di esercizio.....	44
6.3 Messa fuori esercizio.....	45
7. Manutenzione	45
8. Arresto per periodi prolungati	46
9. Anomalie, cause, possibili rimedi.....	46
10. Riparazioni.....	47
11. Ricambi, pompe di riserva	47
11.1 Ricambi.....	47
11.2 Pompe di riserva.....	48

1. Parte generale

1.1 Prefazione

Questo prodotto è conforme alla Direttiva Macchine 2006/42/CE.



Il personale addetto al montaggio, uso, ispezione e manutenzione deve essere adeguatamente informato sulle specifiche norme riguardanti la prevenzione di infortuni e deve disporre delle qualifiche per l'espletamento di queste funzioni. In caso contrario è necessario istruirlo e addestrarlo.

La sicurezza di esercizio dell'impianto fornito è garantita solo per un uso conforme secondo quanto stabilito nella conferma d'ordine o al Punto 4 "Montaggio, Esercizio".

Il gestore dell'impianto è responsabile dell'osservanza delle istruzioni e delle norme di sicurezza in base al presente manuale d'installazione e d'uso.

Un funzionamento indisturbato dell'impianto è possibile solo se l'installazione e la manutenzione vengono eseguite accuratamente e conformemente ai principi in uso in meccanica ed elettrotecnica.

Qualora in questo manuale non si reperissero tutte le informazioni di cui si avesse bisogno, si prega di rivolgersi alla ditta di produzione.

La ditta di produzione non si assume alcuna responsabilità per la pompa / elettropompa nel caso di inosservanza del presente manuale.

Il presente manuale deve essere conservato onde poter essere consultato anche in futuro.

Nel caso di cessione dell'impianto a terzi, devono essere assolutamente consegnati anche il presente manuale e le complete Condizioni di esercizio con i Limiti d'impiego specificati nella Conferma d'ordine.

Il presente manuale non tiene conto né di tutti i particolari e tutte le varianti costruttive né di tutti i casi accidentali ed eventi che potrebbero verificarsi durante il montaggio, il funzionamento e la manutenzione.

Trasformazioni o modifiche della macchina sono permesse solo previa consultazione con la ditta di produzione. Parti di ricambio originali e accessori autorizzati dal produttore garantiscono la sicurezza della macchina. Si declina ogni responsabilità per conseguenze dovute all'impiego di parti non originali.

I diritti d'autore per il presente manuale spettano a noi. Il manuale viene consegnato al proprietario dell'impianto solo per uso personale. Il manuale contiene istruzioni di carattere tecnico e disegni, la cui duplicazione, diffusione e comunicazione ad altri, anche solo parziale, e il cui impiego non autorizzato per scopi concorrenziali non sono permessi.

1.2 Garanzia

La garanzia viene prestata in base alle nostre Condizioni di fornitura e alla Conferma dell'ordine.

Lavori di riparazione durante il periodo di garanzia possono essere effettuati solo tramite noi o richiedono la nostra autorizzazione scritta. In caso contrario si ha la perdita della garanzia.

Garanzie che coprono un periodo prolungato si riferiscono in linea di principio solo alla corretta

movimentazione e uso del materiale specificato. Sono esclusi dalla garanzia il logorio e l'usura ordinari, nonché tutte le parti soggette ad usura, ad esempio giranti, guarnizioni ad anello scorrevole, premistoppa, guarnizioni ad anello di alberi, alberi, camicie d'albero, cuscinetti, anelli di usura, ecc. inoltre i danni dovuti al trasporto o a deposito e conservazione impropri.

Il diritto di garanzia può essere applicato solo a condizione che la pompa o il gruppo siano stati utilizzati secondo le condizioni di esercizio indicate sulla Targhetta del tipo e/o nella conferma d'ordine. Ciò vale in particolare per la resistenza dei materiali e per il perfetto funzionamento della pompa. Se le effettive condizioni di esercizio dovessero differire in uno o più punti, occorre richiedere conferma a noi per iscritto in merito all'idoneità.

1.3 Norme di sicurezza

Il presente manuale d'installazione e d'uso contiene indicazioni importanti che devono essere osservate in sede di installazione, messa in funzione, esercizio e manutenzione. Pertanto è assolutamente necessario che il manuale venga letto prima del montaggio e della messa in funzione dal personale addetto alle operazioni e dal responsabile dell'impianto. Esso deve essere inoltre conservato sul luogo di impiego dell'impianto onde poter essere consultato in qualsiasi momento. Il presente manuale non tiene conto delle norme generali sulla prevenzione di infortuni e di norme locali sulla sicurezza e/o istruzioni d'uso, della cui osservanza (anche da parte di personale di montaggio esterno) risponde il gestore dell'impianto. Le precauzioni in materia di sicurezza contenute nel presente manuale sono contrassegnate con gli appositi simboli previsti dalla Norma DIN 4844:



Pericolo di eventuali danni alle cose o all'ambiente.



Attenzione! Pericolo di imminente danno a persone, che potrebbe verificarsi nel caso di inosservanza degli avvertimenti segnalati nel presente manuale.



Attenzione! Tensione elettrica pericolosa.

Avvertimenti apportati direttamente sull'impianto devono essere assolutamente rispettati e devono sempre risultare leggibili.

1.4 Precauzioni

Pericoli nel caso di inosservanza degli avvertimenti in materia di sicurezza

La mancata osservanza degli avvertimenti in materia di sicurezza può comportare i seguenti pericoli, ad esempio :

- Pericolo per le persone dovuto ad azioni / effetti di natura elettrica, meccanica, termica e chimica.
- Guasti o anomalie di funzionamento della pompa o dell'impianto.

Precauzioni per il gestore / operatore / responsabile dell'impianto

- A seconda delle specifiche condizioni di esercizio, la durata di vita e con ciò le proprietà specificate vengono limitate in seguito ad usura, corrosione o obsolescenza. Il gestore/ responsabile dell'impianto deve provvedere affinché tramite controlli e manutenzioni regolari vengano sostituite tempestivamente tutte le parti che altrimenti non garantirebbero un funzionamento sicuro. L'individuazione di un funzionamento anomalo o di un danno comporta il divieto di continuarne l'impiego.
- Impianti in cui un guasto o difetto potrebbe provocare danni a persone o cose, devono essere dotati di dispositivi di sicurezza e/o gruppi di riserva, il cui buon funzionamento va controllato ad intervalli regolari.
- Vanno prevenuti i pericoli dovuti all'azione dell'energia elettrica (ad es. rispettando le norme locali in materia di impianti elettrici). Nel caso di lavori su componenti sotto tensione, occorre prima staccare la spina di alimentazione o disinserire l'interruttore principale e svitare la valvola fusibile. Occorre predisporre un salvamotore.
- Come regola generale, qualsiasi lavoro sulla pompa o sull'impianto deve essere eseguito solo a pompa inattiva e senza pressione. Tutte le parti devono avere raggiunto la temperatura ambiente. Occorre accertarsi che durante i lavori nessuno possa mettere in funzione il motore. Vanno assolutamente rispettate le istruzioni per l'arresto dell'impianto contenute nel manuale d'installazione e d'uso. Pompe o impianti che trasportano sostanze nocive devono essere sottoposti a decontaminazione prima del loro smontaggio. Vanno osservati in questo contesto i fogli con le indicazioni sulla sicurezza per le rispettive sostanze trasportate. Subito dopo aver concluso i lavori, occorre riapplicare e/o riattivare tutti i dispositivi di sicurezza e protezione.
- Conformemente alla Direttiva sui Macchinari, ogni macchina deve essere dotata di uno o più dispositivi di comando di emergenza, con cui sia possibile evitare il verificarsi o l'incombere di situazioni pericolose. Ne sono escluse le macchine in cui con il dispositivo di comando di emergenza non sarebbe possibile ridurre il pericolo, non essendo tale dispositivo in grado di abbreviare la durata di tempo fino ad un arresto normale o non permettendo esso l'adozione di misure speciali, resesi necessarie a causa del pericolo. Tale dispositivo di comando deve:
 - avere elementi di comando e regolazione chiaramente riconoscibili, ben visibili e rapidamente accessibili;
 - provocare il più celermente possibile l'arresto del movimento pericoloso, senza che però si verifichino per questo ulteriori situazioni di pericolo;
 - eventualmente attivare o permettere l'attivazione di operazioni / movimenti previsti per la sicurezza.
- Se il dispositivo di comando di emergenza non viene più azionato dopo che è stato attivato il comando d'arresto di emergenza, tale comando

deve rimanere attivo (tramite bloccaggio del dispositivo di emergenza) fino alla sua disattivazione. Si deve assolutamente evitare che il dispositivo possa venire bloccato senza che attivi il comando di arresto di emergenza. Il dispositivo può essere sbloccato solo tramite apposito comando. Sbloccandolo, la macchina non si deve avviare ma si deve solo rendere possibile il suo riavviamento.

- Un'interruzione, una ripresa dell'alimentazione di corrente dopo un'interruzione o una qualsiasi altra modifica nell'alimentazione di corrente della macchina non deve provocare situazioni di pericolo (ad es. colpo d'ariete).

Numero di giri, pressione, temperatura

Adottare idonee misure di sicurezza nell'impianto, al fine di garantire che non vengano assolutamente superati i valori limite di numero di giri, pressione e temperatura della pompa, in base a quanto stabilito nella conferma d'ordine. Inoltre si deve predisporre affinché colpi di ariete, ad esempio quelli che si possono verificare avviando o disattivando troppo velocemente l'impianto, non arrivino assolutamente alla pompa (predisponendo valvola di non ritorno, polmone di compensazione, valvola di avviamento, oppure avviatore progressivo di adeguate dimensioni). Nel caso di mancanza di corrente occorre tenere conto del fatto che ad esempio con avviatori progressivi e valvole viene a mancare la protezione da colpi d'ariete.

Altezza di alimentazione e NPSH

Il fluido trasportato deve avere una pressione minima NPSH all'ingresso sulla girante, per impedire una cavitazione o rottura nella pompa. Tale criterio viene soddisfatto quando il valore NPSH dell'impianto (NPSHA) in qualsiasi condizione di esercizio è con sicurezza superiore al valore NPSH della pompa (NPSHR). Se il valore NPSH della pompa è inferiore, ciò può provocare danni al materiale dovuti a cavitazione o addirittura un danno totale per surriscaldamento. Il valore NPSHR è indicato per ogni tipo di pompa nei fogli dati tecnici. Per quanto riguarda l'altezza di alimentazione necessaria (livello minimo dell'acqua al di sopra del filtro di aspirazione della pompa), vedere Capitolo 6.2.2. e prestare particolare attenzione alla rispettiva velocità massima di flusso tra pompa e foro trapanato. Nel caso di velocità più elevate, occorre ridefinire l'altezza di alimentazione necessaria in base al valore NPSH. Indipendentemente dall'altezza di alimentazione necessaria come risulta dal valore NPSH, essa non deve mai essere inferiore a 1,2 m (altrimenti si ha il rischio di vortici con immissione di aria). Questo vale sia nel caso di installazione verticale che orizzontale.

Portata minima

Nell'avviamento con la valvola di intercettazione chiusa in mandata oppure anche nel funzionamento a carico parziale nella gamma con portata zero, occorre tenere conto del fatto che quasi l'intera potenza assorbita viene trasformata in calore. Se si scende al

Istruzioni per l'installazione, l'uso e la manutenzione

di sotto della portata minima necessaria, entro brevissimo tempo si possono verificare seri danni all'elettropompa.

Dopo che si è raggiunto il pieno regime della pompa occorre quindi aprire il più rapidamente possibile la valvola di intercettazione in mandata.

La portata minima è in media il 10% della portata di progetto. A richiesta vi forniremo indicazioni dettagliate a questo proposito.

Portata massima

Per garantire un funzionamento regolare, rispettare assolutamente il campo operativo indicato nella conferma d'ordine. I valori delle portate massime non possono essere superati nemmeno temporaneamente. Altrimenti si corre pericolo di provocare danni dovuti a cavitazione o inversione della spinta assiale.

Posizione per l'installazione

È consentita l'installazione verticale e orizzontale. I limiti d'uso della pompa devono essere rispettati assolutamente. La pompa può essere equipaggiata

con o senza valvola di ritorno integrata (a montaggio verticale o orizzontale).

Protezione da funzionamento a secco

Le pompe non devono assolutamente girare a secco, (nemmeno temporaneamente durante il controllo del senso di rotazione), in quanto in seguito al surriscaldamento potrebbero andare distrutte parti della pompa. Si consiglia quindi di controllare il livello minimo di acqua necessario per garantire la protezione della pompa.

Riflusso pompa

Dopo l'arresto non è permesso lo svuotamento del tubo di mandata attraverso la pompa, in quanto la velocità di riflusso potrebbe superare largamente la velocità di esercizio, provocando un danno totale all'elettropompa. La ricircolazione attraverso la pompa deve essere impedita con apposite valvole di non ritorno disposte possibilmente in vicinanza della pompa, qualora nella pompa non sia già incorporata una valvola di non ritorno.

2. Descrizione

2.1 Modelli

Z8*/ZR8* Pompa con motore a immersione per
Z10*/ZR10* pozzi a partire da diametro interno da
Z12*/ZR12* 8"-12".

Potete trovare la denominazione precisa della vostra pompa sulla targhetta delle prestazioni della pompa o sulla conferma d'ordine.

2.2 Allacciamento dei tubi

Allacciamento	Filettatura interna
Z8*/ZR8*	Rp5 ÖNORM EN 10226
Z10*/ZR10*	Rp6 ÖNORM EN 10226
Z12*/ZR12*	API 8" NPT

Su richiesta del cliente si possono eseguire tipi di allacciamento diversi, che saranno deducibili dalla conferma d'ordine.

2.3 Cuscinetti

L'albero della pompa è inserito in cuscinetti a rotolamento radiale lubrificati dal mezzo che non necessitano di manutenzione.

2.4 Motore



Il motore della vostra pompa è provvisto di un apposito Manuale di istruzioni. Vanno assolutamente rispettate le norme e disposizioni in materia di sicurezza ivi contenute.

3. Trasporto, manipolazione, conservazione

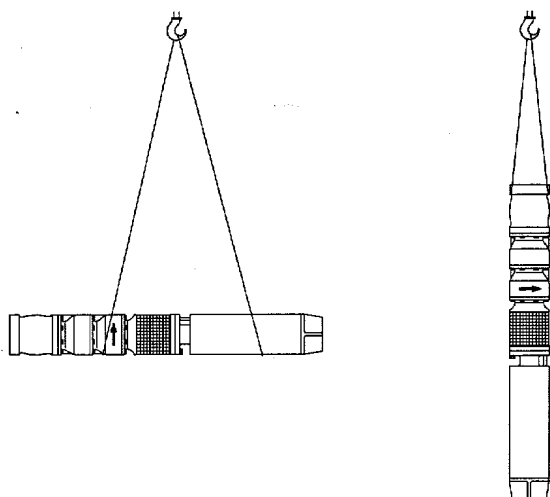
3.1 Trasporto, manipolazione

- Controllare al momento della consegna, se la pompa / elettropompa è completa e se non presenta danni.
- Trasportare la pompa / elettropompa facendo attenzione e in modo appropriato. Evitare assolutamente colpi duri.
- Nel trasporto mantenere la pompa nella stessa posizione in cui era stata fornita dalla fabbrica e osservare gli avvertimenti apposti sull'imballaggio.
- Durante operazioni di trasporto o nei periodi di deposito, il lato mandata della pompa deve rimanere chiuso con tappo.



Lo smaltimento delle parti dell'imballaggio deve avvenire in conformità con le norme locali.

- Dispositivi di sollevamento (es. carrelli elevatori, gru, paranchi, imbragature ecc.) devono essere dimensionati sufficientemente in modo da sopportare il peso di pompa, motore e tubazione riempita di acqua.
- Nelle operazioni di sollevamento, la pompa (elettropompa) deve essere afferrata solo in punti stabili. La seguente illustrazione mostra la corretta manipolazione nel caso di trasporto con gru.



! L'elettropompa non deve assolutamente essere sollevata prendendola dal cavo del motore. Durante il trasporto fare attenzione a non danneggiare i cavi (non serrarli, piegarli o trascinarli). Le estremità dei cavi devono assolutamente rimanere asciutte.

! Non sostare sotto carichi sospesi, osservare le disposizioni generali valide in materia di prevenzione di infortuni.

! Fintanto che la pompa elettropompa non è fissata sul luogo definitivo di installazione, deve essere protetta in modo da non potersi rovesciare o scivolare via.

3.2 Deposito / Conservazione

Se la pompa / elettropompa viene tenuta in deposito per un periodo prolungato prima di essere avviata per la prima volta o dopo lo smontaggio, la pompa deve essere completamente svuotata. Per il deposito utilizzare assolutamente un ambiente asciutto, al riparo da ruggine. Proteggere dall'umidità (in particolare le estremità dei cavi), da vibrazioni e dallo sporco, ad esempio avvolgendo in carta oleata. L'elettropompa deve essere conservata in posizione eretta (con il motore in basso). Rispettare i raggi di curvatura permessi per i cavi del motore (vedi a questo proposito il Manuale di istruzioni del motore).

4. Installazione, funzionamento

4.1 Lavori preliminari per l'installazione dell'elettropompa

Attrezzature necessarie per l'installazione

- Dispositivi di sollevamento (paranco o verricelli). Tali dispositivi devono avere una portata sufficiente per poter sostenere l'intero peso di pompa, motore, cavi e tubo di mandata riempito.
- Fascette di sospensione. Anch'esse devono essere in grado di sopportare l'intero peso di pompa, motore, cavi e tubo di mandata riempito. Per l'installazione sono necessarie due coppie di fascette uguali.
- Voltmetro, amperometro e misuratore di isolamento (es. generatore magnetoelettrico) con tensione continua (almeno 500 V come tensione di misurazione).

Valvolame e accessori idraulici

- Valvola di non ritorno. Nelle pompe a montaggio verticale normalmente è integrata nel corpo di mandata della pompa. Se è stata ordinata una pompa per installazione orizzontale oppure se si è espressamente richiesta una pompa senza valvola di non ritorno, occorre installare un'adeguata valvola di non ritorno il più possibilmente vicina alla pompa.
- Valvola di intercettazione (saracinesca, ...) in mandata. Essa va montata nella tubazione di mandata per regolare la portata di alimentazione.
- Manometro con rubinetto di intercettazione. Vanno installati fra pompa e valvola di intercettazione in mandata, per regolare la pressione di esercizio.
- Misuratore del livello dell'acqua o protezione da mancanza di acqua. Tali dispositivi devono essere previsti per controllare e sorvegliare il livello minimo di acqua durante il funzionamento

- Se il livello di acqua è soggetto a forti oscillazioni, consigliamo di installare una protezione da mancanza di acqua. Questo apparecchio controlla il livello dell'acqua e se si abbassa oltre i limiti tollerati provoca l'arresto automatico del motore.

4.2 Determinazione della profondità di installazione

La profondità di installazione deve essere scelta in base al disegno del pozzo o del foro trivellato.

! L'elettropompa non deve poggiare sul fondo, in quanto potrebbe essere danneggiata dal peso della tubazione di mandata.

Quando si raggiunge il livello minimo di acqua previsto per l'esercizio, il filtro di aspirazione della pompa deve risultare coperto di acqua almeno fino al limite minimo necessario (vedi Capitolo 6.2.2 "Copertura minima").

Nel caso di pozzi artesiani, la pompa con il filtro di aspirazione deve essere disposta a una tale distanza al di sopra del pozzo filtrante in modo da evitare con certezza il trascinarsi di sabbia. Se invece la pompa viene installata proprio nell'area del pozzo filtrante o al di sotto di esso, occorre prevedere una protezione dalla sabbia o un rivestimento.

Il motore viene raffreddato con l'acqua del pozzo. Durante il funzionamento deve essere mantenuta la velocità minima di mandata necessaria. L'elettropompa deve rimanere liberamente sospesa nell'acqua e non deve essere immersa nella sabbia o nel fango sul fondo del pozzo.

! Nel caso di fori trivellati stretti, si consiglia di sondare il foro con un modello fittizio che corrisponda esattamente alla pompa, per essere certi che la pompa non possa incastrarsi o danneggiarsi.

4.3 Tubazione

Sulla mandata l'elettropompa deve rimanere liberamente sospesa al di sotto del livello minimo d'acqua prevista per l'esercizio. La portata e resistenza a compressione del tubo devono essere scelte in modo da poter sopportare con certezza il peso dell'elettropompa compresi cavi e quello dell'acqua contenuta, nonché la pressione di esercizio massima.



Soprattutto quando si solleva l'elettropompa dal pozzo / foro trivellato, fare attenzione al peso del tubo pieno!

Nell'avvitare il tubo, l'elettropompe provviste di raccordo filettato devono essere trattenute solo sul punto superiore della bocca di mandata, per evitare la torsione o il danneggiamento dell'elemento pompante. Per evitare che la pompa si stacchi dalla tubazione, l'accoppiamento a filettatura deve risultare ben saldo, utilizzando ad es. collanti liquidi per viti comunemente reperibili in commercio (Loctite ®, Omnifit ® o simili). In questo modo si evita anche una eventuale corrosione di fessure nella filettatura.

Nel caso di accoppiamenti a flangia occorre fare attenzione affinché la guarnizione della flangia venga inserita in modo concentrico, non ostruendo la sezione libera per il passaggio del fluido. I bordi della flangia o delle rientranze per i cavi devono essere arrotondati, onde evitare un danneggiamento dei cavi. Le viti della flangia devono essere fissate in modo da non potersi allentare.

4.4 Accoppiamento pompa-motore

(solo nel caso in cui pompa e motore vengono forniti separatamente)



I cavi del motore devono essere protetti da danneggiamento!

- Togliere da pompa o motore le eventuali protezioni per il trasporto.
- Se il motore si presta solamente ad un senso di rotazione, prima di procedere all'assemblaggio occorre verificare la corrispondenza tra senso di rotazione ed elemento pompante. Sulla pompa il senso di rotazione è contrassegnato da una freccetta, sul motore da una lettera dell'alfabeto (R = rotazione destrorsa, L = rotazione sinistrorsa visti in senso antiorario risp. sul codolo e sul tronchetto di mandata del motore), nel caso in cui il motore sia stato omologato solo per un senso di rotazione. Su motori adatti ai due sensi di rotazione non vi è alcun contrassegno.
- Controllare estremità dell'albero o giunto, verificare le centrature ed eventualmente pulire. Ingrassare con lubrificante.
- Applicare l'unità pompa sul motore in posizione verticale e spingere il giunto a denti sull'albero dentato. Se necessario, torcere leggermente il giunto, di modo che gli elementi dentati si innestino. I motori a partire da 10" hanno un codolo liscio con linguetta.
- Fissare la carcassa sul lato aspirazione con le quattro viti o i dadi, serrando in modo che non

possano allentarsi (vedi sotto "Coppia di serraggio" da applicare).

- Controllare se dopo il serraggio delle viti la superficie di appoggio della carcassa della pompa sia ben posizionata sulla flangia del motore.
- Controllare se l'albero / il giunto della pompa si trovi in perfetta posizione assiale sull'albero motore, in assenza di gioco: sollevare albero della pompa e giunto in senso assiale in direzione della pompa e osservare se l'albero si abbassa per ritornare nella posizione di partenza.
- Se previste, serrare e fissare le viti radiali sul giunto.
- Controllare se l'albero gira in modo uniforme.
- Montare filtro di aspirazione e cavi con la lamiera di protezione.

Se l'elettropompa viene fornita già interamente assemblata, si consiglia di togliere il filtro di aspirazione prima dell'installazione per controllare se l'albero si lascia girare in modo uniforme, togliendo prima le eventuali protezioni per il trasporto.

Coppia di serraggio

Dimens.	Coppia di serraggio in Nm (Filettatura asciutta)
1/2-20UNF-2B	60
M12	60
M16	150

4.5 Tensione e frequenza

Tensione di rete e frequenza devono corrispondere ai valori segnalati sulla targhetta con i dati delle prestazioni.

4.6 Cavi

Prima di procedere all'installazione, controllare l'intero cavo e i collegamenti per escludere la presenza di danni. I punti danneggiati devono essere riparati con tubi flessibili o muffole in resina, controllando infine la resistenza di isolamento.



Proteggere le estremità dei cavi dall'umidità e dallo sporco.



Se è necessario allungare i cavi, nell'area del pozzo i prolungamenti devono essere realizzati garantendo assolutamente l'ermeticità con l'ausilio di tubi flessibili o muffole in resina. Altri tipi di collegamenti nell'area del pozzo sono possibili solo al di sopra del livello massimo di acqua - ma in genere vanno possibilmente evitati.

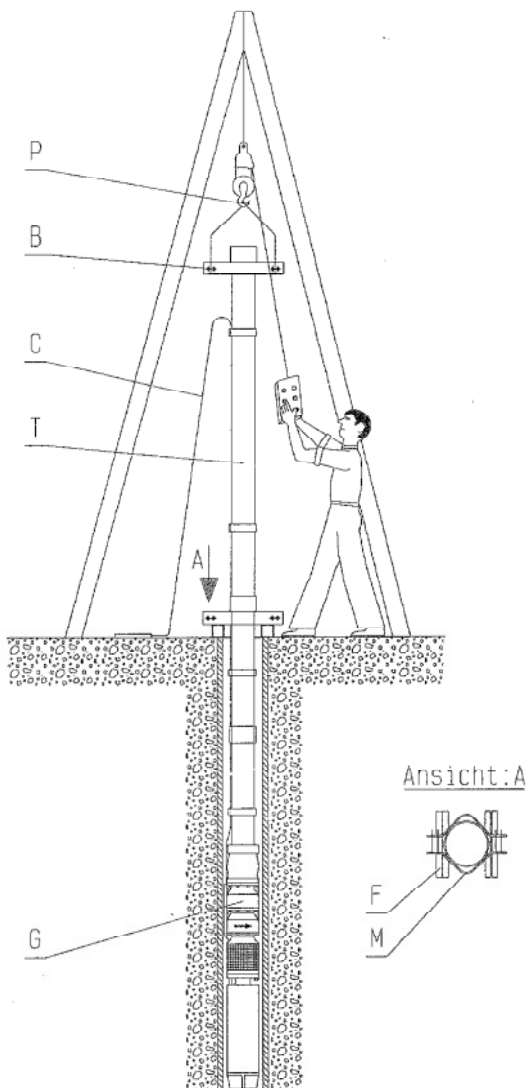
4.7 Misurazione del valore di isolamento

Prima dell'installazione occorre controllare il valore di isolamento dell'avvolgimento. Per i dettagli consultare il Manuale d'istruzione del motore.

4.8 Riempimento del motore

Per sapere se il liquido nel motore deve essere controllato, oppure se sono necessari rabbocchi o una sua sostituzione, consultare il Manuale di istruzioni fornito con il motore.

4.9 Immersione dell'elettropompa



Il punto di sospensione (P) per il dispositivo di sollevamento e la fune portante deve essere orientato in modo che l'elettropompa possa essere fatta

scendere esattamente al centro nel pozzo / foro trivellato, rimanendo sospeso in perfetta posizione perpendicolare.

L'elettropompa assemblata deve rimanere sospesa liberamente sul lato mandata ad una profondità che sia sufficientemente al di sotto del livello minimo di acqua prevista per l'esercizio. Il tubo di mandata con l'elettropompa e il cavo vengono tenuti da una fascetta che viene sorretta da due traverse (F) nel pozzo o allo sbocco del foro trivellato. Fascetta portante e traverse devono essere dimensionate in modo da poter sopportare l'intero peso dell'elettropompa (G), del cavo (C) e del tubo riempito (T) (vedi anche punto 4.3 "Tubazione").

Nell'installazione, ognuna delle due fascette (M e B) viene utilizzata alternativamente per sorreggere e abbassare la pompa con il tubo collegato con viti.

Nel montaggio del tubo di mandata osservare il punto 4.3 "Tubazione".

Quando si fa scendere l'elettropompa occorre fare attenzione particolarmente al cavo "C", che va continuamente osservato, trascinandolo in modo che segua il gruppo senza essere soggetto a sollecitazioni o tensioni. Non deve essere fatto scivolare su bordi e spigoli e non si deve in nessun caso esercitare una trazione. Vanno rispettati i raggi di curvatura minima permessi al punto 3.2.

Nel caso di tubi di mandata con raccordi a flangia, occorre arrotondare i bordi in modo accurato, per evitare un danneggiamento dei cavi. In presenza di fori trivellati stretti, utilizzare raccordi a flangia con rientranze per i cavi.

Durante le operazioni di abbassamento, il cavo deve essere fissato sul tubo di mandata a distanze di 2-3 metri con apposite fascette, senza esercitare tensioni. Utilizzare solo fascette in materiale antiruggine per evitare una corrosione nell'atmosfera umida del pozzo.



Prendere esattamente nota delle lunghezze dei singoli spezzoni di tubo, ciò permette di far scendere l'elettropompa esattamente fino alla profondità prevista per l'installazione.

A installazione avvenuta, montare la fascetta portante applicata per ultima come fascetta di fissaggio (B). Fissare le viti in modo che non possano allentarsi e fissare saldamente la fascetta sul suo supporto, in modo che non possa torcersi.

5. Allacciamento elettrico



L'allacciamento elettrico deve essere effettuato solo da un elettricista autorizzato. Vanno osservate le regole e norme previste in materia di elettrotecnica, in particolare per quanto riguarda le misure di sicurezza. Inoltre sono da rispettare le norme e prescrizioni di enti e imprese di fornitura di energia elettrica locali e nazionali.

L'allacciamento dei cavi di alimentazione di corrente deve essere eseguito seguendo lo schema elettrico contenuto nel Manuale di istruzioni del motore.



Vanno assolutamente osservate le disposizioni contenute nel Manuale d'istruzione del motore!

5.1 Apparecchi elettrici

Gli strumenti di comando dipendono dal tipo di avviamento scelto e dal tipo di comando delle pompe. Occorre installare un salvamotore affidabile e di pronta reazione, in modo da proteggere il motore da sovraccarichi. Si consiglia l'installazione di un voltmetro e amperometro, per poter controllare l'avviamento e il funzionamento dell'impianto.



Gli apparecchi di comando e controllo devono essere montati in un ambiente asciutto ed esente da polveri.

5.2 Allacciamento dei cavi

Per ottenere un collegamento ben funzionante e ridurre al minimo la resistenza di contatto, i terminali dei cavi non devono essere stagnati.

Le porzioni di cavo in eccesso non devono essere avvolte a bobina, perché questo potrebbe provocare un riscaldamento eccessivo in seguito all'induzione.



La seconda targhetta con i dati delle prestazioni dell'elettropompa che è fissata all'estremità del cavo, deve essere montata nel quadro di comando. In questo modo si può verificare in qualsiasi momento il tipo di modello e il numero di serie dell'elettropompa.



In alcuni tipi di motore i cavi possono essere utilizzati solo in immersione, perché necessitano di raffreddamento - vedasi a questo proposito il Manuale di istruzioni fornito con il motore.

6. Messa in funzione



L'impianto può essere messo in funzione solo da personale che sia al corrente delle norme di sicurezza locali e del contenuto del presente manuale (in particolare delle norme e degli avvertimenti in materia di sicurezza ivi contenuti).

Primo avviamento

- Nel caso di motori trifase controllare la taratura del salvamotore.
- Misurare ancora una volta i valori di isolamento della macchina installata, per essere certi che il cavo o i cavi non siano stati danneggiati durante l'installazione.
- Controllare l'immersione della pompa (livello minimo dell'acqua), per evitare un funzionamento a secco.
- Quando il tubo di mandata è vuoto, avviare solo contro valvola di mandata strozzata, per non superare la portata massima tollerata.
- Subito dopo l'avvio o la commutazione in posizione di marcia, l'assorbimento di corrente deve ridursi raggiungendo il valore della corrente nominale indicato sulla targhetta del motore. La lancetta dell'amperometro deve rimanere immobile.
- Controllare il senso di rotazione. Dopo che il tubo di mandata si è completamente riempito (controllo sul rubinetto del manometro), leggere la pressione sul manometro con la valvola di intercettazione sul lato mandata quasi chiusa. La pressione letta sul manometro più il dislivello geodetico fra livello dell'acqua e punto di misurazione deve all'incirca corrispondere alla prevalenza come da caratteristica della pompa nell'ambito della portata zero. In caso contrario, occorre modificare il senso di rotazione invertendo due fasi e poi controllare nuovamente la pressione. Motori previsti per un unico senso di rotazione non devono girare a lungo in senso inverso. Pompe con motori a corrente alternata monofase, se allacciati correttamente, girano sicuramente nel senso giusto.
- Durante il pompaggio di prova, occorre osservare costantemente l'impianto, sorvegliando l'assorbimento di corrente e la prevalenza. Nel caso di pozzi o fori trivellati nuovi, il cui rendimento non sia noto, si consiglia di controllare nei primi

tempi l'abbassamento del livello dell'acqua e il contenuto di sabbia nell'acqua. Un contenuto di sabbia elevato (più di 50 g/m³), provoca il rapido logorio dell'impianto e prestazioni ridotte.

- Dopo alcune ore di esercizio, rieffettuare la misurazione dei valori di isolamento. Dopodiché l'impianto può funzionare in automatico. Per ottenere valori confrontabili per le resistenze dell'avvolgimento: lasciar raffreddare il motore almeno per un'ora prima della misurazione.

Riavviamento

Ogni volta che si rimette in funzione l'impianto occorre procedere in linea di massima come nel caso del primo avviamento, è possibile comunque tralasciare il controllo dei valori di isolamento, del senso di rotazione e la misurazione delle resistenze dell'avvolgimento.

6.1 Funzionamento e controllo



Ispezioni e manutenzioni eseguite a intervalli regolari allungano la durata di vita della pompa o dell'impianto.

- Deve essere assolutamente rispettato il campo di applicazione specificato nella Conferma dell'ordine.
- Non si deve superare la potenza specificata sulla targhetta del motore.
- Va assolutamente evitato un funzionamento a secco o con valvola di intercettazione chiusa sulla mandata.
- Non si deve superare il valore tollerato del numero di avviamenti.

6.2 Limitazioni di esercizio



Rispettare assolutamente le limitazioni di impiego della pompa/del gruppo relative a pressione, temperatura, potenza e numero di giri come indicato nel foglio caratteristiche e/o nella conferma d'ordine!

- Non superare la potenza indicata sulla targhetta del motore.

6.2.1 Portata min./max.

I valori per la portata sono i seguenti, se non stabilito diversamente nelle curve caratteristiche o nei fogli delle caratteristiche:

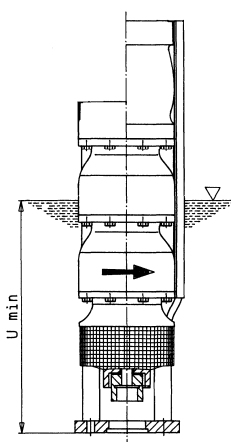
Dimensioni pompa	Quantità minime consigliate per funzionamento continuato [m ³ /h]	
	50 Hz	60 Hz
Z8-ZR855...	10	12
Z8-ZR875...	15	18
Z8-ZR895...	22	27
Z8-ZR8125...	30	36
Z10-ZR10150...	40	50
Z10-ZR10200...	60	80
Z10-ZR10275...	80	100
Z12-ZR12340...	150	180
Z12-ZR12420...	200	-

Dimensioni pompa	Quantità massime di esercizio [m ³ /h] montaggio verticale e orizzontale	
	50 Hz	60 Hz
Z8-ZR855...	75	90
Z8-ZR875...	105	125
Z8-ZR895...	135	160
Z8-ZR8125...	170	200
Z10-ZR10150...	200	240
Z10-ZR10200...	250	280
Z10-ZR10275...	320	360
Z12-ZR12340...	400	400
Z12-ZR12420...	520	-

Questi valori si considerano validi premesso che $NPSH_{(Impianto)} > (NPSH_{(Pompa)} + 0,5 \text{ m})$

6.2.2 Copertura minima

Dimensioni pompa	U _{min} ...è valido per una velocità di aspirazione pari a ...m/s.	
	mm	
Z8-ZR855...	1000	4,2
Z8-ZR875...		
Z8-ZR895...		
Z8-ZR8125...		
Z10-ZR10150...	1600	4,5
Z10-ZR10200...	2900	
Z10-ZR10275...	2900	
Z12-ZR12340...	2900	6,8
Z12-ZR12420...		



6.2.3 Frequenza di accensione ammissibile

Per i motori elettrici la frequenza di accensione ammissibile si ricava dalle istruzioni per l'uso del motore allegate.

Se nelle istruzioni d'uso del motore non sono indicati valori per la frequenza di accensione, si considerano

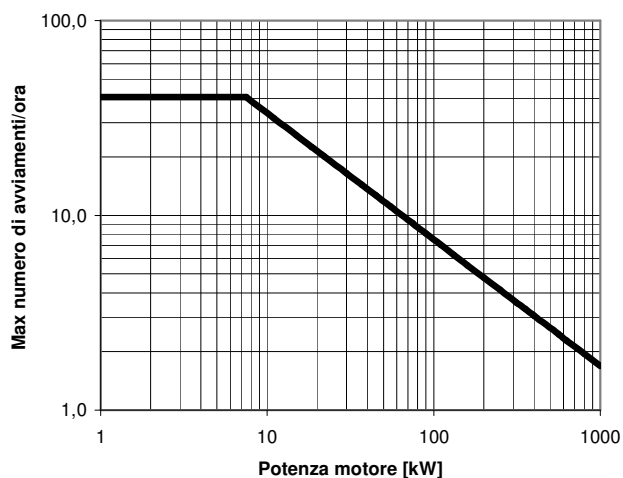


Diagramma 1

Se i valori sono diversi tra loro, si considera valido il valore inferiore.

6.3 Messa fuori esercizio

- Chiudere la valvola di intercettazione sulla mandata. Ciò non è necessario se è installata una valvola di non ritorno.
- Spegnerne il motore, il cui arresto deve essere graduale.

7. Manutenzione



I lavori vanno eseguiti solo con pompa o impianto inattivi. Osservare assolutamente il Punto 1.4 "Avvertimenti sulla sicurezza".



I lavori di manutenzione e riparazione devono essere eseguiti solamente da personale addestrato ed esperto che sia a conoscenza del contenuto del presente manuale, oppure da tecnici del Servizio di assistenza del Produttore.

L'elettropompa non richiede praticamente manutenzione. I lavori di controllo si limitano alla periodica misurazione delle resistenze di isolamento (una volta ogni 2 anni, si raccomanda una volta l'anno a motore freddo), nonché al controllo periodico della tensione di esercizio, della corrente assorbita e dei dati di alimentazione.

Vi consigliamo di registrare tali dati nel "Registro delle manutenzioni" per poterli confrontare. Dall'andamento

Istruzioni per l'installazione, l'uso e la manutenzione

di tali dati è possibile eventualmente riconoscere in tempo anomalie e difetti, per evitare un danno maggiore o addirittura totale.

Se la portata si riduce lentamente mentre la prevalenza rimane uguale, in presenza di un assorbimento di corrente normale o ridotto, questo segnala il progressivo logorio delle parti della pompa (ad es. a causa di sabbia). Un forte aumento o oscillazioni nell'assorbimento di corrente segnalano un

guasto meccanico (ad es. un maggiore attrito meccanico dovuto ad un cuscinetto difettoso). L'elettropompa dovrebbe essere arrestata immediatamente per evitare danni maggiori.



Gli apparecchi elettrici devono essere revisionati almeno una volta all'anno da un tecnico specializzato per verificarne la funzionalità.

8. Arresto per periodi prolungati



Per "avviamento" si intende il primo avviamento (vedi Punto 6).

Sull'elettropompe si devono eseguire a intervalli mensili un controllo della resistenza di isolamento e un

breve avviamento di prova, per evitare il blocco dell'unità pompante in seguito a depositi. Occorre accertarsi che l'elettropompa sia sufficientemente sommersa fino al livello minimo previsto.

9. Anomalie, cause, possibili rimedi

Le seguenti indicazioni in materia di cause ed eliminazione di guasti sono una guida alla diagnosi dei problemi. In caso di guasti e disturbi che il gestore dell'impianto non può o non vuole eliminare per proprio conto, si può ricorrere al Servizio di assistenza tecnica del produttore. Se l'utilizzatore intende

effettuare riparazioni e modifiche alla pompa, è tenuto a seguire scrupolosamente i dati di progetto riportati sulla conferma d'ordine, nonché le istruzioni contenute nei Capitoli 1.2 – 1.4 di queste istruzioni per l'uso. Eventualmente richiedere l'autorizzazione scritta del produttore.

Guasti	Numero di riferimento per cause ed eliminazione
Salvamatore si disattiva	1, 2, 10
Assorbimento di corrente eccessivo, scatta il salvamatore	2, 3, 4, 5, 6, 7, 24
La pompa non gira	2, 3, 5, 7, 8, 9, 10
La pompa gira ma non invia acqua	11, 12, 13, 14
Portata insufficiente	15, 16, 17, 18, 19, 20, 21, 22, 23

Significato del numero di riferimento per causa ed eliminazione del guasto

- Il salvamatore non è tarato correttamente.
 - Controllare la taratura oppure sostituire il salvamatore.
- Mancanza di fase
 - Sostituire il fusibile difettoso
 - Controllare se i cavi sono danneggiati
- Frequenza non regolare o sottotensione
 - Confrontare tensione e frequenza con i dati sulla targhetta
- Senso di rotazione non corretto
 - Scambiare le fasi nell'alimentazione di corrente
- Avvolgimento del motore o cavo elettrico difettoso
 - Rivolgersi alla ditta
- Il motore si inceppa al livello stella nel collegamento stella-triangolo
 - Sostituire lo scambiatore stella-triangolo
- Mancanza di tensione perché è saltato un fusibile
 - Sostituire il fusibile
- Mancanza di tensione a causa di cavi di alimentazione difettosi
 - Sostituire i cavi
- Mancanza di tensione in seguito ad attivazione del salvamatore
 - Constatare la causa
 - Reimpostare il salvamatore
- Blocco pompa in seguito ad intasamento
 - Smontare la pompa e pulire

11. Profondità di installazione insufficiente per cui la pompa non è immersa nel liquido
 - Controllare il livello di acqua
 - Portare l'elettropompa più in basso
12. Giunto difettoso
 - Sostituire l'albero e il giunto
13. Valvola di intercettazione chiusa
 - Aprirla
14. Filtro di aspirazione intasato da corpi estranei
 - Smontare la pompa e pulire il filtro
15. Senso di rotazione non controllato, errato
 - Modificare il senso di rotazione
16. Valvola di intercettazione non aperta interamente
 - Aprirla
17. Tubo intasato da corpi estranei
 - Pulire il tubo
18. Filtro del pozzo intasato
 - Rivolgersi alla ditta che ha costruito il pozzo
19. Perdita nel tubo di mandata
 - Controllare i tubi
20. Giranti usurate a causa di liquido aggressivo o contenente sabbia
 - Smontare l'elettropompa e sostituire le giranti (fare attenzione alla scelta dei materiali)
21. Giranti usurate in seguito a cavitazione
 - Controllare le condizioni di esercizio
22. Numero di giri troppo basso a causa di sottotensione o frequenza non corretta
 - Controllare tensione e frequenza della rete
23. Numero di giri insufficiente a causa di funzionamento bifase
 - Controllare collegamenti elettrici e fusibili
24. Portata eccessiva o carente
 - Regolare la valvola di intercettazione

10. Riparazioni



Le riparazioni della pompa o dell'impianto devono essere eseguite solo da personale autorizzato o da tecnici del produttore.

Per i lavori di montaggio e riparazione potete anche richiedere il nostro personale di assistenza tecnica.

Nello smontare la pompa osservare assolutamente quanto riportato al Punto 1.4 "Precauzioni" e al Punto 3.1 "Trasporto, manipolazione, nonché al punto 6.3 "Messa fuori esercizio".

11. Ricambi, pompe di riserva

11.1 Ricambi

Le parti di ricambio devono essere scelte in base alla premessa di un funzionamento continuo di due anni. Se non vi sono altre disposizioni da osservare, per le parti di ricambio si consigliano le quantità specificate nella sottostante tabella (in riferimento alla pubblicazione DIN 24296).



Per garantire la disponibilità, soprattutto nel caso di modelli in materiali speciali, in seguito ai tempi di fornitura più lunghi, vi consigliamo di tenere in magazzino la quantità sufficiente di ricambi.

Numero dei pezzi di ricambio

Descrizione ricambi	P						
	1 - 2	3	4	5	6 - 7	8 - 9	10/+
Girante	1 x N	1 x N	1 x N	2 x N	2 x N	3 x N	0,3 x N x P
Diffusore o scatola stadi	0,5 x N	0,5 x N	0,5 x N	1 x N	1 x N	1,5 x N	0,15 x N x P
Guarnizioni per corpo pompa serie	4	6	8	8	9	12	0,15 x N x P
Bronzine serie	2	2	2	3	3	4	0,5 x N x P
Boccola fissaggio girante (se prevista) serie	2	2	2	3	3	4	0,3 x N x P
Albero	1	1	2	2	2	3	0,3 x N x P
Valvola di non ritorno	1	1	2	2	2	3	0,3 x N x P
Altre guarnizioni serie	4	6	8	8	9	10	1 x N x P

P = numero pompe (comprese pompe di riserva)

N = numero stadi di una pompa

Ordinazione parti di ricambio

Nell'ordinare le parti di ricambio vi preghiamo di specificare i seguenti dati:

Modello: _____

N ordine: _____

Disegno in sezione: _____

Denominazione parti: _____

Tutti i dati sono indicati nel rispettivo disegno in sezione.

11.2 Pompe di riserva



Per pompe in impianti in cui l'interruzione del funzionamento potrebbe mettere in pericolo la vita di persone o causare ingenti danni alle cose o costi, occorre avere un numero sufficiente di pompe di riserva pronte per l'uso. Controllare costantemente che siano pronte per l'uso (vedi Punto 8).

ÍNDICE	
1. Generalidades	50
1.1 Introducción.....	50
1.2 Garantía	50
1.3 Normas de seguridad.....	50
1.4 Normas de seguridad.....	51
2. Descripción de tipos/modelos.....	52
2.1 Tipo constructivo	52
2.2 Conexión de tubería.....	52
2.3 Cojinetes	52
2.4 Motor	52
3. Transporte, manipulación, almacenamiento ...	53
3.1 Transporte, manipulación.....	53
3.2 Almacenamiento	53
4. Montaje, operación	53
4.1 Preparación del montaje de la unidad.....	53
4.2 Determinación de la profundidad de instalación	54
4.3 Tubería.....	54
4.4 Acoplamiento de la bomba y del motor.....	54
4.5 Tensión y Frecuencia.....	55
4.6 Cable	55
4.7 Medición del grado de aislamiento.....	55
4.8 Carga del motor	55
4.9 Bajar la unidad.....	55
4.10 Desmontaje	56
5. Conexión eléctrica	56
5.1 Dispositivos eléctricos	56
5.2 Conexión de los cables.....	56
6. Puesta en funcionamiento	56
6.1 Funcionamiento y control.....	57
6.2 Límites de servicio	57
6.3 Parada	58
7. Puesta a punto, mantenimiento.....	58
8. Parada prolongada.....	58
9. Fallos: causas y corrección	58
10. Reparaciones.....	60
11. Recomendaciones para repuestos, bombas de reserva.....	60
11.1 Repuestos.....	60
11.2 Bombas de reserva	60

1. Generalidades

1.1 Introducción

Este producto cumple con las disposiciones de seguridad establecidas en la Directiva de máquinas 2006/42/CE.



El personal encargado del montaje, la operación, la inspección y el mantenimiento debe conocer como corresponde las disposiciones de seguridad para la prevención de accidentes laborales, y asimismo demostrar la suficiente capacitación para tales trabajos. En caso de que dicho personal no tuviese estos conocimientos, quedará desautorizado para efectuar los trabajos mencionados.

La seguridad de funcionamiento de la instalación suministrada queda garantizada exclusivamente si ésta se utiliza conforme a las disposiciones y de acuerdo con la confirmación de pedido o el apartado 4 "Montaje, Funcionamiento".

El operador se responsabilizará del cumplimiento de las instrucciones y de las medidas de seguridad en conformidad con este manual operativo.

Una operación correcta del sistema sólo se podrá garantizar si se realizan cuidadosamente el montaje y la manutención de acuerdo a las normas generalmente aplicables a la construcción de maquinaria y a la electrotécnica.

Se tendrá que consultar al fabricante en los casos en que en el presente manual de instrucciones no se encuentre toda la información.

El fabricante no asumirá responsabilidad alguna en relación a la bomba o el grupo motobomba cuando no se hayan respetado las indicaciones del presente manual de instrucciones.

El presente manual tendrá que guardarse en lugar seguro para poder ser consultado en adelante.

En caso de cesión de la bomba o el grupo motobomba a terceros, será imprescindible entregar conjuntamente el manual completo de instrucciones así como las características de funcionamiento y limitaciones de uso citadas en la confirmación de pedido.

En el presente manual de instrucciones no se han tenido en cuenta la totalidad de los detalles y variantes de cada tipo constructivo ni tampoco las posibles eventualidades o imprevistos que puedan surgir durante el montaje, la operación o las labores de mantenimiento.

Cualquier reforma o transformación de la máquina sólo será posible previa consulta con el fabricante.

Las piezas de repuesto originales y los accesorios autorizados por el fabricante tienen por objeto garantizar la seguridad. La utilización de otro tipo de piezas exime por tanto de la responsabilidad civil derivada de las eventuales consecuencias de tal uso.

Los derechos de autor ligados al presente manual seguirán estando en poder del fabricante, autorizándose el uso personal del mismo únicamente a la persona en posesión de la bomba o el grupo motobomba. El manual de instrucciones contiene disposiciones de carácter técnico así como dibujos cuya duplicación, difusión total o parcial queda

prohibida, así como cualquier uso desautorizado para fines que sirvan a la competencia o su comunicación desautorizada a terceros.

1.2 Garantía

La garantía se interpretará según las condiciones de entrega o confirmación de pedido.

Las labores de puesta a punto durante el período de garantía solamente podrán ser efectuadas por el fabricante o bien requerirán su autorización previa. En caso contrario se perderá el derecho a la garantía.

Las garantías a largo plazo se basan por norma general en el empleo y uso correctos de los equipos especificados. Queda excluido de la cobertura de la garantía el deterioro y desgaste naturales, así como todas las piezas sometidas a desgaste como por ejemplo rodets, cierres mecánicos, ejes, casquillos del eje, rodamientos, aros de desgaste, etc., así como los daños causados por transporte o almacenaje indebido.

La condición previa de la garantía es la utilización de la bomba o del conjunto según las condiciones de servicio indicadas en la placa de características o en la confirmación de pedido. En caso de que las condiciones reales de operación difirieran en uno o varios puntos, habrá de recibirse por escrito la confirmación de idoneidad del fabricante previa consulta al mismo.

1.3 Normas de seguridad

El presente manual de instrucciones contiene importantes indicaciones que habrán de ser respetadas a la hora de la colocación y la puesta en funcionamiento, así como durante las operaciones de servicio y mantenimiento. De forma que, antes de proceder al montaje y puesta en marcha, el personal técnico y/o encargado del equipo correspondientes, habrán de leer el presente manual, que deberá estar siempre al alcance de la mano en el lugar donde se haya instalado la bomba o el grupo motobomba. El presente manual de instrucciones no contiene la normativa general de prevención de accidentes laborales ni tampoco las normas específicas de seguridad de la empresa que sean de aplicación en el lugar de instalación. El responsable de que se cumpla dicha normativa será el encargado (así como el personal de montaje contratado).

Las normas de seguridad contenidas en el presente manual van indicadas de manera especial mediante etiquetado de seguridad según norma DIN 4844:



Señal de alarma por riesgo de posibles daños materiales o ecológicos.



Señal de alarma por riesgo de daño personal que puede producirse debido a la inobservancia de las normas de seguridad contenidas en el presente manual de instrucciones.



Señal de alarma por peligro de descarga eléctrica.

Se deberá obligatoriamente cumplir con las instrucciones de seguridad directamente ubicadas en el sistema y mantenerlas siempre perfectamente legibles.

1.4 Normas de seguridad

Riesgos por inobservancia de las normas de seguridad

La inobservancia de las normas de seguridad puede comportar entre otros los siguientes riesgos:

- Peligro para personas por efectos perjudiciales de origen eléctrico, mecánico, térmico o químico.
- Defecto de funcionamiento de partes importantes de la bomba o la instalación.

Normas de seguridad para el encargado/operador

- Dependiente de las condiciones de operación, la corrosión o el envejecimiento limitan la longevidad de la bomba o del grupo motobomba y sus características específicas. El operador se encargará de una inspección y manutención regulares a modo de garantizar la sustitución a su debido tiempo de todas las piezas que de otra manera podrían poner en peligro la operación segura del sistema. En caso de operación anormal o de detección de cualquier defecto o avería, la bomba deberá ser desconectada inmediatamente.
- Si la avería o el fallo de un sistema o unidad puede ocasionar daños personales o materiales, se agregará al sistema un dispositivo de alerta y/o módulos de reserva cuyo buen funcionamiento se verificará regularmente.
- Se evitará cualquier riesgo relacionado con la corriente eléctrica (p.ej. cumpliendo con las disposiciones vigentes locales respecto a equipos eléctricos). En caso de realizar trabajos que impliquen manejo de piezas eléctricamente activas, desconectar el conector a la red o bien cerrar el interruptor principal y aflojar fusibles. Se dispondrá de guardamotor.
- Por norma, cualquier trabajo realizado en la bomba o el grupo motobomba deberá realizarse en posición de parada y sin presión. Todas las piezas deben recuperar la temperatura ambiente. Asegurarse de que nadie pueda poner en funcionamiento el motor mientras se estén realizando trabajos en la instalación. Para proceder a la parada de la instalación, se respetará estrictamente la forma de actuar descrita en el manual de instrucciones. Las bombas o equipos que bombeen medios nocivos para la salud de las personas, deberán ser descontaminadas antes de proceder a desmontarlas. Cumplir con las indicaciones de seguridad de las hojas de datos para el medio de bombeado en cuestión. Inmediatamente después de haber finalizado los trabajos, todos los dispositivos de seguridad y protecciones volverán a colocarse en su sitio, debiendo estar en perfecto estado de funcionamiento.
- Según la Directiva de máquinas CE, cada máquina deberá llevar incorporado uno o varios

dispositivos de alarma de emergencia, mediante los cuales se puedan evitar situaciones de riesgo inminente o de peligro real. Quedan excluidas de tal normativa las máquinas en las que el peligro no pueda ser evitado mediante tal dispositivo de emergencia, puesto que en tales máquinas no se pueda acortar el tiempo hasta la parada normal o porque no sea posible adoptar medidas especiales requeridas ante la situación de peligro que se haya producido. Tal dispositivo de seguridad deberá:

- Contar con mandos de control claramente reconocibles, perfectamente visibles y de fácil acceso.
- Tener como efecto una parada lo más rápida posible del movimiento constitutivo de peligro del que se trate, sin que ello implique ulteriores situaciones de peligro.
- Desencadenar determinados mecanismos de fusibles o permitir su activación.
- En caso de que una vez que se haya disparado el interruptor de parada de emergencia no se pueda conectar de nuevo el dispositivo de alarma de emergencia, habrá que asegurarse de que el de parada de emergencia continúa en off, manteniendo bloqueado para ello el dispositivo de alarma de emergencia hasta que el de parada de emergencia se libere de por sí. Lo que deberá impedirse es que se pueda bloquear el dispositivo de alarma sin que al mismo tiempo se dispare el interruptor de parada de emergencia. El dispositivo sólo podrá liberarse habiéndolo activado correctamente, y la liberación del mismo no deberá dar como resultado que la máquina se vuelva a poner en marcha automáticamente, sino que únicamente posibilitará de nuevo su puesta en marcha.
- Cualquier interrupción de suministro eléctrico, el restablecimiento de tal suministro posterior a una interrupción o cualquier otro tipo de incidente en relación al suministro de la máquina no deberá conllevar situaciones de peligro.(p.e. sobrepresión).

Velocidad, presión, temperatura

En las proximidades de la instalación deben estar especificadas las medidas de seguridad apropiadas, para que el número de revoluciones, la presión y la temperatura de la bomba no sobrepasen en ningún momento los valores límite estipulados en la confirmación de pedido. Además, se protegerá la bomba contra golpes de presión bruscos que pueden surgir al conectar o desconectar demasiado rápidamente la instalación (mediante un tanque de aire de dimensiones adecuadas, válvula de retención, válvula de arranque o arrancador suave). No olvidar que, en caso de corte eléctrico, los arrancadores suaves y las válvulas, por ejemplo, no tienen protección contra los golpes de presión bruscos.

Nivel de caudal y NPSH

El producto bombeado debe tener una presión mínima NPSH en la entrada al rodete, para que quede garantizado un funcionamiento sin cavitación, o bien

Instrucciones de instalación, servicio y mantenimiento

para evitar que la bomba no genere caudal. Se cumple este requisito cuando, en cualquier condición de operación, el valor NPSH de la instalación (NPSHA) es garantizadamente superior al valor NPSH de la bomba (NPSHR). Un valor NPSH de la bomba inferior puede originar daños materiales generados por la cavitación incluso destrucciones por sobrecalentamiento. El NPSHR de cada tipo de bomba está indicado en las hojas de curvas características. El nivel de entrada necesario (cobertura mínima de nivel de agua por encima del filtro de aspiración de la bomba), consultar Capítulo 6.2.2. Preste atención a la velocidad de flujo máxima correspondiente entre bomba y diámetro de taladro. En caso de velocidades más altas, se determinará de nuevo el nivel de caudal necesario encima del valor NPSH. Independientemente del nivel de caudal necesario encima del valor NPSH, el nivel de caudal nunca podrá ser inferior a 1,2 m (peligro de turbulencias provocadas por la aspiración del aire). Eso se aplica tanto al montaje vertical como al montaje horizontal.

Caudal mínimo

Tanto en caso de arranque con válvulas de presión cerradas como en operación de carga parcial cerca del caudal nulo, toda la energía consumida se convierte en calor. Al no alcanzar el caudal mínimo necesario, la bomba o el grupo motobomba pueden resultar gravemente dañados en muy poco tiempo.

Por eso, apenas alcance la bomba su velocidad de operación, se abrirá rápidamente la válvula del lado de presión.

El caudal mínimo promedio es del 10% de la capacidad para la cual la bomba fue concebida. A pedido, le proporcionaremos informaciones más detalladas acerca de este tema.

Caudal máximo

El alcance del trabajo especificado en la confirmación de pedido debe respetarse siempre para evitar las averías. Tampoco se puede exceder, ni siquiera de manera temporaria, el caudal máximo. En caso contrario, podrían surgir daños provocados por cavitación o una inversión del impulso axial.

Posición de montaje

Se permite la instalación vertical y horizontal. Se debe mantener el flujo operativo máximo. El diseño de la bomba puede incluir o no una válvula de retención integrada (en la instalación vertical u horizontal).

Protección contra el funcionamiento en seco

Las bombas nunca deben funcionar en seco (ni siquiera temporariamente para verificar el sentido de rotación) puesto que el calentamiento puede destruir o dañar gravemente componentes de la bomba. Por ello, se recomienda controlar el nivel de agua mínimo necesario con el fin de proteger la bomba.

Reflujo de la bomba

Después de desconectar el sistema, no se puede drenar la tubería de presión a través de la bomba puesto que la velocidad de reflujo puede ser mucho más elevada que la velocidad de operación, lo que provocaría una destrucción de la unidad. Siempre que no esté instalada una válvula de retención en la bomba, se puede evitar el reflujo a través de la misma mediante dispositivos antireflujo adecuados instalados lo más cerca posible de la bomba.

2. Descripción de tipos/modelos

2.1 Tipo constructivo

Z8*/ZR8* Motobomba sumergible para pozos a partir de 8"-12" de diámetro interior.
Z10*/ZR10*
Z12*/ZR12*

La denominación exacta de su bomba se encuentra en la placa de características de la bomba o en la confirmación de pedido.

2.2 Conexión de tubería

Conexión de tubería	Rosca interna
Z8*/ZR8*	Rp5 ÖNORM EN 10226
Z10*/ZR10*	Rp6 ÖNORM EN 10226
Z12*/ZR12*	API 8" NPT

Si el cliente lo desea, es posible ofrecer opcionalmente otras conexiones de tubería, que se especifican en la confirmación de pedido.

2.3 Cojinetes

El eje de la bomba incluye varios cojinetes de deslizamiento sin mantenimiento lubricados.

2.4 Motor



El motor de su bomba tiene su propio manual de instrucciones. Es imprescindible leer y cumplir las indicaciones y las instrucciones de seguridad de los contenidos.

3. Transporte, manipulación, almacenamiento

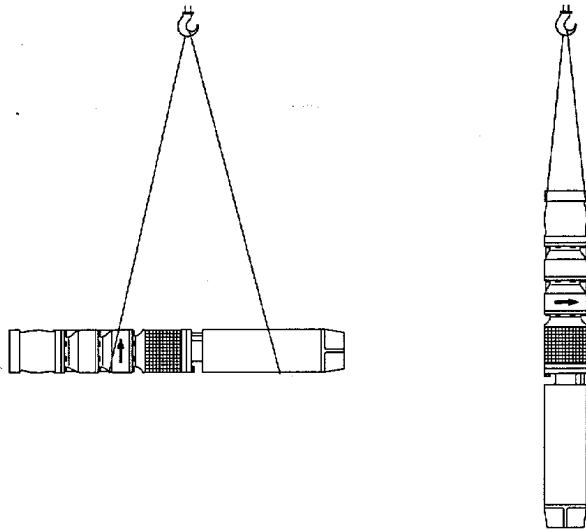
3.1 Transporte, manipulación

- En el momento de la entrega compruebe con exactitud si la bomba / grupo motobomba está en perfecto estado y que no ha sufrido daños.
- El transporte de la bomba/grupo motobomba debe realizarse por personal cualificado y sin que cause daños al material.
- Mantener la posición de transporte establecida para el producto desde la fábrica. Prestar atención a la señalización indicada en el embalaje.
- Los lados de impulsión y de aspiración de la bomba deberán estar tapados durante el transporte y el almacenaje.



Deberá efectuarse la eliminación de residuos de embalaje según la normativa legal local.

- Los vehículos elevadores (p.ej. carretillas apiladoras, grúas, mecanismos con grúa, aparejos, cables de elevación, etc.) deberán ser lo suficientemente grandes y sólo podrán ser operados por personal autorizado.
- La elevación de la bomba sólo podrá efectuarse aprovechando los puntos de suspensión estables como la carcasa, las patas o el armazón. La ilustración siguiente muestra el método correcto de transporte con una grúa.



La unidad nunca deberá ser elevada por el cable del motor. Tampoco se deberá dañar el cable durante el transporte (no apretar, doblar o arrastrarlo). Mantener secos los extremos del cable.



No permanecer tiempo con la carga en suspensión. Prestar atención a la normativa general de prevención de accidentes.



En tanto la bomba o grupo motobomba no haya sido fijada/o en el lugar final de colocación, deberá estar asegurada / asegurado para que no vuelque ni resbale.

3.2 Almacenamiento

Si una bomba o un grupo motobomba quedan almacenados mucho tiempo antes de ser instalados o después de ser desmontados, es imprescindible vaciarlos previamente de manera completa. Se almacenará la bomba en un lugar seco y sin riesgo de congelación. Se protegerá la bomba contra la humedad (particularmente los extremos de los cables), las vibraciones y el polvo mediante un papel oleado por ejemplo. Se deberá almacenar la bomba de pie (motor abajo). Se respetará los radios de flexión admisibles para los cables del motor, ver el manual de instrucciones de operación del motor.

4. Montaje, operación

4.1 Preparación del montaje de la unidad

Equipo necesario para el montaje

- Equipo de elevación (aparejo o cabria). Este equipo deberá ser suficientemente resistente para soportar todo el peso de la bomba, del motor, de los cables y de la tubería de presión llena.
- Abrazaderas de soporte. También deberán poder soportar el peso total de la bomba, del motor, de los cables y de la tubería de presión llena. Dos pares idénticos de abrazaderas de soporte son necesarios para el montaje.
- Voltímetro, amperímetro y medidor de aislamiento (p. ej. megaohmímetro) con corriente continua (por lo menos 500 V como tensión de medición).

Accesorios y equipo hidráulico

- Válvula de retención. Por regla general, está válvula se incorpora en el cuerpo de presión de la bombas con montaje vertical. Si la bomba fue expresamente solicitada para un montaje horizontal o sin válvula de retención incorporada, se deberá instalar un dispositivo de retención adecuado lo más cerca posible de la bomba.
- Distribuidor de presión. Se instalará en la tubería de presión para regular el caudal.
- Manómetro con grifo de cierre. Se instalarán entre la bomba y el distribuidor de presión para controlar y regular la presión de servicio.

- Medidor de nivel de agua o interruptor de seguridad destinados a controlar y monitorizar el nivel mínimo de agua durante la operación.

En caso de fuertes fluctuaciones del nivel de agua, se recomienda el montaje de un interruptor de seguridad. Este interruptor controla el nivel de agua y, en caso de reducción inferior a los niveles permitidos, desconecta automáticamente el motor.

4.2 Determinación de la profundidad de instalación

La profundidad de instalación se determinará con ayuda de los diagramas del pozo o de la perforación.



El grupo motobomba no podrá permanecer apoyado sobre sí mismo, puesto que puede resultar dañado por el peso de la tubería de presión.

El filtro de aspiración de la bomba deberá tener un recubrimiento mínimo en caso de nivel de agua de operación más bajo (ver capítulo 6.2.2). En el caso de pozos perforados, se instalará la bomba con su filtro de aspiración suficientemente encima del tubo filtrante para poder garantizar una aspiración libre de arena. Al realizar el montaje de la bomba cerca del tubo filtrante o debajo de este mismo, se deberá instalar una protección contra la arena o una cobertura de flujo.

El motor se refrigera con agua de pozo. La velocidad mínima de caudal necesaria a nivel de la envoltura del motor deberá estar garantizada durante la operación. Cerciorarse de que la unidad esté completamente suspendida en el agua sin tocar arena o barro en el fondo del pozo.



En el caso de perforaciones estrechas, se recomienda la introducción previa de un prototipo cuyas dimensiones coincidan exactamente con las de la bomba para cerciorarse de que la misma no quede atascada o sufra daños.

4.3 Tubería

La unidad deberá estar libremente suspendida a la tubería de presión debajo del nivel de agua de operación más bajo. Se ajustará la fuerza portante y la resistencia a la presión de las tuberías de manera que el peso de la unidad con cable, del contenido hidráulico y de la presión de servicio máxima puedan ser soportados con seguridad.



¡Prestar una atención particular al peso de la tubería de presión lleno al elevar la unidad fuera del pozo/de la perforación!

Las bombas submergibles con unión roscada sólo pueden ser suspendidas contra el cuerpo de presión superior al enroscar la tubería para evitar que la bomba gire y resulte dañada. Para impedir que la bomba se suelte de la tubería, se fijará la unión roscada p. ej. con un fijador líquido de tornillos común (Loctite, Omnifit o similar). Se podrá así también prevenir una eventual corrosión intersticial de la unión roscada.

En el caso de uniones por bridas, es fundamental cerciorarse de que la guarnición para bridas esté insertada de manera centrada y no estreche la sección transversal libre de flujo. Se redondearán los bordes de las bridas o de los entalladuras de cables para impedir cualquier daño de los mismos. Las guarniciones para bridas deberán fijarse de tal manera que no puedan soltarse.

4.4 Acoplamiento de la bomba y del motor

(solamente cuando se entregan separadamente la bomba y el motor)



Proteger el cable del motor contra daños.

- Se quitarán los dispositivos de protección eventuales de la bomba o del motor.
- Si el motor está apropiado para un solo sentido de rotación, será necesario averiguar previo a la instalación que el sentido de rotación respectivo corresponda al sentido de rotación de la bomba. En la bomba, el sentido de rotación se señala por una flecha de sentido de rotación; en el motor por una letra constante en la denominación de los tipos (R=rotación a la derecha, L=rotación a la izquierda en el sentido contra-reloj mirando respectivamente el cabo del motor o las tubuladuras de presión de la bomba). Esta denominación no se aplica a los motores aptos a rodar en ambos sentidos.
- Se verificará los extremos, el acoplamiento y la centralización de los ejes y se limpiarán si fuese necesario. Se lubricará.
- Se colocará la bomba sobre el motor puesto verticalmente y se empujará el acoplamiento dentado sobre el eje dentado. Si fuese necesario, se girará un poco el dispositivo de acoplamiento de la bomba para que se ajusten las piezas dentadas. Los motores a partir de 10" tienen un cabo liso con muelle de ajuste.
- Se fijará el cuerpo de aspiración de la bomba con los cuatro tornillos o las tuercas y se asegurará de que no puedan aflojarse (ver capítulo "Par de apriete").
- Se controlará que, después de atornillar, la superficie de contacto del cuerpo de la bomba descansa suavemente sobre el reborde del motor.
- Se controlará que el eje y/o el acoplamiento de la bomba estén dispuestos axialmente sin juego sobre el eje del motor: Se levantará el eje de la bomba y el acoplamiento axialmente en dirección de la bomba y se observará si el eje rebota a su posición inicial.
- Se ajustarán y asegurarán los tornillos de fijación radiales (si instalados) al acoplamiento.
- Se verificará si el eje puede girar uniformemente.
- Se montarán el filtro de aspiración y los cables con la vaina de protección incluida.

Para las unidades que se entregan completamente montadas, se recomienda desmontar previo a la instalación el filtro de aspiración y controlar que el eje gire uniformemente. Previamente se habrán quitado los eventuales protectores de transporte.

Par de apriete

Tamaño tornillo	Par de apriete en Nm (rosca seca)
1/2-20UNF-2B	60
M12	60
M16	150

4.5 Tensión y Frecuencia

La tensión y la frecuencia de la red deberán ser comparadas con los valores constantes de la placa de características y corresponder a dichos valores.

4.6 Cable

Previo a la instalación, se inspeccionarán toda la extensión del cable y sus conexiones por si existe la posibilidad de daños. Se repararán las zonas dañadas con un tubo de plástico termo-retráctil o con mangitos de resina de moldeo y, de inmediato, se verificará la resistencia de aislamiento.



Si hace falta extender el cable, dicha extensión se llevará a cabo de forma impermeable en el área del pozo mediante un tubo plástico termo-retráctil o mangitos de resina de moldeo. Otras conexiones sólo se permitirán en el pozo encima del nivel de agua más elevado o se evitarán en la medida de lo posible.



Proteger los extremos libres del cable contra la humedad y la suciedad.

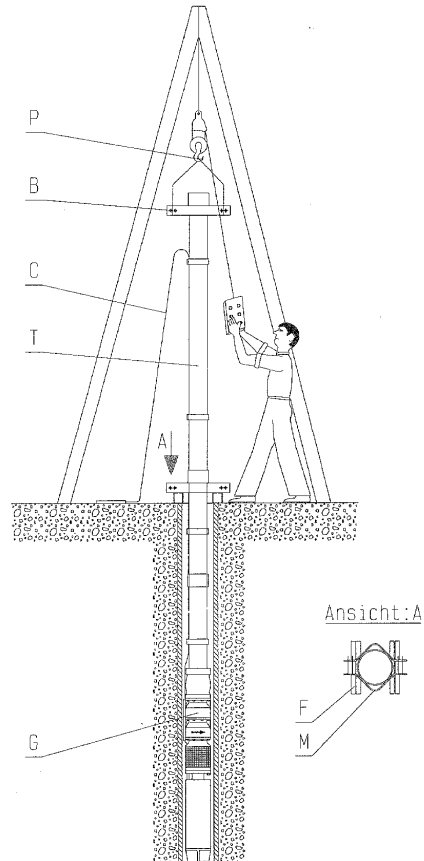
4.7 Medición del grado de aislamiento

Previo a la instalación, se controlará el grado de aislamiento de la bobina. Ver el manual de instrucciones de operación del motor para obtener informaciones más detalladas.

4.8 Carga del motor

Ver el manual de instrucciones de operación del motor para saber si hace falta controlar la carga del motor o si es necesario recargarlo.

4.9 Bajar la unidad



El punto de suspensión (P) para el equipo elevador y el cable sustentador en la unidad se posicionarán de tal forma que la unidad pueda ser centralmente bajada en el pozo o en la perforación y que la misma quede suspendida exactamente en posición vertical. La unidad instalada deberá quedar libremente suspendida a la tubería de presión y suficientemente por debajo del nivel de agua de operación más bajo. Una abrazadera de fijación apoyada sobre dos barras transversales (F) en el pozo o en la abertura del tubo del pozo soporta la tubería de presión, la unidad y el cable. La tubería de presión, la abrazadera de fijación y las barras transversales se colocarán de tal manera que puedan soportar el peso total de la unidad (G), del cable (C) y de la tubería llena (T) (ver también el punto 4.3 "Tubería").

Durante la instalación, cada una de ambas abrazaderas de fijación (M y B) se usará alternativamente para soportar o bajar la bomba enroscada a la tubería de presión.


Al montar la tubería de presión, seguir las instrucciones del punto 4.3 "Tubería".

Prestar atención al cable "C" al bajar la unidad. Este mismo debe ser vigilado constantemente y transportado sin tensión. No dejarlo deslizar sobre bordes y NUNCA ejercer una presión sobre dicho cable. Se respetarán los radios de flexión más reducidos admisibles conforme al punto 3.2.

Siempre que se use la tubería de presión con uniones por bridas, se redondearán cuidadosamente los bordes para evitar daños al cable. En caso de perforaciones estrechas, se usarán uniones por bridas con entalladuras de cables.

Instrucciones de instalación, servicio y mantenimiento

Al bajar la unidad, se fijará el cable a la tubería de presión con sujetacables a una distancia de 2-3 m evitando cualquier tensión a la que pueda estar sometido. Se usarán exclusivamente sujetacables inoxidables para evitar una corrosión causada por el ambiente húmedo del pozo.

 Se anotará constantemente la largura exacta de los diferentes segmentos de la tubería. Así se podrá bajar exactamente la unidad hasta la profundidad de instalación predefinida.

Una vez concluida la instalación, se montará la última abrazadera de soporte como abrazadera de fijación (B). Se asegurarán los tornillos (las tuercas) contra un eventual desentornillamiento y la abrazadera de

fijación a sus soportes respectivos para evitar cualquier riesgo de torsión.

4.10 Desmontaje


- Se esperará que todas las piezas se hayan enfriadas a la temperatura ambiental.
- El desmontaje de la unidad se efectuará al inverso del montaje, ver el punto 4.9 "Bajar la unidad".




Antes de iniciar el desmontaje, cerciorarse de que la unidad no se pueda reconectar.


Si hay agua en la tubería de presión - ¡tomar en consideración el peso adicional!

5. Conexión eléctrica

 La conexión eléctrica sólo se llevará a cabo por parte de un técnico autorizado. Se respetarán las reglas y consignas válidas aplicables a la tecnología eléctrica, y particularmente, las que se refieren a la adopción de medidas de seguridad. De la misma manera, se cumplirán con los reglamentos de las entidades nacionales abastecedoras de energía.

El cable de alimentación eléctrica se fijará según el esquema de conexión eléctrica del manual de instrucciones.

 Respetar imprescindiblemente las consignas del manual de instrucciones de operación del motor!

 Montar los dispositivos de conmutación y de control en un lugar seco y limpio de polvo.

5.2 Conexión de los cables

Para garantizar una conexión ideal o una resistencia de contacto la más reducida posible, no se podrá estañar los extremos de cables.

No se enroscarán las extensiones sobrantes de cable dado que eso podría provocar un calentamiento inadmisibles por inducción.



Montar en el armario de mando la segunda placa de características de la unidad fijada al extremo del cable. Así se podrá siempre determinar la denominación del tipo y el número de fabricación de la unidad.




Determinados cables de modelos de motor necesitan una refrigeración y sólo se pueden instalar inundados - consultar el manual de instrucciones y operaciones del motor.

5.1 Dispositivos eléctricos

Los dispositivos de conmutación se definen tanto por el tipo de arranque seleccionado como por el control de la bomba. Se preverá la instalación de un dispositivo de protección del motor de acción rápida y fiable apto para proteger el motor contra sobrecargas. Recomendamos la instalación de un voltímetro y un amperímetro para poder controlar el arranque y las operaciones.

6. Puesta en funcionamiento

 La instalación sólo se podrá poner en funcionamiento por parte de los miembros del personal que conozcan las disposiciones de seguridad vigentes en el lugar de la instalación y que conozcan asimismo el presente manual de instrucciones (sobre todo en lo que concierne a disposiciones y normas de seguridad).

Puesta en funcionamiento inicial

- Se verificará la regulación de las pérdidas de exceso de corriente para los motores trifásicos.
- Se medirá de nuevo los grados de aislamiento de la máquina instalada para cerciorarse de que el

(los) cable(s) no resultó/resultaron dañado(s) durante la instalación.

- Se verificará la inundación de la bomba (nivel de agua mínimo) para evitar un funcionamiento en seco.
- Si la tubería de presión está vacía, la puesta en funcionamiento sólo se efectuará con las válvulas cerradas para no exceder el caudal máximo admisible de la bomba.
- Inmediatamente después de la puesta en funcionamiento o de la conmutación en posición de funcionamiento, el consumo de energía debe bajar al nivel de la corriente nominal del motor estipulada en la placa de características. La aguja del amperímetro se queda inmóvil.

- Se verificará el sentido de rotación. Después de cargar completamente la tubería de presión (control a nivel del grifo del manómetro), se leerá la presión en el manómetro con las válvulas casi cerradas. El nivel de presión indicado en el manómetro más la diferencia geodésica de nivel entre el nivel de agua y el punto de medición debe corresponder aproximadamente al caudal según la característica de la bomba para un caudal nulo. En caso contrario, se cambiará el sentido de rotación permutando dos fases y luego se verificará de nuevo la presión. Los motores que sólo son aptos para un sentido de rotación no deben funcionar mucho tiempo en el sentido contrario. Las bombas con motores de corriente alterna monofásicos funcionan obligatoriamente en el sentido correcto si fueron debidamente conectadas.
- Durante el test de bombeo, será necesario observar constantemente la instalación y verificar tanto el consumo de energía como el caudal. En el caso de nuevos pozos o recientes perforaciones con un rendimiento desconocido, será conveniente verificar la reducción del nivel de agua y el tenor de arena en el agua durante la fase inicial de operación. Un tenor excesivo de arena (más de 50 g/m³) puede provocar un desgaste muy rápido y reducir la capacidad de la unidad.
- Después de medir nuevamente los grados de aislamiento tras algunas horas de operación, la instalación podrá operar automáticamente. Para obtener valores comparativos para la resistencia de la bobina: se deberá dejar refrigerar el motor durante por lo menos una hora antes de efectuar la medición.

Puesta en funcionamiento después de parada

En caso de reinicio de las operaciones, se procederá fundamentalmente de la misma manera que para la puesta en funcionamiento inicial. Sin embargo, no será necesario verificar los grados de aislamiento, el sentido de rotación o medir las resistencias de la bobina.

6.1 Funcionamiento y control



La inspección y el mantenimiento regulares prolongan el tiempo de vida de la bomba o la instalación.

- Se respetará el campo de aplicación indicado en la confirmación de pedido.
- No se podrán superar los datos de potencia que aparecen en la de datos del motor.
- Se evitará cualquier funcionamiento en seco o funcionamiento con válvulas de descarga cerradas.
- Se respetará la frecuencia de conmutación admisible (ver la hoja de datos técnicos del motor).

6.2 Límites de servicio



Los límites de servicio de la bomba/unidad en cuanto a presión, temperatura, potencia y velocidad se muestran en la hoja de características y/o la confirmación de pedido y deben respetarse en todo momento.

- No se debe superar la potencia indicada en la placa de identificación del motor.

6.2.1 Flujo mín. / máx.

Si no se indican más datos en las curvas o en las hojas de características, esta información es válida:

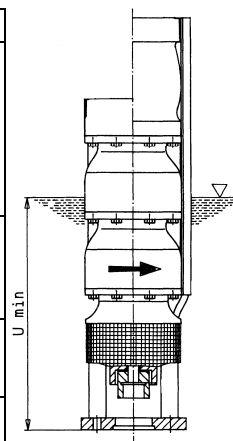
Tamaño de bomba	Cantidades mínimas recomendadas para servicio continuo [m ³ /h]	
	50 Hz	60 Hz
Z8, ZR855...	10	12
Z8, ZR875...	15	18
Z8, ZR895...	22	27
Z8, ZR8125...	30	36
Z10-ZR10150...	40	50
Z10-ZR10200...	60	80
Z10-ZR10275...	80	100
Z12-ZR12340...	150	180
Z12-ZR12420...	200	-

Tamaño de bomba	Cantidades de servicio máximas [m ³ /h] montaje vertical y horizontal	
	50 Hz	60 Hz
Z8, ZR855...	75	90
Z8, ZR875...	105	125
Z8, ZR895...	135	160
Z8, ZR8125...	170	200
Z10-ZR10150...	200	240
Z10-ZR10200...	250	280
Z10-ZR10275...	320	360
Z12-ZR12340...	400	400
Z12-ZR12420...	520	-

Los valores son válidos si se cumple el requisito $NPSH_{Equipo} > (NPSH_{Bomba} + 0,5 \text{ m})$

6.2.2 Cobertura mínima

Tamaño de bomba	mm	U _{min}
		...aplica a una velocidad de aspiración máxima entre la bomba y la perforación de ... m/s.
Z8, ZR855...	1000	4,2
Z8, ZR875...		
Z8, ZR895...		
Z8, ZR8125...		
Z10-ZR10150...	1600	4,5
Z10-ZR10200...	2900	
Z10-ZR10275...	2900	
Z12-ZR12340...	2900	6,8
Z12-ZR12420...		



6.2.3 Número permitido de puestas en servicio

Para motores eléctricos, el número permitido de puestas en marcha se indica en las instrucciones adjuntas de funcionamiento del motor.

Si no se indica ningún valor en las instrucciones de montaje para la frecuencia de maniobras, se aplicarán los valores señalados en el Diagrama 1.

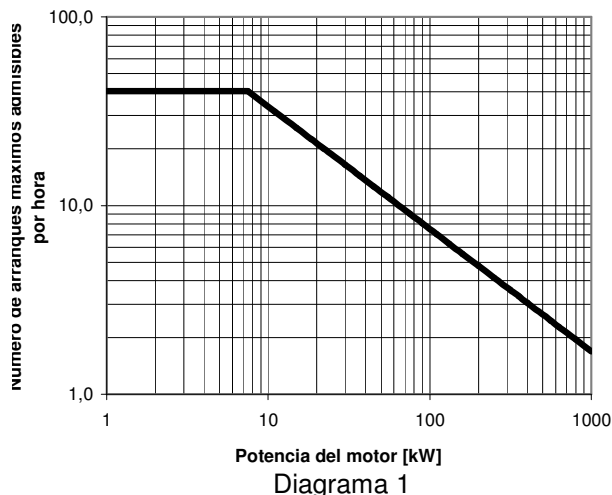


Diagrama 1

Si existen dos figuras, la inferior será la válida.

6.3 Parada

- Cierre la válvula de la tubería de descarga justo antes de apagar el motor. No es necesario si existe una válvula de retención cargada por resorte.
- Apague el motor (compruebe que se detiene con suavidad).

7. Puesta a punto, mantenimiento



Cualquier trabajo en la bomba o la instalación deberá realizarse estando ésta/s parada/s. Es imprescindible consultar el punto 1.4 sobre "Normas de seguridad".



Los trabajos de puesta a punto y mantenimiento podrán ser efectuados únicamente por parte de personal con experiencia y formación que conozca el contenido del presente manual de instrucciones, o bien por el personal de servicio del fabricante.

La bomba sumergible casi no necesita ningún mantenimiento. El trabajo de inspección se limita a la medición periódica de las resistencias de aislamiento (una vez cada 2 años, se recomienda una vez por año cuando el motor está frío) y a la verificación regular de la tensión de servicio, del consumo de energía y del caudal.

Recomendamos anotar y comparar estos datos en el "registro de operaciones". La evolución de estos datos puede permitir la detección de daños eventuales en su fase inicial y evitar así daños mayores o una destrucción total.

Una reducción lenta del caudal con el mismo nivel de descarga y un consumo de energía normal o reducido indica un desgaste acentuado de los componentes de la bomba (p.ej. provocados por la arena). Un aumento significativo o fluctuaciones del consumo de energía indican una falla mecánica (p.ej. mayor fricción mecánica generada por un cojinete defectuoso). En este caso, es imprescindible desconectar inmediatamente la unidad para evitar daños mayores.



La funcionalidad de los dispositivos eléctricos deberá ser comprobada por lo menos una vez al año por parte de un personal autorizado.

8. Parada prolongada



Se considerará tal puesta en funcionamiento como si fuera la puesta en funcionamiento inicial (ver punto 6).

Se verificará mensualmente las resistencias de aislamiento de los componentes instalados y se

realizará una breve prueba para evitar que sedimentos bloqueen la bomba. Durante esta operación, se deberá poder garantizar una inundación mínima de la unidad.

9. Fallos: causas y corrección

Las siguientes indicaciones sobre causas y corrección de fallos tienen por objeto ayudar a identificar el problema. Para reparaciones y cambios realizados en la bomba por el usuario, hay que tener en cuenta especialmente los datos de diseño incluidos en la

confirmación de pedido así como los Apartados 1.2 - 1.4 de este manual de instrucciones. En determinados casos se requerirá la autorización por escrito del fabricante.


Fallos	Números de identificación de fallos
La protección de motor se desconecta	1, 2, 10
Consumo excesivo de electricidad, activa la protección del motor	2, 3, 4, 5, 6, 7, 24
Bomba no arranca	2, 3, 5, 7, 8, 9, 10
Bomba funciona pero no transporta	11, 12, 13, 14
Caudal demasiado bajo	15, 16, 17, 18, 19, 20, 21, 22, 23

Significado de numeración de causas y correcciones

1. Interruptor de protección del motor mal regulado
 - Verificar la regulación de acuerdo con la hoja de datos o reemplazar el interruptor de protección del motor
2. Interrupción de fase
 - Reemplazar el fusible defectuoso
 - Verificar que las tuberías no resulten dañadas
3. Frecuencia errada o subtensión
 - Comparar la tensión y la frecuencia con los datos de la placa de características
4. Sentido de rotación equivocado
 - Permutar las fases de alimentación de energía
5. Bobina del motor o cable eléctrico defectuosos
 - Solicitar asistencia
6. Motor queda atascado en estrella/triángulo en fase estrella
 - Reemplazar el conmutador estrella-triángulo
7. Caída de tensión generada por un fusible quemado
 - Reemplazar el fusible
8. Caída de tensión generada por cables de alimentación defectuosos
 - Reemplazar los cables
9. Caída de tensión generada por activación del interruptor de protección del motor
 - Identificar la causa
 - Recolocar el interruptor de protección del motor en su posición inicial
10. Bloqueo de la bomba generado por impurezas
 - Desmontar y limpiar la bomba
11. La bomba no alcanza el líquido de bombeo por ser instalada a una profundidad insuficiente
 - Verificar el nivel de agua
 - Suspender la bomba a una mayor profundidad
12. Acoplamiento defectuoso
 - Sustituya el eje y el acoplamiento
13. Válvula de cierre cerrada
 - Abrirla
14. Filtro de aspiración desplazado por un cuerpo extraño
 - Desmontar la bomba y limpiar el filtro de aspiración
15. Sentido de rotación no verificado y equivocado
 - Cambiar el sentido de rotación
16. Válvula de cierre mal abierta
 - Abrirla
17. Tubería congestionada por cuerpos extraños
 - Limpiar las tuberías
18. Filtro de pozo congestionado
 - Consultar la empresa perforadora de pozos
19. Derrame en la tubería de presión
 - Controlar las tuberías
20. Rodetes desgastados por líquido de bombeo agresivo o con arena
 - Desmontar la unidad y reemplazar los rodetes (seleccionar cuidadosamente el material)
21. Rodetes desgastados por cavitación
 - Verificar las condiciones de operación
22. Velocidad demasiado reducida debido a una subtensión o a una frecuencia errada
 - Verificar la tensión y la frecuencia de la red
23. Velocidad demasiado reducida debido a un funcionamiento bifásico
 - Verificar las conexiones eléctricas y los fusibles

24. Velocidad de caudal demasiado elevada o demasiado reducida
- Ajustar la válvula

10. Reparaciones

 Cualquier tipo de reparación de la bomba o del grupo motobomba tendrá que ser llevado a cabo por un personal técnico autorizado o por el personal técnico del fabricante.

Técnicos del servicio posventa debidamente calificados están a la disposición de nuestros clientes para asistirles en la instalación y en los eventuales

trabajos de reparación a pedido. Siempre que se desmonte la unidad, será imprescindible respetar las consignas del punto 1.4 "Normas de seguridad", del punto 3.1 "Transporte, Manipulación" y del punto 6.3 "Parada".

11. Recomendaciones para repuestos, bombas de reserva

11.1 Repuestos

La premisa para la selección de repuestos será la de un funcionamiento continuo de dos años. A menos que deban tenerse en cuenta otras directrices, el número de piezas de repuesto recomendado será el indicado en la lista que sigue (según DIN 24296).



Para garantizar disponibilidad óptima, se recomienda aprovisionarse de antemano de repuestos sobre todo en el caso de fabricaciones de materiales especiales y cierres mecánicos, debido a lo prolongado de los períodos de suministro.

Número de piezas de repuestos

Repuestos	P						
	1 - 2	3	4	5	6 - 7	8 - 9	10/más
Rodetes	1 x N	1 x N	1 x N	2 x N	2 x N	3 x N	0,3 x N x P
Rodete o cuerpo escalonado	0,5 x N	0,5 x N	0,5 x N	1 x N	1 x N	1,5 x N	0,15 x N x P
Conjunto de juntas para el cuerpo de la bomba	4	6	8	8	9	12	0,15 x N x P
Conjunto de casquillos	2	2	2	3	3	4	0,5 x N x P
Conjunto de manguitos (si instalados)	2	2	2	3	3	4	0,3 x N x P
Eje	1	1	2	2	2	3	0,3 x N x P
Válvula de retención	1	1	2	2	2	3	0,3 x N x P
Otros conjuntos de juntas	4	6	8	8	9	10	1 x N x P

P = Número de bombas (incl. Bombas reserva)

N = Nivel de velocidad de la bomba

Pedido de repuestos

Cuando se hagan pedidos de repuestos, rogamos indiquen los siguientes datos:

Tipo: _____

Nº de pedido: _____

Corte: _____

Denominación de las piezas: _____

Todas estas informaciones se encuentran en el corte correspondiente.

11.2 Bombas de reserva



En caso de que se utilicen bombas en instalaciones en las que el fallo de las mismas pueda implicar riesgo para la vida humana o bien provocar daños materiales considerables o costes elevados, es imprescindible disponer de una cantidad suficiente de bombas de repuesto listas para el servicio dentro de las instalaciones. Se efectuarán controles corrientes para garantizar que efectivamente están dispuestas para el servicio (ver punto 8).

ÍNDICE	
1. Generalidades	62
1.1 Introdução	62
1.2 Garantia.....	62
1.3 Normas de segurança.....	62
1.4 Normas de segurança.....	63
2. Descrição.....	64
2.1 Modelos.....	64
2.2 Ligação de tubo flexível.....	64
2.3 Suporte.....	65
2.4 Motor	65
3. Transporte, manuseamento, armazenamento .	65
3.1 Transporte, manuseamento.....	65
3.2 Armazenamento.....	65
4. Montagem, operação.....	65
4.1 Preparação da instalação da unidade.....	65
4.2 Regulação da profundidade de instalação.....	66
4.3 Tubagens	66
4.4 Acoplamento do motor e da bomba.....	66
4.5 Tensão e frequência	67
4.6 Cabos.....	67
4.7 Medição do grau de isolamento	67
4.8 Enchimento do motor	67
4.9 Baixar a unidade.....	67
4.10 Desmontagem	68
5. Ligação eléctrica	68
5.1 Dispositivos eléctricos	68
5.2 Ligação do cabo	68
6. Colocação em funcionamento.....	68
6.1 Operação e controlo	69
6.2 Limites impostos à operação.....	69
6.3 Desligação.....	70
7. Manutenção, conservação	70
8. Períodos longos de imobilização	70
9. Avarias - Causas e soluções.....	71
10. Reparações	72
11. Peças sobressalentes, bombas de reserva....	72
11.1 Peças sobressalentes	72
11.2 Bombas de reserva	73

1. Generalidades

1.1 Introdução

Este produto satisfaz os requisitos de segurança das Directivas Comunitárias relativas a máquinas 2006/42/CE.



O pessoal responsável pela instalação, operação, inspecção e manutenção deve estar apto a provar que está ao corrente dos regulamentos relevantes de prevenção de acidentes e que está devidamente qualificado para a execução dessas operações. Caso o pessoal não disponha dos conhecimentos necessários terá de lhe ser ministrada a necessária formação.

A segurança de operação da instalação fornecida só é garantida em caso de utilização da mesma de acordo com as indicações da confirmação da encomenda ou do ponto 4 do manual, "Montagem, Operação".

O operador é responsável pelo cumprimento das instruções e pela satisfação dos requisitos de segurança constantes deste manual de instruções de operação.

A operação correcta do sistema só pode ser assegurada se tanto a instalação como a manutenção forem levadas a cabo cuidadosamente, de acordo com as normas geralmente aplicáveis à construção de máquinas e à electrotécnica.

Sempre que o presente manual de instruções de operação seja omissivo, não contendo todas as informações necessárias, será necessário entrar em contacto com o fabricante.

O fabricante declina toda e qualquer responsabilidade pela bomba ou pelo grupo motobomba sempre que as instruções deste manual de instruções de operação não forem cumpridas.

Guarde este manual de instruções de operação num local seguro para futura utilização.

Caso este sistema venha a ser cedido a terceiros, será imprescindível entregar juntamente o manual de instruções de operação completo bem como todas as características de funcionamento e todas as limitações de utilização referidas na confirmação da encomenda.

O presente manual de instruções de operação não cobre todos os detalhes e variantes de cada modelo nem todas as possíveis eventualidades ou imprevistos que possam surgir durante a instalação, operação e manutenção.

A introdução de toda e qualquer alteração ou modificação na máquina carece do acordo do fabricante. Para maior segurança, têm de ser sempre utilizados peças e acessórios originais, autorizados pelo fabricante. O fabricante declina toda e qualquer responsabilidade por quaisquer consequências decorrentes da utilização de outras peças.

O fabricante retém todos os direitos de autor associados ao presente manual de instruções de operação, que se destina exclusivamente a uma utilização pessoal pelo proprietário da bomba ou do grupo motobomba. O manual de instruções de operação inclui instruções e desenhos técnicos cuja reprodução e distribuição total ou parcial é proibida;

igualmente proibidas são a sua utilização de forma não autorizada para fins que sirvam a concorrência ou a sua comunicação a terceiros.

1.2 Garantia

A garantia é concedida de acordo com as nossas condições de fornecimento e/ou com a confirmação da encomenda.

Toda e qualquer reparação durante o prazo de vigência da garantia terá obrigatoriamente de ser levada a cabo pelo fabricante, carecendo de autorização prévia por escrito do fabricante sempre que seja levada a cabo por terceiros. Caso contrário a garantia perde a sua validade.

As garantias a longo prazo só cobrem basicamente o manuseamento e a utilização correctos do material especificado. A garantia não cobre a deterioração e o desgaste naturais, as peças sujeitas a desgaste, como, por exemplo, rotores, vedações mecânicas ou juntas mecânicas, vedações para veios, veios, camisas de veios, chumaceiras, anéis fendidos e anéis de desgaste etc., nem quaisquer danos de transporte ou resultantes de um armazenamento incorrecto.

Para que a garantia seja válida, é condição essencial a bomba ou o agregado ser utilizado nas condições de operação indicadas na placa com o modelo e as características e/ou na confirmação da encomenda. Caso as condições reais de operação difiram em um ou mais aspectos, tem de ser solicitada ao fabricante a confirmação por escrito de que a bomba é adequada.

1.3 Normas de segurança

Este manual de instruções de operação contém instruções importantes que têm de ser cumpridas tanto aquando da instalação e da colocação em funcionamento da bomba, quanto durante a operação e a manutenção da mesma. Atendendo ao exposto, este manual de instruções de operação tem de ser lido pelo pessoal técnico responsável e/ou pelo operador da instalação antes da respectiva montagem e colocação em funcionamento; além disso, este manual de instruções de operação tem de ser sempre mantido à mão no local em que a instalação está a ser utilizada. O operador tem de assegurar que o pessoal compreenda perfeitamente o conteúdo do manual de instruções de operação. Este manual de instruções de operação não contém os Regulamentos Gerais de Prevenção de Acidentes nem regulamentos locais de segurança e/ou de operação. Compete ao operador a responsabilidade pelo cumprimento destes regulamentos (se necessário recorrendo a pessoal de instalação adicional).

Conforme especificado na norma DIN 4844, as instruções de segurança incluídas neste manual de instruções de operação são identificadas pelos seguintes símbolos:



Perigo de eventuais danos ambientais ou em bens.



Perigo de ocorrência de acidentes se as instruções de segurança constantes desta parte do manual de instruções de operação não forem cumpridas.



Perigo de descarga eléctrica perigosa.

As instruções de segurança directamente afixadas na bomba ou no grupo motobomba têm de ser obrigatoriamente cumpridas e de ser mantidas de forma a serem sempre perfeitamente legíveis.

1.4 Normas de segurança

Riscos resultantes do incumprimento das instruções de segurança

O incumprimento das instruções de segurança pode implicar os seguintes riscos, entre outros:

- Colocação de pessoas em perigo devido a factores eléctricos, mecânicos ou químicos.
- Defeito de funcionamento de funções importantes da bomba ou do grupo motobomba.

Instruções de segurança para o operador

- Dependendo das condições de operação, o desgaste, a corrosão ou a antiguidade limitam a vida útil da bomba ou do grupo motobomba e as suas características especificadas. O operador tem de assegurar a inspecção e a manutenção regulares, de modo a garantir atempadamente a substituição de todas as peças que, de outro modo, poderiam colocar em perigo a operação segura do sistema. Em caso de operação anormal ou de detecção de qualquer defeito ou avaria, a bomba tem de ser imediatamente desligada.
- Se a avaria ou falha de um sistema ou unidade puder dar origem a lesões em pessoas ou danos em propriedades, esse sistema ou essa unidade têm de dispor de dispositivos de alarme e/ou de módulos sobressalentes, os quais têm de ser regularmente verificados e testados para assegurar o seu bom funcionamento.
- Se ocorrer uma fuga (de vedações para os veios, por exemplo) de produtos perigosos (como, por exemplo, explosivos, tóxicos, quentes), estes têm de ser encaminhados de modo a assegurar que não haja qualquer perigo para as pessoas e para o ambiente. É obrigatório cumprir o disposto na legislação aplicável.
- Têm de ser tomadas as medidas necessárias para evitar qualquer perigo relacionado com a electricidade (cumprindo o disposto nos regulamentos locais sobre equipamento eléctrico, por exemplo). Sempre que seja necessário realizar qualquer trabalho em componentes eléctricos sob tensão têm os mesmos de ser desligados da corrente, ou o interruptor principal tem de ser desligado e o fusível retirado. O equipamento tem de dispor de um interruptor de protecção do motor.
- Por norma, qualquer trabalho realizado na bomba ou no grupo motobomba tem de ser realizado quando a bomba está parada e sem pressão. É

necessário esperar que todos os componentes fiquem à temperatura ambiente. Certifique-se sempre de que ninguém possa ligar o motor durante a realização do trabalho. É essencial o procedimento de paragem do sistema descrito no manual de instruções de operação ser cumprido. As bombas ou os sistemas de bombagem que transportam produtos perigosos para a saúde têm de ser descontaminados antes de serem desmontados. Cumpra o disposto nas folhas de dados técnicos de segurança para os diversos líquidos utilizados. Assim que o trabalho tenha ficado concluído, todos os dispositivos de segurança ou de protecção têm de ser repostos ou reiniciados.

- De acordo com o estipulado nas Directivas Comunitárias relativas a máquinas, todas as máquinas têm de estar equipadas com um ou mais dispositivos de comando em caso de emergência que permitam evitar situações que implicam um perigo imediato ou que possam vir a tornar-se perigosas. Não se incluem máquinas cujos interruptores de comando em caso de emergência não reduzam o perigo, seja por não reduzirem o tempo necessário para desligar a máquina seja por não permitirem a adopção das medidas tornadas necessárias pelo perigo em causa. Este interruptor de emergência tem de:
 - ter comandos claramente identificados, fáceis de ver e fáceis de aceder;
 - interromper o movimento perigoso tão depressa quanto possível sem causar qualquer perigo adicional;
 - desencadear determinados mecanismos de segurança especificados ou permitir que estes sejam iniciados.
 - Se o dispositivo de comando de emergência já não puder voltar a ser ligado depois de um interruptor de paragem forçada de emergência ter sido activado, tem de se garantir que o interruptor de paragem de emergência continua desligado, mantendo bloqueado, para esse efeito, o dispositivo de alarme de emergência até que o interruptor de paragem forçada de emergência se liberte por si próprio. Não deve ser possível bloquear o dispositivo de alarme sem que ele active um interruptor de paragem forçada de emergência. Só deve ser possível libertar o dispositivo mediante uma acção apropriada; esta libertação não deve voltar a ligar a máquina - só deve permitir que a máquina volte a ser ligada.
 - Se a alimentação de energia for interrompida, for restaurada depois de ter sido interrompida ou for modificada de alguma forma, tal não deverá causar qualquer perigo (como, por exemplo, variações bruscas da pressão).

Velocidade, pressão, temperatura

Do lado da instalação têm de estar instaladas medidas de segurança e protecção adequadas a fim de que a velocidade de rotação, a pressão e a temperatura na bomba não ultrapassem seguramente os valores limite indicados na confirmação da encomenda. Além disso, a instalação tem de estar

protegida contra variações bruscas da pressão como as que podem resultar de uma ligação e desconexão demasiado rápidas da instalação (através de um reservatório de ar de dimensões adequadas, válvula de retenção, válvula de arranque ou arrancador de variação de velocidade). Não se esqueça de que, em caso de uma falha na alimentação de energia, os arrancadores de variação de velocidade e as válvulas, por exemplo, não têm protecção contra variações bruscas da pressão.

Nível de fluxo e NPSH

Ao penetrar no rotor, o líquido bombeado tem de ter uma pressão mínima de NPSH para prevenir a cavitação ou a interrupção do fluxo. Este requisito é satisfeito se, sejam quais forem as condições de operação, o valor de NPSH da unidade (NPSHA) for sempre garantidamente superior ao valor de NPSH da bomba (NPSHR). Se o valor for inferior ao valor de NPSH da bomba podem ocorrer desde danos em material provocados pela cavitação a avarias graves resultantes de sobreaquecimento. O NPSHR para cada modelo de bomba é indicado nas folhas com as curvas características. A pedido, o fabricante pode fornecer folhetos para cálculo dos valores de NPSH. Vide o capítulo 6.2.2. para se inteirar sobre o nível de fluxo necessário (quantidade mínima de água de cobertura por cima do filtro de aspiração da bomba cobertura mínima do nível de água). Tenha atenção à velocidade máxima do fluxo entre a bomba e o furo. A velocidades mais elevadas o nível de fluxo necessário acima do valor de NPSH tem de voltar a ser determinado. Independentemente do nível de fluxo que está acima do valor de NPSH, a velocidade de passagem do fluxo nunca pode ser inferior a 1,2 m (perigo de turbulências provocadas pela aspiração de ar). Isto aplica-se tanto à instalação horizontal como à instalação vertical.

Fluxos mínimos

Seja ao arrancar com válvulas de pressão fechadas seja quando a instalação é operada a uma capacidade parcial, próxima do fluxo zero, praticamente toda a energia consumida é convertida em calor. Se a capacidade mínima necessária não for atingida, a bomba ou o grupo motobomba pode ficar

gravemente avariada/o em muito pouco tempo. Depois de a bomba ter atingido a velocidade de operação, a válvula do lado de pressão tem de ser aberta o mais depressa possível. Em média, a capacidade mínima corresponde a cerca de 10% da capacidade para que a bomba foi concebida. O fabricante prestar-lhe-á informações mais detalhadas sobre este assunto a pedido.

Fluxos máximos

A capacidade de trabalho indicada na confirmação da encomenda tem de ser respeitada para que o sistema funcione perfeitamente. As velocidades máximas de passagem do fluxo não podem ser excedidas, nem mesmo temporariamente. Caso contrário podem ser provocados danos devido à cavitação ou à inversão do impulso axial.

Posição de instalação

Permitida instalação vertical e horizontal. Deve ser mantido o fluxo de funcionamento máximo. O design da bomba é com e sem válvula sem retorno integrada (em instalação vertical ou horizontal).

Protecção contra funcionamento em seco

As bombas não podem funcionar em seco sejam em que circunstâncias forem (nem mesmo durante um período reduzido de tempo para verificar a direcção de rotação), porquanto o sobreaquecimento pode danificar os componentes da bomba. Por isso, o fabricante recomenda que o nível de água mínimo necessário seja controlado a fim de proteger a bomba.

Refluxo da bomba

Não é permitido drenar a tubagem de pressão depois de a bomba ter sido desligada, porquanto a velocidade de refluxo pode ser muitas vezes superior à velocidade de operação, o que provocaria a destruição da unidade. Sempre que a válvula de retenção não esteja instalada na bomba, o refluxo através da bomba pode ser evitado por meio de dispositivos anti-refluxo instalados tão próximos da bomba quanto possível.

2. Descrição

2.1 Modelos

Z8*/ZR8* Bomba submersível para poços com uma abertura livre superior a 8"-12".
Z10*/ZR10*
Z12*/ZR12*

Consulte a placa de características da bomba ou a confirmação da encomenda para se informar sobre a designação exacta da sua bomba.

2.2 Ligação de tubo flexível

Ligação de tubo flexível	Rosca interna
Z8*/ZR8*	Rp5 ÖNORM EN 10226
Z10*/ZR10*	Rp6 ÖNORM EN 10226
Z12*/ZR12*	API 8" NPT

Se o cliente assim o pedir, e a título opcional, podem ser levadas a cabo outras ligações de tubo flexível, as quais constam na confirmação da encomenda.

2.3 Suporte

O veio da bomba é guiado várias vezes para o interior das chumaceiras de deslizamento lubrificadas e sem manutenção.

2.4 Motor



O motor da sua bomba tem o seu próprio manual de instruções de operação. É essencial que o leia e que cumpra as indicações e as instruções de segurança nele contidas.

3. Transporte, manuseamento, armazenamento

3.1 Transporte, manuseamento

- Verifique a bomba ou o grupo motobomba assim que a/o receber para se certificar de que não apresenta danos nem faltam peças.
- A bomba ou o grupo motobomba tem de ser transportada/o cuidadosamente e por pessoal competente. Evite pancadas ou impactos fortes.
- Mantenha a bomba ou o grupo motobomba na mesma posição em que foi fornecida/o de fábrica. Cumpra as instruções inscritas na embalagem.
- Os lados de admissão e de descarga da bomba têm de estar fechados com tampas durante o transporte e o armazenamento.



Elimine os materiais de embalagem de acordo com todos os regulamentos locais aplicáveis.

- Os equipamentos auxiliares de elevação (empilhador, grua, dispositivo de montagem de grua, blocos de suspensão, cabos de fixação, etc.) têm de ter as dimensões apropriadas para poder suportar o peso da bomba, do motor e da tubagem de pressão quando está cheia de água.
- A bomba ou o grupo motobomba só podem ser erguidos por pontos de fixação sólidos. A ilustração que se segue mostra o método correcto de transporte com grua.



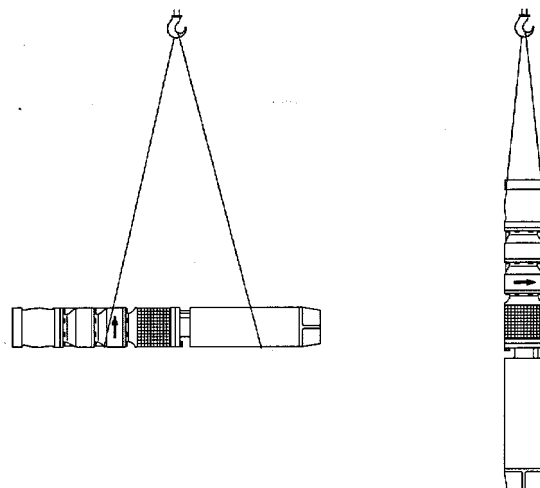
Não fique sob cargas suspensas, cumpra os regulamentos gerais de prevenção de acidentes. Enquanto a bomba/o agregado não estiver fixada/o ao local onde vai ficar definitivamente instalada/o, têm de ser adoptadas as medidas necessárias para impedir que tombe ou deslize.



Os cabos de suspensão não podem ser fixados a extremidades livres dos veios ou a olhais do motor.



O escorregar da bomba/do agregado para fora da suspensão de transporte pode causar lesões pessoais e danos materiais.



3.2 Armazenamento

Se uma bomba ou unidade ficar armazenada por muito tempo antes de ser instalada ou depois de ser removida, a bomba tem de ser completamente esvaziada. Têm de ser armazenadas num compartimento seco e onde não possa ocorrer a formação de gelo ou geada. Proteja da humidade (em especial as extremidades dos cabos), de vibrações e da sujidade, embrulhando em papel oleado, por exemplo. A unidade tem de ser armazenada em pé (motor para baixo). Prenda-a de forma a que não possa tombar. Respeite os raios de curvatura admitidos para o cabo do motor, vide o manual de instruções de operação do motor.

4. Montagem, operação

4.1 Preparação da instalação da unidade

- Equipamento de elevação (bloco de suspensão ou guincho). Este equipamento tem de ser suficientemente resistente para suportar todo o peso da bomba, do motor, do cabo e da tubagem de pressão quando está cheia.
- Dispositivos de aperto de suporte. Também têm de poder suportar todo o peso da bomba, do motor, do cabo e da tubagem de pressão quando está cheia. Para a instalação são necessários dois pares idênticos de dispositivos de aperto de suporte.

- Voltímetro, amperímetro e dispositivo de medição do isolamento (p.ex. megaohmímetro) com corrente contínua (pelo menos 500 V de tensão do circuito de medição).

Acessórios e equipamento hidráulico

- Válvula de retenção. Regra geral está integrada na corpo de pressão da bomba para bombas de instalação vertical. Se a bomba for instalada na horizontal ou se uma bomba tiver sido expressamente encomendada sem uma válvula de retenção integrada, tem de ser instalado um

dispositivo de não retorno apropriado tão perto da bomba quanto possível.

- Válvula de pressão. A ser instalada na tubagem de pressão para regular a descarga.
- Manómetro com uma válvula de paragem. A serem instalados entre a bomba e as válvulas de pressão para controlar e regular a pressão de serviço.
- Indicador do nível de água ou protecção contra um nível baixo de água. Destinam-se a controlar e monitorizar o nível de água mínimo durante a operação.

Em caso de flutuação dos níveis de água, recomendamos que seja instalado um dispositivo de protecção contra um nível baixo de água. Este dispositivo controla o nível de água e, caso este sofra uma redução abaixo dos níveis permitidos, desliga automaticamente o motor.

4.2 Regulação da profundidade de instalação

A profundidade de instalação tem de ser regulada com a ajuda dos diagramas do poço ou furo.



O grupo motobomba não pode ficar apoiado no solo, pois pode ser danificado pelo peso da tubagem de pressão.

O filtro de aspiração da bomba tem de ter uma cobertura mínima no nível de água de operação mais baixo (vide o capítulo 6.2.2). No caso dos poços, instale a bomba com o seu filtro de aspiração suficientemente acima do tubo perfurado para que se possa assegurar que não seja aspirada qualquer areia. Se, contudo, a bomba for instalada perto do tubo perfurado ou abaixo deste tubo, terá de ser instalada uma protecção contra areia ou uma cobertura de fluxo.

O motor é refrigerado com água do poço. A velocidade mínima do fluxo necessária no revestimento exterior do motor tem de estar assegurada durante as operações. Certifique-se de que a unidade esteja suspensa completamente livre na água e que não toque na areia ou na lama do fundo do poço.



No caso dos furos estreitos, recomendamos que introduza no furo um protótipo cujas dimensões e forma coincidam exactamente com as da bomba para ter a certeza de que a bomba não irá ficar entalada ou ficar danificada.

4.3 Tubagens

A unidade tem de estar livremente suspensa na tubagem de pressão abaixo do nível de água de operação mais baixo. A capacidade de transporte e a resistência ao esmagamento das tubagens tem de ser ajustada de modo a que o peso da unidade, incluindo o cabo, o peso do conteúdo de água e a pressão de serviço máxima possa ser sustentado com segurança.



Sempre que erguer a unidade para a extrair do poço/furo preste uma atenção especial ao peso da tubagem de pressão cheia!

As bombas submersíveis com uniões roscadas só podem ser sustentadas contra o corpo de pressão superior quando apertar as tubagens para evitar que a bomba se vire e fique danificada. Para impedir a bomba de se soltar das tubagens, as uniões roscadas têm de ser fixadas com um fixador de parafusos à venda no mercado (Loctite, Omnifit ou similar). Estará assim também a prevenir uma eventual corrosão das fendas da união roscada.

É fundamental a junta para flange estar inserida centralmente e não comprimir a secção transversal livre da corrente. Arredonde as arestas da flange ou dos recessos para evitar danos nos cabos. As juntas das flanges devem ser fixadas de modo a não se soltarem.

4.4 Acoplamento do motor e da bomba

(só quando a bomba e o motor forem fornecidos separadamente)



Proteja o cabo do motor contra danos.

- Remova quaisquer dispositivos de protecção de transporte da bomba e do motor.
- Se o motor só for apropriado para uma direcção de rotação, antes de instalar terá de verificar se a respectiva direcção de rotação corresponde à da bomba. Na bomba, a direcção de rotação é assinalada por uma seta indicadora da direcção de rotação; no motor, e desde que este só possa rodar numa direcção, a direcção de rotação é assinalada por uma letra constante da designação do modelo (R = rotação para a direita, L = rotação para a esquerda em direcção contrária à do sentido de deslocação dos ponteiros do relógio, olhando para a extremidade do motor ou para os suportes de pressão da bomba). Esta designação não se aplica a motores aptos a rodarem em ambas as direcções.
- Verifique o acoplamento, as extremidades e a centragem dos veios e limpe se necessário. Lubrifique.
- Coloque a bomba no motor colocado na vertical e deslize o acoplamento por cima do veio. Se necessário, rode ligeiramente o acoplamento da bomba de modo a que os dentes se possam encaixar. Os motores com mais de 10" têm uma extremidade de motor macia com uma chaveta deslizante.
- Aperte o corpo de aspiração da bomba com os quatro parafusos ou porcas e fixe de modo a não se poder soltar (vide o capítulo "Binário de aperto").
- Verifique se a placa de suporte do corpo da bomba continua a estar correctamente colocada na flange do motor depois de aparafusar.
- Verifique se o veio da bomba ou o acoplamento da bomba continua a estar sem qualquer folga axial no veio do motor. Erga axialmente o veio da bomba e o acoplamento da bomba na direcção da

bomba e verifique se o veio retoma a posição inicial.

- Se existirem quaisquer parafusos de segurança radiais no acoplamento aperte-os e fixe-os.
- Verifique se o veio pode ser rodado uniformemente.
- Monte o filtro de aspiração e os cabos, incluindo a placa de cobertura de protecção.

No caso das unidades fornecidas já completamente montadas, recomendamos que remova o filtro de aspiração antes da instalação e que verifique se o veio pode ser rodado uniformemente. Remova primeiro os eventuais dispositivos de protecção de transporte instalados.

Binário de aperto

Dimensão	Binário de aperto em Nm (rosca não lubrificada)
1/2-20UNF-2B	60
M12	60

4.5 Tensão e frequência

A tensão e a frequência da rede têm de ser comparadas com os valores constantes da placa de características, tendo de corresponder a esses valores.

4.6 Cabos

Antes de proceder à instalação, inspeccione toda a extensão do cabo e as ligações do cabo para verificar se apresentam quaisquer danos. Repare as zonas danificadas com tubo de plástico termo-retráctil ou mangas de resina de fundição e, em seguida, verifique a resistência do isolamento.



Se for necessário ampliar o cabo, esta extensão deve ser levada a cabo de forma impermeável na área do poço, recorrendo-se a um tubo de plástico termo-retráctil ou a mangas de resina de fundição. Outras ligações só são permitidas no poço acima do nível de água mais elevado, tendo de ser evitadas sempre que possível.



Proteja as extremidades livres do cabo da humidade e da sujidade.

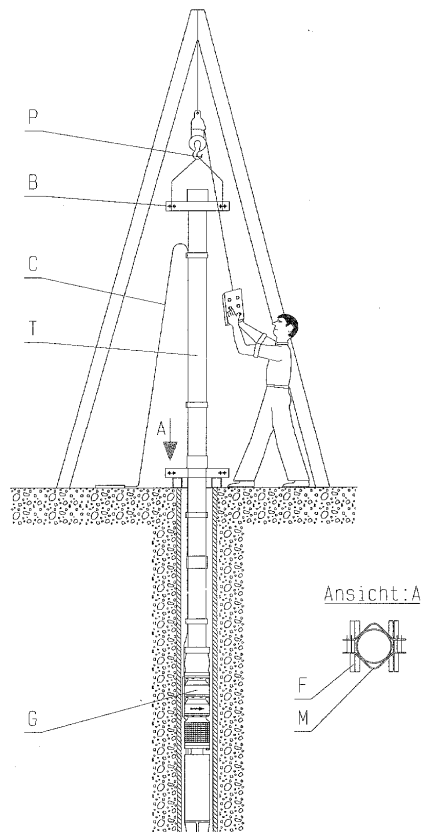
4.7 Medição do grau de isolamento

O grau de isolamento do enrolamento tem de ser verificado antes da instalação. Para obter informações mais detalhadas vide o manual de instruções de operação do motor.

4.8 Enchimento do motor

Cumpra o disposto no manual de instruções de operação do motor e verifique se o enchimento do motor tem de ser verificado, voltado a ser enchido ou se o motor tem de ser enchido de novo.

4.9 Baixar a unidade



O ponto de suspensão (P) para o equipamento de suspensão e o cabo de suporte na unidade têm de ser posicionados de modo a que a unidade possa ser centralmente baixada no poço ou furo e a que a unidade fique suspensa exactamente na posição vertical.

A unidade instalada tem de ficar livremente suspensa na tubagem de pressão suficientemente abaixo do nível de água de operação mais baixo. Um dispositivo de fixação de suporte, suportado por duas barras transversais (F) no poço ou na abertura do tubo do poço, suporta a tubagem de pressão, a unidade e o cabo. A tubagem de pressão, o dispositivo de fixação de suporte e as barras transversais têm de ser concebidos de modo a poderem suportar todo o peso da unidade (G), do cabo (C) e da tubagem cheia (T) (vide também o ponto 4.3 "Tubagens"). Durante a instalação, cada um dos dispositivos de aperto de suporte (M e B) será alternadamente utilizado para suportar e baixar a bomba aparafusada à tubagem de pressão.

Ao montar a tubagem de pressão siga as instruções do ponto 4.3 "Tubagens".

Preste atenção ao cabo "C", em especial quando proceder à furação de acabamento. Este tem de ser constantemente vigiado e tem de ser transportado sem estar tenso. Não o deixe deslizar sobre arestas ou, sejam em que circunstâncias forem, nunca submeta o cabo à tracção. Respeite o raio de curvatura mais reduzido admitido, conforme indicado no ponto 3.2.

Sempre que utilizar tubagens de pressão com uniões com flange, as arestas têm de ser cuidadosamente arredondadas para evitar danos no cabo. Se os furos

forem estreitos utilize juntas com flange com recessos para cabos.

Ao baixar a unidade, o cabo tem de estar preso à tubagem de pressão sem estar submetido a qualquer tensão, a distâncias de 2-3 m, utilizando serra-cabos. Utilize exclusivamente serra-cabos feitos de material inoxidável para evitar a corrosão na atmosfera húmida do poço.



Anote constantemente os comprimentos exactos das extensões individuais de tubagens. Desta forma ser-lhe-á possível baixar exactamente a unidade até à profundidade de instalação predefinida.

Uma vez concluída a instalação, monte o dispositivo de fixação de suporte que foi fixado em último lugar como um dispositivo de fixação. Os parafusos devem ser protegidos contra um eventual

desparafusamento e o dispositivo de fixação de suporte deve ser fixado aos respectivos suportes de modo a que não haja perigo de torção.

4.10 Desmontagem

- Espere que todos os componentes fiquem à temperatura ambiente.
- A desmontagem do grupo motobomba é levada a cabo pela ordem inversa da respectiva montagem, vide o ponto 4.9 "Baixar a unidade".



Antes de começar a desmontar o grupo motobomba, certifique-se sempre de que não pode voltar a ser ligado. Água no tubo de descarga - não se esqueça que isto implica um peso adicional!

5. Ligação eléctrica



As operações de ligação eléctrica só podem ser levadas a cabo por um técnico autorizado. As regras e os regulamentos válidos, aplicáveis à tecnologia eléctrica, e, de modo especial, as que respeitam à adopção de medidas de segurança, têm de ser respeitadas. Os regulamentos das entidades nacionais abastecedoras de energia também têm de ser cumpridos.

O cabo de alimentação de energia tem de ser ligado aos terminais de acordo com o esquema de circuitos do manual de instruções de operação do motor.

5.1 Dispositivos eléctricos

Os dispositivos de comutação são definidos tanto pelo tipo de arranque seleccionado como pelo controlo da bomba. Assegure-se de que tenha sido instalado um dispositivo de protecção do motor de acção rápida que seja fiável e que esteja efectivamente apto a proteger o motor contra sobrecargas. Recomendamos que instale um voltímetro e um amperímetro para controlar o arranque e as operações.



Monte os dispositivos de comutação e de controlo num compartimento seco e sem pó.

5.2 Ligação do cabo

Para assegurar uma ligação ideal ou a resistência de contacto mais baixa possível, as extremidades do cabo não podem estar revestidas com solda. Não enrole os comprimentos excessivos de cabos, porquanto isto poderá provocar aumentos não admitidos de temperatura devido à indução.



Monte a segunda placa de características da unidade, presa à extremidade do cabo, na armário de comando. Desta forma poderá sempre determinar a designação do modelo e o número de produção da unidade.



Devido ao arrefecimento necessário, determinados cabos de actuação do motor só podem ser instalados inundados - vide o manual de instruções de operação do motor.

6. Colocação em funcionamento



A instalação só pode ser colocada em funcionamento por pessoal familiarizado com os regulamentos de segurança localmente aplicáveis e com este manual de instruções de operação (e, de modo especial, com os regulamentos de segurança e as instruções de segurança nele contidas).

Primeira colocação em funcionamento

- Verifique a regulação das perdas de excesso de corrente para motores trifásicos.
- Meça os graus de isolamento da máquina instalada para assegurar que o(s) cabo(s) não foi/foram danificados durante a instalação.

- Verifique a inundação da bomba (nível de água mínimo) para que a bomba nunca funcione em seco.
- Se as tubagens de pressão estiverem vazias, a colocação em funcionamento só poderá ser feita com as válvulas fechadas, de modo a que o fluxo máximo admitido não seja excedido.
- Imediatamente após a ligação ou da ligação para a posição de funcionamento, o consumo de energia tem de baixar para o nível da corrente nominal do motor, conforme indicada na placa de características. O ponteiro do amperímetro tem de estar imóvel.
- Verificação da direcção de rotação. Depois de encher completamente as tubagens de pressão

(verifique na torneira do manómetro), leia a pressão no manómetro quando as válvulas de pressão estiverem quase fechadas. O nível de pressão indicado no manómetro acrescido da diferença geodésica de nível entre o nível de água e o ponto de medição têm de corresponder sensivelmente ao débito de acordo com a curva característica da bomba para uma velocidade zero de passagem do fluxo. Caso contrário a direcção de rotação tem de ser alterada através da troca de duas fases, após o que deverá voltar a verificar a pressão. Os motores que só estão aptos a rodar numa direcção não devem rodar em sentido contrário durante muito tempo. As bombas com motores de corrente alternada de estágio simples rodarão seguramente na direcção correcta se tiverem sido devidamente ligadas.

- Durante o teste da bomba é necessário manter a instalação sob uma observação constante e verificar tanto o consumo de energia como o débito. No caso de poços ou furos novos, cujo rendimento seja desconhecido, recomendamos que verifique a redução do nível de água e o teor de areia da água durante o primeiro período de operações. Um teor excessivo de areia (superior a 50 g/m³) pode provocar desgaste muito rapidamente e reduzir o desempenho da unidade.
- Depois de os graus de isolamento terem voltado a ser medidos passadas algumas horas de operação, a instalação pode ser operada de modo automático. Para obter valores comparativos para a resistência do enrolamento: deixe o motor arrefecer durante uma hora, pelo menos, antes de efectuar a medição.

Recolocação em funcionamento

Sempre que as operações forem reiniciadas proceda da mesma forma que para a primeira colocação em funcionamento. Neste caso, porém, não é necessário verificar os graus de isolamento, a direcção de rotação ou medir a resistência do enrolamento.

6.1 Operação e controlo



O controlo e a manutenção regulares prolongam a vida útil da sua bomba ou do seu sistema.

- Respeite o campo de aplicação indicado na confirmação da encomenda.
- Nunca exceda o rendimento indicado na placa de características do motor.
- Evite qualquer funcionamento em seco ou funcionamento com válvulas de descarga fechadas.
- Tenha em atenção o número de arranques permitido.

6.2 Limites impostos à operação



A folha com os dados técnicos e/ou a confirmação da encomenda indicam os limites impostos à utilização da bomba no que se refere a pressão, temperatura, potência e velocidade de rotação; estes limites têm de ser respeitados!

- A potência indicada na placa com o modelo e as características do motor de accionamento não pode ser ultrapassada.

6.2.1 Débito mín./máx.

Salvo informação diferente na folha com as curvas características ou na folha com os dados técnicos, aplicam-se os seguintes valores:

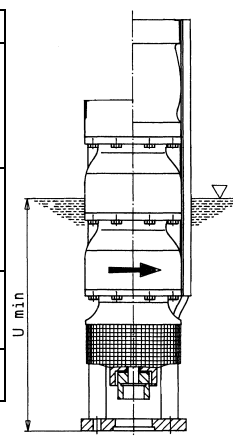
Dimensões da bomba	Fluxos mínimos recomendados para uma operação em contínuo [m ³ /h]	
	50 Hz	60 Hz
Z8, ZR855...	10	12
Z8, ZR875...	15	18
Z8, ZR895...	22	27
Z8, ZR8125...	30	36
Z10-ZR10150...	40	50
Z10-ZR10200...	60	80
Z10-ZR10275...	80	100
Z12-ZR12340...	150	180
Z12-ZR12420...	200	-

Dimensões da bomba	Fluxo máximo [m ³ /h] em bombas de montagem vertical e horizontal	
	50 Hz	60 Hz
Z8, ZR855...	75	90
Z8, ZR875...	105	125
Z8, ZR895...	135	160
Z8, ZR8125...	170	200
Z10-ZR10150...	200	240
Z10-ZR10200...	250	280
Z10-ZR10275...	320	360
Z12-ZR12340...	400	400
Z12-ZR12420...	520	-

Valores válidos partindo do pressuposto de que $NPSH_{Instalação} > (NPSH_{Bomba} + 0,5 \text{ m})$

6.2.2 Recobrimento mínimo

Dimensões da bomba	U _{min}	
	mm	...aplica-se a uma velocidade de aspiração máxima de ... m/s.
Z8, ZR855...	1000	4,2
Z8, ZR875...		
Z8, ZR895...		
Z8, ZR8125...		
Z10-ZR10150...	1600	4,5
Z10-ZR10200...	2900	
Z10-ZR10275...		
Z12-ZR12340...	2900	6,8
Z12-ZR12420...		



6.2.3 Frequência de ligação admitida

No caso dos motores eléctricos, consulte o manual de instruções de operação do motor para se informar sobre a respectiva frequência de ligação.

Sempre que no manual de instruções de operação do motor não forem indicados quaisquer valores relativos à frequência de ligação admitida, aplicam-se os valores indicados no diagrama 1.

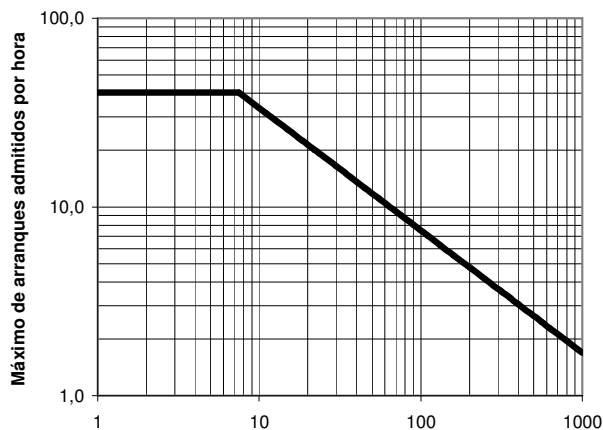


diagrama 1

Sempre que os valores registarem diferença, considera-se que a frequência de ligação admitida é a mais reduzida.

6.3 Desligação

- Feche a válvula da tubagem de pressão imediatamente antes de desligar o motor. Esta operação é desnecessária se a instalação dispuser de uma válvula de retenção accionada por retorno de mola.
- Desligue o motor de accionamento. Assegure-se de que se desliga silenciosamente.

7. Manutenção, conservação



Qualquer operação de manutenção ou de conservação só pode ser levada a cabo na bomba ou no grupo motobomba quando esta/e não estiver em funcionamento. Cumpra o disposto no ponto 1.4 "Instruções de segurança".



Os trabalhos de manutenção e de conservação só podem ser realizados por técnicos com a formação adequada e a experiência necessária, familiarizados com o conteúdo deste manual de instruções de operação, ou por pessoal técnico do fabricante.

A bomba submersível não carece praticamente de qualquer manutenção. O trabalho de inspecção está limitado à medição periódica da resistência do isolamento (a cada 2 anos, recomendamos uma vez por ano, quando o motor está frio) e à verificação regular dos dados relativos à tensão de serviço, ao consumo de energia e ao fluxo. O fabricante recomenda que registe e compare estes dados no

"Registo de operações". A evolução destes dados talvez possa possibilitar o reconhecimento de danos numa fase inicial, evitando desta forma danos mais graves ou mesmo a destruição total.

Uma redução lenta da velocidade de passagem do fluxo ao mesmo nível de descarga, com um consumo de energia normal ou reduzido, indica um desgaste acentuado dos componentes da bomba (p.ex. provocado pela areia). Um aumento significativo ou flutuações do consumo de energia indicam uma falha mecânica (p.ex. maior fricção mecânica devido a uma chumaceira defeituosa). A operação da unidade deve ser imediatamente interrompida para evitar danos mais graves.



Os dispositivos eléctricos têm de ser inspeccionados anualmente por um técnico para verificar se estão a funcionar nas devidas condições.

8. Períodos longos de imobilização



Ao colocar a unidade em funcionamento, siga as instruções indicadas para a primeira colocação em funcionamento (vide o ponto 6)!

Verifique mensalmente a resistência do isolamento das unidades instaladas e efectue uma breve operação de teste para evitar que a bomba fique bloqueada devido a sedimentos. Durante este processo tem de ser garantida a inundação mínima da unidade.

9. Avarias - Causas e soluções

As informações que se seguem sobre as causas de avarias e as medidas a adoptar para as reparar destinam-se a facilitar um reconhecimento do problema. O Departamento de Assistência Técnica do fabricante está à disposição dos nossos clientes para reparar as avarias que o operador não consiga ou não queira reparar. Sempre que a entidade operadora

efectue reparações ou introduza alterações na bomba, tem de respeitar os dados relativos à configuração constantes na confirmação da encomenda e ainda as indicações dos capítulos 1.2 - 1.4 deste manual de instruções de operação. Se necessário, terá o operador de obter o acordo escrito do fabricante.

Avarias	N.º de código da causa e do método de reparação
A protecção do motor desliga-se	1, 2, 10
Consumo excessivo de electricidade. Activa a protecção do motor.	2, 3, 4, 5, 6, 7, 24
A bomba não arranca	2, 3, 5, 7, 8, 9, 10
A bomba funciona mas não transporta	11, 12, 13, 14
Rendimento demasiado baixo	15, 16, 17, 18, 19, 20, 21, 22, 23

Significado do número de código da causa e do método de reparação

1. Interruptor de protecção do motor mal regulado
 - Verifique a regulação de acordo com a folha com os dados técnicos ou substitua o interruptor de protecção do motor
2. Falha de fase
 - Substitua os fusíveis de protecção defeituosos
 - Verifique se as tubagens estão danificadas
3. Frequências erradas ou sub-tensão
 - Compare a tensão e a frequência com os dados da placa de características
4. Roda na direcção errada
 - Troque as fases da fonte de alimentação de energia
5. Enrolamento do motor ou cabo eléctrico defeituoso
 - Peça assistência
6. Motor preso na estrela-triângulo no estágio estrela
 - Substitua o conversor estrela-triângulo
7. Perda de tensão devido a fusível de protecção queimado
 - Substitua o fusível de protecção
8. Perda de tensão devido a cabos de alimentação defeituosos
 - Substitua os cabos
9. Perda de tensão devido à activação do interruptor de protecção do motor
 - Identifique as causas
 - Reponha o interruptor de protecção do motor no estado inicial
10. Bomba bloqueada devido a impurezas
 - Desmonte e limpe a bomba
11. A bomba não alcança o líquido a bombear devido a não ter sido instalada a uma profundidade suficiente
 - Verifique o nível de água
 - Suspenda a unidade a uma maior profundidade
12. Acoplamento defeituoso
 - Substitua o eixo e a união
13. Válvula de regulação fechada
 - Abra-a
14. Filtro de aspiração deslocado por corpos estranhos
 - Remova a bomba e limpe o filtro de aspiração
15. Não foi feita a inspecção, direcção de rotação errada
 - Altere a direcção de rotação
16. Válvula de regulação mal aberta
 - Abra-a
17. Tubagens entupidas por corpos estranhos
 - Limpe as tubagens
18. Filtro do poço entupido

	<ul style="list-style-type: none"> • Consulte a empresa perfuradora de poços
19.	Fuga no tubo de descarga Verifique as tubagens
20.	Rotores desgastados por o líquido bombeado ser agressivo ou conter areia <ul style="list-style-type: none"> • Desmonte a unidade e substitua os rotores (selecione cuidadosamente o material)
21.	Rotores desgastados devido a cavitação <ul style="list-style-type: none"> • Verifique as condições de operação
22.	Velocidade demasiado reduzida devido a sub-tensão ou frequências erradas <ul style="list-style-type: none"> • Verifique a tensão e a frequência da rede
23.	Velocidade demasiado reduzida devido a funcionamento em 2 fases <ul style="list-style-type: none"> • Verifique as ligações do circuito de derivação eléctrica e os fusíveis de protecção
24.	Velocidade de passagem do fluxo demasiado elevada ou demasiado reduzida <ul style="list-style-type: none"> • Ajuste a válvula

10. Reparações



Toda e qualquer reparação da bomba ou do grupo motobomba tem de ser levada a cabo por pessoal técnico autorizado ou pelo pessoal técnico do fabricante.

Técnicos do Serviço de Assistência Técnica devidamente qualificados estão à disposição dos nossos clientes para os assistir com a instalação e

com eventuais trabalhos de reparação, a pedido. Sempre que remover a bomba ou o motor, tem de cumprir o disposto no ponto 1.4 "Instruções de segurança", no ponto 3.1 "Transporte, Manuseamento" e no ponto 6.3 "Desligação".

11. Peças sobressalentes, bombas de reserva

11.1 Peças sobressalentes

As peças sobressalentes têm de ser seleccionadas para dois anos de operação contínua. Caso não se apliquem outras directrizes, o fabricante recomenda o armazenamento da quantidade de peças abaixo indicada (conforme a norma DIN 24296).



Para assegurar uma disponibilidade ideal, o fabricante recomenda que seja mantida em armazém uma quantidade adequada de peças sobressalentes, de modo particular se estas forem feitas de materiais especiais, dado o seu prazo de entrega mais longo.

Quantidade de peças sobressalentes

Peças sobressalentes	P						
	1 - 2	3	4	5	6 - 7	8 - 9	10/+
Rotor	1 x N	1 x N	1 x N	2 x N	2 x N	3 x N	0,3 x N x P
Roda directriz ou corpo multi-estágios	0,5 x N	0,5 x N	0,5 x N	1 x N	1 x N	1,5 x N	0,15 x N x P
Juntas para os conjuntos de corpo da bomba	4	6	8	8	9	12	0,15 x N x P
Conjuntos de casquilhos de chumaceira	2	2	2	3	3	4	0,5 x N x P
Bucha de chumaceira (se instalada)	2	2	2	3	3	4	0,3 x N x P
Veio	1	1	2	2	2	3	0,3 x N x P
Válvula de retenção	1	1	2	2	2	3	0,3 x N x P
Outros conjuntos de juntas	4	6	8	8	9	10	1 x N x P

P = Quantidade de bombas (incl. bombas de reserva)

N = quantidade de estágios da bomba

Encomenda de peças sobressalentes

Ao encomendar peças sobressalentes, preste as seguintes informações:

Modelo: _____

N.º de encomenda: _____

Desenho em corte: _____

Designação da peça: _____

Todas estas informações são prestadas no desenho em corte relevante.

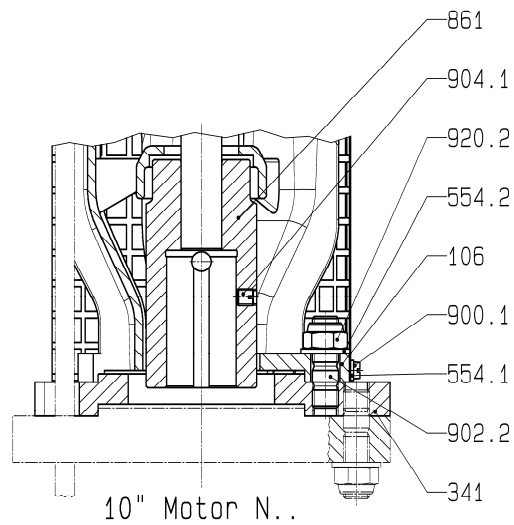
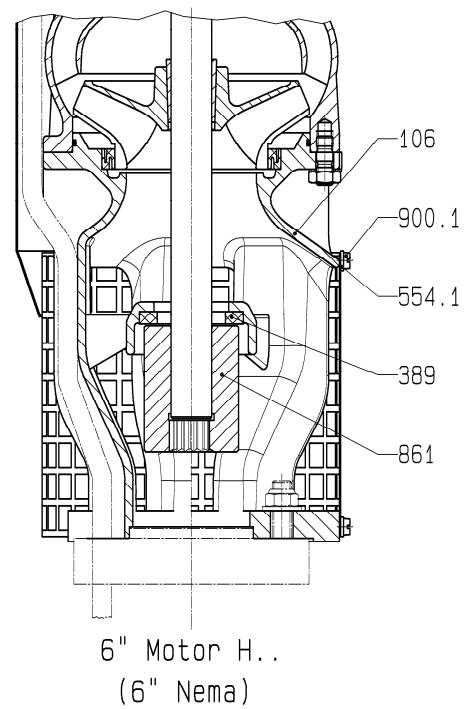
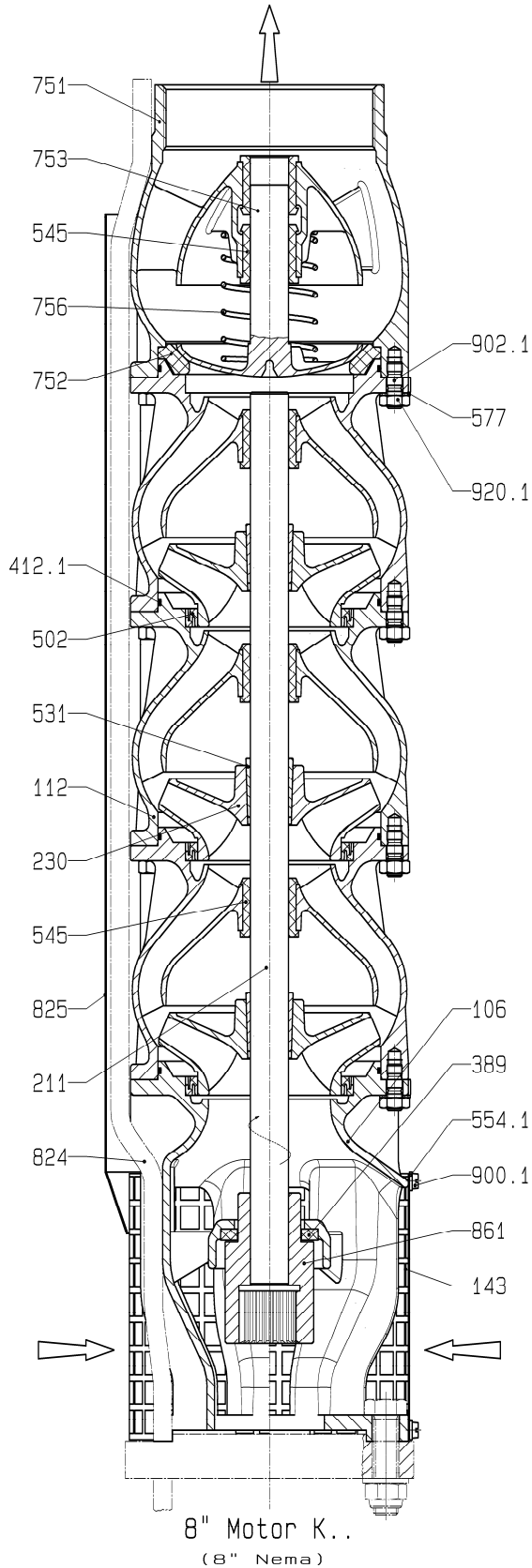
11.2 Bombas de reserva



É fundamental ser mantida uma quantidade suficiente de bombas de reserva prontas a entrar em funcionamento em instalações onde a falha de uma bomba pode pôr em perigo a vida humana, causar danos em bens ou provocar custos elevados. Deverão ser feitas verificações regulares para assegurar que essas bombas estejam sempre prontas a entrar em funcionamento (vide o ponto 8).

Baugrößen: Z8*/ZR8*
Taille:
Size:

Standardausführung: mit Rückschlagventil
Standardausführung: avec clapet de retenue
Standardausführung: with non return valve

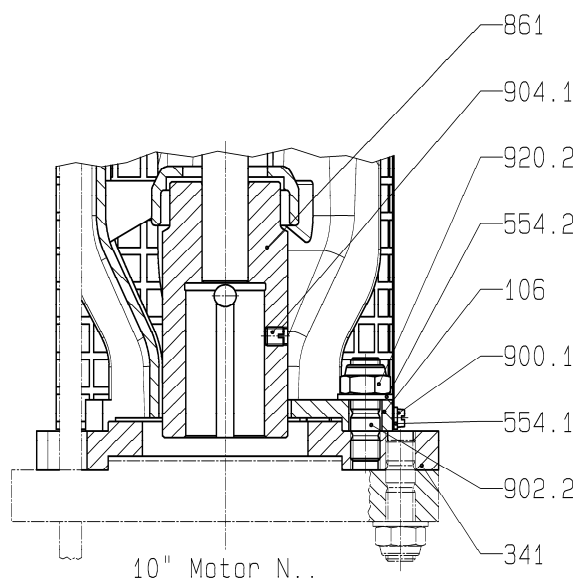
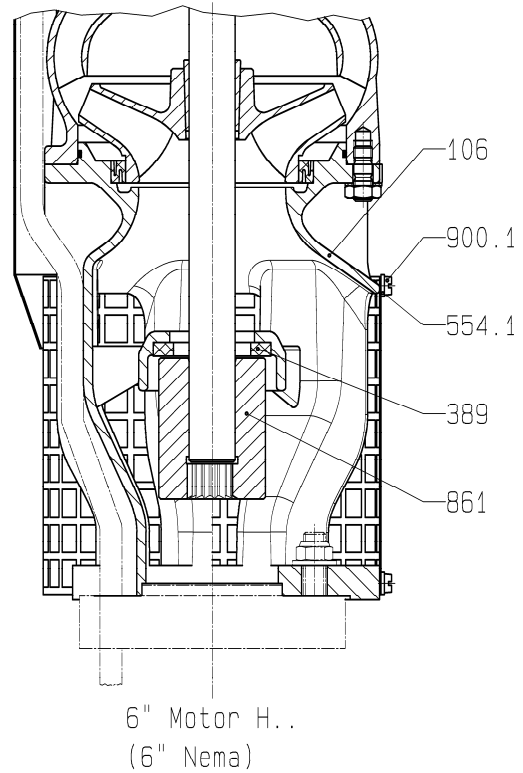
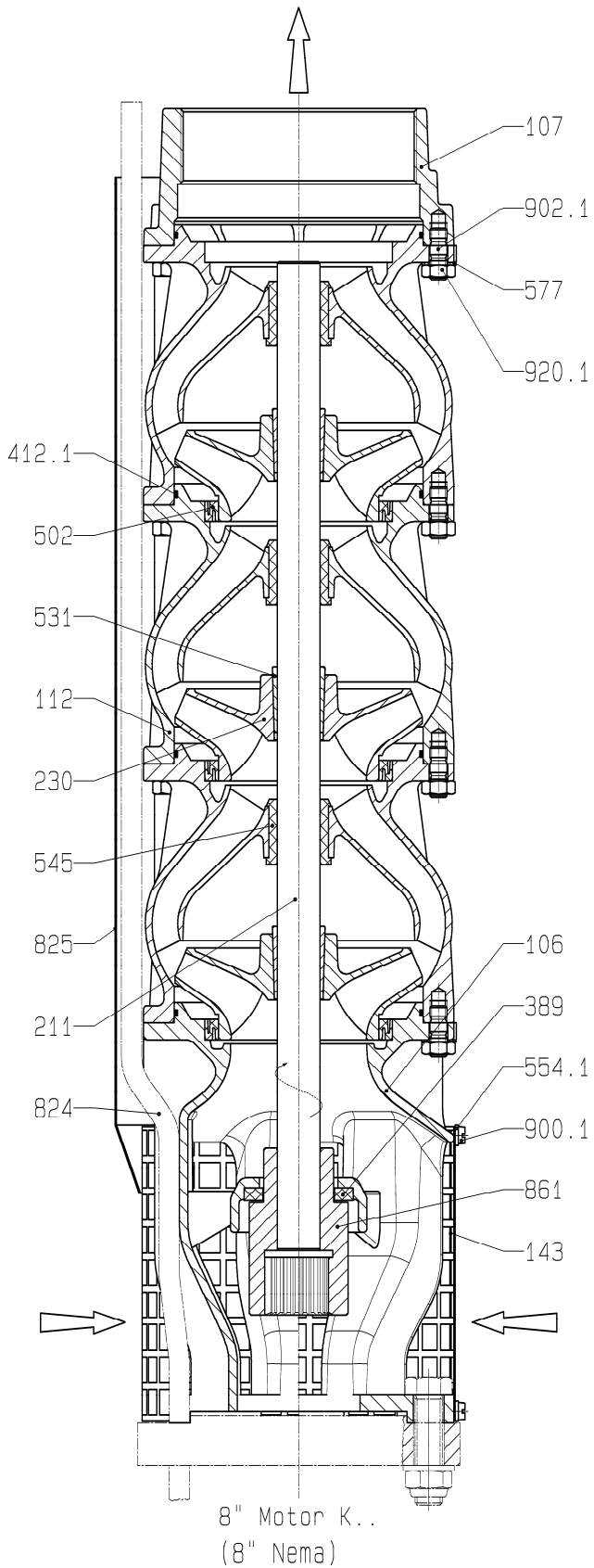


Technische Änderungen vorbehalten! - Modifications techniques sans preavis! - This leaflet is subject to alternation without notice!

Nr.	Teilbezeichnung	Nomenclature	Index of Parts
106	Sauggehäuse	Corps d'aspiration	Suction casing
112	Leitschaukelgehäuse	Corps redresseur	Pump bowl
143	Saugsieb	Crépine d'aspiration	Suction strainer
211	Welle	Arbre	Shaft
230	Laufgrad	Roue	Impeller
341	Motoradapter	Lanterne-support de moteur	Motor stool
389	Gegenspurlager	Butée d'arbre	Shaft thrust bearing
412.1	O-Ring	Joint torique	O-ring
502	Spaltring	Bague d'usure	Casing wear ring
531	Spannhülse	Douille de serrage	Locking sleeve
545	Lagerbuchse	Coussinet	Bearing bush
554.1	Unterlegscheibe	Rondelle	washer
554.2	Unterlegscheibe	Rondelle	washer
577	Klemmblech	Tôle à bornes	Clamping plate
751	Ventilgehäuse	Corps de clapet	Valve body
752	Ventilsitz	Siège de soupape	Valve seat
753	Ventilkegel	Soupape du clapet de retenue	Wing valve
756	Ventilfeder	Ressort de soupape	Valve spring
824	Motorkabel	Moteur câble	Motor cable
825	Kabelschutzblech	Protège- câble	Cable guard
861	Kupplung	Accouplement	Coupling
900.1	Schraube	Vis	Screw
902.1	Stiftschraube	Goujon	Stud
902.2	Stiftschraube	Goujon	Stud
904.1	Gewindestift	Vis d'arrêt	Grub screw
920.1	Sechskantmutter	Ecrou	Hexagonal nut
920.2	Sechskantmutter	Ecrou	Hexagonal nut

Baugrößen: Z8*/ZR8*
Taille:
Size:

optionale Ausführung: mit Druckgehäuse
optionale Ausführung: avec corps de refoulement
optionale Ausführung: with delivery casing

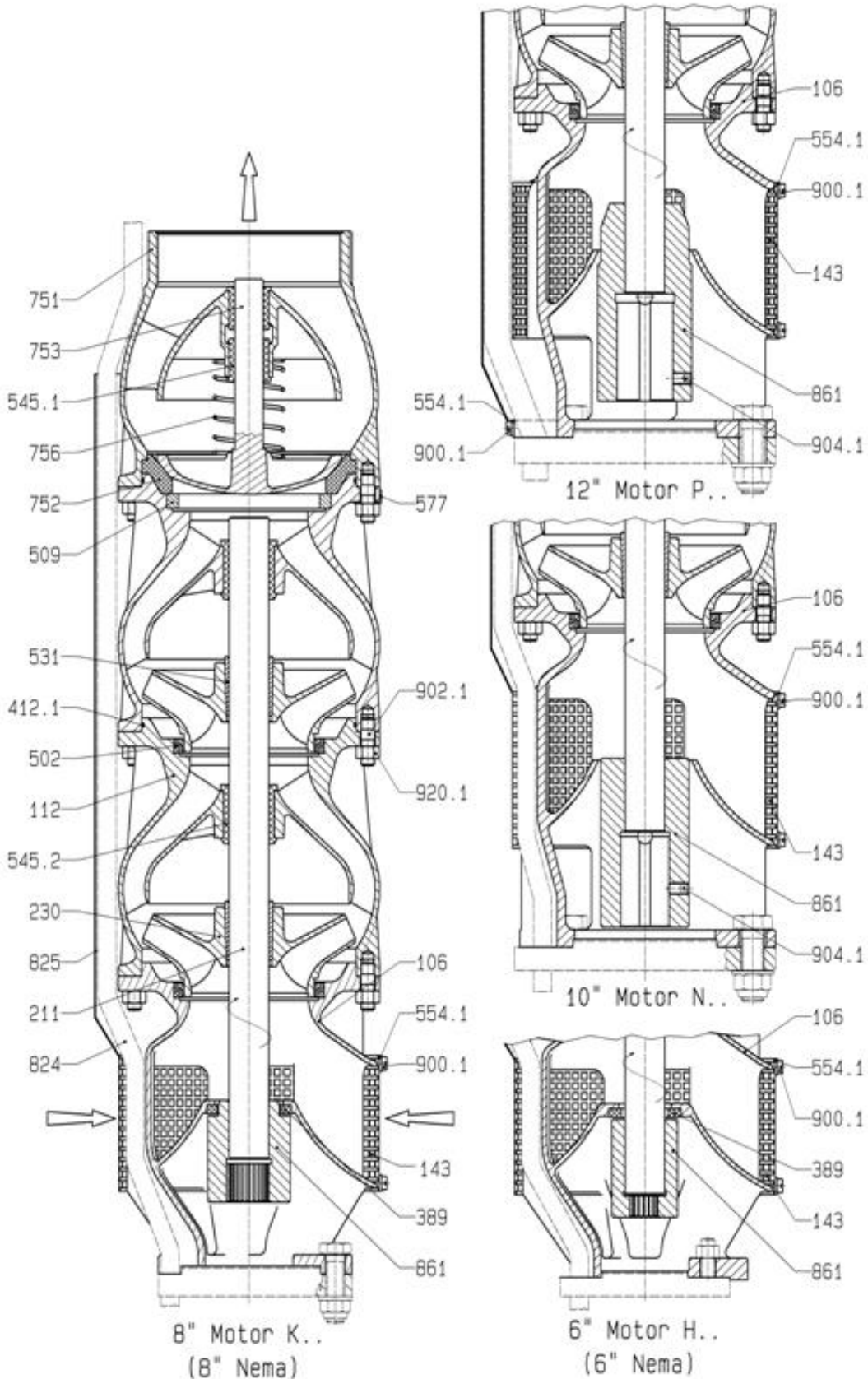


Technische Änderungen vorbehalten! - Modifications techniques sans preavis! - This leaflet is subject to alternation without notice!

Nr.	Teilbezeichnung	Nomenclature	Index of Parts
106	Sauggehäuse	Corps d'aspiration	Suction casing
107	Druckgehäuse	Corps de refoulement	Discharge casing
112	Leitschaufelgehäuse	Corps redresseur	Pump bowl
143	Saugsieb	Crépine d'aspiration	Suction strainer
211	Welle	Arbre	Shaft
230	Laufrad	Roue	Impeller
341	Motoradapter	Lanterne-support de moteur	Motor stool
389	Gegenspurlager	Butée d'arbre	Shaft thrust bearing
412.1	O-Ring	Joint torique	O-ring
502	Spaltring	Bague d'usure	Casing wear ring
531	Spannhülse	Douille de serrage	Locking sleeve
545	Lagerbuchse	Coussinet	Bearing bush
554.1	Unterlegscheibe	Rondelle	washer
554.2	Unterlegscheibe	Rondelle	washer
577	Klemmblech	Tôle à bornes	Clamping plate
824	Motorkabel	Moteur câble	Motor cable
825	Kabelschutzblech	Protège- câble	Cable guard
861	Kupplung	Accouplement	Coupling
900.1	Schraube	Vis	Screw
902.1	Stiftschraube	Goujon	Stud
902.2	Stiftschraube	Goujon	Stud
904.1	Gewindestift	Vis d'arrêt	Grub screw
920.1	Sechskantmutter	Ecrou	Hexagonal nut
920.2	Sechskantmutter	Ecrou	Hexagonal nut

Baugrößen:
Taille: Z10*/ZR10*
Size:

Standardausführung: mit Rückschlagventil
Standardausführung: avec clapet de retenue
Standardausführung: with non return valve

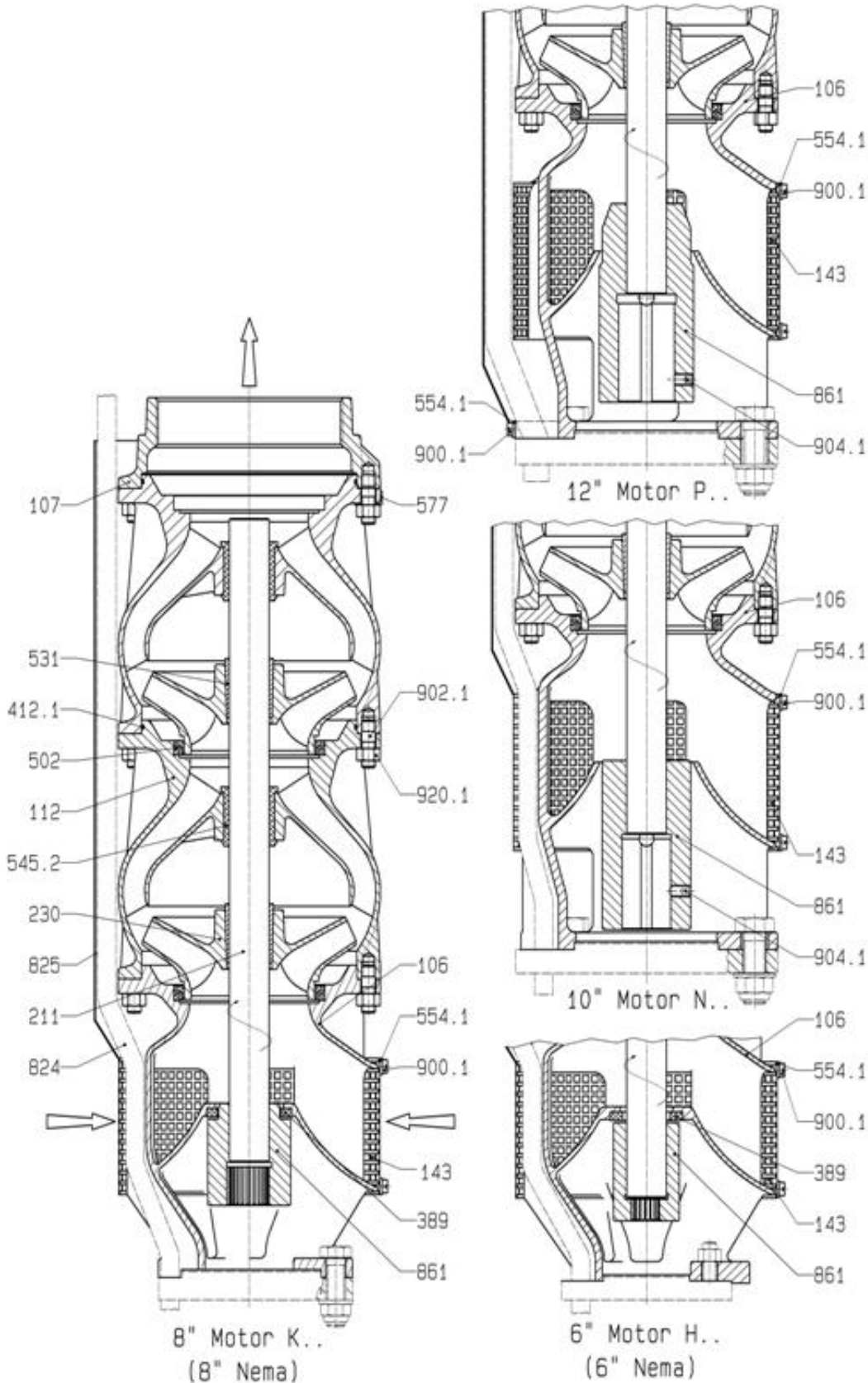


Technische Änderungen vorbehalten! - Modifications techniques sans preavis! - This leaflet is subject to alternation without notice!

Nr.	Teilbezeichnung	Nomenclature	Index of Parts
106	Sauggehäuse	Corps d'aspiration	Suction casing
112	Leitschaukelgehäuse	Corps redresseur	Pump bowl
143	Saugsieb	Crépine d'aspiration	Suction strainer
211	Welle	Arbre	Shaft
230	Lauftrad	Roue	Impeller
389	Gegenaxialagerring	Grain fixe de contre-butée	Up thrust bearing ring
412.1	O-Ring	Joint torique	O-ring
502	Spaltring	Bague d'usure	Casing wear ring
509	Zwischenring	Bague de raccordement	Intermediate ring
531	Spannhülse	Douille de serrage	Locking sleeve
545.1	Lagerbuchse	Coussinet	Bearing bush
545.2	Lagerbuchse	Coussinet	Bearing bush
554.1	Unterlegscheibe	Rondelle	washer
577	Klemmblech	Tôle à bornes	Clamping plate
751	Ventilgehäuse	Corps de clapet	Valve body
752	Ventilsitz	Siège de soupape	Valve seat
753	Ventilkegel	Soupape du clapet de retenue	Wing valve
756	Ventilfeder	Ressort de soupape	Valve spring
824	Motorkabel	Moteur câble	Motor cable
825	Kabelschutzblech	Protège- câble	Cable guard
861	Kupplung	Accouplement	Coupling
900.1	Schraube	Vis	Screw
902.1	Stiftschraube	Goujon	Stud
904.1	Gewindestift	Vis d'arrêt	Grub screw
920.1	Sechskantmutter	Ecrou	Hexagonal nut

Baugrößen: Z10*/ZR10*
Taille:
Size:

optionale Ausführung: mit Druckgehäuse
optionale Ausführung: avec corps de refoulement
optionale Ausführung: with delivery casing

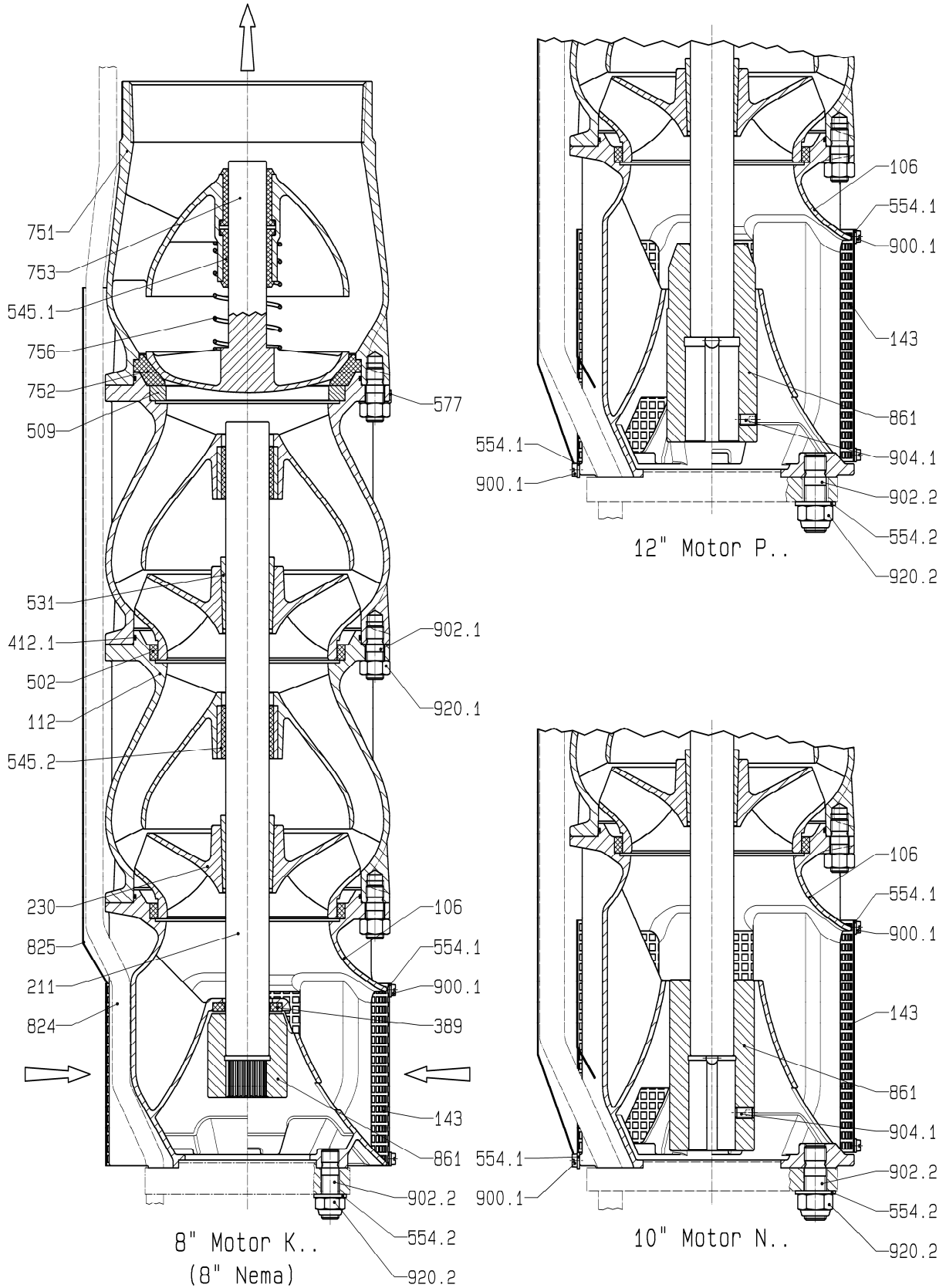


Technische Änderungen vorbehalten! - Modifications techniques sans preavis! - This leaflet is subject to alternation without notice!

Nr.	Teilbezeichnung	Nomenclature	Index of Parts
106	Sauggehäuse	Corps d'aspiration	Suction casing
107	Druckgehäuse	Corps de refoulement	Delivery casing
112	Leitschaufelgehäuse	Corps redresseur	Pump bowl
143	Saugsieb	Crépine d'aspiration	Suction strainer
211	Welle	Arbre	Shaft
230	Lauftrad	Roue	Impeller
389	Gegenaxialagerring	Grain fixe de contre-butée	Up thrust bearing ring
412.1	O-Ring	Joint torique	O-ring
502	Spaltring	Bague d'usure	Casing wear ring
531	Spannhülse	Douille de serrage	Locking sleeve
545.1	Lagerbuchse	Coussinet	Bearing bush
545.2	Lagerbuchse	Coussinet	Bearing bush
554.1	Unterlegscheibe	Rondelle	washer
577	Klemmblech	Tôle à bornes	Clamping plate
751	Ventilgehäuse	Corps de clapet	Valve body
752	Ventilsitz	Siège de soupape	Valve seat
753	Ventilkegel	Soupape du clapet de retenue	Wing valve
756	Ventilfeder	Ressort de soupape	Valve spring
824	Motorkabel	Moteur câble	Motor cable
825	Kabelschutzblech	Protège- câble	Cable guard
861	Kupplung	Accouplement	Coupling
900.1	Schraube	Vis	Screw
902.1	Stiftschraube	Goujon	Stud
904.1	Gewindestift	Vis d'arrêt	Grub screw
920.1	Sechskantmutter	Ecrou	Hexagonal nut

Baugrößen: Z12*/ZR12*
Taille:
Size:

Standardausführung: mit Rückschlagventil
Standardausführung: avec clapet de retenue
Standardausführung: with non return valve

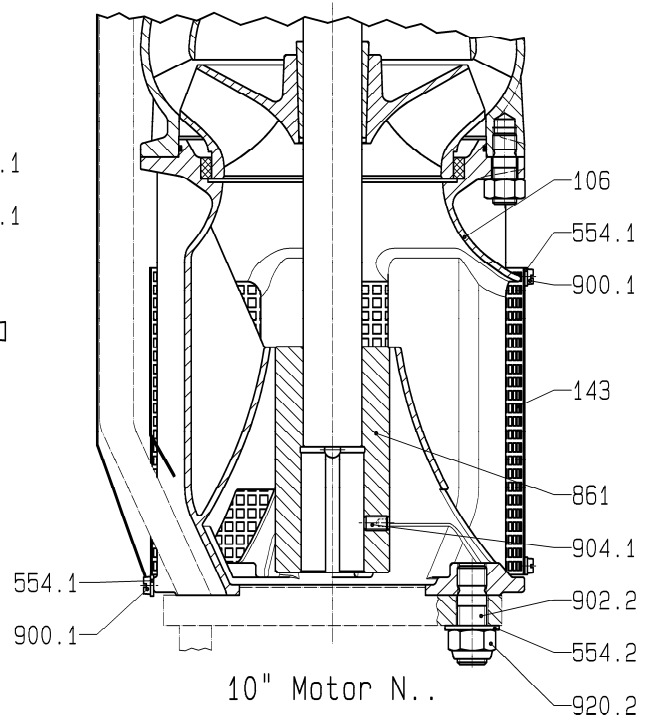
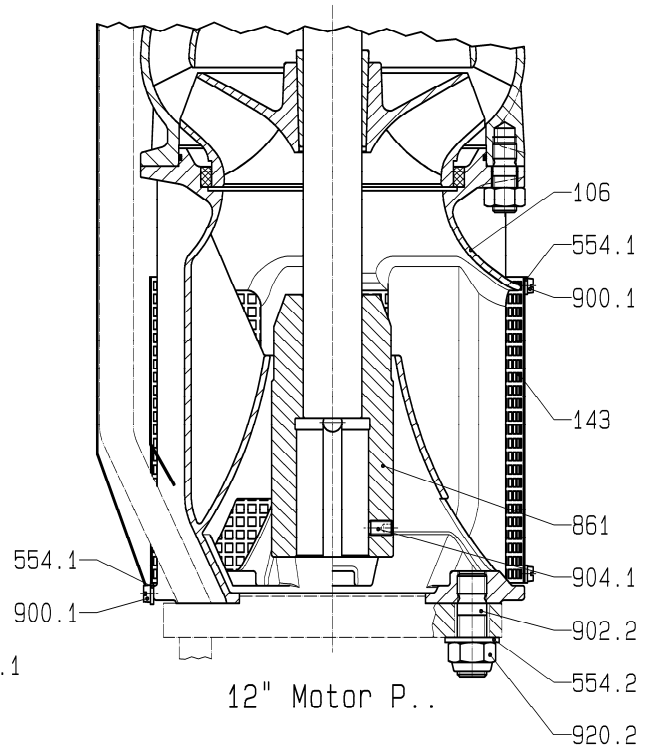
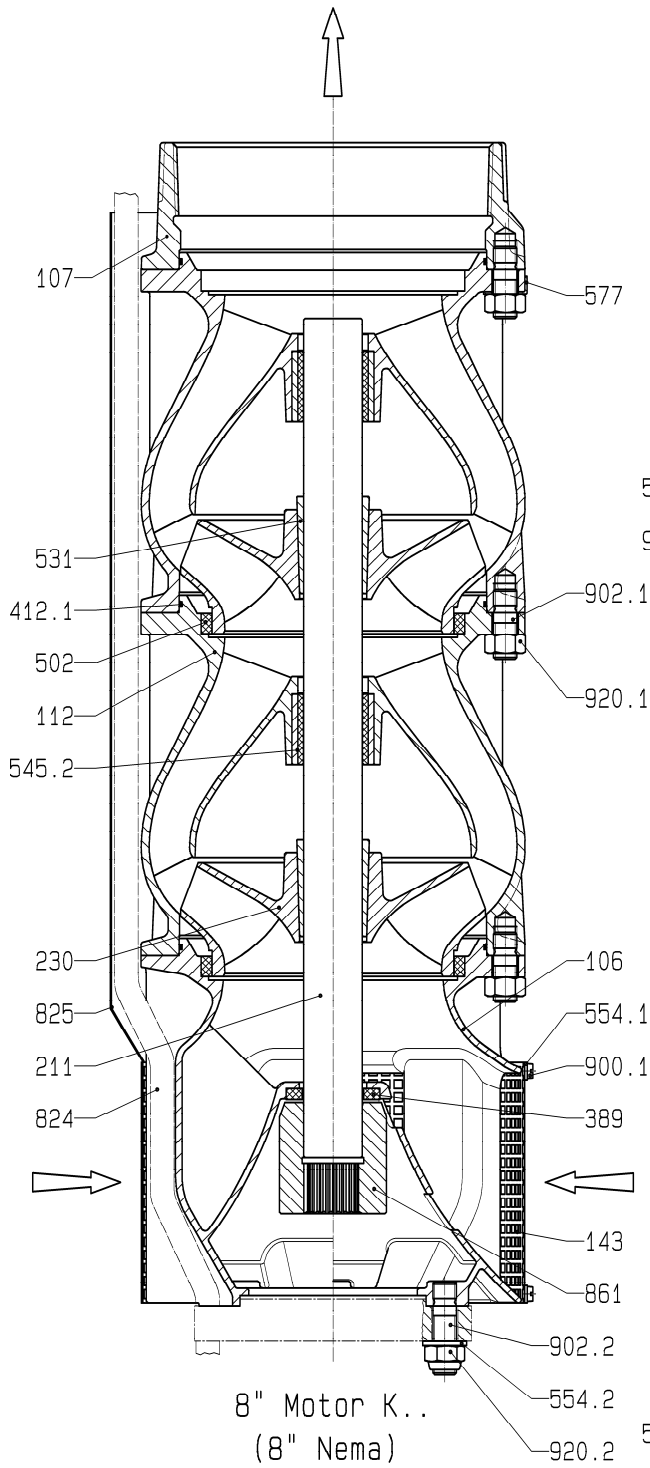


Technische Änderungen vorbehalten! - Modifications techniques sans preavis! - This leaflet is subject to alternation without notice!

Nr.	Teilbezeichnung	Nomenclature	Index of Parts
106	Sauggehäuse	Corps d'aspiration	Suction casing
112	Leitschaukelgehäuse	Corps redresseur	Pump bowl
143	Saugsieb	Crépine d'aspiration	Suction strainer
211	Welle	Arbre	Shaft
230	Lauftrad	Roue	Impeller
389	Gegenaxialagerring	Grain fixe de contre-butée	Up thrust bearing ring
412.1	O-Ring	Joint torique	O-ring
502	Spaltring	Bague d'usure	Casing wear ring
509	Zwischenring	Bague de raccordement	Intermediate ring
531	Spannhülse	Douille de serrage	Locking sleeve
545.1	Lagerbuchse	Coussinet	Bearing bush
545.2	Lagerbuchse	Coussinet	Bearing bush
554.1	Unterlegscheibe	Rondelle	washer
554.2	Unterlegscheibe	Rondelle	washer
577	Klemmblech	Tôle à bornes	Clamping plate
751	Ventilgehäuse	Corps de clapet	Valve body
752	Ventilsitz	Siège de soupape	Valve seat
753	Ventilkegel	Soupape du clapet de retenue	Wing valve
756	Ventilfeder	Ressort de soupape	Valve spring
824	Motorkabel	Moteur câble	Motor cable
825	Kabelschutzblech	Protège- câble	Cable guard
861	Kupplung	Accouplement	Coupling
900.1	Schraube	Vis	Screw
902.1	Stiftschraube	Goujon	Stud
902.2	Stiftschraube	Goujon	Stud
904.1	Gewindestift	Vis d'arrêt	Grub screw
920.1	Sechskantmutter	Ecrou	Hexagonal nut
920.2	Sechskantmutter	Ecrou	Hexagonal nut

Baugrößen: Z12*/ZR12*
Taille:
Size:

optionale Ausführung: mit Druckgehäuse
optionale Ausführung: avec corps de refoulement
optionale Ausführung: with delivery casing



Technische Änderungen vorbehalten! - Modifications techniques sans preavis! - This leaflet is subject to alternation without notice!

Nr.	Teilbezeichnung	Nomenclature	Index of Parts
106	Sauggehäuse	Corps d'aspiration	Suction casing
107	Druckgehäuse	Corps de refoulement	Delivery casing
112	Leitschaufelgehäuse	Corps redresseur	Pump bowl
143	Saugsieb	Crépine d'aspiration	Suction strainer
211	Welle	Arbre	Shaft
230	Lauftrad	Roue	Impeller
389	Gegenaxiallagerring	Grain fixe de contre-butée	Up thrust bearing ring
412.1	O-Ring	Joint torique	O-ring
502	Spaltring	Bague d'usure	Casing wear ring
531	Spannhülse	Douille de serrage	Locking sleeve
545.1	Lagerbuchse	Coussinet	Bearing bush
545.2	Lagerbuchse	Coussinet	Bearing bush
554.1	Unterlegscheibe	Rondelle	washer
554.2	Unterlegscheibe	Rondelle	washer
577	Klemmblech	Tôle à bornes	Clamping plate
751	Ventilgehäuse	Corps de clapet	Valve body
752	Ventilsitz	Siège de soupape	Valve seat
753	Ventilkegel	Soupape du clapet de retenue	Wing valve
756	Ventilfeder	Ressort de soupape	Valve spring
824	Motorkabel	Moteur câble	Motor cable
825	Kabelschutzblech	Protège- câble	Cable guard
861	Kupplung	Accouplement	Coupling
900.1	Schraube	Vis	Screw
902.1	Stiftschraube	Goujon	Stud
902.2	Stiftschraube	Goujon	Stud
904.1	Gewindestift	Vis d'arrêt	Grub screw
920.1	Sechskantmutter	Ecrou	Hexagonal nut
920.2	Sechskantmutter	Ecrou	Hexagonal nut

de Konformitätserklärung

Lowara srl. mit Sitz in Montecchio Maggiore, Vicenza, Italien, erklärt, dass die nachfolgend beschriebenen Produkte

Tauchpumpen der Baureihen Z8, ZR8, Z10, ZR10, Z12, ZR12

den Vorschriften der folgenden europäischen Richtlinien und nationalen Durchführungsbestimmungen:

- Maschinenrichtlinie 2006/42/EG
- sowie den folgenden technischen Vorschriften entsprechen:

- EN 809, EN ISO 12100-1, EN ISO 12100-2, EN 60204-1

fr Déclaration de conformité

Lowara srl, ayant son siège à Montecchio Maggiore - Vicence - Italie, déclare que les produits décrits ci-après

pompes série Z8, ZR8, Z10, ZR10, Z12, ZR12

sont conformes aux dispositions des directives européennes et aux dispositions nationales de transposition suivantes

- Machines 2006/42/CE

et sont conformes aux normes techniques suivantes

- EN 809, EN ISO 12100-1, EN ISO 12100-2, EN 60204-1

en Declaration of Conformity

Lowara srl, with headquarters in Montecchio Maggiore - Vicenza - Italy, hereby declares that the following products

Z8, ZR8, Z10, ZR10, Z12, ZR12 Series Pumps

comply with the provisions of the following European Directives and with the regulations transposing them into national law

- Machine Directive 2006/42/EC

and with the following technical standards

- EN 809, EN ISO 12100-1, EN ISO 12100-2, EN 60204-1

it Dichiarazione di Conformità

La Lowara srl, con sede a Montecchio Maggiore - Vicenza - Italia, dichiara che i prodotti descritti sotto

pompe serie Z8, ZR8, Z10, ZR10, Z12, ZR12

sono conformi alle disposizioni delle seguenti direttive europee e alle disposizioni nazionali di attuazione

- Macchine 2006/42/CE

e conformi alle seguenti norme tecniche

- EN 809, EN ISO 12100-1, EN ISO 12100-2, EN 60204-1

es Declaración de Conformidad

Lowara srl, con sede en Montecchio Maggiore - Vicenza - Italia, declara que los productos abajo descritos

bombas series Z8, ZR8, Z10, ZR10, Z12, ZR12

son conformes a las disposiciones de las siguientes directivas europeas y a las disposiciones nacionales de ejecución

- Máquinas 2006/42/CE

y son conformes a las normas técnicas siguientes

- EN 809, EN ISO 12100-1, EN ISO 12100-2, EN 60204-1

pt Declaração de Conformidade

A Lowara srl, com sede em Montecchio Maggiore - Vicenza - Itália, declara que os produtos descritos a seguir:

bombas séries Z8, ZR8, Z10, ZR10, Z12, ZR12

estão conformes com as disposições das seguintes directivas europeias e as disposições nacionais de actuação

- Máquinas 2006/42/CE
- e conformes com as seguintes normas técnicas
- EN 809, EN ISO 12100-1, EN ISO 12100-2, EN 60204-1

Montecchio Maggiore, 29.006.2009

Amedeo Valente
(Director Engineering and R&D)





ITT

Headquarters

LOWARA srl Unipersonale
Via Dott. Lombardi, 14
36075 Montecchio Maggiore
Vicenza - Italy
Tel. (+39) 0444 707111
Fax (+39) 0444 492166
e-mail: lowara.mkt@itt.com
<http://www.lowara.com>

ITT RESIDENTIAL AND COMMERCIAL WATER DIVISION - EMEA

MILANO

20090 Cusago - Viale Europa, 30
Tel. (+39) 02 90394188
Fax (+39) 0444 707176
e-mail: lowara.milano@itt.com

BOLOGNA

40132 - Via Marco Emilio Lepido, 178
Tel. (+39) 051 6415666
Fax (+39) 0444 707178
e-mail: lowara.bologna@itt.com

VICENZA

36061 Bassano del Grappa
Via Pigafetta, 6
Tel. (+39) 0424 566776 (R.A. 3 Linee)
Fax (+39) 0424 566773
e-mail: lowara.bassano@itt.com

PADOVA

35020 Albignasego
Via A. Volta, 56 - Zona Mandriola
Tel. (+39) 049 8801110
Fax (+39) 049 8801408
e-mail: lowara.bassano@itt.com

ROMA

00173 Via Frascineto, 8
Tel. (+39) 06 7235890 (2 linee)
Fax (+39) 0444 707180
e-mail: lowara.roma@itt.com

CAGLIARI

09122 - Via Dolcetta, 3
Tel. (+39) 070 287762 - 292192
Fax (+39) 0444 707179
e-mail: lowara.cagliari@itt.com

CATANIA

95027 S. Gregorio
Via XX Settembre, 75
Tel. (+39) 095 7123226 - 7123987
Fax (+39) 095 498902
e-mail: lowara.catania@itt.com

ITT Austria GmbH

A-2000 Stockerau
Ernst Vogel-Straße 2
Tel. (+43) 02266 604
Fax (+43) 02266 65311
e-mail: info.ittaustria@itt.com
<http://www.ittaustria.com>

LOWARA DEUTSCHLAND GMBH

Biebigheimer Straße 12
D-63762 Großostheim
Tel. (+49) 0 60 26 9 43 - 0
Fax (+49) 0 60 26 9 43 - 2 10
e-mail: lowarade.info@itt.com
<http://www.lowara.de>

LOWARA FRANCE S.A.S.

BP 57311
37073 Tours Cedex 2
Tel. (+33) 02 47 88 17 17
Fax (+33) 02 47 88 17 00
e-mail: lowarafr.info@itt.com
<http://www.lowara.fr>

LOWARA NEDERLAND B.V.

Zandweistraat 22
4181 CG Waardenburg
Tel. (+31) 0418 655060
Fax (+31) 0418 655061
e-mail: lowaranl.info@itt.com
<http://www.lowara.nl>

ITT PORTUGAL, Lda

Praceta da Castanheira, 38
4475-019 Barca
Tel. (+351) 22 9478550
Fax (+351) 22 9478570
e-mail: info.pt@itt.com
<http://www.itt.pt>

LOWARA UK LTD.

Millwey Rise, Industrial Estate
Axminster - Devon EX13 5HU UK
Tel. (+44) 01297 630200
Fax (+44) 01297 630270
e-mail: lowaraukenquiries@itt.com
<http://www.lowara.co.uk>

ITT IRELAND

50, Broomhill Close
Airton Road
Tallaght - DUBLIN 24
Tel. (+353) 01 4524444
Fax (+353) 01 4524795
e-mail: lowara.ireland@itt.com
<http://www.lowara.ie>

LOWARA VOGEL POLSKA Sp. z o.o.

PL 57-100 Strzelin
ul. Kazimierza Wielkiego 5
Tel. (+48) 071 769 3900
Fax (+48) 071 769 3909
e-mail: info.lowarapl@itt.com
<http://www.lowara-vogel.pl>

LOWARA Moscow

Kalanchevskaya st. 11 b. 2, off. 334
107078 Moscow
Tel. (+7) 495 631 55 15
Fax (+7) 495 631 59 72
e-mail: www.lowara.ru
<http://www.lowara.ru>

Engineered for life