



ITT

Lowara

it

SISTEMI SERIE HVW/SC E HVW/GS
(ELETTROPOMPA SOMMERSA
+ HYDROVAR WATER COOLED)

Istruzioni d'installazione

en

HVW/SC AND HVW/GS SERIES SYSTEMS
(SUBMERSIBLE ELECTRIC PUMP
+ WATER COOLED HYDROVAR)

Installation Instructions



it
en

Conservate con cura il manuale per future consultazioni
Save this manual for future reference

Engineered for life

cod. 001073431 A 04/08

1. Generalità



Leggete questo manuale, quello dell'elettropompa (SC o GS) e quello del convertitore di frequenza Hydrovar Water Cooled (HVW) prima di installare ed usare il prodotto.

2. Descrizione del prodotto

Informazioni per l'installatore e l'utilizzatore

I sistemi HVW/SC e HVW/GS comprendono una elettropompa sommersa (SC o GS), con cavo da 20 metri, ed un convertitore di frequenza Hydrovar HVW.

3. Limiti d'impiego



Fate riferimento ai manuali specifici per le informazioni riguardanti l'elettropompa ed il convertitore di frequenza.

3.1 Luogo d'installazione

ATTENZIONE

Proteggete il convertitore di frequenza Hydrovar HVW dalle intemperie (pioggia, vento,...) e dal gelo.

Temperatura ambiente da +0°C a +50°C.

3.2 Cavo di collegamento tra l'elettropompa ed il convertitore di frequenza Hydrovar HVW

ATTENZIONE

Utilizzate esclusivamente il cavo da 20 metri in dotazione all'elettropompa.

4. Installazione

Informazioni per l'installatore

Quando ricevete il prodotto controllate che esternamente l'imballo non presenti danni evidenti. Se il prodotto presenta dei danni informate il nostro rivenditore entro 8 giorni dalla consegna.



Le operazioni d'installazione devono essere eseguite esclusivamente da personale esperto e qualificato. Usate le idonee attrezzature e protezioni. Rispettate le norme di antinfortunistica.

Fate sempre riferimento ai regolamenti, leggi, norme locali e/o nazionali vigenti per quanto riguarda l'installazione e gli allacciamenti idraulico ed elettrico.

Per ulteriori informazioni ⇨ schemi 5.2 e 5.3

1. Overview



Before installing and using the product, read carefully this manual, the one supplied with the SC or GS electric pump and the one supplied with the Hydrovar Water Cooled (HVW) frequency converter.

2. Product Description

Information for installers and users

The HVW/SC and HVW/GS systems comprise one SC or GS electric pump, with 20 meters length cable, and one Hydrovar HVW frequency converter.

3. Working limits



Follow the instructions in the electric pump and frequency converter manuals.

3.1 Installation site

WARNING

Protect the Hydrovar Water Cooled (HVW) frequency converter from the weather (rain, wind,...) and freezing temperatures.

Ambient temperature from +0°C to +50°C.

3.2 Cable connecting electric pump and Hydrovar HVW frequency converter

WARNING

Use only the 20 meters cable supplied with the electric pump.

4. Installation

Information for installer

When you receive the product, check the outside of the package for evident signs of damage. If the product bears visible signs of damage, notify our distributor within 8 days from the delivery date.



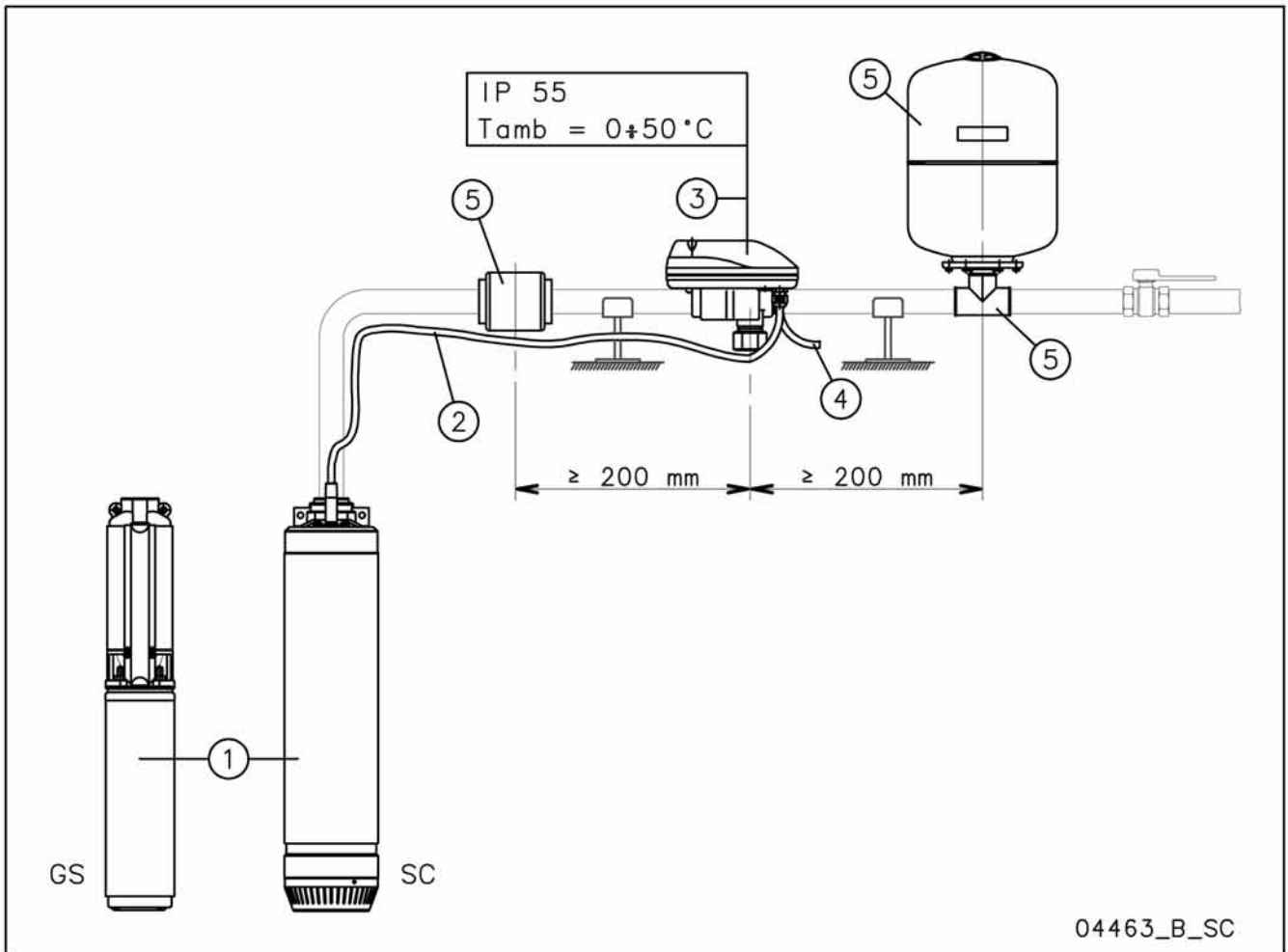
This product may only be installed by qualified and experienced personnel. Use suitable equipment and protective devices. Observe all accident prevention regulations.

Always refer to current local and/or national regulations, legislation and bylaws governing installation and water and power connections.

For further information ⇨ sections 5.2 and 5.3.

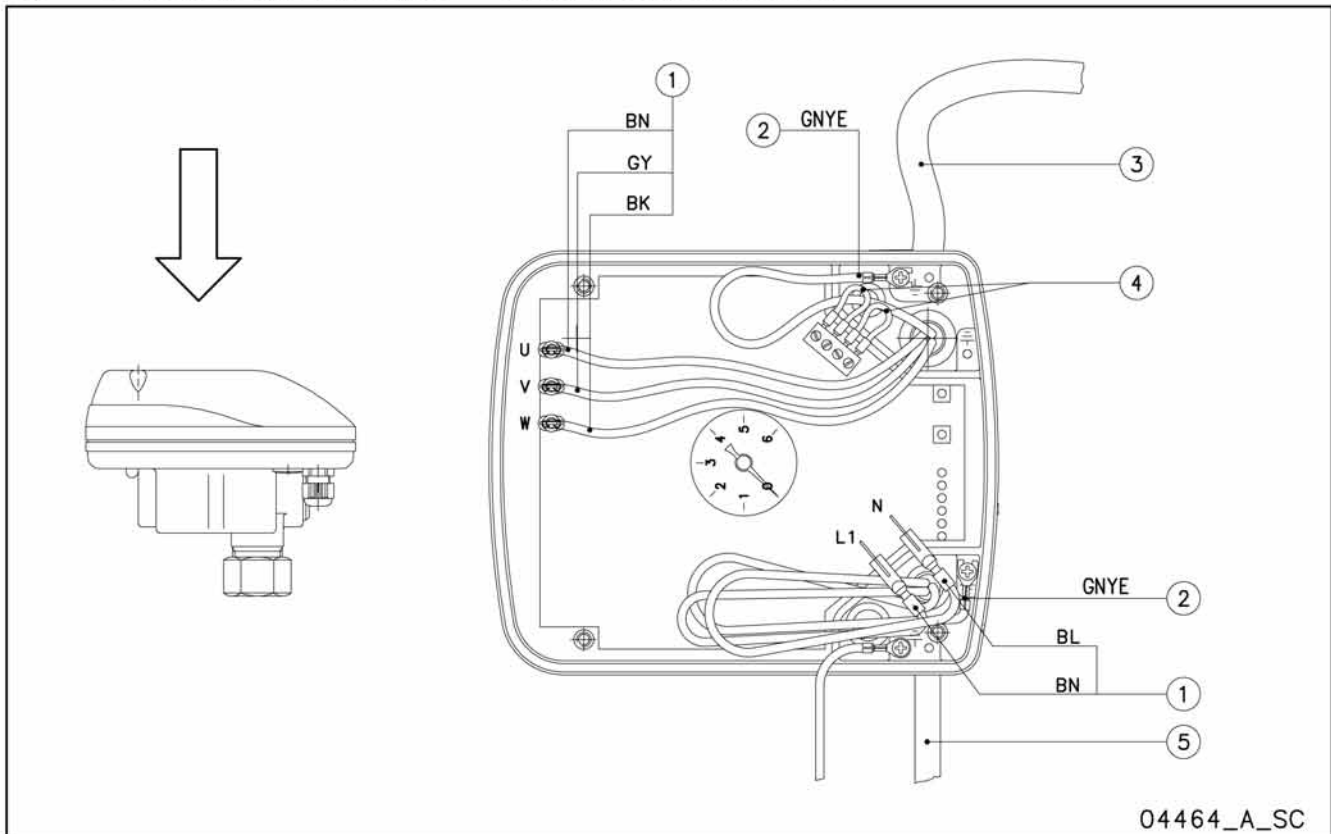
5. Schemi - Schemes

5.1 Esempio di installazione – Example of installation



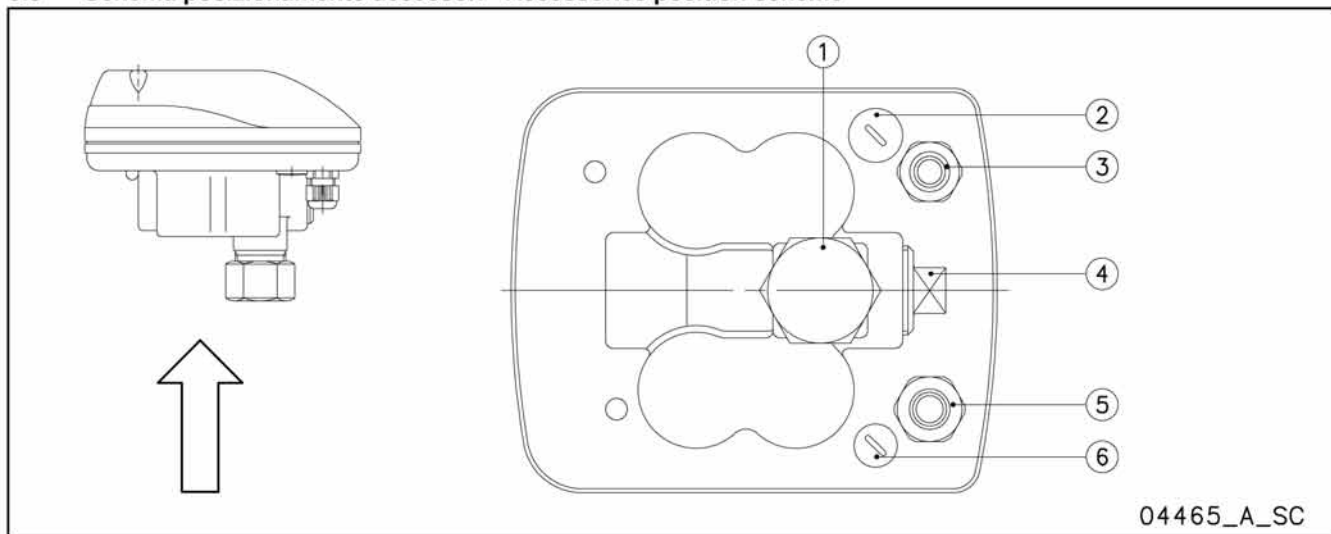
1	Elettropompa (inclusa nella fornitura) – Electric pump (included in the supply)
2	Cavo di collegamento (incluso nella fornitura) – Connecting cable (included in the supply)
3	Hydrovar HVW (incluso nella fornitura - included in the supply)
4	Cavo di alimentazione – Power cable
5	Kit idraulica HVW – HVW hydraulic kit (fornito su richiesta – supplied on request)

5.2 Schema collegamento elettrico - Electrical connection scheme



1	Fasi (BN=marrone, GY=grigio, BK=nero) Phases (BN=brown, GY=grey, BK=black)	Applicare i connettori Fast-on (inclusi nella fornitura) Put on Fast-on connectors (included in the supply)
2	Terra (GNYE=giallo/verde) Ground (GNYE=green/yellow)	Applicare il terminale a forcella (incluso nella fornitura) Put on fork connector (included in the supply)
3	Cavo elettropompa - Electric pump cable	
4	Cavetti ponte con 2 puntalini - Bridge cables with 2 caps	Collegare i morsetti 1-2 e 3-4 Connect 1-2 and 3-4 terminals
5	Cavo di alimentazione (BN=marrone, BL=blu) Power cable (BN=brown, BL=blue)	

5.3 Schema posizionamento accessori - Accessories position scheme



1	Calotta 1" AISI 316 (incluso nella fornitura) - 1" AISI 316 Cap (included in the supply)
2	Tappo M16 x 1.5 (incluso nella fornitura) - M16 x 1.5 Plug (included in the supply)
3	Pressacavo M16 x 1.5 (incluso nella fornitura) - M16 x 1.5 Cable gland (included in the supply)
4	Tappo 1" AISI 316 (incluso nella fornitura) - 1" AISI 316 Plug (included in the supply)
5	Pressacavo M20 x 1.5 (incluso nella fornitura) - M20 x 1.5 Cable gland (included in the supply)
6	Tappo M12 x 15 (incluso nella fornitura) - M12 x 15 Plug (included in the supply)



ITT

LOWARA SRL - Via Dott. Lombardi, 14 - 36075 Montecchio Maggiore - Vicenza - Italy
Tel. 0444/707111 - Fax 0444/492166 - e-mail: lowara.mkt@itt.com - http://www.lowara.com

Lowara