

it	POMPE e ELETTROPOMPE CENTRIFUGHE SERIE FHF-ATEX3 e SHF-ATEX3	Istruzioni d'installazione e uso supplementari
en	CENTRIFUGAL PUMPS AND ELECTRIC PUMPS FHF-ATEX3 AND SHF-ATEX3 SERIES	Supplementary Installation and Operating Instructions
fr	POMPES ET ÉLECTROPOMPES CENTRIFUGES SÉRIE FHF-ATEX3 ET SHF-ATEX3	Instructions supplémentaires pour l'installation et l'emploi
de	PUMPEN UND KREISELPUMPEN BAUREIHE FHF-ATEX3 UND SHF-ATEX3	Ergänzende Installations- und Bedienungsanleitungen
es	BOMBAS Y ELECTROBOMBAS CENTRÍFUGAS SERIES FHF-ATEX3 Y SHF-ATEX3	Instrucciones suplementarias para la instalación y el uso
pt	BOMBAS E ELECTROBOMBAS CENTRÍFUGAS SÉRIES FHF-ATEX3 E SHF-ATEX3	Instruções adicionais de instalação e uso


ATEX **II 3 G**


it Conservate con cura il manuale per future consultazioni
en Save this manual for future reference
fr Conservez avec soin le manuel pour toute consultation future
de Das Handbuch muss für zukünftige Konsultationen sorgfältig aufbewahrt werden.
es Guardar con cuidado el manual para poderlo consultar en el futuro
pt Conservar cuidadosamente o manual para consultas futuras

it

AVVERTIMENTI PER LA SICUREZZA DELLE PERSONE E DELLE COSE

Di seguito trovate il significato dei simboli utilizzati nel presente manuale

 PERICOLO
Rischio di danni alle persone, e alle cose, se non osservate quanto prescritto

 SCOSSE ELETTRICHE
Rischio di scosse elettriche se non osservate quanto prescritto

ATTENZIONE
AVVERTENZA
Rischio di danni alle cose (pompa, impianto, quadro,...) o all'ambiente se non osservate quanto prescritto

 Leggete attentamente il manuale prima di procedere

Informazioni per ...


- ... il trasportatore** Informazioni specifiche per chi trasporta, movimenta, immagazzina il prodotto
- ... l'installatore** Informazioni specifiche per chi procede all'installazione del prodotto nell'impianto (per la parte idraulica e/o elettrica)
- ... l'utilizzatore** Informazioni specifiche per chi usa il prodotto
- ... il manutentore** Informazioni specifiche per chi cura la manutenzione del prodotto
- ... il riparatore** Informazioni specifiche per chi ripara il prodotto


1. Generalità	6
2. Descrizione del prodotto	6
3. Impieghi	6
4. Trasporto e immagazzinamento	7
5. Installazione	8
6. Messa in funzione	9
7. Manutenzione, assistenza, ricambi	10
8. Ricerca guasti	10
9. Dismissione	11
10. Tabelle e disegni	43
11. Dichiarazione di conformità (elettropompa)	50
12. Dichiarazione di conformità (pompa)	52

en


WARNINGS FOR THE SAFETY OF PEOPLE AND PROPERTY

Meaning of the symbols used in this manual

 DANGER
Failure to observe this warning may cause personal injury and damage to property

 ELECTRIC SHOCK
Failure to observe this warning may result in electric shock

WARNING
WARNING
Failure to observe this warning may cause damage to the pump, system, panel or environment

 Read the manual carefully before proceeding

Information for ...

- ... carriers** Specific information for carriers, handlers and warehouse personnel
- ... installers** Specific information for personnel in charge of installing the product in the system (plumbing and/or electrical aspects)
- ... users** Specific information for users of the product
- ... maintenance personnel** Specific information for personnel in charge of maintenance
- ... repair personnel** Specific information for repair personnel

1. Overview	12
2. Product Description	12
3. Applications	12
4. Transportation and Storage	13
5. Installation	14
6. Start-up	15
7. Maintenance, Service, Spare Parts	16
8. Troubleshooting	16
9. Disposal	17
10. Special Version - Horizontal Installation	43
11. Tables and Drawings	50
12. Declaration of Conformity (Electric Pump) and Incorporation (Pump)	52

fr

AVERTISSEMENTS POUR LA SÉCURITÉ DES PERSONNES ET DES CHOSES

Vous trouvez ci-après la signification des symboles utilisés dans le présent manuel.



DANGER

La non-observation de la prescription comporte un risque de lésion ou de dommage aux personnes et aux choses.



DÉCHARGES ÉLECTRIQUES

La non-observation de la prescription comporte un risque de choc électrique

ATTENTION

AVERTISSEMENT

La non-observation de la prescription comporte un risque de dommage aux choses (pompe, installation, coffret,...) ou à l'environnement



Lire attentivement le manuel avant de continuer

Informations pour ...

... le transporteur

Informations spécifiques pour qui transporte, déplace, stocke le produit

... l'installateur

Informations spécifiques pour qui procède à l'installation du produit dans le circuit (pour la partie hydraulique et/ou électrique)

... l'utilisateur

Informations spécifiques pour qui utilise le produit

... le préposé à la maintenance

Informations spécifiques pour qui s'occupe de la maintenance du produit

... le réparateur

Informations spécifiques pour qui répare le produit

1. Généralités	18
2. Description du produit	18
3. Utilisations	18
4. Transport et stockage	19
5. Installation	20
6. Mise en service	21
7. Entretien, assistance, pièces de rechange	22
8. Recherche des pannes	23
9. Mise au rebut	23
10. Variante - installation horizontale	43
11. Tableaux et dessins	50
12. Déclaration de conformité (électropompe) et d'incorporation (pompe)	52

de

SICHERHEITSHINWEISE FÜR PERSONEN UND SACHEN

Nachstehend sind die im Handbuch verwendeten Symbole erläutert:



GEFAHR

Bei Nichtbeachtung der Vorschrift besteht Gefahr von Personen- und Sachschäden.



GEFAHR - GEFÄHRLICHE SPANNUNG

Bei Nichtbeachtung der Vorschrift besteht Gefahr von Stromschlägen.

ACHTUNG!

VORSICHT

Bei Nichtbeachtung der Vorschrift besteht Gefahr von Sachschäden (an der Pumpe, Anlage, Schalttafel, usw.).



Das Handbuch vor dem Gebrauch der Pumpe aufmerksam durchlesen.

Informationen für ...

... den Transporteur

Spezifische Informationen für diejenigen, die für den Transport, das Handling, die Einlagerung des Produkts zuständig sind.

... den Installateur

Spezifische Informationen für diejenigen, die für die Installation des Produkts in die Anlage (für den hydraulischen/elektrischen Teil) zuständig sind

... den Benutzer

Spezifische Informationen für diejenigen, die das Produkt benutzen

... das Wartungspersonal

Spezifische Informationen für diejenigen, die für die Wartung des Produkts zuständig sind

... den Techniker

Spezifische Informationen für diejenigen, die das Produkt reparieren

1. Allgemeines	Seite	24
2. Produktbeschreibung		24
3. Anwendungen		24
4. Transport und Einlagerung		26
5. Aufstellung		26
6. Inbetriebnahme		27
7. Wartung, Service, Ersatzteile		28
8. Schadensuche		29
9. Entsorgung		30
10. Variante - Horizontaleinbau		43
11. Tabellen und Zeichnungen		50
12. Konformitäts- (Motorpumpe) und Einbauerklärung (Pumpe)		52

es

ADVERTENCIAS PARA LA SEGURIDAD DE LAS PERSONAS Y DE LAS COSAS

A continuación se describe el significado de los símbolos utilizados en este manual



PELIGRO

Riesgo de daños a las personas y a las cosas, si no se observan las prescripciones indicadas



ELECTROCUCIÓN

Riesgo de electrocución si no se observan las prescripciones

ATENCIÓN

ADVERTENCIA

Riesgo de daños a las cosas (bomba, instalación, cuadro,...) o al medio ambiente si no se observan las prescripciones



Leer con cuidado el manual antes de proceder

Información para ...

... el transportista

Información específica para quien transporta, desplaza y almacena el producto

... el instalador

Información específica para quien realiza el montaje del producto en la instalación (para la parte hidráulica y/o eléctrica)

... el usuario

Información específica para quien utiliza el producto

... el encargado del mantenimiento

Información específica para quien realiza el mantenimiento del producto

... el reparador

Información específica para quien repara el producto

1. Generalidadespág.	31
2. Descripción del producto		31
3. Empleos		31
4. Transporte y almacenamiento		32
5. Instalación		33
6. Puesta en marcha		34
7. Mantenimiento, asistencia, repuestos		35
8. Posibles averías		36
9. Desguace		36
10. Variante - instalación en posición horizontal		43
11. Tablas y dibujos		50
12. Declaración de conformidad (electrobomba) y de incorporación (bomba)		52

pt

ADVERTÊNCIAS PARA A SEGURANÇA DAS PESSOAS E DAS COISAS

A seguir é referido o significado dos símbolos utilizados neste manual



PERIGO

A não observância da prescrição comporta um risco de danos às pessoas e às coisas



CHOQUES ELÉCTRICOS

A não observância da prescrição comporta um risco de choques eléctricos

ATENÇÃO

ADVERTÊNCIA

A não observância da prescrição comporta um risco de danos às coisas (bomba, instalação, quadro,...) ou ao ambiente



Ler com atenção o manual antes de continuar.

Informações para ...

... o transportador

Informações específicas para quem transportar, movimentar, armazenar o produto

... o instalador

Informações específicas para quem instalar o produto na instalação (parte hidráulica e/ou eléctrica)

... o utilizador

Informações específicas para quem usar o produto

... o encarregado da manutenção

Informações específicas para quem cuidar da manutenção do produto

... o encarregado da reparação

Informações específicas para quem reparar o produto

1. Características geraispág.	37
2. Descrição do produto		37
3. Aplicações		37
4. Transporte e armazenagem		38
5. Instalação		39
6. Funcionamento		40
7. Manutenção, assistência, peças de reposição		41
8. Procura das avarias		41
9. Eliminação		42
10. Variante - instalação em horizontal		43
11. Tabelas e desenhos		50
12. Declaração de conformidade (electrobomba) e de incorporação (bomba)		52

1. Generalità

ATTENZIONE

Questo manuale contiene istruzioni specifiche per le versioni ATEX che si aggiungono a quelle contenute nel manuale delle Pompe e Elettropompe FHF e SHF (codice 001073145).



Leggete i manuali prima di installare ed usare il prodotto.



Un uso improprio può causare condizioni di pericolo con danni alle persone e alle cose nonché determinare la perdita della garanzia.

2. Descrizione del prodotto

Informazioni per l'installatore e l'utilizzatore

La gamma FHF e SHF ATEX comprende elettropompe monogirante ad asse orizzontale, non autoadescenti, accoppiate a motori elettrici antideflagranti tramite un giunto flessibile.

La serie SHF ha le parti metalliche in contatto con l'acqua in acciaio inossidabile.

La serie FHF ha alcune parti metalliche in contatto con l'acqua in acciaio inossidabile ed altre in ghisa.

E' disponibile la sola pompa FHF o SHF ATEX. Nel caso che abbiate acquistato una pompa senza il motore elettrico assicuratevi che il motore sia adatto all'accoppiamento con la pompa.



La pompa/elettropompa è idonea all'uso in ambienti ove l'eventuale pericolo di esplosione proviene dall'atmosfera circostante per la presenza di sostanze infiammabili come gas, vapori, nebbie.

3. Impieghi

Informazioni per l'installatore e l'utilizzatore

3.1 Limiti d'impiego

3.1.1 Come leggere la targa dati della pompa e della elettropompa

I disegni riportati nella sezione 10.1 vi consentono di riconoscere i dati essenziali presenti nella targa.

3.1.2 Come leggere la targa ATEX della pompa e della elettropompa

I disegni riportati nella sezione 10.2 vi consentono di riconoscere i dati essenziali presenti nelle targhe dati.

3.1.3 Liquidi pompati, pressioni, temperature

ATTENZIONE

Queste elettropompe/pompe sono idonee al pompaggio di acqua potabile fredda o calda e di miscele acqua - glicole.



Non usate questa elettropompa/pompa per pompare liquidi contenenti abrasivi, sostanze solide e fibrose.
Non usate questa elettropompa/pompa per pompare liquidi infiammabili e/o esplosivi.
Rispettate i limiti di impiego indicati sulle targhe dati del prodotto.

Per esigenze particolari contattate il nostro Servizio di Vendita ed Assistenza.

Pressione massima di esercizio:

per gamme SHF e FHF 12 bar 1,2 MPa

NB. valore variabile con la temperatura del liquido pompato (→ sezione 10.3).

Temperatura del liquido

- per versione con guarnizioni in NBR : Minima - 20 °C Massima + 85 °C

- per versione con guarnizioni in EPDM : - 30 °C + 120 °C

- per versione con guarnizioni in FPM : - 10 °C + 120 °C

Per ulteriori informazioni → sezione 10.3.

3.1.4 Aspirazione

Nel caso di aspirazione soprabattente (pressione negativa in entrata) assicuratevi che la somma delle perdite di carico nella tubazione di aspirazione con il dislivello tra l'acqua e la bocca della pompa non sia superiore alla capacità di aspirazione della pompa poiché questo può causare la comparsa del fenomeno della cavitazione.



Assicurate che la pompa sia sempre piena d'acqua.
Non usate la pompa in cavitazione poiché potrebbero danneggiarsi i componenti interni e divenire sorgenti di possibili inneschi.

Per ulteriori informazioni → sezione 10.4.

ATTENZIONE

Verificate che la somma della pressione in entrata (acquedotto, serbatoio a gravità) con la pressione massima fornita dalla pompa non superi il valore della pressione massima di lavoro consentita (pressione nominale PN) della pompa medesima.

Per ulteriori informazioni → sezione 10.5

ATTENZIONE

Se pompate acqua calda dovete garantire una pressione minima all'aspirazione per evitare la formazione di vapore.

Per ulteriori informazioni → sezione 10.6

3.1.5 Portata minima nominale

Per evitare un anomalo surriscaldamento delle parti interne della pompa assicuratevi che sia sempre garantito un minimo flusso d'acqua con la pompa in funzione.

ATTENZIONE

Non fate funzionare la pompa con la valvola di intercettazione chiusa sul lato di mandata per un tempo superiore ad alcuni secondi.

Per ulteriori informazioni → sezione 10.7.

3.1.6 Numero di avviamenti orari (elettropompa)



Leggete i manuali d'uso del motore consegnati assieme all'elettropompa.

Il numero di avviamenti orari indicato nel manuale è comunque inferiore al numero massimo tollerato dal giunto flessibile



Se avete acquistato la sola pompa e desiderate abbinarla ad un motore antideflagrante dovete

- Ricordare che in base alle leggi vigenti l'assemblaggio di una pompa con un motore elettrico vi fa diventare fabbricanti con tutti gli obblighi previsti (analisi dei rischi, apposizione della targa dati col vostro nome,.....).
- Controllare nella documentazione del motore i limiti di impiego.
- Controllare nella documentazione del giunto elastico i limiti di impiego.
- Preparare le istruzioni d'uso dell'elettropompa.

3.1.7 Luogo d'installazione



Verificate che l'elettropompa/pompa sia idonea all'uso nella zona classificata (Direttiva 1999/92/CE) e per la natura delle eventuali sostanze infiammabili presenti (gas, vapori, nebbie).

In base alla direttiva 1999/92/CE le apparecchiature della Categoria 3 possono essere usate solo nelle Zone 2.

L'elettropompa/pompa non è idonea per luoghi ove il pericolo di esplosione è dovuto alla presenza di polveri infiammabili.

L'elettropompa/pompa non è idonea per installazioni minerarie.

ATTENZIONE

Proteggete l'elettropompa dalle intemperie (pioggia, vento,...) e dal gelo.
 Garantite una sufficiente ventilazione per consentire il raffreddamento del motore.
 Temperatura ambiente da -20°C a +40°C come previsto nella EN 50014.
 Umidità relativa ambiente non superiore al 50% a +40°C.
 Per situazioni diverse da quelle indicate contattate il nostro Servizio di Vendita ed Assistenza.

Garantite sufficiente illuminazione e spazio attorno alla elettropompa/pompa nonché facile accessibilità per consentire le operazioni di installazione e manutenzione.

Assicuratevi che eventuali perdite di liquido od altri eventi non possano allagare il luogo dell'installazione sommergendo l'elettropompa.

3.1.8 Requisiti della fornitura elettrica

ATTENZIONE

Controllate che le tensioni e frequenze siano adatte alle caratteristiche del motore elettrico. Potete trovare i riferimenti sulle targhe dati dei motori.

3.1.9 Livello di emissione sonora



Leggete il manuale specifico dell'elettropompa.

3.2 Usi particolari

ATTENZIONE

Contattate il nostro Servizio di Vendita ed Assistenza per qualsiasi altra situazione diversa (natura del liquido, installazione,...) da quelle descritte



Se fosse necessario sostituire o tornire la girante per ridurre le prestazioni della pompa, non smontate la pompa ma contattate il nostro Servizio di Vendita ed Assistenza.

3.2.1 Usi impropri



Se usate l'elettropompa / pompa in modo non corretto potete creare situazioni di pericolo nonché danni alle persone e alle cose.

Alcuni esempi di usi non corretti :

- pompare liquidi non compatibili con i materiali della pompa
- pompare liquidi pericolosi (tossici, esplosivi, corrosivi)
- pompare liquidi alimentari (vino, latte,.....)
- installare l'elettropompa in un luogo ove sia presente una temperatura dell'aria molto alta e/o scarsa ventilazione
- installare l'elettropompa all'esterno senza alcuna protezione contro la pioggia e il gelo
- utilizzare la pompa per portate al di fuori di quelle indicate in targa.

3.3 Garanzia

Fate riferimento alla documentazione contrattuale di vendita per qualsiasi informazione.

4. Trasporto e immagazzinamento

informazioni per il trasportatore

4.1 Trasporto e movimentazione del prodotto imballato

Le pompe vengono fornite in imballi di cartone, cartone e legno, nylon e legno con dimensioni e forme diverse.

Le elettropompe vengono fornite in imballi di legno con dimensioni e forme diverse.

ATTENZIONE

Gli imballi prevedono il trasporto e la movimentazione in posizione orizzontale. Proteggete il prodotto dall'umidità, da fonti di calore e da possibili danni meccanici (urti, cadute, ...).



Sollevate e movimentate il prodotto con cura utilizzando idonei apparecchi di sollevamento. Rispettate le norme di antinfortunistica.

Quando ricevete l'elettropompa/pompa controllate che esternamente l'imballo che non presenti danni evidenti. Se il prodotto presenta dei danni informate il nostro rivenditore entro 8 giorni dalla consegna.

4.2 Immagazzinamento del prodotto imballato

Temperatura ambiente da -5°C a +40°C .

ATTENZIONE

Gli imballi prevedono il trasporto e la movimentazione in posizione orizzontale. Proteggete il prodotto dall'umidità, da fonti di calore e da possibili danni meccanici (urti, cadute, ...).



Sollevate e movimentate il prodotto con cura utilizzando idonei apparecchi di sollevamento. Rispettate le norme di antinfortunistica.

4.3 Estrazione del prodotto dall'imballo

informazioni per l'installatore



Utilizzate idonee attrezzature. Rispettate le norme di antinfortunistica. Sollevate e movimentate il prodotto con cura utilizzando idonei apparecchi di sollevamento.

Quando ricevete l'elettropompa/pompa controllate che esternamente l'imballo che non presenti danni evidenti. Se il prodotto presenta dei danni informate il nostro rivenditore entro 8 giorni dalla consegna.

4.3.1 Smaltimento dell'imballo

Se non potete riutilizzare l'imballo per altri usi, procedete al suo smaltimento secondo le leggi locali vigenti sulla raccolta differenziata dei rifiuti.

4.4 Movimentazione del prodotto



Sollevate e movimentate il prodotto con cura utilizzando idonei apparecchi di sollevamento. Rispettate le norme di antinfortunistica.

Per il sollevamento e la movimentazione il prodotto deve essere imbracato in modo sicuro.

5. Installazione

informazioni per l'installatore



Le operazioni d'installazione devono essere eseguite esclusivamente da personale esperto e qualificato. Usate le idonee attrezzature e protezioni. Rispettate le norme di antinfortunistica.

Leggete attentamente i limiti relativi all'installazione indicati nella sezione 3.1.7

Fate sempre riferimento ai regolamenti, leggi, norme locali e/o nazionali vigenti per quanto riguarda la scelta del luogo dell'installazione e gli allacciamenti idraulico ed elettrico.

5.1.1 Posizione

Controllate che non ci siano ostacoli che impediscono il normale flusso dell'aria di raffreddamento movimentata dalla ventola del motore. Garantite uno spazio sufficiente attorno alla pompa per la sua manutenzione. Se possibile posizionate la pompa leggermente più in alto del pavimento. Prestate attenzione a quanto illustrato negli schemi della sezione 10.8.

5.1.2 Ancoraggio

Fate riferimento al manuale della elettropompa.

5.1.2.1 Allineamento del gruppo pompa-motore

Fate riferimento al manuale della elettropompa (sezione 5.4) e al manuale del giunto elastico fornito assieme all'elettropompa.

5.1.3 Scelta delle tubazioni di aspirazione e mandata



Utilizzate tubazioni adeguate alla massima pressione d'esercizio della pompa.

Nel caso di circuito aperto, verificate che la tubazione di aspirazione abbia un diametro adeguato alla situazione di installazione e comunque non inferiore al diametro della bocca di aspirazione. Prestate attenzione a quanto illustrato nella sezione 3.1.4.



Leggete il manuale specifico dell'elettropompa.

5.1.4 Scelta della valvola di fondo

Installate una valvola di fondo all'estremità della tubazione aspirante quando il livello del liquido da aspirare è più basso della pompa. Prestate attenzione a quanto illustrato nella sezione 3.1.4.



Leggete il manuale specifico dell'elettropompa.

5.1.5 Scelta del quadro elettrico di comando

I motori devono essere adeguatamente protetti contro il sovraccarico ed il cortocircuito.

ATTENZIONE

Verificate il corretto abbinamento dei dati elettrici tra il quadro e l'elettropompa. Un abbinamento improprio può causare inconvenienti e non garantire la protezione del motore elettrico.

ATTENZIONE

Dovete evitare che la pompa possa funzionare senza la presenza d'acqua al suo interno. Controllate che il quadro elettrico disponga di un sistema di protezione contro la marcia a secco a cui collegare un pressostato o un galleggiante o le sonde od altro idoneo dispositivo.

Se usate relè termici consigliamo quelli sensibili alla mancanza fase.



Controllate che il quadro di comando ed eventuali dispositivi di controllo siano idonei all'installazione nella zona prescelta (direttiva 1999/92/CE – ATEX 137 sulla sicurezza e sulla salute dei lavoratori che possono essere esposti al rischio di atmosfere esplosive)

6. Messa in funzione

informazioni per l'installatore

6.1 Allacciamento idraulico



I collegamenti idraulici devono essere eseguiti esclusivamente da un installatore qualificato nel rispetto delle norme vigenti. In caso di collegamento all'acquedotto rispettate le disposizioni locali vigenti emanate dagli enti responsabili (Comune, società erogatrice,.....). In molti casi richiedono la presenza di dispositivi antiriflusso come un disconnettore oppure una valvola di ritegno oppure una vasca di disconnessione.

La tubazione di aspirazione deve essere assolutamente ermetica. Se la pompa/elettropompa deve essere installata in prossimità di locali abitati, è consigliabile prevedere idonei tubi o giunti flessibili per impedire la trasmissione delle vibrazioni tra la pompa e le tubazioni. Installate valvole di intercettazione sul lato aspirazione e mandata per evitare di dover svuotare l'impianto in caso di manutenzione, riparazione o sostituzione della pompa. Ove necessario prevedete un circuito di by-pass per impedire il surriscaldamento dell'acqua all'interno della pompa. Prestate attenzione a quanto illustrato nella sezione 3.1.4.

Per ulteriori informazioni leggete il manuale specifico dell'elettropompa.

ATTENZIONE

Dopo aver eseguito i collegamenti idraulici togliete il copriventola dal motore e agendo sulla ventola verificate che l'albero giri liberamente. Dopo rimontate con cura il copriventola. Nel caso vi fossero strisciamenti tra alcune parti meccaniche contattate il nostro Servizio di Vendita ed Assistenza.

6.2 Allacciamento elettrico



I collegamenti elettrici devono essere eseguiti esclusivamente da un installatore qualificato nel rispetto delle norme vigenti.

ATTENZIONE

Controllate che le tensioni e frequenze siano adatte alle caratteristiche del motore elettrico. Potete trovare i riferimenti sulle targhe dati dei motori. Assicurate idonea protezione generale dal cortocircuito sulla linea elettrica.



Controllate che tutti i collegamenti (anche quelli liberi da potenziale) siano privi di tensione prima di eseguire lavori. Eseguite la messa a terra dell'impianto in conformità alle norme vigenti. La scelta dei conduttori (sezione, materiale del rivestimento,...) deve essere fatta considerando le condizioni operative reali. Proteggete i conduttori elettrici dagli eccessi di temperatura e da possibili vibrazioni o urti.



Leggete i manuali d'uso del motore consegnati assieme all'elettropompa.

6.2.1 Pressacavi



Normalmente i motori vengono forniti senza i pressacavi. Utilizzare esclusivamente le tipologie di pressacavi indicati nel manuale d'uso del motore.

6.2.2 Protezione dal sovraccarico

ATTENZIONE

Dovete prevedere la protezione da sovraccarico (relè termico o salvamotore)

Regolate il relè termico o il salvamotore sul valore della corrente nominale della elettropompa o della corrente d'esercizio nel caso in cui il motore non sia utilizzato a pieno carico. In caso di avviamento stella/triangolo regolate il relè termico su un valore pari al 58% della corrente nominale o della corrente d'esercizio.

6.2.3 Protezione dal sovraccarico (versione alimentata tramite convertitore di frequenza)

ATTENZIONE

Dovete collegare i terminali delle sonde PTC o PT100 ad un relè di sgancio per arrestare il motore in situazioni di funzionamento anormale.

Per ulteriori informazioni fate riferimento al manuale d'uso del motore.

6.2.4 Protezione contro la marcia a secco



Dovete evitare che la pompa possa funzionare senza la presenza d'acqua al suo interno. Controllate che sia presente di un idoneo sistema di protezione contro la marcia a secco.

6.2.5 Messa a terra (versioni FHF con corpo pompa verniciato)

ATTENZIONE

La vernice potrebbe avere effetti simili ad un isolante elettrico. Ove ritenete che sia necessario evitare la formazione di cariche elettrostatiche all'interno del corpo pompa, collegate la massa del corpo pompa alla linea equipotenziale.

6.3 Adescamento

ATTENZIONE

Riempite d'acqua la pompa e le tubazioni di aspirazione prima dell'avviamento. Il funzionamento a secco può danneggiare la pompa.



Per ulteriori informazioni leggete il manuale specifico dell'elettropompa.

6.3.1 Prelievo da un livello più alto della pompa o da acquedotto (sottobattente)



Leggete il manuale specifico dell'elettropompa.

6.3.2 Prelievo da un livello più basso della pompa (soprabattente)



Leggete il manuale specifico dell'elettropompa.

6.4 Controllo del senso di rotazione dei motori trifase

Dopo aver eseguito l'allacciamento elettrico (→ sezione 6.2) e l'adescamento (→ sezione 6.3) mantenete chiusa la valvola di intercettazione posta a valle della pompa. Avviate la pompa e controllate il senso di rotazione attraverso il copriventola del motore. I riferimenti del corretto senso di rotazione sono costituiti da alcune frecce poste sulla pompa e/o sul supporto pompa-motore (senso orario guardando dal lato copriventola). Se il senso di rotazione non è corretto fermate la pompa, disinserite l'alimentazione elettrica ed invertite la posizione di due fili nella morsettiera del motore o nel quadro elettrico di comando.

6.5 Funzionamento



Leggete il manuale specifico dell'elettropompa.



A differenza di quanto indicato nella sezione 6.4 del Manuale Elettropompe FHF e SHF (codice 001073145) non dovete assolutamente smontare la pompa e tornare la girante.

Contattate il nostro Servizio di Vendita ed Assistenza se necessitate di una pompa avente la girante con diametro ridotto.

ATTENZIONE

Se dopo l'installazione in un ambiente ove potrebbe formarsi del gelo la pompa resta inutilizzata, dovete svuotarla usando gli appositi tappi di scarico. Questo non è necessario se nell'acqua è stato aggiunto un idoneo antigelo.



Fate attenzione che il liquido scaricato non possa arrecare danni a cose o persone.

7. Manutenzione, assistenza e ricambi

Informazioni per l'utilizzatore



Interventi di manutenzione devono essere eseguiti solo da personale esperto e autorizzato dal fabbricante.

Contattate il nostro Servizio di Vendita ed Assistenza.

7.1 Manutenzione ordinaria

L'elettropompa/pompa non richiede nessuna operazione di manutenzione ordinaria programmata tranne che per il giunto elastico. In linea generale consigliamo di eseguire i seguenti controlli o parte di essi ad intervalli più o meno lunghi in funzione delle condizioni di funzionamento: perdite di liquido pompato, pressione erogata, avviamenti orari, rumorosità, intervento delle protezioni elettriche (relè, fusibili,...).

Nel caso l'utilizzatore desideri approntare un piano di manutenzione programmata, deve tenere presente che le scadenze dipendono dal tipo di liquido pompato e dalle condizioni di utilizzo.



Leggete i manuali d'uso del motore e del giunto elastico consegnati assieme all'elettropompa.

7.2 Manutenzione straordinaria



Contattate il nostro Servizio di Vendita ed Assistenza precisando sempre l'esatto tipo di pompa/elettropompa e il codice



Leggete i manuali d'uso del motore e del giunto elastico consegnati assieme all'elettropompa.

7.3 Assistenza

Per qualsiasi richiesta fate riferimento al nostro Servizio di Vendita ed Assistenza precisando sempre l'esatto tipo di pompa/elettropompa e il codice.

7.4 Ricambi



Contattate il nostro Servizio di Vendita ed Assistenza precisando sempre l'esatto tipo di pompa/elettropompa e il codice

8. Ricerca guasti

Informazioni per l'utilizzatore e il manutentore

INCONVENIENTE	PROBABILE CAUSA	POSSIBILI RIMEDI
L'elettropompa non si avvia. L'interruttore generale è inserito	Mancanza di alimentazione elettrica	Ripristinate l'alimentazione
	Intervento della protezione termica incorporata nella pompa (se presente)	Attendete che il motore della pompa si raffreddi
	Intervento del relè termico o salvamotore posto nel quadro elettrico di comando	Ripristinate la protezione termica
	Fusibili di protezione pompa o dei circuiti ausiliari bruciati	Sostituite i fusibili
	Intervento del dispositivo di protezione contro la marcia a secco	Controllate il livello dell'acqua nella vasca o la pressione dall'acquedotto. Se tutto fosse regolare controllate il dispositivo di protezione e i relativi cavi di collegamento

Elettropompa si avvia ma subito interviene la protezione termica oppure bruciano i fusibili	Cavo di alimentazione danneggiato	Controllate e eventualmente sostituite i componenti. Per la sostituzione del motore contattate il nostro Servizio di Vendita ed Assistenza
	Motore elettrico in cortocircuito	
	Protezione termica o fusibili non adeguati alla corrente del motore	Verificate le condizioni di lavoro dell'elettropompa e ripristinate la protezione
	Sovraccarico del motore	
Elettropompa si avvia ma dopo un breve tempo interviene la protezione termica oppure bruciano i fusibili	Mancanza di una fase dell'alimentazione elettrica	Controllate l'alimentazione
	Tensione di alimentazione non compresa nei limiti del motore	Verificate le condizioni di lavoro dell'elettropompa
	Il quadro elettrico è collocato in una zona troppo calda o esposto direttamente ai raggi solari	Proteggete il quadro dalle fonti di calore e dal sole
Elettropompa si avvia ma dopo un tempo più o meno lungo interviene la protezione termica	Presenza di corpi estranei all'interno della pompa che bloccano le giranti	Contattare il nostro Servizio di Vendita ed Assistenza
	La pompa eroga una portata maggiore del limite indicato sulla targa dati	Chiudete parzialmente la valvola di intercettazione posta a valle fino a che la portata erogata rientri nei limiti previsti
	La pompa è sovraccaricata poiché aspira un liquido denso e viscoso	Verificate l'effettiva potenza necessaria in base alle caratteristiche del liquido pompato.
	Cuscinetti del motore usurati	Contattare il nostro Servizio di Vendita ed Assistenza
Elettropompa si avvia ma non fornisce le prestazioni richieste	Senso di rotazione errato (versione trifase)	Controllate il senso di rotazione e se necessario scambiate due fasi nel motore o nel quadro elettrico
	Pompa non adescata per mancato riempimento	Ripetete la procedura di adescamento e controllate che non vi siano perdite dalla tenuta meccanica
	Pompa non adescata per difettosa tenuta della tubazione d'aspirazione o della valvola di fondo	Controllate la perfetta tenuta della tubazione di aspirazione, della valvola di fondo e che non vi siano perdite dalla tenuta meccanica
	Aria nelle tubazioni o nella pompa	Sfiatate l'aria
	Dislivello tra pompa e acqua o perdite di carico in aspirazione troppo elevate	Verificate le condizioni di lavoro della pompa. Se necessario diminuite il dislivello e/o aumentate il diametro della tubazione di aspirazione
	Tubazioni o pompa ostruite	Smontate e pulite le tubazioni. Per la pulizia dentro la pompa contattate il nostro Servizio di Vendita ed Assistenza
	Valvole bloccate in posizione chiusa o parzialmente chiusa	Smontate e pulite, se necessario sostituite la valvola.
Interviene la protezione generale dell'impianto	Corto circuito	Controllate l'impianto elettrico
Interviene la protezione magnetotermico differenziale dell'impianto	Dispersione a terra	Controllate l'isolamento dei componenti dell'impianto elettrico
La pompa gira in senso contrario quando viene fermata	Perdite dalla tubazione d'aspirazione	Controllate per localizzare le perdite. Riparate o sostituite i componenti.
	Perdite dalla valvola di fondo o di ritegno	
	Aria nella tubazione d'aspirazione	
La pompa si avvia troppo frequentemente	Perdite dalla valvola di fondo/ritegno o nell'impianto	Controllate per localizzare le perdite. Riparate o sostituite i componenti.
	Eventuale autoclave con la membrana rotta o privo della precarica d'aria	Vedere le apposite istruzioni nel manuale dell'autoclave
La pompa vibra ed ha un funzionamento rumoroso	La pompa lavora in cavitazione	Riducete la portata richiesta chiudendo parzialmente la valvola di intercettazione a valle della pompa. Se il problema persiste verificate le condizioni di lavoro della pompa (dislivelli, perdite di carico, temperatura del liquido,...)
	Cuscinetti del motore o del supporto usurati	Contattare il nostro Servizio di Vendita ed Assistenza
	Presenza di corpi estranei all'interno della pompa tra le giranti ed i diffusori	

9. Dismissione

Informazioni per l'installatore e il manutentore



Rispettate le leggi e norme locali vigenti per lo smaltimento differenziato dei rifiuti.

1. Overview

WARNING

This manual contains specific information regarding the ATEX versions, supplementing the data found in the manual for the FHF and SHF Pumps and Electric Pumps (code 001073145).



Read the manuals before installing and using the product.



Improper use may cause personal injury and damage to property, and lead to the forfeiture of the warranty coverage.

2. Product Description

Information for installers and users

The FHF and SHF ATEX range includes horizontal single-impeller non-self-priming electric pumps, coupled to flameproof electric motors by a flexible coupling. Only the FHF or SHF ATEX pump is available.

In the SHF series, all the metal parts that are in contact with the water are made of stainless steel.

In the FHF series, some of the metal parts in contact with the water are made of stainless steel, others are made of cast iron.



This pump/electric pump is suitable for use in environments with potentially explosive atmospheres, due to the presence of flammable substances in the form of gas, vapour or mist.

3. Applications

Information for installers and users

3.1 Working Limits

3.1.1 How to Read the Rating Plate of the Pump and Electric Pump

The drawings in section 10.1 enable identification of the essential data found on the rating plate.

3.1.2 How to Read the ATEX Plate of the Pump and Electric Pump

The drawings in section 10.2 enable identification of the essential data found on the rating plates.

3.1.3 Pumped Liquids, Pressures, Temperatures

WARNING

These pumps/electric pumps are suitable for pumping hot and cold potable water and water-glycol mixtures.



Do not use this pump/electric pump to handle liquids containing abrasive, solid or fibrous substances.
Do not use this pump/electric pump to handle flammable and/or explosive liquids.
Observe the working limits specified in the product's rating plates.

For special requirements, please contact our Sales and Service Department.

Maximum operating pressure:

for SHF and FHF ranges 12 bar 1,2 MPa

NB. The value varies depending on the temperature of the pumped liquid (→ section 10.3).

Liquid temperature	Minimum	Maximum
- for version with NBR seals :	- 20 °C	+ 85 °C
- for version with EPDM seals :	- 30 °C	+ 120 °C
- for version with FPM seals :	- 10 °C	+ 120 °C

For additional information → section 10.3.

3.1.4 Suction

In case of negative suction head (negative pressure on suction side) make sure that the flow resistance in the suction pipe added to the suction lift (height difference between the water source and the pump suction port) does not exceed the pump's suction capacity, as this could cause the onset of cavitation.



Make sure that the pump is always filled with water.
Do not use the pump if cavitation occurs, as its internal components could be damaged and become potential sources of fire.

For additional information → section 10.4.

WARNING

Make sure that the sum of the pressure on the suction side (water system, gravity tank) and the maximum pressure delivered by the pump does not exceed the maximum working pressure allowed (nominal pressure PN) for the pump.

For additional information → section 10.5

WARNING

If you pump hot water, you must guarantee a minimum pressure on the suction side to prevent the generation of steam.

For additional information → section 10.6.

3.1.5 Minimum Nominal Flow Rate

To prevent overheating of the internal pump components, make sure that a minimum water flow is always guaranteed when the pump is running.

WARNING

Do not run the pump with the on-off valve shut on the delivery side for longer than a few seconds.

For additional information → section 10.7.

3.1.6 Number of Starts per Hour (electric pump)



Please read the motor operating instructions supplied with the electric pump.

The number of starts per hour specified in the manual is in any case lower than the maximum number tolerated by the flexible coupling.



If you have purchased only the pump and you wish to couple it to a flameproof motor you must:

- Remember that, according to the legislation in force, if you mount a pump onto an electric motor you practically become a manufacturer, with all the obligations this entails (risk analysis, attaching a rating plate with your name,.....).
- Check the working limits in the motor documentation.
- Check the working limits in the flexible coupling documentation.
- Draft operating instructions for the electric pump.

3.1.7 Installation Site



Make sure that the pump/electric pump is suitable for use in the classified area (according to Directive 1999/92/EC) and for the nature of any flammable substances present (gas, vapour, mist).

According to Directive 1999/92/EC, Category 3 equipment is suitable for use in Zone 2 areas only.

This pump/electric pump is not suitable for installation in sites where the danger of explosion is due to the presence of flammable powders.

This pump/electric pump is not suitable for mining applications.

WARNING

Protect the pump from the weather (rain, wind,...) and freezing temperatures.

Provide adequate ventilation for motor cooling purposes.

Ambient temperature -20°C to +40°C as provided by EN 50014.

Relative ambient humidity must not exceed 50% at +40°C.

For conditions other than those specified above, please contact our Sales and Service Department.

Provide adequate lighting and clearance around the electric pump. Make sure it is easily accessible for installation and maintenance operations.

Make sure that any fluid leaks or other events of this nature will not lead to flooding of the installation site and consequent submersion of the electric pump.

3.1.8 Power Supply Requirements

WARNING

Make sure that the supply voltages and frequencies are suited to the characteristics of the electric motor. Refer to the motor rating plate.

3.1.9 Sound Emission Level



Refer to the relevant electric pump manual.

3.2 Special Applications

WARNING

For any condition or situation (nature of the liquid, installation,...) other than those described in this manual, please contact our Sales and Service Department



If you need to replace or modify the impeller in order to reduce the pump performance, do not disassemble the pump but contact our Sales and Service Department.

3.2.1 Improper Use



If you use the pump/electric pump improperly, you may create dangerous conditions and cause personal injury and damage to property.

Here are a few examples of improper use :

- pumping liquids that are not compatible with the pump construction materials
- pumping hazardous (toxic, explosive, corrosive) liquids
- pumping drinking liquids (wine, milk,.....)
- installing the electric pump in a location where the air temperature is very high and/or there is poor ventilation
- installing the electric pump outdoors without protection against rain and/or freezing temperatures
- using the pump for flow rates beyond those specified in the rating plate.

3.3 Warranty

Please refer to the sale contract for any information.

4. Transportation and Storage

information for carriers

4.1 Transportation and Handling of Packed Product

The pumps are packed and shipped in cardboard, cardboard and wood or nylon and wood containers having different dimensions and shapes. The electric pumps are packed in wooden crates having different dimensions and shapes.

WARNING

The packing is designed for transportation and handling in the horizontal position. Protect the product against humidity, heat sources and mechanical damage (collisions, falls, ...).



Lift and handle the product carefully, using suitable lifting equipment. Observe all the accident prevention regulations.

When you receive the pump/electric pump, check the outside of the package for any signs of damage. If the product appears to be damaged, notify our distributor within 8 days from the delivery date.

4.2 Storing the Packed Product

Ambient temperature -5°C a $+40^{\circ}\text{C}$.

WARNING

The packing is designed for transportation and handling in the horizontal position. Protect the product against humidity, heat sources and mechanical damage (collisions, falls,...).



Lift and handle the product carefully, using suitable lifting equipment. Observe all the accident prevention regulations.

4.3 Unpacking the Product

information for installers



Use suitable equipment. Observe all the accident prevention regulations in force. Lift and handle the product carefully, using suitable lifting equipment.

When you receive the pump/electric pump, check the outside of the package for any signs of damage. If the product appears to be damaged, notify our distributor within 8 days from the delivery date.

4.3.1 Disposal of Packing Materials

If you cannot utilize the packing container for other purposes, dispose of it according to the waste disposal regulations locally in force.

4.4 Handling the Product



Lift and handle the product carefully, using suitable lifting equipment. Observe all the accident prevention regulations.

The product must be securely harnessed for lifting and handling.

5. Installation

information for installers



The installation operations must be carried out by qualified and experienced personnel. Use suitable equipment and protections. Observe the accident prevention regulations in force.

Carefully read the installation limits specified in section 3.1.7

Always refer to the local and/or national regulations, legislation and codes in force relating to the selection of the installation site and the water and power connections.

5.1.1 Position

Make sure that no obstructions or obstacles hinder the normal flow of the cooling air delivered by the motor fan. Provide adequate clearance around the pump for the maintenance operations. Whenever possible, raise the pump slightly from the level of the floor. Carefully observe the diagrams provided in section 10.8.

5.1.2 Anchoring

Please refer to the electric pump manual.

5.1.2.1 Aligning the pump-motor assembly

Please refer to the electric pump manual (section 5.4) and to the manual for the flexible coupling supplied with the electric pump.

5.1.3 Selecting the Suction and Delivery Pipes



Use pipes suited to the pump's maximum working pressure.

In case of an open circuit, make sure that the diameter of the suction pipe is suited to the installation conditions and that it is not smaller than the diameter of the suction port. Refer to the illustrations in section 3.1.4.



Refer to the relevant electric pump manual.

5.1.4 Selecting the Foot Valve

Install a foot valve at the end of the suction pipe if the level of the liquid source is lower than the pump's. Refer to the instructions provided in section 3.1.4.



Refer to the relevant electric pump manual.

5.1.5 Selecting the Electric Control Panel

The motors must be suitably protected against overload and short circuits.

WARNING

Make sure that the panel's electric ratings match those of the electric pump. Improper combinations may cause problems and fail to guarantee the protection of the electric motor.

WARNING

Avoid the possibility of dry running, i.e. the pump must not run without water inside it. Make sure that the electric panel is equipped with a dry running protection system to which you must connect a pressure switch or float switch or sensors or other suitable device.

If you use thermal relays, we recommend those that are sensitive to phase failure.



Make sure that the control panel and any control devices are suitable for installation in the selected location (Directive 1999/92/EC – ATEX 137 regarding the safety and health of personnel who may be exposed to the risk of explosive atmospheres)

6. Start-up

information for installers

6.1 Water Connection



The water connections must be made by a qualified installation technician in compliance with the regulations in force. In case of connection to the water system, the regulations issued by the competent authorities (municipal, public utility company,...) must be observed. These regulations often require the installation of a backflow prevention device, such as a disconnect or check valve or disconnection tank.

The suction pipe must be perfectly sealed and watertight. If the pump/electric pump is installed near dwellings, suitable pipes or flexible unions should be provided to prevent the transmission of vibrations from the pump to the pipes. Install on-off valves on the suction and delivery sides to avoid having to drain the system before maintenance, repair or pump replacement operations can be performed. Whenever necessary, provide a by-pass circuit to prevent the overheating of the water inside the pump.

Refer to the instructions provided in section 3.1.4.

For additional information refer to the relevant electric pump manual.

WARNING

After providing for the water connections, remove the motor fan cover and, operating the valve, make sure that the shaft is revolving freely. Afterwards replace the fan cover carefully. If any mechanical components rub against each other, please contact our Sales and Service Department.

6.2 Electrical Connection



The electrical connections must be performed by a qualified installation technician in compliance with the regulations in force.

WARNING

Make sure that the voltages and frequencies are suited to the characteristics of the electric motor. Refer to the motor rating plates. Provide suitable general protection against short circuits on the power line.



Before proceeding, make sure that all the connections (even those that are potential-free) are voltage-free. Ground the system according to the regulations in force. The selection of the conductors (gauge, sheath material,...) must take into account the actual operating conditions. Protect the electrical conductors from too high temperatures, vibrations and collisions.



Refer to the motor operating instructions provided with the electric pump.

6.2.1 Cable glands



The motors are normally sold without any cable glands. Use only the types of cable glands specified in the motor operating instructions.

6.2.2 Overload protection

WARNING

You must provide the overload protection (thermal relay or motor protector)

Adjust the thermal relay or motor protector to the nominal current value of the electric pump or to the operating current in case the motor is not used at full load. If the motor has a star-delta starting system, adjust the thermal relay to a value equal to 58% of the nominal current or operating current.

6.2.3 Overload protection (version powered by a frequency converter)

WARNING

You must connect the terminals of the PTC or PT100 probes to a release relay in order to stop the motor in case of malfunction.

For additional information refer to the motor operating instructions.

6.2.4 Protection Against Dry Running



Avoid the possibility of dry running, i.e. the pump must not run without water inside it. Make sure that a suitable dry running protection system is installed.

6.2.5 Grounding (FHF versions with painted pump casing)

WARNING

The paint might act as an electrical isolator. If you think that buildup of electrostatic charges inside the pump casing must be prevented, connect the pump casing to the equipotential line.

6.3 Priming

WARNING

Fill the pump and suction pipes with water before starting the unit. Dry running can damage the pump.



For additional information refer to the relevant electric pump manual.

6.3.1 Suction From a Higher Level or From the Water System (Positive Suction Head)



Refer to the relevant electric pump manual.

6.3.2 Suction From a Lower Level (Suction Lift)



Refer to the relevant electric pump manual.

6.4 Checking the Rotation Direction of Three-Phase Motors

When the pump has been electrically connected (→ section 6.2) and primed (→ section 6.3), make sure the on-off valve downstream from the pump is closed. Start the pump and check the direction of rotation through the motor fan cover. The correct rotation direction is indicated by arrows on the pump and/or the pump/motor support (clockwise rotation when facing the fan cover side). If the rotation direction is incorrect, stop the pump, disconnect the power supply and exchange the position of two wires in the motor's terminal board or in the electric control panel.

6.5 Operation



Refer to the relevant electric pump manual.



Contrary to the directions found in section 6.4 of the manual for the FHF and SHF (code 001073145), you must not disassemble the pump and modify the impeller.

Please contact our Sales and Service Department if you need a pump with a reduced impeller diameter.

WARNING

If a pump installed in a location where freezing may occur remains inactive, you must drain it through the drain plugs. This operation is not necessary if suitable antifreeze has been added to the water.



Make sure that the drained liquid does not cause damage or personal injuries.

7. Maintenance, Service and Spare Parts

Information for users



Maintenance operations must be performed by qualified personnel authorized by the manufacturer.
Please contact our Sales and Service Department.

7.1 Routine Maintenance

The pump/electric pump does not require any scheduled routine maintenance, except for the flexible coupling. In general, we recommend that you check the following aspects, or some of them, at varying intervals depending on the operating conditions: pumped liquid leaks, delivery pressure, starts per hour, noise, triggering of the electrical protections (relays, fuses,...).

If the user wishes to draw up a maintenance schedule, he/she must keep in mind that the deadlines depend on the type of liquid pumped and the operating conditions.



Refer to the motor and flexible coupling operating instructions provided with the electric pump.

7.2 Extraordinary Maintenance



Please contact our Sales and Service Department, specifying the exact type of pump/electric pump and the identification code



Refer to the motor and flexible coupling operating instructions provided with the electric pump.

7.3 Service

For any requirement, please contact our Sales and Service Department, specifying the exact type of pump/electric pump and the identification code.

7.4 Spare Parts



Please contact our Sales and Service Department, specifying the exact type of pump/electric pump and the identification code

8. Troubleshooting

Information for users and maintenance personnel

PROBLEM	PROBABLE CAUSE	POSSIBLE SOLUTIONS
The electric pump does not start. The main switch is on	No power supply	Restore the power supply
	Triggering of thermal protector incorporated in the pump (if any)	Wait for the pump motor to cool down
	Triggering of thermal relay or motor protector found in the electric control panel	Reset the thermal protector
	Pump or auxiliary circuits protection fuses blown	Replace fuses
The electric pump starts up but the thermal protector is immediately triggered or the fuses blow	Triggering of protection device against dry running	Check the water level in the tank or the water system pressure. If everything is in order, check the protection device and its connection cables.
	Power supply cable is damaged	Check the components and replace as necessary. For motor replacement, please contact our Sales and Service Department
	Electric motor short circuit	
	Thermal protector or fuses not suited to the motor current	
Motor overload	Check the operating conditions of the electric pump and reset the protection	

The electric pump starts up but, after a short time, the thermal protector is triggered or the fuses blow	A phase in the power supply is missing	Check the power supply
	Power supply voltage not within the motor's working limits	Check the operating conditions of the electric pump
	The electric panel is situated in an excessively heated area or is exposed to direct sunlight	Protect the panel from heat sources and from the sun
The electric pump starts up but, after a varying period of time, the thermal protector is triggered	There are foreign bodies inside the pump, the impellers are jammed	Contact our Sales and Service Department
	The pump's delivery rate is higher than the limit specified on the rating plate	Partially close the on-off valve located downstream until the delivery rate returns to within the specified limits
	The pump is overloaded because it is sucking a dense and viscous liquid	Check the actual power requirements based on the characteristics of the pumped liquid.
	Worn motor or support bearings	Contact our Sales and Service Department
The electric pump starts up but does not deliver the required flow	Wrong rotation direction (three-phase version)	Check the direction of rotation and, if necessary, exchange two phases in the motor or in the electrical panel
	Pump is not primed because not filled with water	Repeat the priming procedure and make sure there are no leaks in the mechanical seal
	Pump not primed due to tightness failure in suction pipe or foot valve	Check the suction pipe and foot valve for perfect tightness, make sure there are no leaks in the mechanical seal
	Air in the pipes or pump	Bleed the air
	Excessive suction lift or flow resistance in suction piping	Check the operating conditions of the pump. If necessary, decrease suction lift and/or increase the diameter of the suction pipe
	Pipes or pump clogged	Disassemble and clean the pipes. If the inside of the pump requires cleaning, please contact our Sales and Service Department
	Valves locked in closed or partially closed position	Disassemble and clean, if necessary replace the valve.
The system's general protection cuts in	Short circuit	Check the electrical system
The system's differential thermal-magnetic protection cuts in	Ground leakage	Check insulation of the electrical system components
The pump rotates in the wrong direction when it is stopped	Leaks in suction pipe	Check and locate leaks. Repair or replace the components.
	Leaks in foot valve or check valve	
	Air in the suction pipe	Bleed the air
The pump starts up too frequently	Leaks in foot valve, check valve or system	Check and locate leaks. Repair or replace the components.
	Ruptured membrane or no air pre-charge in surge tank	See relevant instructions in surge tank's manual
The pump vibrates and generates too much noise	Pump cavitation	Reduce the required flow rate by partially closing the on-off valve downstream from the pump. If the problem persists check the operating conditions of the pump (height difference, flow resistance, liquid temperature,...).
	Worn motor or support bearings	Contact our Sales and Service Department
	Presence of foreign bodies inside the pump, between the impellers and diffusers	

9. Disposal

Information for installation and maintenance personnel



Observe the regulations and codes locally in force regarding sorted waste disposal.

1. Généralités

ATTENTION

Ce manuel contient des instructions spécifiques pour les versions ATEX qui viennent compléter celles qui se trouvent dans le manuel des Pompes et Électropompes FHF et SHF (code 001073145).



Lisez ce manuel avant d'installer et d'utiliser le produit



Une utilisation impropre peut causer des conditions de danger avec des dommages aux personnes et aux choses et entraîner la perte de la garantie.

2. Description du produit

Informations pour l'installateur et l'utilisateur

La gamme FHF et SHF ATEX comprend des électropompes monocellulaires à axe horizontal, non autoamorçantes, pouvant être couplées à des moteurs électriques antidéflagrants par un manchon élastique.

Seule la pompe FHF ou SHF ATEX.

La série SHF a les parties métalliques en contact avec l'eau en acier inoxydable.

La série FHF a certaines parties métalliques en contact avec l'eau en acier inoxydable et d'autres en fonte.



La pompe/électropompe est adaptée à l'emploi dans des environnements où le risque éventuel d'explosion provient de l'atmosphère environnante du fait de la présence de substances inflammables telles que gaz, vapeurs, brouillards.

3. Utilisations

Informations pour l'installateur et l'utilisateur

3.1 Limites d'emploi

3.1.1 Comment lire la plaque des données de la pompe et de l'électropompe

Les dessins figurant dans la section 10.1 vous permettent de reconnaître les données essentielles présentes sur la plaque des données.

3.1.2 Comment lire la plaque ATEX de la pompe et de l'électropompe

Les dessins figurant dans la section 10.2 vous permettent de reconnaître les données essentielles présentes dans les plaques des données.

3.1.3 Liquides pompés, pressions, températures

ATTENTION

Ces électropompes/pompes sont adaptées au pompage d'eau potable froide ou chaude et de mélange d'eau et glycole.



N'utilisez pas cette électropompe/pompe pour pomper des liquides contenant des abrasifs, des substances solides et fibreuses.
N'utilisez pas cette électropompe/pompe pour pomper des liquides inflammables et/ou explosifs.
Respectez les limites d'emploi indiquées sur les plaques des données du produit.

Pour toute exigence particulière, contactez notre service de vente et après-vente.

Pression maximum de service

pour gammes SHF et FHF 12 bar 1,2 MPa

N.B. valeur variable avec la température du liquide pompé (→ section 10.3).

Température du liquide

	Minimum	Maximum
- pour version avec joints en NBR :	- 20 °C	+ 85 °C
- pour version avec joints en EPDM :	- 30 °C	+ 120 °C
- pour version avec joints en FPM :	- 10 °C	+ 120 °C

Pour d'ultérieures informations → section 10.3.

3.1.4 Aspiration

En cas d'aspiration au-dessus de la charge d'eau (pression négative à l'entrée) assurez-vous que la somme des pertes de charge dans le tuyau d'aspiration avec la différence de hauteur entre l'eau et l'orifice de la pompe n'est pas supérieure à la capacité d'aspiration de la pompe parce que cela peut causer l'apparition du phénomène de cavitation.



Assurez-vous que la pompe est toujours pleine d'eau.
N'utilisez pas la pompe en cavitation car les composants internes pourraient s'endommager et devenir des sources d'amorçage.

Pour plus de détails → section 10.4.

ATTENTION

Vérifiez que la somme de la pression en entrée (alimentation par le service d'eau, réservoir à gravité) et de la pression maximum fournie par la pompe ne dépasse pas la valeur de la pression maximum de travail autorisée (pression nominale PN) pour la pompe en question.

Pour plus de détails → section 10.5

ATTENTION

Si vous pompez de l'eau chaude, vous devez garantir une pression minimum à l'aspiration pour éviter la formation de vapeur.

Pour plus de détails → section 10.6.

3.1.5 Débit minimum nominal

Pour éviter une surchauffe anormale des parties internes de la pompe, assurez-vous qu'une circulation minimum d'eau est garantie avec la pompe en marche.

ATTENTION

Ne faites pas fonctionner la pompe avec le robinet d'arrêt fermé côté refoulement pendant plus de quelques secondes.

Pour plus de détails → section 10.7.

3.1.6 Nombre de démarrages horaires (électropompe)

Lisez les manuels d'instructions du moteur, fournis avec l'électropompe.

Le nombre des démarrages horaires indiqué dans le manuel est inférieur dans tous les cas au nombre maximum toléré par le manchon élastique.



Si vous n'avez acheté que la pompe et que vous désirez l'associer à un moteur antidéflagrant vous devez :

- vous rappeler que sur la base des lois en vigueur l'assemblage d'une pompe avec un moteur électrique vous fait devenir fabricant avec toutes les obligations qui s'ensuivent (analyse des risques, apposition de la plaquette des données avec votre nom,...).
- contrôler les limites d'utilisation dans la documentation du moteur.
- contrôler les limites d'utilisation dans la documentation du manchon élastique.
- rédiger le mode d'emploi de l'électropompe.

3.1.7 Lieu d'installation

Vérifiez que l'électropompe/pompe est adaptée à l'emploi dans la zone classée (Directive 1999/92/CE) et pour la nature des éventuelles substances inflammables présentes (gaz, vapeurs, brouillards).

Suivant la directive 1999/92/CE les appareils appartenant à la Catégorie 3 ne peuvent être utilisés que dans les Zones 2.

L'électropompe/pompe n'est pas adaptée aux lieux où le risque d'explosion est dû à la présence de poussières inflammables.

L'électropompe/pompe n'est pas adaptée aux installations minières.

ATTENTION

Protégez l'électropompe contre les intempéries (pluie, vent,...) et contre le gel. Garantissez une ventilation suffisante pour permettre le refroidissement du moteur. Température ambiante de -20°C à +40°C comme le prévoit l'EN 50014. Humidité relative ambiante non supérieure à 50% à +40°C. Pour des situations différentes de celles qui sont indiquées, contactez notre Service de vente et après-vente.

Garantissez un éclairage et un dégagement suffisants autour de l'électropompe/pompe ainsi qu'une accessibilité aisée pour permettre les opérations d'installation et de maintenance.

Assurez-vous que la pompe/électropompe n'est pas installée dans un endroit pouvant être inondé par d'éventuelles fuites de liquide ou d'autres événements.

3.1.8 Caractéristiques requises pour la fourniture d'énergie électrique**ATTENTION**

Contrôlez que les tensions et les fréquences sont adaptées aux caractéristiques du moteur électrique. Vous pouvez trouver les références sur les plaques des données des moteurs.

3.1.9 Niveau d'émission sonore

Lisez le manuel spécifique de l'électropompe.

3.2 Applications particulières**ATTENTION**

Contactez notre Service de vente et après-vente pour toute autre situation différente de celles qui sont décrites (nature du liquide, installation).



S'il est nécessaire de remplacer ou de rectifier la roue au tour pour réduire les performances de la pompe, ne démontez pas la pompe mais contactez notre Service de vente et après-vente.

3.2.1 Utilisations impropres

Si vous utilisez l'électropompe/pompe de manière incorrecte, vous pouvez créer des situations de danger ainsi que des dommages aux personnes et aux choses.

Quelques exemples d'utilisations incorrectes :

- pomper des liquides non compatibles avec les matériaux de la pompe
- pomper des liquides dangereux (toxiques, explosifs, corrosifs)
- pomper des liquides alimentaires (vin, lait,.....)
- installer l'électropompe dans un endroit où la température de l'air est très élevée et/ou avec une ventilation insuffisante
- installer l'électropompe à l'extérieur sans aucune protection contre la pluie et le gel
- utiliser la pompe pour des débits dépassant ceux qui sont indiqués sur la plaque des données.

3.3 Garantie

Référez-vous à la documentation contractuelle de vente pour tout renseignement.

4. Transport et stockage**informations pour le transporteur****4.1 Transport et manutention du produit emballé**

Les pompes sont fournies dans des emballages en carton, carton et bois, nylon et bois de dimensions et formes diverses.
Les électropompes sont fournies dans des emballages en carton ou en bois de dimensions et de formes diverses.

ATTENTION

Les emballages prévoient le transport et la manutention en position horizontale. Protégez le produit de l'humidité, des sources de chaleur et du risque de dommages mécaniques (chocs, chutes ...).



Soulevez et déplacez le produit avec soin en utilisant des engins de levage appropriés. Respectez les normes pour la prévention des accidents.

À la réception de l'électropompe/pompe contrôlez visuellement que l'emballage ne présente pas de dommages évidents. Si le produit présente des dommages, informez notre revendeur dans les 8 jours qui suivent la livraison

4.2 Stockage du produit emballé

Température ambiante de -5°C à +40°C .

ATTENTION

Les emballages prévoient le transport et la manutention en position horizontale. Protégez le produit de l'humidité, des sources de chaleur et du risque de dommages mécaniques (chocs, chutes ...).



Soulevez et déplacez le produit avec soin en utilisant des engins de levage appropriés. Respectez les normes pour la prévention des accidents.

4.3 Extraction du produit de l'emballage

informations pour l'installateur



Utilisez des équipements adéquats. Respectez les normes pour la prévention des accidents. Soulevez et déplacez le produit avec soin en utilisant des engins de levage appropriés.

À la réception de l'électropompe/pompe contrôlez visuellement que l'emballage ne présente pas de dommages évidents. Si le produit présente des dommages, informez notre revendeur dans les 8 jours qui suivent la livraison

4.3.1 Mise au rebut de l'emballage

Si vous ne pouvez pas réutiliser l'emballage d'une manière ou d'une autre, mettez-le au rebut en respectant les lois locales en vigueur sur la collecte sélective des ordures.

4.4 Manutention du produit



Soulevez et déplacez le produit avec soin en utilisant des engins de levage appropriés. Respectez les normes pour la prévention des accidents.

Pour le levage et la manutention, le produit doit être élingué de manière sûre.

5. Installation

informations pour l'installateur



Les opérations d'installation doivent être exécutées exclusivement par du personnel expérimenté et qualifié. Utilisez les équipements et protections appropriés. Respectez les normes de prévention des accidents.

Lisez attentivement les limites relatives à l'installation indiquées dans la section 3.1.7

Faites toujours référence aux règlements, lois, normes locales et/ou nationales en vigueur en ce qui concerne le choix du lieu de l'installation et les raccordements hydrauliques et électriques.

5.1.1 Position

Contrôlez que rien n'empêche la circulation normale de l'air de refroidissement brassé par le ventilateur du moteur. Garantisiez un espace suffisant autour de la pompe pour la maintenance. Si possible, mettez la pompe dans une position légèrement surélevée par rapport au sol. Faites attention aux indications des schémas de la section 10.8.

5.1.2 Ancrage

Référez-vous au manuel de l'électropompe

5.1.2.1 Alignement du groupe pompe-moteur

Référez-vous au manuel de l'électropompe (section 5.4) et au manuel du manchon élastique fourni avec l'électropompe.

5.1.3 Choix des tuyaux d'aspiration et de refoulement



Utilisez des tuyaux adaptés à la pression maximum de service de la pompe.

Dans le cas d'un circuit ouvert, vérifiez que le diamètre du tuyau d'aspiration est adapté au type d'installation et qu'il n'est pas inférieur dans tous les cas au diamètre de la bride d'aspiration. Faites attention à ce qui est illustré dans la section 3.1.4.

Lisez le manuel spécifique de l'électropompe.



5.1.4 Choix du clapet de pied

Installez un clapet de pied à l'extrémité du tuyau d'aspiration quand le niveau du liquide à aspirer est plus bas que la pompe. Faites attention à ce qui est illustré dans la section 3.1.4.



Lisez le manuel spécifique de l'électropompe.

5.1.5 Choix du coffret électrique de commande

Les moteurs doivent être protégés de manière adéquate contre la surcharge et le court-circuit.

ATTENTION

Vérifiez la correspondance des données électriques entre le coffret et l'électropompe. Une association impropre peut causer des inconvénients et ne pas garantir la protection du moteur électrique.

ATTENTION

Vous devez éviter que la pompe puisse fonctionner en l'absence d'eau à l'intérieur. Contrôlez que le coffret électrique dispose d'un système de protection contre le fonctionnement à sec auquel raccorder un pressostat, un flotteur, des sondes ou tout autre dispositif approprié.

Si vous utilisez des relais thermiques, nous conseillons d'utiliser des relais sensibles à l'absence de phase.



Contrôlez que le coffret de commande et les éventuels dispositifs de contrôle sont adaptés à l'installation dans la zone choisie (directive 1999/92/CE – ATEX 137 sur la sécurité et la santé du personnel qui peut être exposé au risque d'atmosphères explosives)

6. Mise en service

informations pour l'installateur

6.1 Raccordement hydraulique



Les raccordements hydrauliques doivent être effectués par un installateur qualifié dans le respect des normes en vigueur. En cas de raccordement au service d'eau, respectez les dispositions locales en vigueur promulguées par les organismes responsables (Municipalité, société de distribution,.....). Dans de nombreux cas, ils demandent la présence de dispositifs anti-roulis comme un clapet anti-rouille, une soupape de retenue ou une cuve anti-refoulement.

Le tuyau d'aspiration doit être absolument hermétique. Si la pompe/électropompe doit être installée à proximité de locaux habités, il est conseillé de prévoir des tuyaux appropriés ou des joints flexibles pour empêcher la transmission des vibrations entre la pompe et les tuyauteries. Installez des robinets d'arrêt côté aspiration et refoulement pour éviter de devoir vider l'installation en cas de maintenance ou de réparation de la pompe. Si nécessaire, prévoyez un circuit de by-pass pour empêcher la surchauffe de l'eau à l'intérieur de la pompe.

Faites attention à ce qui est illustré dans la section 3.1.4.

Pour plus de détails lisez le manuel spécifique de l'électropompe.

ATTENTION

Après avoir effectué les raccordements hydrauliques, enlevez la protection du ventilateur du moteur et en agissant sur le ventilateur, vérifiez que l'arbre tourne librement. Ensuite, remontez soigneusement la protection du ventilateur. En cas de frottements entre certaines parties mécaniques, contactez notre service de vente et après-vente.

6.2 Branchement électrique



Les connexions électriques doivent être exécutées par un installateur qualifié, dans le respect des normes en vigueur.

ATTENTION

Assurez-vous que les tensions et les fréquences sont adaptées aux caractéristiques du moteur électrique. Vous trouvez les références indiquées dans la plaquette des données. Assurez une protection générale adéquate contre le court-circuit sur la ligne électrique.



Avant d'effectuer des travaux, assurez-vous que toutes les connexions (y compris celles sans potentiel) ne sont pas sous tension. Effectuez la mise à la terre de l'installation conformément aux normes en vigueur. Le choix des conducteurs (section, matériau du revêtement,...) doit être fait en considérant les conditions réelles de travail. Protégez les conducteurs électriques contre les hautes températures et les éventuelles vibrations ou chocs.



Lisez les manuels d'instructions du moteur, fournis avec l'électropompe.

6.2.1 Serre-câbles



Normalement les moteurs sont fournis sans serre-câbles. Utiliser exclusivement les types de serre-câbles indiqués dans le manuel d'instructions du moteur.

6.2.2 Protection contre la surcharge

ATTENTION

Vous devez prévoir la protection contre la surcharge (relais thermique ou coupe-circuit)

Réglez le relais thermique ou le coupe-circuit sur la valeur du courant nominal de l'électropompe ou sur le courant de service si le moteur n'est pas utilisé à plein régime. En cas de démarrage étoile/triangle, réglez le relais thermique sur une valeur égale à 58% du courant nominal ou du courant de service.

6.2.3 Protection contre la surcharge (version alimentée par convertisseur de fréquence)

ATTENTION

Vous devez connecter les cosses des sondes PTC ou PT100 à un relais de décrochage pour arrêter le moteur dans des situations de fonctionnement anormal.

Pour plus de détails, consultez le manuel d'instructions du moteur.

6.2.4 Protection contre le fonctionnement à sec



Vous devez éviter que la pompe puisse fonctionner en l'absence d'eau à l'intérieur. Contrôlez qu'il y a un système de protection contre le fonctionnement à sec.

6.2.5 Mise à la terre (versions FHF avec corps de pompe peint)

ATTENTION

La peinture pourrait avoir un effet similaire à un isolant électrique. Si vous pensez qu'il est nécessaire d'éviter la formation de charges électrostatiques à l'intérieur du corps de pompe, connectez la masse du corps de pompe à la ligne équipotentielle.

6.3 Amorçage

ATTENTION

Remplissez d'eau la pompe et le tuyau d'aspiration avant l'amorçage. Le fonctionnement à sec peut endommager la pompe.



Pour plus de détails, lisez le manuel spécifique de l'électropompe.

6.3.1 Puisage à partir d'un point situé plus haut que la pompe ou puisage dans le réseau public (sous charge d'eau)



Lisez le manuel spécifique de l'électropompe.

6.3.2 Puisage à partir d'un point situé plus bas que la pompe (au-dessus de la charge d'eau)



Lisez le manuel spécifique de l'électropompe.

6.4 Contrôle du sens de rotation des moteurs triphasés

Après avoir effectué le branchement électrique (→ section 6.2) et l'amorçage (→ section 6.3) maintenez fermé le robinet d'arrêt situé en aval de la pompe. Mettez la pompe en marche et contrôlez le sens de rotation à travers le couvercle du ventilateur du moteur. Le sens de rotation correct est indiqué par les flèches présentes sur la pompe et/ou sur le support pompe-moteur (sens des aiguilles d'une montre avec la pompe vue du côté couvercle du ventilateur). Si le sens de rotation est erroné, arrêtez la pompe, désactivez l'alimentation électrique et inversez la position de deux fils dans le bornier du moteur ou dans le coffret électrique de commande.

6.5 Fonctionnement



Lisez le manuel spécifique de l'électropompe.



Contrairement à ce qui est indiqué dans la section 6.4 du Manuel des électropompes FHF et SHF (code 001073145) vous ne devez absolument pas démonter la pompe et rectifier la roue par tournage.

Contactez notre Service de vente et après-vente, si vous avez besoin d'une pompe avec une roue de diamètre réduit.

ATTENTION

Si après l'installation dans un endroit où il pourrait se former du gel la pompe reste inutilisée, vous devez la vider en utilisant les bouchons de vidange. Cela n'est pas nécessaire si de l'antigel a été ajouté à l'eau.



Veillez à ce que le liquide vidangé ne risque pas d'être une source de dommages pour les choses ou les personnes.

7. Entretien, assistance et pièces de rechange

Informations pour l'utilisateur



Les interventions de maintenance doivent être effectuées exclusivement par du personnel expert et autorisé par le fabricant. Contactez notre Service de vente et après-vente.

7.1 Entretien ordinaire

La pompe ne nécessite aucune opération d'entretien ordinaire programmé. En ligne générale, nous conseillons d'effectuer les contrôles suivants ou une partie de ces derniers à des intervalles plus ou moins longs en fonction des conditions de fonctionnement : fuites de liquide pompé, pression fournie, démarrages horaires, niveau sonore, intervention des protections électriques (relais, fusibles,...).

Si l'utilisateur désire mettre en place un plan de maintenance programmée, il faut tenir compte du fait que la fréquence des contrôles dépend du type de liquide pompé et des conditions d'utilisation.



Lisez les manuels d'instructions du moteur et du manchon élastique, fournis avec l'électropompe.

7.2 Entretien extraordinaire



Contactez notre Service de vente et après-vente en précisant toujours le type exact de pompe/électropompe et le code.



Lisez les manuels d'instructions du moteur et du manchon élastique, fournis avec l'électropompe.

7.3 Assistance

Pour toute demande s'adresser à notre Service de vente et après-vente en précisant toujours le type exact de pompe/électropompe et le code.

7.4 Pièces de rechange



Contactez notre Service de vente et après-vente en précisant toujours le type exact de pompe/électropompe et le code

8. Recherche des pannes

Informations pour l'utilisateur et le réparateur

INCONVENIENT	CAUSE PROBABLE	REMEDES POSSIBLES
L'électropompe ne démarre pas L'interrupteur général est enclenché	Manque d'alimentation électrique	Rétablissez l'alimentation
	La protection thermique incorporée à la pompe (si elle est présente) est intervenue	Attendez que le moteur de la pompe refroidisse
	Le relais thermique ou le coupe-circuit situé dans le coffret électrique de commande est intervenue	Rétablissez la protection thermique
	Fusibles de protection pompe ou des circuits auxiliaires grillés	Remplacez les fusibles
	Le dispositif de protection contre le fonctionnement à sec est intervenu	Contrôlez le niveau de l'eau dans la cuve ou la pression du service d'eau. Si tout est régulier, contrôlez le dispositif de protection et les câbles de connexion
L'électropompe démarre mais la protection thermique intervient immédiatement ou les fusibles grillent	Câble d'alimentation endommagé	Contrôlez et éventuellement remplacez les composants.
	Moteur électrique en court-circuit	
	Protection thermique ou fusibles non adaptés à la puissance du moteur	Pour le remplacement du moteur, contactez notre Service de vente et après-vente
	Surcharge du moteur	Vérifiez les conditions de travail de l'électropompe et rétablissez la protection
L'électropompe démarre mais peu après la protection thermique intervient ou les fusibles grillent	Absence d'une phase de l'alimentation électrique	Tension d'alimentation dépassant les limites du moteur
	Tension d'alimentation dépassant les limites du moteur	Vérifiez les conditions de travail de l'électropompe
	Le coffret électrique est placé dans une zone trop chaude ou exposé directement aux rayons du soleil	Protégez le coffret des sources de chaleur et du soleil
L'électropompe démarre mais après une période plus ou moins longue la protection thermique intervient	Présence de corps étrangers à l'intérieur de la pompe qui bloquent les roues	Contactez notre Service de vente et après-vente
	La pompe refoule à un débit supérieur par rapport à la limite indiquée sur la plaque des données	Fermez partiellement le robinet d'arrêt situé en aval jusqu'à ce que le débit rentre dans les limites prévues
	La pompe est surchargée car elle aspire un liquide dense et visqueux	Vérifiez que la puissance nécessaire suivant les caractéristiques du liquide pompé et remplacez le moteur
	Roulements du moteur ou du support usés	Contactez notre Service de vente et après-vente
L'électropompe démarre mais ne fournit pas les performances requises	Sens de rotation erroné (version triphasée)	Contrôlez le sens de rotation et si nécessaire, inversez deux phases dans le moteur ou dans le coffret électrique
	Pompe non amorcée parce qu'elle n'a pas été remplie	Répétez la procédure d'amorçage et contrôlez qu'il n'y a pas de fuites au niveau de la garniture mécanique
	Pompe non amorcée à cause d'une fuite au niveau du tuyau d'aspiration ou du clapet de pied	Contrôlez l'étanchéité parfaite du tuyau d'aspiration, du clapet de pied et qu'il n'y a pas de fuites au niveau de la garniture mécanique
	Air dans les tuyaux ou dans la pompe	Purgez l'air
	Différence de niveau entre la pompe et l'eau ou pertes de charge trop élevées à l'aspiration	Vérifiez les conditions de travail de la pompe. Si nécessaire, diminuez la différence de niveau et/ou augmentez le diamètre du tuyau d'aspiration
	Tuyaux ou pompe bouchés	Démontez et nettoyez les tuyaux. Pour le nettoyage à l'intérieur de la pompe, contactez notre Service de vente et après-vente.
	Soupapes bloquées en position fermée ou partiellement fermée	Démontez et nettoyez, si nécessaire remplacez la soupape
La protection générale de l'intervention intervient	Court-circuit	Contrôlez l'installation électrique
Le disjoncteur de l'installation intervient	Mise à la terre accidentelle	Contrôlez l'isolement des composants de l'installation électrique
La pompe tourne dans le sens contraire quand on l'arrête	Fuites au niveau du tuyau d'aspiration	Contrôlez pour localiser les fuites. Réparez ou remplacez les composants
	Fuites au niveau du clapet de pied ou de antiretour	
La pompe démarre trop fréquemment	Air dans le tuyau d'aspiration	Purgez l'air
	Fuites au niveau du clapet de pied ou de antiretour ou dans l'installation	Contrôlez pour localiser les fuites. Réparez ou remplacez les composants.
	Éventuel surpresseur avec la membrane percée ou sans la précharge d'air	Voir les instructions spécifiques dans le livret du surpresseur.
La pompe vibre et a un fonctionnement bruyant	La pompe fonctionne en cavitation	Réduisez le débit en fermant partiellement le robinet d'arrêt en aval de la pompe. Si le problème persiste, vérifiez les conditions de travail de la pompe (différences de niveau, pertes de charge, température du liquide,...)
	Roulements du moteur ou du support usés	Contactez notre Service de vente et après-vente
	Présence de corps étrangers à l'intérieur de la pompe entre les roues et les diffuseurs	

9. Mise au rebut

Informations pour l'installateur et le réparateur



Respectez les lois et les normes locales en vigueur pour la collecte sélective des ordures.

1. Allgemeines

ACHTUNG

Dieses Handbuch enthält spezifische Anleitungen für die Versionen ATEX, und zwar ergänzend zu den in der Bedienungsanleitung der Pumpen und Motorpumpen FHF und SHF (Code 001073145).



Die Handbücher sind vor der Installation und dem Gebrauch des Produkts aufmerksam durchzulesen.



Bei einer unsachgemäßen Verwendung besteht die Gefahr von Personen- und Sachschäden; außerdem führt sie zum Verfall der Garantieleistungen.

2. Beschreibung des Produkts

Informationen für den Installateur und den Benutzer

Die Produktreihe FHF und SHF ATEX umfasst horizontale Motorpumpen mit einem Laufrad, nicht selbstansaugend, welche mittels einer elastischen Kupplung an explosionsgeschützte Elektromotoren koppelbar sind.

Es ist nur die Pumpe FHF oder SHF ATEX verfügbar.

Bei der Baureihe SHF sind die mit dem Wasser in Berührung kommenden Metallteile aus Edelstahl.

Bei der Baureihe FHF sind einige mit Wasser in Berührung kommenden Metallteile aus Edelstahl und andere hingegen aus Eisenguss.



Die Pumpe/Motorpumpe eignet sich für den Einsatz in Umgebungen, in denen die eventuelle Explosionsgefahr auf die umliegende Umgebung auf Grund des Vorhandenseins von entflammaren Stoffen wie Gas, Dämpfe oder Nebel zurückzuführen ist.

3. Anwendungen

Informationen für den Installateur und den Benutzer

3.1 Einschränkungen des Anwendungsbereichs

3.1.1 Lesen des Leistungsschildes der Pumpe und der Motorpumpe

Die in Abschnitt 10.1 aufgeführten Zeichnungen ermöglichen Ihnen, die wichtigsten Daten auf den Leistungsschildern lesen bzw. verstehen zu können.

3.1.2 Lesen des Leistungsschildes der Pumpe und der Motorpumpe

Die in Abschnitt 10.2 aufgeführten Zeichnungen ermöglichen Ihnen, die wichtigsten Daten auf den Leistungsschildern lesen bzw. verstehen zu können.

3.1.3 Fördermedien, Drucke, Temperaturen

ACHTUNG

Diese Motorpumpen/Pumpen eignen sich zum Pumpen von kaltem oder warmem Trinkwasser und von Wasser-Glykollmischungen.



Verwenden Sie diese Motorpumpe/Pumpe nicht zum Pumpen von Flüssigkeiten, die Schleifmittel sowie feste und fasrige Substanzen enthalten.

Verwenden Sie diese Motorpumpe /Pumpe nicht zum Pumpen von entflammaren und/oder explosiven Flüssigkeiten. Beachten Sie die auf den Leistungsschildern des Produkts angegebenen Einsatzbeschränkungen.

Für besondere Ansprüche wenden Sie sich bitte an unseren Kunden- und Verkaufsservice.

Maximaler Betriebsdruck:

für Baureihen SHF und FHF 12 bar 1,2 MPa

NB. Je nach Temperatur des Fördermediums variabler Wert (→ Abschnitt 10.3).

Temperatur des Fördermediums	Mindesttemp.	Höchsttemp.
- für Versionen mit NBR-Dichtungen:	- 20 °C	+ 85 °C
- für Versionen mit EPDM-Dichtungen:	- 30 °C	+ 120 °C
- per versione con guarnizioni in FPM:	- 10 °C	+ 120 °C

Für weitere Informationen → Abschnitt 10.3.

3.1.4 Ansaugung

Im Fall von Oberleitungsansaugung (negativer Druck am Eingang) sicherstellen, dass die Summe der Lastverluste in der Ansaugleitung und des Höhenunterschieds zwischen Wasser und Pumpeneingang nicht höher als das Ansaugvermögen der Pumpe ist, da dies zur Kavitationsbildung führen könnte.



Sicherstellen, dass die Pumpe stets mit Wasser gefüllt ist.

Die Pumpe nicht in Kavitation benutzen, da interne Bestandteile beschädigt werden könnten, und es somit zu möglichen Zündungen kommen könnte.

Für weitere Informationen → Abschnitt 10.4.

ACHTUNG

Überprüfen, dass die Summe von Eingangsdruck (Wasserleitung, Falltank) und dem von der Pumpe gelieferten Höchstdruck nicht den Wert des maximal zulässigen Arbeitsdrucks (Nennndruck PN) der Pumpe selbst übersteigt.

Für weitere Informationen → Abschnitt 10.5

ACHTUNG

Zum Pumpen von Warmwasser ist zur Ansaugung ein Mindestdruck zu garantieren, um so die Dampfbildung zu vermeiden.

Für weitere Informationen → Abschnitt 10.6

3.1.5 Mindestfördermenge

Um eine übermäßige Überhitzung der internen Teile der Pumpe zu vermeiden, sicherstellen, dass bei laufender stets ein Mindestwasserfluss gegeben ist.

ACHTUNG

Die Pumpe nicht mit auf der Ausflusseite geschlossenem Sperrventil für länger als einige Sekunden laufen lassen.

Für weitere Informationen → Abschnitt 10.7.

3.1.6 Stündliche Anlaufhäufigkeit (Motorpumpe)

Lesen Sie die der Motorpumpe mitgelieferten Bedienungsanleitungen.

Die im Handbuch angegebene stündliche Anlaufhäufigkeit ist auf jeden Fall niedriger als die von der elastischen Kupplung tolerierten maximalen Anlaufhäufigkeit.



Wenn Sie nur die Pumpe gekauft haben und diese an einen explosionsgeschützten Motor kuppeln möchten, ist Folgendes zu beachten:

- Denken Sie daran, dass gemäß der geltenden Gesetze, die Montage einer Pumpe mit einem Elektromotor Sie zu Herstellern macht und Sie daher alle vorgesehenen Pflichten erfüllen müssen (Analyse der Risiken, Anbringen des Leistungsschildes mit Ihrem Namen,).
- Kontrollieren Sie in der Dokumentation des Motors die Einsatzgrenzen.
- Kontrollieren Sie in der Dokumentation der elastischen Kupplung die Einsatzgrenzen.
- Die Bedienungsanleitungen der Motorpumpe bereitstellen.

3.1.7 Installationsort

Überprüfen Sie, dass die Motorpumpe/Pumpe für den Gebrauch in der klassifizierten Zone (EG-Richtlinie 1999/92/EG) und für die Beschaffenheit der eventuell vorhandenen entflammaren Stoffe (Gas, Dampfe, Nebel) geeignet ist.

Auf Grund der EG-Richtlinie 1999/92/EG dürfen die Geräte der Kategorie 3 nur in den Zonen 2 eingesetzt werden.

Die Motorpumpe/Pumpe ist nicht geeignet für den Einsatz in Umgebungen, in denen auf Grund von entflammaren Stäuben Explosionsgefahr besteht.

Die Motorpumpe/Pumpe eignet sich nicht für Bergbauinstallationen.

ACHTUNG

Schützen Sie die Motorpumpe vor Witterungseinflüssen (Regen, Wind, ...) und vor Frost.

Zur Kühlung des Motors, eine ausreichende Belüftung garantieren.

Umgebungstemperatur von -20°C bis +40°C gemäß der Norm EN 50014.

Relative Luftfeuchtigkeit der Umgebung nicht höher als 50% bei +40°C.

Für andere als hier angegebene Bedingungen wenden Sie sich bitte an unseren Kunden- und Verkaufsservice.

Es ist dafür zu sorgen, dass eine ausreichende Beleuchtung sowie genügend Freiraum um die Motorpumpe/Pumpe gewährleistet sind, und dass diese für die Installations- und Wartungsarbeiten leicht zugänglich ist.

Stellen Sie sicher, dass etwaige Verluste von Flüssigkeiten oder sonstige ähnliche Vorkommnisse nicht den Installationsort und somit auch die Motorpumpe überschwemmen könnten.

3.1.8 Anforderungen an die elektrische Ausrüstung**ACHTUNG**

Kontrollieren Sie, dass die Spannungen und Frequenzen mit den Eigenschaften des Elektromotors übereinstimmen und geeignet sind. Die Bezugsdaten finden Sie auf den Leistungsschildern der Motoren.

3.1.9 Schallemissionspegel

Die speziell für die Motorpumpe gelieferte Bedienungsanleitung lesen.

3.2 Besondere Anwendungen**ACHTUNG**

Wenden Sie sich für alle anderen Bedingungen (Beschaffenheit des Fördermediums, Installation, ...), die von den hier beschriebenen Bedingungen abweichen, an unseren Kunden- und Verkaufsservice



Sollte es erforderlich sein, das Laufrad zu ersetzen oder abzudrehen, um die Leistungen der Pumpe zu reduzieren, bauen Sie bitte die Pumpe nicht selbst auseinander, sondern kontaktieren Sie unseren Kunden- und Verkaufsservice.

3.2.1 Unsachgemäße Anwendungen

Die nicht korrekte Benutzung der Motorpumpe/Pumpe kann zu Gefahrensituationen führen und folglich Schäden an Personen und Sachen verursachen.

Einige Beispiele von unsachgemäßen Anwendungen:

- Das Pumpen von Flüssigkeiten, die nicht mit den Werkstoffen der Pumpe vereinbar sind
- Das Pumpen von gefährlichen Flüssigkeiten (Giftstoffe, explosionsfähige oder ätzende Flüssigkeiten)
- Das Pumpen von Lebensmittelflüssigkeiten (Wein, Milch, usw.)
- Das Installieren der Motorpumpe an einem Ort mit sehr hoher Lufttemperatur und/oder geringer Belüftung
- Das Installieren der Motorpumpe im Freien ohne jeden Schutz vor Regen und Frost
- Die Pumpe für Durchflussmengen, die die auf dem Typenschild angegebenen Werte überschreiten.

3.3 Garantie

Wir bitten Sie, sich diesbezüglich für jede Information auf die Verkaufsvetragsunterlagen zu beziehen.

4. Transport und Einlagerung

Informationen für den Transporteur

4.1 Transport und Handling des verpackten Produkts

Die Pumpen werden in Karton-, Karton und Holz-, Nylon – und Holzverpackungen von unterschiedlichen Abmessungen und Formen geliefert. Die Motorpumpen werden in Holzverpackungen von unterschiedlichen Abmessungen und Formen geliefert.

ACHTUNG

Die Verpackungen sind horizontal zu transportieren und zu handhaben. Schützen Sie das Produkt vor Feuchtigkeit, Wärmequellen und vor möglichen mechanischen Schäden (Stöße, Stürze, ...).



Zum Anheben und Handling des Produkts sind geeignete Hebemittel zu verwenden. Beachten Sie die geltenden Unfallverhütungsvorschriften.

Bei Erhalt der Motorpumpe/Pumpe ist die Unversehrtheit der Verpackung zu überprüfen. Bei Beschädigungen des Produkts ist unser Wiederverkäufer innerhalb von 8 Tagen ab Lieferung darüber zu informieren.

4.2 Einlagerung des verpackten Produkts

Umgebungstemperatur von -5°C bis $+40^{\circ}\text{C}$.

ACHTUNG

Die Verpackungen sind horizontal zu transportieren und zu handhaben. Schützen Sie das Produkt vor Feuchtigkeit, Wärmequellen und vor möglichen mechanischen Schäden (Stöße, Stürze, ...).



Zum Anheben und Handling des Produkts sind geeignete Hebemittel zu verwenden. Beachten Sie die geltenden Unfallverhütungsvorschriften.

4.3 Auspacken des Produkts

Informationen für den Installateur



Geeignete Ausrüstungen verwenden und die Unfallverhütungsvorschriften beachten. Zum Anheben und zum Handling des Produkts geeignete Hebemittel einsetzen und mit Sorgfalt vorgehen.

Bei Erhalt der Motorpumpe / Pumpe ist die Unversehrtheit der Verpackung zu überprüfen. Bei Beschädigungen des Produkts ist unser Wiederverkäufer innerhalb von 8 Tagen ab Lieferung darüber zu informieren.

4.3.1 Entsorgung der Verpackung

Falls Sie die Verpackung nicht anderweitig verwenden können, gehen Sie zu deren Entsorgung gemäß den im Benutzerland geltenden Vorschriften bzgl. der getrennten Abfallbeseitigung vor.

4.4 Handling des Produkts



Zum Anheben und zum Handling des Produkts geeignete Hebemittel einsetzen und mit Sorgfalt vorgehen. Bitte die geltenden Unfallverhütungsvorschriften beachten.

Vor dem Anheben und Handling des Produkts, ist dieses sicher zu verseilen.

5. Installation

Informationen für den Installateur



Die Installationsvorgänge dürfen ausschließlich von erfahrenen Fachkräften durchgeführt werden. Die geeigneten Ausrüstungen sowie Schutzvorrichtungen verwenden und die Unfallverhütungsvorschriften beachten.

Die bzgl. der Installation im Abschnitt 3.1.7 angegebenen Einschränkungen aufmerksam durchlesen.

Beziehen Sie sich immer auf die örtlich bzw. national geltenden Vorschriften und Gesetze, was die Wahl des Aufstellungsortes und die hydraulischen und elektrischen Anschlüsse betrifft.

5.1.1 Position

Kontrollieren Sie, dass keine Hindernisse vorhanden sind, welche den normalen Kühlluftstrom, der durch den Motorlüfter erzeugt wird, behindern. Sorgen Sie für einen ausreichenden Freiraum um die Pumpe, damit diese für die Wartungsarbeiten leicht zugänglich ist. Wenn möglich, die Pumpe etwas über dem Fußboden positionieren. Beziehen Sie sich bitte auf die in Abschnitt 10.8 aufgeführten Schemen.

5.1.2 Verankerung

Wir weisen auf die in dem Handbuch der Motorpumpe aufgeführten Anleitungen.

5.1.2.1 Ausrichten der Gruppe Pumpe-Motor

Beziehen Sie sich bitte auf das Handbuch der Motorpumpe (Abschnitt 5.4) und auf die Bedienungsanleitung der zusammen mit der Motorpumpe gelieferten elastischen Kupplung.

5.1.3 Wahl der Zu- und Ablaufleitungen



Dem maximalen Betriebsdruck der Pumpe angemessene Rohrleitungen verwenden.

Im Falle eines offenen Kreises überprüfen, dass die Zulaufleitung einen angemessenen Durchmesser für die Aufstellungsart hat und auf jeden Fall nicht niedriger als der Durchmesser des Saugstutzens ist. Beziehen Sie sich bitte auf die Darstellungen im Abschnitt 3.1.4.



Lesen Sie bitte die spezifische Bedienungsanleitung der Motorpumpe.

5.1.4 Wahl des Bodenventils

Installieren Sie ein Bodenventil am Ende des Saugleitungsrohrs, wenn der Stand der anzusaugenden Flüssigkeit niedriger als die Pumpe ist. Weitere Informationen hierzu in Abschnitt 3.1.4.



Lesen Sie bitte die spezifische Bedienungsanleitung der Motorpumpe.

5.1.5 Wahl der Schalttafel

Die Motoren müssen auf angemessene Weise gegen Überlast und Kurzschluss abgesichert sein.

ACHTUNG

Überprüfen Sie die Übereinstimmung der elektrischen Daten von Schalttafel und Motorpumpe. Durch einen nicht korrekten Anschluss können Störungen auftreten und kein ausreichender Schutz vor Überlastung des Elektromotors gewährleistet sein.

ACHTUNG

Vermeiden Sie unbedingt, dass die Pumpe ohne das Vorhandensein von Wasser im Pumpeninnern in Betrieb gesetzt wird. Kontrollieren Sie, dass die Schalttafel über einen Trockenlaufschutz verfügt, an den ein Druckwächter, ein Schwimmerschalter, Sonden oder eine ähnliche Vorrichtung anzuschließen sind.

Bei der Verwendung von Thermorelais empfehlen wir phasenausfallempfindliche Relais.



Kontrollieren Sie, dass die Schalttafel sowie eventuelle Steuervorrichtungen für die Installation in dem gewählten Einsatzort geeignet sind (EG-Richtlinie 1999/92/EG – ATEX 137 über die Sicherheit und Gesundheit der Arbeiter, die dem Risiko von explosiven Atmosphären ausgesetzt sind).

6. Inbetriebsetzung

Informationen für den Installateur

6.1 Hydraulikanschluss



Die hydraulischen Anschlüsse müssen von einem qualifizierten Installateur unter Beachtung der einschlägigen Normen vorgenommen werden.

Im Falle eines Anschlusses an die Wasserleitung sind die von den zuständigen Behörden (Gemeinde, Versorgungsgesellschaft, usw.) erlassenen örtlichen Vorschriften zu beachten. In vielen Fällen wird das Vorhandensein von Rücklaufschutzvorrichtungen wie z.B. Trennvorrichtung, Rückschlagventil oder Trennwanne verlangt.

Die Zulaufrohrleitung muss unbedingt hermetisch sein. Wenn die Pumpe / Motorpumpe in der Nähe von Wohnräumen installiert werden soll, wird empfohlen, angemessene biegsame Rohre oder Kupplungen vorzusehen, um die Übertragung der Schwingungen zwischen der Pumpe und den Rohrleitungen zu vermeiden. Installieren Sie Sperrventile auf der Zu- und Ablaufseite, um das Entleeren der Anlage im Fall von Wartungs- und Reparaturarbeiten sowie beim Auswechseln der Pumpe zu vermeiden. Nötigenfalls sehen Sie einen Ableitungskreis vor, um zu vermeiden, dass sich das Wasser in der Pumpe überhitzt. Beziehen Sie sich bitte auf die Anweisungen in Abschnitt 3.1.4.

Für weitere Informationen lesen Sie bitte die spezifische Bedienungsanleitung der Motorpumpe.

ACHTUNG

Nach Durchführung der hydraulischen Anschlüsse, entfernen Sie den Lüfterdeckel vom Motor. Überprüfen Sie dann, dass die Welle frei dreht, indem Sie am Lüfter einwirken. Danach den Lüfterdeckel wieder sorgfältig einbauen. Sollten einige mechanische Teile kriechen, wenden Sie sich bitte an unseren Kunden- und Verkaufsservice.

6.2 Elektrischer Anschluss



Die elektrischen Anschlüsse müssen unter Einhaltung der einschlägigen Vorschriften von einem qualifizierten Elektriker vorgenommen werden.

ACHTUNG

Kontrollieren Sie, dass die Spannungen und Frequenzen mit den erforderlichen Eigenschaften des Elektromotors übereinstimmen. Die entsprechenden Daten sind auf den Datenschildern der Motoren aufgeführt. Sehen Sie zudem einen geeigneten allgemeinen Schutz gegen Kurzschluss auf der Stromleitung vor.



Vergewissern Sie sich vor den Eingriffen, dass alle Anschlüsse (auch jene ohne Potential) spannungsfrei sind. Die Erdung der Anlage ist gemäß den geltenden Vorschriften vorzunehmen. Bei der Wahl der Leiter (Schnitt, Verkleidungsmaterial, usw.) müssen die effektiven Einsatzbedingungen berücksichtigt werden. Schützen Sie die Stromleiter vor übermäßigen Temperaturen und möglichen Schwingungen oder Stößen.



Lesen Sie die zusammen mit der Motorpumpe mitgelieferten Gebrauchsanleitungen des Motors.

6.2.1 Kabelpressen



In der Regel werden die Motoren ohne die Kabelpressen geliefert. Verwenden Sie ausschließlich die in der Gebrauchsanleitung des Motors angegebenen Kabelpressen.

6.2.2 Überlastschutz

ACHTUNG

Der Überlastschutz (Thermorelais oder Motorschutzschalter) ist vom Benutzer selbst zu stellen.

Regulieren Sie das Thermorelais oder den Motorschutzschalter auf den Wert des Nennstroms der Motorpumpe oder auf den Betriebsstrom, wenn der Motor nicht unter voller Belastung verwendet wird.

Im Falle eines Stern-Dreieck-Anlaufs, ist das Thermorelais auf einen Wert zu regulieren, der 58% des Nennstroms oder des Betriebsstroms entspricht.

6.2.3 Überlastschutz (Version mit Versorgung über Frequenzumwandler)

ACHTUNG

Die Endanschlüsse der Sonden PTC oder PT100 sind an ein Auslöserrelais angeschlossen werden, um den Motor bei Betriebsstörungen anzuhalten.

Für weitere Informationen verweisen wir auf die Bedienungsanleitung des Motors.

6.2.4 Trockenlaufschutz



Es ist unbedingt zu vermeiden, dass die Pumpe ohne das Vorhandensein von Wasser in ihrem Inneren funktionieren kann. Kontrollieren Sie, dass die Schalttafel über einen Trockenlaufschutz verfügt.

6.2.5 Erdung (Versionen FHF mit lackiertem Pumpenkörper)

ACHTUNG

Der Lack könnte ähnliche Wirkung wie ein elektrischer Isolierstoff haben. Gegebenenfalls die Bildung von elektrostatischen Ladungen innerhalb des Pumpenkörpers vermeiden und die Masse des Pumpenkörpers an eine Äquipotenziallinie anschließen.

6.3 Anfüllen

ACHTUNG

Füllen Sie die Pumpe und die Ansaugleitungen vor dem Anlassen mit Wasser. Das Trockenlaufen kann die Pumpe beschädigen.



Für weitere Informationen lesen Sie bitte die spezifische Bedienungsanleitung der Motorpumpe.

6.3.1 Entnahme von einem höheren Niveau der Pumpe oder von einer Wasserleitung (unterhalb der Saugleitung)



Lesen Sie bitte die spezifische Bedienungsanleitung der Motorpumpe.

6.3.2 Entnahme von einem niedrigen Niveau der Pumpe (oberhalb der Saugleitung)



Lesen Sie bitte die spezifische Bedienungsanleitung der Motorpumpe.

6.4 Kontrolle der Drehrichtung der Drehstrommotoren

Nach erfolgtem elektrischen Anschluss (→ Abschnitt 6.2) und Anfüllen (→ Abschnitt 6.3) lassen Sie das stromabwärts an der Pumpe angebrachte Sperrventil geschlossen. Lassen Sie die Pumpe an, und kontrollieren Sie die Drehrichtung über den Lüfterdeckel des Motors. Anhaltspunkte für eine korrekte Drehrichtung sind einige auf der Pumpe und/oder auf der Pumpen-Motorhalterung angebrachten Pfeile (Uhrzeigersinn von der Seite des Lüfterdeckels). Bei einer falschen Drehrichtung, halten Sie Pumpe an, trennen Sie die Stromversorgung und kehren Sie die Position der beiden Drähte in dem Klemmenbrett des Motors oder in der Schalttafel um.

6.5 Betrieb



Lesen Sie die spezifische Bedienungsanleitung der Motorpumpe.



Im Gegensatz zu den Angaben im Abschnitt 6.4 der Bedienungsanleitung Motorpumpe FHF und SHF (Code 001073145) dürfen Sie die Pumpe auf keinen Fall auseinanderbauen und das Laufrad drehen. Wenden Sie sich an unseren Kunden- und Verkaufsservice, wenn Sie eine Pumpe mit einem Laufrad mit einem geringeren Durchmesser benötigen.

ACHTUNG

Wenn die Pumpe in einem Raum, in dem es zu Frostbildung kommen kann, aufgestellt und längere Zeit nicht benutzt worden ist, müssen Sie die Pumpe mittels der entsprechenden Entleerungsschrauben entleeren. Sollte jedoch dem Wasser ein angemessenes Frostschutzmittel zugesetzt worden sein, können Sie auf o.g. Vorgang verzichten.



Achten Sie bitte darauf, dass die abgelassene Flüssigkeit keine Schäden an Personen oder Sachen verursacht.

7. Wartung, Service und Ersatzteile

Informationen für den Benutzer



Wartungseingriffe dürfen grundsätzlich nur von vom Hersteller autorisiertem und erfahrenerm Fachpersonal vorgenommen werden. Wenden Sie sich an unseren Kunden- und Verkaufsservice.

7.1 Ordentliche Wartung

Die Motorpumpe/Pumpe bedarf keiner programmierten ordentlichen Wartung, außer für die elastische Kupplung. Grundsätzlich empfehlen wir je nach Betriebsbedingungen die folgenden Kontrollen oder einen Teil derselben in mehr oder weniger regelmäßigen Zeitabständen durchzuführen: Verluste des Fördermediums, gelieferter Druck, stündliches Anlaufen, Geräuschentwicklung, Auslösung der elektrischen Schutzvorrichtungen (Relais, Schmelzsicherungen, usw.).

Sollte der Benutzer einen programmierten Wartungsplan erstellen wollen, hat er zu berücksichtigen, dass die Fristen von der Art des Fördermediums und von den Einsatzbedingungen abhängen.



Lesen Sie die der Motorpumpe mitgelieferten Bedienungsanleitungen des Motors und der elastischen Kupplung.

7.2 Außerordentliche Wartung



Wenden Sie sich an unseren Kunden- und Verkaufsservice, und geben Sie stets den genauen Typ der Motorpumpe/Pumpe und den Code an.



Lesen Sie die der Motorpumpe mitgelieferten Bedienungsanleitungen des Motors und der elastischen Kupplung.

7.3 Service

Für jede Anforderungen, wenden Sie sich an unseren Kunden- und Verkaufsservice und geben Sie stets den genauen Typ der Pumpe / Motorpumpe und den Code an.

7.4 Ersatzteile



Wenden Sie sich an unseren Kunden- und Verkaufsservice und geben Sie stets den genauen Typ der Pumpe / Motorpumpe und den Code an.

8. Schadensuche

Informationen für den Benutzer und das Wartungspersonal

BETRIEBSSTÖRUNG	MÖGLICHE URSACHE	MÖGLICHE ABHILFEN
Die Motorpumpe läuft nicht an. Der Hauptschalter ist eingeschaltet	Keine Spannung vorhanden.	Spannung wiederherstellen.
	Der eingebaute Überlastschutz der Pumpe (sofern vorhanden) hat angesprochen.	Abwarten, bis der Pumpenmotor abgekühlt ist.
	Das Thermorelais oder der Motorschutzschalter in der Schalttafel wurden ausgelöst.	Überlastschutz rückstellen.
	Schmelzsicherungen der Pumpe oder der Hilfskreise durchgebrannt.	Schmelzsicherungen austauschen.
	Auslösung des Trockenlaufschutzes	Kontrollieren Sie den Wasserstand in der Wanne oder den Druck in der Wasserleitung. Sollten keine Unkorrektheiten festgestellt werden, die Schutzvorrichtung und die dazugehörigen Anschlusskabel überprüfen.
Die Motorpumpe läuft an, allerdings spricht sofort der Überlastschutz an bzw. die Schmelzsicherungen brennen durch.	Speisekabel defekt.	Kontrollieren und eventuell die Teile austauschen.
	Kurzschluss des Elektromotors	Für ein Auswechseln des Motors, wenden Sie sich bitte an unseren Kunden- und Verkaufsservice
	Der Überlastschutz oder die Schmelzsicherungen sind nicht für den Speisestrom des Motors geeignet	Arbeitsbedingungen der Motorpumpe kontrollieren und Überlastschutz rückstellen.
	Überlastung des Motors	
Die Motorpumpe läuft an, aber nach kurzer Zeit spricht der Überlastschutz an bzw. brennen die Schmelzsicherungen durch.	Fehlen einer Speisephase	Speisung kontrollieren.
	Speisespannung außerhalb der Motorgrenzdaten	Arbeitsbedingungen der Motorpumpe kontrollieren.
	Die Schalttafel wurde an einem zu warmen Ort aufgestellt oder ist direkter Sonneneinstrahlung ausgesetzt.	Schützen Sie die Schalttafel vor Wärmequellen und Sonneneinstrahlung.
Die Motorpumpe läuft an, aber nach einer variablen Zeit spricht der Überlastschutz an.	Fremdkörper im Pumpeninnern vorhanden, die das Laufrad blockieren	Wenden Sie sich bitte an unseren Kunden- und Verkaufsservice
	Die Pumpe gibt im Vergleich zu dem auf dem Leistungsschild angegebenen Grenzwert eine höhere Leistung ab	Zur Hälfte das stromabwärts angebrachte Sperrventil schließen, bis die abgegebene Leistung wieder in den vorgesehenen Grenzwerten liegt.
	Die Pumpe ist auf Grund eines zu festen und zähflüssigen Fördermediums überbelastet	Überprüfen Sie die tatsächlich erforderliche Leistung für das zu pumpende Fördermedium.
	Lager des Motors oder der Halterung abgenutzt	Wenden Sie sich bitte an unseren Kunden- und Verkaufsservice
Die Motorpumpe schaltet ein, aber die Leistung ist unzureichend.	Falsche Drehrichtung (Drehstrom-Version)	Drehrichtung kontrollieren und, falls erforderlich, zwei Phasen in der Motorspeisung oder in der Schalttafel vertauschen.
	Nicht angefüllte Pumpe auf Grund von nicht durchgeführtem Füllen.	Den Anfüllvorgang wiederholen und kontrollieren, dass die Gleitringdichtung keine Verluste aufweist.
	Pumpe nicht angefüllt wegen defekter Dichtung der Ansaugleitung oder des Bodenventils	Kontrollieren Sie die einwandfreie Dichtung der Ansaugleitung, des Bodenventils. Überprüfen Sie zudem, dass an der Gleitringdichtung keine Verluste vorliegen.
	Luft in den Rohrleitungen oder in der Pumpe	Luft ablassen
	Höhenunterschied zwischen Pumpe und Wasser oder beim Ansaugen zu hohe Lastverluste	Die Arbeitsbedingungen der Pumpe überprüfen. Nötigenfalls den Höhenunterschied herabsetzen und/oder den Durchmesser der Ansaugleitung erhöhen.
	Rohrleitungen oder Pumpe verstopft	Die Rohrleitungen ausbauen und reinigen. Für die interne Reinigung der Pumpe, wenden Sie sich bitte an unseren Kunden- und Verkaufsservice
	Ventile in geschlossener oder halbgeschlossener Position blockiert	Ausbauen und reinigen, nötigenfalls das Ventil austauschen.
Die allgemeine Schutzvorrichtung der Anlage hat angesprochen.	Kurzschluss	Elektrische Anlage kontrollieren.
Der Differential Thermomagnetschutz der Anlage hat angesprochen	Erdungsverlust	Isolierung der Komponenten der elektrischen Anlage kontrollieren
Die Pumpe dreht sich in entgegengesetzter Richtung, wenn sie angehalten wird	Verluste durch die Ansaugleitung	Kontrolle zur Lokalisierung der Verluste. Die Komponenten reparieren oder auswechseln.
	Verluste durch das Boden- oder Rückschlagventil	Die Luft ablassen
	Luft in der Ansaugleitung	
Die Pumpe schaltet sich zu oft ein	Verluste durch das Boden-/Rückschlagventil oder in der Anlage	Kontrolle zur Lokalisierung der Verluste. Die Komponenten reparieren oder auswechseln.
	Eventueller Autoklav mit gebrochener Membran oder ohne Luftvorlast	Die entsprechenden Anleitungen im Handbuch des Autoklavs durchlesen
Die Pumpe vibriert und hat ein übermäßiges Betriebsgeräusch	Die Pumpe arbeitet in Kavitation	Die erforderliche Leistung reduzieren, indem Sie das an der Pumpe stromabwärts angebrachte Sperrventil halb schließen. Wenn das Problem weiterhin besteht, die Arbeitsbedingungen der Pumpe überprüfen (Höhenunterschiede, Lastverluste, Temperatur des Fördermediums, usw.)

	Lager des Motors oder der Halterung abgenutzt Vorhandensein von Fremdkörpern in der Pumpe, und zwar zwischen den Laufrädern und den Verteilern	Wenden Sie sich bitte an unseren Kunden- und Verkaufsservice
--	---	---

9. Entsorgung

Informationen für den Installateur und das Wartungspersonal



Die örtlich geltenden Gesetze und Vorschriften bzgl. der getrennten Abfallbeseitigung beachten.

1. Generalidades

ATENCIÓN

Este manual contiene instrucciones específicas para las versiones ATEX que se añaden a las que se encuentran en el manual de las Bombas y Electrobombas FHF y SHF (código 001073145).



Leer los manuales antes de instalar y usar el producto.



Un uso inapropiado puede ocasionar condiciones de peligro con daños a las personas y a las cosas y determinar la pérdida de la garantía.

2. Descripción del producto

Información para el instalador y el usuario

La gama FHF y SHF ATEX comprende electrobombas de un rodete de eje horizontal, no autoacebantes, acopladas a motores eléctricos antideflagrantes mediante una junta flexible.

Está disponible solamente la bomba FHF ó SHF ATEX.

En la serie SHF, las partes metálicas que están en contacto con el agua son de acero inoxidable.

En la serie FHF, algunas partes metálicas que están en contacto con el agua son de acero inoxidable y otras de fundición.



La bomba/electrobomba es adecuada para el uso en ambientes donde el posible peligro de explosión está determinado por la atmósfera circunstante a causa de la presencia de sustancias inflamables como gases, vapores y nieblas.

3. Empleos

Información para el instalador y el usuario

3.1 Límites de empleo

3.1.1 Cómo leer la placa de características de la bomba y de la electrobomba

Los dibujos representados en la sección 10.1 permiten reconocer los datos esenciales presentes en la placa de características.

3.1.2 Cómo leer la placa de características ATEX de la bomba y de la electrobomba

Los dibujos representados en la sección 10.2 permiten reconocer los datos esenciales presentes en las placas de características.

3.1.3 Líquidos bombeados, presiones, temperaturas

ATENCIÓN

Estas electrobombas/bombas son adecuadas para bombear agua potable fría o caliente y mezclas agua - glicol.



No utilizar esta electrobomba/bomba para bombear líquidos que contienen abrasivos, sustancias sólidas y fibrosas.
No utilizar esta electrobomba/bomba para bombear líquidos inflamables y/o explosivos.
Respetar los límites de empleo indicados en las placas de características del producto.

Para exigencias especiales, dirigirse a nuestro Servicio de Venta y Asistencia.

Presión máxima de trabajo:

para las gamas SHF y FHF	12 bares	1,2 MPa
--------------------------	----------	---------

N.B. valor variable según la temperatura del líquido bombeado (→ sección 10.3)

Temperatura del líquido	Minima	Massima
- para la versión con juntas de NBR :	- 20 °C	+ 85 °C
- para la versión con juntas de EPDM :	- 30 °C	+ 120 °C
- para la versión con juntas de FPM :	- 10 °C	+ 120 °C

Para más información → sección 10.3.

3.1.4 Aspiración

En caso de aspiración con la bomba sobre el nivel del líquido que se debe aspirar (presión negativa en entrada) asegurarse de que la suma de las pérdidas de carga en la tubería de aspiración con el desnivel entre el agua y la boca de la bomba no sea superior a la capacidad de aspiración de la bomba, ya que esto puede causar la aparición del fenómeno de la cavitación.



Asegurarse de que la bomba esté siempre llena de agua.
No usar la bomba en cavitación porque se podrían dañar los componentes interiores, causando posibles cebados.

Para más información → sección 10.4.

ATENCIÓN

Comprobar que la suma de la presión en entrada (acuoducto, depósito de gravedad) con la presión máxima suministrada por la bomba no sea superior al valor de la presión máxima de trabajo permitida (presión nominal PN) de la bomba misma.

Para más información → sección 10.5.

ATENCIÓN

Si se bombea agua caliente, es necesario garantizar una presión mínima en aspiración para evitar la formación de vapor.

Para más información → sección 10.6.

3.1.5 Caudal mínimo nominal

Para evitar un sobrecalentamiento anómalo de las partes interiores de la bomba, asegurarse de que esté siempre garantizado un flujo mínimo de agua con la bomba en funcionamiento.

ATENCIÓN

No hacer funcionar la bomba con la válvula de cierre cerrada en el lado de impulsión durante un tiempo superior a unos segundos.

Para más información → sección 10.7.

3.1.6 Número de arranques por hora (electrobomba)

Leer los manuales de uso del motor entregados junto con la electrobomba.

En cualquier caso, el número de arranques por hora indicado en el manual es inferior al número máximo tolerado por la junta flexible.



Si han comprado solamente la bomba y desean acoplarla a un motor antideflagrante, deben

- Recordar que, según las leyes vigentes, el ensamblaje de una bomba con un motor eléctrico les convierte en fabricantes con todas las obligaciones previstas (análisis de riesgos, aplicación de la placa de características con su nombre,.....).
 - Controlar los límites de empleo en la documentación del motor.
 - Controlar los límites de empleo en la documentación de la junta elástica.
- Preparar las instrucciones de uso de la electrobomba.

3.1.7 Lugar de instalación

Comprobar que la electrobomba/bomba adecuada para el uso en la zona clasificada (Directiva 1999/92/CE) y para la naturaleza de las posibles sustancias inflamables presentes (gases, vapores, nieblas).

Según la directiva 1999/92/CE, los aparatos de la Categoría 3 se pueden utilizar solamente en las Zonas 2.

La electrobomba/bomba no es adecuada para lugares donde el peligro de explosión está determinado por la presencia de polvos inflamables.

La electrobomba/bomba no es adecuada para instalaciones mineras.

ATENCIÓN

Proteger la electrobomba de la intemperie (lluvia, viento,...) y del hielo.
 Asegurar una ventilación suficiente para permitir la refrigeración del motor.
 Temperatura ambiente de -20°C a +40°C según establece la EN 50014.
 Humedad relativa ambiente no superior al 50% a +40°C.
 Para situaciones diferentes a las que se indican, dirigirse a nuestro Servicio de Venta y Asistencia.

Asegurar una iluminación y un espacio suficientes alrededor de la electrobomba/bomba y una fácil accesibilidad para permitir las operaciones de instalación y mantenimiento.

Asegurarse de que posibles pérdidas de líquido u otros eventos no puedan inundar el lugar de la instalación, sumergiendo la electrobomba.

3.1.8 Requisitos del suministro eléctrico**ATENCIÓN**

Controlar que las tensiones y frecuencias sean adecuadas para las características del motor eléctrico. Las referencias se encuentran en las placas de características de los motores.

3.1.9 Nivel de emisión acústica

Leer el manual específico de la electrobomba.

3.2 Usos especiales**ATENCIÓN**

Dirigirse a nuestro Servicio de Venta y Asistencia para cualquier otra situación diferente (naturaleza del líquido, instalación,...) a las que se describen.



En caso de que sea necesario sustituir o torner el rodete para reducir las prestaciones de la bomba, no desmontar la bomba sino dirigirse a nuestro Servicio de Venta y Asistencia.

3.2.1 Usos inapropiados

Si se utiliza la electrobomba / bomba de modo incorrecto se pueden crear situaciones de peligro y ocasionar daños a las personas y a las cosas.

Algunos ejemplos de usos incorrectos:

- bombear líquidos no compatibles con los materiales de la bomba
- bombear líquidos peligrosos (tóxicos, explosivos, corrosivos)
- bombear líquidos alimenticios (vino, leche,.....)
- instalar la electrobomba en un lugar con una temperatura del aire muy alta y/o una ventilación escasa
- instalar la electrobomba en el exterior sin ninguna protección contra la lluvia y el hielo
- utilizar la bomba para caudales que no corresponden a los que se indican en la placa de características.

3.3 Garantía

Hacer referencia a la documentación contractual de venta para cualquier información.

4. Transporte y almacenamiento**información para el transportista****4.1 Transporte y desplazamiento del producto embalado**

Las bombas se suministran en embalajes de cartón, cartón y madera, nailon y madera con dimensiones y formas diferentes.
 Las electrobombas se suministran en embalajes de madera con dimensiones y formas diferentes.

ATENCIÓN

Los embalajes requieren el transporte y el desplazamiento en posición horizontal. Proteger el producto contra la humedad, fuentes de calor y posibles daños mecánicos (choques, caídas, ...).



Levantar y desplazar el producto con cuidado, utilizando aparatos de elevación apropiados. Respetar las normas para la prevención de accidentes.

Al recibir la electrobomba/bomba, controlar que el embalaje no presente daños evidentes en la parte exterior. Si el producto presenta daños, informar a nuestro distribuidor dentro de 8 días de la entrega.

4.2 Almacenamiento del producto embalado

Temperatura ambiente de -5°C a $+40^{\circ}\text{C}$.

ATENCIÓN

Los embalajes requieren el transporte y el desplazamiento en posición horizontal. Proteger el producto contra la humedad, fuentes de calor y posibles daños mecánicos (choques, caídas, ...).



Levantar y desplazar el producto con cuidado, utilizando aparatos de elevación apropiados. Respetar las normas para la prevención de accidentes.

4.3 Extracción del producto del embalaje

[información para el instalador](#)



Utilizar equipos adecuados. Respetar las normas para la prevención de accidentes. Levantar y desplazar el producto con cuidado, utilizando aparatos de elevación apropiados.

Al recibir la electrobomba/bomba, controlar que el embalaje no presente daños evidentes en la parte exterior. Si el producto presenta daños, informar a nuestro distribuidor dentro de 8 días de la entrega.

4.3.1 Eliminación del embalaje

Si no se puede reutilizar el embalaje para otros usos, realizar su eliminación según las leyes locales vigentes sobre la recogida selectiva de residuos.

4.4 Desplazamiento del producto



Levantar y desplazar el producto con cuidado, utilizando aparatos de elevación apropiados. Respetar las normas para la prevención de accidentes.

Para el levantamiento y el desplazamiento, se debe embragar el producto de manera segura.

5. Instalación

[información para el instalador](#)



Las operaciones de instalación deben realizarse exclusivamente por personal experto y calificado. Utilizar equipos y protecciones adecuados. Respetar las normas para la prevención de accidentes.

Leer con cuidado los límites relativos a la instalación indicados en la sección 3.1.7.

Hacer siempre referencia a reglamentos, leyes, normas locales y/o nacionales vigentes en lo que se refiere a la elección del lugar de la instalación y a las conexiones hidráulica y eléctrica.

5.1.1 Posición

Controlar que no haya obstáculos que impidan el flujo normal del aire de refrigeración desplazado por el ventilador del motor. Asegurar un espacio suficiente alrededor de la bomba para su mantenimiento. Si es posible, situar la bomba en una posición ligeramente superior al suelo. Prestar atención a lo que se indica en los esquemas de la sección 10.8.

5.1.2 Fijación

Hacer referencia al manual de la electrobomba.

5.1.2.1 Alineación del grupo bomba-motor

Hacer referencia al manual de la electrobomba (sección 5.4) y al manual de la junta elástica entregado junto con la electrobomba.

5.1.3 Elección de las tuberías de aspiración e impulsión



Utilizar tuberías adecuadas para la presión máxima de trabajo de la bomba.

En caso de circuito abierto, comprobar que el diámetro de la tubería de aspiración sea adecuado para la situación de instalación y que, en cualquier caso, no sea inferior al diámetro de la boca de aspiración. Prestar atención a lo que se indica en la sección 3.1.4.



Leer el manual específico de la electrobomba.

5.1.4 Elección de la válvula de fondo

Instalar una válvula de fondo en el extremo de la tubería aspirante cuando el nivel del líquido que se debe aspirar sea más bajo que la bomba. Prestar atención a lo que se indica en la sección 3.1.4.



Leer el manual específico de la electrobomba.

5.1.5 Elección del cuadro eléctrico de mando

Los motores deben estar protegidos de forma adecuada contra la sobrecarga y el cortocircuito.

ATENCIÓN

Comprobar el correcto acoplamiento de los datos eléctricos entre el cuadro y la electrobomba. Un acoplamiento inapropiado puede ocasionar averías y no garantizar la protección del motor eléctrico.

ATENCIÓN

Se debe evitar que la bomba pueda funcionar sin agua en su interior. Controlar que el cuadro eléctrico disponga de un sistema de protección contra la marcha en seco al cual se pueda conectar un presóstato, un interruptor de flotador, las sondas u otro dispositivo apropiado.

Si se utilizan relés térmicos, se aconsejan aquéllos sensibles a la falta de fase.



Controlar que el cuadro de mando y los eventuales dispositivos de control sean adecuados para la instalación en la zona elegida (directiva 1999/92/CE – ATEX 137 sobre la seguridad y la salud de los trabajadores que pueden estar expuestos al riesgo de atmósferas explosivas).

6. Puesta en marcha

información para el instalador

6.1 Conexión hidráulica



Las conexiones hidráulicas deben realizarse exclusivamente por un instalador calificado de conformidad con las normas vigentes. En caso de conexión al acueducto, respetar las disposiciones locales vigentes dictadas por los organismos responsables (Ayuntamiento, sociedad suministradora,...). En muchos casos requieren la presencia de dispositivos antirreflujo, como un desconectador, una válvula de retención o un tanque de desconexión.

La tubería de aspiración debe ser perfectamente hermética. Si se debe instalar la bomba/electrobomba cerca de locales habitados, se aconseja utilizar tubos o juntas flexibles apropiados para impedir la transmisión de las vibraciones entre la bomba y las tuberías. Instalar válvulas de cierre por el lado de aspiración e impulsión para evitar tener que vaciar la instalación en caso de mantenimiento, reparación o sustitución de la bomba. Si es necesario, realizar un circuito de by-pass para impedir el sobrecalentamiento del agua en el interior de la bomba. Prestar atención a lo que se describe en la sección 3.1.4.

Para más información, leer el manual específico de la electrobomba.

ATENCIÓN

Tras haber realizado las conexiones hidráulicas, quitar la tapa ventilador del motor y, actuando sobre el ventilador, comprobar que el eje gire libremente. Luego, volver a instalar la tapa ventilador con cuidado. En caso de roces entre algunas piezas mecánicas, dirigirse a nuestro Servicio de Venta y Asistencia.

6.2 Conexión eléctrica



Las conexiones eléctricas deben realizarse exclusivamente por un instalador calificado de conformidad con las normas vigentes.

ATENCIÓN

Controlar que las tensiones y frecuencias sean adecuadas para las características del motor eléctrico. Las referencias están indicadas en las placas de características de los motores. Asegurar una protección general adecuada contra el cortocircuito en la línea eléctrica.



Controlar que todas las conexiones (incluyendo aquellas sin potencial) estén libres de tensión, antes de realizar trabajos. Realizar la puesta a tierra de la instalación de conformidad con las normas vigentes. Durante la elección de los conductores (sección, material del revestimiento,...) se deben tener en consideración las condiciones operativas reales. Proteger los conductores eléctricos de las temperaturas excesivas y de posibles vibraciones o choques.



Leer los manuales de uso del motor entregados junto con la electrobomba.

6.2.1 Sujetacables



En general, los motores se suministran sin los sujetacables. Utilizar exclusivamente los tipos de sujetacables que se indican en el manual de uso del motor.

6.2.2 Protección contra la sobrecarga

ATENCIÓN

Se debe instalar la protección contra la sobrecarga (relé térmico o interruptor salvamotor).

Regular el relé térmico o el interruptor salvamotor según el valor de la corriente nominal de la electrobomba o de la corriente de trabajo, en caso de que no se utilice el motor con carga máxima. En caso de arranque estrella/triángulo, regular el relé térmico según un valor correspondiente al 58% de la corriente nominal o de la corriente de trabajo.

6.2.3 Protección contra la sobrecarga (versión alimentada mediante convertidor de frecuencia)

ATENCIÓN

Se deben conectar los terminales de las sondas PTC ó PT100 a un relé de desconexión para parar el motor en situaciones de funcionamiento anómalo.

Para más información, hacer referencia al manual de uso del motor.

6.2.4 Protección contra la marcha en seco



Se debe evitar que la bomba pueda funcionar sin agua en su interior. Controlar que esté presente un sistema apropiado de protección contra la marcha en seco.

6.2.5 Puesta a tierra (versiones FHF con cuerpo bomba pintado)

ATENCIÓN

La pintura podría tener efectos similares a un aislante eléctrico. Cuando se considere necesario evitar la formación de cargas electrostáticas en el interior del cuerpo bomba, conectar la masa del cuerpo bomba a la línea equipotencial.

6.3 Cebado

ATENCIÓN

Llenar con agua la bomba y las tuberías de aspiración antes de la puesta en marcha. El funcionamiento en seco puede dañar la bomba.



Para más información, leer el manual específico de la electrobomba.

6.3.1 Aspiración de un nivel más alto que la bomba o del acueducto (presión de aspiración positiva)



Leer el manual específico de la electrobomba.

6.3.2 Aspiración de un nivel más bajo que la bomba (presión de aspiración negativa)



Leer el manual específico de la electrobomba.

6.4 Control del sentido de rotación de los motores trifásicos

Tras haber realizado la conexión eléctrica (→ sección 6.2) y el cebado (→ sección 6.3), mantener cerrada la válvula de cierre situada después de la bomba. Poner en marcha la bomba y controlar el sentido de rotación a través de la tapa ventilador del motor. Las referencias del correcto sentido de rotación están representadas por algunas flechas situadas sobre la bomba y/o sobre el soporte bomba-motor (sentido horario mirando desde el lado de la tapa ventilador). Si el sentido de rotación es incorrecto, parar la bomba, desconectar la alimentación eléctrica e invertir la posición de dos hilos en la caja de bornes del motor o en el cuadro eléctrico de mando.

6.5 Funcionamiento



Leer el manual específico de la electrobomba.



Si, tras la instalación en un ambiente donde podría formarse el hielo, la bomba permanece inutilizada, se debe vaciar mediante los tapones de descarga correspondientes. Esto no es necesario si al agua se ha añadido un anticongelante apropiado.

ATENCIÓN

Asegurarse de que el líquido descargado no pueda ocasionar daños a cosas o personas.



Fate attenzione che il liquido scaricato non possa arrecare danni a cose o persone.

7. Mantenimiento, asistencia y repuestos

Información para el usuario



Las intervenciones de mantenimiento deben realizarse solamente por personal experto y autorizado por el fabricante. Dirigirse a nuestro Servicio de Venta y Asistencia.

7.1 Mantenimiento ordinario

La electrobomba/bomba no requiere ninguna operación de mantenimiento ordinario programado, con excepción de la junta elástica. En líneas generales, se aconseja realizar los siguientes controles o una parte de ellos a intervalos más o menos largos, según las condiciones de funcionamiento: pérdidas de líquido bombeado, presión suministrada, arranques por hora, ruido, activación de las protecciones eléctricas (relés, fusibles,...).

En caso de que el usuario desee preparar un plan de mantenimiento programado, debe tener presente que los plazos dependen del tipo de líquido bombeado y de las condiciones de utilización.



Leer los manuales de uso del motor y de la junta elástica entregados junto con la electrobomba.

7.2 Mantenimiento extraordinario



Dirigirse a nuestro Servicio de Venta y Asistencia, indicando siempre el tipo exacto de bomba/electrobomba y el código.



Leer los manuales de uso del motor y de la junta elástica entregados junto con la electrobomba.

7.3 Asistencia

Para cualquier solicitud, hacer referencia a nuestro Servicio de Venta y Asistencia, indicando siempre el tipo exacto de bomba/electrobomba y el código.

7.4 Repuestos



Dirigirse a nuestro Servicio de Venta y Asistencia, indicando siempre el tipo exacto de bomba/electrobomba y el código.

8. Posibles averías

Información para el usuario y el encargado del mantenimiento

AVERÍA	PROBABLE CAUSA	POSIBLES REMEDIOS
La electrobomba no se pone en marcha. El interruptor general está activado.	Falta de alimentación eléctrica.	Restaurar la alimentación.
	Activación de la protección térmica incorporada en la bomba (si presente).	Esperar a que el motor de la bomba se enfríe.
	Activación del relé térmico o interruptor salvamotor situado en el cuadro eléctrico de mando.	Reponer la protección térmica.
	Fusibles de protección bomba o de los circuitos auxiliares quemados.	Sustituir los fusibles.
	Activación del dispositivo de protección contra la marcha en seco.	Controlar el nivel del agua en el depósito o la presión del acueducto. Si todo es regular, controlar el dispositivo de protección y los cables de conexión correspondientes.
La electrobomba se pone en marcha, pero de inmediato se activa la protección térmica o los fusibles se queman.	Cable de alimentación dañado.	Controlar y, si es necesario, sustituir los componentes. Para la sustitución del motor, dirigirse a nuestro Servicio de Venta y Asistencia. Comprobar las condiciones de trabajo de la electrobomba y reponer la protección.
	Motor eléctrico en cortocircuito.	
	Protección térmica o fusibles inadecuados para la corriente del motor.	
	Sobrecarga del motor.	
La electrobomba se pone en marcha, pero tras de poco tiempo se activa la protección térmica o los fusibles se queman.	Falta de una fase de la alimentación eléctrica.	Controlar la alimentación.
	Tensión de alimentación no comprendida entre los límites del motor.	Comprobar las condiciones de trabajo de la electrobomba.
	El cuadro eléctrico está situado en una zona demasiado caliente o expuesto directamente a los rayos solares.	Proteger el cuadro de las fuentes de calor y del sol.
La electrobomba se pone en marcha, pero tras un tiempo más o menos largo se activa la protección térmica.	Presencia de cuerpos extraños en el interior de la bomba que bloquean los rodetes.	Dirigirse a nuestro Servicio de Venta y Asistencia. Cerrar parcialmente la válvula de cierre situada después hasta que el caudal suministrado corresponda a los límites previstos.
	La bomba suministra un caudal superior al límite indicado en la placa de características.	Comprobar la potencia necesaria efectiva según las características del líquido bombeado.
	La bomba está sobrecargada porque aspira un líquido espeso y viscoso. Cojinetes del motor o del soporte desgastados.	Dirigirse a nuestro Servicio de Venta y Asistencia.
La electrobomba se pone en marcha, pero no da las prestaciones requeridas.	Sentido de rotación incorrecto (versión trifásica).	Controlar el sentido de rotación y, si es necesario, invertir dos fases en el motor o en el cuadro eléctrico.
	Bomba no cebada por falta de llenado.	Repetir el procedimiento de cebado y controlar que no haya pérdidas en el cierre mecánico.
	Bomba no cebada por defectuosa hermeticidad de la tubería de aspiración o de la válvula de fondo.	Controlar la perfecta hermeticidad de la tubería de aspiración, de la válvula de fondo y que no haya pérdidas en el cierre mecánico.
	Aire en las tuberías o en la bomba.	Purgar el aire.
	Desnivel entre la bomba y el agua o pérdidas de carga en aspiración demasiado elevadas.	Comprobar las condiciones de trabajo de la bomba. Si es necesario, disminuir el desnivel y/o aumentar el diámetro de la tubería de aspiración.
	Tuberías o bomba atascadas.	Desmontar y limpiar las tuberías. Para la limpieza dentro de la bomba, dirigirse a nuestro Servicio de Venta y Asistencia.
	Válvulas bloqueadas en posición cerrada o parcialmente cerrada.	Desmontar y limpiar; si es necesario, sustituir la válvula.
Se activa la protección general de la instalación.	Cortocircuito.	Controlar la instalación eléctrica.
Se activa la protección interruptor magnetotérmico diferencial de la instalación.	Dispersión a tierra.	Controlar el aislamiento de los componentes de la instalación eléctrica.
La bomba gira en sentido contrario cuando se la para	Pérdidas en la tubería de aspiración.	Controlar para localizar las pérdidas. Reparar o sustituir los componentes.
	Pérdidas en la válvula de fondo o de retención.	
La bomba se pone en marcha demasiado frecuentemente.	Aire en la tubería de aspiración.	Purgar el aire.
	Pérdidas en la válvula de fondo/retención o en la instalación.	Controlar para localizar las pérdidas. Reparar o sustituir los componentes.
La bomba vibra y su funcionamiento es ruidoso.	Eventual acumulador hidráulico con la membrana rota o sin la precarga de aire.	Véanse las instrucciones específicas en el manual del acumulador hidráulico.
	La bomba trabaja en cavitación.	Reducir el caudal requerido, cerrando parcialmente la válvula de cierre después de la bomba. Si el problema persiste, comprobar las condiciones de trabajo de la bomba (desniveles, pérdidas de carga, temperatura del líquido,...).
	Cojinetes del motor o del soporte desgastados. Presencia de cuerpos extraños en el interior de la bomba entre los rodetes y los difusores.	Dirigirse a nuestro Servicio de Venta y Asistencia.

9. Desguace

Información para el instalador y el encargado del mantenimiento



Respetar las leyes y normas locales vigentes para la eliminación selectiva de residuos.

1. Características gerais

ATENÇÃO

Este manual contém instruções específicas para as versões ATEX a acrescentar às contidas no manual das Bombas e Electrobombas FHF e SHF (código 001073145).



Ler os manuais antes de instalar e usar o produto.



Um uso impróprio pode causar condições de perigo com danos às pessoas e às coisas como também determinar a anulação da garantia.

2. Descrição do produto

Informações para o instalador e o utilizador

A gama FHF e SHF ATEX compreende electrobombas de um impulsor de veio horizontal, não auto-ferrantes, acopladas a motores eléctricos anti deflagrantes por meio de uma junta flexível.

Está disponível a bomba simples FHF ou SHF ATEX.

A série SHF tem as partes metálicas em contacto com a água em aço inoxidável.

A série FHF tem algumas partes metálicas em contacto com a água em aço inoxidável e outras em ferro fundido.



A bomba/electrobomba é idónea para o uso em ambientes em que o eventual perigo de explosão é devido à atmosfera circunstante pela presença de substâncias inflamáveis sob forma de gás, vapores, fumos.

3. Aplicações

Informações para o instalador e o utilizador

3.1 Limites de emprego

3.1.1 Como ler a placa dos dados da bomba e da electrobomba

Os desenhos referidos na secção 10.1 permitem reconhecer os dados essenciais presentes na placa.

3.1.2 Como ler a placa ATEX da bomba e da electrobomba

Os desenhos referidos na secção 10.2 permitem reconhecer os dados essenciais presentes nas placas de dados.

3.1.3 Líquidos bombeados, pressões, temperaturas

ATENÇÃO

Estas electrobombas/bombas são idóneas para a bombagem de água potável fria ou quente e de misturas água-glicol.



Não utilizar esta electrobomba/bomba para bombear líquidos que contêm substâncias abrasivas, sólidas e fibrosas.
 Não utilizar esta electrobomba/bomba para bombear líquidos inflamáveis e/ou explosivos.
 Respeitar os limites de emprego indicados nas placas de dados do produto.

Para exigências especiais, contactar o nosso Serviço de Venda e Assistência.

Pressão máxima de exercício:

para gamas SHF e FHF 12 bar 1,2 MPa

NB. valor variável com a temperatura do líquido bombeado (→ secção 10.3).

Temperatura do líquido	Minima	Massima
- para a versão com vedações em NBR :	- 20 °C	+ 85 °C
- para a versão com vedações em EPDM :	- 30 °C	+ 120 °C
- para a versão com vedações em FPM :	- 10 °C	+ 120 °C

Para mais informações → secção 10.3.

3.1.4 Aspiração

No caso de aspiração com coluna aspirada negativa (pressão negativa na entrada), certificar-se de que a soma das perdas de carga no tubo de aspiração com o desnível entre a água e a boca da bomba não seja superior à capacidade de aspiração da bomba, pois isso pode causar o fenómeno da cavitação.



Certificar-se de que a bomba está sempre cheia de água.
 Não usar a bomba em cavitação para não danificar os componentes interiores e tornar-se possíveis fontes de ignição.

Para mais informações → secção 10.4.

ATENÇÃO

Verificar que a soma da pressão em entrada (rede pública, tanque de gravidade) com a pressão máxima fornecida pela bomba não exceda o valor da pressão máxima de trabalho permitida (pressão nominal PN) da própria bomba.

Para mais informações → secção 10.5

ATENÇÃO

Se for bombeada água quente, é preciso garantir uma pressão mínima na aspiração para evitar a formação de vapor.

Para mais informações → secção 10.6.

3.1.5 Débito mínimo nominal

Para evitar um sobreaquecimento anómalo das partes internas da bomba, certificar-se de que seja sempre garantido um fluxo mínimo de água com a bomba em funcionamento.

ATENÇÃO

Não fazer funcionar a bomba com a válvula de intercepção fechada no lado da compressão por um tempo superior a alguns segundos.

Para mais informações → secção 10.7.

3.1.6 Número de arranques por hora (electrobomba)



Ler os manuais de uso do motor entregues junto com a electrobomba.

O número de arranques por hora indicado no manual, de qualquer modo, é inferior ao número máximo aguentado pela junta flexível.



Tendo adquirido apenas a bomba e desejando acoplá-la com um motor anti deflagrante, é preciso:

- Lembrar que de acordo com as leis em vigor o acoplamento de uma bomba com um motor eléctrico faz tornar Vocês fabricantes, com todas as obrigações previstas (análise dos riscos, aposição da placa dos dados com o Seu nome...).
- Controlar na documentação do motor os limites de emprego.
- Controlar na documentação da junta elástica os limites de emprego.
- Aprontar as instruções de uso da electrobomba.

3.1.7 Lugar de instalação



Verificar se a electrobomba/bomba é idónea para o uso na área classificada (Directiva 1999/92/CE) e para o tipo das eventuais substâncias inflamáveis presentes (gases, vapores, fumos).

Com base na directiva 1999/92/CE os aparelhos da Categoria 3 só podem ser usados nas Zonas 2.

A electrobomba/bomba não é idónea para locais em que o perigo de explosão é devido à presença de poeiras inflamáveis.

A electrobomba/bomba não é idónea para instalação em minas.

ATENÇÃO

Proteger a electrobomba das intempéries (chuva, vento,...) e do gelo.
Garantir uma ventilação suficiente para permitir o arrefecimento do motor.
Temperatura ambiente de -20°C a +40°C como previsto na EN 50014.
Humidade relativa ambiente não superior a 50% a +40°C.
Para situações diferentes das indicadas, contactar o nosso Serviço de Venda e Assistência.

Garantir iluminação e espaço suficiente ao redor da electrobomba/bomba como também um acesso fácil para permitir as operações de instalação e manutenção.

Verificar que eventuais perdas de líquido ou outros eventos não possam alagar o lugar de instalação submergindo a electrobomba.

3.1.8 Requisitos do fornecimento eléctrico

ATENÇÃO

Controlar que as tensões e as frequências sejam adequadas às características do motor eléctrico. É possível encontrar as referências nas placas de dados dos motores.

3.1.9 Nível de emissão acústica



Ler o manual específico da electrobomba.

3.2 Aplicações especiais

ATENÇÃO

Contactar o nosso Serviço de Venda e Assistência para qualquer outra situação diferente das descritas pela natureza do líquido e/ou da instalação.



Se resultar necessário substituir ou torneir o impulsor para reduzir os rendimentos da bomba, não desmontar a bomba mas sim contactar o nosso Serviço de Venda e Assistência.

3.2.1 Usos impróprios



Se a electrobomba/bomba for utilizada de modo não correcto, podem-se criar situações de perigo, como também danos às pessoas e às coisas.

Alguns exemplos de usos não correctos:

- bombear líquidos não compatíveis com os materiais da bomba
- bombear líquidos perigosos (tóxicos, explosivos, corrosivos)
- bombear líquidos alimentares (vinho, leite)
- instalar a electrobomba num lugar onde haja uma temperatura do ar muito alta e/ou uma ventilação insuficiente
- instalar a electrobomba ao ar livre sem alguma protecção contra a chuva e o gelo
- utilizar a bomba para débitos além dos indicados na placa.

3.3 Garantia

Ter como referência a documentação contratual de venda para qualquer informação.

4. Transporte e armazenagem

informações para o transportador

4.1 Transporte e movimentação do produto embalado

As bombas são fornecidas em embalagens de papelão, papelão e madeira, nylon e madeira com dimensões e formas diferentes.

As electrobombas são fornecidas em embalagens de madeira com dimensões e formas diferentes.

ATENÇÃO

As embalagens prevêm o transporte e a movimentação em posição horizontal. Proteger o produto da humidade, de fontes de calor e de possíveis danos mecânicos (choques, quedas, ...).



Levantar e movimentar o produto com cuidado utilizando meios de elevação adequados. Respeitar as normas de prevenção dos acidentes.

Na altura da recepção da electrobomba/bomba, controlar que exteriormente a embalagem não apresente danos evidentes. Se o produto apresentar danos, informar o nosso revendedor dentro de 8 dias da entrega.

4.2 Armazenagem do produto embalado

Temperatura ambiente de -5°C a +40°C .

ATENÇÃO

As embalagens prevêm o transporte e a movimentação em posição horizontal. Proteger o produto da humidade, de fontes de calor e de possíveis danos mecânicos (choques, quedas, ...).



Levantar e movimentar o produto com cuidado utilizando meios de elevação adequados. Respeitar as normas de prevenção dos acidentes.

4.3 Extracção do produto da embalagem

informações para o instalador



Utilizar equipamento adequado. Respeitar as normas de prevenção dos acidentes.
Levantar e movimentar o produto com cuidado utilizando meios de elevação adequados

Na altura da recepção da electrobomba/bomba, controlar que exteriormente a embalagem não apresente danos evidentes. Se o produto apresentar danos, informar o nosso revendedor dentro de 8 dias da entrega.

4.3.1 Eliminação da embalagem

Se não for possível utilizar de novo a embalagem para outros usos, eliminá-la de acordo com as leis locais em vigor para a recolha selectiva dos resíduos.

4.4 Movimentação do produto



Levantar e movimentar o produto com cuidado utilizando meios de elevação adequados. Respeitar as normas de prevenção dos acidentes.

Para a elevação e a movimentação o produto deve ser ligado de maneira segura.

5. Instalação

informações para o instalador



As operações de instalação devem ser realizadas exclusivamente por pessoal experiente e qualificado.
Usar equipamento e protecções adequados. Respeitar as normas de prevenção dos acidentes.

Ler com atenção os limites relativos à instalação indicados na secção 3.1.7

Ter sempre como referência regulamentos, leis, normas locais e/ou nacionais em vigor relativamente à escolha do lugar da instalação e às ligações hidráulica e eléctrica.

5.1.1 Posição

Controlar que não haja obstáculos que impedem o fluxo normal do ar de arrefecimento movimentado pela ventoinha do motor. Garantir um espaço suficiente ao redor da bomba para a sua manutenção. Se possível, posicionar a bomba levemente mais alta do pavimento. Prestar atenção para quanto ilustrado nos esquemas da secção 10.8.

5.1.2 Ancoragem

Ter como referência o manual da electrobomba.

5.1.2.1 Alinhamento do grupo bomba-motor

Ter como referência o manual da electrobomba (secção 5.4) e o manual da junta elástica entregue com a electrobomba.

5.1.3 Escolha dos tubos de aspiração e compressão



Utilizar tubos adequados à máxima pressão de exercício da bomba.

No caso de circuito aberto, verificar que o tubo de aspiração tenha um diâmetro adequado à situação de instalação e de qualquer modo não inferior ao diâmetro da boca de aspiração. Prestar atenção para quanto ilustrado na secção 3.1.4



Ler o manual específico da electrobomba.

5.1.4 Escolha da válvula de fundo

Instalar uma válvula de fundo na extremidade do tubo de aspiração quando o nível do líquido a aspirar for inferior a bomba. Prestar atenção para quanto ilustrado na secção 3.1.4.



Ler o manual específico da electrobomba.

5.1.5 Escolha do quadro eléctrico de comando

Os motores devem ser adequadamente protegidos contra a sobrecarga e o curto-circuito.

ATENÇÃO

Verificar que os dados eléctricos do quadro correspondam com os da electrobomba. Uma correspondência imprópria pode causar inconvenientes e não garantir a protecção do motor eléctrico.

ATENÇÃO

É preciso evitar que a bomba possa funcionar sem água no seu interior. Controlar que o quadro eléctrico esteja provido de um sistema de protecção contra a falta de água a que ligar um pressostato ou um flutuador ou as sondas ou outro dispositivo adequado.

Utilizando os relés térmicos, aconselhamos os sensíveis à falta de fase.



Verificar que o quadro de comando e eventuais dispositivos de controlo sejam idóneos para a instalação na área escolhida (directiva 1999/92/CE – ATEX 137 em matéria de segurança e de saúde dos trabalhadores que possam estar expostos ao risco de atmosferas explosivas).

6. Funcionamento

Informações para o instalador

6.1 Ligação hidráulica



As ligações hidráulicas devem ser realizadas exclusivamente por um instalador qualificado no respeito das normas em vigor. Em caso de ligação com a rede pública, respeitar as disposições locais em vigor redigidas pelos organismos responsáveis (Câmara, sociedade fornecedora,...). Frequentemente é exigida a instalação de dispositivos de prevenção da contracorrente, como um disjuntor ou uma válvula de retenção ou um tanque de desconexão.

O tubo de aspiração deve ser rigorosamente estanque. Se a bomba/electrobomba tiver de ser instalada perto de locais habitados, é aconselhável aprontar adequados tubos ou juntas flexíveis para impedir a transmissão das vibrações entre a bomba e os tubos. Instalar válvulas de intercepção no lado de aspiração e compressão para evitar de ter que esvaziar a instalação em caso de manutenção, reparação ou substituição da bomba. Onde necessário, aprontar um circuito de by-pass para impedir o sobreaquecimento da água no interior da bomba.

Prestar atenção para quanto ilustrado na secção 3.1.4.

Para mais informações ler o manual específico da electrobomba.

ATENÇÃO

Uma vez realizadas as ligações hidráulicas, retirar a cobertura da ventoinha do motor e agindo na ventoinha verificar que o veio gire livremente. Então voltar a montar com atenção a cobertura. Caso haja atritos entre algumas partes mecânicas, contactar o nosso Serviço de Venda e Assistência.

6.2 Ligação eléctrica



As ligações eléctricas devem ser realizadas exclusivamente por um instalador qualificado no respeito das normas em vigor.

ATENÇÃO

Controlar que as tensões e as frequências sejam adequadas para as características do motor eléctrico. As referências encontram-se nas placas de dados dos motores. Garantir uma adequada protecção geral contra o curto-circuito na linha eléctrica.



Controlar que todas as ligações (também as livres de potencial) estejam sem tensão antes de realizar obras. Efectuar a ligação à terra da instalação de maneira conforme com as normas em vigor. A escolha dos condutores (secção, material do revestimento,...) deve ser feita levando em conta as condições operacionais reais. Proteger os condutores eléctricos da temperatura excessiva e de possíveis vibrações ou choques.



Ler os manuais de uso do motor entregues junto com a electrobomba.

6.2.1 Prensa-cabos



Em princípio os motores são fornecidos sem os prensa-cabos. Utilizar exclusivamente os tipos de prensa-cabos indicados no manual de uso do motor.

6.2.2 Protecção contra a sobrecarga

ATENÇÃO

É necessário aprontar a protecção contra a sobrecarga (relé térmico ou protector do motor)

Regular o relé térmico ou o protector do motor no valor da corrente nominal da electrobomba ou da corrente de exercício no caso em que o motor não seja utilizado com carga completa. Em caso de arranque estrela/triângulo regular o relé térmico num valor correspondente a 58% da corrente nominal ou da corrente de exercício.

6.2.3 Protecção contra a sobrecarga (versão alimentada por meio de conversor de frequência)

ATENÇÃO

É preciso ligar os terminais das sondas PTC ou PT100 com um relé de disjunção para parar o motor em situações de funcionamento anómalo.

Para mais informações ter como referência o manual de uso do motor.

6.2.4 Protecção contra a falta de água



É preciso evitar que a bomba possa funcionar sem água no seu interior. Controlar que haja um idóneo sistema de protecção contra a falta de água.

6.2.5 Ligação à terra (versões FHF com corpo da bomba pintado)

ATENÇÃO

O verniz pode ter efeitos parecidos com um isolante eléctrico. Onde se julgar necessário evitar a formação de cargas electrostáticas no interior do corpo da bomba, ligar a mass do corpo da bomba com a linha equipotencial.

6.3 Ferragem

ATENÇÃO

Encher de água a bomba e os tubos de aspiração antes do arranque. O funcionamento sem água pode danificar a bomba.



Para mais informações ler o manual específico da electrobomba.

6.3.1 Levantamento de um nível superior à bomba ou de rede pública (coluna aspirada positiva)



Ler o manual específico da electrobomba.

6.3.2 Levantamento de um nível inferior à bomba (coluna aspirada negativa)



Ler o manual específico da electrobomba.

6.4 Verificação do sentido de rotação dos motores trifásicos

Depois de realizada a ligação eléctrica (→ secção 6.2) e a ferragem (→ secção 6.3) manter fechada a válvula de intercepção posta a jusante da bomba. Pôr em funcionamento a bomba e controlar o sentido de rotação através da cobertura da ventoinha do motor. O sentido de rotação correcto é indicado por algumas setas postas na bomba e/ou no suporte bomba-motor (sentido horário olhando do lado da cobertura da ventoinha). Se o sentido de rotação não for correcto, parar a bomba, desligar a alimentação eléctrica e inverter a posição de dois fios na placa de bornes do motor ou no quadro eléctrico de comando.

6.5 Funcionamento



Ler o manual específico da electrobomba.



Diferentemente de quanto indicado na secção 6.4 do Manual das Electrobombas FHF e SHF (código 001073145) não se deve de algum modo desmontar a bomba e torneir o impulsor.
Contactar o nosso Serviço de Venda e Assistência necessitando de uma bomba com o impulsor de diâmetro reduzido.

ATENÇÃO

Se após a instalação num ambiente em que se pode formar gelo a bomba ficar inutilizada, é preciso esvaziá-la por meio dos respectivos tampões de descarga. Isto não é necessário se à água tiver sido acrescentado um anti-congelante adequado.



Prestar atenção para que o líquido descarregado não possa causar danos a coisas ou pessoas.

7. Manutenção, assistência, peças de reposição

Informações para o encarregado da manutenção



As intervenções de manutenção só podem ser realizadas por pessoal experiente e autorizado pelo fabricante.
Contactar o nosso Serviço de Venda e Assistência.

7.1 Manutenção de rotina

A electrobomba/bomba não exige alguma operação de manutenção de rotina programada, excepto que para a junta elástica. Em princípio, aconselhamos a efectuar os seguintes controlos ou parte deles com prazos mais ou menos compridos de acordo com as condições de funcionamento: perdas de líquido bombeado, pressão fornecida, arranques po hora, ruído, activação das protecções eléctricas (relés, fusíveis, ...).

Caso o utilizador deseje aprontar um plano de manutenção programada, deve levar em conta que os prazos dependem do tipo de líquido bombeado e das condições de utilização.



Ler os manuais de uso do motor e da junta elástica entregues com a electrobomba.

7.2 Manutenção extraordinária



Contactar o nosso Serviço de Venda e Assistência indicando sempre o exacto tipo de bomba/electrobomba e o código



Ler os manuais de uso do motor e da junta elástica entregues com a electrobomba.

7.3 Assistência

Para qualquer pedido, ter como referência o nosso Serviço de Venda indicando sempre o exacto tipo de bomba/electrobomba e o código.

7.4 Peças de reposição



Contactar o nosso Serviço de Venda e Assistência indicando sempre o exacto tipo de bomba/electrobomba e o código

8. Procura das avarias

Informações para o utilizador e o encarregado da manutenção

INCONVENIENTE	CAUSA PROVÁVEL	REMÉDIOS POSSÍVEIS
A electrobomba não arranca. O interruptor geral é activado.	Falta de alimentação eléctrica	Restaurar a alimentação
	Activação da protecção térmica incorporada na bomba (se presente)	Aguardar que o motor da bomba arrefeça
	Activação do relé térmico ou protector do motor no quadro eléctrico de comando	Restaurar a protecção térmica
	Fusíveis de protecção de bomba ou circuitos auxiliares queimados	Substituir os fusíveis
A electrobomba arranca mas logo se activa a protecção térmica ou queimam os fusíveis	Activação do dispositivo de protecção contra o funcionamento sem água	Controlar o nível da água no tanque ou a pressão da rede. Se for tudo regular controlar o dispositivo de protecção e os cabos de ligação relativos
	Cabo de alimentação danificado	Controlar e eventualmente substituir os componentes.
	Motor eléctrico em curto-circuito	
	Protecção térmica ou fusíveis não adequados à corrente do motor	Para a substituição do motor contactar o nosso Serviço de Venda e Assistência

	Sobrecarga do motor	Verificar as condições de trabalho da electrobomba e restaurar a protecção
A electrobomba arranca mas depois de pouco tempo se activa a protecção térmica ou queimam os fusíveis	Falta de uma fase da alimentação eléctrica	Controlar a alimentação
	Tensão de alimentação não incluída nos limites do motor	Verificar as condições de trabalho da electrobomba
	O quadro eléctrico encontra-se numa zona demasiado quente ou exposto directamente aos raios do sol	Proteger o quadro das fontes de calor e do sol
A electrobomba arranca mas depois de pouco ou mais tempo se activa a protecção térmica	Presença de corpos estranhos no interior da bomba que bloqueiam os impulsores	Contactar o nosso Serviço de Venda e Assistência
	A bomba fornece um débito superior ao limite indicado na placa dos dados	Fechar parcialmente a válvula de intercepção posta a jusante até o débito fornecido entrar nos limites previstos
	A bomba é sobrecarregada, aspirando um líquido denso e viscoso	Verificar a efectiva potência necessária com base nas características do líquido bombeado
A electrobomba arranca mas não tem os rendimentos solicitados	Rolamentos do motor ou do suporte gastos	Contactar o nosso Serviço de Venda e Assistência
	Sentido de rotação errado (versão trifásica)	Controlar o sentido de rotação e se necessário inverter duas fases no motor ou no quadro eléctrico
	Bomba não ferrada por não enchimento	Repetir o procedimento de ferragem e controlar que não haja perdas do vedante mecânico
	Bomba não ferrada por vedação defeituosa do tubo de aspiração ou da válvula de fundo	Controlar a estanquicidade perfeita do tubo de aspiração, da válvula de fundo e que não haja perdas do vedante mecânico
	Ar nos tubos ou na bomba	Drenar o ar
	Desnível entre bomba e água ou perdas de carga na aspiração demasiado elevadas	Verificar as condições de trabalho da bomba. Se necessário diminuir o desnível e/ou aumentar o diâmetro do tubo de aspiração
	Tubos ou bomba obstruídos	Desmontar e limpar os tubos. Para a limpeza interior da bomba, contactar o nosso Serviço de Venda e Assistência
Activa-se a protecção geral da instalação	Válvulas bloqueadas em posição fechada ou parcialmente fechada.	Desmontar e limpar, se necessário substituir a válvula.
	Curto-circuito	Controlar a instalação eléctrica
Activa-se a protecção magnetotérmica diferencial da instalação	Dispersão para terra	Controlar o isolamento dos componentes da instalação eléctrica.
A bomba gira no sentido contrário quando for parada	Perdas do tubo de aspiração	Controlar para localizar as perdas. Reparar ou substituir os componentes.
	Perdas da válvula de fundo ou de retenção	
	Ar no tubo de aspiração	Drenar o ar.
A bomba arranca demasiado frequentemente	Perdas da válvula de fundo/retenção ou na instalação	Controlar para localizar as perdas. Reparar ou substituir os componentes.
	Eventual autoclave com a membrana partida ou sem a pré-carga de ar	Ver as instruções respectivas no manual do autoclave.
A bomba vibra e tem um funcionamento ruidoso	A bomba trabalha em cavitação	Reduzir o débito exigido fechando parcialmente a válvula de intercepção a jusante da bomba. Se o problema persistir, verificar as condições de trabalho da bomba (desníveis, perdas de carga, temperatura do líquido,...)
	Rolamentos do motor ou do suporte gastos	Contactar o nosso Serviço de Venda e Assistência
	Presença de corpos estranhos no interior da bomba entre os impulsores e os difusores	

9. Desguace

Información para el instalador y el encargado del mantenimiento

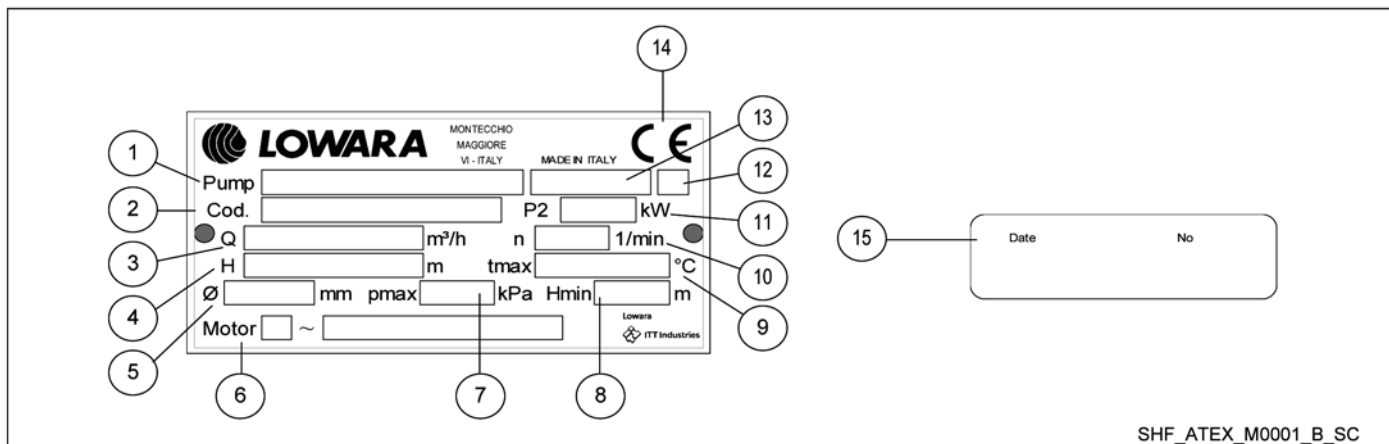


Respetar las leyes y normas locales vigentes para la eliminación selectiva de residuos.

10. Tabelle e disegni - Tables and Drawings - Tableaux et dessins - Tabellen und Zeichnungen - Tablas y dibujos - Tabelas e desenhos

10.1 Come leggere la targa dati dell'elettropompa/pompa - How to Read the Pump/Electric Pump Rating Plate - Comment lire la plaque des données de l'électropompe/pompe - Lesen des Datenschildes der Motorpumpe/Pumpe - Cómo leer la placa de características de la electrobomba/bomba - Como ler a placa dos dados da electrobomba/bomba

10.1.1 Elettropompe FHF e SHF - FHF and SHF Electric Pumps - Électropompes FHF et SHF - Motorpumpen FHF und SHF - Electrobombas FHF y SHF - Electrobombas FHF e SHF



1	Tipo elettropompa
2	Codice
3	Campo della portata
4	Campo della prevalenza *
5	Diametro esterno della girante
6	Tipo motore
7	Pressione massima d'esercizio **
8	Prevalenza minima *
9	Temperatura massima d'esercizio
10	Velocità
11	Potenza nominale
12	Sigla identificativa materiale o-ring
13	Sigla identificativa materiali tenuta meccanica
14	Marcatura CE ai sensi delle direttive Macchine, Bassa Tensione, Compatibilità Elettromagnetica
15	Data di produzione e numero di serie
*	per l'acqua 10 metri di prevalenza equivalgono a quasi 1 bar (circa 100 kPa)
**	100 kPa equivalgono a circa 1 bar

1	Electric pump type
2	Code
3	Flow range
4	Head range *
5	Impeller outer diameter
6	Motor type
7	Maximum operating pressure **
8	Minimum head *
9	Maximum operating temperature
10	Speed
11	Rated power
12	O-ring material identification code
13	Mechanical seal material identification code
14	CE mark for compliance with Machinery, Low Voltage and Electromagnetic Compatibility Directives
15	Manufacturing date and serial number
*	For water, 10 meters of head correspond to almost 1 bar (approx. 100 kPa)
**	100 kPa correspond to approx. 1 bar

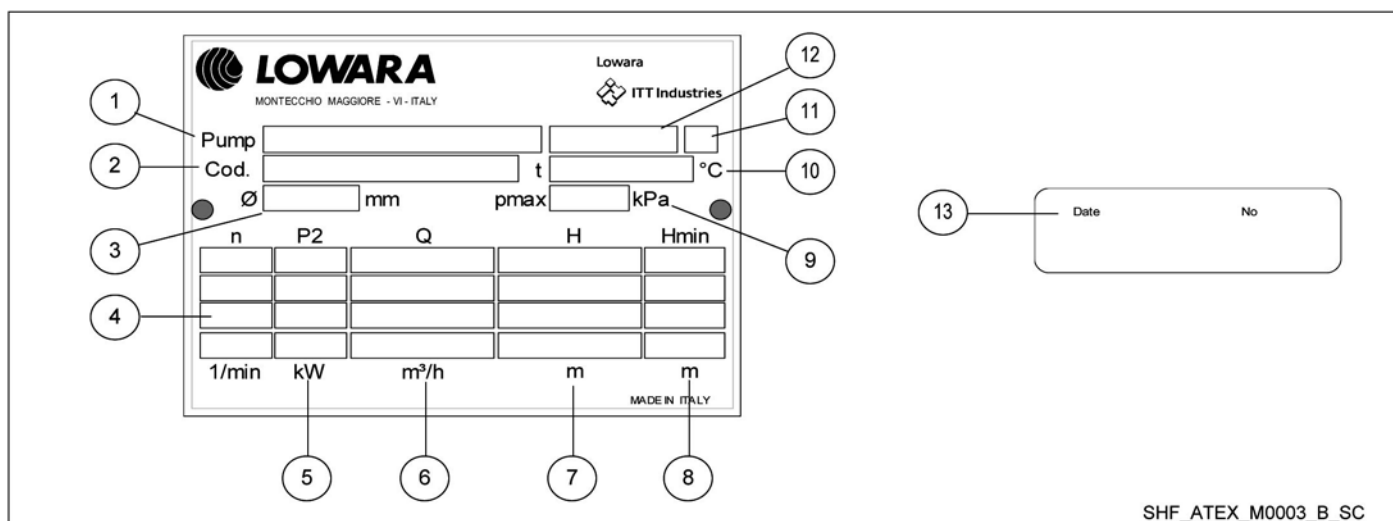
1	Type d'électropompe
2	Code
3	Plage de débit
4	Plage de hauteur d'élévation *
5	Diamètre extérieur de la roue
6	Type de moteur
7	Pression maximum de service **
8	Hauteur d'élévation minimum *
9	Température maximum de service
10	Vitesse
11	Puissance nominale
12	Code d'identification matériau joints toriques
13	Code d'identification matériaux garniture mécanique
14	Marquage CE selon les termes des directives Machines, Basse Tension, Compatibilité électromagnétique
15	Date de production et numéro de série
*	pour l'eau, 10 mètres de hauteur d'élévation équivalent à environ 1 bar (environ 100 kPa)
**	100 kPa équivalent à environ 1 bar

1	Typ Motorpumpe
2	Code
3	Förderleistungsbereich
4	Förderhöhenbereich *
5	Außendurchmesser des Laufrads
6	Motortyp
7	Maximaler Betriebsdruck **
8	Mindestförderhöhe *
9	Maximale Betriebstemperatur
10	Geschwindigkeit
11	Nennleistung
12	Identifikationszeichen Werkstoff O-Ring
13	Identifikationszeichen Werkstoff Gleitringdichtung
14	CE-Zeichen im Sinne der Maschinenrichtlinie, der Niederspannungsrichtlinie und der Richtlinie über Elektromagnetische Kompatibilität
15	Herstellungsjahr und Baureihennummer
*	Für Wasser entsprechen 10 Meter Förderhöhe fast 1 bar (zirka 100 kPa)
**	100 kPa entsprechen zirka 1 bar

1	Tipo electrobomba
2	Código
3	Campo del caudal
4	Campo de la altura de elevación *
5	Diámetro exterior del rodete
6	Tipo motor
7	Presión máxima de trabajo **
8	Altura de elevación mínima *
9	Temperatura máxima de trabajo
10	Velocidad
11	Potencia nominal
12	Sigla de identificación del material de la junta tórica
13	Sigla de identificación de los materiales del cierre mecánico
14	Marca CE según dictan las directivas Máquinas, Baja Tensión y Compatibilidad Electromagnética
15	Fecha de producción y número de serie
*	Para el agua 10 metros de altura de elevación equivalen a casi 1 bar (unos 100 kPa)
**	100 kPa equivalen aprox. a 1 bar

1	Tipo de electrobomba
2	Código
3	Campo do débito
4	Campo da altura manométrica *
5	Diâmetro exterior do impulsor
6	Tipo de motor
7	Pressão máxima de exercício **
8	Altura manométrica mínima *
9	Temperatura máxima de funcionamento
10	Velocidade
11	Potência nominal
12	Sigla de identificação material o-ring
13	Sigla de identificação materiais vedante mecânico
14	Marcação CE nos termos das directivas Máquinas, Baixa Tensão, Compatibilidade Electromagnética
15	Data de fabrico e número de série
*	para a água 10 metros de altura manométrica equivalem a quase 1 bar (aprox. 100 kPa)
**	100 kPa equivalem a aprox. 1 bar

10.1.2Pompe FHF e SHF - FHF and SHF Pumps - Pompes FHF et SHF - Pumpen FHF und SHF - Bombas FHF y SHF - Bombas FHF e SHF



SHF_ATEX_M0003_B_SC

1	Tipo pompa
2	Codice
3	Diametro esterno della girante
4	Gamma delle velocità
5	Gamma delle potenze assorbite
6	Campo della portata
7	Campo della prevalenza *
8	Campo della prevalenza minima *
9	Pressione massima d'esercizio **
10	Temperatura massima d'esercizio
11	Sigla identificativa materiale o-ring
12	Sigla identificativa materiali tenuta meccanica
13	Data di produzione e numero di serie
*	per l'acqua 10 metri di prevalenza equivalgono a quasi 1 bar (circa 100 kPa)
**	100 kPa equivalgono a circa 1 bar

1	Pump type
2	Code
3	Impeller outer diameter
4	Speed range
5	Absorbed power range
6	Flow range
7	Head range *
8	Minimum head range *
9	Maximum operating pressure **
10	Maximum operating temperature
11	O-ring material identification code
12	Mechanical seal material identification code
13	Manufacturing date and serial number
*	For water, 10 meters of head correspond to almost 1 bar (approx. 100 kPa)
**	100 kPa correspond to approx. 1 bar

1	Type de pompe
2	Code
3	Diamètre extérieur de la roue
4	Gamme des vitesses
5	Gamme des puissances absorbées
6	Plage de débit
7	Plage de hauteur d'élévation *
8	Plage de hauteur d'élévation minimum*
9	Pression maximum de service **
10	Température maximum de service
11	Code d'identification matériau joints toriques
12	Code d'identification matériaux garniture mécanique
13	Date de production et numéro de série
*	pour l'eau, 10 mètres de hauteur d'élévation équivalent à environ 1 bar (environ 100 kPa)
**	100 kPa équivalent à environ 1 bar

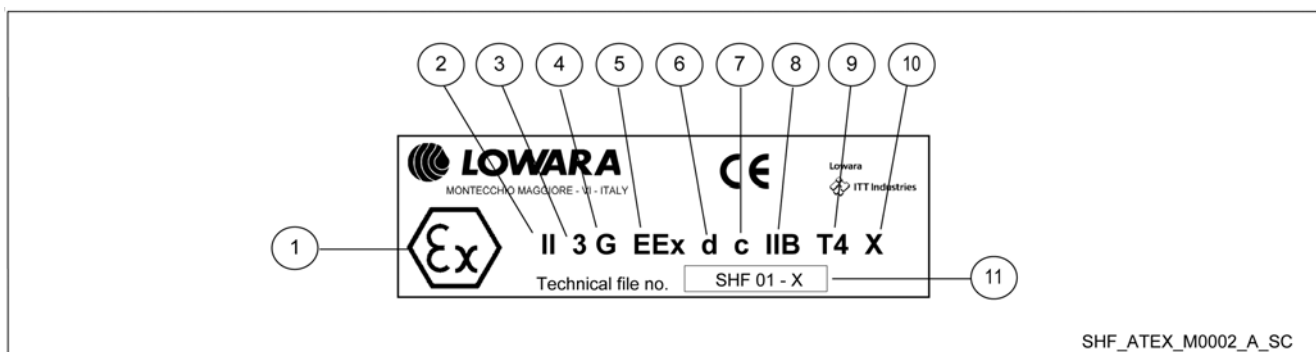
1	Typ Pumpe
2	Code
3	Außendurchmesser des Laufrads
4	Geschwindigkeitsbereiche
5	Bereich der aufgenommenen Leistungen
6	Förderleistungsbereich
7	Förderhöhenbereich *
8	Mindestförderhöhe *
9	Maximaler Betriebsdruck **
10	Maximale Betriebstemperatur
11	Identifikationszeichen Werkstoff O-Ring
12	Identifikationszeichen Werkstoff Gleitringdichtung
13	Herstellungsjahr und Baureihennummer
*	Für Wasser entsprechen 10 Meter Förderhöhe fast 1 bar (zirka 100 kPa)
**	100 kPa entsprechen zirka 1 bar

1	Tipo bomba
2	Código
3	Diámetro exterior del rodetete
4	Gama de las velocidades
5	Gama de las potencias absorbidas
6	Campo del caudal
7	Campo de la altura de elevación *
8	Campo de la altura de elevación mínima *
9	Presión máxima de trabajo **
10	Temperatura máxima de trabajo
11	Sigla de identificación del material de la junta tórica
12	Sigla de identificación de los materiales del cierre mecánico
13	Fecha de producción y número de serie
*	Para el agua 10 metros de altura de elevación equivalen a casi 1 bar (unos 100 kPa)
**	100 kPa equivalen aprox. a 1 bar

1	Tipo de bomba
2	Código
3	Diámetro exterior do impulsor
4	Gama das velocidades
5	Gama das potências absorvidas
6	Campo do débito
7	Campo da altura manométrica *
8	Campo da altura manométrica mínima *
9	Pressão máxima de exercício **
10	Temperatura máxima de funcionamento
11	Sigla de identificação material o-ring
12	Sigla de identificação materiais vedante mecânico
13	Data de fabrico e número de série
*	para a água 10 metros de altura manométrica equivalem a quase 1 bar (aprox. 100 kPa)
**	100 kPa equivalem a aprox. 1 bar

10.2 Come leggere la targa ATEX dell'elettropompa/pompa - How to Read the Pump/Electric Pump ATEX Plate - Comment lire la plaque ATEX de l'électropompe/pompe - Lesen des Datenschildes ATEX der Motorpumpe/Pumpe - Cómo leer la placa de características ATEX de la electrobomba/bomba - Como ler a placa ATEX da electrobomba/bomba

10.2.1 Elettropompe FHF e SHF - FHF and SHF Electric Pumps - Électropompes FHF et SHF - Motorpumpen FHF und SHF - Electrobombas FHF y SHF - Electrobombas FHF e SHF



1	Marcatura specifica di protezione dalle esplosioni
2	Gruppo (II = due)
3	Categoria (3 = tre)
4	Atmosfera esplosiva dovuta alla presenza di gas, vapori, nebbie
5	Simbolo che indica la conformità ad una o più norme europee della serie EN 50014 (motore)
6	Tipo di protezione utilizzato (motore)
7	Tipo di protezione utilizzato (pompa)
8	Gruppo di esplosione del gas (motore)
9	Classe di temperatura (T4 = +135°C)
10	Riferimento ai limiti di impiego (→ sezione 3.1)
11	Riferimento al fascicolo tecnico presente presso il fabbricante (FHF01-X, SHF01-X)

1	Specific explosion protection mark
2	Group (II = two)
3	Category (3 = three)
4	Explosive atmosphere due to presence of gas, vapour, mist
5	Symbol indicating compliance with one or more European EN 50014 standards (motor)
6	Type of protection used (motor)
7	Type of protection used (pump)
8	Gas explosion group (motor)
9	Temperature class (T4 = +135°C)
10	Reference to operating limits (→ section 3.1)
11	Reference to manufacturer's technical file (FHF01-X, SHF01-X)

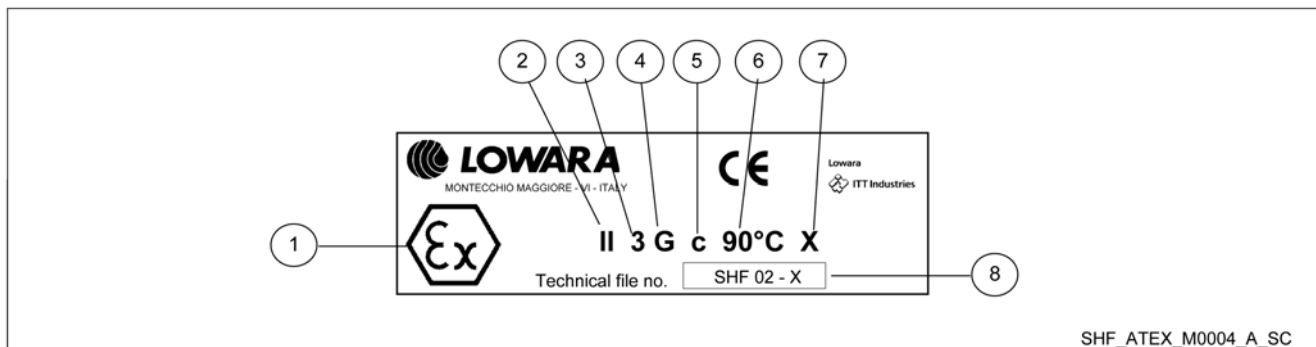
1	Marquage spécifique de protection contre les explosions
2	Groupe (II = deux)
3	Catégorie (3 = trois)
4	Atmosphère explosive due à la présence de gaz, vapeurs, brouillards
5	Symbole qui indique la conformité à une ou à plusieurs normes européennes de la série EN 50014 (moteur)
6	Type de protection utilisée (moteur)
7	Type de protection utilisée (pompe)
8	Groupe d'explosion du gaz (moteur)
9	Classe de température (T4 = +135°C)
10	Référence aux limites d'utilisation (→ section 3.1)
11	Référence au dossier technique conservé par le fabricant (FHF01-X, SHF01-X)

1	Spezifische Kennzeichnung Explosionsschutz
2	Gruppe (II = zwei)
3	Kategorie (3 = drei)
4	Explosive Atmosphäre auf Grund von dem Vorhandensein von Gasen, Dämpfen, Nebeln
5	Symbol, welches die Konformität mit einer oder mehreren europäischen Normen der Reihe EN 50014 (Motor) anzeigt
6	Benutzer Schutztyp (Motor)
7	Benutzer Schutztyp (Pumpe)
8	Explosionsgruppe des Gases (Motor)
9	Temperaturklasse (T4 = +135°C)
10	Verweise auf die Einsatzbeschränkungen (→ Abschnitt 3.1)
11	Verweis auf die beim Hersteller verfügbare technische Dokumentation (FHF01-X, SHF01-X)

1	Marca específica de protección contra las explosiones
2	Grupo (II = dos)
3	Categoría (3 = tres)
4	Atmósfera explosiva por la presencia de gases, vapores, nieblas
5	Símbolo que indica la conformidad con una o más normas europeas de la serie EN 50014 (motor)
6	Tipo de protección utilizado (motor)
7	Tipo de protección utilizado (bomba)
8	Grupo de explosión del gas (motor)
9	Clase de temperatura (T4 = +135°C)
10	Referencia a los límites de empleo (→ sección 3.1)
11	Referencia a la documentación técnica presente en la sede del fabricante (FHF01-X, SHF01-X)

1	Marcação específica de protecção das explosões
2	Grupo (II = dois)
3	Categoria (3 = três)
4	Atmosfera explosiva devida à presença de gás, vapores, fumos
5	Símbolo que indica a conformidade com uma ou mais normas europeias da série EN 50014 (motor)
6	Tipo de protecção utilizado (motor)
7	Tipo de protecção utilizado (bomba)
8	Grupo de explosão do gás (motor)
9	Classe de temperatura (T4 = +135°C)
10	Referência aos limites de emprego (→ secção 3.1)
11	Referência ao fascículo técnico presente junto do fabricante (FHF01-X, SHF01-X)

10.2.2 Pompe FHF e SHF - FHF and SHF Pumps - Pompes FHF et SHF - Pumpen FHF und SHF - Bombas FHF y SHF - Bombas FHF e SHF



1	Marcatura específica di protezione dalle esplosioni
2	Gruppo (II = due)
3	Categoria (3 = tre)
4	Atmosfera esplosiva dovuta alla presenza di gas, vapori, nebbie
5	Tipo di protezione utilizzato
6	Classe di temperatura
7	Riferimento ai limiti di impiego (→ sezione 3.1)
8	Riferimento al fascicolo tecnico presente presso il fabbricante (FHF02-X, SHF02-X)

1	Specific explosion protection mark
2	Group (II = two)
3	Category (3 = three)
4	Explosive atmosphere due to presence of gas, vapour, mist
5	Type of protection used
6	Temperature class
7	Reference to operating limits (→ section 3.1)
8	Reference to manufacturer's technical file (FHF02-X, SHF02-X)

1	Marquage spécifique de protection contre les explosions
2	Groupe (II = deux)
3	Catégorie (3 = trois)
4	Atmosphère explosive due à la présence de gaz, vapeurs, brouillards
5	Type de protection utilisée
6	Classe de température
7	Référence aux limites d'utilisation (→ section 3.1)
8	Référence au dossier technique conservé par le fabricant (FHF02-X, SHF02-X)

1	Spezifische Kennzeichnung Explosionsschutz
2	Gruppe (II = zwei)
3	Kategorie (3 = drei)
4	Explosive Atmosphäre auf Grund von dem Vorhandensein von Gasen, Dämpfen, Nebeln
5	Benutzter Schutztyp
6	Temperaturklasse
7	Verweise auf die Einsatzbeschränkungen (→ Abschnitt 3.1)
8	Verweis auf die beim Hersteller verfügbare technische Dokumentation (FHF02-X, SHF02-X)

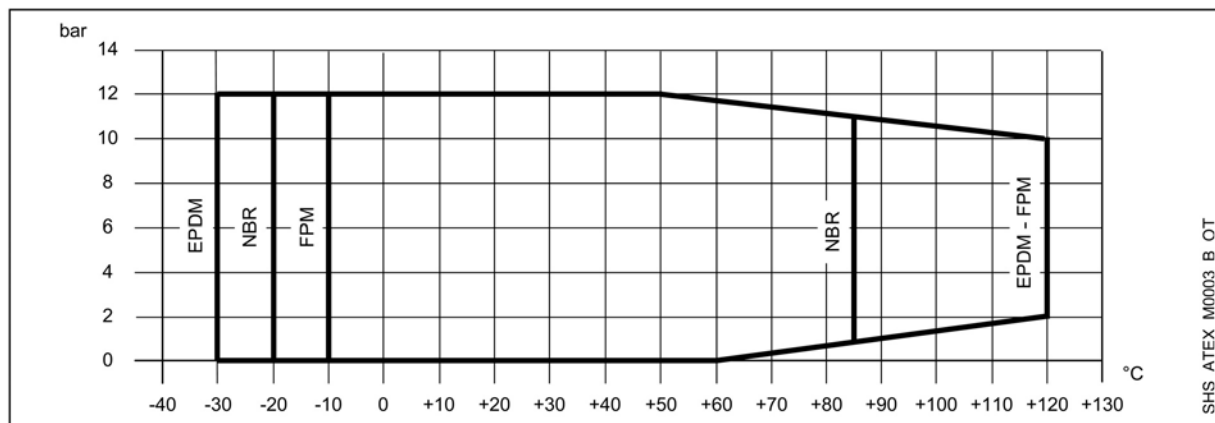
1	Marca específica de protección contra las explosiones
2	Grupo (II = dos)
3	Categoría (3 = tres)
4	Atmósfera explosiva por la presencia de gases, vapores, nieblas
5	Tipo de protección utilizado
6	Clase de temperatura
7	Referencia a los límites de empleo (→ sección 3.1)
8	Referencia a la documentación técnica presente en la sede del fabricante (FHF02-X, SHF02-X)

1	Marcação específica de protecção das explosões
2	Grupo (II = dois)
3	Categoria (3 = três)
4	Atmosfera explosiva devida à presença de gás, vapores, fumos
5	Tipo de protecção utilizado
6	Classe de temperatura
7	Referência aos limites de emprego (→ secção 3.1)
8	Referência ao fascículo técnico presente junto do fabricante (FHF02-X, SHF02-X)

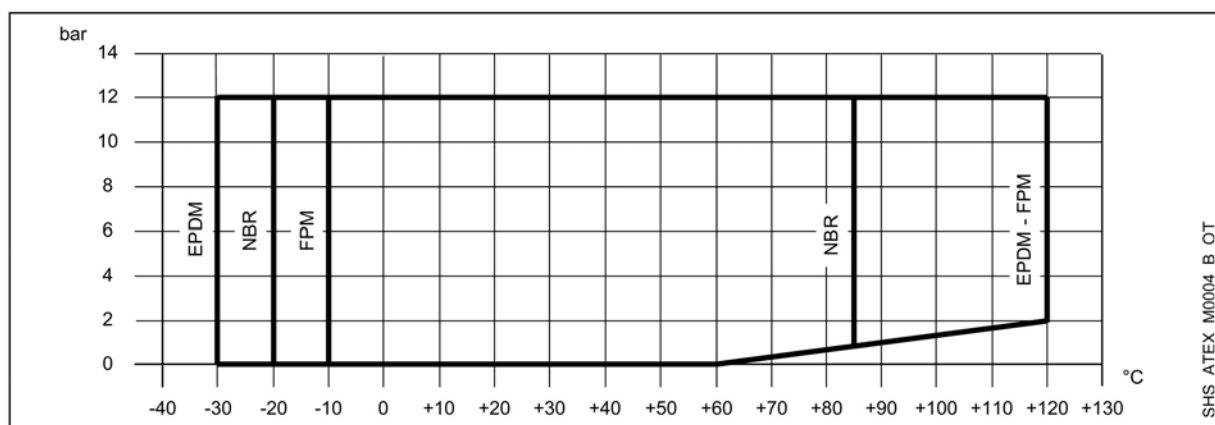
10.3 Pressioni e temperature di esercizio - Operating Pressures and Temperatures - Pressions et températures de service - Betriebsdrucke und-temperaturen - Presiones y temperaturas de trabajo - Pressões e temperaturas de exercício

Curve pressioni/temperature - Pressure/temperature curves - Courbes pression/températures - Druck / Temperaturkurven - Curvas presiones/temperaturas - Curvas pressões/temperaturas

Acciaio inossidabile - Stainless steel - Acier inoxydable - Edelstahl - Acero inoxidable - Aço inoxidável



Ghisa - Cast iron - Fonte - Eisenguss - Fundición - Ferro fundido



10.4 Aspirazione soprabbattente - Suction lift - Aspiration au-dessus de la charge d'eau - Anschluss oberhalb der Saugleitung - Aspiración con presión negativa - Aspiração com coluna aspirada negativa

Teoricamente una pompa potrebbe aspirare dell'acqua posta ad una quota di 10.33 metri più in basso rispetto al luogo di installazione ma ciò non avviene poiché la pompa ha una propria perdita intrinseca (NPSHr) e inoltre la capacità di aspirazione (NPSHa) si riduce a causa delle perdite di carico lungo la tubazione, del dislivello, della temperatura del liquido e dell'altitudine del luogo di installazione.

Entro i limiti di impiego della pompa possono essere usate le seguenti formule :

In theory, a pump could suck water from a source located 10.33 metres lower than the pump's own installation level, but this does not happen because the pump offers its own intrinsic flow resistance (NPSHr), moreover the suction capacity (NPSHa) is reduced as a result of flow resistance in the piping, height difference, liquid temperature and elevation above sea level.

Within the pump's operating limits, the following formulas can be used :

Théoriquement, une pompe pourrait aspirer de l'eau située à une hauteur de 10,33 mètres en dessous du lieu d'installation mais cela ne se vérifie pas car la pompe a une propre perte intrinsèque (NPSHr) et de plus, la capacité d'aspiration (NPSHa) diminue à cause des pertes de charge le long du tuyau, de la différence de niveau, de la température du liquide et de l'altitude du lieu d'installation.

Dans les limites d'emploi de la pompe, on peut utiliser les formules suivantes :

Theoretisch könnte eine Pumpe Wasser absaugen, das im Vergleich zum Aufstellungsort der Pumpe 10.33 Meter niedriger liegt. Das ist aber nicht der Fall, da die Pumpe einen eigenen Verlust hat (NPSHr) und das Saugvermögen (NPSHa) sich auf Grunde der Lastverluste entlang der Leitung, des Höhenunterschieds, der Temperatur des Fördermediums und der Höhe des Aufstellungsortes reduziert.

Innerhalb der Einsatzgrenzen der Pumpe können folgende Formeln verwendet werden:

Teóricamente una bomba podría aspirar el agua situada a una cota de 10,33 metros más baja respecto al lugar de instalación, pero esto no ocurre porque la bomba tiene su propia pérdida intrínseca (NPSHr) y, además, la capacidad de aspiración (NPSHa) se reduce a causa de las pérdidas de carga a lo largo de la tubería, del desnivel, de la temperatura del líquido y de la altitud del lugar de instalación.

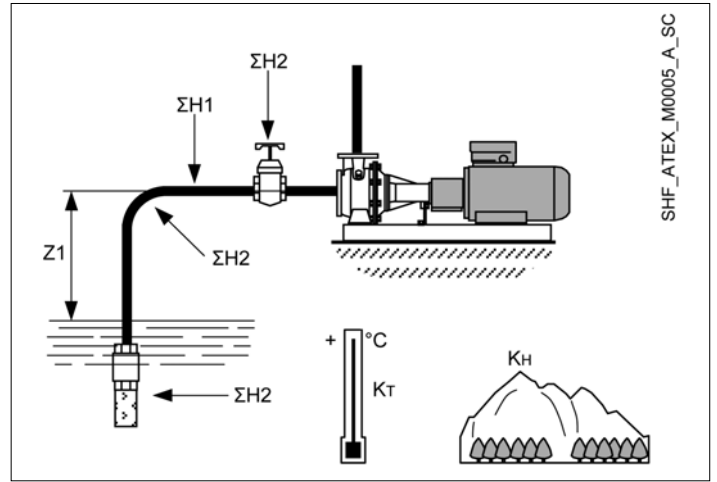
Dentro de los límites de empleo de la bomba se pueden utilizar las siguientes fórmulas:

Teoricamente uma bomba pode aspirar água posta a uma cota de 10.33 metros mais em baixo relativamente ao lugar de instalação, mas isso não acontece porque a bomba tem uma própria perda intrínseca (NPSHr) e além disso a capacidade de aspiração (NPSHa) se reduz por causa das perdas de carga ao longo do tubo, do desnível, da temperatura do líquido e da altitude do lugar de instalação.

Dentro dos limites de emprego da bomba podem ser usadas as seguintes fórmulas:

$$NPSHa = 10,33 - NPSHr$$

$$NPSHa \geq Z1 + \Sigma H1 + \Sigma H2 + KT + KH + 0,5$$



SHF_ATEX_M0005_A_SC

in cui :	
≥	Maggiore o uguale
Z1	Dislivello tra la bocca di aspirazione della pompa e il livello del liquido (in metri)
ΣH1	Somma delle perdite causate dall'attrito del liquido lungo le pareti della tubazione (in metri)
ΣH2	Somma delle perdite causate dal passaggio del liquido attraverso le valvole, curve, filtri, etc presenti nella tubazione di aspirazione (in metri)
KT	Perdita dovuta alla temperatura del liquido superiore ai 25 °C (in metri)
KH	Perdita dovuta ad una altitudine di installazione superiore al livello del mare (in metri)
0,5	Margine di sicurezza consigliato (in metri)

where :	
≥	Greater than or equal to
Z1	Height difference between pump's suction port and liquid source (in metres)
ΣH1	Total liquid friction losses along the walls of the pipe (in metres)
ΣH2	Total flow resistance caused by passage of liquid through valves, bends, filters, etc. found in the suction pipe (in metres)
KT	Flow resistance due to liquid temperature exceeding 25 °C (in metres)
KH	Flow resistance due to elevation above sea level (in metres)
0.5	Recommended safety margin (in metres)

où :	
≥	Supérieur ou égal
Z1	Différence de niveau entre l'orifice d'aspiration de la pompe et le niveau du liquide (en mètres)
ΣH1	Somme des pertes causées par le frottement du liquide le long des parois du tuyau (en mètres)
ΣH2	Somme des pertes causées par le passage du liquide à travers les soupapes, coudes, filtres, etc. présents dans le tuyau d'aspiration (en mètres)
KT	Perte due à la température du liquide supérieure à 25 °C (en mètres)
KH	Perte due à une altitude d'installation supérieure au niveau de la mer (en mètres)
0,5	Marge de sécurité conseillée (en mètres)

Steht für :	
≥	Höher oder gleich
Z1	Höhenunterschied zwischen Saugstutzen der Pumpe und Höhe des Fördermediums (in Metern)
ΣH1	Summe der Verluste, die durch die Reibung des Fördermediums entlang der Rohrwände verursacht werden (in Metern)
ΣH2	Summe der Verluste, die durch den Durchlauf des Fördermediums durch die in der Saugleitung vorhandenen Ventile, Biegungen, Filter, usw. verursacht werden (in Metern)
KT	Verlust, verursacht durch die über 25°C liegende Temperatur des Fördermediums (in Metern)
KH	Verlust, verursacht durch eine über dem Meeresspiegel liegende Installationshöhe (in Metern)
0,5	Empfohlene Sicherheitsmarge (in Metern)

en las cuales:	
≥	Mayor o igual
Z1	Desnivel entre la boca de aspiración de la bomba y el nivel del líquido (en metros)
ΣH1	Suma de las pérdidas causadas por el roce del líquido a lo largo de las paredes de la tubería (en metros)
ΣH2	Suma de las pérdidas causadas por el paso del líquido a través de válvulas, codos, filtros, etc. presentes en la tubería de aspiración (en metros)
KT	Pérdida causada por la temperatura del líquido superior a 25 °C (en metros)
KH	Pérdida causada por una altitud de instalación superior al nivel del mar (en metros)
0,5	Margen de seguridad aconsejado (en metros)

em que :	
≥	Superior ou igual
Z1	Desnivel entre a boca de aspiração da bomba e o nível do líquido (em metros)
ΣH1	Soma das perdas causadas pelo atrito do líquido ao longo das paredes do tubo (em metros)
ΣH2	Soma das perdas causadas pela passagem do líquido através de válvulas, curvas, filtros, etc., presentes no tubo de aspiração (em metros)
KT	Perda devida à temperatura do líquido superior a 25 °C (em metros)
KH	Perda devida a uma altitude de instalação superior ao nível do mar (em metros)
0,5	Margem de segurança aconselhado (em metros)

Se il liquido pompato è acqua potete fare riferimento alle tabelle sottostanti per determinare i valori dei coefficienti KT e KH.

If the pumped liquid is water, you can consult the tables below to determine the values of the coefficients KT and KH.

Si le liquide pompé est de l'eau, vous pouvez vous référer aux tableaux ci-dessous pour déterminer les valeurs des coefficients

Wenn es sich bei dem Fördermedium um Wasser handelt, können Sie sich auf die nachstehenden Tabellen beziehen, um die Werte der Koeffizienten KT und KH zu bestimmen.

Si el líquido bombeado es agua, se puede hacer referencia a las tablas abajo para determinar los valores de los coeficientes KT y KH.

Se o líquido bombeado for água, ter como referência as tabelas que seguem para determinar os valores dos coeficientes KT e KH.

T °C	20	30	40	50	60	70	80	90	100	110	120
KT m	0,2	0,4	0,8	1,3	2,2	3,3	5	7,4	11	15	22

H m	0	500	1000	1500	2000	2500	3000
KH m	0	0,55	1,1	1,65	2,2	2,75	3,3

SV292_M0023_A_OT

T	Temperatura del liquido
KT	Perdita della capacità di aspirazione con l'aumentare della temperatura
H	Altezza sul livello del mare
KH	Perdita della capacità di aspirazione con l'aumentare dell'altezza

T	Liquid temperature
KT	Loss of suction capacity as temperature increases
H	Elevation above sea level
KH	Loss of suction capacity as elevation increases

T	Température du liquide
KT	Perte de la capacité d'aspiration à l'augmentation de la température
H	Altitude
KH	Perte de la capacité d'aspiration à l'augmentation de l'altitude

T	Temperatur des Fördermediums
KT	Verlust des Saugvermögens mit dem Anstieg der Temperatur
H	Höhe über dem Meeresspiegel
KH	Verlust des Saugvermögens mit dem Anstieg der Höhe

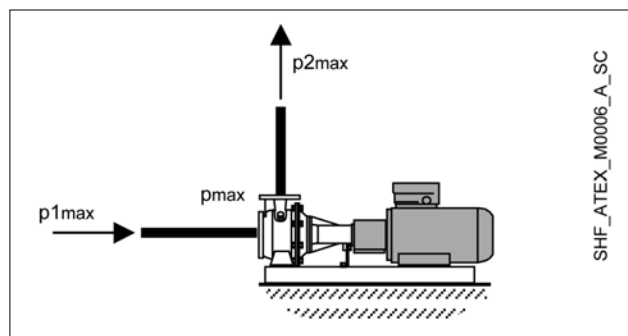
T	Temperatura del liquido
KT	Pérdida de la capacidad de aspiración a medida que aumenta la temperatura
H	Altitud sobre el nivel del mar
KH	Pérdida de la capacidad de aspiración a medida que aumenta la altitud

T	Temperatura do liquido
KT	Perda da capacidade de aspiração com o aumentar da temperatura
H	Altura acima do nível do mar
KH	Perda da capacidade de aspiração com o aumentar da altura

10.5 Aspirazione sottobattente - Positive Suction Head - Aspiration sous charge d'eau - Ansaugung unterhalb der Saugleitung - Aspiración con presión positiva - Aspiração com coluna aspirada positiva -

$p_{2max} = p_{1max} + p_{max}$

$p_{2max} \leq PN$



pmax	Pressione massima erogata dalla pompa
p1max	Pressione massima in entrata
p2max	Pressione massima in uscita
PN	Pressione massima di esercizio

pmax	Maximum pressure delivered by the pump
p1max	Maximum inlet pressure
p2max	Maximum outlet pressure
PN	Maximum operating pressure

pmax	Pression maximum refoulée par la pompe
p1max	Pression maximum à l'entrée
p2max	Pression maximum à la sortie
PN	Pression maximum de service

pmax	Von der Pumpe geleisteter Höchstdruck
p1max	Max. Eingangsdruck
p2max	Max. Ausgangsdruck
PN	Maximaler Betriebsdruck

pmáx	Presión máxima suministrada por la bomba
p1máx	Presión máxima de entrada
p2máx	Presión máxima de salida
PN	Presión máxima de trabajo

pmáx	Pressão máxima fornecida pela bomba
p1máx	Pressão máxima em entrada
p2máx	Pressão máxima à saída
PN	Pressão máxima de exercício

10.6 Pressione minima da garantire in aspirazione nel caso di acqua calda - Minimum Suction Pressure to Be Guaranteed in Case of Hot Water - Pression minimum à garantir à l'aspiration en cas d'eau chaude - Zu garantierender Mindestansaugdruck bei Warmwasser - Presión mínima que se debe garantizar en aspiración en caso de agua caliente - Pressão mínima que deve ser garantida na aspiração em caso de água quente

	°C									
	40	50	60	70	80	90	100	110	120	
bar	0,07	0,12	0,20	0,31	0,50	0,70	1,00	1,43	2,00	
MPa	0,007	0,012	0,02	0,031	0,05	0,07	0,1	0,143	0,2	

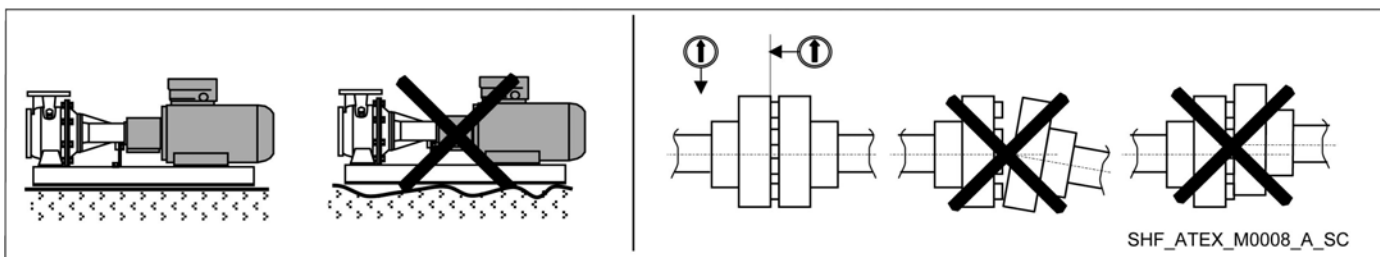
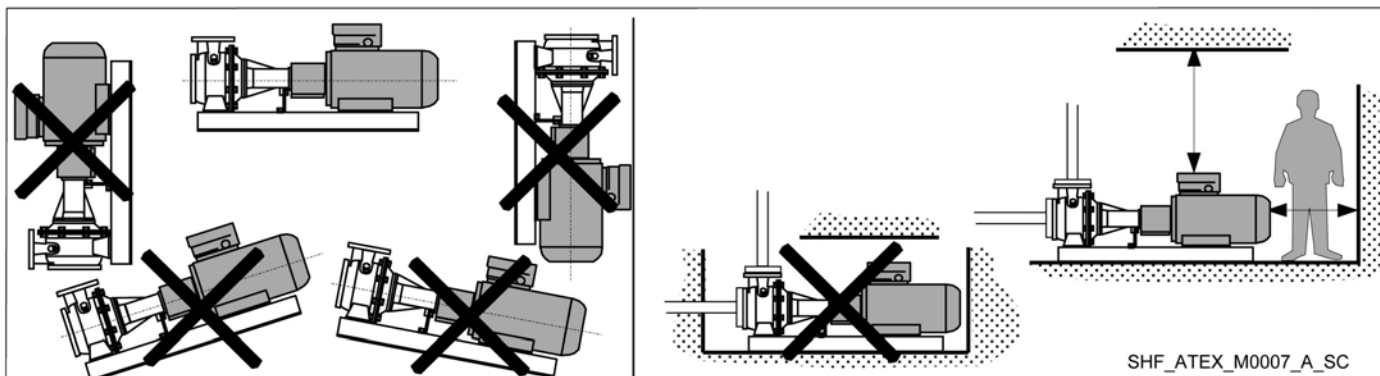
SV292_M0026_A_OT

10.7 Portata minima nominale - Minimum Nominal Flow Rate - Débit nominal minimum - Mindestfördermenge - Caudal mínimo nominal - Débito mínimo nominal

	l/min											
	≤ 80°C						80↔120 °C					
	SH25	SH32	SH40	SH50	SH65	SH80	SH25	SH32	SH40	SH50	SH65	SH80
2900 min ⁻¹	45	45	85	150	220	400	113	113	213	375	550	1000
1450 min ⁻¹	28	28	43	75	120	230	71	71	108	188	275	510
	-	FH32	FH40	FH50	FH65	FH80	-	FH32	FH40	FH50	FH65	FH80
2900 min ⁻¹	-	50	85	160	220	365	-	125	213	400	575	920
1450 min ⁻¹	-	-	50	80	130	200	-	-	125	200	300	450

SHS_ATEX_M0007_A_OT

10.8 Esempi di installazione - Installation Examples - Exemples d'installation - Installationsbeispiele - Ejemplos de instalación - Exemplos de instalação



11. Dichiarazione di conformità (elettropompa) - Declaration of Conformity (Electric Pump) - Déclaration de conformité (électropompe) - Konformitätserklärung (Motorpumpe) - Declaración de conformidad (electrobomba) - Declaração de conformidade (electrobomba)

it Dichiarazione di Conformità

La Lowara srl, con sede a Montecchio Maggiore - Vicenza - Italia, dichiara che i prodotti descritti sotto

elettropompe serie FHF...ATEX3, SHF...ATEX3

aventi la marcatura come da apposita targa sono conformi alle disposizioni della seguente direttiva europea e alle disposizioni nazionali di attuazione

- 94/9/CE (ATEX 100A, ora ATEX 95)
- e conformi alle seguenti norme tecniche
- EN 1127-1, EN 13463-1, EN 13463-5

Per quanto concerne il motore elettrico fate riferimento alla dichiarazione rilasciata dal fabbricante e allegata al prodotto

en Declaration of Conformity

Lowara srl, with headquarters in Montecchio Maggiore - Vicenza - Italy, hereby declares that the following products

FHF...ATEX3, SHF...ATEX3 Series Electric Pumps

identified by their marking plate comply with the provisions of the following European Directive and with the regulations transposing them into national law

- 94/9/EC (ATEX 100A, now ATEX 95)
- and with the following technical standards
- EN 1127-1, EN 13463-1, EN 13463-5

As regards the electric motor, refer to the statement issued by the manufacturer and attached to the product

fr Déclaration de conformité

Lowara srl, ayant son siège à Montecchio Maggiore - Vicence - Italie, déclare que les produits décrits ci-après

électropompes série FHF...ATEX3, SHF...ATEX3

ayant le marquage selon plaque spécifique sont conformes aux dispositions des directives européennes et aux dispositions nationales de transposition suivantes

- 94/9/CE (ATEX 100A, actuellement ATEX 95)
- et sont conformes aux normes techniques suivantes
- EN 1127-1, EN 13463-1, EN 13463-5

En ce qui concerne le moteur électrique, se référer à la déclaration délivrée par le fabricant et jointe au produit

de Konformitätserklärung

Die Lowara srl, mit Sitz in Montecchio Maggiore - Vicenza – Italien, erklärt, dass die nachstehend beschriebenen Produkte

Motorpumpen Baureihe FHF...ATEX3, SHF...ATEX3

mit den Kennzeichnungen entsprechend des entsprechenden Schilds, den Vorschriften der folgenden europäischen Richtlinie und den nationalen Durchführungsbestimmungen

- 94/9/EG (ATEX 100A, jetzt ATEX 95)
- sowie den folgenden technischen Vorschriften
- EN 1127-1, EN 13463-1, EN 13463-5
- Entsprechen.

Was den Elektromotor betrifft, beziehen Sie sich bitte auf die vom Hersteller ausgestellte und diesem Produkt beigelegte Erklärung.

es

Declaración de Conformidad

Lowara srl, con sede en Montecchio Maggiore - Vicenza - Italia, declara que los productos abajo descritos

electrobombas series FHF...ATEX3, SHF...ATEX3

dotados de la marca representada en la placa específica

son conformes a las disposiciones de la siguiente directiva europea y a las disposiciones nacionales de ejecución

- 94/9/CE (ATEX 100A, ora ATEX 95)
- y son conformes a las siguientes normas técnicas
- EN 1127-1, EN 13463-1, EN 13463-5

En lo que se refiere al motor eléctrico, hacer referencia a la declaración expedida por el fabricante y adjunta al producto.

pt

Declaração de Conformidade

A Lowara srl, com sede em Montecchio Maggiore - Vicenza - Itália, declara que os produtos descritos a seguir:

electrobombas séries FHF...ATEX3, SHF...ATEX3

providas da marcação conforme a placa específica,

estão conformes com as disposições da seguinte directiva europeia e as disposições nacionais de actuação

- 94/9/CE (ATEX 100A, actual ATEX 95)
- e conformes com as seguintes normas técnicas
- EN 1127-1, EN 13463-1, EN 13463-5

Pelo que diz respeito ao motor eléctrico, ter como referência a declaração passada pelo fabricante e anexa ao produto.

Montecchio Maggiore, 26.04.2004

Amedeo Valente
(Director of R&D and Engineering)



12. Dichiarazione di conformità (pompa) - Declaration of Conformity (Pump) - Déclaration de conformité (pompe) - Konformitätserklärung (Pumpe) - Declaración de conformidad (bomba) - Declaração de conformidade (bomba)

it Dichiarazione di Conformità

La Lowara srl, con sede a Montecchio Maggiore - Vicenza - Italia, dichiara che i prodotti descritti sotto

pompe serie FHF...ATEX3, SHF...ATEX3

aventi la marcatura come da apposita targa

sono conformi alle disposizioni della seguente direttiva europea e alle disposizioni nazionali di attuazione

- 94/9/CE (ATEX 100A, ora ATEX 95)

e conformi alle seguenti norme tecniche

- EN 1127-1, EN 13463-1, EN 13463-5

en Declaration of Conformity

Lowara srl, with headquarters in Montecchio Maggiore - Vicenza - Italy, hereby declares that the following products

FHF...ATEX3, SHF...ATEX3 Series Pumps

identified by their marking plate

comply with the provisions of the following European Directive and with the regulations transposing them into national law

- 94/9/EC (ATEX 100A, now ATEX 95)

and with the following technical standards

- EN 1127-1, EN 13463-1, EN 13463-5

fr Déclaration de conformité

Lowara srl, ayant son siège à Montecchio Maggiore - Vicence - Italie, déclare que les produits décrits ci-après

pompes série FHF...ATEX3, SHF...ATEX3

ayant le marquage selon plaque spécifique

sont conformes aux dispositions des directives européennes et aux dispositions nationales de transposition suivantes

- 94/9/CE (ATEX 100A, actuellement ATEX 95)

et sont conformes aux normes techniques suivantes

- EN 1127-1, EN 13463-1, EN 13463-5

de Konformitätserklärung

Die Lowara srl, mit Sitz in Montecchio Maggiore - Vicenza – Italien, erklärt, dass die nachstehend beschriebenen Produkte

Pumpen Baureihe FHF...ATEX3, SHF...ATEX3

mit den Kennzeichnungen entsprechend des entsprechenden Schilds, den Vorschriften der folgenden europäischen Richtlinie und den nationalen Durchführungsbestimmungen

- 94/9/EG (ATEX 100A, jetzt ATEX 95)

sowie den folgenden technischen Vorschriften

- EN 1127-1, EN 13463-1, EN 13463-5

Entsprechen.

es

Declaración de Conformidad

Lowara srl, con sede en Montecchio Maggiore - Vicenza - Italia, declara que los productos abajo descritos

bombas series FHF...ATEX3, SHF...ATEX3

dotados de la marca representada en la placa específica

son conformes a las disposiciones de la siguiente directiva europea y a las disposiciones nacionales de ejecución

- 94/9/CE (ATEX 100A, ora ATEX 95)
- y son conformes a las siguientes normas técnicas
- EN 1127-1, EN 13463-1, EN 13463-5

pt

Declaração de Conformidade

A Lowara srl, com sede em Montecchio Maggiore - Vicenza - Itália, declara que os produtos descritos a seguir:

bombas séries FHF...ATEX3, SHF...ATEX3

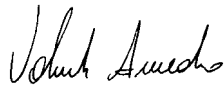
providas da marcação conforme a placa específica,

estão conformes com as disposições da seguinte directiva europeia e as disposições nacionais de actuação

- 94/9/CE (ATEX 100A, actual ATEX 95)
- e conformes com as seguintes normas técnicas
- EN 1127-1, EN 13463-1, EN 13463-5

Montecchio Maggiore, 26.04.2004

Amedeo Valente
(Director of R&D and Engineering)



Headquarters

LOWARA S.r.l. - 36075 Montecchio Maggiore - Vicenza - Italy
Tel. +39 0444 707111 - Telefax +39 0444 492166
e-mail: mkt@lowara.ittind.com - <http://www.lowara.com>

RETE COMMERCIALE ITALIANA "WATER TECHNOLOGY GROUP - EMEA" "WATER TECHNOLOGY GROUP - EMEA" ITALIAN SALES NETWORK

BOLOGNA 40132 - Via Panigale, 74/C
Tel. 051 6415666 - Fax: 0444 707178
e-mail: bologna@lowara.ittind.com

CAGLIARI 09100 - Via Dolcetta, 19
Tel. 070 287762 - 292192 - Fax: 0444 707179
e-mail: cagliari@lowara.ittind.com

CATANIA 95027 S. Gregorio - Via XX Settembre, 75
Tel. 095 7123226 - 7123987 - Fax: 095 498902
e-mail: catania@lowara.ittind.com

MILANO 20090 Trezzano sul Naviglio - Via Goldoni, 29
Tel. 02 48464476 - Fax: 0444 707176
e-mail: milano@lowara.ittind.com

PADOVA 35020 Albignasego - Via A. Volta, 56 - Zona Mandriola
Tel. 049 8801110 - 8801408 - Fax: 049 8801408
e-mail: bassano@lowara.ittind.com

ROMA 00173 Via Frascineto, 8
Tel. 06 7235890 (2 linee) - Fax: 0444 707180
e-mail: roma@lowara.ittind.com

VICENZA 36061 Bassano del Grappa - Via Pigafetta, 6
Tel. 0424 566776 (R.A. 3 Linee) - Fax: 0424 566773
e-mail: bassano@lowara.ittind.com



RETE COMMERCIALE EUROPEA "WATER TECHNOLOGY GROUP - EMEA" "WATER TECHNOLOGY GROUP - EMEA" EUROPEAN SALES NETWORK

PUMPENFABRIK ERNST VOGEL GmbH
Ernst Vogel-Strasse 2 - 2000 Stockerau - A
Tel. +43 2266 604 - Fax: +43 2266 65311
e-mail: info@vogel-pumpen.ittind.com - <http://www.vogel-pumpen.com>

LOWARA DEUTSCHLAND GmbH
Biebigheimer Straße 12 63762 Großostheim - (OT Wenigumstadt) - D
Tel. +49 (0) 6026 943.0 - Fax: +49 (0) 6026 943-210
e-mail: info.de@lowara.ittind.com - <http://www.lowara.de>

LOWARA FRANCE S.A.S.
BP 57311 - 37073 TOURS CEDEX 2 - F
Tel. +33 02 47 88 17 17 - Fax: +33 02 47 88 17 00
e-mail: info.fr@lowara.ittind.com - <http://www.lowara.fr>

LOWARA FRANCE S.A.S. Agence Sud
BP 23 - Z.I. La Sipièrre - 13730 Saint Victoret - F
Tél. +33 04 42 10 02 30 - Fax: +33 04 42 10 43 75

LOWARA NEDERLAND B.V.
POSTBUS 54 - 4180 BB Waardenburg - NL
Tel. +31 (0)418 65 50 60 - Fax: +31 (0)418 65 50 61
e-mail: info.nl@lowara.ittind.com - <http://www.lowara.nl>

LOWARA PORTUGAL, Lda
Praçeta da Castanheira, 38 - 4475-019 Barca - P
Tel. +351 22 9478550 - Fax: +351 22 9478570
e-mail: info.pt@lowara.ittind.com - <http://www.lowara.pt>

LOWARA UK Ltd.
Millwey Rise Industrial Estate - Axminster, Devon EX 13 5HU - GB
Tel. +44 01297 630200 - Fax: +44 01297 630270
e-mail: lowarauk.south@itt.com - <http://www.lowara.co.uk>

LOWARA IRELAND Ltd.
59 Broomhill Drive - Tallaght Industrial Estate
Tallaght - DUBLIN 24 - EIRE
Tel. +353 (1) 4520266 - Fax: +353 (1) 4520725
e-mail: lowara.ireland@itt.com - <http://www.lowara.ie>

LOWARA VOGEL POLSKA Sp. z o.o.
Ul. Worcella 16 - 40 652 Katowice - PL
Tel. +48 32 202 8904 - Fax: +48 32 202 5452
Mobile: +48 600 955 760
e-mail: biuro@lowara-vogel.pl - <http://www.lowara-vogel.pl>