



# ITT

# Lowara

<b>it</b>	CIRCOLATORI SERIE TLC-TLCB-TLCSOL-TLCK	Istruzioni per l'uso
<b>de</b>	UMWÄLZPUMPEN BAUREIHE TLC-TLCB-TLCSOL-TLCK	Betriebsanleitung
<b>en</b>	CIRCULATORS TLC-TLCB-TLCSOL-TLCK SERIES	Operating manual
<b>fr</b>	CIRCULATEURS SÉRIE TLC-TLCB-TLCSOL-TLCK	Notice d'utilisation
<b>pt</b>	CIRCULADORES SÉRIE TLC-TLCB-TLCSOL-TLCK	Manual de instruções
<b>es</b>	CIRCULADORES SERIE TLC-TLCB-TLCSOL-TLCK	Instrucciones de uso
<b>el</b>	ΚΥΚΛΟΦΟΡΗΤΕΣ TLC-TLCB-TLCSOL-TLCK	Οδηγίες λειτουργίας
<b>nl</b>	CIRCULATIEPOMPEN SERIE TLC-TLCB-TLCSOL-TLCK	Gebruiksaanwijzing
<b>sv</b>	CIRKULATIONSPPUMPAR SERIE TLC, TLCB, TLCSOL OCH TLCK	Bruksanvisning
<b>fi</b>	KIERRÄTYSPUMPUT TLC-, TLCB-, TLCSOL- JA TLCK-SARJA	Käyttöohje
<b>no</b>	SIRKULASJONSPUMPER SERIE TLC, TLCB, TLCSOL OG TLCK	Håndbok for bruk
<b>da</b>	CIRKULATIONSPPUMPER SERIE TLC, TLCB, TLCSOL OG TLCK	Driftsvejledning
<b>pl</b>	CYRKULATORY SERII TLC-TLCB-TLCSOL-TLCK	Instrukcja obsługi
<b>ru</b>	ЦИРКУЛЯЦИОННЫЕ НАСОСЫ СЕРИЯ TLC-TLCB-TLCSOL-TLCK	Инструкция по эксплуатации
<b>hu</b>	TLC - TLCB - TLCSOL - TLCK SOROZATÚ KERINGETŐ SZIVATTYÚK	Kezelési útmutató
<b>hr</b>	CIRKULATORI SERIJE TLC-TLCB-TLCSOL-TLCK	Pogonske upute
<b>sr</b>	CIRKULATORI SERIJE TLC-TLCB-TLCSOL-TLCK	Pogonsko uputstvo
<b>ro</b>	POMPE DE CIRCULAȚIE SERIE TLC-TLCB-TLCSOL-TLCK	Instrucțiuni de exploatare
<b>bg</b>	ЦИРКУЛАЦИОННА ПОМПА МОДЕЛИ TLC-TLCB-TLCSOL-TLCK	Ръководство за експлоатация
<b>cs</b>	CIRKULÁTORY SÉRIE TLC-TLCB-TLCSOL-TLCK	Návod k obsluze
<b>sk</b>	CIRKULÁTORY SÉRIE TLC-TLCB-TLCSOL-TLCK	Návod na obsluhu
<b>ua</b>	ЦИРКУЛЯЦІЙНІ НАСОСИ СЕРІЙ TLC-TLCB-TLCSOL-TLCK	Інструкція з експлуатації
<b>tr</b>	TLC-TLCB-TLCSOL-TLCK SERİSİ SIRKULATÖRLER	Kullanma Kılavuzu
<b>lt</b>	TLC TLCB-TLCSOL-TLCK SERIJŲ CIRKULIATORIAI	Naudojimo instrukcija
<b>ar</b>	مضخات اسطوانية الفئات TLCK-TLCSOL-TLCB-TLC	تعليمات الاستخدام

*Engineered for life*

cod. 001075050 A 03/09



<b>it</b>	Conservare con cura il manuale per future consultazioni
<b>de</b>	Die Betriebsanleitung ist für zukünftige Konsultation sorgfältig aufzubewahren
<b>en</b>	Keep this manual with care for future consultation
<b>fr</b>	Conservez soigneusement ce manuel pour référence future
<b>pt</b>	Conservar cuidadosamente o manual para consultas futuras
<b>es</b>	Guardar con cuidado el manual para poderlo consultar en el futuro
<b>el</b>	Διατηρήστε με επιμέλεια το εγχειρίδιο για μελλοντικές χρήσεις
<b>nl</b>	Bewaar de handleiding zorgvuldig voor latere raadpleging
<b>sv</b>	Spara bruksanvisningen för framtida bruk
<b>fi</b>	Säilytä käyttöopas huolellisesti
<b>no</b>	Ta vare på håndboken for senere bruk
<b>da</b>	Gem manualen til senere brug
<b>pl</b>	Przechowywać starannie podręcznik do przyszłych konsultacji
<b>ru</b>	Бережно хранить руководство для будущих консультаций
<b>hu</b>	Gondosan őrizze meg a kezelési útmutatót jövőbeni szükség esetére
<b>hr</b>	Dobro čuvajte ovaj priručnik za buduće konzultiranje
<b>sr</b>	Dobro čuvajte ovaj priručnik za buduće konzultiranje
<b>ro</b>	Păstrați manualul cu grijă pentru consultații ulterioare
<b>bg</b>	Пазете ръководството за евентуални справки
<b>cs</b>	Pečlivě uchovejte manuál pro budoucí konzultace
<b>sk</b>	Uchovajte starostlivo návod na použitie , aby ste doň mohli kedykoľvek nahliadnuť.
<b>ua</b>	Збережіть цю інструкцію для подальшого використання
<b>tr</b>	Bu el kitabını ileride kullanmak üzere saklayın
<b>lt</b>	Kruopščiai saugokite naudojimo vadovėlį būsimoms konsultacijoms
<b>ar</b>	احتفظ بهذا الكتيب بعناية للاطلاع على أية استفسارات في وقت لاحق.

**it PERICOLO!****Morte per scarica elettrica.**

- Fare eseguire i lavori sull'impianto elettrico esclusivamente a elettricisti autorizzati.
- Disinserire il circuito elettrico e bloccarlo per evitare un reinserimento accidentale.
- Controllare l'effettiva assenza di tensione.

**de GEFAHR!****Tod durch Stromschlag.**

- Arbeiten an Elektrik nur von autorisierter Elektrofachkraft durchführen lassen.
- Stromkreislauf freischalten und gegen Wiedereinschalten sichern.
- Spannungsfreiheit feststellen.

**en DANGER!****Risk of electrocution.**

- Have all electrical work carried out by qualified electricians only.
- Disconnect the electrical circuit and lock it to prevent accidental start-up.
- Check to make sure the power is turned off.

**fr DANGER !****Danger de mort par électrocution.**

- Ne confier les travaux sur le circuit électrique qu'à un électricien spécialisé et agréé.
- Mettre le circuit électrique hors tension et le verrouiller contre toute réactivation.
- Vérifier que le circuit n'est pas sous tension.

**pt PERIGO!****Morte devido a choque eléctrico.**

- Os trabalhos no sistema eléctrico só podem ser realizados por electricistas autorizados.
- Desligue a corrente eléctrica e bloqueie contra nova colocação em funcionamento.
- Certifique-se de que a tensão está desligada.

**es ¡PELIGRO!****Muerte por electrocución.**

- Los trabajos eléctricos deben realizarlos solamente electricistas cualificados y autorizados.
- Desconecte el circuito eléctrico y asegúrese de que no pueda volver a conectarse accidentalmente.
- Compruebe que no hay tensión en el circuito.

**el ΚΙΝΔΥΝΟΣ!****Θάνατος από ηλεκτροπληξία.**

- Οι εργασίες στο ηλεκτρικό σύστημα πρέπει να γίνονται μόνο από ειδικευμένους ηλεκτρολόγους.
- Αποσυνδέστε το ηλεκτρικό κύκλωμα και ασφαλίστε το από νέα ενεργοποίηση.
- Βεβαιωθείτε πως δεν υπάρχει ηλεκτρική τάση.

**nl GEVAAR!****Dood door elektrocutie.**

- Werkzaamheden aan elektronica uitsluitend laten uitvoeren door deskundig elektrotechnicus.
- Stroomcircuit vrijschakelen en beveiligen tegen opnieuw inschakelen.
- Spanningsvrije toestand vaststellen.

**sv FARA!**

**Elektriska stötar kan vara livsfarliga.**

- Arbeten på elektriska komponenter får endast utföras av behörig elektriker.
- Koppla bort strömmen och säkra mot återinkoppling.
- Kontrollera att komponenterna är spänningslösa.

**fi VAARA!**

**Sähköiskun aiheuttama hengenvaara.**

- Ainostaan valtuutettu sähköalan ammattilainen saa suorittaa sähköön liittyvät työt.
- Vapauta virtapiiri ja varmista päällekytkemistä vastaan.
- Varmista jännitteettömyys.

**no FARE!**

**Død på grunn av elektrisk sjokk.**

- Arbeid i det elektriske systemet må kun utføres av en autorisert elektriker.
- Koble ut strømkretsen, og sikre den mot tilfeldig gjeninnkobling.
- Kontroller at det ikke finnes spenning.

**da FARE!**

**Død på grund af elektrisk stød.**

- Arbejder på det elektriske system må kun udføres af en autoriseret elektriker.
- Afbryd strømkredsløbet, og sørg for at sikre det mod genindkobling.
- Kontrollér, at der ikke er spænding.

**pl NIEBEZPIECZEŃSTWO!**

**Niebezpieczeństwo śmierci w wyniku porażenia prądem elektrycznym.**

- Prace przy instalacji elektrycznej zlecać wyłącznie autoryzowanemu i uprawnionemu elektrykowi.

- Odlączyć od napięcia obwód elektryczny i zabezpieczyć przed przypadkowym włączeniem.
- Sprawdzić, czy napięcie jest odłączone.

**ru ОПАСНОСТЬ**

**Смерть из-за поражения электрическим током.**

- Работы на электрической системе разрешается выполнять только авторизованным специалистам-электрикам.
- Обесточить электрическую цепь и предохранить от повторного включения.
- Убедиться в отсутствии напряжения.

**hu VESZÉLY!**

**Az áramütés halált okozhat.**

- Az elektromos elemeken csak arra feljogosított elektromos szakemberrel szabad munkát végeztetni.
- Az áramkört feszültségmentesíteni és visszakapcsolás ellen biztosítani kell.
- Győződjünk meg a feszültségmentes állapotról.

**hr OPASNOST!**

**Smrt od strujnog udara.**

- Radove na struji smije obavljati samo ovlašteno stručno osoblje.
- Isključite dovod električnog toka i osigurajte protiv neželjenog uključivanja.
- Provjerite da li zaista više nema električnog napona.

**sr OPASNOST!**

**Smrt od strujnog udara.**

- Radove na elektrici sme da obavlja samo ovlašćeni stručnjak.
- Isključiti dovod struje i osigurati protiv ponovnog uključjenja.
- Proveriti da nema električnog napona.

**ro PERICOL!****Accidentare mortală prin electrocutare.**

- Încredințați lucrările la partea electrică numai electricienilor de specialitate autorizați.
- Scoateți circuitul electric de sub tensiune și asigurați-l împotriva reconectării.
- Asigurați-vă de lipsa tensiunii!

**bg ОПАСНОСТ!****Смърт от токов удар.**

- Работите по електрическата част да се извършват само от упълномощен специализиран персонал.
- Токовата верига да се изключи и да се осигури срещу повторно включване.
- Уверете се, че няма напрежение.

**cs NEBEZPEČÍ!****Smrt následkem úrazu elektrickým proudem.**

- Práce na elektrických částech stroje směřjí provádět pouze kvalifikovaní elektrikáři.
- Odpojte proudový okruh a zajistěte jej proti opětovnému zapnutí.
- Ujistěte se o nepřítomnosti napětí.

**sk NEBEZPEČENSTVO!****Smrť následkom úderu elektrickým prúdom.**

- Práce na elektrickom zariadení nechajte previesť len autorizovaným odborníkom z oboru elektro.
- Vypnite elektrický okruh a zaistite ho proti opätovnému zapnutiu.
- Uistite sa, že prístroj nie je pod napätím.

**ua НЕБЕЗПЕКА!****Смерть від ураження струмом.**

- Роботи з електрикою дозволяється виконувати тільки уповноваженим електрикам.
- Відключіть постачання напруги та забезпечте неможливість її випадкового включення.
- Переконайтесь в відключенні напруги.

**tr TEHLİKE!****Elektrik çarpması sonucu ölüm tehlikesi.**

- Elektrik tesisatındaki çalışmalar sadece uzman bir elektrik teknisyeni tarafından yapılmalıdır.
- Elektrik devresini şebekeden ayırın ve istenmeden açılmaması için emniyete alın.
- Elektrik geriliminin kapatıldığını kontrol edin.

**It PAVOJINGA!****Mirtis nuo elektros smūgio.**

- Darbus su elektros sistema leidžiama atlikti tik tai kvalifikuotiems elektrikams.
- Išjunkite elektros grandinės srovę ir užblokuokite ją, kad ji netyčia neįsijungtų.
- Patikrinkite, ar prietaise neliko įtampos.

**ar****خطر!**

الموت صعقاً بالكهرباء.

- نفذ الأعمال الخاصة بالمنظومة الكهربائية بالاستعانة فقط بفني كهرباء معتمدين.
- افصل الدارة الكهربائية وقم بتأمينها لتجنب أي إعادة توصيل لها فجأة.
- تأكد من عدم وصول تيار كهربائي بالفعل.

## **it INFORMAZIONI GENERALI**

- Prima di eseguire qualsiasi lavoro sulla pompa, leggere e assicurarsi di avere bene compreso le istruzioni per l'uso.
- Mettere in funzione la pompa solo in condizioni tecnicamente perfette, utilizzarla in conformità alla destinazione, con cosciente valutazione delle norme di sicurezza e dei rischi conformemente al presente manuale di istruzioni.
- Prima di eseguire tutti i lavori di montaggio e manutenzione disinserire la tensione del motore e bloccarlo per evitare che venga reinserito accidentalmente.
- Al ricevimento del materiale, verificare che esso non abbia subito eventuali danni durante il trasporto. In caso venga constatato un difetto, prendere nei debiti tempi le misure utili nei confronti del vettore.
- Se il materiale è destinato ad essere installato successivamente, immagazzinarlo in un locale asciutto e proteggerlo dagli urti e da ogni influenza esterna (umidità, gelo, ecc.).

## **de ALLGEMEINE INFORMATIONEN**

- Vor Arbeiten an der Pumpe Betriebsanleitung lesen und verstehen.
- Pumpe nur in technisch einwandfreiem Zustand sowie bestimmungsgemäß, sicherheits- und gefahrenbewusst unter Beachtung dieser Anleitung betreiben.
- Vor allen Montage- und Wartungsarbeiten Motor spannungsfrei schalten und gegen Wiedereinschalten sichern.
- Bei Erhalt des Produkts ist sicherzustellen, dass es während des Transports nicht beschädigt wurde. Bei Feststellen von Mängeln sind innerhalb der vorgeschriebenen Fristen die erforderlichen Vorkehrungen beim Frächter zu veranlassen.

- Wenn das Material erst nachträglich installiert werden soll, ist es an einem trockenen Ort einzulagern und vor Stößen und anderen externen Faktoren (Feuchtigkeiten, Frost, usw.) zu schützen.

## **en GENERAL INFORMATION**

- Read the operating instructions and make sure you understand them before working on the pump.
- Only operate the pump if it is in perfect technical condition; only use it as intended, staying aware of safety and risks, and adhering to the instructions in this manual.
- Before carrying out any fitting or maintenance work, isolate the motor from its supply voltage and safeguard it so that it cannot be switched back on.
- Upon receipt of the material, make sure it has not suffered damage during transport. If any damage is found, take action against the carrier in good time.
- If the material is planned to be installed at a later stage, store it in a dry area and protect it from impact and from the weather (humidity, frost, etc.).

## **fr INFORMATIONS GÉNÉRALES**

- Lire et comprendre la notice d'utilisation avant d'effectuer des travaux sur la pompe.
- Faire fonctionner la pompe uniquement en parfait état technique, conformément aux fins prévues, en gardant toujours à l'esprit les aspects de sécurité et les dangers possibles, et dans le respect des présentes instructions.
- Avant tous les travaux de montage et de maintenance, mettre le moteur hors tension et utiliser le blocage de remise en marche involontaire.

- À réception du matériel, vérifiez que celui-ci n'a pas été endommagé pendant le transport. Si des dommages sont constatés, effectuez la déclaration appropriée auprès du vecteur dans les temps et selon les modalités prévues.
- Si le matériel doit être installé à une date ultérieure, stockez-le dans un endroit sec et protégez-le contre les chocs et les influences extérieures (humidité, gel, etc.).

### pt INFORMAÇÕES GERAIS

- Antes de realizar trabalhos na bomba, leia e compreenda o manual de instruções.
- Opere a bomba apenas em estado técnico impecável, bem como com a consciência da segurança e do perigo respeitando estas instruções.
- Antes de todos os trabalhos de montagem e manutenção, desligue a tensão do motor e bloqueie contra nova colocação em funcionamento.
- Quando receber o material, verifique que não tenha sofrido danos durante o transporte. Se reparar num defeito, avise o transportador em tempo útil.
- Se o material for destinado a ser instalado sucessivamente, armazene-o num local enxuto e ao abrigo de agentes externos (humidade, gelo, etc.) e dos impactos.

### es INFORMACIÓN GENERAL

- Antes de trabajar en la bomba asegúrese de haber leído y comprendido las instrucciones de servicio.
- Haga funcionar la bomba únicamente cuando esté en perfecto estado técnico, conforme a lo previsto, teniendo en cuenta los criterios de seguridad y los posibles peligros, y respetando las presentes instrucciones.

- Antes de realizar cualquier trabajo de montaje y mantenimiento, desconecte el motor y asegúrese de que no pueda volver a conectarse accidentalmente.
- A la recepción del material, verificar que no haya sufrido daños durante el transporte. De notar algún defecto, tomar las medidas útiles para con el transportista según los tiempos establecidos.
- Si el material está destinado a ser instalado posteriormente, almacenarlo en un local seco y protegerlo contra los choques y cualquier influencia exterior (humedad, hielo, etc.).

### el ΓΕΝΙΚΕΣ ΠΛΗΡΟΦΟΡΙΕΣ

- Πριν από τις εργασίες στην αντλία πρέπει να μελετήσετε και να κατανοήσετε το εγχειρίδιο λειτουργίας.
- Η αντλία επιτρέπεται να λειτουργεί μόνο εφόσον είναι σε τεχνικά άψογη κατάσταση, σύμφωνα με τις προδιαγραφές, τους κανονισμούς ασφαλείας και τις οδηγίες αυτού του εντύπου.
- Για όλες τις εργασίες συναρμολόγησης και συντήρησης αποσυνδέστε το μοτέρ από το ηλεκτρικό ρεύμα και ασφαλίστε το από νέα ενεργοποίηση.
- Με την άφιξη του υλικού, ελέγξτε αν αυτό έχει υποστεί ενδεχόμενες ζημιές κατά τη μεταφορά. Σε περίπτωση που διαπιστωθεί ελάττωμα λάβετε εντός του εύλογου χρόνου τα αναγκαία μέτρα κατά του οχήματος.
- Αν το υλικό προορίζεται να εγκατασταθεί σε μεταγενέστερο χρόνο, αποθηκεύστε το σε χώρο ξηρό και προστατεύστε το από τα χτυπήματα και από κάθε ακραία επίδραση (υγρασία, παγωνιά, κλπ.).

### nl ALGEMENE INFORMATIE

- Vóór werkzaamheden aan de pomp, gebruiksaanwijzing lezen en begrijpen.
- Pomp uitsluitend bedienen in technisch

perfecte toestand, volgens de bestemming, veiligheids- en gevaarbewust en met inachtneming van deze gebruiksaanwijzing.

- Vóór alle montage- en onderhoudswerkzaamheden de motor spanningsvrij schakelen en beveiligen tegen opnieuw inschakelen.
- Bij ontvangst van het materiaal controleren of het materiaal tijdens het transport niet beschadigd is. Als er gebreken geconstateerd worden moeten er zo snel mogelijk de juiste maatregelen ten opzichte van de transporteur genomen worden.
- Als het materiaal bestemd is om later geïnstalleerd te worden moet het materiaal in een droge ruimte opgeslagen worden en moet het materiaal tegen stoten en alle invloeden van buitenaf (vocht, vorst enz.) beschermd worden.

## sv ALLMÄN INFORMATION

- Läs bruksanvisningen noga innan några arbeten utförs på pumpen.
- Pumpen får endast användas i felfritt skick, den får endast användas för avsedda ändamål. Under arbetet måste alla säkerhetsföreskrifter och risker beaktas och anvisningarna i bruksanvisningen efterföljas.
- Koppla bort strömmen till motorn och säkra den mot återinkoppling före alla monterings- och underhållsarbeten.
- Kontrollera att apparaten är fri från transportskador vid mottagandet. Om en skada påträffas ska du omedelbart reklamera denna till speditören.
- I ev. väntan på installation ska apparaten förvaras i en torr lokal, skyddad från stötar och miljöpåverkan (fukt, frost o.s.v.).

## fi YLEISIÄ TIETOJA

- Lue ja ymmärrä käyttöohje ennen työskentelyä pumpulla.
- Käytä pumpppua vain sen ollessa teknisesti kunnossa, ota samalla huomioon turvallisuus- ja vaaratekijät, sekä tämä käyttöohje.
- Ennen kaikkia asennus- ja huoltotöitä kytke moottori jännitteettömäksi ja varmista se päällekytkemistä vastaan.
- Tarkista laitetta vastaanottaessasi, ettei se ole vaurioitunut kuljetuksen aikana. Jos huomaat vian, ilmoita siitä asianmukaisen ajan kuluessa huolintaliikkeen se.
- Jos asennat laitteen myöhemmin, varastoi se kuivaan tilaan ja suojaa se iskuiltä ja kaikilta ulkoisilta tekijöiltä (kosteus, pakkanen jne.).

## no GENERELL INFORMASJON

- Les håndboken for bruk nøye før det utføres arbeid på pumpen.
- Pumpen må kun brukes i teknisk felfri tilstand samt til tilsiktet formål og sikkerhets- og farebevisst. Håndbokens anvisninger må overholdes.
- Koble motoren fra strømmen før montering og vedlikehold, og sikre den mot tilfeldig gjeninnkobling.
- Kontroller ved mottak at apparatet ikke har blitt skadet under transporten. Ved skade, kontakt speditøren innen oppgitt tidsfrist.
- Hvis apparatet skal installeres på et senere tidspunkt, må det oppbevares på et tørt sted beskyttet mot støt og eksterne påvirkninger (fuktighet, frost, osv.).



**da GENERELLE OPLYSNINGER**

- Før arbejder på pumpen skal driftsvejledningen læses og forstås.
- Pumpen må kun anvendes i teknisk fejlfri tilstand samt i overensstemmelse med formålet, sikkerheds- og farebevidst og under overholdelse af denne vejledning.
- Før alle monterings- og vedligeholdelsesarbejder skal spændingen til motoren slås fra og sikres mod genindkobling.
- Kontrollér ved modtagelse af apparatet, at det ikke er blevet beskadiget i forbindelse med transport. Iværksæt straks de nødvendige foranstaltninger i forhold til fragtmanden, hvis apparatet er beskadiget.
- Hvis apparatet først skal installeres senere, skal det opbevares på et tørt sted, hvor det er beskyttet mod stød og eksterne påvirkninger (fugt, frost osv.).

**pl INFORMACJE OGÓLNE**

- Przed przystąpieniem do prac przy pompie należy przeczytać i zrozumieć instrukcję obsługi.
- Stosować pompę tylko w nienagannym stanie technicznym zgodnie z przeznaczeniem, uwzględniając przepisy bezpieczeństwa i możliwe zagrożenia oraz przestrzegając niniejszej instrukcji.
- Przed wszelkimi pracami montażowymi i konserwacyjnymi odłączyć silnik od napięcia elektrycznego i zabezpieczyć przed przypadkowym włączeniem.
- Po otrzymaniu materiału, sprawdzić czy nie został on przypadkiem uszkodzony podczas transportu. W przypadku wykrycia wszelkiego typu usterek, należy natychmiast przedsięwziąć odpowiednie kroki w stosunku do przełożnika.
- Jeżeli dostarczony towar jest przeznaczony do zainstalowania w późniejszym czasie, należy zmagazynować go w suchym pomiesz-

czeniu i zabezpieczonym przed uderzeniami i działaniem czynników zewnętrznych (wilgość, mróz itp.).

**ru ОБЩАЯ ИНФОРМАЦИЯ**

- Перед работами с насосом прочесть и понять инструкцию по эксплуатации.
- Насос разрешается эксплуатировать только в безупречном техническом состоянии, с учетом правил техники безопасности и наличия опасностей, соблюдая данную инструкцию по эксплуатации.
- Перед всеми работами по монтажу и техническому обслуживанию обесточивать двигатель и предохранять его от повторного включения.
- После получения материала необходимо проверить, что он не пострадал во время перевозки. При обнаружении дефекта следует принять необходимые меры, по отношению к грузоперевозчику.
- Если материал будет устанавливаться позднее, хранить его в сухом помещении и защитить от ударов и любого внешнего воздействия (влажность, мороз и т. д.).

**hu ÁLTALÁNOS INFORMÁCIÓK**

- A szivattyún végzendő munkák előtt el kell olvasni és meg kell érteni a kezelési útmutatót.
- A szivattyút csak műszakilag kifogástalan állapotban, valamint a rendeltetésnek megfelelően, a biztonság és a veszélyek szem előtt tartásával és ezen útmutató betartásával szabad üzemeltetni.
- A motort minden szerelési és karbantartási munka előtt feszültségmentes állapotba kell kapcsolni és visszakapcsolás ellen biztosítani kell.
- A termék átvételekor ellenőrizze, hogy az nem szennvedett-e esetleg károkat a szállítás alatt. Amennyiben hibát találna rajta, kellő időn belül tegye meg a szükséges intézkedéseket a szállítóval szemben.

- Ha a terméket később szereli fel, száraz helyen raktározza és védje ütésekől, illetve külső hatásoktól (nyirkosság, fagy, stb.).

## hr OPĆE INFORMACIJE

- Prije uporabe crpke morate pažljivo pročitati i razumjeti pogonske upute.
- Crpke upotrebljavajte samo ako su u besprijeornom stanju, u skladu s namjenom, uz poštivanje sigurnosnih napomena i svjesni mogućih opasnosti, te u skladu s ovim uputama.
- Prije svih radova montaže i održavanja isključite električno napajanje i osigurajte protiv neželjenog uključivanja.
- Kod prijema materijala, provjerite da nije pretrpio štetu za vrijeme prijevoza. U slučaju nalaženja nepravilnosti, poduzmite odgovarajuće mjere kod prijevoznika.
- Ako nemate namjeru odmah instalirati materijal, spremite ga na suho mjesto zaštićeno od mogućih udara i vanjskih utjecaja (vlage, leda i sl.)

## sr OPŠTE INFORMACIJE

- Pre korišćenja pumpe pročitati i razumeti pogonsko uputstvo.
- Pumpe koristiti samo ako su u besprekornom stanju, u svrhu u koje su namenjene, uz poštovanje bezbednosnih napomena i svesni mogućih opasnosti, te prema ovom uputstvu.
- Pre svih radova montaže i održavanja isključiti električno napajanje i osigurati protiv ponovnog uključjenja.
- Kod prijema materijala, proverite da nije pretrpio štetu za vreme transporta. U slučaju nalaženja nepravilnosti, poduzmite odgovarajuće mere kod prevoznika.
- Ako nemate nameru odmah instalisati materijal, spremite ga na suvo mesto

zaštićeno od mogućih udara i spoljašnjih utjecaja (vlage, leda i sl.)

## ro INFORMAȚII GENERALE

- Înainte de a efectua lucrări la pompă, citiți și aprofundați instrucțiunile de exploatare.
- Puneți în funcțiune pompa numai în stare tehnică impecabilă și în conformitate cu destinația sa. Respectați dispozițiile de securitate și de prevenire a accidentelor din aceste instrucțiuni.
- Înaintea tuturor lucrărilor de montaj și întrețineri, scoateți motorul de sub tensiune și asigurați-l împotriva reconectării.
- La primirea materialului verificați să nu fi suportat deteriorări pe durata transportului. În cazul depistării vreunei defecțiuni, luați imediat măsurile necesare contactând firma de transport.
- Dacă materialul este destinat instalării într-un moment ulterior, depozitați-l într-o încăpere uscată, la adăpost de lovituri și de intemperiiile atmosferice (umiditate, ger, etc.)

## bg ОБЩИ ИНСТРУКЦИИ

- Преди работа с помпата прочете ръководството за експлоатация и го разберете.
- Помпата трябва да се използва само в безупречно техническо състояние както и по предназначение, отчитайки възможните опасности и спазвайки правилата за безопасност, описани в това ръководство.
- Преди всички работи по монтажа и по техническото обслужване двигателят да се изключва от напрежение и да се осигурява срещу повторно включване.
- При получаване на оборудването, проверете за евентуални щети нанесени по време на транспорта. В случай на такива, вземете своевременни мерки спрямо превозвача.
- В случай на продължителен престой преди да бъде монтирано, оборудването да се съхранява на сухо място, обезопасено срещу удари и атмосферни влияния (влага, лед и др.)

**cs VŠEOBECNÉ INFORMACE**

- Před zahájením prací na čerpadle si přečtete návod k obsluze a porozumějte mu.
- Čerpadlo je povoleno používat jedině v technicky zcela nezávadném stavu a v souladu s jeho určením, s vědomím existujících rizik a za dodržování tohoto návodu k obsluze.
- Před zahájením montáže a údržby musí být motor vypnutý, odpojený od napájení a zajištěný před opětovným zapnutím.
- Při přijímce výrobku se přesvědčte, zda nedošlo k jeho případnému poškození během přepravy. V případě, že zjistíte závadu, přijměte včas nezbytná opatření vůči přepravci.
- Pokud má být výrobek nainstalován později, uskladněte jej v suché místnosti a chráňte ho před nárazy a před vlivem vnějších podmínek (vlhkost, mráz atd.).

**sk VŠEOBECNÉ INFORMÁCIE**

- Pred začatím prác na čerpadle si prečítajte a oboznámte sa s návodom na obsluhu.
- Čerpadlo prevádzkujte len v technicky bezchybnom stave, ako aj podľa jeho určenia, uvedomte si bezpečnostné riziká a rešpektujte tento návod.
- Pred každou montážnou alebo údržbárskou prácou odpojte motor od zdroja elektrickej energie a zaistite ho proti opätovnému spusteniu.
- Overiť si pri príjme materiálu, či tento nebol poškodený počas prepravy. V prípade zistenia škody alebo nedostatku okamžite zakročiť voči prepravcovi.
- Ak má byť materiál inštalovaný neskôr, uskladniť ho v suchých priestoroch a chrániť ho pred nárazmi a vonkajšími vplyvmi (vlhkosť, mráz, atď.).

**ua ЗАГАЛЬНА ІНФОРМАЦІЯ**

- Перед початком роботи з насосом необхідно прочитати й зрозуміти інструкцію з експлуатації.

- Насос треба використовувати тільки в бездоганному робочому стані, а також відповідно призначенню, враховуючи безпеку та можливі загрози, як вони викладені в даній інструкції.
- Перед будь-якими роботами по монтажу та технічному обслуговуванню відключіть від навантаження мотор та забезпечте неможливість його випадкового підключення.
- Отримавши насос, необхідно переконатися, що він не був пошкоджений під час перевезення. У разі пошкодження вантажу слід вжити термінових заходів до перевізника.
- Якщо монтаж обладнання планується здійснити пізніше, треба захистити його від механічних пошкоджень та забезпечити його зберігання в сухому приміщенні, захищеному від впливу факторів навколишнього середовища (вологості, морозу тощо).

**tr GENEL BİLGİLER**

- Pompa üzerinde çalışma yapmadan önce kullanım kılavuzu okunmalı ve anlaşılması olmalıdır.
- Pompa sadece kusursuz bir durumda, amacına uygun, güvenlik ve tehlike bilincinde ve bu kılavuz göz önünde bulundurularak çalıştırılmalıdır.
- Tüm montaj ve bakım çalışmalarından önce, motorun enerjisini kesin ve yanlışlıkla açılmaması için emniyete alın.
- Ürünü teslim aldığınızda taşıma işlemleri sırasında herhangi bir hasara uğrayıp uğramadığını kontrol edin. Bir arızanın ortaya çıkması durumunda taşımacılık firmasına karşı yasal sürede uygun tedbirler alın.
- Ürün sonradan monte edilmesi halinde kuru bir yerde muhafaza edilerek çarpmalara veya darbelere ve neme, dona, vs. gibi herhangi bir dış etkiye karşı korunmalıdır.

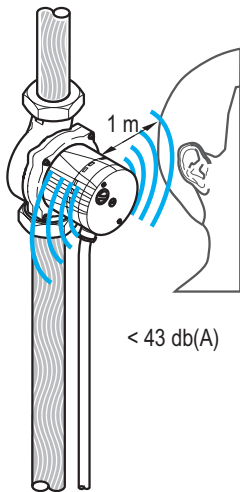
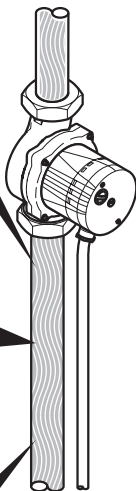
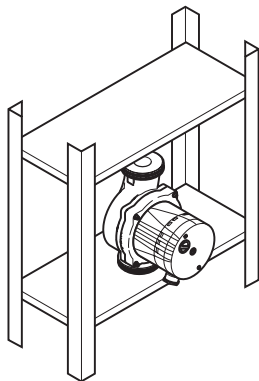
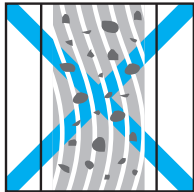
**It BENDROJI INFORMACIJA**

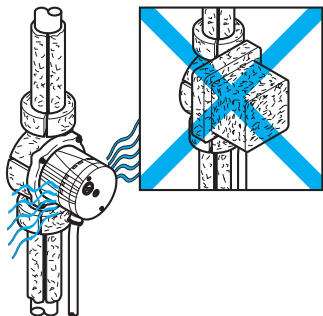
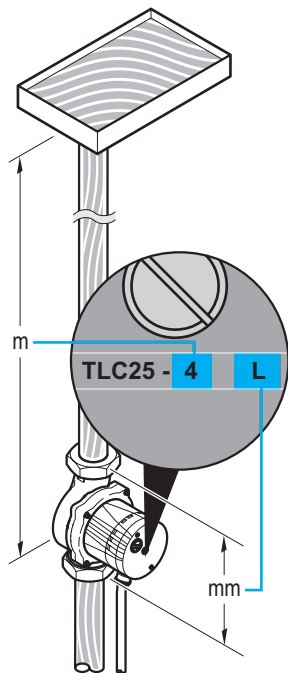
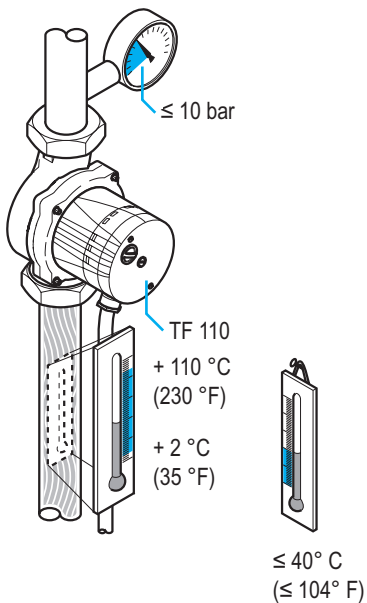
- Prieš atliekant darbus su siurbliu būtina perskaityti ir suprasti naudojimo instrukciją.
- Siurblių galima naudoti tikrai neprikaištingos techninės būklės, pagal saugos nurodymus, atsižvelgiant į galimus pavojus bei laikantis šios eksploatacijos instrukcijos.
- Atliekant visus montavimo ir priežiūros darbus variklis turi būti išjungtas bei apsaugotas nuo pakartotinio įsijungimo.
- Produkcijos pristatymo metu iš karto patikrinkite visą gautąją medžiagą, ar ji neturi kokių nors transportavimo eigoje patirtų pažeidimų. Tuo atveju, jeigu pastebėtumėte bet kokį gaminio defektą, imkitės kuo skubesnių problemos sprendimo būdų kreipdamiesi į vežėją.
- Jeigu medžiaga yra skirta vėlesniam instaliavimui, reikia ją sandėliuoti sausoje aplinkoje ir saugoti nuo galimų stiprių smūgių ar bet kokių kitų neigiamų išorinių faktorių (drėgmės, didelio šalčio ir t.t.)

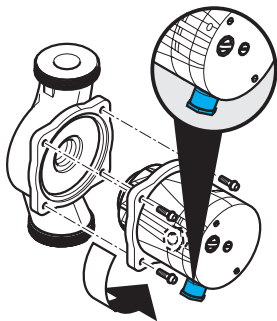
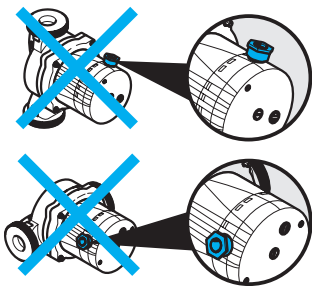
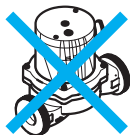
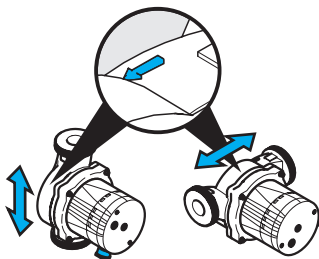
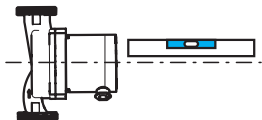
**ar**

## معلومات عامة

- قبل القيام بأية أعمال في المضخة، اقرأ تعليمات الاستخدام وتأكد من أنك قد فهمتها جيداً.
- قم بتشغيل المضخة فقط إذا كانت حالتها الفنية ممتازة، استخدمها بشكل يتوافق مع هدف تصنيعها، مع الإلتزام التام للوائح الأمان والتقييم الجيد للمخاطر تبعاً لكتيب التعليمات الحالي.
- قبل القيام بجميع أعمال التركيب والصيانة افصل التيار الكهربائي عن المحرك و قم بتأمينه لتجنب أن يتم إعادة توصيله فجأة.
- عند استلام المنتج، تأكد من عدم تعرضه لأية تلفيات أثناء النقل. في حالة ملاحظة وجود عيوب، قم في الوقت المناسب باتخاذ الإجراءات المناسبة تجاه شركة النقل.
- إذا كان المنتج مخصصاً ليتم تركيبه في وقت لاحق، قم بتخزينه في مكان جاف و قم بحمايته من أي ارتطام ومن أية عوامل خارجية (رطوبة، جليد، الخ).







**it MONTAGGIO**

Il pressacavo deve rimanere sempre rivolto verso il basso. Nel caso in cui sia necessario svitare la pompa dal supporto e ruotarla in modo da ottenere la posizione corretta del pressacavo.

**de MONTAGE**

Der Kabelniederhalter muss immer nach unten zu liegen kommen. Ggf. muss die Pumpe von der Halterung abgeschraubt und gedreht werden, um die korrekte Position des Kabelniederhalters zu gewährleisten.

**en ASSEMBLY**

The cable grommet must always face downwards. If necessary, unscrew the pump from its support and turn it in order to correctly position the cable grommet.

**fr MONTAGE**

Le presse-étoupe doit toujours être tourné vers le bas. Si cela s'avère nécessaire, dévissez la pompe de son support et tournez-la de manière à ce que le presse-étoupe puisse être positionné correctement.

**pt MONTAGEM**

O prensa-cabo deve ficar sempre virado para baixo. Se resultar necessário, desatarraxe a bomba do suporte e rode-a de forma a conseguir a posição correcta do prensa-cabo.

**es MONTAJE**

El sujetacable debe permanecer siempre orientado hacia abajo. En caso de que sea necesario, desenroscar la bomba del soporte y girarla hasta alcanzar la posición correcta del sujetacable.

**el ΣΥΝΑΡΜΟΛΟΓΗΣΗ**

Ο φορέας καλωδίου πρέπει να παραμένει πάντα στραμμένος προς τα κάτω. Στην περίπτωση που χρειαστεί ξεβιδώστε την αντλία από το φορέα και στρέψτε την έτσι που να πετύχετε τη σωστή θέση του φορέα καλωδίου.

**nl MONTAGE**

De kabelklem moet altijd naar beneden gedraaid blijven. Indien nodig moet de pomp van de voet afgeschroefd worden en gedraaid worden zodat de kabelklem weer op de juiste plaats komt te zitten.

**sv MONTERING**

Kabelklämman ska alltid vara vänd nedåt. Det kan vara nödvändigt att skruva loss pumpen från stödet och vrida på den så att kabelklämman hamnar i rätt läge.

**fi ASENNUS**

Kaapelinpuristimen tulee aina olla alaspäin. Ruuvaa tarvittaessa pumppu irti tuesta ja käännä sitä, kunnes kaapelinpuristin on oikeassa asennossa.

**no MONTERING**

Kabelklemmen må alltid være vendt nedover. Hvis nødvendig, løsne pumpen fra støtten og dreii den slik at kabelklemmen kommer i riktig posisjon.



**da MONTERING**

Kabelklemmen skal altid vende nedad. Løsn om nødvendigt pumpen fra støtten, og drej den, så kabelklemmen placeres korrekt.

**pl MONTAŻ**

Dławnica kablowa musi zawsze być skierowana do dołu. W razie konieczności odkręcić pompę od wspornika i obrócić ją w taki sposób, aby używać prawidłowe ułożenie dławnicy kablowej.

**ru МОНТАЖ**

Держатель кабеля должен быть всегда обращен вниз. Если необходимо, следует отвинтить насос от основания или повернуть его, для получения правильного положения держателя кабеля.

**hu SZERELÉS**

A vezetékrögzitőnek mindig lefelé kell fordulnia. Ha szükséges, csavarozza le a szivattyút a tartójáról és fordítsa el úgy, hogy a vezetékrögzitő megfelelő állásba kerüljön.

**hr MONTIRANJE**

Držač kabela mora biti uvijek okrenut prema dole. Po potrebi, odviti crpku od ležišta i okrenuti je kako bi držač kabela bio na pravilnom položaju.

**sr MONTIRANJE**

Držač kabela mora biti uvek okrenut prema dole. Po potrebi, odviti pumpu od ležišta i okrenuti je kako bi držač kabela bio na pravilnom položaju.

**ro MONTARE**

Presetupa trebuie să rămână întotdeauna orientată în jos. Dacă este necesar, scoateți pompa de pe suport și rotiți-o astfel încât să obțineți poziția corectă a presetupeii.

**bg МОНТАЖ**

Фиксатора на кабела винаги трябва да бъде ориентиран надолу. Ако е необходимо, отвийте помпата от стойката и я завъртете до правилното положение на фиксатора.

**cs MONTÁŽ**

Kabelové hrdlo musí být stále otočeno směrem dolů. V případě, že je to nutné, odšroubujte čerpadlo od podstavce a otočte ho tak, aby byla poloha kabelového hrdla správná.

**sk MONTÁŽ**

Kábelové hrdlo musí zostať vždy otočené smerom nadol. Ak je to potrebné, odmontovať čerpadlo od podstavca a otočiť ho takým smerom, aby malo kábelové hrdlo správnu pozíciu.

**ua МОНТАЖ**

Притискач кабелю завжди має бути розміщений в напрямку донизу. Якщо необхідно, відв'интити та знімити насос з опорної конструкції, після чого повернути його так, щоб притискач кабелю зайняв потрібне положення.

**tr MONTAJ**

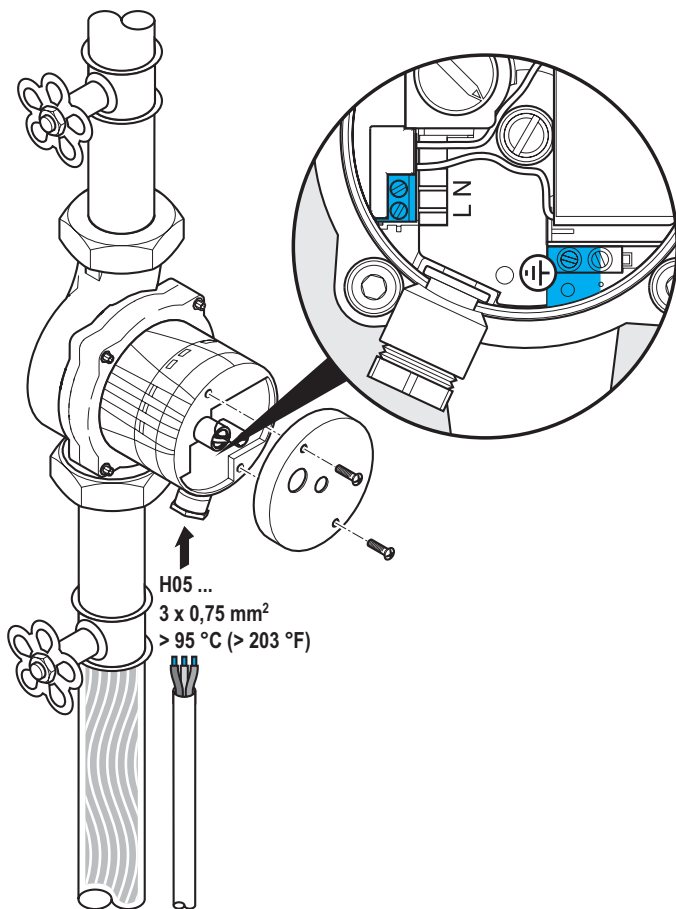
Kablo rakoru hep aşıya doğru bakmalıdır. Gerektiği durumlarda, pompanın vidalarını söküp pompayı braketten çıkartın ve kablo rakorunu doğru pozisyona getirmek için pompayı döndürün.

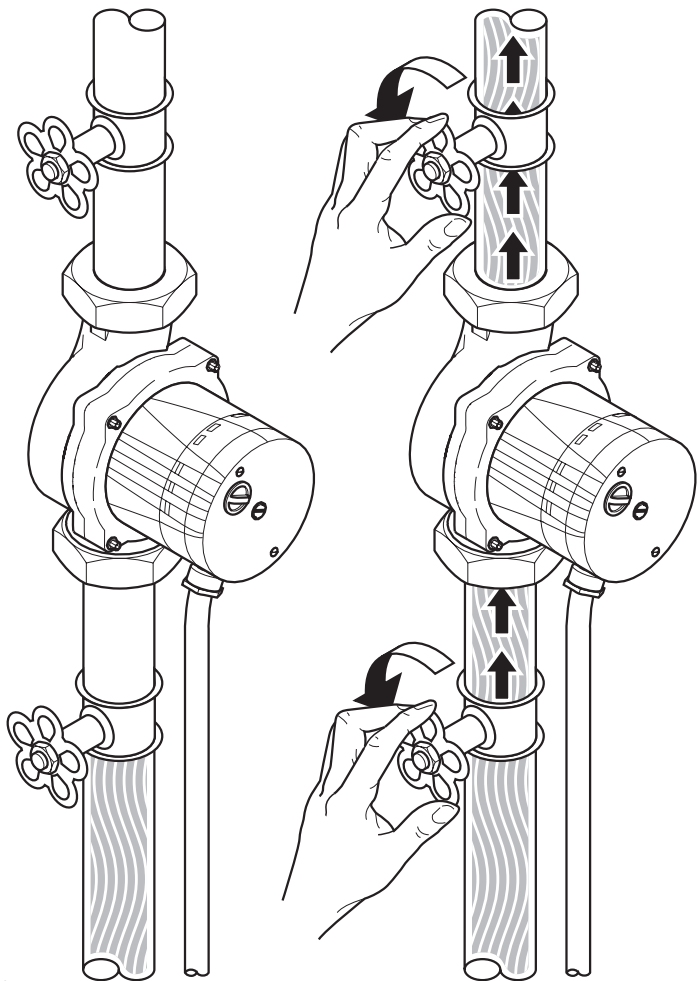
**lt MONTAVIMAS**

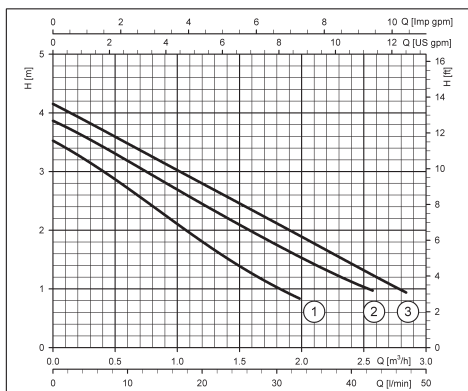
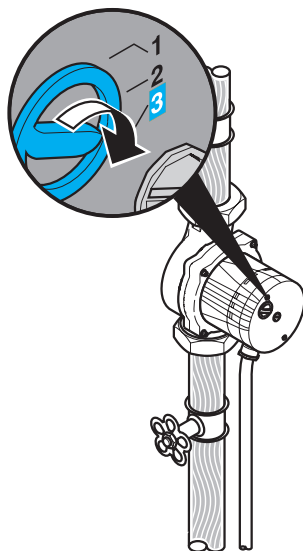
Kabelio rieboškis turi visad likti nukreiptas žemyn. Jeigu prireiktų, išmontuokite siurbį iš pas-tovo ir sukite jį tiek, kad kabelio rieboškis įgautų teisingą padėtį.

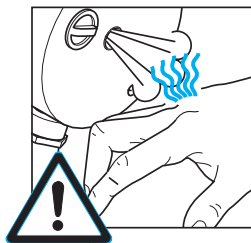
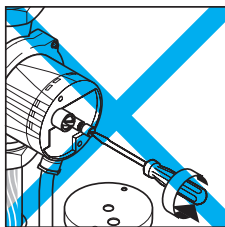
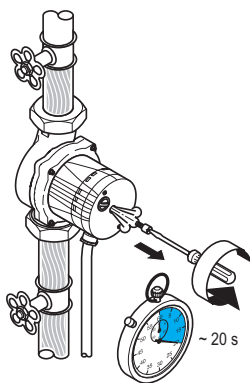
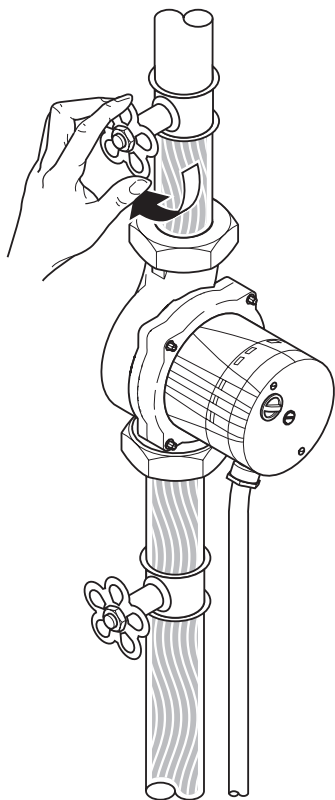
**ar** التركيب

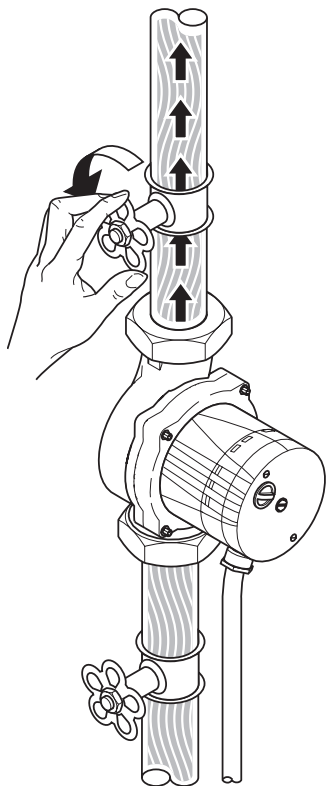
يجب أن تكون حلقة الكابل متجهة دائماً إلى أسفل. في حالة الضرورة قم بفك المضخة من الدعامة وإدارتها بحيث يتم الحصول على الوضع الصحيح لحلقة الكابل.











it **PROBLEMI CAUSA RIMEDI**

Anomalia	Causa	Intervento
Pompa non in funzione	Assenza di voltaggio	Controllare il sistema elettrico.
	Il liquido non passa	Controllare i tubi che non siano intasati.
Eccessiva rumorosità (> 43 dB (A))	Presenza di aria nel sistema	Sfiatare il sistema.
	Presenza di aria nella pompa	Sfiatare la pompa.
	Eccessiva portata della pompa	Ridurre la velocità della pompa utilizzando la manopola o il pulsante.
	Cavitazione dovuta a mandata insufficiente	Controllare la pressione di funzionamento del sistema. Aumentare i relativi valori di soglia del sistema.

de **PROBLEME - URSACHEN - ABHILFEN**

Problem	Ursache	Abhilfe
Die Pumpe funktioniert nicht	Keine Spannung vorhanden	Das elektrische System kontrollieren
	Kein Flüssigkeitsdurchfluss	Kontrollieren, ob die Rohre verstopft sind
Zu lauter Betrieb (> 43 dB (A))	Luft im System	Luft aus dem System ablassen
	Luft in der Pumpe	Luft aus der Pumpe ablassen
	Zu hohe Fördermenge	Die Pumpengeschwindigkeit mit dem Drehknopf oder Taster verringern
	Hohlsogbildung durch unzureichende Förderleistung	Betriebsdruck des Systems kontrollieren. Die entsprechenden Grenzwerte des Systems erhöhen



## en TROUBLESHOOTING

Fault	Cause	Solution
Pump does not work	No voltage	Check the electrical system.
	The liquid does not move	Make sure the pipes are not obstructed.
Excessive Noise (> 43 dB (A))	Air in the system	Vent the system.
	Air in the pump	Vent the pump.
	Excessive pump flow	Reduce pump speed using the knob or button.
	Cavitation due to insufficient delivery	Check the operating pressure of the system. Increase the relative threshold values of the system.

## fr DYSFONCTIONNEMENTS, CAUSES ET REMÈDES

Dysfonctionnement	Cause	Intervention
La pompe ne fonctionne pas	Absence de tension	Vérifiez l'installation électrique.
	Le liquide ne passe pas	Assurez-vous que les canalisations ne sont pas obstruées.
La pompe est trop bruyante (> 43 dB (A))	Présence d'air dans le système	Purger le système.
	Présence d'air dans la pompe	Purgez la pompe.
	Débit excessif de la pompe	Réduire la vitesse de la pompe en utilisant la manette ou le bouton prévu à cet effet.
	Cavitation due à un refoulement insuffisant	Vérifiez la pression de service du système. Augmentez les valeurs de seuil appropriées du système.

pt **PROBLEMAS - CAUSAS - REMÉDIOS**

Anomalia	Causa	Intervenção
A bomba não funciona	Falta de alimentação	Controle o sistema eléctrico.
	O líquido não passa	Verifique que os tubos não estejam entupidos.
Ruído excessivo (> 43 dB (A))	Presença de ar no sistema	Drene o sistema.
	Presença de ar na bomba	Drene a bomba.
	Débito excessivo da bomba	Reduza a velocidade da bomba utilizando o manípulo ou o botão.
	Cavitação devida a compressão insuficiente	Controle a pressão de funcionamento do sistema. Aumente os relativos valores de limiar do sistema.

es **PROBLEMAS, CAUSA Y REMEDIOS**

Anomalía	Causa	Intervención
La bomba no está funcionando	Falta de voltaje	Controlar el sistema eléctrico.
	El líquido no pasa	Asegurarse de que los tubos no estén atascados.
Ruido excesivo (> 43 dB (A))	Presencia de aire en el sistema	Purgar el sistema.
	Presencia de aire en la bomba	Purgar la bomba.
	Caudal excesivo de la bomba	Reducir la velocidad de la bomba utilizando el mando o el pulsador.
	Cavitación producida por impulsión insuficiente	Controlar la presión de funcionamiento del sistema. Aumentar los valores correspondientes de umbral del sistema.

el **ΠΡΟΒΛΗΜΑΤΑ ΑΙΤΙΟ ΑΝΤΙΜΕΤΩΠΙΣΗ**

<b>Ανωμαλία</b>	<b>Αίτιο</b>	<b>Επέμβαση</b>
Αντλία όχι σε λειτουργία.	Απουσία τάσης	Ελέγξτε το ηλεκτρικό σύστημα.
	Το υγρό δεν διέρχεται.	Ελέγξτε τους σωλήνες να μην έχουν βουλώσει.
Υπερβολική θορυβότητα. (> 43 dB (A))	Παρουσία αέρα στο σύστημα.	Απαερώστε το σύστημα.
	Παρουσία αέρα στην αντλία.	Απαερώστε την αντλία.
	Υπερβολική παροχή της αντλίας.	Μειώστε την ταχύτητα της αντλίας χρησιμοποιώντας τον επιλογέα ή το κουμπί.
	Κοίλωμα οφειλόμενο σε ανεπαρκή παροχή	Ελέγξτε την πίεση λειτουργίας του συστήματος Αυξήστε τις σχετικές οριακές τιμές του συστήματος.

nl **PROBLEMEN OORZAKEN OPLOSSINGEN**

<b>Storing</b>	<b>Oorzaak</b>	<b>Actie</b>
Pomp functioneert niet	Geen spanning.	Het elektrische systeem controleren.
	Vloeistof stroomt er niet door heen.	De slangen controleren om na te gaan of zij niet verstopt zijn.
Teveel lawaai (> dan 43 dB (A))	Aanwezigheid van lucht in het systeem.	Het systeem ontluchten.
	Aanwezigheid van lucht in de pomp.	De pomp ontluchten.
	Te grote opbrengst van de pomp.	De snelheid van de pomp verminderen met behulp van de draai- of drukknop
	Cavitatie vanwege onvoldoende toevoer.	De werkingsdruk van het systeem controleren. De betreffende grenswaarden van het systeem verhogen.

sv **FELSÖKNING**

Problem	Orsak	Åtgärd
Pumpen fungerar inte.	Ingen spänningstillförsel.	Kontrollera elsystemet.
	Vätskan passerar inte.	Kontrollera att rören inte är tilltäppta.
Hög bullernivå (> 43 dB(A)).	Luft i systemet.	Avlufta systemet.
	Luft i pumpen.	Avlufta pumpen.
	Överdrivet pumpflöde.	Sänk pumphastigheten med hjälp av vredet eller knappen.
	Kavitation p.g.a. otillräckligt tryck.	Kontrollera systemets driftryck. Öka systemets tröskelvärden.

fi **VIANETSINTÄ**

Vika	Syy	Korjaus
Pumppu ei käy.	Sähkö puuttuu.	Tarkista sähköjärjestelmä.
	Neste ei kierrä.	Tarkista, etteivät putket ole tukossa.
Liiallinen melu (> 43 dB(A))	Järjestelmässä on ilmaa.	Ilmaa järjestelmä.
	Pumpussa on ilmaa.	Ilmaa pumppu.
	Pumpun virtausnopeus on liian korkea.	Laske pumpun nopeutta säätimellä tai painikkeella.
	Riittämättömästä syötöstä johtuva kavitaatio	Tarkista järjestelmän käyttöpaine. Kasvata järjestelmän kynnysarvoja.

## no FEILSØKING

Feil	Mulig årsak	Løsning
Pumpen starter ikke.	Strømmangel.	Kontroller det elektriske systemet.
	Væsken renner ikke.	Kontroller om rørene er tilstoppet.
For mye støy (> 43 dB(A)).	Luft i systemet.	Slipp ut luften i systemet.
	Luft i pumpen.	Slipp ut luften i pumpen.
	For stor pumpekapasitet.	Bruk håndtaket eller knappen og reduser pumpens hastighet.
	Kavitasjon pga. utilstrekkelig trykk.	Kontroller systemets driftstrykk. Øk systemets terskelverdier.

## da FEJLFINDING

Fejl	Mulig årsag	Afhjælpning
Pumpen fungerer ikke.	Der er ingen spænding.	Kontrollér det elektriske system.
	Der er intet væskeflow.	Kontrollér, om slangerne er tilstoppede.
For højt støjniveau (> 43 dB(A))	Der er luft i systemet.	Udluft systemet.
	Der er luft i pumpen.	Udluft pumpen.
	For høj pumpekapacitet.	Reducér pumpens hastighed ved hjælp af grebet eller knappen.
	Kavitation på grund af utilstrækkeligt tryk.	Kontrollér systemets driftstryk. Forøg systemets grænseverdier.

pl	PROBLEMY	PRZYCZYNA	NAPRAWA
	<b>Usterka</b>	<b>Przyczyna</b>	<b>Interwencja</b>
Pompa nie działa		Brak napięcia	Sprawdzić system elektryczny.
		Ciecz nie przyplywa	Sprawdzić czy nie są zapchane rury.
Nadmierny hałas (> 43 dB (A))		Obecność powietrza w systemie	Odpowietrzyć system
		Obecność powietrza w pompie	Odpowietrzyć pompę
		Nadmierna wydajność pompy	Zmniejszyć prędkość pompy za pomocą pokrętła lub przycisku
		Kawitacja spowodowana niedostatecznym tłoczeniem	Sprawdzić ciśnienie funkcjonowania systemu. Zwiększyć odpowiednie wartości progowe systemu

ru **ПРОБЛЕМЫ ПРИЧИНЫ СПОСОБЫ УСТРАНЕНИЯ**

	АНОМАЛИЯ	ПРИЧИНА	ОПЕРАЦИЯ
Насос не работает		Нет напряжения	Проверить электрическую установку.
		Жидкость не проходит	Проверить, что трубы не засорены
Слишком сильный шум (> 43 dB (A))		Наличие воздуха в системе	Выпустить воздух из системы.
		Наличие воздуха в насосе	Выпустить воздух из насоса
		Избыточная скорость насоса	Снизить скорость насоса, используя ручку или кнопку.
		Кавитация из-за недостаточной подачи	Проверить рабочее давление системы. Повысить пороговые .

hu **PROBLÉMÁK OK MEGOLDÁSOK**

<b>Rendellenesség</b>	<b>Ok</b>	<b>Megoldás</b>
A szivattyú nem működik	Nincs feszültség	Ellenőrizze az elektromos rendszert.
	A folyadék nem halad keresztül	Ellenőrizze, hogy a csövek nincsenek-e eltömődve.
Túl ságosan zajos működés (> 43 dB (A))	Levegő van a rendszerben	Légtelenítse a rendszert.
	Levegő van a szivattyúban	Légtelenítse a szivattyút.
	Túl nagy szivattyú kapacitás	Csökkentse a szivattyú sebességét a kar, vagy a gomb segítségével.
	Az elégtelen szállításnak betudható kavitáció	Ellenőrizze a rendszer működési nyomását. Növelje a rendszer vonatkozó küszöbértékeit.

hr **PROBLEMI UZROCI POPRAVAK**

<b>Nepravilnost</b>	<b>Uzrok</b>	<b>Popravak</b>
Crpka ne radi	Odsutstvo napona	Provjerite električni sustav.
	Tekućina ne prolazi	Provjeriti da nisu cijevi začepljene.
Prevelik šum (> 43 dB (A))	Prisutnost zraka unutar sistema	Propustiti zrak iz sistema.
	Prisutnost zraka unutar crpke	Propustiti zrak iz crpke.
	Prevelik kapacitet crpke	Smanjiti brzinu crpke pomoću ručke ili dugmeta.
	Kavitacija zbog niskog dotoka	Provjerite tlak rada sistema. Povećajte zadane vrijednosti sistema.

sr **PROBLEMI UZROCI POPRAVAK**

<b>Nepravilnost</b>	<b>Uzrok</b>	<b>Popravak</b>
Pumpa ne radi	Odsutstvo napona	Proverite električni sustav.
	Tečnost ne prolazi	Proveriti da nisu cevi začepljene.
Prevelik šum (> 43 dB (A))	Prisutnost vazduha unutar sistema	Propustiti vazduh iz sistema.
	Prisutnost vazduha unutar pumpe	Propustiti vazduh iz pumpe.
	Prevelik kapacitet pumpe	Smanjiti brzinu pumpe pomoću ručke ili dugmeta.
	Kavitacija zbog niskog dotoka	Proverite pritisak rada sistema. Povećajte zadane vrednosti sistema.

ro **PROBLEME, CAUZA ȘI REZOLVAREA**

<b>Problema</b>	<b>Cauza</b>	<b>Rezolvare</b>
Pompa nu funcționează.	Lipsește tensiunea.	Verificați sistemul electric
	Lichidul nu trece.	Verificați să nu fie obturate conductele.
Zgomot excesiv (> 43 dB (A))	Prezența aerului în sistem	Eliminați aerul din sistem.
	Prezența aerului în pompă	Eliminați aerul din pompă.
	Debit excesiv al pompei	Reduceți viteza pompei folosind mânerul anume sau butonul.
	Cavitatie datorată debitului insuficient	Verificați presiunea de lucru a sistemului. Măriți valorile de prag respective ale sistemului.



## bg ПРОБЛЕМИ ПРИЧИНА МЕРКИ

АНОМАЛИЯ	ПРИЧИНА	ТЕХНИЧЕСКА НАМЕСА
Помпата не работи	Липса на волтаж	Проверете електрическата инсталация
	Течността не преминава	Проверете дали тръбите не са запушени
Прекомерен шум ( > 43 dB (A) )	Въздух в системата	Обезвъздушете системата
	Въздух в помпата	Обезвъздушете помпата
	Прекомерна натовареност на помпата	Намалете скоростта на помпата чрез лоста или бутона
	Въздух в течността породен от недостатъчен приток	Проверете налягането на инсталацията Увеличете съответните минимални величини на системата

## cs PROBLÉMY – PŘÍČINY A ŘEŠENÍ

Anomálie	Příčina	Zásah
Čerpadlo nefunguje	Chybí napětí	Zkontrolujte elektrický systém.
	Kapalina neprochází	Zkontrolujte, zda nejsou ucpané trubky.
Příliš vysoká hluknost ( > 43 dB (A) )	Přítomnost vzduchu v systému	Odvzdušněte systém.
	Přítomnost vzduchu v čerpadle	Odvzdušněte čerpadlo
	Příliš velké průtočné množství čerpadla	Snižte rychlost čerpadla stisknutím rukojeti nebo tlačítka
	Kavitace způsobená nedostatečným dopravovaným množstvím	Zkontrolujte tlak fungování systému. Zvyšte příslušné prahové hodnoty systému.

**sk PROBLÉMY ,PRÍČINA, DRUH ZÁKROKU**

<b>Porucha</b>	<b>Príčina</b>	<b>Druh zákroku</b>
Čerpadlo nefunguje	Chýbajúce napätie	Skontrolovať elektrický okruh.
	Tekutina neprúdi	Skontrolovať potrubie, či nie je zanesené.
Nadmerná hlučnosť (> 43 dB (A))	V systéme sa nachádza vzduch	Odvzdušniť systém.
	V čerpadle sa nachádza vzduch	Odvzdušniť čerpadlo.
	Nadmerné dopravované množstvo čerpadla	Znížiť rýchlosť čerpadla použitím rukoväte alebo tlačidla.
	Kavitácia spôsobená nedostatočným dopravovaným množstvom	Skontrolovať funkčný tlak systému. Zvýšiť relatívne hraničné hodnoty systému.

**ua ПРИЧИНИ ВИНИКНЕННЯ ТА СПОСОБИ УСУНЕННЯ НЕСПРАВНОСТЕЙ**

<b>Несправність</b>	<b>Причина виникнення</b>	<b>Спосіб усунення</b>
Насос не функціонує	Відсутня напруга живлення	Перевірити справність електричної системи.
	Не надходить рідина	Перевірити, чи не засмічені труби.
Надмірний рівень шуму (> 43 dB (A))	Наявність повітря у системі	Випустити повітря з системи.
	Наявність повітря у насосі	Випустити повітря з насоса.
	Надмірна продуктивність насоса	Зменшити швидкість насоса за допомогою рукоятки або кнопки.
	Кавітація внаслідок недостатньої подачі	Збільшити відповідні порогові значення системи.

tr **ANORMAL DURUMLAR, SEBEPLERİ VE ÇÖZÜM ÖNERİLERİ**

<b>Anormal durum</b>	<b>Sebepleri</b>	<b>Çözüm önerileri</b>
Pompa çalışmıyor.	Voltaj yok.	Elektrik sistemini kontrol edin.
	Sıvı geçmiyor.	Boruların tıkanık olup olmadığını kontrol edin.
Pompa fazla gürültü çıkarıyor (>43 dB(A)).	Sistemde hava bulunuyor.	Sistemin içindeki havayı çıkartın.
	Pompada hava bulunuyor.	Pompanın içindeki havayı çıkartın.
	Pompa fazla debi veriyor.	Düğmeyi veya tuşu kullanarak pompa hızını azaltın.
	Basma gücünün yetersizliğinden kaynaklanan kavitasyon.	Sistemin çalışma basıncını kontrol edin. Sistemin eşik değerlerini artırın.

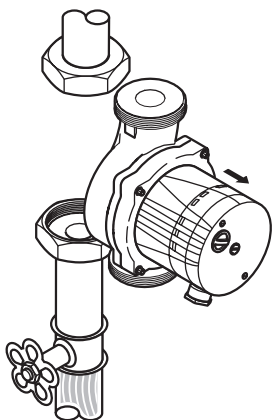
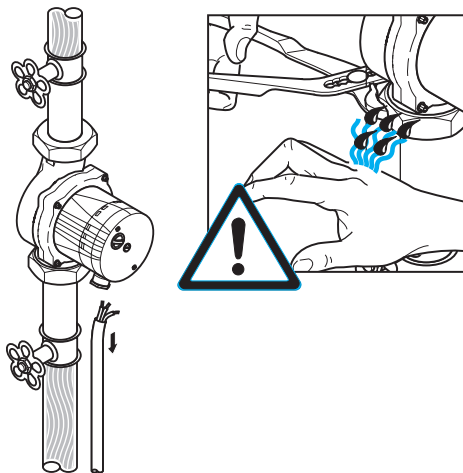
it **PROBLEMI PRIEŽASTIS TAISYMAI**

<b>Gedimas</b>	<b>Priežastis</b>	<b>Priežiūra</b>
Neveikia Siurblys	Įtampas stoka	Patikrinkite elektros sistemą.
	Nepraeina skystis	Patikrinkite ar nėra užsikimšę vamzdžiai
Per didelis keliamas triukšmas (> 43 dB (A))	Sistemoje prisikaupė oro	Prapūskite sistemą.
	Siurblyje prisikaupė oro	Prapūskite siurblij
	Per didelis siurblio eigos greitis	Sumažinkite siurblio greitį naudojant mygtuką arba rankenėlę.
	Susidaro tuščios ertmės dėl nepakankamos spaudimo jėgos	Patikrinkite sistemos veikimo spaudimą. Atitinkamai praplėskite sistemos technines ribas.

ar

## الأعطال - السبب - الحلول

الحل	السبب	العطب
افحص النظام الكهربائي.	عدم وصول الفولت	المضخة لا تعمل
تأكد أن الأنابيب ليست مسدودة.	عدم مرور السائل	
قم بتنقيس النظام.	وجود هواء في النظام	صدور ضجيج مفرط (> 43 dB (A))
قم بتنقيس المضخة.	وجود هواء في المضخة	
قلل سرعة المضخة باستخدام المقبض أو الزر.	تحميل مفرط على المضخة	
افحص ضغط تشغيل النظام. قم بزيادة القيم الخاصة بحدود النظام.	تجوير ناتج عن تيار دخول غير كاف	



**it Dichiarazione di Conformità**

La Lowara srl, con sede a Montecchio Maggiore - Vicenza - Italia, dichiara che i prodotti descritti sotto

**Circolatori serie TLC, TLCB, TLCH, TLCHB, TLCSOL e TLCK**

sono conformi alle disposizioni delle seguenti direttive europee e alle disposizioni nazionali di attuazione

- Macchine 98/37/CE
- Bassa Tensione 2006/95/EC (anno di prima apposizione della marcatura: 2009)
- Compatibilità Elettromagnetica 2004/108/EC e conformi alle seguenti norme tecniche
- EN 60335-1, EN 60335-2-51, EN 50366, EN 61000-3-2, EN 61000-3-3, EN 55014-1, EN 55014-2

Montecchio Maggiore, 05.03.2009

Amedeo Valente  
(Director Engineering and R&D)



**de Konformitätserklärung**

Lowara srl, mit Sitz in Montecchio Maggiore, Vicenza (Italien), erklärt, dass die nachfolgend beschriebenen Produkte

**Umwälzpumpen der Baureihen TLC, TLCB, TLCH, TLCHB, TLCSOL und TLCK**

den Vorschriften der folgenden europäischen Richtlinien und nationalen Durchführungsbestimmungen entsprechen:

- Maschinenrichtlinie 98/37/EG
- Niederspannungsrichtlinie 2006/95/EG (Jahr der ersten Anbringung der Kennzeichnung: 2009)
- Elektromagnetische Kompatibilität 2004/108/EG sowie den folgenden technischen Vorschriften:
- EN 60335-1, EN 60335-2-51, EN 50366, EN 61000-3-2, EN 61000-3-3, EN 55014-1, EN 55014-2.

Montecchio Maggiore, 05.03.2009

Amedeo Valente  
(Director Engineering and R&D)



en

## Declaration of Conformity

Lowara srl, with registered offices at Montecchio Maggiore VI Italy, declares that the products described below:

### **TLC, TLCB, TLCH, TLCHB, TLC SOL and TLCK series of circulators**

comply with the following European directives and national implementation regulations

- Machinery 98/37/EC
- Low Voltage 2006/95/EC (marking first applied in 2009)
- Electromagnetic Compatibility 2004/108/EC  
and with the following technical standards
- EN 60335-1, EN 60335-2-51, EN 50366, EN 61000-3-2, EN 61000-3-3, EN 55014-1, EN 55014-2

Montecchio Maggiore, 05.03.2009

Amedeo Valente  
(Director Engineering and R&D)



fr

## Déclaration de conformité

Lowara Srl, dont le siège est situé à Montecchio Maggiore - Vicence - Italie, déclare que les produits décrits ci-après

### **Circulateurs série TLC, TLCB, TLCH, TLCHB, TLC SOL et TLCK**

sont conformes aux dispositions des directives européennes et aux dispositions nationales de transposition suivantes :

- Directive Machines 98/37/CE.
- Directive basse tension 2006/95/EC (année de première apposition du marquage : 2009)
- Directive compatibilité électromagnétique 2004/108/CE  
et sont conformes aux normes suivantes
- EN 60335-1, EN 60335-2-51, EN 50366, EN 61000-3-2, EN 61000-3-3, EN 55014-1, EN 55014-2

Montecchio Maggiore, 05.03.2009

Amedeo Valente  
(Director Engineering and R&D)



**pt** **Declaração «CE» de Conformidade**

A Lowara srl, com sede em Montecchio Maggiore - Vicenza - Itália, declara que os produtos descritos a seguir:

**Circuladores série TLC, TLCB, TLCH, TLCHB, TLCSOL e TLCK**

estão em conformidade com as disposições das seguintes directivas europeias e com as disposições nacionais de actuação

- Máquinas 98/37/CE
- Baixa Tensão 2006/95/CE (ano da primeira aposição da marcação: 2009)
- Compatibilidade Electromagnética 2004/108/CE e em conformidade com as seguintes normas técnicas
- EN 60335-1, EN 60335-2-51, EN 50366, EN 61000-3-2, EN 61000-3-3, EN 55014-1, EN 55014-2

Montecchio Maggiore, 05.03.2009

Amedeo Valente  
(Director Engineering and R&D)



**es** **Declaración de Conformidad**

Lowara srl, con sede en Montecchio Maggiore - Vicenza - Italia, declara que los productos descritos a continuación

**Circuladores de las series TLC, TLCB, TLCH, TLCHB, TLCSOL y TLCK**

son conformes a las disposiciones de las siguientes directivas europeas y a las disposiciones nacionales de ejecución

- Máquinas 98/37/CE
- Baja Tensión 2006/95/EC (año de primera aplicación de la marca: 2009)
- Compatibilidad Electromagnética 2004/108/EC y son conformes a las siguientes normas técnicas
- EN 60335-1, EN 60335-2-51, EN 50366, EN 61000-3-2, EN 61000-3-3, EN 55014-1 y EN 55014-2

Montecchio Maggiore, 05.03.2009

Amedeo Valente  
(Director Engineering and R&D)





**el Δήλωση Συμμόρφωσης**

Η Lowara srl, με έδρα στο Montecchio Maggiore - Vicenza - Ιταλία, δηλώνει ότι τα παρακάτω περιγραφόμενα προϊόντα

**Κυκλοφορητές σειράς TLC, TLCB, TLCH, TLCHB, TLCSOL και TLCK**

Είναι σύμφωνα με τις διατάξεις των ακόλουθων ευρωπαϊκών οδηγιών και των εθνικών διατάξεων εφαρμογής

- Μηχανές 98/37/EK
- Χαμηλή Τάση 2006/95/EC (έτος πρώτης απόθεσης της σήμανσης: 2009)
- Ηλεκτρομαγνητική Συμβατότητα 2004/108/EK και σύμφωνα με τις ακόλουθες τεχνικές προδιαγραφές
- EN 60335-1, EN 60335-2-51, EN 50366, EN 61000-3-2, EN 61000-3-3, EN 55014-1, EN 55014-2

Montecchio Maggiore, 05.03.2009

Amedeo Valente  
(Director Engineering and R&D)



**nl Verklaring van overeenstemming**

De firma Lowara srl, gevestigd te Montecchio Maggiore - Vicenza - Italië, verklaart dat de hieronder beschreven producten

**Circulatiepompen serie TLC, TLCB, TLCH, TLCHB, TLCSOL en TLCK**

in overeenstemming zijn met de bepalingen van de volgende Europese richtlijnen en de nationale uitvoerende bepalingen

- Machinerichtlijn 98/37/EG
- Laagspanningsrichtlijn 2006/95/EG (jaar van eerste keer opbrengen van de markering: 2009)
- Elektromagnetische Compatibiliteitsrichtlijn 2004/108/EG en de volgende technische normen
- EN 60335-1, EN 60335-2-51, EN 50366, EN 61000-3-2, EN 61000-3-3, EN 55014-1, EN 55014-2

Montecchio Maggiore, 05.03.2009

Amedeo Valente  
(Director Engineering and R&D)



**sv Försäkran om överensstämmelse**

Lowara srl, med säte i Montecchio Maggiore - Vicenza - Italien försäkrar härmed att de nedan beskrivna produkterna:

**Cirkulationspumpar serie TLC, TLCB, TLCH, TLCHB, TLC SOL och TLCK**

är tillverkade i överensstämmelse med följande direktiv och gällande nationella förordningar:

- Maskindirektiv 98/37/EG.
- Lågspänningsdirektiv 2006/95/EG (första året för anbringande av märkning: 2009).
- Direktiv om elektromagnetisk kompatibilitet 2004/108/EG.  
Produkterna är också i enlighet med följande tekniska standarder:
- EN 60335-1, EN 60335-2-51, EN 50366, EN 61000-3-2, EN 61000-3-3, EN 55014-1 och EN 55014-2

Montecchio Maggiore, 2009-03-05

Amedeo Valente  
(Director Engineering and R&D)



**fi Vaatimustenmukaisuusvakuutus**

Lowara srl, toimipaikkanaan Montecchio Maggiore VI Italia, vakuuttaa että alla kuvailut tuotteet:

**TLC-, TLCB-, TLCH-, TLCHB-, TLC SOL- ja TLCK-sarjan kierrätyspumput**

ovat yhdenmukaisia seuraavien eurooppalaisten direktiivien ja täytäntöönpanevi-

- en paikallisten määräysten
- Konedirektiivi 98/37/EY
  - Pienjännitedirektiivi 2006/95/EY (merkin ensimmäinen kiinnitysvuosi: 2009)
  - EMC-direktiivi 2004/108/EY  
ja seuraavien teknisten standardien kanssa
  - EN 60335-1, EN 60335-2-51, EN 50366, EN 61000-3-2, EN 61000-3-3, EN 55014-1 ja EN 55014-2

Montecchio Maggiore, 05.03.2009

Amedeo Valente  
(Director Engineering and R&D)



**no Overensstemmelsesklæring**

Lowara srl med kontor i Montecchio Maggiore - Vicenza - Italia, erklærer at produktene beskrevet nedenfor

**Sirkulasjonspumper i serien TLC, TLCB, TLCH, TLCHB, TLC SOL og TLCK**

oppfyller betingelsene i følgende europeiske direktiver og nasjonale iverksettelsesbestemmelser:

- Maskindirektivet 98/37/EF
  - Lavspenningsdirektivet 2006/95/EF (året merket ble påført for første gang: 2009)
  - Direktivet for elektromagnetisk kompatibilitet 2004/108/EF
- Produktene er også i overensstemmelse med følgende tekniske standarder:
- EN 60335-1, EN 60335-2-51, EN 50366, EN 61000-3-2, EN 61000-3-3, EN 55014-1 og EN 55014-2

Montecchio Maggiore, 05.03.2009

Amedeo Valente  
(Director Engineering and R&D)



**da Overensstemmelseserklæring**

Lowara srl., med sæde i Montecchio Maggiore - Vicenza - Italien, erklærer, at nedenstående produkter:

**Cirkulationspumper, serie TLC, TLCB, TLCH, TLCHB, TLC SOL og TLCK**

opfylder betingelserne i følgende europæiske direktiver og i den nationale inkorporationslovgivning:

- Maskindirektivet 98/37/EF.
  - Lavspændingsdirektivet 2006/95/EF (første år for brug af mærkning: 2009)
  - Direktivet vedrørende elektromagnetisk kompatibilitet 2004/108/EF
- Endvidere opfylder produkterne betingelserne i følgende tekniske standarder:
- EN 60335-1, EN 60335-2-51, EN 50366, EN 61000-3-2, EN 61000-3-3, EN 55014-1 og EN 55014-2.

Montecchio Maggiore, d. 05.03.09

Amedeo Valente  
(Director Engineering and R&D)



**pl Deklaracja zgodności**

Firma Lowara srl, z siedzibą w Montecchio Maggiore - Vicenza - Włochy, oświadcza, że niżej wymienione wyroby

**Cyrkulatory serii TLC, TLCB, TLCH, TLCHB, TLCSOL i TLCK**

są zgodne z przepisami dyrektyw europejskich oraz wykonawczych przepisów krajowych

- Maszynowa 98/37/WE
- Niskonapięciowa 2006/95/WE (rok pierwszego przybicia znaku: 2009)
- Kompatybilności Elektromagnetycznej 2004/108/WE oraz zgodne z następującymi normami technicznymi:
- EN 60335-1, EN 60335-2-51, EN 50366, EN 61000-3-2, EN 61000-3-3, EN 55014-1, EN 55014-2

Montecchio Maggiore, 05.03.2009

Amedeo Valente  
(Director Engineering and R&D)



**ru Сертификат соответствия**

Компания Lowara s.r.l., с юридическим адресом: г. Монтекио Маджиоре - Виценца - Италия, заявляет, что описанная ниже продукция

**Циркуляционные насосы серии TLC, TLCB, TLCH, TLCHB, TLCSOL и TLCK**

Соответствуют положениям следующих европейских директив и национальных законов

- Машинное оборудование 98/37/EC
- Низкое напряжение 2006/95/EC (год первой простановки маркировки: 2009)
- Электромагнитная совместимость 2004/108/EC и соответствуют следующим техническим стандартам
- EN 60335-1, EN 60335-2-51, EN 50366, EN 61000-3-2, EN 61000-3-3, EN 55014-1, EN 55014-2

Монтекио Маджиоре, 05.03.2009

Amedeo Valente  
(директор отдела инжиниринга и развития)



hu

## Megfelelőségi Nyilatkozat

A Lowara srl (székhelye: Montecchio Maggiore - Vicenza - Olaszország) kijelenti, hogy az alábbiakban ismertetett termékek

### **TLC, TLCB, TLCH, TLCHB, TLC SOL és TLCK sorozatú keringető szivattyúk**

megfelelnek az alábbi európai direktíváknak, és belföldi végrehajtási rendeleteknek

- Gépek 98/37/EK
- Kisfeszültség 2006/95/EK (a jelzés első alkalmazási éve: 2009)
- Elektromágneses Kompatibilitás 2004/108/EK és megfelelnek az alábbi műszaki normáknak
- EN 60335-1, EN 60335-2-51, EN 50366, EN 61000-3-2, EN 61000-3-3, EN 55014-1, EN 55014-2

Montecchio Maggiore, 2009.03.05.

Amedeo Valente  
(Director Engineering and R&D)



hr

## Izjava o Sukladnosti

Lowara srl, sa sjedištem u Montecchio Maggiore – Vicenza – Italija, izjavljuje da su niže opisani proizvodi

### **Cirkulatori serije TLC, TLCB, TLCH, TLCHB, TLC SOL i TLCK**

sukladni pravilima slijedećih europskih direktiva i primjenjenih domaćih odredaba

- Direktiva o strojevima 98/37/EC
- Direktiva za niski napon 2006/95/EC (godina prvog postavljanja registarske oznake: 2009)
- Direktiva o elektromagnetskoj kompatibilnosti 2004/108/EC i sukladni slijedećim tehničkim pravilima
- EN 60335-1, EN 60335-2-51, EN 50366, EN 61000-3-2, EN 61000-3-3, EN 55014-1, EN 55014-2

Montecchio Maggiore, 05.03.2009.g.

Amedeo Valente  
(Director Engineering and R&D)



sr

## Izjava o Usklađenosti

Lowara srl, sa sedištem u Montecchio Maggiore – Vicenza – Italija, izjavljuje da su niže opisani proizvodi

### **Cirkulatori serije TLC, TLCB, TLCH, TLCHB, TLCSOL i TLCK**

usklađeni sa pravilima sledećih evropskih direktiva i primenjenih domaćih odredaba

- Direktiva o mašinama 98/37/EC
- Direktiva za niski napon 2006/95/EC (godina prvog postavljanja registarske oznake: 2009)
- Direktiva o elektromagnetskoj usklađenosti 2004/108/EC i sukladni sledećim tehničkim pravilima
- EN 60335-1, EN 60335-2-51, EN 50366, EN 61000-3-2, EN 61000-3-3, EN 55014-1, EN 55014-2

Montecchio Maggiore, 05.03.2009.g.

Amedeo Valente  
(Director Engineering and R&D)



ro

## Declarație de conformitate

Firma Lowara srl, cu sediul în Montecchio Maggiore - Vicenza - Italia, declară că următoarele produse

### **Pompe de circulație serie TLC, TLCB, TLCH, TLCHB, TLCSOL și TLCK**

sunt în conformitate cu următoarele directive europene și cu dispozițiile naționale prin care au fost adoptate acestea din urmă:

- 98/37/CE Mașini industriale,
- 2006/95/EC Echipamente de joasă tensiune (anul primei aplicări a marcajului: 2009),
- 2004/108/EC Compatibilitate electromagnetică, și cu următoarele standarde:
- EN 60335-1, EN 60335-2-51, EN 50366, EN 61000-3-2, EN 61000-3-3, EN 55014-1, EN 55014-2.

Montecchio Maggiore, 05.03.2009

Amedeo Valente  
(Director Engineering and R&D)



**bg Декларация за нормативна изправност**

Фирмата Ловара ООД със седалище в Монтекио Маджоре - обл. Виченца - Италия, декларира че допуспоменатите изделия

**Помпи модели TLC, TLCB, TLCH, TLCHB, TLC SOL и TLCK**

отговарят на разпоредбите предвидени от следните европейски нормативи и от националните нормативи за експлоатация.

- Машини 98/37/CE
- Ниско налягане 2006/95/EC ( година на първа маркировка 2009)
- Електромагнитна съвместимост 2004/108/EC и отговарят на следните технически разпоредби
- EN 60335-1, EN 60335-2-51, EN 50366, EN 61000-3-2, EN 61000-3-3, EN 55014-1, EN 55014-2

Монтекио Маджоре, 05.03.2009

Амедео Валенте  
(Director Engineering and R&D)



**cs Prohlášení o shodě**

Společnost Lowara srl, se sídlem v Montecchio Maggiore - Vicenza - Itálie, prohlašuje, že níže popsané výrobky

**Cirkulátory série TLC, TLCB, TLCH, TLCHB, TLC SOL a TLCK**

jsou shodné s ustanoveními následujících evropských směrnic a s platnými národními ustanoveními

- Stroje 98/37/ES
- Nízké napětí 2006/95/ES (rok prvního označení: 2009)
- Elektromagnetická kompatibilita 2004/108/ES a v souladu s následujícími technickými normami
- EN 60335-1, EN 60335-2-51, EN 50366, EN 61000-3-2, EN 61000-3-3, EN 55014-1, EN 55014-2

Montecchio Maggiore, 05.03.2009

Amedeo Valente  
(Director Engineering and R&D)



sk

## Vyhlásenie o konformite

Firma Lowara sro, so sídlom v Montecchio Maggiore - Vicenza - Taliansko, potvrdzuje, že doluuvedené výrobky

### Cirkulátory série TLC, TLCB, TLCH, TLCHB, TLCSOL a TLCK

vyhovujú požiadavkám nasledovných európskych smerníc a príslušných národných smerníc

- Stroje 98/37/ES
- Nízke napätie 2006/95/ES (rok prvého označenia: 2009)
- Elektromagnetická kompatibilita 2004/108/ES a zodpovedajú nasledovným technickým normám
- EN 60335-1, EN 60335-2-51, EN 50366, EN 61000-3-2, EN 61000-3-3, EN 55014-1, EN 55014-2

Montecchio Maggiore, 05.03.2009

Amedeo Valente  
(Director Engineering and R&D)



ua

## Декларація про відповідність

Компанія Lowara Srl, розташована за адресою: Монтецьо Маджоре, Віченца, Італія, заявляє, що перелічені нижче види продукції

### Насоси циркуляційні, серії TLC, TLCB, TLCH, TLCHB, TLCSOL і TLCK

відповідають вимогам наступних європейських та італійських директив:

- Безпека обладнання 98/37/ЕС
- Безпека низьконапружного обладнання 2006/95/ЕС (перший рік нанесення маркування: 2009)
- 2004/108/ЕС щодо електромагнітної сумісності а також відповідають вимогам наступних технічних стандартів:
- EN 60335-1, EN 60335-2-51, EN 50366, EN 61000-3-5, EN 55014-1, EN 55014-2

м. Монтецьо Маджоре, 05.03.2009 р.

Амедео Валенте  
(Керівник технічного та дослідно-конструкторського відділу)





tr

## Uygunluk beyanı

Merkezi Montecchio Maggiore – Vicenza (İtalya)'da bulunan Lowara s.r.l. firması, aşağıda gösterilen:

### **TLC, TLCB TLCH, TLCHB, TLCSOL ve TLCK serisi sirkülatörlerin**

aşağıda yer alan Avrupa standartlarına ve ulusal hükümlerine uygun olduğunu beyan eder:

- 98/37/AT sayılı Makine ile ilgili Yönetmelik,
  - 2006/95/AT sayılı Alçak Gerilim Yönetmeliği (markalamanın ilk yapıldığı yıl: 2009),
  - 2004/108/AT sayılı Elektromanyetik Uyumluluk.
- Ayrıca ürünlerinin aşağıda yer alan teknik standartlara uygun olduğunu beyan eder:
- EN 60335-1, EN 60335-2-51, EN 50366, EN 61000-3-2, EN 61000-3-3, EN 55014-1, EN 55014-2.

Montecchio Maggiore, 5 Mart 2009

Amedeo Valente  
(Director Engineering and R&D)



lt

## Atitikties Deklaracija

[monė Lowara srl, administracinis adresas: Montecchio Maggiore – Viçenca - Italija, pareiškia, kad žemiau aprašyti gaminiai yra:

### **TLC, TLCB, TLCH, TLCHB, TLCSOL ir TLCK serijų Cirkulatoriai, kurie**

pilnai atitinka toliau minimų europinių direktyvų reikalavimus bei vykdomuosius nacionalinius reikalavimus

- Mašinų direktyvos 98/37/CE
- Žemos įtampos 2006/95/EC (firmos ženkle pirmi dėjimo metai- 2009)
- Elektromagnetinis suderinamumas 2004/108/EC  
taip pat atitinka toliau išvardintas technines normas
- EN 60335-1, EN 60335-2-51, EN 50366, EN 61000-3-2, EN 61000-3-3, EN 55014-1, EN 55014-2.

Montecchio Maggiore, 05.03.2009

Amedeo Valente  
(Director Engineering and R&D)



ar

تصريح المطابقة

تصرح شركة Lowara srl، الكائن مقرها في Montecchio Maggiore – فيثشنزا " Vicenza " – إيطاليا، أن المنتجات الموصوفة بالأسفل

مضخات اسطوانية من الفئات TLC ، TLCH ، TLCHB ، TLCSOL و TLCK

مطابقة لمواصفات اللوائح الأوروبية التالية ومطابقة للقوانين المحلية السارية

- الماكينات 98/37/CE
- الجهد المنخفض 2006/95/EC (العام الأول لإضافة العلامة: 2009)
- التوافق الكهرومغناطيسي 2004/108/EC
- والمنتجات مطابقة للوائح الفنية التالية
- EN 55014-1 ، EN 61000-3-3 ، EN 61000-3-2 ، EN 50366 ، EN 60335-2-51 ، EN 60335-1 ، EN 55014-2

Montecchio Maggiore, 05.03.2009

Amedeo Valente  
(Director Engineering and R&D)







# ITT

## Lowara

### Headquarters

**LOWARA S.r.l.**  
Via Dott. Lombardi, 14  
36075 Montebelluna Maggiore  
Vicenza - Italy  
Tel. (+39) 0444 707111  
Fax (+39) 0444 492166  
e-mail: lowara.mkt@itt.com - <http://www.lowara.com>

### "RESIDENTIAL AND COMMERCIAL WATER GROUP - EMEA" SALES NETWORK

#### ITALY

**MILANO** 20090 Cusago - Viale Europa, 30  
Tel. (+39) 02 90394188  
Fax (+39) 0444 707176  
e-mail: lowara.milano@itt.com

**BOLOGNA** 40132 - Via Marco Emilio Lepido, 178  
Tel. (+39) 051 6415666  
Fax (+39) 0444 707178  
e-mail: lowara.bologna@itt.com

**VICENZA** 36061 Bassano del Grappa - Via Pigafetta, 6  
Tel. (+39) 0424 566776 (R.A. 3 Linee)  
Fax (+39) 0424 566773  
e-mail: lowara.bassano@itt.com

**PADOVA** 35020 Albignasego - Via A. Volta, 56 - Zona Mandriola  
Tel. (+39) 049 8801110  
Fax (+39) 049 8801408  
e-mail: lowara.bassano@itt.com

**ROMA** 00173 Via Frascineto, 8  
Tel. (+39) 06 7235890 (2 linee)  
Fax (+39) 0444 707180  
e-mail: lowara.roma@itt.com

**CAGLIARI** 09122 - Via Dolcetta, 3  
Tel. (+39) 070 287762 - 292192  
Fax (+39) 0444 707179  
e-mail: lowara.cagliari@itt.com

**CATANIA** 95027 S. Gregorio - Via XX Settembre, 75  
Tel. (+39) 095 7123226 - 7123987  
Fax (+39) 095 498902  
e-mail: lowara.catania@itt.com

Customer Service  
**848 787011**  
For Italian Market only

#### EUROPE

**Pumpenfabrik ERNST VOGEL GmbH**  
A-2000 STOCKERAU  
Ernst Vogel-Straße 2  
Tel. (+43) 02266 604 - Fax (+43) 02266 65311  
e-mail: vogelpumpen.info@itt.com - <http://www.vogel-pumpen.com>

**LOWARA DEUTSCHLAND GMBH**  
Biebigheimer Straße 12  
D-63762 GroBostheim  
Tel. (+49) 0 60 26 9 43 - 0 - Fax (+49) 0 60 26 9 43 - 2 10  
e-mail: lowarade.info@itt.com - <http://www.lowara.de>

**LOWARA FRANCE S.A.S.**  
BP 57311  
37073 Tours Cedex 2  
Tel. (+33) 02 47 88 17 17 - Fax (+33) 02 47 88 17 00  
e-mail: lowarafr.info@itt.com - <http://www.lowara.fr>

**LOWARA FRANCE SAS Agence Sud**  
Z.I. La Sipièrre - BP 23  
13730 Saint Victoret - F  
Tel. (+33) 04 42 10 02 30 - Fax (+33) 04 42 10 43 75  
<http://www.lowara.fr>

**LOWARA NEDERLAND B.V.**  
Zandweistraat 22  
4181 CG Waardenburg  
Tel. (+31) 0418 655060 - Fax (+31) 0418 655061  
e-mail: lowaranl.info@itt.com - <http://www.lowara.nl>

**ITT PORTUGAL, Unipessoal, Lda.**  
Praçeta da Castanheira, 38  
4475-019 Barca  
Tel. (+351) 22 9478550 - Fax (+351) 22 9478570  
e-mail: lowarapt.info@itt.com - <http://www.lowara.pt>

**ITT PORTUGAL, Unipessoal, Lda. Delegação**  
Quinta da Fonte - Edifício D. Pedro I  
2770-071 Paço de Arcos  
Tel. (+351) 21 0001628 - Fax (+351) 21 0001675

**LOWARA UK LTD.**  
Millwey Rise, Industrial Estate  
Axminster - Devon EX13 5HU UK  
Tel. (+44) 01297 630200 - Fax (+44) 01297 630270  
e-mail: lowaraukenquiries@itt.com - <http://www.lowara.co.uk>

**LOWARA IRELAND LTD.**  
59, Broomhill Drive - Tallaght Industrial Estate  
Tallaght - DUBLIN 24  
Tel. (+353) 01 4520266 - Fax (+353) 01 4520725  
e-mail: lowara.ireland@itt.com - <http://www.lowara.ie>

**LOWARA VOGEL POLSKA Sp. z o.o.**  
PL 57-100 Strzelin  
ul. Kazimierza Wielkiego 5  
Tel. (+48) 071 769 3900 - Fax (+48) 071 769 3909  
e-mail: info.lowarapl@itt.com - <http://www.lowara-voegel.pl>

Lowara reserves the right to make modifications without prior notice.

*Engineered for life*