

**L6W, L8W, L10W, L12W  
L6WN, L8WN, L10WN, L12WN  
L6WR, L8WR, L10WR, L12WR**

<b>it</b>	MOTORI SOMMERSI	Istruzioni d'installazione e uso
<b>en</b>	SUBMERSIBLE MOTORS	Installation and Operating Instructions
<b>fr</b>	MOTEURS IMMERGÉS	Instructions pour l'installation et l'emploi
<b>de</b>	UNTERWASSERMOTOREN	Installations- und Bedienungsanleitungen
<b>es</b>	MOTORES SUMERGIBLES	Instrucciones para la instalación y el uso
<b>pt</b>	MOTORES SUBMERGÍVEIS	Instruções de instalação e uso
<b>el</b>	ΥΠΟΒΡΥΧΙΟΙ ΚΙΝΗΤΗΡΕΣ	Οδηγίες εγκατάστασης και χρήσης
<b>nl</b>	ONDERWATERMOTOREN	Aanwijzingen voor de installatie en het gebruik
<b>da</b>	DYKMOTORER	Manual vedrørende installation og brug
<b>no</b>	NEDSENKBARE MOTORER	Håndbok for installasjon og bruk
<b>sv</b>	DRÄNKBARA MOTORER	Bruks- och underhållsanvisning
<b>fi</b>	UPPOMOOTTORIT	Asennus- ja käyttöohjeet
<b>ru</b>	ПОГРУЖНЫЕ ДВИГАТЕЛИ	Инструкции по монтажу и эксплуатации
<b>ar</b>	محركات مغمورة	تعليمات التركيب و الاستخدام



it	Conservate con cura il manuale per future consultazioni
en	Keep this manual for future reference
fr	Conservez avec soin le manuel pour toute consultation future
de	Das Handbuch muss für zukünftige Konsultationen sorgfältig aufbewahrt werden.
es	Guardar con cuidado el manual para poderlo consultar en el futuro
pt	Conservar cuidadosamente o manual para consultas futuras
el	Διατηρείτε επιμελώς το εγχειρίδιο για μελλοντικές χρήσεις
nl	Bewaar de handleiding zorgvuldig voor latere raadpleging
da	Gem manualen til senere brug
no	Ta vare på håndboken for senere bruk
sv	Spara bruksanvisningen för framtida bruk
fi	Säilytä käyttöopas huolellisesti.
ru	Бережно хранить руководство для будущих консультаций
ar	احتفظوا بكتيب التعليمات للرجوع إليه مستقبلياً



## AVVERTIMENTI PER LA SICUREZZA DELLE PERSONE E DELLE COSE

Di seguito trovate il significato dei simboli utilizzati nel presente manuale



PERICOLO

Rischio di danni alle persone, e alle cose, se non osservate quanto prescritto



SCOSSE ELETTRICHE

Rischio di scosse elettriche se non osservate quanto prescritto

**ATTENZIONE**

AVVERTENZA

Rischio di danni alle cose (pompa, impianto, quadro,...) o all'ambiente se non osservate quanto prescritto



Leggete attentamente il manuale prima di procedere

### Informazioni per ...

... **il trasportatore**

Informazioni specifiche per chi trasporta, movimenta, immagazzina il prodotto

... **l'installatore**

Informazioni specifiche per chi installa il prodotto nell'impianto (per la parte idraulica e/o elettrica)

... **l'utilizzatore**

Informazioni specifiche per chi usa il prodotto

... **il manutentore**

Informazioni specifiche per chi cura la manutenzione del prodotto

... **il riparatore**

Informazioni specifiche per chi ripara il prodotto

1. Generalità	pag. 8
2. Descrizione del prodotto	8
3. Impieghi	8
4. Trasporto e immagazzinamento	9
5. Installazione	9
6. Messa in funzione	10
7. Manutenzione, assistenza, ricambi	10
8. Garanzia	10
9. Schemi elettrici	51
10. Dichiarazione di conformità	57

## WARNINGS FOR THE SAFETY OF PEOPLE AND PROPERTY

The symbols used in this manual are shown below together with their meanings



DANGER

Failure to observe this warning may cause personal injury and/or damage to property



ELECTRIC SHOCK

Failure to observe this warning may result in electric shock

**WARNING**

WARNING

Failure to observe this warning may cause damage to property (pump, system, panel,...) or the environment



Read this manual carefully before proceeding

### Information for ...

... **carriers**

Specific information for carriers, handlers and warehouse personnel

... **installers**

Specific information for personnel in charge of installing the product in the system (plumbing and/or electrical aspects)

... **users**

Specific information for users of the product

... **maintenance personnel**

Specific information for personnel in charge of maintenance

... **repair personnel**

Specific information for repair personnel

1. Overview	page 11
2. Product Description	11
3. Applications	11
4. Transport and Storage	12
5. Installation	12
6. Start-up	13
7. Maintenance, Service, Spare Parts	13
8. Warranty	13
9. Wiring diagrams	51
10. Declaration of conformity	57

## AVERTISSEMENTS POUR LA SÉCURITÉ DES PERSONNES ET DES CHOSES

Vous trouvez ci-après la signification des symboles utilisés dans le présent manuel.



DANGER

La non-observation de la prescription comporte un risque de lésion ou de dommage aux personnes et/ou aux choses.



DÉCHARGES ÉLECTRIQUES

La non-observation de la prescription comporte un risque de choc électrique.

**ATTENTION**

AVERTISSEMENT

La non-observation de la prescription comporte un risque de dommage aux choses (pompe, installation, coffret,...) ou à l'environnement.



Lire attentivement le manuel avant de continuer

### Informations pour ...

... **le transporteur**

Informations spécifiques pour qui transporte, déplace, stocke le produit

... **l'installateur**

Informations spécifiques pour qui procède à l'installation du produit dans le circuit (pour la partie hydraulique et/ou électrique)

... **l'utilisateur**

Informations spécifiques pour qui utilise le produit

... **le préposé à la maintenance**

Informations spécifiques pour qui s'occupe de la maintenance du produit

... **le réparateur**





Informations spécifiques pour qui répare le produit

1. Généralités	page 14
2. Description du produit	14
3. Utilisations	14
4. Transport et stockage	15
5. Installation	15
6. Mise en service	16
7. Entretien, assistance, pièces de rechange	16

8. Garantie . . . . .	16
9. Schéma de câblage . . . . .	51
10. Déclaration de conformité . . . . .	57

**HINWEISE FÜR DIE SICHERHEIT VON PERSONEN UND SACHEN**

Nachstehend finden Sie die Bedeutung der im vorliegenden Handbuch verwendeten Symbole.

	<b>GEFAHR</b> Bei Nichtbeachtung dieser Vorschrift besteht Gefahr von Personen- und Sachschäden.
	<b>HOCHSPANNUNG</b> Bei Nichtbeachtung dieser Vorschrift besteht Gefahr von Stromschlägen.
	<b>VORSICHT</b> Bei Nichtbeachtung dieser Vorschrift besteht Gefahr von Sach- (Pumpe, Anlage, Schalttafel...) oder Umweltschäden.
	Vor Gebrauch der Pumpe ist das Handbuch aufmerksam durchzulesen.





**Informationen für ...**

<b>... den Transporteur</b>	Spezifische Informationen für diejenigen, die für den Transport, das Handling, die Einlagerung des Produkts zuständig sind.
<b>... den Installateur</b>	Spezifische Informationen für diejenigen, die für die Installation des Produkts in die Anlage (für den hydraulischen/elektrischen Teil) zuständig sind.
<b>... den Benutzer</b>	Spezifische Informationen für diejenigen, die das Produkt benutzen.
<b>... das Wartungspersonal</b>	Spezifische Informationen für diejenigen, die für die Wartung des Produkts zuständig sind.
<b>... den Techniker</b>	Spezifische Informationen für diejenigen, die das Produkt reparieren.

1. Allgemeines . . . . .	seite	17
2. Produktbeschreibung . . . . .		17
3. Anwendungen . . . . .		17
4. Transport und Einlagerung . . . . .		18
5. Installation . . . . .		18
6. Inbetriebsetzung . . . . .		19
7. Wartung, Service, Ersatzteile . . . . .		19
8. Garantie . . . . .		19
9. Schaltpläne . . . . .		51
10. Konformitätserklärung . . . . .		58

**ADVERTENCIAS PARA LA SEGURIDAD DE LAS PERSONAS Y DE LAS COSAS**

A continuación se describe el significado de los símbolos utilizados en este manual

	<b>PELIGRO</b> Riesgo de daños a las personas y a las cosas, si no se observan las prescripciones indicadas
	<b>ELECTROCUCIÓN</b> Riesgo de electrocución si no se observan las prescripciones
	<b>ADVERTENCIA</b> Riesgo de daños a las cosas (bomba, instalación, cuadro,...) o al medio ambiente si no se observan las prescripciones
	Leer con cuidado el manual antes de proceder





**Información para ...**

<b>...el transportista</b>	Información específica para quien transporta, desplaza y almacena el producto
<b>...el instalador</b>	Información específica para quien realiza el montaje del producto en la instalación (para la parte hidráulica y/o eléctrica)
<b>...el usuario</b>	Información específica para quien utiliza el producto
<b>...el encargado del mantenimiento</b>	Información específica para quien realiza el mantenimiento del producto
<b>...el reparador</b>	Información específica para quien repara el producto

1. Generalidades . . . . .	pág.	20
2. Descripción del producto . . . . .		20
3. Empleos . . . . .		20
4. Transporte y almacenamiento . . . . .		21
5. Instalación . . . . .		21
6. Puesta en marcha . . . . .		22
7. Mantenimiento, asistencia, repuestos . . . . .		22
8. Garantía . . . . .		22
9. Esquemas eléctricos . . . . .		51
10. Declaración de conformidad . . . . .		58

**ADVERTÊNCIAS PARA A SEGURANÇA DAS PESSOAS E DAS COISAS**

A seguir é referido o significado dos símbolos utilizados neste manual

	<b>PERIGO</b> A não observância da prescrição implica um risco de danos às pessoas e às coisas
	<b>CHOQUES ELÉTRICOS</b> A não observância da prescrição implica um risco de choques eléctricos
	<b>ADVERTÊNCIA</b> A não observância da prescrição implica um risco de danos às coisas (bomba, instalação, quadro,...) ou ao ambiente
	Ler com atenção o manual antes de continuar

**Informações para ...**

<b>... o transportador</b>	Informações específicas para quem transportar, movimentar, armazenar o produto
<b>... o instalador</b>	Informações específicas para quem montar o produto na instalação (parte hidráulica e/ou eléctrica)
<b>... o utilizador</b>	Informações específicas para quem usar o produto
<b>... o encarregado da manutenção</b>	Informações específicas para quem cuidar da manutenção do produto
<b>... o encarregado da reparação</b>	Informações específicas para quem reparar o produto

1. Características gerais . . . . .	pág.	23
2. Descrição do produto . . . . .		23
3. Aplicações . . . . .		23

4. Transporte e armazenagem. . . . .	24
5. Instalação. . . . .	24
6. Funcionamento. . . . .	25
7. Manutenção, assistência, peças de reposição. . . . .	25
8. Garantia . . . . .	25
9. Esquemas eléctricos . . . . .	51
10. Declaração de conformidade. . . . .	58

## ΠΡΟΕΙΔΟΠΟΙΗΣΕΙΣ ΓΙΑ ΤΗΝ ΑΣΦΑΛΕΙΑ ΤΩΝ ΑΤΟΜΩΝ ΚΑΙ ΤΩΝ ΑΝΤΙΚΕΙΜΕΝΩΝ

Στη συνέχεια θα βρείτε τη σημασία των συμβόλων που χρησιμοποιούνται στο παρόν εγχειρίδιο



**ΚΙΝΔΥΝΟΣ**

Κίνδυνος ζημιών σε άτομα και σε αντικείμενα, αν δεν τηρηθεί ό,τι υποδεικνύεται



**ΗΛΕΚΤΡΟΠΛΗΞΙΕΣ**

Κίνδυνος ηλεκτροπληξιών αν δεν τηρηθεί ό,τι υποδεικνύεται

**ΠΡΟΣΟΧΗ**

**ΠΡΟΕΙΔΟΠΟΙΗΣΗ**

Κίνδυνος ζημιών σε αντικείμενα (αντλία, εγκατάσταση, πίνακας,...) ή στο περιβάλλον αν δεν τηρηθεί ό,τι υποδεικνύεται



Διαβάστε προσεκτικά το εγχειρίδιο πριν προχωρήσετε

### Πληροφορίες για ...

#### ... τον μεταφορέα

Ειδικές πληροφορίες για όποιον μεταφέρει, διακινεί, αποθηκεύει το προϊόν

#### ... τον εγκαταστάτη

Ειδικές πληροφορίες για όποιον τοποθετεί το προϊόν στην εγκατάσταση (για το υδραυλικό ή/και ηλεκτρικό μέρος)

#### ... τον χρήστη

Ειδικές πληροφορίες για όποιον χρησιμοποιεί το προϊόν

#### ... τον συντηρητή

Ειδικές πληροφορίες για όποιον επιμελείται τη συντήρηση του προϊόντος

#### ... τον επισκευαστή

Ειδικές πληροφορίες για όποιον επισκευάζει το προϊόν

1. Γενικά . . . . .	pag.	26
2. Περιγραφή του προϊόντος . . . . .		26
3. Χρήσεις . . . . .		26
4. Μεταφορά και αποθήκευση. . . . .		27
5. Εγκατάσταση. . . . .		27
6. Θέση σε λειτουργία. . . . .		28
7. Συντήρηση, τεχνική υποστήριξη, ανταλλακτικά . . . . .		28
8. Εγγύηση . . . . .		28
9. Ηλεκτρικά σχέδια . . . . .		51
10. Δήλωση πιστότητας. . . . .		59

## VEILIGHEIDSVORSCHRIFTEN VOOR PERSONEN EN VOORWERPEN

Hieronder treft u de betekenis van de symbolen aan die in deze handleiding gebruikt zijn



**GEVAAR**

Risico van letsel aan personen en schade aan voorwerpen als de voorschriften niet in acht genomen worden.



**ELEKTRISCHE SCHOKKEN**

Risico van elektrische schokken als de voorschriften niet in acht genomen worden.

**LET OP**

**WAARSCHUWING**

Risico van schade aan voorwerpen (pomp, installatie, schakelkast enz.) of het milieu als de voorschriften niet in acht genomen worden.



Voordat er verder gegaan wordt moet eerst de gebruiksaanwijzing aandachtig gelezen worden.

### Informatie voor ...

#### ... de transporteur

Specifieke informatie voor degene die het product transporteert, verplaatst en opslaat.

#### ... de installateur

Specifieke informatie voor degene die het product installeert (voor wat betreft het hydraulische en/of het elektrische gedeelte).

#### ... de gebruiker

Specifieke informatie voor degene die het product gebruikt.

#### ... de onderhoudsmonteur

Specifieke informatie voor degene die onderhoud aan het product pleegt.

#### ... de reparateur

Specifieke informatie voor degene die het product repareert.

1. Algemeen . . . . .	blz.	29
2. Beschrijving van het product . . . . .		29
3. Gebruiksdoeleinden . . . . .		29
4. Transport en opslag . . . . .		30
5. Installatie . . . . .		30
6. Inwerkingstelling . . . . .		31
7. Onderhoud, service en reserveonderdelen . . . . .		31
8. Garantie . . . . .		31
9. Elektrische schema's . . . . .		51
10. Verklaring van overeenstemming . . . . .		59

## SIKKERHEDSFORSKRIFTER FOR PERSONER OG TING

Nedenfor angives betydningen af de symboler, som benyttes i manualen.



**FARE**

Manglende overholdelse af forskrifter medfører en risiko for kvæstelse af personer og materielle skader.



**ELEKTRISK STØD**

Manglende overholdelse af forskrifter medfører en risiko for elektrisk stød.

**ADVARSEL**

**FORSKRIFT**

Manglende overholdelse af forskrifter medfører en risiko for materielle skader (pumpe, system, panel osv.) eller skader i omgivelserne.



Læs manualen nøje, inden der fortsættes.

### Information til ...

#### ... transportpersonalet

Specifik information til personalet, som transporterer, flytter og opbevarer produktet.

#### ... installatøren

Specifik information til personalet, som installerer produktet i systemet (med hensyn til den hydrauliske

og/eller elektriske del).	
... <b>brugeren</b>	Specifik information til personalet, som benytter produktet.
... <b>vedligeholdelsespersonal</b>	Specifik information til personalet, som er ansvarlig for vedligeholdelsen af produktet.
<b>et</b>	
... <b>mekanikeren</b>	Specifik information til personalet, som reparerer produktet.
1. Generelle oplysninger	s. 32
2. Beskrivelse af produktet	32
3. Anvendelsesområder	32
4. Transport og opbevaring	33
5. Installation	33
6. Ibrugtagning	34
7. Vedligeholdelse, assistance, reservedele	34
8. Garanti	34
9. Elskemaer	51
10. Overensstemmelseserklæring	59

## ADVARSLER FOR SIKKERHETEN TIL PERSONER OG GJENSTANDER

Nedenfor finder du symbolene som er brugt i håndboken.



FARE

Dersom forholdsreglene ikke overholdes kan det føre til skader på personer og gjenstander.



ELEKTRISK STØT

Dersom forholdsreglene ikke overholdes kan det føre til elektrisk støt.

ADVARSEL

ADVARSEL

Dersom forholdsreglene ikke overholdes kan det føre til skader på gjenstander (pumpen, systemet, tavlen, osv.) eller miljøet.



Les håndboken nøye før du går videre.

### Informasjon for ...

... <b>speditøren</b>	Spesifikk informasjon for den som transporterer, håndterer og lagrer produktet.
... <b>installatøren</b>	Spesifikk informasjon for den som installerer produktet i systemet (hydraulisk og/eller elektrisk del).
... <b>brukeren</b>	Spesifikk informasjon for den som bruker produktet.
... <b>vedlikeholdspersonalet</b>	Spesifikk informasjon for den som vedlikeholder produktet.
... <b>reparatøren</b>	Spesifikk informasjon for den som reparerer produktet.
1. Generelle data	side 35
2. Beskrivelse av produktet	35
3. Bruk	35
4. Transport og lagring	36
5. Installasjon	36
6. Oppstart	37
7. Vedlikehold, service og reservedeler	37
8. Garanti	37
9. Elektriske skjemaer	51
10. Overensstemmelsesklæring	60

## SÄKERHETSANVISNINGAR

Nedan följer en förklaring på de symboler som används i bruksanvisningen.



FARA

Försummelse av aktuell föreskrift medför risk för person- och materialskador.



ELCHOCK

Försummelse av aktuell föreskrift medför risk för elchock.

WARNING!

VARNING

Försummelse av aktuell föreskrift medför risk för miljö- och materialskador (pump, system, manöverpanel o.s.v.).



Läs bruksanvisningen noggrant innan du går vidare.

### Information till ...

... <b>transportören</b>	Information till den som ombesörjer transport, flytt och förvaring av produkten.
... <b>installatören</b>	Information till den som ombesörjer produktens installation i systemet (den hydrauliska och/eller elektriska delen).
... <b>användaren</b>	Information till den som använder produkten.
... <b>underhållsteknikern</b>	Information till den som ombesörjer produktens underhåll.
... <b>serviceteknikern</b>	Information till den som ombesörjer reparationer av produkten.
1. Allmänna data	sid. 38
2. Beskrivning av produkten	38
3. Användningsområden	38
4. Transport och förvaring	39
5. Installation	39
6. Idrifttagande	40
7. Underhåll, service och reservdelar	40
8. Garanti	40
9. Elschema	51
10. Försäkran om överensstämmelse	60

## HENKILÖ- JA MATERIAALITURVALLISUUTTA KOSKEVIA VAROITUKSIA

Seuraavassa annetaan käyttöoppaassa käytettyjen symbolien merkitykset.



VAARA

Tämän määräyksen noudattamatta jättämisestä saattaa olla seurauksena henkilö- ja materiaali vahinkoja.



SÄHKÖISKUVAARA

Tämän määräyksen noudattamatta jättämisestä saattaa olla seurauksena sähköisku.

## VAROITUS

## VAROITUS

Tämän määräyksen noudattamatta jättämisestä saattaa olla seurauksena materiaali- (pumppu, järjestelmä, sähkötaulu tms.) tai ympäristövahinkoja.

Lue käyttöopas huolellisesti ennen työskentelyn aloittamista.



## Tietoja...

... <b><u>kuljettajalle</u></b>	Aihekohtaisia tietoja tuotetta kuljettavalle, siirtävälle ja varastoivalle henkilölle.
... <b><u>asentajalle</u></b>	Aihekohtaisia tietoja tuotteen järjestelmään (hydrauli- ja/tai sähköosa) asentavalle henkilölle.
... <b><u>käyttäjälle</u></b>	Aihekohtaisia tietoja tuotetta käyttävälle henkilölle.
... <b><u>huoltohenkilölle</u></b>	Aihekohtaisia tietoja tuotetta huoltavalle henkilölle.
... <b><u>korjaajalle</u></b>	Aihekohtaisia tietoja tuotetta korjaavalle henkilölle.

1. Yleistä	s.	41
2. Tuotteen kuvaus		41
3. Käyttötavat		41
4. Kuljetus ja varastointi		42
5. Asennus		42
6. Käyttöönotto		43
7. Huolto, asiakaspalvelu, varaosat		43
8. Takuu		43
9. Sähkökaaviot		51
10. Vaatimustenmukaisuusvakuutus		60

## ПРЕДУПРЕЖДЕНИЯ ПО БЕЗОПАСНОСТИ ЛЮДЕЙ И ПРЕДМЕТОВ

Далее приведены значения символов, используемых в данном руководстве



## ОПАСНОСТЬ

Риск нанесения ущерба людям или предметам, при невыполнении инструкций



## ЭЛЕКТРИЧЕСКИЙ РАЗРЯД

Риск электрических разрядов, при невыполнении инструкций

## ВНИМАНИЕ

## ПРЕДУПРЕЖДЕНИЯ

Риск нанесения ущерба предметам (насос, установка, щит,...) или среде, при невыполнении инструкций



Перед началом работы внимательно прочитать руководство

## Информация для ...

... <b><u>перевозчика</u></b>	Конкретная информация для тех, кто занимается перевозкой, перемещением, хранением изделия
... <b><u>монтажника</u></b>	Конкретная информация для тех, кто монтирует изделие в установку (гидравлическая и электр. части)
... <b><u>пользователя</u></b>	Конкретная информация для тех, кто использует изделие
... <b><u>техника по обслуживанию</u></b>	Конкретная информация для тех, кто выполняет техобслуживание изделия
... <b><u>ремонтника</u></b>	Конкретная информация для тех, кто ремонтирует изделие

1. Общая часть	стр.	44
2. Описание изделия		44
3. Применение		44
4. Перевозка и хранение		45
5. Монтаж		45
6. Пуск в эксплуатацию		46
7. Техобслуживание, сервис, запчасти		46
8. Гарантия		46
9. Электрические схемы		51
10. Сертификат соответствия		61

تعليمات من أجل الحفاظ على سلامة الأشخاص و الأشياء:

في الجزء التالي ستجد معاني الرموز الموجودة في هذا الدليل

## خطر

خطر إصابة الأشخاص و الممتلكات، إذا لم يتم الالتزام بما هو مكتوب

## صعقات كهربائية

خطر الإصابة بصعقات كهربائية إذا لم يتم الالتزام بما هو مكتوب

## تحذير

خطر وقوع أضرار بالأشياء ( المضخة، الشبكة، الإطار...) أو بالبيئة إذا لم يتم الالتزام بما هو مكتوب  
اقرأ بعناية كتيب التعليمات قبل الاستخدام



## انتبه



## معلومات موجهة ل ...

## ... الناقل

معلومات خاصة لمن يقوم بنقل و تحريك و تخزين المنتج

## ... من يقوم بالتركيب

معلومات خاصة لمن يقوم بتركيب المنتج في الشبكة (فيما يتعلق بالسباكة و الكهرباء)

## ... المستخدم

معلومات خاصة لمن يقوم باستخدام المنتج

## ... فني الصيانة

معلومات خاصة لمن يقوم بصيانة المنتج و الاعتناء به

## ... عامل الإصلاح

معلومات خاصة لمن يقوم بإصلاح المنتج

47.....	1.	معلومات عامة.....
47.....	2.	مواصفات المنتج.....
47.....	3.	الوظائف.....
48.....	4.	النقل و التخزين، التشغيل.....
48.....	5.	التركيب.....
49.....	6.	التشغيل.....
49.....	7.	الصيانة ، الخدمة ، قطع الغيار.....
50.....	8.	الضمان.....
51.....	9.	المخططات الكهربائية.....
61.....	10.	إعلان المطابقة الفنية.....

## 1. Generalità

Col presente manuale intendiamo fornire le informazioni indispensabili per l'installazione, l'uso e la manutenzione dei motori. Quanto contenuto nel presente manuale si riferisce al prodotto di serie come presentato nella documentazione commerciale. Eventuali versioni speciali possono essere fornite con fogli istruzioni supplementari. Riferitevi alla documentazione contrattuale di vendita per le varianti e le caratteristiche delle versioni speciali. Precisate sempre l'esatto tipo di motore e il codice qualora dobbiate richiedere informazioni tecniche o particolari di ricambio al nostro Servizio di Vendita ed Assistenza. Per istruzioni, situazioni ed eventi non contemplati dal presente manuale né dalla documentazione di vendita contattate il nostro Servizio Assistenza più vicino.



Leggete questo manuale prima di installare ed usare il prodotto.



Un uso improprio può causare condizioni di pericolo con danni alle persone e alle cose nonché determinare la perdita della garanzia.

## 2. Descrizione del prodotto

### Informazioni per l'installatore e l'utilizzatore

La gamma L6W, L8W, L10W e L12W comprende motori sommersi riavvolgibili 6", 8", 10" e 12" con statore e rotore in bagno di liquido lubrificante composto di acqua e anticongelante. I motori sono accoppiabili a pompe sommerse 6" e 8" aventi le dimensioni della flangia e del giunto di accoppiamento conformi alla norma NEMA e a pompe sommerse 10" e 12" previo verifica delle dimensioni della flangia e del giunto di accoppiamento della pompa.

Le parti metalliche in contatto con l'acqua sono in acciaio inossidabile e in ghisa.

Serie L6WN, L8WN, L10WN e L12WN: variante in AISI 316. Serie L6WR, L8WR, L10WR e L12WR: variante in DUPLEX.

I motori sono forniti con cuscinetto reggispinta a pattini tipo Kingsbury e con il filo di avvolgimento in due diverse versioni: standard e HT (alta temperatura).

## 3. Impieghi

### Informazioni per l'installatore e l'utilizzatore

I motori della serie L6W, L8W, L10W e L12W sono idonei all'azionamento di pompe sommerse, nel rispetto delle condizioni previste dalla norma EN 60034-1 (IEC 60034-1) e della tensione / frequenza di alimentazione specificata nella targa dati.

I motori 6" e 8" hanno la sporgenza dell'albero motore e le dimensioni della flangia di accoppiamento conformi alla norma NEMA MG1:1987.

La potenza della pompa da accoppiare al motore deve essere minore o al massimo uguale a quella del motore.

### ATTENZIONE

### 3.1 Limiti d'impiego

#### 3.1.1 Liquidi in cui può operare il motore

Potete usare questo motore per operare in acqua fredda.



Non usate questo motore in presenza di liquidi corrosivi, esplosivi, acqua particolarmente sporca o dura (possibilità di depositi sulla camicia esterna del motore che ne pregiudicherebbero il raffreddamento).

Per applicazioni particolari o ulteriori informazioni, contattate il nostro Servizio di Vendita ed Assistenza.

#### 3.1.2 Temperatura dell'acqua

### ATTENZIONE

La temperatura minima dell'acqua è di + 0°C.

Versione standard: la temperatura massima ammissibile dell'acqua è di +30°C, purché il motore sia lambito da un flusso d'acqua con velocità non inferiore a 0,2 m/s per potenze comprese tra 4 e 9.3 kW, 0.3 m/s per potenze comprese tra 11 e 30 kW e 0.5 m/s per potenze superiori. Per temperature superiori a +30°C è necessario ridurre la potenza erogabile del motore per garantirne un corretto raffreddamento: è tollerata una temperatura massima dell'acqua di +35°C.

Versione speciale HT: la temperatura massima ammissibile dell'acqua è di +45°C, purché il motore sia lambito da un flusso d'acqua con velocità superiore a 0,2 m/s per potenze comprese tra 4 e 7.5 kW, 0.3 m/s per potenze comprese tra 9.3 e 26 kW e 0.5 m/s per potenze superiori. Per temperature superiori a +45°C si deve ridurre la potenza erogabile del motore per garantirne un corretto raffreddamento: è tollerata una temperatura massima dell'acqua di +60°C.

Per ulteriori informazioni, contattate il nostro Servizio di Vendita ed Assistenza.

#### 3.1.3 Raffreddamento del motore

### ATTENZIONE

Posizionate il motore in pozzi o vasche in modo da garantire attorno alla camicia esterna un flusso d'acqua come indicato nel paragrafo precedente, assicurandone così il corretto raffreddamento. Qualora la velocità del flusso d'acqua sia inferiore è necessario montare una camicia di raffreddamento.

Per ulteriori informazioni, contattate il nostro Servizio di Vendita ed Assistenza.

#### 3.1.4 Posizione di installazione

Possibilità di installazione in verticale per tutte le potenze. Su richiesta è disponibile una versione per installazione in orizzontale, purché la spinta assiale generata dalle giranti agisca sempre con direzione dalla pompa al motore. Per ulteriori informazioni, contattate il nostro Servizio di Vendita ed Assistenza.

#### 3.1.5 Profondità di immersione

La profondità massima ammissibile di immersione del motore è di 350 m.

#### 3.1.6 Tensione e frequenza di alimentazione

### ATTENZIONE

Controllate che la tensione e la frequenza della rete elettrica di alimentazione siano compatibili con i dati di targa del motore.

Per ulteriori informazioni, contattate il nostro Servizio di Vendita ed Assistenza.

Generalmente i motori possono funzionare con una tensione di alimentazione avente una tolleranza di variazione compresa tra i seguenti valori :

f Hz	~	UN	
		V	%
50	3	400	± 10%
50	3	400/690	± 10%

f Hz	~	UN	
		V	%
60	3	380	± 10%
60	3	380/660	± 10%

#### 3.1.7 Numero di avviamenti orari

Il massimo numero di avviamenti orari consentito è:

motori 6": 15 avviamenti / ora	motori 8": 10 avviamenti / ora	motori 10": 8 avviamenti / ora	motori 12": 4 avviamenti / ora
--------------------------------	--------------------------------	--------------------------------	--------------------------------



### 3.1.8 Abbinamento con la pompa

#### ATTENZIONE

Verificate il corretto abbinamento tra il motore e la pompa. Un abbinamento improprio può causare inconvenienti. In particolare, prima dell'accoppiamento con la pompa verificate che:

- la potenza della pompa da accoppiare al motore sia minore o al massimo uguale a quella del motore
- la tensione e la frequenza della linea di alimentazione corrispondano a quelle di targa del motore
- l'albero del motore e della pompa girino senza impedimenti

Per ulteriori informazioni, contattate il nostro Servizio di Vendita ed Assistenza.

### 3.1.9 Motore alimentato tramite convertitore di frequenza

#### ATTENZIONE

Se il motore è abbinato ad un convertitore di frequenza, contattate il nostro Servizio di Vendita ed Assistenza per informazioni in merito.

Alla minima frequenza di utilizzo dovete garantire un flusso d'acqua tale da avere la velocità minima indicata nei punti precedenti assicurando così al motore il corretto raffreddamento.

### 3.1.10 Motore alimentato tramite gruppo elettrogeno

Per informazioni, contattate il nostro Servizio di Vendita ed Assistenza.

### 3.1.11 Usi particolari

#### ATTENZIONE

Contattate il nostro Servizio di Vendita ed Assistenza per qualsiasi altra situazione diversa da quelle descritte per la natura del liquido e/o dell'installazione.

### 3.1.12 Usi impropri



Se usate il motore in modo non corretto potete creare situazioni di pericolo nonché danni alle persone e alle cose. Alcuni esempi di usi non corretti:

- operare con un liquido diverso dall'acqua
- operare con una temperatura dell'acqua superiore ai limiti consentiti senza declassare il motore
- operare con un flusso di raffreddamento avente velocità inferiore ai limiti consentiti
- superare il numero di avviamenti orari consentiti

### 3.2 Dati tecnici

Per i dati tecnici prestazionali dei motori fate riferimento alla targa dati del motore. Per qualsiasi richiesta, fate riferimento al nostro Servizio di Vendita ed Assistenza.

### 3.3 Garanzia

Fate riferimento alla documentazione contrattuale di vendita per qualsiasi informazione.

### 4. Trasporto e immagazzinamento

#### Informazioni per il trasportatore e l'installatore

I motori vengono forniti in imballi di legno e / o cartone con dimensioni e forme diverse. Immagazzinate il prodotto imballato ad una temperatura ambiente compresa tra  $-5^{\circ}$  e  $+40^{\circ}$ C.

#### ATTENZIONE

Gli imballi prevedono il trasporto, la movimentazione e l'immagazzinamento in posizione orizzontale. Proteggete il prodotto dall'umidità, da fonti di calore e da possibili danni meccanici (urti, cadute, ...). Non ponete pesi sopra gli imballi di cartone.



Sollevate e movimentate il prodotto con cura utilizzando idonei apparecchi di sollevamento. Rispettate le norme di antinfortunistica.

Non utilizzate il cavo di alimentazione per sollevare e trasportare il motore.

Quando ricevete il motore controllate che esternamente l'imballo non presenti danni evidenti. Se il prodotto presenta dei danni informate il nostro Servizio di Vendita e Assistenza entro 8 giorni dalla consegna.

Se non potete riutilizzare l'imballo per altri usi, procedete al suo smaltimento secondo le leggi locali vigenti sulla raccolta differenziata dei rifiuti. Per il sollevamento e la movimentazione il prodotto deve essere imbracato in modo sicuro.

Per ulteriori informazioni ↔ sezione 3.1.

### 5. Installazione

#### Informazioni per l'installatore



Prima dell'installazione leggete questo manuale d'uso e quello della pompa o elettropompa a cui sarà collegato il motore. Conservate con cura i manuali.

Nel caso il prodotto presenti segni evidenti di danneggiamento non procedete con l'installazione e contattate il Servizio di Assistenza.



Le operazioni d'installazione devono essere eseguite esclusivamente da personale esperto e qualificato. Usate le idonee attrezzature e protezioni. Rispettate le norme di antinfortunistica. Leggete attentamente i limiti relativi all'installazione indicati nella sezione 3.1.

Fate sempre riferimento ai regolamenti, leggi, norme locali e/o nazionali vigenti per quanto riguarda l'installazione e gli allacciamenti idraulico ed elettrico.

### 5.1 Scelta del quadro elettrico

I motori devono essere adeguatamente protetti contro la sovratensione, il sovraccarico ed il cortocircuito. I sistemi di avviamento che si possono utilizzare sono: ad impedenze, ad autotrasformatore, soft-start, stella-triangolo.

#### ATTENZIONE

Verificate il corretto abbinamento dei dati elettrici tra il quadro e l'elettropompa. Un abbinamento improprio può causare inconvenienti e non garantire la protezione del motore elettrico. Verificate i limiti d'impiego riportati nella sezione 3.1.



Prima dell'installazione leggete con cura le istruzioni a corredo del quadro elettrico.

Per ulteriori informazioni, contattate il nostro Servizio di Vendita ed Assistenza.

### 5.2 Verifica del livello del liquido del motore



Le operazioni d'installazione devono essere eseguite esclusivamente da personale esperto e qualificato. Usate le idonee attrezzature e protezioni. Rispettate le norme di antinfortunistica.

Collocate il motore in verticale, con la valvola di sfiato rivolta verso l'alto.

Svitare la valvola di sfiato dal suo foro.

Aggiungete acqua pulita per mezzo di una siringa, finché non vedete fuoriuscire l'acqua dal foro stesso.

Controllate che la valvola non sia ostruita ed eventualmente pulitela o sostituirla.

Riavvitare la valvola nel suo foro.

### 5.3 Collegamento alla pompa



Prima del collegamento leggete questo manuale d'uso e quello della pompa o elettropompa a cui sarà collegato il motore. Conservate con cura i manuali.

Per ulteriori informazioni, contattate il nostro Servizio di Vendita ed Assistenza.

### 5.4 Posa nel pozzo o nella vasca



Seguite le indicazioni presenti nel manuale d'uso della pompa o elettropompa.

Se installate l'elettropompa in posizione verticale fate attenzione che il motore non appoggi sul fondo del pozzo o della vasca.

Se installate l'elettropompa in posizione orizzontale fate attenzione che il motore risulti sollevato dal fondo della vasca.

Per ulteriori informazioni, contattate il nostro Servizio di Vendita ed Assistenza.

## 6. Messa in funzione

### Informazioni per l'installatore



Seguite le indicazioni presenti nel manuale d'uso della pompa o elettropompa.

### 6.1 Allacciamento elettrico della elettropompa



**ATTENZIONE**

I collegamenti elettrici devono essere eseguiti esclusivamente da un installatore qualificato nel rispetto delle norme vigenti.

Controllate che il tipo di rete, la tensione e la frequenza di alimentazione siano adatte alle caratteristiche del motore e del quadro. Potete trovare i riferimenti sulle targhe dati dei motori e sulla documentazione fornita assieme al quadro. Assicurate idonea protezione generale dal cortocircuito sulla linea elettrica.



Controllate che tutti i collegamenti (anche quelli liberi da potenziale) siano privi di tensione prima di eseguire lavori. Dovete prevedere nella linea di alimentazione, salvo disposizioni diverse delle norme locali vigenti :

- un dispositivo di protezione dal cortocircuito
- un dispositivo differenziale ad alta sensibilità (30mA) quale protezione supplementare dalle scosse elettriche in caso di inefficiente messa a terra.
- un dispositivo di sconnessione dalla rete con distanza di apertura dei contatti di almeno 3 millimetri.

Eseguite la messa a terra dell'impianto in conformità alle norme vigenti.

Allacciate l'elettropompa alla linea di alimentazione tramite un idoneo quadro elettrico di comando.

Lo schema elettrico di collegamento del motore è riportato a fine manuale.

**ATTENZIONE**

Collocate il quadro elettrico in ambiente protetto dalle intemperie.

Fate riferimento alla documentazione fornita assieme al quadro elettrico.

Per eventuali collegamenti con dispositivi esterni di comando (es. pressostato, galleggiante) attenetevi alle istruzioni fornite assieme a tali dispositivi.

## 7. Manutenzione, assistenza e ricambi

### Informazioni per il manutentore



Prima di qualsiasi operazione di manutenzione controllate che non vi sia tensione al motore.



Interventi di manutenzione devono essere eseguiti solo da personale esperto e qualificato. Usate le idonee attrezzature e protezioni. Rispettate le norme di antinfortunistica.

Non provate a scollegare il connettore del cavo della testata del motore.

E' permesso solo al personale autorizzato.

**ATTENZIONE**

Usate solo ricambi originali per sostituire gli eventuali componenti guasti.

Il motore non richiede nessuna operazione di manutenzione ordinaria programmata.

Nel caso l'utilizzatore desideri approntare un piano di manutenzione programmata, deve tenere presente che le scadenze dipendono dalle condizioni di utilizzo.

Per qualsiasi richiesta fate riferimento al nostro Servizio di Vendita ed Assistenza.

### 7.1 Ricambi

**ATTENZIONE**

Precisate sempre l'esatto tipo di motore e il codice se dovete chiedere informazioni tecniche o particolari di ricambio al nostro Servizio di Vendita ed Assistenza.



Usate solo ricambi originali per la sostituzione di eventuali componenti. L'uso di parti di ricambio non adatte può provocare funzionamenti anomali e pericoli per le persone e le cose.

Per ulteriori informazioni, contattate il nostro Servizio di Vendita ed Assistenza.

## 8. Garanzia

### Informazioni per l'utilizzatore e il manutentore

Per qualsiasi informazione fate riferimento alla documentazione contrattuale di vendita.

## 1. Overview

This manual gives important information concerning the installation, use and maintenance of the motors. The contents of this manual refer to the standard product, as presented in the sales documentation. Any special versions will be supplied with supplementary instruction sheets. Please refer to the sales contract for the features of variants and special versions. Always specify the exact type of motor and code when requesting our Sales and Service Department for technical information or spare parts. For any instructions, situations and events not covered in this manual or in the sales documentation, please contact the nearest Technical Assistance Centre.



Read this manual carefully before installing and using the product.



Improper use may cause personal injury and/or damage to property, and invalidate the warranty.

## 2. Product Description

The L6W, L8W, L10W and L12W range comprises 6", 8", 10" and 12" submersible rewindable motors with stator and rotor immersed in a bath of lubricating liquid consisting of demineralised water and anti-freeze. The motors are designed to be coupled to 6" and 8" submersible pumps with NEMA-compliant flange and coupling sizes. They can also be coupled to 10" and 12" submersible pumps after checking the dimensions of the flange and of the pump coupling.

All the metal parts in contact with the water are either made from stainless steel or cast iron.

L6WN, L8WN, L10WN and L12WN range: modified version made of AISI 316. L6WR, L8WR, L10WR and L12WR series: modified version made of DUPLEX.

Each motor includes a Kingsbury pivoted-shoe thrust bearing and winding wire in two different versions: standard and HT (high temperature).

## 3. Applications

### Information for installers and users

All the motors in the L6W, L8W, L10W and L12W range can be used to drive submersible pumps in the conditions established in EN 60034-1 (IEC 60034-1) and at the supply voltage / frequency specified on the rating plate.

The shaft extension and flange size of the 6" and 8" motors comply with NEMA MG1: 1987.

#### WARNING

The power of the pumps coupled to these motors must be less than or equal to that of the motors.

### 3.1 Working Limits

#### 3.1.1 Liquids in which the motor can operate

This motor can be used in cold water.



Do not use this motor with corrosive or explosive liquids, or particularly dirty or hard water (impurities may deposit on the outer casing, preventing proper motor cooling).

For special applications or further information, please contact our Sales and Service Department.

#### 3.1.2 Water temperature

#### WARNING

Minimum water temperature is + 0°C.

Standard version: the maximum water temperature allowed is + 30°C as long as the flowrate of the water around the motor does not fall below 0.2 m/s for powers ranging from 4 to 9.3 kW, 0.3 m/s for powers between 11 and 30 kW and 0.5 m/s for higher powers. For temperatures above + 30°C, motor output must be reduced to ensure correct cooling; the maximum water temperature allowed is + 35°C.

Special HT version: the maximum water temperature allowed is +45°C, as long as the flowrate of the water around the motor is higher than 0.2 m/s for powers ranging from 4 to 7.5 kW, 0.3 m/s for powers between 9.3 and 26 kW and 0.5 m/s for higher powers. For temperatures above + 45°C, motor output must be reduced to ensure correct cooling; the maximum water temperature allowed is +60°C.

For further information, please contact our Sales and Service Department.

#### 3.1.3 Cooling the motor

#### WARNING

To ensure the motor is correctly cooled, make sure the flowrate of the water around the outer casing is as indicated in the previous paragraph when positioning the motor in wells or tanks. If the water speed is lower than specified, mount a cooling jacket.

For further information, please contact our Sales and Service Department.

#### 3.1.4 Installation Position

All the motors in the range can be installed vertically. A version designed for horizontal installation is available on request, provided that the direction of the axial thrust generated by the impellers is always from the pump to the motor.

For further information, please contact our Sales and Service Department.

#### 3.1.5 Depth of immersion

The maximum depth of immersion for all motors is 350 m.

#### 3.1.6 Power supply requirements

#### WARNING

Make sure the supply voltage and frequency match those indicated on the rating plate of the motor.

For further information, please contact our Sales and Service Department.

The motors can generally work at the following supply voltage tolerances:

f Hz	~	UN	
		V	%
50	3	400	±10%
50	3	400/690	±10%

f Hz	~	UN	
		V	%
60	3	380	±10%
60	3	380/660	±10%

#### 3.1.7 Number of starts per hour

The maximum number of starts per hour allowed is:

6" motors: 15 starts / hour	8" motors: 10 starts / hour	10" motors: 8 starts / hour	12" motors: 4 starts / hour
-----------------------------	-----------------------------	-----------------------------	-----------------------------

### 3.1.8 Compatible pumps

#### WARNING

Make sure the motor is compatible with the pump. Incompatible combinations may cause problems. In particular, before coupling the motor to the pump check that:

- the power of the pump to couple to the motor is less than or equal to that of the motor.
- the supply voltage and frequency match those indicated on the rating plate of the motor
- the motor and pump shafts turn freely

For further information, please contact our Sales and Service Department.

### 3.1.9 Motor powered by a frequency converter

#### WARNING

If the motor is combined with a frequency converter, contact our Sales and Assistance Service for information. To ensure the motor is properly cooled, the minimum water flowrate at the minimum frequency of use must equal the minimum flowrate indicated in the previous points.

### 3.1.10 Motor powered by a generating set

For information, please contact our Sales and Service Department.

### 3.1.11 Special applications

#### WARNING

For situations other than those described for the nature of the liquid and/or installation, please contact our Sales and Service Department.

### 3.1.12 Improper Use



Improper use of the motor may create dangerous conditions and cause personal injury and/or damage to property. Improper use includes:

- working with liquids other than water
- working at water temperatures higher than the specified limits without downgrading the motor
- working with a cooling water flowrate of less than the specified limits.
- exceeding the maximum number of starts per hour

### 3.2 Technical specifications

For performance data, please refer to the rating plate attached to the motor. For any requirements, please contact our Sales and Service Department.

### 3.3 Warranty

Please refer to the sales contract for further information.

### 4. Transport and storage

#### Information for carriers and installers

The motors are supplied in various shapes and sizes of wood and/or cardboard boxes. Store packed products at an ambient temperature ranging from – 5° to +40°C.

#### WARNING

Packed products must be transported, handled and stored horizontally. Protect products from humidity, heat and physical damage (knocks, falls, ...). Do not place heavy objects on boxes.



Lift and handle products carefully, using suitable lifting equipment. Observe accident prevention regulations.

Do not lift or carry motors by their power cord.

On receipt of the motor, check the box for signs of damage. If the product is damaged, inform our Sales and Service Department within 8 days of delivery.

If you cannot reuse the box, dispose of it according to local bylaws governing sorted waste disposal.

Harness the product safely before lifting and handling it.

For further information ⇒⇐ section 3.1.

### 5. Installation

#### Information for installers



Before installing the motor, read this instructions manual and the one supplied with the pump or electric pump to which the motor will be coupled. Keep both manuals with care.

If the product shows clear signs of damage, do not proceed with installation, but contact the Technical Service Centre.



This product may only be installed by qualified and experienced personnel. Use suitable equipment and protective devices. Observe all accident prevention regulations. Carefully read the working limits specified in section 3.1.

Always refer to current local and/or national regulations, legislation and bylaws governing installation and water and power connections.

#### 5.1 Selecting the electrical panel

Motors must be suitably protected against overvoltage, overloads and short circuits.

The following starting systems can be used: impedance, autotransformer, soft-start, star/delta.

#### WARNING

Make sure the panel power ratings match those of the pump. Incompatible combinations may cause faults and fail to fully protect the motor. Check the working limits specified in section 3.1.



Before installing, carefully read the instructions supplied with the electrical panel.

For further information, please contact our Sales and Service Department

#### 5.2 Checking the liquid level of the motor



Installation operations may only be installed by qualified and experienced personnel. Use suitable equipment and protective devices. Observe all accident prevention regulations.

Place the motor in the vertical position, with the air valve facing upwards.

Unscrew the air valve from its hole.

Add clean water using a syringe, until the water overflows the hole.

Make sure the valve is not clogged. If necessary, clean it or replace it.

Screw the valve back into the hole.

### 5.3 Pump connections



Before connecting the motor to the pump, read this instructions manual and the one supplied with the pump or electric pump to which the motor will be coupled. Keep both manuals with care.

For further information, please contact our Sales and Service Department.

### 5.4 Installing the motor in a well or tank



Follow the instructions in the pump or electric pump manual.

When installing the electric pump vertically, make sure the motor does not rest on the bottom of the well or tank.

When installing the electric pump horizontally, make sure the motor does not rest on the bottom of the tank.

For further information, please contact our Sales and Service Department.

## 6. Start-up



Follow the instructions in the pump or electric pump manual.

### Information for installers

### 6.1 Electrical connections to the electric pump



**WARNING**

Electrical connections may only be performed by a qualified installer in compliance with current regulations.

Make sure that the supply voltage and frequency are compatible with the electrical panel. The relative information is shown on the motor rating plate and in the documents supplied with the panel. Provide suitable short circuit protection on the supply line.



Before proceeding, make sure that all the connections (even if they are potential-free) are voltage-free.

Unless otherwise specified in local bylaws, the supply line must be fitted with:

- a short circuit protection device
- a high sensitivity residual current circuit breaker (30mA) for additional protection from electrocution in case of inefficient grounding.
- a general switch with a contact aperture of at least 3 millimetres.

Ground the system in compliance with current regulations.

Connect the electric pump to a supply line via a suitable electrical control panel.

The motor connection wiring diagram is shown at the end of this manual.

**WARNING**

Install the electrical panel in a sheltered area.

Refer to the documentation supplied with the electrical panel.

For connections to any external control devices (e.g.: pressure switch, float) follow the instructions supplied with these devices.

## 7. Maintenance, Service, Spare Parts

### Information for maintenance personnel



Before proceeding, always make sure the motor is disconnected from the supply line.



Maintenance operations may only be performed by expert and qualified people. Use suitable equipment and protective devices. Observe all accident prevention regulations.

Do not attempt to disconnect the connector from the motor head cable.

This may only be done by authorised personnel.

**WARNING**

Only use original spare parts to replace faulty components.

The motor does not require any scheduled routine maintenance.

Users wishing to prepare a maintenance schedule should bear in mind that maintenance frequencies depend on the conditions of use.

For any requirements, please contact our Sales and Service Department.

### 7.1 Spare Parts

**WARNING**

Always specify the exact type of motor and code when requesting our Sales and Assistance Service for technical information or spare parts.



Only use spare parts to replace faulty components. Unsuitable spare parts may cause the product to work incorrectly and cause hazards for people and property.

For further information, please contact our Sales and Service Department.

## 8. Warranty

### Information for users and maintenance personnel

Please refer to the sales contract for further information.

## 1. Généralités

Avec le présent manuel, nous entendons fournir les informations indispensables pour l'installation, l'emploi et l'entretien des moteurs. Le contenu de ce manuel se réfère au produit standard tel qu'il est présenté dans la documentation commerciale. D'éventuelles versions spéciales peuvent être fournies avec des notices supplémentaires. Référez-vous à la documentation contractuelle de vente pour les variantes et les caractéristiques des versions spéciales. Précisez toujours le type de moteur et le code dans toute demande d'informations techniques ou de pièces de rechange à notre service de vente et d'assistance. Pour toutes les instructions, situations et événements ne figurant pas dans ce manuel ni dans la documentation de vente, contactez notre service après-vente le plus proche.



Lisez ce manuel avant d'installer et d'utiliser le produit.



Une utilisation impropre peut causer des conditions de danger avec des dommages aux personnes et aux choses et entraîner la perte de la garantie.

## 2. Description du produit

### Informations pour l'installateur et l'utilisateur

La gamme L6W, L8W, L10W et L12W comprend des moteurs immergés rebobinables 6", 8", 10" et 12" avec stator et rotor en bain de liquide lubrifiant composé d'eau et antigel. Les moteurs peuvent être couplés à des pompes immergées 6" et 8" ayant les dimensions de la bride et du manchon d'accouplement conformes à la norme NEMA et à des pompes immergées 10" et 12", après vérification des dimensions de la bride et du manchon d'accouplement de la pompe.

Les parties métalliques en contact avec l'eau sont en acier inoxydable et en fonte.

Série L6WN, L8WN, L10WN et L12WN : variante en AISI 316. Série L6WR, L8WR, L10WR et L12WR : variante en DUPLEX.

Les moteurs sont fournis avec palier de butée à patins type Kingsbury et avec le fil de bobinage en deux différentes versions : standard et HT (haute température).

## 3. Utilisations

### Informations pour l'installateur et l'utilisateur

Les moteurs de la série L6W, L8W, L10W et L12W sont indiqués pour l'actionnement de pompes immergées, dans le respect des conditions prévues par la norme EN 60034-1 (IEC 60034-1) et de la tension / fréquence d'alimentation spécifiée dans la plaque des données.

Les moteurs 6" et 8" ont l'extrémité de l'arbre moteur et les dimensions de la bride d'accouplement conformes à la norme NEMA MG1:1987.

La puissance de la pompe à accoupler au moteur doit être inférieure ou au maximum égale à celle du moteur.

**ATTENTION**

### 3.1 Limites d'emploi

#### 3.1.1 Liquides dans lesquels peut fonctionner le moteur

Vous pouvez utiliser ce moteur pour le fonctionnement dans l'eau froide.



N'utilisez pas ce moteur en présence de liquides corrosifs, explosifs, eau particulièrement sale ou dure (risque de dépôts sur la chemise extérieure du moteur pouvant compromettre le refroidissement correct).

Pour des applications spéciales et pour toute information supplémentaire, contactez notre service de vente et après-vente.

#### 3.1.2 Température de l'eau

**ATTENTION**

La température minimum de l'eau est de +0 °C.

Version standard : la température maximum admissible de l'eau est de +30°C, à condition que le moteur soit baigné par un flux d'eau à une vitesse d'écoulement non inférieure à 0,2 m/s pour les puissances comprises entre 4 et 9,3 kW, 0,3 m/s pour les puissances comprises entre 11 et 30 kW et à 0,5 m/s pour les puissances supérieures.

Pour des températures supérieures à +30°C, il faut réduire la puissance fournie par le moteur pour garantir son refroidissement correct : une température maximum de l'eau de +35°C est tolérée.

Version spéciale HT : la température maximum admissible de l'eau est de +45°C, à condition que le moteur soit baigné par un flux d'eau à vitesse d'écoulement supérieure à 0,2 m/s pour les puissances comprises entre 4 et 7,5 kW, 0,3 m/s pour les puissances comprises entre 9,3 et 26 kW et 0,5 m/s pour les puissances supérieures. Pour des températures supérieures à +45°C, il faut réduire la puissance fournie par le moteur afin de garantir son refroidissement : une température maximum de l'eau de +60°C est tolérée.

Pour toute information supplémentaire, contactez notre service de vente et après-vente.

#### 3.1.3 Refroidissement du moteur

**ATTENTION**

Positionnez le moteur dans des puits ou des cuves de manière à garantir autour de la chemise extérieure un flux d'eau ayant une vitesse d'écoulement comme indiqué dans le paragraphe précédent, de façon à assurer le refroidissement correct. Si la vitesse d'écoulement est inférieure, il faut monter une chemise de refroidissement.

Pour toute information supplémentaire, contactez notre service de vente et après-vente.

#### 3.1.4 Position d'installation

Possibilité d'installation verticale pour toutes les puissances. Une version pour l'installation horizontale est disponible sur demande, à condition que la poussée axiale générée par les roues agisse toujours de la pompe vers le moteur. Pour toute exigence particulière, contactez notre service de vente et après-vente.

#### 3.1.5 Profondeur d'immersion

a profondeur maximum admissible d'immersion du moteur est de 350 m.

#### 3.1.6 Tension et fréquence d'alimentation

**ATTENTION**

Contrôlez que la tension et la fréquence du secteur électrique sont compatibles avec les données figurant sur la plaque du moteur.

Pour toute information supplémentaire, contactez notre service de vente et après-vente.

Généralement, les moteurs peuvent fonctionner à une tension d'alimentation ayant une tolérance de variation comprise entre les valeurs suivantes :

f Hz	~	UN	
		V	%
50	3	400	± 10%
50	3	400/690	± 10%

f Hz	~	UN	
		V	%
60	3	380	± 10%
60	3	380/660	± 10%

#### 3.1.7 Nombre de démarrages horaires

Le nombre maximum de démarrages horaires autorisé est :

moteurs 6" : 15 démarrages / heure	moteurs 8" : 10 démarrages / heure	moteurs 10" : 8 démarrages / heure	moteurs 12" : 4 démarrages / heure
---------------------------------------	---------------------------------------	---------------------------------------	---------------------------------------

### 3.1.8 Association avec la pompe

#### ATTENTION

Vérifiez l'association correcte entre le moteur et la pompe. Une association impropre peut causer des inconvénients. En particulier, avant l'accouplement avec la pompe, vérifiez que :

- la puissance de la pompe à accoupler au moteur est inférieure ou au maximum égale à celle du moteur
- la tension et la fréquence de la ligne d'alimentation correspondent à celles de la plaque du moteur
- l'arbre du moteur et de la pompe tournent sans obstacles

Pour toute information supplémentaire, contactez notre service de vente et après-vente.

### 3.1.9 Moteur alimenté par convertisseur de fréquence

#### ATTENTION

Si le moteur est associé à un convertisseur de fréquence, contactez notre Service Après-Vente pour tout renseignement.

À la fréquence minimum d'utilisation, vous devez garantir un flux d'eau permettant la vitesse minimum d'écoulement indiquée dans les points précédents pour assurer le refroidissement correct du moteur.

### 3.1.10 Moteur alimenté par groupe électrogène

Pour informations, contactez notre service de vente et après-vente.

### 3.1.11 Applications particulières

#### ATTENTION

Contactez notre Service de vente et après-vente pour toute autre situation différente de celles qui sont décrites (nature du liquide et/ou installation).

### 3.1.12 Utilisations impropres



Si vous utilisez le moteur de manière incorrecte, vous pouvez créer des situations de danger ainsi que des dommages aux personnes et aux choses.

Quelques exemples d'utilisations incorrectes :

- utiliser le moteur avec un liquide autre que l'eau
- utiliser le moteur avec une température de l'eau supérieure aux limites admissibles sans détacher le moteur
- utiliser le moteur avec un flux de refroidissement ayant une vitesse inférieure aux limites admissibles
- dépasser le nombre de démarrages horaires admissibles

## 3.2 Données techniques

Pour les données techniques concernant les performances des moteurs, référez-vous à la plaque du moteur.

Pour toute demande, adressez-vous à notre service de vente et après-vente.

## 3.3 Garantie

Référez-vous à la documentation contractuelle de vente pour tout renseignement.

## 4. Transport et stockage

### Informations pour le transporteur et l'installateur

Les moteurs sont fournis dans des emballages en bois et/ou carton de dimensions et de formes diverses.

Stockez le produit emballé à une température ambiante comprise en  $-5^{\circ}\text{C}$  et  $+40^{\circ}\text{C}$ .

#### ATTENTION

Les emballages prévoient le transport, la manutention et le stockage en position horizontale.

Protégez le produit de l'humidité, des sources de chaleur et du risque de dommages mécaniques (chocs, chutes ...). Ne mettez pas de poids sur les emballages en carton.



Soulevez et déplacez le produit avec soin en utilisant des engins de levage appropriés. Respectez les normes pour la prévention des accidents.

N'utilisez pas le cordon d'alimentation pour soulever et transporter le moteur.

À la réception du moteur, contrôlez visuellement que l'emballage ne présente pas de dommages évidents. Si le produit présente des dommages, informez notre service de vente et après-vente dans les 8 jours qui suivent la livraison.

Si vous ne pouvez pas réutiliser l'emballage d'une manière ou d'une autre, mettez-le au rebut en respectant les lois locales en vigueur sur la collecte sélective des ordures.

Pour le levage et la manutention, le produit doit être élingué de manière sûre.

Pour tout renseignement supplémentaire  $\Rightarrow$  section 3.1.

## 5. Installation

### Informations pour l'installateur



Avant l'installation, lisez ce manuel et celui de la pompe ou de l'électropompe à laquelle le moteur sera couplé. Conservez avec soin les manuels.

Si le produit présente des signes évidents de dommages, ne procédez pas dans l'installation et contactez le service après-vente.



Les opérations d'installation doivent être exécutées exclusivement par du personnel expert et qualifié.

Utilisez les outils et protections appropriés. Respectez les normes pour la prévention des accidents.

Lisez attentivement les limites relatives à l'installation indiquées dans la section 3.1.

Faites toujours référence aux réglementations, lois, normes locales et/ou nationales en vigueur pour ce qui concerne l'installation et les raccordements hydraulique et électriques.

### 5.1 Choix du coffret électrique

Les moteurs doivent être protégés de manière adéquate contre les surtensions, les surcharges et les courts-circuits.

Les systèmes de démarrage que l'on peut utiliser sont : impédances, autotransformateur, soft-start, étoile-triangle.

#### ATTENTION

Vérifiez l'association correcte des données électriques entre le coffret et l'électropompe. Une association impropre peut causer des inconvénients et ne pas garantir la protection du moteur électrique.

Vérifiez les limites d'utilisation indiquées dans la section 3.1.



Avant l'installation, lisez attentivement les instructions fournies avec le coffret électrique.

Pour toute information supplémentaire, contactez notre service de vente et après-vente.

## 5.2 Remise à niveau du liquide de refroidissement du moteur



Les opérations d'installation ne doivent être exécutées que par du personnel expert et qualifié. Utilisez les outils et protections appropriés. Respectez les normes pour la prévention des accidents.

Positionnez le moteur à la verticale, avec le purgeur orienté vers le haut.

Dévissez le purgeur de son trou.

Ajoutez de l'eau propre avec une seringue jusqu'à ce que l'eau sorte du trou.

Contrôlez que le purgeur n'est pas encrassé ; si nécessaire, nettoyez-le ou remplacez-le.

Revissez le purgeur dans son trou.

## 5.3 Raccordement à la pompe



Avant le raccordement, lisez ce manuel et celui de la pompe ou de l'électropompe à laquelle le moteur sera couplé. Conservez avec soin les manuels.

Pour toute information supplémentaire, contactez notre service de vente et après-vente.

## 5.4 Pose dans le puits ou dans la cuve



Suivez les indications présentes dans le manuel de la pompe ou de l'électropompe.

Si vous installez l'électropompe en position verticale, veillez à ce que le moteur n'appuie pas sur le fond du puits ou de la cuve.

Si vous installez l'électropompe en position horizontale, veillez à ce que le moteur soit rehaussé par rapport au fond de la cuve.

Pour toute information supplémentaire, contactez notre service de vente et après-vente.

## 6. Mise en service

### Informations pour l'installateur



Suivez les indications présentes dans le manuel de la pompe ou de l'électropompe.

### 6.1 Branchement électrique de l'électropompe



**ATTENTION**

Les connexions électriques doivent être exécutées exclusivement par un installateur qualifié, dans le respect des normes en vigueur.

Assurez-vous que le type de ligne, la tension et la fréquence sont adaptées aux caractéristiques du moteur et du coffret électrique. Vous pouvez trouver les références sur les plaquettes des données des moteurs et sur la documentation fournie avec le tableau. Assurez une protection générale adéquate contre le court-circuit sur la ligne électrique.



Avant d'effectuer des travaux, assurez-vous que toutes les connexions (y compris celles sans potentiel) ne sont pas sous tension. Vous devez prévoir sur la ligne d'alimentation, à moins de dispositions différentes prévues par les normes locales en vigueur :

- un dispositif de protection contre le court-circuit
- un dispositif différentiel (disjoncteur) à haute sensibilité (30 mA) comme protection supplémentaire contre les décharges électriques en cas de mise à la terre inefficace.
- un dispositif de déconnexion avec distance d'ouverture des contacts d'au moins 3 millimètres.

Effectuez la mise à la terre de l'installation conformément aux normes en vigueur.

Connectez l'électropompe à la ligne d'alimentation au moyen d'un coffret électrique de commande approprié.

Le schéma de câblage pour le raccordement du moteur se trouve à la fin du manuel.

**ATTENTION**

Placez le coffret électrique dans un endroit à l'abri des intempéries.

Référez-vous à la documentation fournie avec le coffret électrique.

Pour les éventuelles connexions à des dispositifs extérieurs de commande (ex. pressostat, flotteur), respectez les instructions fournies avec ces dispositifs.

## 7. Entretien, assistance et pièces de rechange

### Informations pour le préposé à la maintenance



Avant toute intervention de maintenance, contrôlez que la tension n'arrive pas au moteur.



Les interventions de maintenance doivent être exécutées exclusivement par du personnel expert et qualifié. Utilisez les outils et protections appropriés. Respectez les normes pour la prévention des accidents.

Ne tentez pas de déconnecter le connecteur du câble de la tête du moteur.

Cette opération est réservée exclusivement au personnel autorisé.

**ATTENTION**

N'utilisez que des pièces de rechange originales pour remplacer les éventuels composants en panne.

Le moteur ne demande aucune opération de maintenance ordinaire programmée.

Si l'utilisateur souhaite mettre en place un plan de maintenance programmée, il faut tenir compte que la fréquence des interventions dépend des conditions d'utilisation. Pour toute demande, adressez-vous à notre service de vente et après-vente.

### 7.1 Pièces de rechange

**ATTENTION**

Précisez toujours le type de moteur et le code dans toute demande d'informations techniques ou de pièces de rechange à notre service de vente et d'assistance.

N'utilisez que des pièces de rechange originales pour le remplacement d'éventuels composants. L'utilisation de pièces de rechange non adaptées peut provoquer des fonctionnements anormaux et des risques pour les personnes et pour les choses.

Pour toute information supplémentaire, contactez notre service de vente et après-vente.

## 8. Garantie

### Informations pour l'utilisateur et le préposé à la maintenance

Référez-vous à la documentation contractuelle de vente pour tout renseignement.



## 1. Allgemeines

Die vorliegenden Anleitungen enthalten die wichtigsten Informationen hinsichtlich Installation, Gebrauch und Wartung der Motoren. Dabei wird auf das Serienprodukt gemäß Präsentation in den Handelsunterlagen Bezug genommen. Allfällige Spezialausführungen können mit einem zusätzlichen Anleitungsblatt geliefert werden. Bezüglich Versionen und Merkmale der Spezialausführungen beziehen Sie sich bitte auf die Verkaufsunterlagen. Bei Anfragen an unseren Verkaufs- und Kundendienst bezüglich Informationen oder bei der Bestellung von Ersatzteilen, geben Sie bitte immer den genauen Motortyp und die Motorkennnummer an. Für alle nicht in den vorliegenden Anleitungen bzw. in den Verkaufsunterlagen beschriebenen Situationen, Anleitungen und Ereignisse wenden Sie sich bitte an die nächste Kundendienststelle.



Vor der Installation und dem Gebrauch des Produkts ist das vorliegende Handbuch aufmerksam durchzulesen.



Bei einer unsachgemäßen Verwendung besteht die Gefahr von Personen- und Sachschäden; außerdem führt sie zum Verfall der Garantieleistungen.

## 2. Produktbeschreibung

Die Produktpalette L6W, L8W, L10W und L12W beinhaltet 6"-, 8"-, 10" und 12"-Unterwassermotoren mit umhülltem Stator und Läufer in einem Schmiermittelbad bestehend aus Wasser und Frostschutzmittel. Die Motoren können mit 6"- und 8"-Unterwasserpumpen mit Flansch- und Kupplungsmaßen nach NEMA und - vorbehaltlich einer vorherigen Kontrolle der Flanschabmessungen und der Pumpenkupplung - auch mit 10"- und 12" Tauchpumpen gekuppelt werden.

Die medienberührten Metallteile sind aus Edelstahl oder Grauguss.

Baureihen L6WN, L8WN, L10WN und L12WN: Ausführung in Edelstahl AISI 316. Baureihen L6WR, L8WR, L10WR und L12WR: Ausführung in DUPLEX.

Die Motoren werden mit einem Gleitdrucklager des Typs Kingsbury und einem je nach Ausführung (Standardausführung und HT für hohe Temperaturen) unterschiedlichem Aufwickelkabel geliefert.

### Informationen für den Installateur und den Benutzer

## 3. Anwendungen

Die Motoren der Baureihen L6W, L8W, L10W und L12W eignen sich zum Antrieb von Unterwasserpumpen unter Beachtung der von der EN-Norm 60034-1 (IEC 60034-1) vorgesehenen Bedingungen und den im Leistungsschild angegebenen Spannungs- und Frequenzwerten.

Die Motoren 6" und 8" verfügen über einen Motorwellenvorsprung; die Abmessungen des Kupplungsflansches entsprechen der NEMA-Norm MG1:1987.

### Informationen für den Installateur und den Benutzer

#### ACHTUNG

Die Leistung der an den Motor anzukuppelnden Pumpe muss geringer oder höchstens gleich groß sein wie jene des Motors.

### 3.1 Einschränkungen des Anwendungsbereichs

#### 3.1.1 Zulässige Flüssigkeiten

Der beschriebene Motor ist für den Betrieb in kaltem Wasser ausgelegt.



Verwenden Sie diesen Motor nicht für korrosive oder explosionsgefährdete Flüssigkeiten oder für besonders schmutziges oder hartes Wasser (dadurch könnten sich Ablagerungen auf dem Motoraußengehäuse bilden, welche die Kühlung beeinträchtigen).

Für spezielle Anwendungen und weitere Informationen wenden Sie sich bitte an unseren Verkaufs- und Kundendienst.

#### 3.1.2 Wassertemperatur

#### ACHTUNG

Mindesttemperatur des Wassers: + 0°C.

Standardausführung: die zulässige Höchsttemperatur des Wassers beträgt +30°C, sofern der Motor von einem Wasserfluss mit einer Fließgeschwindigkeit von nicht weniger als 0,2 m/s für Leistungen zwischen 4 und 9,3 kW, 0,3 m/s für Leistungen zwischen 11 und 30 kW und 0,5 m/s für höhere Leistungen umspült wird. Bei Temperaturen über + 30°C muss die vom Motor abgegebene Leistung vermindert werden, um eine korrekte Kühlung zu versichern.

Maximal zulässige Wassertemperatur: +35°C.

Spezialausführung HT: die zulässige Höchsttemperatur des Wassers beträgt +45°C, sofern der Motor von einem Wasserfluss mit einer Fließgeschwindigkeit von nicht weniger als 0,2 m/s für Leistungen zwischen 4 und 7,5 kW, 0,3 m/s für Leistungen zwischen 9,3 und 26 kW und 0,5 m/s für höhere Leistungen umspült wird. Bei Temperaturen über + 45°C muss die vom Motor abgegebene Leistung vermindert werden, um eine korrekte Kühlung zu versichern.

Maximal zulässige Wassertemperatur: +60°C.

Für weitere Informationen wenden Sie sich bitte an unseren Verkaufs- und Kundendienst.

#### 3.1.3 Motorkühlung

#### ACHTUNG

Stellen Sie den Motor so in den Tiefbrunnen oder Wannen auf, dass rund um das Außengehäuse eine Fließgeschwindigkeit wie im vorhergehenden Absatz angegeben zur korrekten Motorkühlung versichert wird. Liegt die Fließgeschwindigkeit unter diesen Werten, so muss ein Kühlgehäuse installiert werden.

Für weitere Informationen wenden Sie sich bitte an unseren Verkaufs- und Kundendienst.

#### 3.1.4 Einbaulage

Die vertikale Einbaulage ist für alle Motorleistungen möglich. Auf Anfrage ist eine waagrecht einzubauende Version verfügbar, bei welcher allerdings vorausgesetzt werden muss, dass der von den Laufrädern erzeugte Axial Schub immer von der Pumpe zum Motor hin erfolgt.

Für besondere Anforderungen wenden Sie sich bitte an unseren Verkaufs- und Kundendienst.

#### 3.1.5 Eintauchtiefe

Die max. zulässige Eintauchtiefe des Motor beträgt 350 m.

#### 3.1.6 Speisespannung und Frequenz

#### ACHTUNG

Sicherstellen, dass Spannung und Frequenz des Speisernetzes mit den Leistungsdaten des Motors vereinbar sind.

Für weitere Informationen wenden Sie sich bitte an unseren Verkaufs- und Kundendienst.

In Allgemeinen können die Motoren mit einer Speisespannung mit einer Schwankungstoleranz zwischen folgenden Werten betrieben werden:

f Hz	~	UN	
		V	%
50	3	400	± 10%
50	3	400/690	± 10%

f Hz	~	UN	
		V	%
60	3	380	± 10%
60	3	380/660	± 10%

#### 3.1.7 Stündliche Anlaufhäufigkeit

Die max. stündliche Anlaufhäufigkeit beträgt:

6"-Motoren: 15 Anläufe je Stunde	8"-Motoren: 10 Anläufe je Stunde	10"-Motoren: 8 Anläufe je Stunde	12"-Motoren: 4 Anläufe je Stunde
----------------------------------	----------------------------------	----------------------------------	----------------------------------

### 3.1.8 Ankupplung an die Pumpe

#### ACHTUNG

Korrekte Motor-/Pumpenkupplung kontrollieren. Ist diese nicht gewährleistet, können Betriebsstörungen auftreten. Insbesondere muss – vor der Ankupplung an die Pumpe - sichergestellt werden, dass:

- die Leistung der mit dem Motor zu kuppelnden Pumpe geringer oder höchstens gleich groß ist wie jene des Motors;
- die Spannung und Frequenz der Speiseleitung den Angaben auf dem Leistungsschild des Motors entsprechen;
- die Wellen von Motor und Pumpe unbehindert drehen.

Für weitere Informationen wenden Sie sich bitte an unseren Verkaufs- und Kundendienst.

### 3.1.9 Mit Frequenzumrichter gespeister Motor

#### ACHTUNG

Wird der Motor mit einem Frequenzumrichter gekuppelt, so wenden Sie sich bitte für weiterreichende Informationen an unseren Verkaufs- und Kundendienst.

Bei der Mindestverwendungsfrequenz muss ein Wasserfluss gewährleistet sein, der die in den vorstehenden Punkten angegebene Mindestgeschwindigkeit – und somit eine korrekte Motorkühlung – versichert

### 3.1.10 Mittels Stromaggregat gespeister Motor

Für Informationen wenden Sie sich bitte an unseren Verkaufs- und Kundendienst.

### 3.1.11 Besondere Anwendungen

#### ACHTUNG

Bei Vorliegen irgendwelcher anderer, nicht beschriebener Situationen (andere Flüssigkeiten, andere Einbaubedingungen), wenden Sie sich bitte an unseren Verkaufs- und Kundendienst.

### 3.1.12 Nicht vorgesehene Verwendung



Bei nicht korrekter Verwendung des Motors können Gefahrensituationen entstehen bzw. Personen- und Sachschäden verursacht werden.

Nachstehend einige Beispiele für einen nicht korrekten Gebrauch:

- Betrieb mit anderen Flüssigkeiten außer Wasser
- Betrieb bei Wassertemperaturen über der zulässigen Höchstgrenze ohne Deklassierung des Motors
- Betrieb bei einer Geschwindigkeit des Kühlflusses unter der zulässigen Grenze
- Überschreiten der zulässigen stündlichen Anlaufhäufigkeit

## 3.2 Technische Daten

Die technischen Leistungsdaten des Motors sind auf dem Motorleistungsschild angegeben.

Für Anfragen jeglicher Art wenden Sie sich bitte an unseren Verkaufs- und Kundendienst.

## 3.3 Garantie

Für Informationen aller Art beziehen Sie sich auf die Verkaufsunterlagen.

## 4. Transport und Einlagerung

### Informationen für das Transportpersonal und den Installateur

Die Motoren werden in Karton- bzw. Holzverpackungen mit unterschiedlichen Abmessungen und Formen geliefert.

Lagern Sie das verpackte Produkt bei einer Umgebungstemperatur zwischen  $-5^{\circ}$  und  $+40^{\circ}$ C ein.

#### ACHTUNG

Die Verpackung ist auf den Transport, die Handhabung und Einlagerung in waagrechter Stellung ausgelegt. Schützen Sie das Produkt vor Feuchtigkeit, Hitze und möglichen mechanischen Schäden (Stöße, Stürze, usw.) Stellen Sie keine Gewichte auf die Verpackung.



Verwenden Sie zum Anheben und Fortbewegen des Produkts geeignete Hebelmittel. Beachten Sie die Unfallschutznormen. Verwenden Sie auf keinen Fall das Speisekabel zum Anheben und Transportieren des Motors.

Beim Eintreffen des Motors stellen Sie sicher, dass keine äußerlich sichtbaren Transportschäden vorhanden sind. Bei allfälligen Schäden informieren Sie innerhalb von 8 Tagen ab der Lieferung den Verkaufs- oder Kundendienst.

Wenn Sie die Verpackung nicht anderweitig wiederverwenden können, so sorgen Sie für eine korrekte Entsorgung entsprechend den lokalen Gesetzen hinsichtlich der differenzierten Müllentsorgung.

Zum Anheben und Transportieren muss das Produkt sicher angeschlagen werden.

Weitere Informationen siehe  $\Rightarrow$  Abschnitt 3.1.

## 5. Installation

### Informationen für den Installateur



Vor der Installation müssen das vorliegende Handbuch und jenes der Pumpe bzw. Elektropumpe gelesen werden, mit welcher der Motor verbunden werden soll. Alle Handbücher müssen sorgfältig aufbewahrt werden.

Bei Auftreten von offensichtlichen Transportschäden darf das Produkt nicht installiert werden. Wenden Sie sich unverzüglich an den Kundendienst.



Die Installation ist ausschließlich von fachkundigem und qualifiziertem Personal vorzunehmen. Verwenden Sie geeignete Ausrüstungen und Schutzvorrichtungen. Beachten Sie die Unfallschutznormen. Lesen Sie aufmerksam die in Abschnitt 3.1 angeführten Einschränkungen des Anwendungsbereichs.

Bezüglich Installation und hydraulischen und elektrischen Anschlüssen müssen die einschlägigen lokalen und nationalen Regelungen, Gesetze und Vorschriften beachtet werden.

### 5.1 Wahl der Schalttafel

Die Motoren müssen auf geeignete Art und Weise vor Überspannung, Überlast und Kurzschluss geschützt werden.

Folgende Anlaufsysteme sind zulässig: Impedanz, Autotrafo, Soft-start, Stern-Dreieck.

#### ACHTUNG

Kontrollieren Sie die korrekte Kombination der Stromdaten von Schalttafel und Motorpumpe. Bei einem unkorrekten Anschluss können Betriebsstörungen anfallen und der Motorschutz in Frage gestellt werden. Beachten Sie die in Abschnitt 3.1 angegebenen Einsatzgrenzen.



Vor der Installation lesen Sie sorgfältig die mit der Schalttafel gelieferten Anleitungen.

Für weitere Informationen wenden Sie sich bitte an unseren Verkaufs- und Kundendienst.

### 5.2 Kontrolle des Flüssigkeitsstandes im Motor



Die Installationsvorgänge dürfen ausschließlich von qualifiziertem Fachpersonal durchgeführt werden. Angemessene Werkzeuge und Schutzausrüstungen verwenden. Unfallverhütungsvorschriften beachten.

Motor senkrecht stellen, mit dem Entlüftungsventil nach oben.

Das Ventil aus dem Sitz herausschrauben.

Mittels einer Spritze sauberes Wasser nachfüllen, bis dieses aus dem Loch selbst austritt.

Sicherstellen, dass das Ventil nicht verstopft ist und ggf. reinigen oder ersetzen.

Zum Schluss das Ventil wieder in seinen Sitz einschrauben.

### 5.3 Pumpenanschluss



Vor dem Pumpenanschluss lesen Sie bitte dieses Handbuch und jenes der Pumpe oder Motorpumpe, an die der Motor angeschlossen wird. Alle Handbücher müssen sorgfältig aufbewahrt werden.

Für weitere Informationen wenden Sie sich bitte an unseren Verkaufs- und Kundendienst.

### 5.4 Aufstellung im Tiefbrunnen



Beachten Sie die im Handbuch der Pumpe oder Motorpumpe enthaltenen Anleitungen.

Bei senkrechter Einbaulage der Motorpumpe beachten Sie bitte, dass der Motor nicht den Brunnengrund berührt.

Bei waagrechter Einbaulage der Motorpumpe beachten Sie bitte, dass der Motor vom Brunnengrund hochgebockt installiert wird.

Für weitere Informationen wenden Sie sich bitte an unseren Verkaufs- und Kundendienst.

## 6. Inbetriebnahme

### Informationen für den Installateur



Beachten Sie hierzu die im Handbuch der Pumpe enthaltenen Angaben.

### 6.1 Stromanschluss der Motorpumpe



Die Stromanschlüsse dürfen ausschließlich von einem qualifiziertem Installateur unter Beachtung der herrschenden Vorschriften vorgenommen werden.

**ACHTUNG**

Kontrollieren Sie, dass das Netz, die Spannung und die Speisefrequenz mit den Merkmalen von Motor und Schalttafel vereinbar sind. Die entsprechenden Angaben befinden sich auf den Leistungsschildern des Motors und in den mit der Schalttafel gelieferten Unterlagen. Sorgen Sie für einen ausreichenden Kurzschlusschutz auf der Stromleitung.



Prüfen Sie, ob alle Anschlüsse (auch jene ohne Potential) spannungsfrei sind, bevor Sie mit dem Anschluss beginnen.

Vorbehaltlich anderer lokaler Vorschriften ist auf der Speiseleitung Folgendes vorzusehen:

- eine Kurzschluss-Schutzvorrichtung
- eine hochsensible Differentialvorrichtung (30mA) als zusätzlicher Schutz vor Stromschlägen bei unzureichender Erdungsanlage
- eine Abtrennvorrichtung vom Netz mit Öffnungsdistanz der Kontakte von mindestens 3 Millimetern.

Der Erdungsanschluss ist gemäß den einschlägigen Normen auszuführen.

Schließen Sie die Motorpumpe mittels einer geeigneten Schalttafel an die Speiseleitung an.

Der elektrische Anschlussplan des Motors befindet sich am Ende des Handbuchs.

**ACHTUNG**

Stellen Sie die Schalttafel an einem vor Witterungseinflüssen geschützten Ort auf.

Beziehen Sie sich auf die mit der Schalttafel gelieferten Unterlagen.

Vom Anschluss von allfälligen externen Steuervorrichtungen (z. B. Druckwächter, Schwimmerschalter) halten Sie sich an die mit diesen Vorrichtungen gelieferten Anleitungen.

## 7. Wartung, Service, Ersatzteile

### Informationen für das Wartungspersonal



Vor jeglichem Wartungseingriff ist sicherzustellen, dass der Motor spannungsfrei ist.



Wartungseingriffe jeglicher Art dürfen nur von qualifiziertem und erfahrener Personal vorgenommen werden.

Verwenden Sie geeignete Ausrüstungen und Schutzvorrichtungen. Beachten Sie die Unfallschutzvorschriften.

Versuchen Sie nicht, den Kabelverbinder am Motorkopf abzuhängen.

Dieser Eingriff ist entsprechend ermächtigt Personal vorbehalten.

**ACHTUNG**

Verwenden Sie zum Austausch von allfälligen defekten Teile nur Originalersatzteile.

Für den Motor sind keinerlei programmierte Wartungseingriffe vorgesehen.

Falls der Verwender ein programmiertes Wartungsprogramm erstellen will, so muss er beachten, dass die Fälligkeiten von den Einsatzbedingungen abhängen.

Für weitere Anforderungen wenden Sie sich bitte an unseren Verkaufs- und Kundendienst.

### 7.1 Ersatzteile

**ACHTUNG**

Für Informationen jeglicher Art und die Bestellung von Ersatzteilen wenden Sie sich an unseren Kunden- und Verkaufsservice.

Verwenden Sie zum Austausch von allfälligen Bestandteilen nur Originalersatzteile. Die Verwendung von nicht geeigneten Bestandteilen kann zu Betriebsstörungen führen und die Sicherheit von Personen und Sachen in Frage stellen.

Für weitere Informationen wenden Sie sich bitte an unseren Verkaufs- und Kundendienst.

## 8. Garantie

### Informationen für den Benutzer und das Wartungspersonal

Für weitere Informationen beziehen Sie sich bitte auf die Verkaufsunterlagen.

## 1. Generalidades

Con el presente manual se quiere facilitar al usuario la información indispensable para la instalación, el uso y el mantenimiento de los motores. El contenido de este manual se refiere al producto de serie presentado en la documentación comercial. Eventuales versiones especiales se pueden suministrar con hojas de instrucciones suplementarias. Hacer referencia a la documentación contractual de venta para las variantes y las características de las versiones especiales. Indicar siempre el tipo exacto de motor y el código, en caso de que se precise solicitar información técnica o piezas de repuesto a nuestro Servicio de Venta y Asistencia. Para instrucciones, situaciones y eventos que no estén contemplados en este manual y ni siquiera en la documentación de venta, dirigirse a nuestro Servicio de Asistencia más cercano.



Leer este manual antes de instalar y usar el producto.



Un uso inapropiado puede ocasionar condiciones de peligro con daños a las personas y a las cosas y determinar la pérdida de la garantía.

## 2. Descripción del producto

### Información para el instalador y el usuario

La gama L6W, L8W, L10W y L12W comprende motores sumergibles arrollables 6", 8", 10" y 12" con estator y rotor en baño de líquido lubricante formado por agua y anticongelante. Los motores se pueden acoplar a bombas sumergibles 6" y 8" en las cuales las dimensiones de la brida y de la junta de acoplamiento son conformes a la norma NEMA y a bombas sumergibles 10" y 12" tras haber comprobado las dimensiones de la brida y de la junta de acoplamiento de la bomba.

Las partes metálicas en contacto con el agua son de acero inoxidable y de fundición.

Series L6WN, L8WN, L10WN y L12WN: variante de AISI 316. Series L6WR, L8WR, L10WR y L12WR: variante de DUPLEX.

Los motores se suministran con un cojinete de empuje de patines de tipo Kingsbury y con el hilo de enrollamiento en dos versiones diferentes: estándar y HT (alta temperatura).

## 3. Empleos

### Información para el instalador y el usuario

Los motores de las series L6W, L8W, L10W y L12W son adecuados para el accionamiento de bombas sumergibles, de conformidad con las condiciones previstas por la norma EN 60034-1 (IEC 60034-1) y con la tensión / frecuencia de alimentación que se indica en la placa de características.

En los motores 6" y 8" el resalto del eje motor y las dimensiones de la brida de acoplamiento son conformes a la norma NEMA MG1:1987.

### ATENCIÓN

La potencia de la bomba que se debe acoplar al motor tiene que ser inferior o, como máximo, igual a la del motor.

### 3.1 Límites de empleo

#### 3.1.1 Líquidos en los cuales el motor puede funcionar

Este motor puede funcionar en agua fría.



No usar este motor en presencia de líquidos corrosivos, explosivos, agua muy sucia o dura (posibilidad de depósitos en la camisa exterior del motor que perjudicaría su refrigeración).

#### 3.1.2 Temperatura del agua

### ATENCIÓN

La temperatura mínima del agua es + 0°C.

Versión estándar: la temperatura máxima admisible del agua es + 30°C, a condición de que un flujo de agua lama el motor con una velocidad no inferior a 0,2 m/s para potencias comprendidas entre 4 y 9,3 kW, 0,3 m/s para potencias comprendidas entre 11 y 30 kW y 0,5 m/s para potencias superiores. Para temperaturas superiores a + 30°C es necesario reducir la potencia suministrable por el motor para garantizar su refrigeración correcta: está tolerada una temperatura máxima del agua de +35°C.

Versión especial HT: la temperatura máxima admisible del agua es +45°C, a condición de que un flujo de agua lama el motor con una velocidad superior a 0,2 m/s para potencias comprendidas entre 4 y 7,5 kW, 0,3 m/s para potencias comprendidas entre 9,3 y 26 kW y 0,5 m/s para potencias superiores. Para temperaturas superiores a +45°C es necesario reducir la potencia suministrable por el motor para garantizar su refrigeración correcta: está tolerada una temperatura máxima del agua de +60°C.

Para más información, dirigirse a nuestro Servicio de Venta y Asistencia.

#### 3.1.3 Refrigeración del motor

### ATENCIÓN

Situar el motor en pozos o tanques para garantizar alrededor de la camisa exterior un flujo de agua según se indica en el apartado anterior, asegurando así una refrigeración correcta. En caso de que sea inferior es necesario instalar una camisa de refrigeración.

Para más información, dirigirse a nuestro Servicio de Venta y Asistencia.

#### 3.1.4 Posición de instalación

Posibilidad de instalación en posición vertical para todas las potencias. A petición está disponible una versión para la instalación en posición horizontal, a condición de que el empuje axial producido por los rodets actúe siempre en la dirección desde la bomba al motor. Para más información, dirigirse a nuestro Servicio de Venta y Asistencia.

#### 3.1.5 Profundidad de inmersión

La profundidad máxima admisible de inmersión del motor es de 350 m.

#### 3.1.6 Tensión y frecuencia de alimentación

### ATENCIÓN

Controlar que la tensión y la frecuencia de la red eléctrica de alimentación sean compatibles con las características de placa del motor.

Para más información, dirigirse a nuestro Servicio de Venta y Asistencia.

En general, los motores pueden funcionar con una tensión de alimentación cuya tolerancia de variación esté comprendida entre los siguientes valores :

f Hz	~	V	UN %
50	3	400	± 10%
50	3	400/690	± 10%

f Hz	~	V	UN %
60	3	380	± 10%
60	3	380/660	± 10%

#### 3.1.7 Número de arranques por hora

El número máximo de arranques horarios permitido es:

motores 6": 15 arranques / hora	motores 8": 10 arranques / hora	motores 10": 8 arranques / hora	motores 12": 4 arranques / hora
---------------------------------	---------------------------------	---------------------------------	---------------------------------

**3.1.8 Acoplamiento a la bomba**



Comprobar el correcto acoplamiento entre el motor y la bomba. Un acoplamiento inapropiado puede ocasionar averías.

En particular, antes del acoplamiento a la bomba, comprobar que:

- la potencia de la bomba que se debe acoplar al motor sea inferior o, como máximo, igual a la del motor
- la tensión y la frecuencia de la línea de alimentación correspondan a las de placa del motor
- el eje del motor y de la bomba giren sin impedimentos

Para más información, dirigirse a nuestro Servicio de Venta y Asistencia.

**3.1.9 Motor alimentado mediante convertidor de frecuencia**



Si el motor está acoplado a un convertidor de frecuencia, dirigirse a nuestro Servicio de Venta y Asistencia para recibir información al respecto.

A la frecuencia mínima de empleo se debe garantizar un flujo de agua que permita alcanzar la velocidad mínima indicada en los puntos anteriores, asegurando así una refrigeración correcta del motor.

**3.1.10 Motor alimentado mediante grupo electrógeno**

Para más información, dirigirse a nuestro Servicio de Venta y Asistencia.

**3.1.11 Usos especiales**



Dirigirse a nuestro Servicio de Venta y Asistencia para cualquier situación diferente a las que se describen en lo que se refiere a la naturaleza del líquido y/o de la instalación.

**3.1.12 Usos inapropiados**



Si se utiliza el motor de modo incorrecto se pueden crear situaciones de peligro y ocasionar daños a las personas y a las cosas.

Algunos ejemplos de usos incorrectos:

- trabajar con un líquido diferente al agua
- trabajar con una temperatura del agua superior a los límites permitidos sin reducir el régimen nominal del motor
- trabajar con un flujo de refrigeración cuya velocidad sea inferior a los límites permitidos
- superar el número de arranques por hora permitido

**3.2 Características técnicas**

Para las características técnicas de prestaciones de los motores hacer referencia a la placa de características del motor.

Para cualquier solicitud, dirigirse a nuestro Servicio de Venta y Asistencia.

**3.3 Garantía**

Hacer referencia a la documentación contractual de venta para cualquier información.

**4. Transporte y almacenamiento**

**Información para el transportista y el instalador**

Los motores se suministran en embalajes de madera y/o cartón con dimensiones y formas diferentes.

Almacenar el producto embalado a una temperatura ambiente comprendida entre -5° y +40°C.



Los embalajes requieren el transporte, el desplazamiento y el almacenamiento en posición horizontal.

Proteger el producto contra la humedad, fuentes de calor y posibles daños mecánicos (choques, caídas, ...).

No situar pesos sobre los embalajes de cartón.



Levantar y desplazar el producto con cuidado, utilizando aparatos de elevación apropiados. Respetar las normas para la prevención de accidentes.

No utilizar el cable de alimentación para elevar y transportar el motor.

Al recibir el motor, controlar que el embalaje no presente daños evidentes en la parte exterior. Si el producto presenta daños, informar a nuestro Servicio de Venta y Asistencia dentro de 8 días de la entrega.

Si no se puede reutilizar el embalaje para otros usos, realizar su eliminación según las leyes locales vigentes sobre la recogida selectiva de residuos.

Para el levantamiento y el desplazamiento, se debe embragar el producto de manera segura.

Para más información ⇒ sección 3.1.

**5. Instalación**

**Información para el instalador**



Antes de la instalación, leer este manual de uso y el de la bomba o electrobomba a la cual se conectará el motor. Guardar con cuidado los manuales.

En caso de que el producto presente señales evidentes de daños, no realizar la instalación y dirigirse al Servicio de Asistencia.

Las operaciones de instalación deben ser realizadas exclusivamente por personal experto y calificado.

Utilizar equipos y protecciones adecuados. Respetar las normas para la prevención de accidentes.

Leer con cuidado los límites relativos a la instalación indicados en la sección 3.1.



Hacer siempre referencia a reglamentos, leyes, normas locales y/o nacionales vigentes en lo que se refiere a la instalación y a las conexiones hidráulica y eléctrica.

**5.1 Elección del cuadro eléctrico**

Los motores deben estar protegidos de forma adecuada contra la sobretensión, la sobrecarga y el cortocircuito.

Los sistemas de arranque que se pueden utilizar son: con impedancias, con autotransformador, soft-start y estrella-triángulo.



Verificar el correcto acoplamiento de las características eléctricas entre el cuadro y la electrobomba. Un acoplamiento inapropiado puede ocasionar averías y no garantizar la protección del motor eléctrico.

Verificar los límites de empleo indicados en la sección 3.1.



Antes de la instalación, leer con cuidado las instrucciones que forman parte del cuadro eléctrico.

Para más información, dirigirse a nuestro Servicio de Venta y Asistencia.

**5.2 Control del nivel del líquido del motor**



Las operaciones de instalación deben ser realizadas exclusivamente por personal experto y calificado.

Utilizar equipos y protecciones adecuados. Respetar las normas para la prevención de accidentes.

Situar el motor en posición vertical, con la válvula de purga orientada hacia arriba.  
Desenroscar la válvula de purga de su orificio.  
Añadir agua limpia mediante una jeringa hasta que el agua salga del orificio.  
Controlar que la válvula no esté atascada y, si es necesario, limpiarla o sustituirla.  
Volver a enroscar la válvula en su orificio.

### 5.3 Conexión a la bomba



Antes de la conexión, leer este manual de uso y el de la bomba o electrobomba a la cual se conectará el motor.  
Guardar con cuidado los manuales.

Para más información, dirigirse a nuestro Servicio de Venta y Asistencia.

### 5.4 Colocación en el pozo o en el tanque



Seguir las indicaciones presentes en el manual de uso de la bomba o electrobomba.

De instalar la electrobomba en posición vertical, asegurarse de que el motor no apoye sobre el fondo del pozo o del tanque.  
De instalar la electrobomba en posición horizontal, asegurarse de que el motor resulte levantado del fondo del tanque.  
Para más información, dirigirse a nuestro Servicio de Venta y Asistencia.

## 6. Puesta en marcha

### Información para el instalador



Seguir las indicaciones presentes en el manual de uso de la bomba o electrobomba.

### 6.1 Conexión eléctrica de la electrobomba



**ATENCIÓN**

Las conexiones eléctricas deben realizarse exclusivamente por un instalador calificado de conformidad con las normas vigentes.

Controlar que el tipo de red, la tensión y la frecuencia de alimentación sean adecuados para las características del motor y del cuadro. Las referencias se encuentran en las placas de características de los motores y en la documentación que se entrega junto con el cuadro. Asegurar una protección general adecuada contra el cortocircuito en la línea eléctrica.



Controlar que todas las conexiones (incluyendo aquellas sin potencial) estén libres de tensión, antes de realizar trabajos.

Salvo disposiciones diferentes de las normas locales vigentes, la línea de alimentación debe disponer de:

- un dispositivo de protección contra el cortocircuito
- un dispositivo diferencial de alta sensibilidad (30mA) como protección suplementaria contra la electrocución en caso de puesta tierra ineficiente.
- un dispositivo de desconexión de la red con una distancia de apertura de los contactos de al menos 3 milímetros.

Realizar la puesta a tierra de la instalación de conformidad con las normas vigentes.

Conectar la electrobomba a la línea de alimentación mediante un cuadro eléctrico de mando apropiado.

El esquema eléctrico de conexión del motor está representado al final del manual.

**ATENCIÓN**

Situar el cuadro eléctrico en un ambiente protegido contra la intemperie.

Hacer referencia a la documentación que se entrega junto con el cuadro eléctrico.

Para eventuales conexiones a dispositivos exteriores de mando (p.ej. presóstato, interruptor de flotador) atenerse a las instrucciones facilitadas junto con estos dispositivos.

## 7. Mantenimiento, asistencia y repuestos

### Información para el encargado del mantenimiento



Antes de cualquier operación de mantenimiento, controlar que no haya tensión en el motor.



Las intervenciones de mantenimiento deben ser realizadas solamente por personal experto y calificado. Utilizar equipos y protecciones adecuados. Respetar las normas para la prevención de accidentes.

No intentar desconectar el conector del cable del cabezal del motor.

Está permitido solamente al personal autorizado.

**ATENCIÓN**

Utilizar solamente repuestos originales para sustituir los componentes dañados.

El motor no requiere ninguna operación de mantenimiento ordinario programado.

En caso de que el usuario desee preparar un plan de mantenimiento programado, debe tener presente que los plazos dependen de las condiciones de utilización.

Para cualquier necesidad, dirigirse a nuestro Servicio de Venta y Asistencia.

### 7.1 Repuestos

**ATENCIÓN**

Indicar siempre el tipo exacto de motor y el código, en caso de que se precise solicitar información técnica o piezas de repuesto a nuestro Servicio de Venta y Asistencia.



Utilizar solamente repuestos originales para la sustitución de los componentes. La utilización de piezas de repuesto inadecuadas puede ocasionar funcionamientos anómalos y peligros para las personas y las cosas.

Para más información, dirigirse a nuestro Servicio de Venta y Asistencia.

## 8. Garantía

### Información para el usuario y el encargado del mantenimiento

Para cualquier información, hacer referencia a la documentación contractual de venta.

## 1. Características gerais

Com este manual tentamos proporcionar as informações indispensáveis para a instalação, o uso e a manutenção dos motores. Quanto contido neste manual diz respeito ao produto de série como apresentado na documentação comercial. Eventuais versões especiais podem ser fornecidas com folhetos de instruções adicionais. Ter como referência a documentação contratual de venda para as variantes e as características das versões especiais. Indicar sempre o exacto tipo de motor e o código ao pedir informações técnicas ou peças de reposição ao nosso Serviço de Venda e Assistência. Para instruções, situações e eventos não contemplados neste manual nem na documentação de venda, contactar o nosso Serviço de Assistência mais próximo.



Ler este manual antes de instalar e usar o produto.



Um uso impróprio pode causar condições de perigo com danos às pessoas e às coisas como também determinar a anulação da garantia.

## 2. Descrição do produto

### Informações para o instalador e o utilizador

A gama L6W, L8W, L10W e L12W compreende motores submersíveis de reenrolamento 6", 8", 10" e 12" com estator e rotor em banho de líquido lubrificante composto por água e anticongelante. Os motores podem ser acoplados a bombas submersíveis 6" e 8" com dimensões de flange e de junta de acoplamento em conformidade com a norma NEMA, como também a bombas submersíveis 10" e 12" depois de verificadas as dimensões da flange e da junta de acoplamento da bomba.

As partes metálicas em contacto com a água são de aço inoxidável e ferro fundido.

Série L6WN, L8WN, L10WN e L12WN: variante em AISI 316. Série L6WR, L8WR, L10WR e L12WR: variante em DUPLEX.

Os motores são fornecidos com mancal de impulso de sapatas tipo Kingsbury e com o fio de enrolamento em duas versões diferentes: standard e HT (alta temperatura).

## 3. Aplicações

### Informações para o instalador e o utilizador

Os motores da série L6W, L8W, L10W e L12W são aptos para o accionamento de bombas submersíveis, no respeito das condições previstas pela norma EN 60034-1 (IEC 60034-1) e da tensão / frequência de alimentação especificada na placa dos dados.

Os motores 6" e 8" têm a saliência do veio motor e as dimensões da flange de acoplamento em conformidade com a norma NEMA MG1:1987.

A potência da bomba a acoplar ao motor deve ser inferior ou ao máximo igual à do motor.

**ATENÇÃO**

### 3.1 Limites de emprego

#### 3.1.1 Líquidos em que o motor pode trabalhar

É possível usar este motor para trabalhar em água fria.



Não utilizar este motor na presença de líquidos corrosivos, explosivos, água particularmente suja ou dura (possibilidade de depósitos na camisa externa do motor que podem prejudicar o seu arrefecimento).

#### 3.1.2 Temperatura da água

**ATENÇÃO**

A temperatura mínima da água é + 0°C.

Versão standard: a temperatura máxima consentida da água é + 30°C, desde que o motor seja molhado por um fluxo de água com velocidade não inferior a 0,2 m/s para potências incluídas entre 4 e 9,3 kW, 0,3 m/s para potências incluídas entre 11 e 30 kW e 0,5 m/s para potências superiores. Para temperaturas superiores a + 30°C torna-se necessário reduzir a potência que pode ser fornecida pelo motor para garantir um seu correcto arrefecimento: é tolerada uma temperatura máxima da água de +35°C.

Versão especial HT: a temperatura máxima consentida da água é + 45°C, desde que o motor seja molhado por um fluxo de água com velocidade não inferior a 0,2 m/s para potências incluídas entre 4 e 7,5 kW, 0,3 m/s para potências incluídas entre 9,3 e 26 kW e 0,5 m/s para potências superiores. Para temperaturas superiores a + 45°C torna-se necessário reduzir a potência que pode ser fornecida pelo motor para garantir um seu correcto arrefecimento: é tolerada uma temperatura máxima da água de +60°C.

Para mais informações, contactar o nosso Serviço de Venda e Assistência.

#### 3.1.3 Arrefecimento do motor

**ATENÇÃO**

Posicionar o motor em poços ou tanques de modo a garantir ao redor da camisa externa um fluxo de água tal como indicado no parágrafo anterior, assegurando dessa forma o seu arrefecimento correcto. Se for inferior é necessário montar uma camisa de arrefecimento.

Para mais informações, contactar o nosso Serviço de Venda e Assistência.

#### 3.1.4 Posição de instalação

Possibilidade de instalação em vertical para todas as potências. Por encomenda está disponível uma versão para instalação em horizontal, desde que o esforço axial gerado pelos impulsores aja sempre na direcção da bomba para o motor.

Para exigências especiais, contactar o nosso Serviço de Venda e Assistência.

#### 3.1.5 Profundidade de imersão

A profundidade máxima consentida de imersão do motor é de 350 m.

#### 3.1.6 Tensão e frequência de alimentação

**ATENÇÃO**

Verificar que a tensão e a frequência da rede eléctrica de alimentação sejam compatíveis com os dados de placa do motor.

Para mais informações, contactar o nosso Serviço de Venda e Assistência.

Geralmente os motores podem funcionar com uma tensão de alimentação que tenha uma tolerância de variação incluída entre os seguintes valores:

f Hz	~	UN	
		V	%
50	3	400	±10%
50	3	400/690	±10%

f Hz	~	UN	
		V	%
60	3	380	±10%
60	3	380/660	±10%

#### 3.1.7 Número de arranques por hora

O número máximo de arranques por hora permitidos é :

motores 6": 15 arranques/hora	motores 8": 10 arranques/hora	motores 10": 8 arranques/hora	motores 12": 4 arranques/hora
-------------------------------	-------------------------------	-------------------------------	-------------------------------

### 3.1.8 Associação com a bomba

#### ATENÇÃO

Verificar a associação correcta entre o motor e a bomba. Uma associação imprópria pode causar inconvenientes. Em particular, antes do acomplamento com a bomba, verificar se:

- a potência da bomba a acoplar ao motor é inferior ou ao máximo igual à do motor
- a tensão e a frequência da linha de alimentação correspondem às de placa do motor
- o veio do motor e da bomba giram sem impedimentos

Para mais informações, contactar o nosso Serviço de Venda e Assistência.

### 3.1.9 Motor alimentado por meio de conversor de frequência

#### ATENÇÃO

Se o motor for associado a um conversor de frequência, contactar o nosso Serviço de Venda e Assistência para obter informações sobre a questão.

À frequência mínima de utilização, é preciso garantir um fluxo de água tal de ter a velocidade mínima indicada nos itens precedentes, de modo a garantir ao motor o arrefecimento correcto.

### 3.1.10 Motor alimentado por meio de grupo electrogéneo

Para informações, contactar o nosso Serviço de Venda e Assistência.

### 3.1.11 Aplicações especiais

#### ATENÇÃO

Contactar o nosso Serviço de Venda e Assistência para qualquer outra situação diferente das descritas pela natureza do líquido e/ou da instalação.

### 3.1.12 Usos impróprios



Se o motor for utilizado de modo não correcto, podem-se criar situações de perigo, como também danos às pessoas e às coisas.

Alguns exemplos de usos não correctos:

- trabalhar com um líquido diferente da água
- trabalhar com uma temperatura da água superior aos limites consentidos sem diminuir a potência do motor
- trabalhar com um fluxo de arrefecimento que tenha velocidade inferior aos limites consentidos
- exceder o número de arranques por hora permitidos

### 3.2 Dados técnicos

Para os dados técnicos sobre os rendimentos dos motores, ter como referência a placa de dados do motor.

Para qualquer pedido, contactar o nosso Serviço de Venda e Assistência.

### 3.3 Garantia

Ter como referência a documentação contratual de venda para qualquer informação.

## 4. Transporte e armazenagem

Os motores são fornecidos em embalagens de madeira e/ou papelão de dimensões e formas diferentes.

Armazenar o produto embalado a uma temperatura ambiente incluída entre -5° e +40°C.

#### ATENÇÃO

As embalagens são aptas para transporte, movimentação e armazenagem em posição horizontal. Proteger o produto da humidade, de fontes de calor e de possíveis danos mecânicos (choques, quedas...). Não colocar pesos por cima das embalagens de papelão.



Levantar e movimentar o produto com cuidado utilizando meios de elevação adequados. Respeitar as normas de prevenção dos acidentes. Não utilizar o cabo de alimentação para levantar e transportar o motor.

Na altura da recepção do motor, verificar que a embalagem não apresente externamente danos evidentes. Se o produto apresentar danos, informar o nosso Serviço de Venda e Assistência dentro de 8 dias da entrega.

Se não se reutilizar a embalagem para outros empregos, eliminá-la de acordo com as leis locais em vigor sobre a recolha selectiva dos resíduos.

Para o levantamento e a movimentação, o produto deve ser segurado firmemente com cintas de amarração.

Para mais informações ⇒⇐ secção 3.1.

## 5. Instalação

### Informações para o instalador



Antes da instalação, ler este manual de uso e o da bomba ou electrobomba a que será ligado o motor. Conservar cuidadosamente os manuais.

Caso o produto apresente sinais evidentes de danos, não o instalar e contactar o Serviço de Assistência.



As operações de instalação devem ser realizadas exclusivamente por pessoal experiente e qualificado.

Usar equipamento e protecções adequados. Respeitar as normas de prevenção dos acidentes.

Ler com atenção os limites relativos à instalação indicados na secção 3.1.

Ter sempre como referência regulamentos, leis, normas locais e/ou nacionais em vigor relativamente à escolha do lugar da instalação e às ligações hidráulica e eléctrica.

### 5.1 Escolha do quadro eléctrico

Os motores devem ser adequadamente protegidos contra sobretensão, sobrecarga e curto-circuito.

Os sistemas de arranque que é possível utilizar são: impedâncias, auto-transformador, soft-start, estrela-triângulo.

#### ATENÇÃO

Verificar que os dados eléctricos do quadro correspondam com os da electrobomba. Uma correspondência imprópria pode causar inconvenientes e não garantir a protecção do motor eléctrico.

Verificar os limites de emprego referidos na secção 3.1.



Antes da instalação, ler com atenção as instruções anexas ao quadro eléctrico.

Para mais informações, contactar o nosso Serviço de Venda e Assistência.

### 5.2 Verificação do nível do líquido do motor



As operações de instalação podem ser realizadas exclusivamente por pessoal experiente e qualificado.

Utilizar o equipamento e as protecções adequados. Cumprir as normas de segurança no trabalho.

Colocar o motor em vertical, com a válvula de respiro virada para cima.



Desapertar a válvula de respiro do seu orifício.  
Adicionar água limpa por meio de uma seringa, até ver sair a água do próprio orifício.  
Controlar que a válvula não esteja entupida e eventualmente limpá-la ou substituí-la.  
Voltar a apertar a válvula no seu orifício.

### 5.3 Ligação à bomba



Antes da ligação, ler este manual de uso e o da bomba ou electrobomba a que será ligado o motor. Conservar cuidadosamente os manuais.

Para mais informações, contactar o nosso Serviço de Venda e Assistência.

### 5.4 Colocação no poço ou no tanque



Cumprir as indicações presentes no manual de uso da bomba ou electrobomba.

Se a electrobomba for instalada em posição vertical, prestar atenção para que o motor não pouse sobre o fundo do poço ou do tanque.  
Se a electrobomba for instalada em posição horizontal, prestar atenção para que o motor resulte levantado do fundo do tanque.  
Para mais informações, contactar o nosso Serviço de Venda e Assistência.

## 6. Funcionamento

### Informações para o instalador



Cumprir as indicações presentes no manual de uso da bomba ou electrobomba.

### 6.1 Ligação eléctrica da electrobomba



**ATENÇÃO**

As ligações eléctricas devem ser realizadas exclusivamente por um instalador qualificado no respeito das normas em vigor.

Controlar que o tipo de rede, a tensão e a frequência de alimentação sejam adequadas para as características do motor e do quadro. As referências encontram-se nas placas de dados dos motores e na documentação entregue anexa ao quadro. Garantir uma adequada protecção geral contra curto-circuito na linha eléctrica



Controlar que todas as ligações (também as livres de potencial) estejam sem tensão antes de realizar obras. Salvo disposições diferentes das normas locais em vigor, na linha de alimentação é necessário aprontar:

- um dispositivo de protecção contra curto-circuito
  - um dispositivo diferencial de alta sensibilidade (30mA) como protecção adicional contra choques eléctricos em caso de ligação à terra ineficiente.
  - um dispositivo de disjunção da rede com distância de abertura dos contactos de pelo menos 3 milímetros.
- Efectuar a ligação à terra da instalação em conformidade com as normas em vigor.

Ligar a electrobomba à linha de alimentação através de um adequado quadro eléctrico de comando.

O esquema eléctrico de ligação do motor encontra-se na parte final do manual.

**ATENÇÃO**

Posicionar o quadro eléctrico num ambiente protegido das intempéries.

Ter como referência a documentação fornecida junto com o quadro eléctrico.

Para eventuais ligações com dispositivos externos de comando (p.ex. pressóstato, flutuador) cumprir as instruções fornecidas anexas a esses dispositivos.

## 7. Manutenção, assistência, peças de reposição

### Informações para o encarregado da manutenção



Antes de qualquer operação de manutenção, verificar que não haja tensão no motor.



As intervenções de manutenção só podem ser realizadas por pessoal experiente e qualificado. Usar adequado equipamento e protecções. Respeitar as normas de prevenção dos acidentes.

Não provar a desligar o conector do cabo da cabeça do motor.

É consentido apenas a pessoal autorizado.

**ATENÇÃO**

Utilizar apenas peças de origem para substituir os eventuais componentes avariados.

O motor não exige alguma operação de manutenção de rotina programada.

Caso o utilizador deseje aprontar um plano de manutenção programada, deve levar em conta que os prazos dependem das condições de utilização.

Para qualquer pedido, ter como referência o nosso Serviço de Venda e Assistência.

### 7.1 Peças de reposição

**ATENÇÃO**

Indicar sempre o exacto tipo de motor e o código ao pedir informações técnicas ou peças de reposição ao nosso Serviço de Venda e Assistência.



Utilizar apenas peças de origem para a substituição de eventuais componentes. O uso de peças de reposição não adequadas pode provocar funcionamentos anómalos e perigos para as pessoas e as coisas.

Para mais informações, contactar o nosso Serviço de Venda e Assistência.

## 8. Garantia

### Informações para o utilizador e para o encarregado da manutenção

Ter como referência a documentação contratual de venda para qualquer informação.

## 1. Γενικά

Με το παρόν εγχειρίδιο θέλουμε να παράσχουμε τις αναγκαίες πληροφορίες για την εγκατάσταση, τη χρήση και τη συντήρηση των κινητήρων. Ό,τι περιέχεται στο παρόν εγχειρίδιο αναφέρεται στο στάνταρ προϊόν όπως παρουσιάζεται στην εμπορική τεκμηρίωση. Ενδεχόμενες ειδικές εκδόσεις μπορούν να παρέχονται με συμπληρωματικά φύλλα οδηγιών. Ανατρέξτε στα έγγραφα του συμφωνητικού πώλησης για τις παραλλαγές και τα χαρακτηριστικά των ειδικών εκδόσεων. Να διευκρινίζετε πάντα τον ακριβή τύπο κινητήρα και τον κωδικό όταν χρειάζεστε τεχνικές πληροφορίες ή συγκεκριμένα ανταλλακτικά στην Υπηρεσία μας Τεχνικής Υποστήριξης. Για οδηγίες, περιπτώσεις και περιστατικά που δεν καλύπτονται από το παρόν εγχειρίδιο κι ούτε από τα έγγραφα πώλησης επικοινωνήστε με την πλησιέστερη Υπηρεσία Τεχνικής Υποστήριξης.



Πριν την εγκατάσταση και χρήση του προϊόντος διαβάστε το παρόν εγχειρίδιο.



Μια χρήση ανορθόδοξη μπορεί να προξενήσει επικίνδυνες καταστάσεις με ζημιές στα άτομα και στα αντικείμενα επιφέροντας και την απώλεια της εγγύησης.

## 2. Περιγραφή του προϊόντος

### Πληροφορίες για τον εγκαταστάτη και τον χρήστη

Η γκάμα L6W, L8W, L10W και L12W περιλαμβάνει υποβρύχιους κινητήρες με επανέλιξη 6", 8", 10" και 12" με στάτορα και ρότορα σε λουτρό υγρού λιπαντικού αποτελούμενου από νερό και αντιπαγωτικό. Οι κινητήρες συνδυάζονται με βυθιζόμενες αντλίες 6" και 8" που έχουν διαστάσεις της φλάντζας και της ένωσης σύζευξης σύμφωνες με την προδιαγραφή NEMA και με βυθιζόμενες αντλίες 10" και 12" μέσω ελέγχου των διαστάσεων της φλάντζας και της ένωσης σύζευξης της αντλίας.

Τα μεταλλικά μέρη σε επαφή με το νερό είναι από χάλυβα ανοξείδωτο και από χυτοσίδηρο.

Σειρά L6WN, L8WN, L10WN και L12WN: παραλλαγή σε AISI 316. Σειρά L6WR, L8WR, L10WR και L12WR: παραλλαγή σε DUPLEX.

Οι κινητήρες παρέχονται με ωστικό κουζινέτο με πέδιλα τύπου Kingsbury και το σύρμα περιέλιξης σε δύο διαφορετικές εκδόσεις: στάνταρ και HT (υψηλής θερμοκρασίας)

## 3. Χρήσεις

### Πληροφορίες για τον εγκαταστάτη και το χρήστη

Οι κινητήρες της σειράς L6W, L8W, L10W και L12W είναι κατάλληλοι για την ενεργοποίηση βυθιζόμενων αντλιών, σύμφωνα με τους προβλεπόμενους όρους από την προδιαγραφή EN 60034-1 (IEC 60034-1) και την τάση/συχνότητα τροφοδοσίας που ορίζεται στην πινακίδα στοιχείων.

Οι κινητήρες 6" και 8" προεξέχουν από τον άξονα κινητήρα και οι διαστάσεις της φλάντζας σύζευξης είναι σύμφωνες με την προδιαγραφή NEMA MG1:1987.

### ΠΡΟΣΟΧΗ

Η ισχύς της αντλίας προς σύζευξη στον κινητήρα πρέπει να είναι μικρότερη ή το πολύ ίση με εκείνη του του κινητήρα.

### 3.1 Περιορισμοί χρήσης

#### 3.1.1 Υγρά στα οποία μπορεί να λειτουργεί ο κινητήρας

Τον κινητήρα αυτόν μπορείτε να τον χρησιμοποιήσετε για να λειτουργεί σε κρύο νερό.



Μη χρησιμοποιείτε τον κινητήρα αυτόν παρουσία υγρών διαβρωτικών, εκρηκτικών, νερού ιδιαίτερα βρώμικου ή σκληρού (ενδεχόμενη απόθεση ιζημάτων στο εξωτερικό χιτώνιο του κινητήρα που θα διακλύβευαν την ψύξη).

Για ειδικές εφαρμογές ή περαιτέρω πληροφορίες, επικοινωνήστε με την Υπηρεσία μας Πώλησης και Σέρβις.

#### 3.1.2 Θερμοκρασία του νερού

### ΠΡΟΣΟΧΗ

Η ελάχιστη θερμοκρασία του νερού είναι + 0°C.

Έκδοση στάνταρ: η μέγιστη επιτρεπτή θερμοκρασία του νερού είναι +30°C, ώστε ο κινητήρας να διαρρέεται από μια ροή νερού με ταχύτητα όχι μικρότερη των 0,2 m/s για ισχείς κυμαινόμενες μεταξύ 4 και 9,3 kW, 0,3 m/s για ισχύ μεταξύ 11 και 30kW και 0,5 m/s για ισχύ μεγαλύτερη. Για θερμοκρασίες ανώτερες των +30°C πρέπει να μειώσετε την παρεχόμενη ισχύ του κινητήρα για να διασφαλίσετε μια σωστή ψύξη: είναι ανεκτή μια μέγιστη θερμοκρασία του νερού +35°C.

Ειδική έκδοση HT: η μέγιστη επιτρεπτή θερμοκρασία του νερού είναι +45°C, ώστε ο κινητήρας να διαρρέεται από μια ροή νερού με ταχύτητα ανώτερη των 0,2 m/s για ισχείς κυμαινόμενες μεταξύ 4 και 7,5 kW, 0,3 m/s για ισχύ μεταξύ 9,3 και 26 kW και 0,5 m/s για μεγαλύτερη ισχύ. Για θερμοκρασίες ανώτερες των +45°C πρέπει να μειώσετε τη παρεχόμενη ισχύ του κινητήρα για να διασφαλίσετε μια σωστή ψύξη: είναι ανεκτή μια μέγιστη θερμοκρασία του νερού +60°C.

Για περαιτέρω πληροφορίες, επικοινωνήστε με την Υπηρεσία μας Τεχνικής Υποστήριξης.

#### 3.1.3 Ψύξη του κινητήρα

### ΠΡΟΣΟΧΗ

Τοποθετήστε τον κινητήρα σε πηγάδια ή λεκάνες έτσι που να διασφαλίζεται πέριξ του εξωτερικού χιτωνίου μια ροή νερού όπως υποδεικνύεται στην προηγούμενη παράγραφο, εξασφαλίζοντας έτσι τη σωστή ψύξη. Αν η ταχύτητα της ροής του νερού είναι μικρότερη είναι αναγκαίο να μοντάρτε ένα χιτώνιο ψύξης.

Για περαιτέρω πληροφορίες, επικοινωνήστε με την Υπηρεσία μας Τεχνικής Υποστήριξης.

#### 3.1.4 Θέση εγκατάστασης

Δυνατότητα εγκατάστασης κατακόρυφα για κάθε ισχύ. Κατά παραγγελία είναι διαθέσιμη μια έκδοση για εγκατάσταση οριζόντια, ώστε η αξονική ώθηση που παράγεται από τους στροφείς να δρα πάντα με διεύθυνση από την αντλία στον κινητήρα. Για περαιτέρω πληροφορίες επικοινωνήστε με την Υπηρεσία μας Τεχνικής Υποστήριξης.

#### 3.1.5 Βάθος βύθισης

Το μέγιστο επιτρεπτό βάθος βύθισης του κινητήρα είναι 350 m.

#### 3.1.6 Τάση και συχνότητα τροφοδοσίας

### ΠΡΟΣΟΧΗ

Ελέγξτε αν η τάση και η συχνότητα του ηλεκτρικού δικτύου τροφοδοσίας είναι συμβατές με τα δεδομένα της πινακίδας του κινητήρα.

Για περαιτέρω πληροφορίες, επικοινωνήστε με την Υπηρεσία μας Τεχνικής Υποστήριξης.

Γενικά οι κινητήρες μπορεί να λειτουργούν με μια τάση τροφοδοσίας που έχει ανοχή μεταβολής κυμαινόμενη μεταξύ των ακόλουθων τιμών:

f Hz	~	UN	
		V	%
50	3	400	± 10%
50	3	400/690	± 10%

f Hz	~	UN	
		V	%
60	3	380	± 10%
60	3	380/660	± 10%

#### 3.1.7 Αριθμός ωριαίων εκκινήσεων

Ο μέγιστος επιτρεπτός αριθμός ωριαίων εκκινήσεων είναι:

κινητήρες 6": 15 εκκινήσεις/ώρα	κινητήρες 8": 10 εκκινήσεις/ ώρα	κινητήρες 10": 8 εκκινήσεις/ ώρα	κινητήρες 12": 4 εκκινήσεις/ ώρα
---------------------------------	----------------------------------	----------------------------------	----------------------------------

### 3.1.8 Συνδυασμός με αντλία

#### ΠΡΟΣΟΧΗ

Ελέγξτε τη σωστή σύζευξη μεταξύ του κινητήρα και της αντλίας. Μια ακατάλληλη σύζευξη μπορεί να προξενήσει προβλήματα.

Ειδικότερα, πριν τη σύζευξη με την αντλία ελέγξτε αν:

- η ισχύς της προς σύζευξη στον κινητήρα αντλίας είναι μικρότερη ή το πολύ ίση με εκείνη του κινητήρα
- η τάση και η συχνότητα της γραμμής τροφοδοσίας αντιστοιχούν σε εκείνες της πινακίδας του κινητήρα
- ο άξονας του κινητήρα και της αντλίας να στρέφονται ελεύθερα

Για περαιτέρω πληροφορίες, επικοινωνήστε με την Υπηρεσία μας Τεχνικής Υποστήριξης.

### 3.1.9 Κινητήρας τροφοδοτούμενος μέσω μετατροπέα συχνότητας

#### ΠΡΟΣΟΧΗ

Αν ο κινητήρας είναι συνδυασμένος με έναν μετατροπέα συχνότητας, επικοινωνήστε με την Υπηρεσία μας Τεχνικής Υποστήριξης για σχετικές πληροφορίες.

Στην ελάχιστη συχνότητα χρήσης πρέπει να διασφαλίσετε μια τέτοια ροή νερού που να έχει την ελάχιστη ταχύτητα που υποδεικνύεται στα προηγούμενα σημεία διασφαλίζοντας έτσι στον κινητήρα τη σωστή ψύξη.

### 3.1.10 Κινητήρας τροφοδοτούμενος μέσω ηλεκτρογενούς μονάδας

Για πληροφορίες, επικοινωνήστε με την Υπηρεσία μας Τεχνικής Υποστήριξης.

### 3.1.11 Ειδικές χρήσεις

#### ΠΡΟΣΟΧΗ

Επικοινωνήστε με την Υπηρεσία μας Τεχνικής Υποστήριξης για κάθε άλλη περίπτωση διαφορετική από εκείνες που αναφέρονται λόγω της φύσης του υγρού ή/και της εγκατάστασης.

### 3.1.12 Ανορθόδοξες χρήσεις



Αν χρησιμοποιείτε τον κινητήρα μη σωστό τρόπο μπορεί να προκαλέσετε επικίνδυνες καταστάσεις καθώς και ζημιές στα άτομα και στα αντικείμενα.

Ορισμένα παραδείγματα μη σωστών χρήσεων:

- να δουλεύετε με υγρό διαφορετικό του νερού
- να δουλεύετε με θερμοκρασία του νερού μεγαλύτερη των επιτρεπτών ορίων χωρίς να υποβαθμίσετε τον κινητήρα
- να δουλεύετε με ροή ψύξης που έχει ταχύτητα χαμηλότερη των επιτρεπτών ορίων
- να ξεπερνάτε τον επιτρεπτό αριθμό ωριαίων εκκινήσεων

### 3.2 Τεχνικά στοιχεία

Για τα τεχνικά στοιχεία επιδόσεων των κινητήρων ανατρέξτε στην πινακίδα δεδομένων του κινητήρα.

Για οποιοδήποτε αίτημα, ανατρέξτε στην Υπηρεσία μας Τεχνικής Υποστήριξης.

### 3.3 Εγγύηση

Ανατρέξτε στα έγγραφα του συμφωνητικού πώλησης για οποιαδήποτε πληροφορία.

### 4. Μεταφορά και αποθήκευση

#### Πληροφορίες για το μεταφορά και τον εγκαταστάτη

Οι κινητήρες παρέχονται σε συσκευασίες ξύλου ή/και χαρτονιού διαφόρων διαστάσεων και σχημάτων.

Αποθηκεύετε το συσκευασμένο προϊόν σε μια θερμοκρασία περιβάλλοντος κυμαινόμενη μεταξύ  $-5^{\circ}$  και  $+40^{\circ}$ C.

#### ΠΡΟΣΟΧΗ

Οι συσκευασίες προβλέπουν τη μεταφορά, τη μετακίνηση και την αποθήκευση σε οριζόντια θέση.

Προστατεύετε το προϊόν από την υγρασία, από πηγές θερμότητας και από ενδεχόμενες μηχανικές ζημιές (κρούσεις, πτώσεις, ...).

Μην αποθέτετε βάρη πάνω στις χάρτινες συσκευασίες.



Σηκώστε και μετακινήστε το προϊόν επιμελώς χρησιμοποιώντας κατάλληλα μέσα ανύψωσης. Να τηρείτε τους κανόνες πρόληψης ατυχημάτων.

Μη χρησιμοποιείτε το καλώδιο τροφοδοσίας για την ανύψωση και τη μεταφορά του κινητήρα.

Όταν παραλάβετε τον κινητήρα ελέγξτε αν η συσκευασία παρουσιάζει εξωτερικά εμφανείς ζημιές. Αν το προϊόν παρουσιάζει ζημιές πληροφορήστε την Υπηρεσία μας Πώλησης και Σέρβις εντός 8 ημερών από την παράδοση.

Αν δεν μπορείτε να χρησιμοποιήσετε τη συσκευασία για άλλες χρήσεις, προχωρήστε στην διάθεσή της σύμφωνα με τους ισχύοντες τοπικούς νόμους για τη διαφοροποιημένη συλλογή των απορριμμάτων. Για την ανύψωση και τη μετακίνηση το προϊόν πρέπει να φορτώνεται με τρόπο ασφαλή. Για περαιτέρω πληροφορίες  $\longleftrightarrow$  ενότητα 3.1.

### 5. Εγκατάσταση

#### Πληροφορίες για τον εγκαταστάτη



Πριν την εγκατάσταση διαβάστε αυτό το εγχειρίδιο χρήσης και εκείνο της αντλίας ή της ηλεκτρικής αντλίας στην οποία θα συνδεθεί ο κινητήρας. Διατηρείτε με επιμέλεια τα εγχειρίδια.

Στην περίπτωση που το προϊόν παρουσιάζει εμφανή σημεία βλαβών μην προχωρήσετε στην εγκατάσταση και επικοινωνήστε με την Υπηρεσία Τεχνικής Υποστήριξης.



Οι εργασίες εγκατάστασης πρέπει να εκτελούνται αποκλειστικά από έμπειρο και ειδικευμένο προσωπικό.

Χρησιμοποιείτε τον κατάλληλο εξοπλισμό και προστασίες. Να τηρείτε του κανόνες πρόληψης ατυχημάτων.

Διαβάστε προσεκτικά τους περιορισμούς τους σχετικούς με την εγκατάσταση που αναφέρονται στην ενότητα 3.1.

Να ανατρέχετε πάντα στους κανονισμούς, στους νόμους, στους τοπικούς ή/και εθνικούς κανονισμούς για ό,τι αφορά στην εγκατάσταση και στις υδραυλικές και ηλεκτρικές συνδέσεις.

#### 5.1 Επιλογή του ηλεκτρικού πίνακα

Οι κινητήρες πρέπει να προστατεύονται δεόντως κατά της υπέρτασης, την υπερφόρτισης και των βραχυκυκλωμάτων.

Τα συστήματα εκκίνησης που μπορούν να χρησιμοποιηθούν είναι: : με σύνθετες αντιστάσεις, με αυτομετασχηματιστή, soft-start, αστέρι-τρίγωνο.

#### ΠΡΟΣΟΧΗ

Ελέγξτε το σωστό συνδυασμό των ηλεκτρικών στοιχείων μεταξύ του πίνακα και της ηλεκτρικής αντλίας. Ένας ανορθόδοξος συνδυασμός μπορεί να προξενήσει προβλήματα και να μην διασφαλίζει την προστασία του ηλεκτρικού κινητήρα.

Ελέγξτε τους περιορισμούς χρησιμοποίησης που αναφέρονται στην ενότητα 3.1.



Πριν την εγκατάστασης διαβάστε επιμελώς τις οδηγίες που συνοδεύουν τον ηλεκτρικό πίνακα.

Για περαιτέρω πληροφορίες, επικοινωνήστε με την Υπηρεσία μας Τεχνικής Υποστήριξης.

### 5.2 Έλεγχος της στάθμης του υγρού του κινητήρα



Οι εργασίες εγκατάστασης πρέπει να διενεργούνται αποκλειστικά από έμπειρο και ειδικευμένο προσωπικό. Χρησιμοποιείτε τον κατάλληλο εξοπλισμό και προστατευτικά. Να τηρείτε τους κανόνες πρόληψης ατυχημάτων.

Τοποθετήστε τον κινητήρα κατακόρυφα, με τη βαλβίδα απαέρωσης στραμμένη προς τα πάνω.  
Ξεβιδώστε τη βαλβίδα απαέρωσης από την οπή της.  
Προσθέστε καθαρό νερό μέσω μιας σύριγγας, μέχρι να δείτε να βγαίνει νερό από την ίδια την οπή.  
Ελέγξτε αν η βαλβίδα δεν είναι βουλωμένη και ενδεχομένως καθαρίστε την ή αντικαταστήστε την.  
Ξαναβιδώστε τη βαλβίδα στην οπή της.

### 5.3 Σύνδεση στην αντλία



Πριν τη σύνδεση διαβάστε αυτό το εγχειρίδιο χρήσης και εκείνο της αντλίας ή της ηλεκτρικής αντλίας στην οποία θα συνδεθεί ο κινητήρας. Διατηρήστε επιμελώς τα εγχειρίδια.

Για περαιτέρω πληροφορίες, επικοινωνήστε με την Υπηρεσία μας Τεχνικής Υποστήριξης.

### 5.4 Θέση στο πηγάδι ή στη λεκάνη



Ακολουθήστε τις υποδείξεις του εγχειριδίου χρήσης της αντλίας ή της ηλεκτρικής αντλίας.

Αν εγκαταστήσετε την ηλεκτρική αντλία σε κατακόρυφη θέση προσέξτε να μην ακουμπάει ο κινητήρας στη βάση του πηγαδιού ή της λεκάνης.  
Αν εγκαταστήσετε την ηλεκτρική αντλία σε οριζόντια θέση προσέξτε ώστε ο κινητήρας να είναι ανυψωμένος από τη βάση της λεκάνης.

Για περαιτέρω πληροφορίες, επικοινωνήστε με την Υπηρεσία μας Τεχνικής Υποστήριξης.

### 6. Θέση σε λειτουργία

**Πληροφορίες για τον εγκαταστάτη**



Ακολουθήστε τις υποδείξεις που υπάρχουν στο εγχειρίδιο χρήσης της αντλίας ή της ηλεκτρικής αντλίας.

#### 6.1 Ηλεκτρική σύνδεση της ηλεκτρικής αντλίας



**ΠΡΟΣΟΧΗ**

Οι ηλεκτρικές συνδέσεις πρέπει να εκτελούνται αποκλειστικά από ειδικευμένο εγκαταστάτη σύμφωνα με τους ισχύοντες κανονισμούς.

Ελέγξτε αν ο τύπος δικτύου, η τάση και η συχνότητα τροφοδοσίας είναι κατάλληλες για τα χαρακτηριστικά του κινητήρα και του πίνακα. Μπορείτε να βρείτε τις αναφορές στις πινακίδες στοιχείων των κινητήρων και στην τεχνική τεκμηρίωση που παρέχεται μαζί με τον πίνακα. Εξασφαλίστε ιδανική προστασία από βραχυκύκλωμα στην ηλεκτρική γραμμή.



Ελέγξτε αν όλες οι συνδέσεις (και οι ελεύθερες από δυναμικό) είναι χωρίς τάση πριν την εκτέλεση εργασιών. Θα πρέπει να φροντίσετε για τη γραμμή τροφοδοσίας, πλην διαφορετικών προδιαγραφών από τους τοπικούς κανονισμούς:

- μια διάταξη προστασίας από βραχυκύκλωμα
- μια διαφορική διάταξη υψηλής ευαισθησίας (30mA) ως εφεδρική προστασία από ηλεκτροπληξία σε περίπτωση ανεπαρκούς γείωσης.
- μια διάταξη αποσύνδεσης από το δίκτυο με απόσταση ανοίγματος των επαφών τουλάχιστον 3 χιλιοστών.

Πραγματοποιήστε τη γείωση της εγκατάστασης σύμφωνα με τους ισχύοντες κανονισμούς.

Συνδέστε την ηλεκτρική αντλία στη γραμμή τροφοδοσίας μέσω κατάλληλου ηλεκτρικού πίνακα χειρισμού.

Το ηλεκτρικό σχέδιο σύνδεσης του κινητήρα παρατίθεται στο τέλος του εγχειριδίου.

**ΠΡΟΣΟΧΗ**

Τοποθετήστε τον ηλεκτρικό πίνακα σε χώρο προστατευμένο από κακοκαιρία.

Ανατρέξτε στην τεκμηρίωση που παρέχεται με τον ηλεκτρικό πίνακα.

Για ενδεχόμενες συνδέσεις με εξωτερικές διατάξεις χειρισμού (π.χ. πρεσοστάτη, πλωτήρα) να εφαρμόζετε τις υποδείξεις που παρέχονται μαζί με τις διατάξεις αυτές.

### 7. Συντήρηση, τεχνική υποστήριξη και ανταλλακτικά

**Πληροφορίες για τον εγκαταστάτη**



Πριν από οποιαδήποτε εργασία συντήρησης να ελέγχετε αν υπάρχει τάση στον κινητήρα.



Οι επεμβάσεις συντήρησης πρέπει να εκτελούνται μόνο από έμπειρο και ειδικευμένο προσωπικό. Χρησιμοποιείτε τον κατάλληλο εξοπλισμό και προστατευτικά. Να τηρείτε τους κανόνες πρόληψης ατυχημάτων.

Μη δοκιμάσετε να αποσυνδέσετε το σύνδεσμο του καλωδίου της κεφαλής του κινητήρα.

Επιτρέπεται μόνο σε εξουσιοδοτημένο προσωπικό.

**ΠΡΟΣΟΧΗ**

Χρησιμοποιείτε μόνο αυθεντικά ανταλλακτικά για την αντικατάσταση ενδεχόμενων χαλασμένων εξαρτημάτων.

Ο κινητήρας δεν απαιτεί καμία εργασία τακτικής προγραμματισμένης συντήρησης.

Στην περίπτωση που ο χρήστης επιθυμεί να ετοιμάσει ένα πλάνο προγραμματισμένης συντήρησης, πρέπει να λάβει υπόψη ότι οι προθεσμίες εξαρτώνται από τις συνθήκες χρήσης.

Για οποιοδήποτε αίτημα ανατρέξτε στην Υπηρεσία μας Τεχνικής Υποστήριξης.

#### 7.1 Ανταλλακτικά

**ΠΡΟΣΟΧΗ**

Να διευκρινίζετε πάντα τον ακριβή τύπο κινητήρα και τον κωδικό αν θέλετε να ζητήσετε τεχνικές πληροφορίες ή συγκεκριμένα ανταλλακτικά στην Υπηρεσία μας Τεχνικής Υποστήριξης.



Χρησιμοποιείτε μόνο αυθεντικά ανταλλακτικά για την αντικατάσταση ενδεχόμενων εξαρτημάτων. Η χρήση ανταλλακτικών ακατάλληλων μπορεί να προξενήσει δυσλειτουργίες και κινδύνους για τα άτομα και τα αντικείμενα.

Για περαιτέρω πληροφορίες, επικοινωνήστε με την Υπηρεσία μας Τεχνικής Υποστήριξης.

### 8. Εγγύηση

**Πληροφορίες για το χρήστη και τον συντηρητή**

Για οποιαδήποτε πληροφορία ανατρέξτε στα έγγραφα του συμφωνητικού πώλησης.

## 1. Algemeen

Deze handleiding is bedoeld om de informatie te verstrekken die onmisbaar is voor de installatie, het gebruik en het onderhoud van de motoren. Datgene wat in deze handleiding staat is gebaseerd op het standaard model zoals gepresenteerd in de verkoopdocumentatie. Eventuele speciale modellen kunnen met aparte instructiebladen geleverd worden. Voor wat betreft de varianten en de kenmerken van speciale modellen moet de contractuele verkoopdocumentatie geraadpleegd worden. Bij het aanvragen van technische informatie of bij het bestellen van reserveonderdelen bij onze verkoop- en serviceafdeling moet altijd het juiste type motor en de code doorgegeven worden. Ten aanzien van aanwijzingen, situaties en gebeurtenissen die niet in deze handleiding en niet in de verkoopdocumentatie aan de orde komen moet contact opgenomen worden met onze dichtstbijzijnde servicedienst.



Deze handleiding moet aandachtig gelezen worden voordat het product geïnstalleerd en in gebruik genomen wordt.



Door onjuist gebruik kunnen er gevaarlijke situaties ontstaan met letsel aan personen en schade aan voorwerpen en dit kan eveneens tot het verlies van het recht op garantie leiden.

## 2. Beschrijving van het product

### Informatie voor de installateur en de gebruiker

De L6W, L8W, L10W en L12W serie bestaat uit opwikkelbare onderwatermotoren van 6", 8", 10" en 12" met stator en rotor in smeeroliebad bestaande uit water en antivriesmiddel. De motoren kunnen gecombineerd worden met pompompen van 6" en 8" waarvan de afmetingen van de flens en de verbindingkoppeling overeenstemmen met de NEMA norm en pompompen van 10" en 12" na controle van de afmetingen van de flens en de verbindingkoppeling van de pomp.

De metalen onderdelen die in aanraking komen met water zijn van roestvast staal en gietijzer.

L6WN, L8WN, L10WN en L12WN serie: model van AISI 316. L6WR, L8WR, L10WR en L12WR serie: Model van DUPLEX.

De motoren worden geleverd met een druklager met loopvlakken type Kingsbury en met opwikkeldraad in twee verschillende uitvoeringen: standaard en HT (hoge temperatuur).

## 3. Gebruiksdoeleinden

### Informatie voor de installateur en de gebruiker

De motoren van de L6W, L8W, L10W en L12W serie zijn geschikt voor de aandrijving van pompompen in overeenstemming met de voorwaarden zoals bepaald door de norm EN 60034-1 (IEC 60034-1) en de voedingsspanning en -frequentie die op het typeplaatje aangegeven is.

De motoren van 6" en 8" zijn voorzien van een asverlenging van de aandrijfjas en afmetingen van de verbindingflens in overeenstemming met de norm NEMA MG1:1987.

**LET OP**

Het vermogen van de pomp die met de motor gecombineerd wordt moet kleiner of maximaal gelijk zijn aan dat van de motor.

### 3.1 Gebruiksbeperkingen

#### 3.1.1 Vloeistoffen waarin de motor kan werken

U kunt deze motor gebruiken om in koud water te werken.



Deze motor mag niet gebruikt worden als er corrosieve, explosieve vloeistoffen of erg vuil of hard water voorhanden is (mogelijkheid van aanslag op de buitenmantel van de motor waardoor de koeling ervan in het gedrang kan komen).

Neem voor speciale toepassingen of meer informatie contact op met onze verkoop- en servicedienst.

#### 3.1.2 Temperatuur van het water

**LET OP**

De minimum temperatuur van het water is + 0°C.

Standaard model: De maximum toelaatbare watertemperatuur is +30°C mits de motor bespoeld wordt door een stroom water met een snelheid van niet lager dan 0,2 m/s voor vermogens tussen de 4 en 9,3 kW, 0,3 m/s voor vermogens tussen de 11 en 30 kW en 0,5 m/s voor grotere vermogens. Bij hogere temperaturen dan +30°C moet het vermogen dat door de motor geleverd kan worden verminderd worden om de juiste koeling ervan te waarborgen: er wordt een maximum watertemperatuur van +35°C getolereerd.

Speciaal model HT: De maximum toelaatbare watertemperatuur is +45°C mits de motor bespoeld wordt door een stroom water met een snelheid van hoger dan 0,2 m/s voor vermogens tussen de 4 en 7,5 kW, 0,3 m/s voor vermogens tussen de 9,3 en 26 kW en 0,5 m/s voor grotere vermogens. Bij hogere temperaturen dan +45°C moet het vermogen dat door de motor geleverd kan worden verminderd worden om de juiste koeling ervan te waarborgen: er wordt een maximum watertemperatuur van +60°C getolereerd.

Neem voor meer informatie contact op met onze verkoop- en servicedienst.

#### 3.1.3 Koeling van de motor

**LET OP**

De motor moet in putten of bakken geplaatst worden zodat er rondom de buitenmantel een stroom water zoals aangegeven in de vorige paragraaf gegarandeerd wordt zodat de motor op die manier verzekerd is van goede koeling. Als de snelheid van de stroom water lager is moet er een koelmantel gemonteerd worden.

Neem voor meer informatie contact op met onze verkoop- en servicedienst.

#### 3.1.4 Installatiepositie

Mogelijkheid van installatie in verticale positie voor alle vermogens. Op aanvraag is er een model voor horizontale installatie leverbaar, mits de door de waaiers voortgebrachte axiale duwkracht altijd in de richting van de pomp naar de motor plaatsvindt. Neem voor meer informatie contact op met onze verkoop- en servicedienst.

#### 3.1.5 Dompeldiepte

De maximaal toegestane dompeldiepte van de motor is 350 m.

#### 3.1.6 Voedingsspanning en -frequentie

**LET OP**

Er moet gecontroleerd worden of de spanning en de frequentie van het stroomtoevoernet overeenstemmen met de gegevens die op het typeplaatje van de motor staan.

Neem voor meer informatie contact op met onze verkoop- en servicedienst.

Over het algemeen kunnen de motoren met een voedingsspanning functioneren met een afwijkingstolerantie tussen de volgende waarden:

f	~	UN	
Hz		V	%
50	3	400	± 10%
50	3	400/690	± 10%

f	~	UN	
Hz		V	%
60	3	380	± 10%
60	3	380/660	± 10%

### 3.1.7 Aantal starts per uur

Het maximaal toegestane aantal starts per uur is:

6" motoren: 15 starts / uur	8" motoren: 10 starts / uur	10" motoren: 8 starts / uur	12" motoren: 4 starts / uur
-----------------------------	-----------------------------	-----------------------------	-----------------------------

### 3.1.8 Combinatie met de pomp

LET OP

Controleer of de combinatie van de motor met de pomp juist is. Door een onjuiste combinatie kunnen er storingen optreden.

Voor de combinatie met de pomp moet met name gecontroleerd worden of:

- het vermogen van de pomp die met de motor gecombineerd wordt kleiner of maximaal gelijk is aan dat van de motor
- de spanning en de frequentie van de stroomtoevoerlijn overeenstemmen met de gegevens die op het typeplaatje van de motor staan
- de as van de motor en de pomp zonder belemmeringen draaien.

Neem voor meer informatie contact op met onze verkoop- en servicedienst.

### 3.1.9 Motor gevoed d.m.v. een frequentieomvormer

LET OP

Als de motor met een frequentieomvormer gecombineerd is moet er contact opgenomen worden met onze verkoop- en servicedienst voor informatie hierover.

Op de minimum gebruiksfrequentie moet een zodanige stroom water gegarandeerd worden dat de minimum snelheid die in de vorige punten aangegeven is verkregen wordt om zo de juiste koeling van de motor te verzekeren.

### 3.1.10 Motor gevoed d.m.v. een generatoraggregaat

Neem voor informatie contact op met onze verkoop- en servicedienst.

### 3.1.11 Bijzondere gebruiksdoeleinden

LET OP

Neem voor elke situatie die vanwege de aard van de vloeistof en/of de aard van de installatie afwijkt van datgene wat beschreven is contact op met onze verkoop- en servicedienst.

### 3.1.12 Oneigenlijk gebruik



Als u de motor op een onjuiste manier gebruikt dan kunt u gevaarlijke situaties of letsel aan personen of schade aan voorwerpen veroorzaken.

Enkele voorbeelden van onjuist gebruik:

- met een andere vloeistof dan water werken
- met een watertemperatuur boven de toegestane grenzen werken zonder de motor te declasseren
- met een koelstroom met een lagere snelheid dan de toegestane grenzen werken
- het toegestane aantal starts per uur overschrijden.

### 3.2 Technische gegevens

Voor de technische prestatiegegevens van de motor zie het typeplaatje van de motor.

Voor al uw vragen kunt u terecht bij onze verkoop- en servicedienst.

### 3.3 Garantie

Raadpleeg voor alle informatie de contractuele verkoopdocumentatie.

### 4. Transport en opslag

#### Informatie voor de transporteur en de installateur

De motoren worden geleverd in houten en/of kartonnen dozen in verschillende maten en vormen.

Het verpakte product moet op een omgevingstemperatuur tussen de -5° en +40°C opgeslagen worden.

LET OP

De verpakkingen moeten in horizontale stand getransporteerd, verplaatst en opgeslagen worden.

Bescherm het product tegen vocht, warmtebronnen en eventuele mechanische schade (stoten, vallen enz.).

Leg geen zware voorwerpen boven op de kartonnen dozen.



Hijs en verplaats het product voorzichtig met behulp van geschikte hef- en hijswerktuigen. De veiligheidsvoorschriften moeten in acht genomen worden. De elektrische voedingskabel mag niet gebruikt worden om de motor hieraan op te tillen en te vervoeren.

Bij ontvangst van de motor moet gecontroleerd worden of de doos aan de buitenkant geen zichtbare beschadigingen vertoont. Indien het product beschadigingen vertoont, moet onze verkoop- en servicedienst hier binnen 8 dagen na levering van op de hoogte gesteld worden.

Als u het verpakkingsmateriaal niet voor andere doeleinden kunt gebruiken gooi het dan volgens de plaatselijke wettelijke voorschriften die van toepassing zijn op de gescheiden afvalverwerking weg. Om het product op te heffen c.q. op te hijsen moet het product op een veilige manier vastgesjord worden. Voor nadere informatie ⇒ par. 3.1.

### 5. Installatie

#### Informatie voor de installateur



Lees voor de installatie deze gebruiksaanwijzing en de handleiding van de pomp of elektropomp waar de motor op aangesloten zal worden. Bewaar de handleidingen goed.

Indien het product duidelijke tekenen van beschadiging vertoont dan mag het product in geen geval geïnstalleerd worden en moet er contact opgenomen met de servicedienst.

De installatiewerkzaamheden mogen uitsluitend door vakbekwaam en geschoold personeel uitgevoerd worden.

Er moet geschikt gereedschap en geschikte beschermingsmiddelen gebruikt worden. De veiligheidsvoorschriften moeten in acht genomen worden.

De grenzen met betrekking tot de installatie die in par. 3.1 aangegeven zijn moeten aandachtig gelezen worden.

Voor wat betreft de installatie en de hydraulische en elektrische aansluitingen moeten de plaatselijke en/of landelijke reglementen, wettelijke voorschriften en normen altijd in acht genomen worden.

### 5.1 Keuze van de schakelkast

De motoren moeten goed beschermd zijn tegen overspanning, overbelasting en kortsluiting.

De aanloopssystemen die gebruikt kunnen worden zijn: met impedanties, spaartransformator, soft-start, ster-driehoekschakeling.

LET OP

Controleer of de elektrische gegevens van de schakelkast overeenstemmen met die van de elektropomp. Als dit niet het geval is kunnen er storingen optreden en kan de beveiliging van de elektromotor niet gewaarborgd worden.

De gebruiksbependingen die in par. 3.1 aangegeven zijn moeten gecontroleerd worden.



Vóór installatie moeten de aanwijzingen die bij de schakelkast verstrekt zijn aandachtig gelezen worden.

Neem voor meer informatie contact op met onze verkoop- en servicedienst.

## 5.2 Controle van het vloeistofniveau van de motor



De installatiewerkzaamheden mogen uitsluitend door vakbekwaam en geschoold personeel uitgevoerd worden. Er moet geschikt gereedschap en geschikte beschermingsmiddelen gebruikt worden. De veiligheidsvoorschriften moeten in acht genomen worden.

Plaats de motor verticaal met de ontluuchtingsklep naar boven gedraaid.

Schroef de ontluuchtingsklep uit het betreffende gat.

Voeg schoon water met een injectiespuit toe totdat u water uit het gat ziet komen.

Controleer of de klep verstopt is en maak de klep eventueel schoon of vervang hem.

Schroef de klep daarna weer in het betreffende gat vast.

## 5.3 Aansluiting op de pomp



Lees voor de aansluiting deze gebruiksaanwijzing en de handleiding van de pomp of elektropomp waar de motor op aangesloten zal worden. Bewaar de handleidingen goed.

Neem voor meer informatie contact op met onze verkoop- en servicedienst.

## 5.4 Plaatsing in de put of in de bak



De aanwijzingen die in de gebruiksaanwijzing van de pomp of de elektropomp staan moeten opgevolgd worden.

Als u de elektropomp in verticale positie installeert moet u erop letten dat de motor niet op de bodem van de put of de bak steunt.

Als u de elektropomp in horizontale positie installeert moet u erop letten dat de motor van de bodem van de bak opgeheven is.

Neem voor meer informatie contact op met onze verkoop- en servicedienst.

## 6. Inwerkingstelling

### Informatie voor de installateur



De aanwijzingen die in de gebruiksaanwijzing van de pomp of de elektropomp staan moeten opgevolgd worden.

### 6.1 Elektrische aansluiting van de elektropomp



De elektrische aansluitingen moeten tot stand gebracht worden door een vakbekwame installateur, waarbij de geldende voorschriften in acht genomen moeten worden.

LET OP

Er moet gecontroleerd worden of het type net, de voedingsspanning en -frequentie overeenstemmen met de eigenschappen van de motor en de schakelkast. De gegevens kunt u op de typeplaatjes van de motoren en in de documentatie die bij de schakelkast verstrekt wordt vinden. Er moet voor een geschikte bescherming van de elektrische lijn tegen kortsluiting gezorgd worden.



Alvorens aan het werk te gaan moet gecontroleerd worden of alle aansluitingen (en dit geldt ook voor de potentiaalvrije aansluitingen) spanningsvrij zijn.

Op de voedingslijn moet, tenzij de geldende plaatselijke voorschriften andere bepalingen opleggen, het volgende geïnstalleerd worden:

- een beveiliging tegen kortsluiting
  - een aardlekbeveiliging ("aardlekschakelaar") met een hoge gevoeligheid (30 mA) als extra beveiliging tegen elektrische schokken voor het geval de aarding niet deugdelijk is
  - een scheidingssysteem van het net met een opening tussen de contacten van minimaal 3 millimeter.
- De installatie moet in overeenstemming met de plaatselijke voorschriften geaard worden.

De elektropomp moet door middel van een geschikte besturingskast op de voedingslijn aangesloten worden.

Het elektrische aansluitschema van de motor is aan het einde van de handleiding opgenomen.

LET OP

De schakelkast moet op een beschutte plaats tegen ongunstige weersinvloeden geïnstalleerd worden.

Zie de documentatie die bij de schakelkast verstrekt wordt.

Voor de eventuele aansluiting op externe besturingssystemen (bijv. drukregelaar, vlotter) moeten de aanwijzingen die bij deze systemen verstrekt worden aangehouden worden.

## 7. Onderhoud, service en reserveonderdelen

### Informatie voor de onderhoudsmonteur



Voordat er onderhoudswerkzaamheden uitgevoerd worden moet er eerst gecontroleerd worden of er geen spanning op de motor staat.



Onderhoudswerkzaamheden mogen alleen door vakkundig en daartoe opgeleid personeel uitgevoerd worden. Er moet geschikt gereedschap en geschikte beschermingsmiddelen gebruikt worden. De veiligheidsvoorschriften moeten in acht genomen worden.

Er mag niet geprobeerd worden om de stekker van de kabel van het motorblok los te maken.

Dit mag alleen door bevoegd personeel gedaan worden.

LET OP

Er mogen alleen originele reserveonderdelen gebruikt worden om eventuele defecte onderdelen te vervangen.

De motor vergt geen routineonderhoud.

Als de gebruiker een gepland routineonderhoudsplan wil opstellen dan moet hij er rekening mee houden dat de termijnen afhangen van de gebruiksomstandigheden.

Voor al uw vragen kunt u terecht bij onze verkoop- en servicedienst.

### 7.1 Reserveonderdelen

LET OP

Geef bij het aanvragen van technische informatie of bij het bestellen van reserveonderdelen bij onze verkoop- en serviceafdeling altijd het juiste type motor en de code door.

Gebruik om eventuele onderdelen te vervangen alleen originele reserveonderdelen. Het gebruik van reserveonderdelen die niet geschikt zijn kan een abnormale werking en gevaren voor personen en voorwerpen tot gevolg hebben.

Neem voor meer informatie contact op met onze verkoop- en servicedienst.

## 8. Garantie

### Informatie voor de gebruiker en de onderhoudsmonteur

Voor alle informatie moet de contractuele verkoopdocumentatie geraadpleegd worden.

## 1. Generelle oplysninger

Denne manual har til formål at give alle de uundværlige oplysninger vedrørende installation, brug og vedligeholdelse af motorerne. Indholdet i denne manual refererer til standardproduktet som beskrevet i salgsdokumentationen. Eventuelle specialversioner kan leveres med ekstra instruktioner. Vedrørende varianterne og specialversionernes karakteristika henvises til salgsdokumentationen. Oplys altid den nøjagtige motortype og den tilhørende kode ved anmodning om tekniske informationer eller bestilling af reservedele hos servicecenteret. Kontakt det nærmeste servicecenter i tilfælde af instruktioner, situationer eller begivenheder, som ikke er omfattet af denne manual eller af salgsdokumentationen.



Læs denne manual inden installation og brug af produktet.



Forkert brug kan medføre situationer med fare for kvæstelser af personer og materielle skader. Endvidere bortfalder garantien.

## 2. Beskrivelse af produktet

### Information til installatøren og brugeren

Serien L6W, L8W, L10W og L12W omfatter 6", 8", 10" og 12" dykmotorer, der kan vikles, med stator og rotor i bad med smørevæske i form af vand og frostvæske. Motorerne kan kombineres med 6" og 8" dykpumper med forbindelsesflange og -samling med en størrelse, som opfylder kravene i standarden NEMA, og 10" og 12" dykpumper efter forudgående kontrol af størrelsen på pumpens forbindelsesflange og -samling. Metaldelene, som er i kontakt med vand, er fremstillet af rustfrit stål og støbejern.

Serie L6WN, L8WN, L10WN og L12WN: Variant i AISI 316. Serie L6WR, L8WR, L10WR og L12WR: Variant i DUPLEX.

Motorerne leveres med Kingsbury aksialleje med glideblokke og med vikletråd i to forskellige versioner: standard og HT (høj temperatur).

## 3. Anvendelsesområder

### Information til installatøren og brugeren

Motorerne i serie L6W, L8W, L10W og L12W er egnede til at drive dykpumper med overholdelse af betingelserne i standarden EN 60034-1 (IEC 60034-1) samt mærkespændingen og -frekvensen, der fremgår af typeskiltet.

6" og 8" motorerne har akselfremspring og forbindelsesflange med en størrelse, som opfylder kravene i standarden NEMA MG1:1987.

**ADVARSEL**

Effekten i pumpen, som skal sammenkobles med motoren, skal være mindre end eller højest lig med motoreffekten.

### 3.1 Anvendelsesbegrænsninger

#### 3.1.1 Egnede væsker til motoren

Denne motor kan benyttes i koldt vand.



Benyt ikke denne motor i ætsende og eksplosive væsker samt i meget snavset eller hårdt vand (risiko for aflejring på motorens udvendige hylster, hvilket reducerer afkølingen af motoren).

Kontakt servicecenteret vedrørende særlige anvendelsesområder og yderligere oplysninger.

#### 3.1.2 Vandtemperatur

**ADVARSEL**

Min. vandtemperaturen er 0 °C.

Standardversion: Den maks. tilladte vandtemperatur er 30 °C, forudsat at motoren rammes af et flow af vand med en hastighed på min. 0,2 m/sek. ved effekter på 4-9,3 kW, 0,3 m/sek. ved effekter på 11-30 kW og 0,5 m/sek. ved højere effekter. Ved temperaturer over 30 °C er det nødvendigt at reducere motoreffekten for at sikre en korrekt afkøling af motoren. Den maks. tilladte vandtemperatur er 35 °C.

Specialversion HT: Den maks. tilladte vandtemperatur er 45 °C, forudsat at motoren rammes af et flow af vand med en hastighed på min. 0,2 m/sek. ved effekter på 4-7,5 kW, 0,3 m/sek. ved effekter på 9,3-26 kW og 0,5 m/sek. ved højere effekter. Ved temperaturer over 45 °C er det nødvendigt at reducere motoreffekten for at sikre en korrekt afkøling af motoren. Den maks. tilladte vandtemperatur er 60 °C.

Kontakt servicecenteret for yderligere oplysninger.

#### 3.1.3 Afkøling af motor

**ADVARSEL**

Anbring motoren i brønden eller bassinet således, at der sikres et flow af vand med en hastighed som oplyst i foregående afsnit. Herved sikres en korrekt afkøling af motoren. Hvis flowet af vand er lavere, er det nødvendigt at montere et afkølingshylster.

Kontakt servicecenteret for yderligere oplysninger.

#### 3.1.4 Installationsposition

Mulighed for lodret installation. Dette gælder alle effekter. Der kan fås en version til vandret installation på forespørgsel, forudsat at det aksiale tryk, der genereres af pumpehjulene, altid løber fra pumpen til motoren. Kontakt servicecenteret for yderligere oplysninger.

#### 3.1.5 Nedsænkingsdybde

Den maks. tilladte nedsænkingsdybde for motoren er 350 m.

#### 3.1.6 Forsyningsspænding og -frekvens

**ADVARSEL**

Kontrollér, at forsyningsspændingen og -frekvensen svarer til oplysningerne på motorens typeskilt.

Kontakt servicecenteret for yderligere oplysninger.

Generelt kan motorerne fungere med en forsyningsspænding, der kan variere inden for følgende værdier:

f Hz	~	UN	
		V	%
50	3	400	± 10%
50	3	400/690	± 10%

f Hz	~	UN	
		V	%
60	3	380	± 10%
60	3	380/660	± 10%

#### 3.1.7 Antal starter pr. time

Det maks. tilladte antal starter pr. time er:

6" motorer: 15 starter pr. time	8" motorer: 10 starter pr. time	10" motorer: 8 starter pr. time	12" motorer: 4 starter pr. time
---------------------------------	---------------------------------	---------------------------------	---------------------------------



### 3.1.8 Sammenkobling med pumpe

#### ADVARSEL

Kontrollér, at sammenkoblingen mellem motoren og pumpen er korrekt. En forkert sammenkobling kan medføre problemer.

Inden sammenkoblingen med pumpen er det vigtigt at kontrollere følgende:

- Effekten i pumpen, som skal sammenkobles med motoren, er mindre end eller højest lig med motoreffekten.
- Strømforsyningens spænding og frekvens svarer til oplysningerne på motorens typeskilt.
- Motorens og pumpens aksel kan dreje frit.

Kontakt servicecenteret for yderligere oplysninger.

### 3.1.9 Motor med forsyning fra frekvensomformer

#### ADVARSEL

Kontakt servicecenteret for yderligere oplysninger, hvis motoren er sammenkoblet med en frekvensomformer.

Ved min. driftsfrekvens er det nødvendigt at opretholde et flow af vand for at opnå min. hastigheden, der er beskrevet ovenfor. Herved sikres en korrekt afkøling af motoren.

### 3.1.10 Motor med forsyning fra generator

Kontakt servicecenteret for yderligere oplysninger.

### 3.1.11 Særlige former for brug

#### ADVARSEL

Kontakt servicecenteret i tilfælde af andre former for brug end de, som er beskrevet med hensyn til væsketype og/eller installation.

### 3.1.12 Forkert brug



Forkert brug af motoren kan medføre farlige situationer samt kvæstelse af personer og materielle skader.

Eksempler på forkert brug:

- brug i andre væsketyper end vand;
- brug i vand med temperaturer over de tilladte grænser uden reduktion af motoreffekten;
- brug med et flow til afkøling med en hastighed, der er lavere end de tilladte grænser;
- overskridelse af det tilladte antal starter pr. time.

## 3.2 Tekniske specifikationer

Vedrørende de tekniske specifikationer om motorernes kapacitet henvises til motorens typeskilt.

Kontakt servicecenteret ved enhver forespørgsel.

## 3.3 Garanti

Vedrørende yderligere oplysninger henvises til salgsdokumentationen.

## 4. Transport og opbevaring

Motorerne leveres i træ- og/eller papkasser med forskellige størrelser og faconer.

Opbevar produktet i emballagen ved en omgivelsestemperatur på -5 til +40 °C.

#### ADVARSEL

Emballagen forudsætter, at transport, flytning og opbevaring af produktet sker i vandret position.

Beskyt produktet mod fugt, varmekilder og mulige mekaniske skader (slag, fald osv.).

Anbring ikke tunge genstande på papemballagen.



Løft og flyt produktet forsigtigt og brug passende løfteudstyr. Overhold reglerne vedrørende forebyggelse af arbejdsulykker.

Benyt ikke forsyningskablet til løft og transport af motoren.

Kontrollér emballagen udvendigt i forbindelse med modtagelse af motoren for at sikre, at der ikke er tegn på tydelige skader. Kontakt servicecenteret senest 8 dage efter leveringen, hvis produktet er beskadiget.

Hvis det ikke er muligt at genbruge emballagen til andre formål, skal den bortskaffes med overholdelse af kravene i den gældende lovgivning vedrørende affaldssortering.

I forbindelse med løft og flytning skal produktet fastgøres forsvarligt med remme, stropper eller lignende.

Vedrørende yderligere oplysninger henvises til afsnit 3.1.

## 5. Installation

### Information til installatøren



Læs denne manual vedrørende installation og brug samt manualen vedrørende pumpen eller elektropumpen, som motoren skal sammenkobles med, inden installationen. Opbevar manualerne omhyggeligt.

Installér ikke produktet, hvis det har tydelige tegn på skader. Kontakt servicecenteret.



Installationen må kun udføres af uddannet og kvalificeret personale.

Benyt passende udstyr og beskyttelser. Overhold reglerne vedrørende forebyggelse af arbejdsulykker.

Læs begrænsningerne vedrørende installation i afsnit 3.1 omhyggeligt.

Indhent altid oplysninger i de gældende lokale og/eller nationale regulativer, love og standarder med hensyn til installation og tilslutning af strøm og vand.

### 5.1 Valg af elektrisk panel

Motorerne skal beskyttes på passende måde mod overspænding, overbelastning og kortslutning.

Det er muligt at benytte følgende startsystemer: impedanser, autotransformer og soft start, stjerne/trekant.

#### ADVARSEL

Kontrollér, at panelets og elektropumpens specifikationer vedrørende strøm er indbyrdes kompatible. Manglende kompatibilitet kan medføre problemer og manglende beskyttelse af den elektriske motor.

Kontrollér anvendelsesbegrænsningerne i afsnit 3.1.



Læs instruktionerne, der leveres sammen med det elektriske panel, inden installationen.

Kontakt servicecenteret for yderligere oplysninger.

## 5.2 Kontrol af motorens væskniveau



Installationen må kun udføres af uddannet og kvalificeret personale.  
Benyt passende udstyr og beskyttelser. Overhold reglerne vedrørende forebyggelse af arbejdsulykker.

Anbring motoren i lodret position med udluftningsventilen vendende opad.

Løsn udluftningsventilen fra hullet.

Påfyld rent vand ved hjælp af en sprøjte, indtil vandet strømmer ud af hullet.

Kontrollér, at ventilen ikke er tilstoppet, og rengør eller udskift den om nødvendigt.

Fastspænd ventilen i hullet på ny.

## 5.3 Tilslutning til pumpe



Læs denne manual vedrørende installation og brug samt manualen vedrørende pumpen eller elektropumpen, som motoren skal sammenkobles med, inden tilslutningen. Opbevar manualerne omhyggeligt.

Kontakt servicecenteret for yderligere oplysninger.

## 5.4 Placering i brønd eller bassin



Følg anvisningerne i manualen vedrørende pumpen eller elektropumpen.

Kontrollér, at motoren ikke hviler på brøndens eller bassinets bund, hvis elektropumpen installeres i lodret position.

Sørg for, at motoren er hævet over bassinets bund, hvis elektropumpen installeres i vandret position.

Kontakt servicecenteret for yderligere oplysninger.

## 6. Ibrugtagning

### Information til installatøren



Følg anvisningerne i manualen vedrørende pumpen eller elektropumpen.

### 6.1 Tilslutning af strøm (elektropumpe)



Tilslutningen af strøm må kun udføres af en kvalificeret installatør med overholdelse af kravene i de gældende standarder.

#### ADVARSEL

Kontrollér, at den konkrete strømforsyning samt forsyningsspændingen og -frekvensen er egnede til motoren og panelet. Se oplysningerne på motorens typeskilt og i dokumentationen, der leveres sammen med panelet. Etablér et passende beskyttelsessystem mod kortslutninger i strømforsyningen.



Kontrollér inden udførelse af indgrebene, at ingen af tilslutningerne er strømførende (dette gælder også de potentialefri tilslutninger).

Etablér følgende beskyttelser i strømforsyningen, medmindre andet fremgår af de gældende lokale standarder.

- et beskyttelsessystem mod kortslutning;
- en jordfejlsafbryder med høj følsomhed (30 mA) som ekstra beskyttelse mod livsfarligt elektrisk stød i tilfælde af fejl i jordforbindelsen;
- en strømafbryder med en indbyrdes kontaktafstand på min. 3 mm.

Udfør systemets jordforbindelse med overholdelse af kravene i de gældende standarder.

Slut elektropumpen til strømforsyningen ved hjælp af et egnet elektrisk kontrolpanel.

Elskemaet for motoren findes i slutningen af manualen.

#### ADVARSEL

Anbring det elektriske panel på et sted, som er beskyttet mod skiftende vejrforhold.  
Se dokumentationen, der leveres sammen med det elektriske panel.

Vedrørende eventuel tilslutning med eksterne kontrolanordninger (eksempelvis trykafbrydere, flydere) henvises til instruktionerne, der leveres sammen med disse anordninger.

## 7. Vedligeholdelse, assistance, reservedele

### Information til vedligeholdelsespersonalet



Kontrollér, at strømmen er koblet fra motoren inden vedligeholdelse.



Vedligeholdelsen må kun udføres af uddannet og kvalificeret personale. Benyt passende udstyr og beskyttelser.  
Overhold reglerne vedrørende forebyggelse af arbejdsulykker.

Forsøg ikke at frakoble kablets konektor på motorens forreste del.

Dette indgreb må kun udføres af specialuddannet personale.

#### ADVARSEL

Brug kun originale reservedele i forbindelse med udskiftning af eventuelle defekte dele.

Motoren kræver ingen form for regelmæssig vedligeholdelse.

Hvis brugeren ønsker at udarbejde et skema over regelmæssig vedligeholdelse, er det nødvendigt at være opmærksom på, at intervallerne afhænger af de konkrete driftsbetingelser.

Kontakt servicecenteret ved enhver forespørgsel.

### 7.1 Reservedele

#### ADVARSEL

Oplys altid den nøjagtige motortype og den tilhørende kode ved anmodning om tekniske informationer eller bestilling af reservedele hos servicecenteret.



Brug kun originale reservedele i forbindelse med udskiftning af eventuelle dele. Brug af uegnede reservedele kan medføre funktionsforstyrrelser og udgøre en fare for personer og ting.

Kontakt servicecenteret for yderligere oplysninger.

## 8. Garanti

### Information til brugeren og vedligeholdelsespersonalet

Vedrørende yderligere oplysninger henvises til salgsdokumentationen.

## 1. Generelle data

I denne håndboken finner du all nødvendig informasjon for installasjon, bruk og vedlikehold av motorene. Håndbokens innhold er referert til standardproduktet som oppgitt i salgsdokumentasjonen. Eventuelle spesialutgaver kan leveres med ekstra instruksjonshefte. Se salgsdokumentasjonen for de ulike utgavene og spesialutgavens karakteristikk. Oppgi alltid nøyaktig type motor og tilhørende kode når du kontakter servicesenteret for teknisk informasjon eller reservedeler. Kontakt nærmeste servicesenter for instruksjoner, situasjoner og begivenheter som ikke er beskrevet i håndboken eller salgsdokumentasjonen.



Les denne håndboken før produktet installeres og tas i bruk.



En feil bruk kan forårsake farlige situasjoner med skader på personer og gjenstander samt bortfall av garantien.

## 2. Beskrivelse av produktet

### Informasjon for installatøren og brukeren

Serien L6W, L8W, L10W og L12W omfatter nedsenkbare 6", 8", 10" og 12" motorer som kan vikles opp, med stator og rotor som ligger i smørevæske bestående av vann og frostvæske. Motorene kan koples til 6" og 8" nedsenkbare pumper med flens og koplingsledd med mål som er i samsvar med NEMA-standardene, og til 10" og 12" nedsenkbare pumper etter å ha kontrollert målene til pumpens flens og koplingsledd. Metalldelene som er i kontakt med vann er i rustfritt stål og støpejern.

Serie L6WN, L8WN, L10WN og L12WN: utgave i AISI 316. Serie L6WR, L8WR, L10WR og L12WR: utgave i DUPLEX.

Motorene leveres med Kingsbury støttelager med glideblokker, og med tråd for oppvikling i to forskjellige utgaver: standard og HT (høy temperatur).

## 3. Bruk

### Informasjon for installatøren og brukeren

Motorene i serien L6W, L8W, L10W og L12W er egnet for å starte nedsenkbare pumper i samsvar med forholdene oppgitte i standarden EN 60034-1 (IEC 60034-1), og spenningen/frekvensen oppgitt på dataskiltet.

6" og 8" motorene har fremspring på akselen og koplingsflens med mål som er i samsvar med standarden NEMA MG1:1987.

#### ADVARSEL

Effekten til pumpen som skal koples til motoren må være mindre eller i det minste lik den som kreves av motoren.

### 3.1 Driftsbegrensninger

#### 3.1.1 Væsker motoren kan brukes med

Denne motoren kan brukes i kaldt vann.



Ikke bruk denne motoren i korroderende og eksplosive væsker, veldig skittent eller hardt vann (mulighet for avsetninger på motorens utvendige mantel, noe som kan virke negativt inn på avkjølingen).

Kontakt servicesenteret for ytterligere informasjon, eller for spesiell bruk.

#### 3.1.2 Vanntemperatur

#### ADVARSEL

Min. vanntemperatur er 0 °C.

Standardutgave: Maks. tillatt vanntemperatur er 30 °C forutsatt at motoren vætes av en vannstrøm med en hastighet på min. 0,2 m/s for effekter mellom 4-9,3 kW, 0,3 m/s for effekter mellom 11-30 kW og 0,5 m/s for større effekter. For temperaturer over 30 °C må motoreffekten reduseres for å garantere en riktig avkjøling. Maks. vanntemperatur er 35 °C.

Spesialutgave HT: Maks. tillatt vanntemperatur er 45 °C forutsatt at motoren vætes av en vannstrøm med en hastighet på min. 0,2 m/s for effekter mellom 4-7,5 kW, 0,3 m/s for effekter mellom 9,3-26 kW og 0,5 m/s for større effekter. For temperaturer over 45 °C må motoreffekten reduseres for å garantere en riktig avkjøling. Maks. vanntemperatur er 60 °C.

Kontakt servicesenteret for ytterligere informasjon.

#### 3.1.3 Avkjøling av motoren

#### ADVARSEL

Plasser motoren i en brønn eller et kar slik at en vannstrøm med en min. hastighet som oppgitt i tidligere avsnitt garanteres rundt den utvendige mantelen, og dermed gir riktig avkjøling. Hvis vannstrømmens hastighet er lavere, må en kjølemantel monteres.

Kontakt servicesenteret for ytterligere informasjon.

#### 3.1.4 Installasjonsstilling

Mulighet for vertikal installasjon for alle effekter. På forespørsel er en utgave for horisontal installasjon tilgjengelig forutsatt at pumpehjulenes aksialspenning alltid fungerer i retningen fra pumpen til motoren. Kontakt servicesenteret for ytterligere informasjon.

#### 3.1.5 Nedsenkingsdybde

Motorens maks. tillatte nedsenkingsdybde er 350 m.

#### 3.1.6 Spenning og frekvens

#### ADVARSEL

Kontroller at strømmnettets spenning og frekvens er i samsvar med opplysningene på motorens dataskilt.

Kontakt servicesenteret for ytterligere informasjon.

Motorene kan fungere med en spenning med en endringstoleranse innenfor de følgende verdiene:

f	~	UN		f	~	UN	
Hz		V	%	Hz		V	%
50	3	400	± 10%	60	3	380	± 10%
50	3	400/690	± 10%	60	3	380/660	± 10%

#### 3.1.7 Antall oppstart pr. time

Maks. antall oppstarter pr. time er:

6" motorer: 15 oppstarter pr. time	8" motorer: 10 oppstarter pr. time	10" motorer: 8 oppstarter pr. time	12" motorer: 4 oppstarter pr. time
------------------------------------	------------------------------------	------------------------------------	------------------------------------

### 3.1.8 Kombinasjon med pumpen

#### ADVARSEL

Kontroller riktig kombinasjon mellom motor og pumpe. En feil kombinasjon kan forårsake feil.

Kontroller følgende før tilkoplingen med pumpen:

- Effekten til pumpen som skal koples til motoren må være mindre eller i det minste lik den som kreves av motoren.
- Strømnettets spenning og frekvens må være i samsvar med opplysningene på motorens dataskilt.
- Motorens og pumpens aksel må dreie fritt.

Kontakt servicesenteret for ytterligere informasjon.

### 3.1.9 Motor matet med frekvensomformer

#### ADVARSEL

Kontakt servicesenteret for ytterligere informasjon hvis motoren kombineres med en frekvensomformer.

Ved min. bruksfrekvens må det være en vannstrøm med tidligere oppgitte min. hastighet for å garantere en riktig avkjøling av motoren.

### 3.1.10 Motor matet med generator

Kontakt servicesenteret for informasjon.

### 3.1.11 Spesiell bruk

#### ADVARSEL

Kontakt servicesenteret for bruk i andre situasjoner enn de som er beskrevet for væsken og/eller installasjonen.

### 3.1.12 Feil bruk



Hvis motoren ikke brukes riktig, kan det oppstå farlige situasjoner samt skader på personer eller gjenstander.

Noen eksempler på feil bruk:

- Bruk i andre væsker enn vann.
- Bruk med vanntemperatur som er høyere enn tillatte grenser uten å redusere motoreffekten.
- Bruk med kjølingsstrøm med en hastighet som er lavere enn tillatte grenser.
- Flere oppstarter pr. time enn tillatt.

## 3.2 Tekniske data

Se motorens dataskilt for motorens tekniske ytelser.

Kontakt servicesenteret hvis du har spørsmål.

## 3.3 Garanti

Se salgsdokumentasjonen for informasjon.

## 4. Transport og lagring

Motorene leveres innpakket i tre- og/eller pappesker med ulike mål og former.

Lagre produktet i esken ved en omgivelsestemperatur mellom  $-5$  og  $+40$  °C.

#### ADVARSEL

Emballasjene skal stå i horisontal stilling under transport, håndtering og lagring.

Beskytt produktet mot fuktighet, varmekilder og mulige mekaniske skader (støt, fall, osv.).

Ikke legg vekt oppå pappeskene.



Løft og håndter produktet forsiktig med egnede løfteapparater. Følg reglene for forebygging av ulykker.

Ikke bruk nettkabelen for å løfte og flytte motoren.

Kontroller at det ikke finnes synlige skader på emballasjen ved mottak av motoren. Kontakt servicesenteret innen 8 dager fra levering hvis produktet er skadet.

Hvis emballasjen ikke kan brukes til annet, må den kasseres i samsvar med gjeldende lokale lover angående kildesortering av avfall.

Fest produktet på en sikker måte når det skal løftes og håndteres.

Se avsnitt 3.1 for ytterligere informasjon.

### Informasjon for speditøren og installatøren

## 5. Installasjon

### Informasjon for installatøren



Før installasjonen, les denne håndboken, og håndboken til pumpen eller elektropumpen som motoren skal koples til. Ta godt vare på håndbøkene.

Hvis produktet er skadet, må ikke installasjonen utføres. Kontakt servicesenteret.

Installasjonsarbeidet må kun utføres av kvalifisert personale.

Bruk egnede redskaper og beskyttelser. Følg reglene for forebygging av ulykker.

Les nøye installasjonsbegrensningene oppgitt i avsnitt 3.1.

Følg alltid gjeldende nasjonale og/eller lokale bestemmelser, lover og standarder for installasjon og hydraulisk og elektrisk tilkopling.

### 5.1 Valg av elektrisk tavle

Motorene må beskyttes mot overspenning, overbelastning og kortslutning.

Følgende startsystemer kan brukes: impedanse, autotransformator, mykstart, stjerne-trekant.

#### ADVARSEL

Kontroller at de elektriske dataene på tavlen og elektropumpen stemmer. En feil kombinasjon kan forårsake feil, og garanterer ingen beskyttelse av den elektriske motoren.

Kontroller driftsbegrensningene i avsnitt 3.1.



Les nøye instruksjonene som følger med den elektriske tavlen før installasjon.

Kontakt servicesenteret for ytterligere informasjon.

## 5.2 Kontroll av motorens væskeniå



Installasjonsarbeidet må kun utføres av kvalifisert personale. Bruk egnede redskaper og beskyttelser. Følg reglene for forebygging av ulykker.

Plasser motoren vertikalt med luftenventilen vendt oppover. Skru luftenventilen ut fra hullet. Bruk en sprøyte og fyll på med rent vann helt til det renner vann ut av hullet. Kontroller at ventilen ikke er tilstoppet, eventuelt rengjør den eller skift den ut. Skru ventilen inn i hullet igjen.

## 5.3 Tilkopling til pumpen



Før tilkoplingen, les denne håndboken, og håndboken til pumpen eller elektropumpen som motoren skal koples til. Ta godt vare på håndbøkene.

Kontakt servicesenteret for ytterligere informasjon.

## 5.4 Nedsenking i brønn eller kar



Følg anvisningene i pumpens eller elektropumpens håndbok.

Hvis elektropumpen installeres i vertikal stilling, kontroller at motoren ikke støtter på bunnen av brønnen eller karet. Hvis elektropumpen installeres i horisontal stilling, kontroller at motoren er løftet opp fra bunnen av karet. Kontakt servicesenteret for ytterligere informasjon.

## 6. Oppstart

### Informasjon for installatøren



Følg anvisningene i pumpens eller elektropumpens håndbok.

### 6.1 Elektrisk tilkopling av elektropumpen



Den elektriske tilkoplingen må kun utføres av en kvalifisert installatør i samsvar med gjeldende bestemmelser.

#### ADVARSEL

Kontroller at nettets type, spenningen og frekvensen stemmer med motorens og tavlens karakteristikk. Se referansene på motorens dataskilt og dokumentasjonen som følger med tavlen. Pass på at mateledningen har et skikkelig kortslutningsvern.



Kontroller at alle tilkoplingene (også de potensialfrie) er uten spenning før arbeidet utføres. Mateledningen må være utstyrt med følgende hvis ikke annet er foreskrevet av gjeldende lokale lover og bestemmelser:

- Kortslutningsvern
- Jordfeilbryter med høy ømfintlighet (30 mA) som ekstrabeskyttelse mot elektrisk støt ved utilstrekkelig jording.
- Hovedbryter med en kontaktåpning på minst 3 mm.

Jordingen må utføres i samsvar med gjeldende lover og bestemmelser.

Kople elektropumpen til mateledningen med en egnet elektrisk kontrolltavle. Motorens kopleingsskjema er oppført på slutten av håndboken.

#### ADVARSEL

Plasser den elektriske tavlen på et sted beskyttet mot vær og vind. Se dokumentasjonen som følger med den elektriske tavlen.

For eventuelle tilkoplinger med eksterne styreinretninger (f.eks. trykkbryter, flottør), følg instruksjonene som følger med disse innretningene.

## 7. Vedlikehold, service og reservedeler

### Informasjon for vedlikeholdspersonalet



Før vedlikehold må motoren koples fra spenningen.



Vedlikeholdsarbeid må kun utføres av kvalifisert personale. Bruk egnede redskaper og beskyttelser. Følg reglene for forebygging av ulykker.

Ikke prøv å kople kabelens kopleingsstykke fra motorens toppdel. Det må kun utføres av autorisert personale.

#### ADVARSEL

Bruk kun originale reservedeler for å skifte ut ødelagte deler.

Motoren krever ikke programmert ordinært vedlikehold. Hvis det er ønskelig med et programmert vedlikehold, avhenger hyppigheten av bruksforholdene. Kontakt servicesenteret hvis du har spørsmål.

### 7.1 Reservedeler

#### ADVARSEL

Oppgi alltid nøyaktig type motor og tilhørende kode når du kontakter servicesenteret for teknisk informasjon eller reservedeler.



Bruk kun originale reservedeler ved utskifting av deler. Bruk av feil reservedeler kan medføre feilfunksjoner og farer for personer og gjenstander.

Kontakt servicesenteret for ytterligere informasjon.

## 8. Garanti

### Informasjon for brukeren og vedlikeholdspersonalet

Se salgsdokumentasjonen for informasjon.

## 1. Allmänna data

I denna bruksanvisning hittar du all information som krävs för att installera, använda och utföra underhåll på motorerna. Denna bruksanvisning gäller för produkten i standardutförande såsom är specificerat i försäljningsdokumenten. Till eventuella specialversioner kan det medfölja informationsblad med tilläggsanvisningar. Se försäljningsdokumenten beträffande varianter och egenskaper hos dessa specialversioner. Uppge alltid motorns modell och kod om du kontaktar teknisk service för information eller beställning av reservdelar. Kontakta närmaste teknisk service för anvisningar, situationer och händelser som inte behandlas i vare sig bruksanvisningen eller försäljningsdokumenten.



Läs bruksanvisningen noggrant innan produkten installeras och tas i drift.



Vid felaktig användning kan det uppstå farliga situationer som kan förorsaka person- och materialskador samt dessutom medföra att garantin bortfaller.

## 2. Beskrivning av produkten

### Information till installatören och användaren

Serien L6W, L8W, L10W och L12W omfattar dränkbara 6", 8", 10" och 12" motorer med lindning, med stator och rotor i smörjande vätskebad bestående av vatten och frostsnyddsmiddel. Motorerna kan anslutas till dränkbara 6" och 8" pumpar med fläns- och anslutningskopplingsdimensioner som överensstämmer med standarden NEMA. De kan även anslutas till dränkbara 10" och 12" pumpar under förutsättning att det först görs en kontroll av pumpens fläns- och anslutningskopplingsdimensioner.

De metalldelar som har kontakt med vatten är tillverkade av rostfritt stål och gjutjärn.

Serie L6WN, L8WN, L10WN och L12WN: variant tillverkad av AISI 316. Serie L6WR, L8WR, L10WR och L12WR: variant tillverkad av DUPLEX.

Motorerna levereras med Kingsbury trycklager med gejder och lindningstråd i två olika versioner: standard och HT (hög temperatur).

## 3. Användningsområden

### Information till installatören och användaren

Motorerna i serien L6W, L8W, L10W och L12W är avsedda att användas för drivning av dränkbara pumpar i enlighet med villkoren i standarden EN 60034-1 (IEC 60034-1) samt spänningen/frekvensen som anges på märkplåten.

Axelutsticket och kopplingsflänsdimensionerna hos 6" och 8" motorerna överensstämmer med standarden NEMA MG1-1987.

**WARNING!**

Effekten hos pumpen som ska anslutas till motorn ska vara mindre eller lika med motorns effekt.

### 3.1 Användningsbegränsningar

#### 3.1.1 Vätskor som motorn kan användas i

Motorn kan användas i kallt vatten.



Använd inte motorn i frätande eller explosiva vätskor, mycket smutsigt eller hårt vatten (det finns då risk för beläggningar på motorns yttre mantel som äventyrar kylningen).

För särskild användning eller ytterligare information, kontakta teknisk service.

#### 3.1.2 Vattentemperatur

**WARNING!**

Min. vattentemperatur är 0 °C.

Standardversion: Max. tillåten vattentemperatur är 30 °C under förutsättning att vattenflödet kring motorn inte understiger 0,2 m/s för effekter mellan 4 - 9,3 kW, 0,3 m/s för effekter mellan 11 - 30 kW och 0,5 m/s för högre effekter. Vid temperaturer överstigande 30 °C är det nödvändigt att minska motorns avgivna effekt för att garantera en korrekt kylning. Max. tillåten vattentemperatur är 35 °C.

Specialversion HT: Max. tillåten vattentemperatur är 45 °C under förutsättning att vattenflödet kring motorn inte understiger 0,2 m/s för effekter mellan 4 - 7,5 kW, 0,3 m/s för effekter mellan 9,3 - 26 kW och 0,5 m/s för högre effekter. Vid temperaturer överstigande 45 °C är det nödvändigt att minska motorns avgivna effekt för att garantera en korrekt kylning. Max. tillåten vattentemperatur är 60 °C.

För ytterligare information, kontakta teknisk service.

#### 3.1.3 Motorkylning

**WARNING!**

Placera motorn i en brunn eller ett kärl på ett sådant sätt att det garanteras ett min. vattenflöde enligt föregående avsnitt kring motorns yttre mantel. Detta säkerställer en korrekt kylning. Detta säkerställer en korrekt kylning. Om vattenflödet är lägre, måste en kylmantel monteras.

För ytterligare information, kontakta teknisk service.

#### 3.1.4 Installationsläge

Kan installeras vertikalt för alla effekter. Det går att beställa en version för horisontell installation under förutsättning att pumphjulens axialtryck alltid verkar i riktning från pumpen till motorn. För ytterligare information, kontakta teknisk service.

#### 3.1.5 Nedsänkingsdjup

Max. tillåtet nedsänkingsdjup för motorn är 350 m.

#### 3.1.6 Matningsspänning och -frekvens

**WARNING!**

Kontrollera att elnätets spänning och frekvens överensstämmer med värdena på motorns märkplåt.

För ytterligare information, kontakta teknisk service.

Motorerna fungerar generellt med en matningsspänning med ett toleransintervall enligt följande värden:

f Hz	~	UN		f Hz	~	UN	
		V	%			V	%
50	3	400	± 10%	60	3	380	± 10%
50	3	400/690	± 10%	60	3	380/660	± 10%

#### 3.1.7 Antal starter per timme

Max. tillåtet antal starter per timme:

6" motorer: 15 starter/timme	8" motorer: 10 starter/timme	10" motorer: 8 starter/timme	12" motorer: 4 starter/timme
------------------------------	------------------------------	------------------------------	------------------------------

### 3.1.8 Anslutning med pumpen

**WARNING!**

- Kontrollera att motorn är rätt dimensionerad för pumpen. En felaktig kombination kan förorsaka problem. Kontrollera framförallt följande innan anslutningen görs till pumpen:
- Effekten hos pumpen som ska anslutas till motorn ska vara mindre än eller lika med motorns effekt.
  - Elnätets spänning och frekvens ska överensstämma med värdena på motorns märkplåt.
  - Motoraxeln och pumpaxeln ska rotera fritt.

För ytterligare information, kontakta teknisk service.

### 3.1.9 Motor som matas med hjälp av frekvensomvandlare

**WARNING!**

- Kontakta teknisk service för ytterligare information om motorn är ansluten till en frekvensomvandlare. Vid min. driftfrekvens måste det garanteras ett vattenflöde med den min. hastighet som anges i föregående punkter. Detta för att säkerställa en korrekt motorkylning.

### 3.1.10 Motor som matas med hjälp av elgenerator

För information, kontakta teknisk service.

### 3.1.11 Speciella användningsområden

**WARNING!**

- Kontakta teknisk service vid förhållanden som inte beskrivs i bruksanvisningen med avseende på vätsketyp och/eller installation.

### 3.1.12 Felaktig användning



- Om motorn används på fel sätt kan farliga situationer uppstå som kan förorsaka person- och materialskador. Exempel på felaktig användning:
- användning i andra vätskor än vatten
  - användning vid en vattentemperatur överstigande tillåtna gränser utan att minska motorns effekt
  - användning med ett kylflöde understigande tillåtna gränser
  - överskridande av max. antal tillåtna starter per timme.

### 3.2 Tekniska data

Se motorns märkplåt för tekniska data rörande motorernas prestanda. Tveka inte att kontakta teknisk service för ytterligare information.

### 3.3 Garanti

Se försäljningsdokumenten för ytterligare information.

## 4. Transport och förvaring

### Information till transportören och installatören

Motorerna levereras i emballage av trä och/eller kartong med olika mått och form. Förvara den emballerade produkten vid en omgivningstemperatur på mellan -5 och 40 °C.

**WARNING!**

- Emballagen kräver att transport, flytt och förvaring sker horisontellt. Skydda produkten mot fukt, värmekällor och risk för mekaniska skador (slag, fall o.s.v.). Placera inga tunga föremål på emballagen av kartong.



Lyft och flytta produkten försiktigt med hjälp av lämpliga lyftanordningar. Respektera gällande säkerhetsbestämmelser.

Använd inte elkabeln för att lyfta och flytta motorn.

Kontrollera vid leveransen att emballaget inte är skadat. Om produkten uppvisar skador ska teknisk service kontaktas inom 8 dagar från leveransdatum.

Om emballaget inte kan användas för andra ändamål ska det kasseras enligt gällande lagar för källsortering av avfall.

Slingförankra produkten ordentligt i samband med lyft och flytt.

För ytterligare information, se avsnitt 3.1.

## 5. Installation

### Information till installatören



Läs denna bruksanvisning samt bruksanvisningen för pumpen eller elpumpen som motorn ska anslutas till före installationen. Förvara bruksanvisningarna med omsorg.

Installera inte produkten om den uppvisar tydliga tecken på skador utan kontakta då teknisk service.



- Installationen ska endast ombesörjas av behörig fackpersonal. Använd lämplig utrustning och skydd. Respektera gällande säkerhetsbestämmelser. Läs noggrant installationsbegränsningarna i avsnitt 3.1.

Följ alltid gällande lokala och/eller nationella föreskrifter, lagar och bestämmelser med avseende på installationen samt el- och vattenanslutningen.

### 5.1 Val av manöverpanel

Motorerna måste vara utrustade med lämpliga skydd mot överspänning, överbelastning och kortslutning. Följande startsystem kan användas: impedanser, spartransformator, mjukstart, stjärn-/delta-start.

**WARNING!**

- Kontrollera att manöverpanelens och elpumpens elektriska data överensstämmer med varandra. En felaktig kombination kan förorsaka problem och kan inte garantera ett skydd av elmotorn. Kontrollera användningsbegränsningarna i avsnitt 3.1.



Läs noggrant anvisningarna som medföljer manöverpanelen före installationen.

För ytterligare information, kontakta teknisk service.

## 5.2 Kontroll av motorns vätskenivå



Installationen ska endast ombesörjas av behörig fackpersonal.  
Använd lämplig utrustning och skydd. Respektera gällande säkerhetsbestämmelser.

Placera motorn vertikalt med avluftningsventilen vänd uppåt.  
Skruva ut avluftningsventilen ur hålet.  
Tillsätt rent vatten med hjälp av en spruta tills det kommer ut vatten från hålet.  
Kontrollera att ventilen inte är igensatt. Rengör eller byt ut den om det behövs.  
Skruva fast ventilen i hålet.

## 5.3 Anslutning till pumpen



Läs denna bruksanvisning och bruksanvisningen för pumpen eller elpumpen som motorn ska anslutas till före anslutningen. Förvara bruksanvisningarna med omsorg.

För ytterligare information, kontakta teknisk service.

## 5.4 Nedsänkning i brunnen eller kärlet



Följ anvisningarna i pumpens eller elpumpens bruksanvisning.

Kontrollera att motorn inte vilar på brunnsens eller kärlets botten om elpumpen installeras vertikalt.  
Se till att motorn är placerad ovanför kärlets botten om elpumpen installeras horisontellt.  
För ytterligare information, kontakta teknisk service.

## 6. Idrifttagande

### Information till installatören



Följ anvisningarna i pumpens eller elpumpens bruksanvisning.

### 6.1 Elpumpens elanslutning



Elanslutningen får endast ombesörjas av en behörig elektriker i enlighet med gällande bestämmelser.

**WARNING!**

Kontrollera att elnätets typ, spänning och frekvens överensstämmer med motorns och manöverpanelens egenskaper.  
Se värdena på motorernas märkplåtar och i dokumenten som medföljer manöverpanelen. Se till att elnätet förses med ett lämpligt skydd mot kortslutning.



Kontrollera att samtliga anslutningar (även de som är potentialfria) är spänningslösa innan arbetet utförs.  
Se till att följande skydd installeras för elnätet, såvida inget annat föreskrivs av gällande nationella bestämmelser:

- ett skydd mot kortslutning
- en jordfelsbrytare med hög känslighet (30 mA) som extraskydd mot elchock vid bristfällig jordning
- en fränkskylare med ett kontaktavstånd på minst 3 mm.

Jordanslut systemet i enlighet med gällande bestämmelser.

Anslut elpumpen till elnätet med hjälp av en passande manöverpanel.  
Motorns kopplingsschema finns i slutet av bruksanvisningen.

**WARNING!**

Placera manöverpanelen så att den är skyddad mot väder och vind.  
Se dokumenten som medföljer manöverpanelen.

För eventuella anslutningar till externa styranordningar (t.ex. tryckvakt, flottör), se anvisningarna som medföljer dessa anordningar.

## 7. Underhåll, service och reservdelar

### Information till underhållsteknikern



Kontrollera att motorn inte är spänningssatt innan underhållsarbetet påbörjas.



Underhåll får endast ombesörjas av behörig fackpersonal. Använd lämplig utrustning och skydd. Respektera gällande säkerhetsbestämmelser.  
Försök inte att fränkoppla motorkabelns kontaktdon från toppdelen.  
Detta får endast utföras av behörig personal.

**WARNING!**

Använd endast originalreservdelar vid byte av skadade komponenter.

Motorn kräver inget rutinunderhåll.

Om du som användare vill upprätta en underhållsplan, bör du vara medveten om att underhållsintervallen beror på de rådande driftförhållandena.  
Tveka inte att kontakta teknisk service för ytterligare information.

### 7.1 Reservdelar

**WARNING!**

Uppge alltid motorns modell och kod om du kontaktar teknisk service för information eller beställning av reservdelar.



Använd endast originalreservdelar vid byte av eventuella komponenter. Användning av icke-originalreservdelar kan förorsaka driftstörningar samt person- och materialskadorna.

För ytterligare information, kontakta teknisk service.

## 8. Garanti

### Information till användaren och underhållsteknikern

Se försäljningsdokumenten för ytterligare information.



## 1. Yleistä

Käyttöoppaan tarkoituksena on antaa moottorin asennukseen, käyttöön ja huoltoon tarvittavat tiedot. Käyttöoppaan sisältö viittaa myyntisopimuksessa ilmoitettuun standardituotteeseen. Erikoisversioille voidaan toimittaa lisäohjesivuja. Ks. myyntisopimuksesta muunnoksia ja erikoismallien ominaisuuksia koskevat tiedot. Ilmoita aina moottorin tarkka tyyppi ja koodi pyytääksesi teknisiä tietoja tai varaosia myynti- ja huoltopalvelustamme. Jos käyttöoppaassa tai myyntisopimuksessa ei käsitellä tarvitsemiasi ohjeita, tilanteita tai tapauksia, ota yhteys lähimpään huoltopalveluumme.



Lue käyttöopas ennen tuotteen asennusta ja käyttöä.



Virheellisestä käytöstä saattaa olla seurauksena henkilö- ja materiaalivahinkoja aiheuttavia vaaratilanteita. Lisäksi se aiheuttaa takuun mitätöitymisen.

## 2. Tuotteen kuvaus

L6W-, L8W-, L10W- ja L12W-sarjat sisältävät uudelleenkäymättäviä uppomoottoreita 6", 8", 10" ja 12", joissa on staattori ja roottori vettä ja pakkasnestettä sisältävässä voiteluainekylvyssä. Moottorit voidaan kytkeä uppopumppuihin 6" ja 8", joiden laipan ja liitoksen mitat ovat NEMA-standardin mukaisia, ja uppopumppuihin 10" ja 12", kun pumpun laipan ja liitoksen mitat on tarkistettu.

Veteen kesovavat metalliosat ovat ruostumatonta terästä ja valurautaa.

L6WN-, L8WN-, L10WN- ja L12WN-sarjat: muunnos AISI 316 -terästä. L6WR-, L8WR-, L10WR- ja L12WR-sarjat: muunnos DUPLEX-terästä. Moottorit toimitetaan varustettuna liukupaloilla varustetulla Kingsbury-painelaakerilla ja käämilangalla, jota on kahta eri versiota: vakio ja HT (korkea lämpötila).

### Tietoja asentajalle ja käyttäjälle

## 3. Käyttötavat

L6W-, L8W-, L10W- ja L12W-sarjojen moottorit soveltuvat uppopumppujen käyttöön EN 60034-1 (IEC 60034-1) -standardin mukaisissa olosuhteissa ja arvokilvessä annetulla jännitteellä / taajuudella.

Moottorien 6" ja 8" moottoriakselin ulostyöntävän osan ja liitoslaipan mitat ovat NEMA MG1:1987 -standardin mukaisia.

Moottoriin kytkettävän pumpun tehon tulee olla pienempi tai enintään yhtä suuri kuin moottorin teho.

### Tietoja asentajalle ja käyttäjälle

#### VAROITUS

### 3.1 Käyttörajoitukset

#### 3.1.1 Nesteet, joissa moottoria voidaan käyttää

Voit käyttää moottoria kylmässä vedessä.



Älä käytä moottoria syövyttävissä tai räjähdysvaarallisissa nesteissä tai erittäin likaisessa tai kovassa vedessä (moottorin ulkokoteloon saattaa syntyä kerrostumia, jotka heikentävät sen jäähdytystä).

Kysy erikoiskäyttöistä tai pyydä lisätietoja myynti- ja huoltopalvelustamme.

#### 3.1.2 Veden lämpötila

#### VAROITUS

Veden minimilämpötila on 0°C.

Vakioversio: veden sallittu maksimilämpötila on 30°C, kun moottoria kiertävän veden virtausnopeus on yli 0,2 m/s 4 - 9,3 kW tehoilla, 0,3 m/s 11 - 30 kW tehoilla ja 0,5 m/s suuremmilla tehoilla. Jos lämpötila on yli 30°C, moottorin syöttötehoa tulee alentaa, jotta se jäähdytetään asianmukaisesti: moottorin kestävä veden maksimilämpötila on 35°C. HT-erikoisversio: veden sallittu maksimilämpötila on 45°C, kun moottoria kiertävän veden virtausnopeus on yli 0,2 m/s 4 - 7,5 kW tehoilla, 0,3 m/s 9,3 - 26 kW tehoilla ja 0,5 m/s suuremmilla tehoilla. Jos lämpötila on yli 45°C, moottorin syöttötehoa tulee alentaa, jotta se jäähdytetään asianmukaisesti: moottorin kestävä veden maksimilämpötila on 60°C.

Pyydä lisätietoja myynti- ja huoltopalvelustamme.

#### 3.1.3 Moottorin jäähdytys

#### VAROITUS

Aseta moottori kaivoon tai altaaseen, niin että ulkokoteloa kiertävän veden virtausnopeus on vähintään edellisessä kappaleessa annettujen arvojen mukainen, jotta moottori jäähdytetään asianmukaisesti. Jos veden virtausnopeus on alhaisempi, asenna jäähdytyskotelon.

Pyydä lisätietoja myynti- ja huoltopalvelustamme.

#### 3.1.4 Asennusasento

Pystyasentoon asennus on mahdollista kaikilla tehoilla. Saatavilla on erikseen tilattava vaaka-asentoon asennettava versio. Tämä asennus on mahdollista, kun juoksupyörien tuottaman aksiaalivoiman suunta on aina pumpusta moottoriin. Pyydä lisätietoja myynti- ja huoltopalvelustamme.

#### 3.1.5 Uputussyvyys

Moottorin sallittu maksimiuputussyvyys on 350 m.

#### 3.1.6 Jännite ja taajuus

#### VAROITUS

Tarkista, että verkkojännite ja -taajuus sopivat moottorin nimellisarvoille.

Pyydä lisätietoja myynti- ja huoltopalvelustamme.

Yleensä moottoria voidaan käyttää jännitteellä, jonka vaihtelutoleranssi sisältyy seuraaviin arvoihin:

f	~	UN	
Hz		V	%
50	3	400	± 10%
50	3	400/690	± 10%

f	~	UN	
Hz		V	%
60	3	380	± 10%
60	3	380/660	± 10%

#### 3.1.7 Käynnistyksiä tunnissa

Sallittu maksimikäynnistysmäärä tunnissa on:

moottorit 6": 15 käynnistystä / tunti	moottorit 8": 10 käynnistystä / tunti	moottorit 10": 8 käynnistystä / tunti	moottorit 12": 4 käynnistystä / tunti
---------------------------------------	---------------------------------------	---------------------------------------	---------------------------------------

#### 3.1.8 Kytkeä pumpun

#### VAROITUS

Varmista moottorin ja pumpun asianmukainen kytkentä. Virheellisestä kytkennästä saattaa olla seurauksena vikoja.

Tarkista ennen pumpun kytkentää erityisesti seuraavat kohdat:

- moottoriin kytkettävän pumpun teho on pienempi tai enintään yhtä suuri kuin moottorin teho
- verkkojännite ja -taajuus sopivat moottorin nimellisarvoille
- moottorin ja pumpun akseli pyörii esteettömästi.

Pyydä lisätietoja myynti- ja huoltopalvelustamme.

### 3.1.9 Moottori, jonka virtälähteenä on taajuudenmuunnin

#### VAROITUS

Jos moottori on kytketty taajuudenmuuntimeen, pyydä lisätietoja myynti- ja huoltopalvelustamme. Varmista minimikäyttötaajuudella, että veden minimivirtausnopeus on edellä mainitun mukainen, jotta moottori jäähdytetään asianmukaisesti.

### 3.1.10 Moottori, jonka virtälähteenä on generaattori

Pyydä lisätietoja myynti- ja huoltopalvelustamme.

### 3.1.11 Erikoiskäytöt

#### VAROITUS

Ota yhteys myynti- ja huoltopalveluumme kaikissa tapauksissa, joissa nesteen ja/tai asennuksen tyyppi poikkeaa kuvailusta.

### 3.1.12 Virheelliset käytöt



Moottorin virheellisestä käytöstä saattaa olla seurauksena henkilö- ja materiaali vahinkoja aiheuttavia vaaratilanteita.

Esimerkkejä virheellisistä käytöistä:

- käyttö muussa nesteessä kuin vedessä
- käyttö sallittuja arvoja kuumemmalla vedellä moottorin tehoa alentamatta
- käyttö jäähdytysnesteen virtausnopeuden ollessa sallittuja arvoja alhaisempaa
- tunnissa sallitun käynnistysmäärän ylitys.

### 3.2 Tekniset tiedot

Ks. moottorin tekniset tiedot moottorin arvokilvestä.

Ota tarvittaessa yhteys myynti- ja huoltopalveluumme.

### 3.3 Takuu

Ks. tietoja myyntisopimuksesta.

### 4. Kuljetus ja varastointi

#### Tietoja kuljettajalle ja asentajalle

Moottorit toimitetaan eri kokoisissa ja muotoisissa puu- ja/tai pahlavilakoissa.

Varastoi pakattu tuote -5 + 40°C ympäröivässä lämpötilassa.

#### VAROITUS

Pakkaukset tulee kuljettaa, liikuttaa ja varastoida vaaka-asennossa.

Suojaa tuote kosteudelta, lämmöltä ja mahdollisilta mekaanisilta vaurioilta (törmäykset, putoamiset jne.).

Älä aseta painoja pakkausten päälle.



Nosta ja liikuta tuotetta varoen sopivilla nostolaitteilla. Noudata työsuojelumääräyksiä.

Älä nosta tai kannaa moottoria sähkökaapelista.

Tarkista moottorin toimitushetkellä, ettei pakkauksessa ole näkyviä vaurioita. Jos tuote on vaurioitunut, ilmoita myynti- ja huoltopalveluumme 8 päivän kuluessa toimituksesta.

Ellet voi kierrättää pakkausta, hävitä se voimassa olevien paikallisten, jätteiden lajittelua koskevien lakien mukaan.

Kiinnitä tuote tukevasti noston ja liikutuksen ajaksi.

Ks. lisätietoja osasta 3.1.

### 5. Asennus

#### Tietoja asentajalle



Lue tämä ja moottoriin kytkettävän pumpun tai sähköpumpun käyttöopas ennen asennusta. Säilytä käyttöoppaat huolellisesti.

Jos tuotteessa on näkyviä vaurioita, älä asenna sitä vaan ota yhteys huoltopalveluun.

Asennustyöt saa suorittaa ainoastaan ammattitaitoinen henkilö.

Käytä sopivia varusteita ja suojuksia. Noudata työsuojelumääräyksiä.

Lue huolellisesti asennusta koskevat rajoitukset osasta 3.1.

Tarkista aina asennusta ja vesi- ja sähköliitännät koskevat voimassa olevat paikalliset ja/tai kansalliset säännöt, lait ja standardit.

### 5.1 Sähkötaulun valinta

Moottoreissa tulee olla riittävä ylijännite-, ylikuorma- ja oikosulkusuojaus.

Voit käyttää seuraavia käynnistysjärjestelmiä: impedanssimuuntaja, säätömuuntaja, pehmokäynnistin, tähti-kolmio.

#### VAROITUS

Varmista, että sähkötaulun ja sähköpumpun sähköarvot sopivat yhteen. Virheellisestä kytkennästä saattaa olla seurauksena vikoja eikä sähkömoottorin suojausta voida taata.

Tarkista osassa 3.1 annetut käyttörajoitukset.



Lue sähkötaulun ohessa toimitetut ohjeet huolellisesti ennen asennusta.

Pyydä lisätietoja myynti- ja huoltopalvelustamme.

## 5.2 Moottorin nestetasen tarkistus



Asennustyöt saa suorittaa ainoastaan ammattitaitoinen henkilö. Käytä sopivia varusteita ja suojuksia. Noudata työsuojelumääräyksiä.

Aseta moottori pystyasentoon ilmausventtiili ylöspäin. Ruuvaa ilmausventtiili irti reiästään. Lisää puhdasta vettä ruiskulla, kunnes reiästä valuu vettä. Tarkista, ettei venttiili ole tukossa. Puhdista tai vaihda se tarvittaessa. Ruuvaa venttiili takaisin reikänsä.

## 5.3 KytKentä pumppuun



Lue tämä ja moottoriin kytkettävän pumpun tai sähköpumpun käyttöopas ennen kytKentää. Säilytä käyttöoppaat huolellisesti.

Pyydä lisätietoja myynti- ja huoltopalvelustamme.

## 5.4 Asetus kaivon tai altaaseen



Noudata pumpun tai sähköpumpun käyttöoppaan ohjeita.

Jos asennat sähköpumpun pystyasentoon, varmista ettei moottori asetu kaivon tai altaan pohjaan. Jos asennat sähköpumpun vaaka-asentoon, tarkista ettei moottori asetu altaan pohjaan. Pyydä lisätietoja myynti- ja huoltopalvelustamme.

## 6. Käyttöönotto

### Tietoja asentajalle



Noudata pumpun tai sähköpumpun käyttöoppaan ohjeita.

### 6.1 Sähköpumpun sähköliitäntä



Ainoastaan ammattitaitoinen asentaja saa tehdä sähköliitännän voimassa olevien standardien mukaisesti.

**VAROITUS**

Tarkista, että sähköverkon tyyppi, jännite ja taajuus sopivat moottorin ja sähkötaulun ominaisuuksille. Löydät tiedot moottorin arvokilvestä ja sähkötaulun ohessa toimitetuista asiakirjoista. Varmista, että sähköverkossa on asianmukainen oikosulkusuojaus.



Varmista ennen työskentelyn aloittamista, ettei missään liitännöissä (myös niissä, joissa ei ole potentiaalia) ole jännitettä.

Asenna sähköverkkoon seuraavat laitteet, ellei voimassa olevissa paikallisissa määräyksissä määrätä toisin:

- oikosulkusuoja
- erittäin herkkä (30 mA) vikavirtakytkin, joka suojaa sähköiskulta, jos maadoitus ei toimi
- suojakatkaisin, jonka napojen avausväli on vähintään 3 mm.

Maadoita järjestelmä voimassa olevien standardien mukaan.

Suorita sähköpumpun sähköliitäntä sopivan sähkötaulun kautta.

Moottorin sähkökaavio on käyttöoppaan lopussa.

**VAROITUS**

Sijoita sähkötaulu ilmastotekijöiltä suojattuun tilaan.

Ks. sähkötaulun ohessa toimitettuja asiakirjoja.

Jos liität sähköpumppuun ulkoisia ohjauslaitteita (esim. painekatkaisin, uimuri), noudata niiden ohessa toimitettuja ohjeita.

## 7. Huolto, asiakaspalvelu, varaosat

### Tietoja huoltohenkilölle



Varmista ennen huoltoa, ettei moottorissa ole jännitettä.



Asennustyöt saa suorittaa ainoastaan ammattitaitoinen henkilö. Käytä sopivia varusteita ja suojuksia. Noudata työsuojelumääräyksiä.

Älä yritä irrottaa kaapelin liitintä moottorin kannesta.

Ainoastaan valtuutettu henkilö saa tehdä sen.

**VAROITUS**

Käytä ainoastaan alkuperäisiä varaosia vaihtaaksesi vialliset osat.

Moottoriin ei tarvitse tehdä määräaikaishuoltoja.

Jos haluat tehdä määräaikaishuoltosuunnitelman, muista että määräajat riippuvat käyttöolosuhteista.

Ota tarvittaessa yhteys myynti- ja huoltopalveluumme.

### 7.1 Varaosat

**VAROITUS**

Ilmoita aina moottorin tarkka tyyppi ja koodi pyytäessäsi teknisiä tietoja tai varaosia myynti- ja huoltopalvelustamme.



Käytä ainoastaan alkuperäisiä varaosia. Epäsopivien varaosien käyttö saattaa aiheuttaa virheellistä ja henkilöille ja esineille vaarallista toimintaa.

Pyydä lisätietoja myynti- ja huoltopalvelustamme.

## 8. Takuu

### Tietoja käyttäjälle ja huoltohenkilölle

Ks. tietoja myyntisopimuksesta.

## 1. Общая часть

При помощи данного руководства мы намерены предоставить необходимые сведения для монтажа, использования и техобслуживания двигателей. Содержание данного руководства относится к серийному изделию, представленному в коммерческой документации. Специальные модели могут поставляться с дополнительными инструкциями. Просим консультироваться с документацией на продажу для определения вариантов и характеристик специальных моделей. Всегда точно указывать тип двигателя и код, если необходимо обратиться за технической информацией или заказать запчасти в нашем отделе техсервиса. При возникновении ситуаций или необходимости получения инструкций, не предусмотренных в настоящем руководстве и в документации, просим обращаться в наш ближайший отдел техсервиса.



Перед монтажом и эксплуатацией изделия следует прочитать руководство.



Неправильное использование может создавать опасные ситуации, с причинением ущерба людям и предметам, а также привести к потере гарантии.

## 2. Описание изделия

Гамма L6W, L8W, L10W и L12W включает погружные двигатели с обмоткой 6", 8", 10" и 12" с мокрым статором и ротором, погруженными в смазочную жидкость, состоящую из воды и антифриза. Двигатели могут соединяться с погружными насосами 6" и 8", имеющими размеры фланца и соединительного патрубка, соответствующие стандарту NEMA и с погружными насосами 10" и 12", после проверки размеров фланца и соединительного патрубка насоса.

Металлические части в контакте с водой сделаны из нержавеющей стали и чугуна.

Серия L6WN, L8WN, L10WN и L12WN: вариант из AISI 316. Серия L6WR, L8WR, L10WR и L12WR: вариант из DUPLEX.

Двигатели оборудованы упорным роликовым подшипником типа Kingsbury и с проводом обмотки в двух различных вариантах: стандартный и HT (высокая температура).

### Информация для монтажника и пользователя

## 3. Применение

Двигатели серии L6W, L8W, L10W и L12W подходят для приведения в действие погружных насосов, при условии соблюдения условий, предусмотренных стандартом EN 60034-1 (IEC 60034-1) и напряжения / частоты питания, указанных на табличке данных. Двигатели 6" и 8" имеют выступающую часть вала двигателя и размеры соединительного фланца, соответствующие стандарту NEMA MG1:1987.

### Информация для монтажника и пользователя

#### ВНИМАНИЕ

Мощность соединяемого с двигателем насоса должна быть меньше или, как максимум, равной мощности двигателя.

### 3.1 Пределы применения

#### 3.1.1 Жидкости, с которыми может работать двигатель

Этот двигатель может работать с холодной водой.



Не применять данный двигатель с коррозионной жидкостью, взрывоопасной жидкостью, сильно загрязненной или жесткой водой (возможность отложений на наружном кожухе двигателя, могущих затруднить охлаждение).

За дополнительной информацией и информацией о специальных применениях просим обращаться в наш отдел техсервиса.

#### 3.1.2 Температура воды

#### ВНИМАНИЕ

Минимальная температура воды равна + 0°C.

Стандартная модель: максимальная допустимая температура воды составляет +30°C, при условии, что двигатель омывается потоком воды со скоростью не ниже 0,2 м/с для мощностей в диапазоне между 4 и 9,3 кВт, 0,3 м/с для мощностей в диапазоне от 11 до 30 кВт и 0,5 м/с для более высоких мощностей. Для более высоких температур, превышающих +30°C, необходимо снизить подаваемую мощность двигателя, чтобы гарантировать правильное охлаждение: допускается максимальная температура воды +35°C.

Специальная модель HT: максимальная допустимая температура воды составляет +45°C, при условии, что двигатель омывается потоком воды со скоростью не ниже 0,2 м/с для мощностей в диапазоне между 4 и 7,5 кВт, 0,3 м/с для мощностей в диапазоне от 9,3 до 26 кВт и 0,5 м/с для более высоких мощностей. Для более высоких температур, превышающих +45°C, необходимо снизить подаваемую мощность двигателя, чтобы гарантировать правильное охлаждение: допускается максимальная температура воды +60°C.

За дополнительной информацией просим обращаться в наш отдел техсервиса.

#### 3.1.3 Охлаждение двигателя

#### ВНИМАНИЕ

Нужно поместить двигатель в колодцы или ванны так, чтобы гарантировать вокруг внешнего кожуха поток воды, как указано в предыдущем параграфе, чтобы гарантировать правильное охлаждение. Если скорость потока воды будет ниже, необходимо монтировать кожух охлаждения.

За дополнительной информацией просим обращаться в наш отдел техсервиса.

#### 3.1.4 Положение при монтаже

Возможность вертикальной установки для всех мощностей. По заказу имеется модель для горизонтального монтажа, при условии, что осевой толчок, генерируемый импеллерами, всегда действует в направлении от насоса к двигателю. За дополнительной информацией просим обращаться в наш отдел техсервиса и продаж.

#### 3.1.5 Глубина погружения

Максимальная допустимая глубина погружения двигателя составляет 350 м.

#### 3.1.6 Напряжение и частота питания

#### ВНИМАНИЕ

Проверить, что напряжение и частота электрической сети питания соответствуют данным на табличке двигателя.

За дополнительной информацией просим обращаться в наш отдел техсервиса.

Обычно двигатели могут работать с напряжением питания, имеющим допуск колебания в диапазоне следующих величин:

f	~	UN	
Гц		V	%
50	3	400	± 10%
50	3	400/690	± 10%

f	~	UN	
Гц		V	%
60	3	380	± 10%
60	3	380/660	± 10%

#### 3.1.7 Количество запусков в час

Максимальное количество запусков в час составляет:

двигатели 6": 15 запусков / час	двигатели 8": 10 запусков / час	двигатели 10": 8 запусков / час	двигатели 12": 4 запусков / час
---------------------------------	---------------------------------	---------------------------------	---------------------------------

### 3.1.8 Совмещение с насосом

#### ВНИМАНИЕ

Проверить правильное совмещения двигателя и насоса. Неверное сочетание может привести к неисправностям.

В частности перед соединением с насосом проверить, что:

- мощность соединяемого с двигателем насоса меньше или, как максимум, равна мощности двигателя
- напряжение и частота электрической сети питания соответствуют данным на табличке двигателя
- вал двигателя и насоса вращаются свободно

За дополнительной информацией просим обращаться в наш отдел техсервиса.

### 3.1.9 Двигатель, получающий питание через трансформатор частоты

#### ВНИМАНИЕ

Если двигатель соединен с трансформатором частоты, необходимо обратиться в нашу службу техсервиса и продаж для получения необходимой информации.

При минимальной частоте использования необходимо гарантировать такой поток воды, чтобы получить минимальную скорость, указанную в предыдущих пунктах, гарантируя таким образом необходимо охлаждение двигателя.

### 3.1.10 Двигатель, получающий питание от электрогенератора

За информацией просим обращаться в наш отдел техсервиса.

### 3.1.11 Особое применение

#### ВНИМАНИЕ

Просим обращаться в наш отдел техсервиса при наличии любой ситуации, отличающейся от описанной в руководстве, по характеристикам жидкости и/или монтажа.

### 3.1.12 Использование не по назначению



Если двигатель используется неправильно, может создаться опасная ситуация и может быть причинен ущерб людям и предметам.

Некоторые примеры неправильного применения :

- использовать жидкость, отличную от воды
- работать при температуре воды, превышающей допустимые пределы, не снижая класс двигателя
- работать с потоком охлаждения, имеющим скорость ниже допустимых пределов
- превышать допустимое количество запусков в час

## 3.2 Технические данные

Технические данные работы двигателя следует смотреть на табличке данных двигателя.

По любым вопросам просим обращаться в наш отдел техсервиса.

## 3.3 Гарантия

Любую информацию просим смотреть в документации на продажу.

## 4. Перевозка и хранение

### Информация для монтажника и пользователя

Двигатели поставляются в деревянных упаковках и/или в картонных коробках разных размеров и форм.

Хранить упакованное изделие при температуре в диапазоне от  $-5^{\circ}$  до  $+40^{\circ}$ С.

#### ВНИМАНИЕ

Упаковка предусматривает перевозку, перемещение и хранение в горизонтальном положении.

Защищать изделие от влаги, от источников тепла и возможных повреждений (удары, падения, ...).

Не ставить грузы на картонные упаковки.



Поднимать и перемещать изделие с осторожностью при помощи подходящих приспособлений для подъема.

Выполнять правила техники безопасности.

Не использовать кабель питания для подъема и перемещения двигателя.

При получении двигателя следует проверить, что наружная упаковка не имеет видимых следов повреждений. Если на изделии имеются повреждения, просим поставить в известность наш отдел техсервиса и продаж в течение 8 дней после поставки.

Если вы не можете использовать упаковку для других целей, ее следует выбросить, в соответствии с местными законами о дифференцированном сборе мусора.

Для подъема и перемещения надежно застропить изделие.

Дополнительная информация ← раздел 3.1.

## 5. Монтаж

### Информация для монтажника



Перед монтажом прочитать данное руководство по монтажу и эксплуатации, а также руководства насоса и электронасоса, с которым соединяется двигатель. Бережно хранить руководства.

В том случае, если на изделии заметны явные следы повреждений, не проводить монтаж и обратиться к службе техсервиса.



Операции монтажа должны выполняться только квалифицированным и опытным персоналом.

Использовать подходящие инструменты и защиты. Выполнять правила техники безопасности.

Внимательно прочитать пределы использования, указанные в разделе 3.1.

Всегда руководствуйтесь правилами, законами, действующими местными и национальными стандартами по вопросам монтажа и электрического и гидравлического соединения.

### 5.1 Выбор электрощита

Двигатели должны быть защищены от перенапряжения, перегрузки и от короткого замыкания.

Системы запуска, которые можно использовать, следующие: импеданс, автотрансформатор, мягкий пуск, звезда-треугольник.

#### ВНИМАНИЕ

Проверить правильность электрических данных щита и электронасоса. Неверное сочетание может привести к неисправностям и не гарантировать защиту электрического двигателя.

Проверить пределы использования, указанные в разделе 3.1.



Перед монтажом внимательно прочитать инструкции, сопровождающие электрощит.

За дополнительной информацией просим обращаться в наш отдел техсервиса.

## 5.2 Проверка уровня жидкости двигателя



Операции по установке должны выполняться только квалифицированным и опытным персоналом. Использовать подходящие инструменты и защиты. Выполнять правила техники безопасности.

Поместите двигатель вертикально, с выпускным клапаном, обращенным вверх.

Отвинтите выпускной клапан из его отверстия.

При помощи шприца добавьте чистую воду, пока вы не увидите, как вода выходит из отверстия.

Проверьте, что клапан не засорен, при необходимости очистите его или замените.

Вновь завинтите клапан в отверстие.

## 5.3 Соединение насоса



Перед соединением прочитайте данное руководство по монтажу и эксплуатации, а также руководства насоса и электронасоса, с которым соединяется двигатель. Бережно хранить руководства.

За дополнительной информацией просим обращаться в наш отдел техсервиса.

## 5.4 Установка в колодец или в ванну



Следовать инструкциям, указанным в руководстве насоса и электронасоса.

Если электронасос устанавливается в вертикальном положении, соблюдать осторожность, чтобы двигатель не опирался на дно колодца или ванны.

Если электронасос устанавливается в горизонтальном положении, соблюдать осторожность, чтобы двигатель был приподнят над дном ванны.

За дополнительной информацией просим обращаться в наш отдел техсервиса.

## 6. Пуск в эксплуатацию

### Информация для монтажника



Выполнять инструкции, имеющиеся в руководстве насоса и электронасоса.

## 6.1 Электрическое соединение двигателя



**ВНИМАНИЕ**

Электрические соединения должны выполняться только квалифицированным монтажником, соблюдающим действующие нормативы.

Проверить, что тип сети, напряжение и частота питания подходят характеристикам двигателя и щита. Эти характеристики указаны на табличке данных двигателей и в документации, поставляемой вместе со щитом. Обеспечить общую защиту от короткого замыкания на электролинии.



Перед выполнением работ необходимо проверить, что все соединения (в том числе свободные от потенциала) не имеют напряжения.

На линии питания следует предусмотреть, за исключением других положений действующих местных норм :

- устройство защиты от короткого замыкания
- дифференциальное устройство с высокой чувствительностью (30 мА) в качестве дополнительной защиты от электрических разрядов, в случае неэффективной системы заземления.
- устройство отсоединения от сети с расстоянием открытия контактов минимум 3 миллиметра.

Выполнить установку заземления, в соответствии с действующими нормами.

Соединить электронасос с линией электропитания при помощи подходящего щита управления.

Электрическая схема соединения двигателя приведена в конце руководства.

**ВНИМАНИЕ**

Поместить электрощит в помещении, защищенном от непогоды.

Консультироваться с документацией, поставленной вместе с электрощитом.

Для соединения с наружными устройствами управления (например, реле давления, поплавков) придерживаться инструкций, предоставленных вместе с данными устройствами.

## 7. Техобслуживание, сервис, запчасти

### Информация для техника по обслуживанию



Перед любой операцией техобслуживания проверить, что напряжение отключено от двигателя.



Операции техобслуживания должны выполняться только квалифицированным и опытным персоналом. Использовать подходящие инструменты и защиты. Выполнять правила техники безопасности.

Не пытаться отсоединить соединитель кабеля от головки двигателя.

Работа разрешена только уполномоченному персоналу.

**ВНИМАНИЕ**

Использовать только оригинальные запчасти для замены неисправных компонентов.

Двигатель не нуждается в плановых операциях техобслуживания.

В том случае, если пользователь хочет выполнять программу планового техобслуживания, он должен учитывать, что сроки зависят от условий использования.

За любой информацией просим обращаться в наш отдел техсервиса.

## 7.1 Запчасти

**ВНИМАНИЕ**

Указывать точный тип двигателя и код при необходимости получения технической информации или заказе запчастей в нашем отделе техсервиса.



Использовать только оригинальные запчасти для замены неисправных компонентов. Использование не подходящих запчастей может привести к аномальной и опасной работе для людей и предметов.

За дополнительной информацией просим обращаться в наш отдел техсервиса.

## 8. Гарантия

### Информация для пользователя и техника по обслуживанию

Любую информацию просим смотреть в документации на продажу.

## 1. معلومات عامة

في هذا الكتيب نود تزويد المعلومات الضرورية للتركيب و الاستخدام و صيانة المحركات. و الذي يحتوي عليه كتيب الاستخدام هذا يشير إلى المنتج الذي ينتمي للطراز الذي تم تقديمه في الوثيقة التجارية. بعض الأنواع الخاصة ممن الممكن أن يتم تزويدها بكتيبات توضيحية إضافية. استعينوا دائماً بوثائق البيع التعاقدية للوقوف على أوجه الاختلاف و خصائص الأنواع الخاصة. حددوا دائماً بدقة نوع المحرك و الكود الذي يحتوي عليه في حالة ما إذا أردتم الحصول على معلومات فنية أو معلومات خاصة عن قطع الغيار من خدمات البيع و خدمة العملاء التابعة لنا. للحصول على معلومات أو حل لبعض المواقف و الحالات غير المتكورة في هذا الدليل و غير المتكورة في وثيقة البيع ، يرجى الاتصال بأقرب فرع لخدمة العملاء تابع لنا.



اقرأ كتيب الاستخدام هذا قبل تركيب أو استخدام المنتج

إن الاستخدام الخاطيء قد يتسبب في حدوث مخاطر و إصابة الأشخاص و الممتلكات بالأضرار إضافة إلى أنه سوف يتسبب في سقوط الضمان



## 2. مواصفات المنتج

إن الفئات L12W, L8W, L10W, L6W تحتوي على محركات غاطسة قابلة لللف "6"، "8"، "10"، و "12" مع ملف و الجزء الدوار غاطسين في سائل تشحيم يتكون من ماء مقاوم للتجمد، و هذه المحركات يمكن إقرانها بمضخات مغمورة "6" و "8" لها نفس أبعاد حافة التثبيت و وصلة المطابقة التي تتطابق مع قواعد NEMA و يمكن إقرانها أيضاً بمضخات مغمورة "10" و "12" بعد التأكد من أبعاد حافة التثبيت و وصلة المطابقة. إن الأجزاء المعدنية التي تتصل بالمياه مصنوعة من الصلب الغير قابل للأكسدة و رابطة من النحاس. الفئات L12WN, L6WN, L8WN, L10WN: تنتوع في AISI 316. الفئات L6WR, L8WR, L10WR و L12WR: تنتوع في DUPLEX. المحركات مزودة بسلك كهرباء مزود بموصل يمكن نزع و بوسادة لصد الدفع ذات مسارات من نوع Kingsbury. و بسلك لللف في نمطين مختلفين: نمط تقليدي وآخر "HT" خاص لدرجات الحرارة المرتفعة

## معلومات فنية التركيب و للمستخدم

## 3. الوظائف

تعتبر محركات الفئات L12W, L10W, L8W, L6W صالحة لتشغيل المضخات الغاطسة، مع الالتزام بشروط توصيات (IEC- 60034-1) (EN 60034-1) و الضغط \ التردد الكهربائي الموجودة في لوحة البيانات.

إن بروز عمود تدوير المحرك و أحجام حواف التثبيت للمحركات 6 و 8 مطابقة للقاعدة NEMA MG1 : 1987. إن قوة المضخة التي يجب تركيبها في المحرك يجب أن تكون أقل أو في أقصى تقدير مساوية لقوة المحرك

## انتبه

## 3.1 حدود الوظائف

## 3.1.1 السوائل التي يمكن للمحرك أن يعمل بها

يمكنكم استخدام هذا المحرك للعمل في المياه الباردة

لا تستخدموا هذا المحرك في حالة وجود سوائل مسببة للتآكل، قابلة للانفجار، مياه فقرة بشكل خاص أو صلبة (إمكانية أن تتجمع في القميص الخارجي للمحرك التي تعرضه للتبريد).



للاستخدامات الخاصة أو لمزيد من المعلومات، اتصلوا بمراكز البيع و خدمة العملاء التابعة لنا.

## 3.1.2 درجة حرارة المياه

الحد الأدنى لدرجة حرارة المياه 0+ س

النمط التقليدي: الحد الأقصى لدرجة حرارة المياه المسموح به + 30 س، شريطة أن يكون المحرك معرضاً لتدفق المياه بسرعة لا تقل عن 0.2 m/s بالنسبة للقدرة المتضمنة بين 4 و 9.3 كيلو وات، 0.3 m/s للقدرة التي تتراوح بين 11 و 30 كيلو وات و 0.5 m/s للقدرة الأكبر.

إذا ارتفعت درجة الحرارة عن + 30 س، يصبح من الضروري التخفيض من القوة الدافعة للمحرك لضمان التبريد الصحيح. من المسموح أن تكون أقصى درجة حرارة للماء هي +35 س.

## انتبه

النمط الخاص "HT": لدرجات الحرارة العالية: الحد الأقصى لدرجة حرارة المياه المسموح به + 45 س، شريطة أن يكون المحرك معرضاً لتدفق المياه بسرعة أكبر عن 0.2 m/s بالنسبة للقدرة المتضمنة بين 4 و 7.5 كيلو وات، و 0.3 m/s للقدرة المترواحة بين 9.3 و 26 كيلو وات، و 0.5 m/s للقدرة الأكبر. بالنسبة لدرجات الحرارة الأكثر من + 45 س يجب التقليل من القدرة الموزعة للمحرك لضمان تبريد صحيح: من المسموح أن تكون أقصى درجة حرارة للماء هي +60 س.

للمزيد من المعلومات، اتصلوا بمراكز البيع و خدمة العملاء التابعة لنا.

## 3.1.3 تبريد المحرك

قم بوضع المحرك في أحواض بطريقة تعمل على ضمان تدفق المياه حول القميص الخارجي له كما هو موضح في الفقرة السابقة لضمان التبريد الصحيح. في حالة إذا ما كان أقل يلزم تركيب قميص تبريد.

## انتبه

للمزيد من المعلومات، اتصلوا بمراكز البيع و خدمة العملاء التابعة لنا.

## 3.1.4 أوضاع التركيب

إمكانية التركيب في الوضع الرأسي بالنسبة لجميع درجات القوة. و يمكن عند الطلب إتاحة نمط للتركيب الأفقي، بشرط أن يؤثر الدفع المحوري الناتج عن الأجزاء الدوارة على مضخة المحرك بشكل أفقي دائماً.

للاحتياجات الخاصة اتصل بمراكز البيع و خدمة العملاء التابعة لنا.

## 3.1.5 عمق الغطس

إن أقصى عمق مسموح به للمحرك هو 350 متر

## 3.1.6 شدة و تردد التيار الكهربائي

تأكدوا من أن شدة و تردد التيار الكهربائي مساوية مع البيانات الموجودة على لوحة بيانات المحرك.

## انتبه

للمزيد من المعلومات، اتصلوا بمراكز البيع و خدمة العملاء التابعة لنا.

بوجه عام يمكن أن تعمل المحركات بشدة تيار كهربائي قابلة للتغير كما هو موضح في الجدول التالي:

f		UN	
Hz	~	V	%
50	3	400	± 10%

f		UN	
Hz	~	V	%
60	3	380	± 10%

50	3	400/690	± 10%
----	---	---------	-------

60	3	380/660	± 10%
----	---	---------	-------

3.1.7 عدد ساعات التشغيل

الحد الأقصى لعدد ساعات التشغيل المسموح به هو 20 للتشغيل المباشر بعدد ساعات تشغيل 3 بتيار كامل على أقصى تقدير.

المحركات 12:" 4 عمليات تشغيل / الساعة	المحركات 10:" 8 عمليات تشغيل / الساعة	المحركات 10:" 8 عمليات تشغيل / الساعة	المحركات 6:" 15 عملية تشغيل / الساعة
--	--	--	---

3.1.8 الاقتران مع المضخة

تأكد من الاقتران الصحيح بين المضخة و المحرك. من الممكن أن يتسبب الاقتران الخاطئ في حدوث نتائج غير مرغوب فيها. تأكد من الآتي، على وجه الخصوص قبل إقران المضخة بالمحرك:

- قوة المضخة التي يجب إقرانها بالمحرك أقل منه أو مساوية له على أقصى تقدير
- أن شدة و تردد التيار في خط التغذية متماثلة مع ما هو موضح على لوحة بيانات المحرك
- عمود حركة المحرك و المضخة يلف بلا عوائق

المزيد من المعلومات، اتصلوا بمراكز البيع و خدمة العملاء التابعة لنا.

انتبه

3.1.9 محرك مزود بمحول للتردد

إذا اقترن المحرك بمحول تردد يرجى الاتصال بمركزنا للبيع و الخدمة الفنية للحصول على معلومات أكثر تفصيلاً بخصوص ذلك. عند أدنى تردد الاستعمال يجب ضمان تدفق الماء بشكل يعمل على الحصول على السرعة الأدنى المذكورة في النقاط السابقة حتى يتم ضمان التبريد الصحيح للمحرك.

انتبه

3.1.10 محرك يتم تغذيته عن طريق مولد كهربائي  
للحصول على معلومات اتصل بمركز البيع و خدمة العملاء التابع لنا.

3.1.11 استخدامات خاصة

اتصلوا بمركز البيع و خدمة العملاء للاستفسار عن أي شيء مختلف عما تم وصفه فيما يخص طبيعة السائل و \ أو التركيب

انتبه

3.1.12 الاستعمال غير الصحيح

إذا ما استخدمتم المحرك بطريقة غير صحيحة يمكنكم أن تسببوا في خلق مواقف خطيرة إضافة إلى إلحاق أضرار بالأشخاص و بالملكات. بعض الأمثلة للاستخدامات غير الصحيحة

- العمل باستخدام سائل غير الماء
- العمل في درجة حرارة المياه أعلى من المسموح بها بدون تخفيض سرعة المحرك
- العمل في وجود تدفق لمياه التبريد له سرعة تقل عن المسموح به
- تحطى عدد ساعات التشغيل المسموح بها



3.2 بيانات فنية

فيما يخص البيانات الفنية المحددة للمحرك ارجعوا دائما للوحة بيانات المحرك. لأي تساؤلات استعينوا دائما بمركز البيع و خدمة العملاء التابع لنا.

3.3 الضمان

ارجعوا إلى وثيقة البيع و التعاقد للحصول على أية معلومات.

#### معلومات للنقل و فني التركيب

4. النقل و التخزين

يتم وضع المحركات في صناديق من الخشب و / أو الكرتون بأحجام و أشكال مختلفة. قوموا بتخزين المنتج في داخل الصناديق في درجة حرارة الجو التي تتراوح ما بين 5- و 40+ س. تم وضع المنتج في الصناديق على أن يكون النقل و الحركة و التخزين في وضع أفقي حافظوا على المنتج من الرطوبة و مصادر الحرارة و الأضرار الميكانيكية الممكنة ( الصدمات، السقوط ... ) لا تضعوا أشياء ثقيلة فوق الصناديق الكرتونية.

انتبه

ارجعوا و حرركوا المنتج بحرص مع استخدام أدوات الرفع المناسبة. التزموا بقواعد الأمان لا تستخدموا سلك التغذية لرفع و تحريك المحرك.



عندما تستلمون المحرك تأكدوا من انه لا توجد أعطاب ظاهرة من خارج الصندوق . إذا ما كان بالمنتج أعطاب قوموا بإبلاغ البائع التابع لنا في غضون 8 أيام من تاريخ التسليم. إذا لم يكن لديكم القدرة على استخدام الصندوق الكرتوني في أغراض أخرى، قوموا بالتخلص منه وفقاً للقوانين المحلية المطبقة و التي تخص تصنيف القمامة. فيما يخص نقل و تحريك المنتج، يجب أن يتم ذلك بطريقة آمنة. المزيد من المعلومات ارجع إلى القسم 3.1.

#### معلومات خاصة بفني التركيب

5. التركيب

يجب قراءة دليل الاستعمال هذا و دليل استعمال المضخة الكهربائية التي سيتم توصيلها بالمحرك قبل التركيب، يجب المحافظة على الدليل.



في حالة إذا ما كان هناك علامات ظاهرة تدل على وجود أعطاب لا توصلوا عملية التركيب و اتصلوا بخدمة العملاء. يجب أن يقوم بعملية التركيب فقط أشخاص مؤهلة و لديها خبرة استخدموا وسائل الحماية و التركيب السالحة. يجب احترام القواعد الخاصة بمقاومة الحوادث. اقرعوا بعناية الحدود المتعلقة بالتركيب و المذكورة في القسم 3.1. ارجعوا دائما إلى القواعد و القوانين و البنود المحلية و \ أو الوطنية سارية التنفيذ فيما يخص عملية التركيب و التوصيلات الكهربائية و المانية



5.1 اختيار لوحة الكهرباء

يجب حماية المحركات من زيادة التيار و الشحن الزائد و من الماس الكهربائي. أنظمة التشغيل المستعملة هي: ذو القطع، ذو المحول الأوتوماتيكي، التشغيل الخافض، النجمة- المثلث. يجب التأكد من الاقتران الصحيح للبيانات الكهربائية بين اللوحة و المضخة الكهربائية. يؤدي الاقتران غير الصحيح إلى أضرار و لا يضمن حماية المحرك



## انتبه

الكهربائي.  
اقرأ بعناية الحدود المتعلقة بالاستخدام المذكورة في القسم 3.1.



يجب قراءة بيانات اللوحة الكهربائية قبل التركيب.

للمزيد من المعلومات، اتصلوا بمراكز البيع و خدمة العملاء التابعة لنا.

## 5.2 مراجعة مستوى الماء في المحرك



يجب أن يقوم بجميع عمليات التركيب فقط أشخاص ذوي خبرة ومؤهلين لذلك.  
استخدموا الأدوات و وسائل الحماية المناسبة. احترموا قواعد الوقاية من الحوادث.

قم بوصول المحرك رأسياً على أن يكون صمام التنفيس متجهاً إلى أعلى.

فك صمام التنفيس من ثقبه.

أضف الماء التنظيف بواسطة محقن "سرنجة"، حتى ترى الماء يخرج من الثقب نفسه.

تأكد من عدم انسداد الصمام و من نظافته أو قم باستبداله.

أعد ربط الصمام في ثقبه.

## 5.3 الاقتران بالمضخة



قبل التوصيل اقرأ بعناية دليل الاستخدام هذا و دليل استخدام المضخة أو المضخة الكهربائية التي سيتم توصيل المحرك بها. احتفظ جيداً بالدليل.

للمزيد من المعلومات، اتصلوا بمراكز البيع و خدمة العملاء التابعة لنا.

## 5.4 وضع المحرك في البئر أو في الحوض



التزموا بالتعليمات الموجودة في دليل الاستخدام الخاص بالمضخة أو المضخة الكهربائية

إذا قمتم بتركيب المضخة الكهربائية في الوضع الرأسي تأكدوا من أن المحرك غير مرتكزا على قاع البئر أو الحوض

إذا قمتم بتركيب المضخة الكهربائية في الوضع الأفقي تأكدوا من أن المحرك مرفوعاً عن قاع الحوض

للمزيد من المعلومات، اتصلوا بمراكز البيع و خدمة العملاء التابعة لنا.

## معلومات لفني التركيب

## 6. التشغيل



التزموا بالمعلومات الموجودة في دليل استخدام المضخة أو المضخة الكهربائية.

## 6.1 التوصيل الكهربائي للمضخة الكهربائية



يجب أن يقوم بالتوصيلات الكهربائية فقط فني تركيب مؤهل و يعمل على احترام القواعد المطبقة

تأكدوا من أن نوع شبكة الكهرباء و الجهد و تردد التيار مناسبة لخصائص المحرك و خصائص لوحة الكهرباء. يمكنكم الرجوع إلى لوحات البيانات الخاصة بالمحرك و إلى الوثائق الملحقة مع لوحة الكهرباء.

تأكدوا من كفاءة الحماية من حدوث ماس كهربائي في خط الكهرباء بشكل عام.

تأكدوا من أن جميع التوصيلات ( حتى تلك الخالية من الطاقة الكامنة) خالية من التيار قبل البدء في العمل.  
يجب عليكم تجهيز خط التغذية بالآتي، فيما عدا التجهيزات المخالفة للقواعد المحلية المطبقة:

- نظام حماية من الماس الكهربائي
- نظام تفاضلي ذو حساسية عالية (30mA) الذي يعد حماية إضافية من الصواعق الكهربائية في حالة ما إذا كان الأرضي بلا جدوى.
- نظام لفصل التيار عن الشبكة الكهربائية على مسافة فتح للموصلات 3 ملليمتر على الأقل.

قوموا بالتوصيل الأرضي للشبكة وفقاً للقواعد المطبقة.

قوموا بتوصيل المضخة بخط تغذية الكهرباء عن طريق لوحة أوامر تحكم كهربائية ملائمة.

تم وضع مخطط التوصيلات الكهربائية للمحرك في نهاية الكتيب.

ضعوا لوحة الكهرباء في مكان محمي ضد العوامل الجوية.

ارجعوا إلى الوثائق الملحقة بلوحة الكهرباء.

## انتبه

في حالة التوصيلات الممكنة بأنظمة خارجية ذات الأوامر ( على سبيل المثال: زر الضغط ، العائم) التزموا بالتعليمات الواردة مع هذه الأنظمة.

## معلومات لفني الصيانة

## 7. الصيانة ، خدمة العملاء ، قطع الغيار



قبل عمل أية عمليات للصيانة تأكد من أنه لا يوجد تيار كهربائي في المحرك

يجب أن يقوم بعمليات الصيانة فقط أشخاص على خبرة و مؤهلون. استخدموا دائماً الأدوات المناسبة و وسائل الحماية اللازمة. التزموا بقواعد الأمان لا تحاولوا القيام بغص موصل سلك الكهرباء الخاص برأس المحرك

يسمح بذلك فقط للأشخاص المصرح لهم.

استخدموا قطع الغيار الأصلية لاستبدال قطع الغيار التالفة

## انتبه

لا يحتاج المحرك إلى أية عملية صيانة دورية منظمة.

في حالة رغبة العميل في الحصول على خطة صيانة دورية، يجب أن يضع في اعتباره أن انتهاء فترات الصلاحية تعتمد على ظروف الاستخدام. للحصول على أية معلومات توجهوا إلى مركز البيع و خدمة العملاء التابع لنا.

## 7.1 قطع الغيار

يجب دائماً تحديد نوع المحرك و الرمز التعريفي في حالة طلب معلومات تقنية أو قطع غيار من مركز البيع و خدمة العملاء التابع لنا.

استخدموا فقط قطع الغيار الأصلية لاستبدال العناصر التالفة. استخدام قطع الغيار غير المناسبة من الممكن أن يؤدي إلى أعطال في التشغيل و أن يلحق أضراراً بالأشخاص و الأشياء.

انتبه

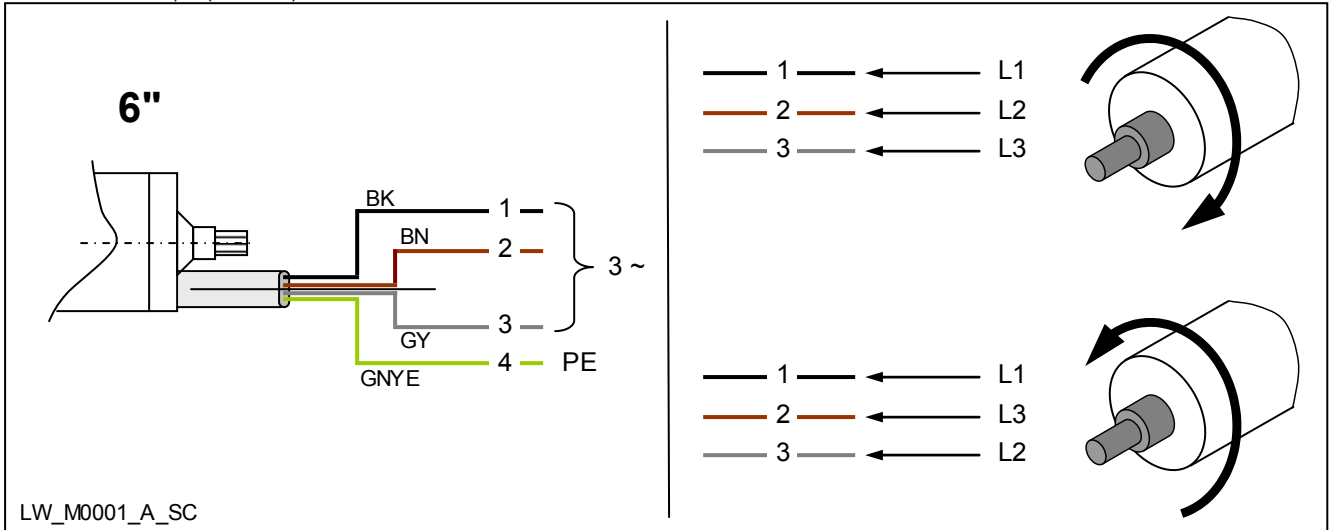


للمزيد من المعلومات، اتصلوا بمراكز البيع و خدمة العملاء التابعة لنا.

#### معلومات للمستخدم و فني الصيانة

8. الضمان  
للحصول على أية معلومات أرجعوا إلى وثيقة البيع و التعاقد

9. **Schemi collegamenti cavo di alimentazione / Power cable connection diagrams / Schéma de raccordement des câbles d'alimentation / Anschlusspläne des Speisekabels / Esquemas de conexiones del cable de alimentación / Esquemas ligações cabo de alimentação / Σχέδια συνδέσεων καλωδίου τροφοδοσίας / Aansluitschema's van de voedingskabel / Elskemaer for forsyningskabel / Koplings-skjemaer for nettkabel / Kopplings-scheman för elkabel / Sähkökaapelin liitântäkaaviot / Схемы соединения кабеля питания / تصميّات توصيلات كابل التغذية بالكهرباء**
- 9.1 6" Avviamento diretto (1 cavo) - 6" Direct starting (1 cable) - 6" Démarrage direct (1 câble) - 6" Direktanlauf (1 Kabel) - 6" Arranque directo (1 cable) - 6" Arranque directo (1 cabo) - 6" Άμεση εκκίνηση (1 καλώδιο) - 6" Rechtstreekse aanloop (1 kabel) - 6" Direkte oppstart (1 kabel) - 6" direkte start (1 kabel) - 6" Direkt start (1 kabel) - 6" Suora käynnistys (1 kaapeli) - 6" Прямой запуск (1 кабель) - 6" التشغيل المباشر (عدد 1 كابل)



LW\_M0001\_A\_SC

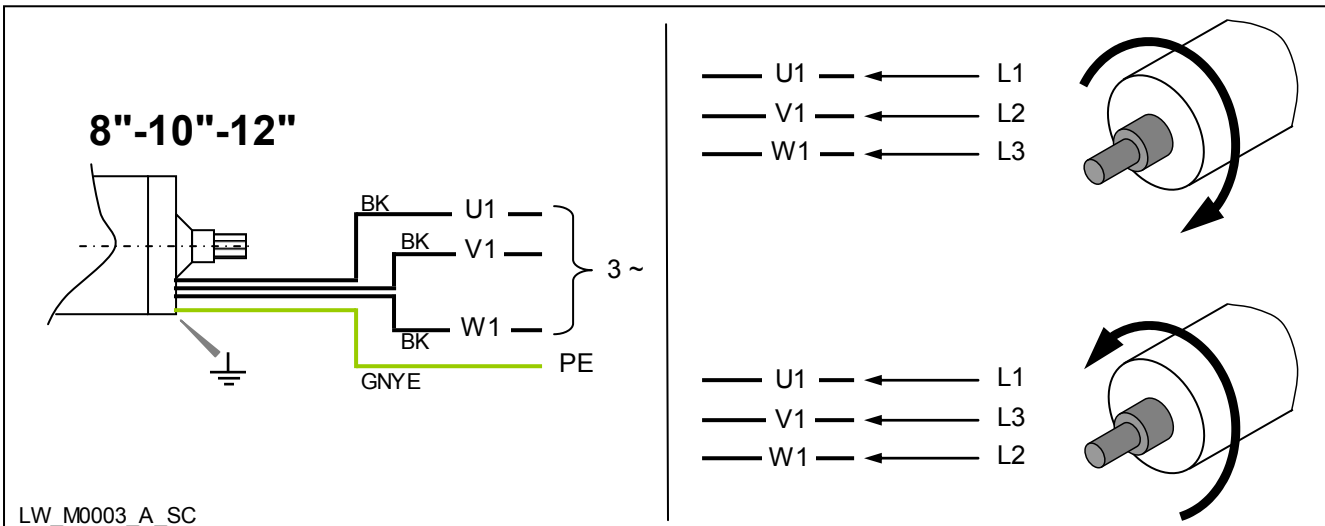
	it	en	fr	de	es	pt
1 BK	NERO	BLACK	NOIR	SCHWARZ	NEGRO	PRETO
2 BN	MARRONE	BROWN	BRUN	BRAUN	MARRÓN	CASTANHO
3 GY	GRIGIO	GREY	GRIS	GRAU	GRIS	CINZENTO
4 GNYE	VERDE/GIALLO	GREEN/YELLOW	VERT/JAUNE	GRÜN/GELB	VERDE/AMARILLO	VERDE/AMARELO

	el	nl	da	no	sv	fi
1 BK	ΜΑΥΡΟ	ZWART	SORT	SORT	SVART	MUSTA
2 BN	ΚΑΦΕ	BRUIN	BRUN	BRUN	BRUN	RUSKEA
3 GY	ΓΚΡΙΖΟ	GRIJS	GRÅ	GRÅ	GRÅ	HARMAA
4 GNYE	ΠΡΑΣΙΝΟ/ΚΙΤΡΙΝΟ	GROEN/GEEL	GRØN/GUL	GRØNN/GUL	GRÖN/GUL	VIHREÄ/KELTA

	ru	ar
1 BK	ЧЕРНЫЙ	أسود
2 BN	КОРИЧНЕВЫЙ	بني
3 GY	СЕРЫЙ	رمادي
4 GNYE	ЗЕЛЕНый/ЖЕЛТЫЙ	أخضر/أصفر

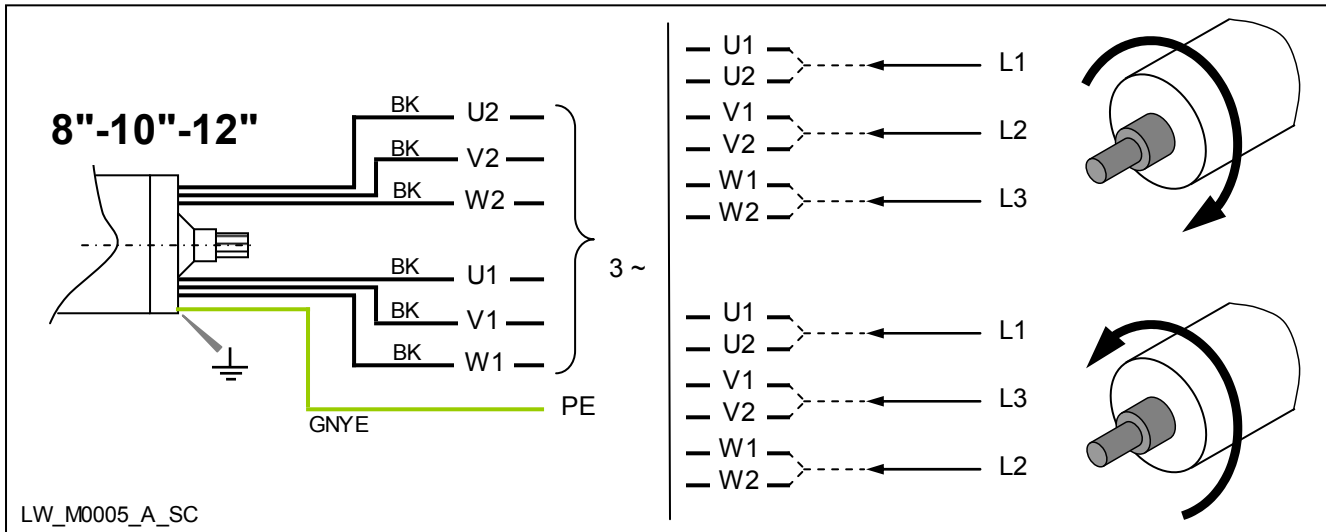
LW\_M0002\_A\_SC

- 9.2.1 8", 10", 12" Avviamento diretto (1 cavo) - 8", 10", 12" Direct starting (1 cable) - 8", 10", 12" Démarrage direct (1 câble) - 8", 10", 12" Direktanlauf (1 Kabel) - 8", 10", 12" Arranque directo (1 cable) - 8", 10", 12" Arranque directo (1 cabo) - 8", 10", 12" Άμεση εκκίνηση (1 καλώδιο) - 8", 10", 12" Rechtstreekse aanloop (1 kabel) - 8", 10", 12" direkte start (1 kabel) - 8", 10", 12" Direkte oppstart (1 kabel) - 8", 10", 12" Direkt start (1 kabel) - 8", 10", 12" Suora käynnistys (1 kaapeli) - 8", 10", 12" Прямой запуск (1 кабель) - 8", 10", 12" التشغيل المباشر (عدد 1 كابل)

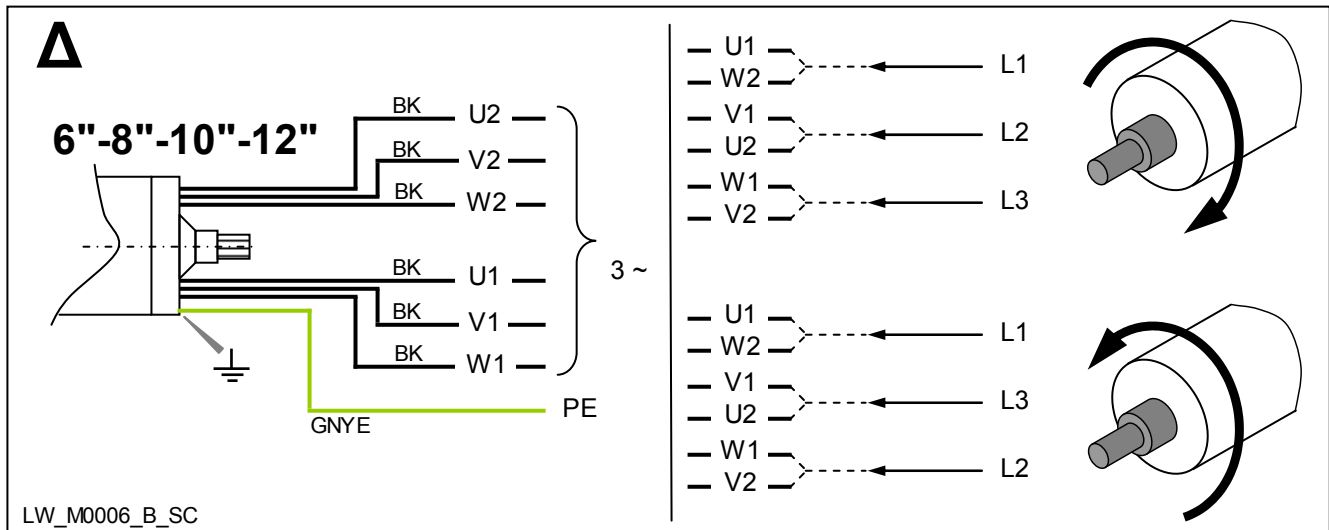


LW\_M0003\_A\_SC

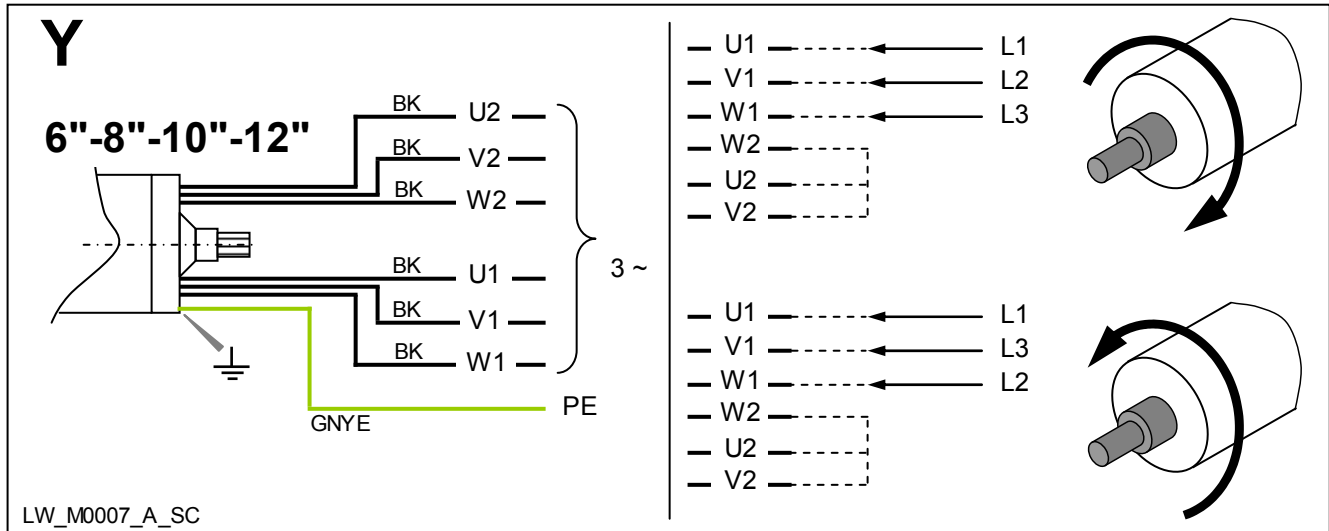
9.2.2 8", 10", 12" Avviamento diretto (2 cavi) - 8", 10", 12" Direct starting (2 cables) - 8", 10", 12" Démarrage direct ( 2 câbles) - 8", 10", 12" Direktanlauf (1 Kabel) - 8", 10", 12" Arranque directo (2 cables) - 8", 10", 12" Arranque directo (2 cabos) - 8", 10", 12" Άμεση εκκίνηση (2 καλώδια) - 8", 10", 12" Rechtstreekse aanloop (2 kabels) - 8", 10", 12" direkte start (2 kabler) - 8", 10", 12" Direkte oppstart (2 kabler) - 8", 10", 12" Direkt start (2 kablar) - 8", 10", 12" Suora käynnistys (2 kaapelia) - 8", 10", 12" Прямой запуск (2 кабеля) - التشغيل المباشر (عدد 2 كابل) 8", 10", 12"



9.2.3 6", 8", 10", 12" Versione stella/triangolo con avviamento diretto su tensione inferiore - 6", 8", 10", 12" Star/delta version with direct starting at lower voltage - 6", 8", 10", 12" Version étoile/triangle avec démarrage direct sur tension inférieure - 6", 8", 10", 12" Stern-Dreieck-Version mit Direktanlauf auf unterer Spannung - 6", 8", 10", 12" Versión estrella/triángulo con arranque directo en tensión inferior - 6", 8", 10", 12" Versão estrela/triângulo com arranque directo na tensão inferior - 6", 8", 10", 12" Έκδοση αστέρι/τρίγωνο με άμεση εκκίνηση σε τάση ανώτερη - 6", 8", 10", 12" Ster-driehoekuitvoering met rechtstreekse aanloop bij lagere spanning - 6", 8", 10", 12" stjerne/trekant-version med direkte start på nederste spænding - 6", 8", 10", 12" Stjerne/trekant-utgave med direkte start på lavere spenning - 6", 8", 10", 12" Stjärn-/delta-version med direkt start vid lägre spänning - 6", 8", 10", 12" Tähti/kolmioversio suoralla käynnistyksellä alhaisella jännitteellä - 6", 8", 10", 12" Модель звезда/треугольник, прямой запуск при более низком напряжении - 6", 8", 10", 12" فنة على شكل النجمة/المثلث بتشغيل مباشر على جهد منخفض - 6", 8", 10", 12"



9.2.4 6", 8", 10", 12" Versione stella/triangolo con avviamento diretto su tensione superiore - 6", 8", 10", 12" Star/delta version with direct starting at higher voltage - 6", 8", 10", 12" Version étoile/triangle avec démarrage direct sur tension supérieure - 6", 8", 10", 12" Stern-Dreieck-Version mit Direktanlauf auf oberer Spannung - 6", 8", 10", 12" Versión estrella/triángulo con arranque directo en tensión superior - 6", 8", 10", 12" Versão estrela/triângulo com arranque directo na tensão superior - 6", 8", 10", 12" Έκδοση αστέρι/τρίγωνο με άμεση εκκίνηση σε τάση ανώτερη - 6", 8", 10", 12" Ster-driehoekuitvoering met rechtstreekse aanloop bij hogere spanning - 6", 8", 10", 12" stjerne/trekant-version med direkte start på øverste spænding - 6", 8", 10", 12" Stjerne/trekant-utgave med direkte start på høyere spenning - 6", 8", 10", 12" Stjärn-/delta-version med direkt start vid högre spänning - 6", 8", 10", 12" Tähti/kolmioversio suoralla käynnistyksellä korkealla jännitteellä - 6", 8", 10", 12" Модель звезда/треугольник, прямой запуск при более высоком напряжении - 6", 8", 10", 12" فنة 6", 8", 10", 12" على شكل النجمة/المثلث بتشغيل مباشر على جهد مرتفع -



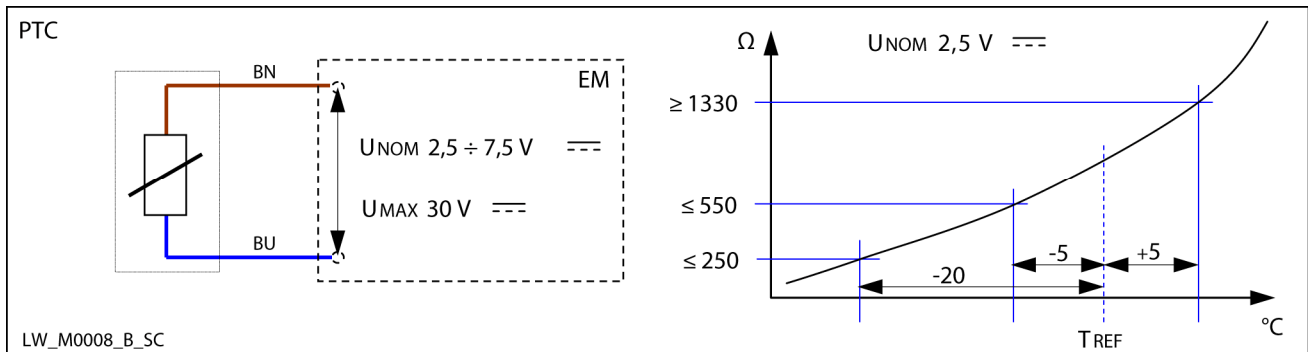
	it	en	fr	de	es	pt
<b>U</b> BK	NERO	BLACK	NOIR	SCHWARZ	NEGRO	PRETO
<b>V</b> BK	NERO	BLACK	NOIR	SCHWARZ	NEGRO	PRETO
<b>W</b> BK	NERO	BLACK	NOIR	SCHWARZ	NEGRO	PRETO
GNYE	VERDE/GIALLO	GREEN/YELLOW	VERT/JAUNE	GRÜN/GELB	VERDE/AMARILLO	VERDE/AMARELO

	el	nl	da	no	sv	fi
<b>U</b> BK	ΜΑΥΡΟ	ZWART	SORT	SORT	SVART	MUSTA
<b>V</b> BK	ΜΑΥΡΟ	ZWART	SORT	SORT	SVART	MUSTA
<b>W</b> BK	ΜΑΥΡΟ	ZWART	SORT	SORT	SVART	MUSTA
GNYE	ΠΡΑΣΙΝΟ/ΚΙΤΡΙΝΟ	GROEN/GEEL	GRØN/GUL	GRØNN/GUL	GRÖN/GUL	VIHREÄ/KELTA

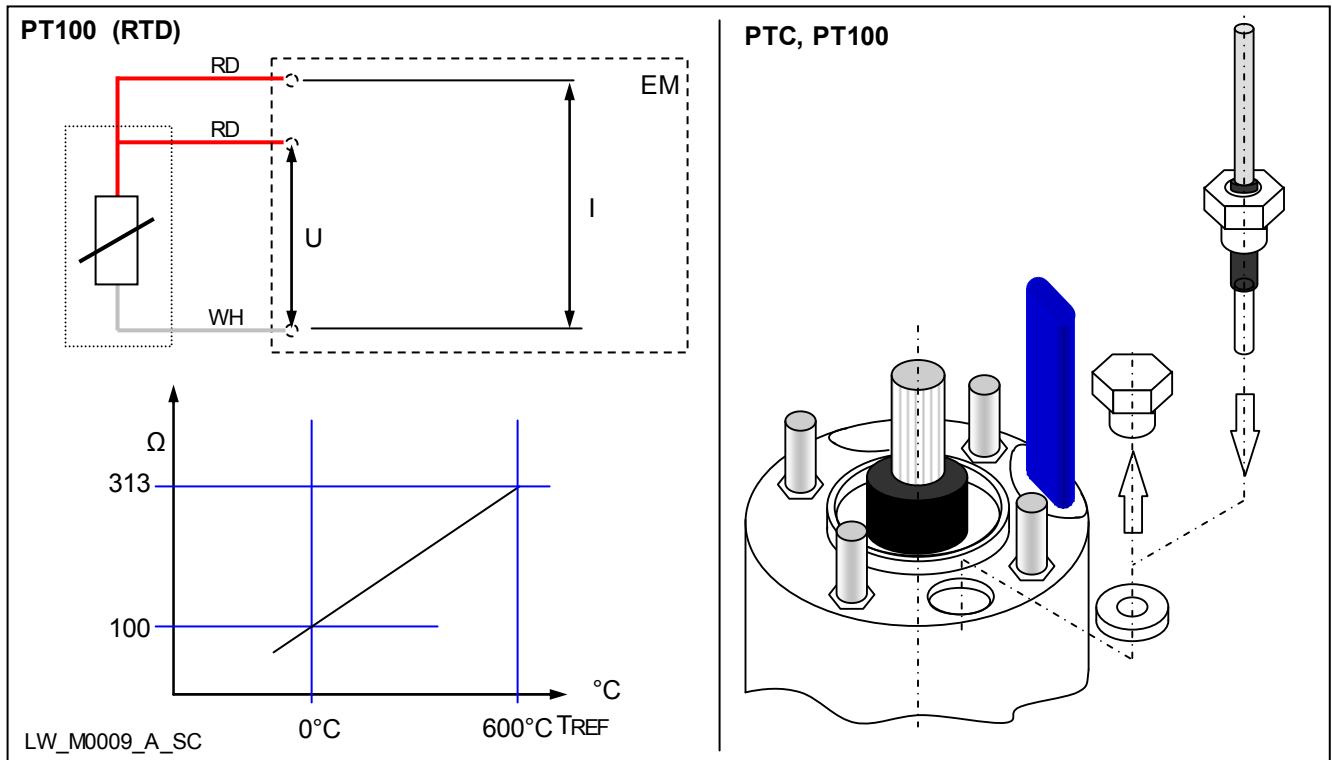
	ru	ar
<b>U</b> BK	ЧЕРНЫЙ	أسود
<b>V</b> BK	ЧЕРНЫЙ	بني
<b>W</b> BK	ЧЕРНЫЙ	رمادي
GNYE	ЗЕЛЕНый/ЖЕЛТый	أخضر/أصفر

LW\_M0004\_A\_SC

9.3.1 Sonda di temperatura PTC - PTC temperature probe - Sonde de température PTC - PTC-Temperaturfühler - Sonda de temperatura PTC - Sonda de temperatura PTC - Αισθητήρας θερμοκρασίας PTC - Temperatuurvoeler PTC - PTC temperatuursonde - Temperatursonde PTC - PTC temperatursond - PTC-lämpöanturi - Температурный зонд PTC - PTC مجس درجة الحرارة



9.3.2 Sonda di temperatura PT100 - PT100 temperature probe - Sonde de température PT100 - PT100-Temperaturfühler - Sonda de temperatura PT100 - Sonda de temperatura PT100 - Αισθητήρας θερμοκρασίας PT100 - Temperatuurvoeler PT100 - PT100 temperatuursonde - Temperatursonde PT100 - PT100 temperatursond - PT100-lämpöanturi - Температурный зонд PT100 - PT100 مجس درجة الحرارة



	it	en	fr	de	es	pt
<b>BN</b>	MARRONE	BROWN	BRUN	BRAUN	MARRÓN	CASTANHO
<b>BU</b>	BLU CHIARO	LIGHT BLUE	BLEU CLAIR	HELLBLAU	AZUL CLARO	AZUL CLARO
<b>EM</b>	MODULO ELETTRONICO	ELECTRONIC MODULE	MODULE ÉLECTRONIQUE	ELEKTRONIK-MODUL	MÓDULO ELECTRÓNICO	MÓDULO ELECTRÓNICO
<b>I</b>	CORRENTE VARIABILE MISURATA	MEASURED VARIABLE CURRENT	COURANT VARIABLE MESURÉ	GEMESSENER WECHSELSTROM	CORRIENTE VARIABLE MEDIDA	CORRENTE VARIÁVEL MEDIDA
<b>RD</b>	ROSSO	RED	ROUGE	ROT	ROJO	VERMELHO
<b>U</b>	TENSIONE DI ALIMENTAZIONE	INPUT VOLTAGE	TENSION D'ALIMENTATION :	SPEISESPANNUNG	TENSIÓN DE ALIMENTACIÓN	TENSÃO DE ALIMENTAÇÃO
<b>U<sub>NOM</sub></b>	TENSIONE DI ALIMENTAZIONE NOMINALE (PULSANTE)	RATED INPUT VOLTAGE (BUTTON)	TENSION D'ALIMENTATION NOMINALE : (POUSSOIR)	NENN-SPEISESPANNUNG (DRUCKTASTE)	TENSIÓN DE ALIMENTACIÓN NOMINAL (PULSADORA)	TENSÃO DE ALIMENTAÇÃO NOMINAL (BOTÃO)
<b>U<sub>MAX</sub></b>	TENSIONE DI ALIMENTAZIONE MASSIMA (PULSANTE)	MAXIMUM INPUT VOLTAGE (BUTTON)	TENSION D'ALIMENTATION MASSIMALE (POUSSOIR)	HÖCHST-SPEISESPANNUNG (DRUCKTASTE)	TENSIÓN DE ALIMENTACIÓN MÁXIMA (PULSADORA)	TENSÃO DE ALIMENTAÇÃO MÁXIMA (BOTÃO)
<b>T<sub>REF</sub></b>	TEMPERAUTRA DI RIFERIMENTO	REFERENCE TEMPERATURE	TEMPERATURE DE RÉFÉRENCE	BEZUGSTEMPERATUR	TEMPERAUTRA DE REFERENCIA	TEMPERATURA DE REFERÊNCIA
<b>WH</b>	BIANCO	WHITE	BLANC	WEISS	BLANCO	BRANCO

	el	nl	da	no	sv
<b>BN</b>	ΚΑΦΕ	BRUIN	BRUN	BRUN	BRUN
<b>BU</b>	ΜΠΛΕ ΑΝΟΙΧΤΟ	LICHTBLAUW	LYSEBLÅ	LYSEBLÅ	LJUSBLÅ
<b>EM</b>	ΗΛΕΚΤΡΟΝΙΚΟ ΔΟΜΟΣΤΟΙΧΕΙΟ	ELEKTRONISC HE MODULE	ELEKTRONISK MODUL	ELEKTRONISK MODUL	ELEKTRONISK MODUL
<b>I</b>	ΜΕΤΡΗΘΕΝ ΜΕΤΑΒΛΗΤΟ ΡΕΥΜΑ	GEMETEN VARIABELE STROOM	MÅLT VARIABEL STRØM	MÅLT VARIABEL STRØM	UPPMÅTT VARIERANDE STRÖM
<b>RD</b>	ΚΟΚΚΙΝΟ	ROOD	RØD	RØD	RÖD
<b>U</b>	ΤΑΣΗ ΤΡΟΦΟΔΟΣΙΑΣ	VOEDINGSSPANNING	FORSYNINGSSPÆNDING	SPENNING	MATNINGSSPÄNNING
<b>U<sub>NOM</sub></b>	ΟΝΟΜΑΣΤΙΚΗ ΤΑΣΗ ΤΡΟΦΟΔΟΣΙΑΣ (ΚΟΥΜΠΙ)	NOMINALE VOEDINGSSPANNING (KNOP)	NOMINEL FORSYNINGSSPÆNDING (PULSERENDE)	NOMINELL SPENNING (PULSERENDE)	NOMINELL MATNINGSSPÄNNING (PULSERANDE)
<b>U<sub>MAX</sub></b>	ΜΕΓΙΣΤΗ ΤΑΣΗ ΤΡΟΦΟΔΟΣΙΑΣ (ΚΟΥΜΠΙ)	MAXIMUM VOEDINGSSPANNING (KNOP)	MAKS. FORSYNINGSSPÆNDING (PULSERENDE)	MAKS. SPENNING (PULSERENDE)	MAX. MATNINGSSPÄNNING (PULSERANDE)
<b>T<sub>REF</sub></b>	ΘΕΡΜΟΚΡΑΣΙΑ ΑΝΑΦΟΡΑΣ	REFERENTIETEMPERATUUR	REFERENCETEMPERATUR	REFERANSETEMPERATUR	REFERENSTEMPERATUR
<b>WH</b>	ΛΕΥΚΟ	WIT	HVID	HVIT	VIT

	fi	ru	ar
<b>BN</b>	RUSKEA	КОРИЧНЕВЫЙ	بني
<b>BU</b>	VAALEANSININEN	СВЕТЛО-СИНИЙ	أزرق فاتح
<b>EM</b>	ELEKTRONINEN MODUULI	ЭЛЕКТРОННЫЙ МОДУЛЬ	النموذج الإلكتروني
<b>I</b>	MITATTU SÄÄDETTÄVÄ VIRTA	ИЗМЕРЕННЫЙ ПЕРЕМЕННЫЙ ТОК	التيار المتغير الذي تم قياسه
<b>RD</b>	PUNAINEN	КРАСНЫЙ	أحمر
<b>U</b>	JÄNNITE	НАПРЯЖЕНИЕ ПИТАНИЯ	جهد التغذية
<b>U<sub>NOM</sub></b>	NIMELLISJÄNNITE (SYSÄYS)	НОМИНАЛЬНОЕ НАПРЯЖЕНИЕ ПИТАНИЯ (КНОПКА)	جهد التغذية النظري (زر)
<b>U<sub>MAX</sub></b>	MAKSIMIJÄNNITE (SYSÄYS)	МАКСИМАЛЬНОЕ НАПРЯЖЕНИЕ ПИТАНИЯ (КНОПКА)	أقصى جهد تغذية (زر)
<b>T<sub>REF</sub></b>	VIITELÄMPÖTILA	ЭТАЛОННАЯ ТЕМПЕРАТУРА	درجة الحرارة التي يتم الرجوع إليها
<b>WH</b>	VALKOINEN	БЕЛЫЙ	أبيض



10. **Dichiarazione di conformità – Declaration of conformity – Déclaration de conformité – Konformitätserklärung – Declaración de conformidad – Declaração de Conformidade – Δήλωση πιστότητας – Verklaring van overeenstemming – Overensstemmelseserklæring – Overensstemmelsesklæring – Försäkran om överensstämmelse – Vaatimustenmukaisuusvakuutus – Сертификат соответствия – تصريح المطابق**

it **Dichiarazione CE di Conformità**

Lowara srl Unipersonale, con sede in Via Lombardi 14 - 36075 Montecchio Maggiore (Vi) - Italia, dichiara che i prodotti descritti sotto

**MOTORI SOMMERSI serie L6W, L8W, L10W, L12W, L6WN, L8WN, L10WN, L12WN, L6WR, L8WR, L10WR, L12WR**

sono conformi alle seguenti direttive europee

- Bassa Tensione 2006/95/CE (anno di prima apposizione della marcatura: 2006)
- Compatibilità Elettromagnetica 2004/108/CE

e conformi alle seguenti norme tecniche

- EN 60034-1

il motore è un componente. Pertanto gli aspetti di sicurezza dell'impianto su cui viene montato devono essere garantiti dall'installatore. La marcatura di conformità "CE", per la Direttiva 2004/108/CE, è limitata ad un utilizzo diretto del motore. In caso di impiego in un sistema la verifica di conformità deve essere condotta sul sistema stesso a cura dell'installatore.

en **EC Declaration of Conformity**

Lowara srl Unipersonale, with headquarters in Via Lombardi 14 - 36075 Montecchio Maggiore (Vi) - Italy, hereby declares that the following products

**L6W, L8W, L10W, L12W, L6WN, L8WN, L10WN, L12WN, L6WR, L8WR, L10WR, L12WR series SUBMERSIBLE MOTORS**

comply with the provisions of the following European Directives

- Low Voltage Directive 2006/95/EC (Year of first use of the mark : 2006)
- Electromagnetic Compatibility Directive 2004/108/EC

and with the following technical standards

- EN 60034-1

Motor is a component and all the safety aspects of the system on which it is installed must therefore be guaranteed by the installer. Pursuant to Directive 2004/108/EC, the "CE" mark only applies if the motor is used on its own. If the motor is installed on a system, the installer must the conformity of the system in its entirety.

fr **Déclaration CE de Conformité**

Lowara srl Unipersonale, ayant son siège à Via Lombardi 14 - 36075 Montecchio Maggiore (Vi) - Italie, déclare que les produits décrits ci-après

**MOTEURS IMMERGÉS série L6W, L8W, L10W, L12W, L6WN, L8WN, L10WN, L12WN, L6WR, L8WR, L10WR, L12WR**

sont conformes aux dispositions des directives européennes:

- Basse Tension 2006/95/CE (année de première apposition du marquage : 2006)
- Compatibilité électromagnétique 2004/108/CE

et sont conformes aux normes techniques suivantes

- EN 60034-1

Le moteur est un composant. Par conséquent, les dispositifs de sécurité de l'installation sur laquelle il est monté doivent être garantis par l'installateur.

La label de conformité "CE" pour la Directive 2004/108/CE, est limité à une utilisation directe du moteur. En cas d'emploi dans un système, la vérification de conformité doit être conduite, par l'installateur, sur le système proprement dit.

de

### EG-Konformitätserklärung

Lowara srl Unipersonale, mit Sitz in Via Lombardi 14 - 36075 Montecchio Maggiore (Vi) - Italien, erklärt, dass die nachfolgend beschriebenen Produkte

#### **UNTERWASSERMOTOREN der Baureihen L6W, L8W, L10W, L12W, L6WN, L8WN, L10WN, L12WN, L6WR, L8WR, L10WR, L12WR**

den Vorschriften der folgenden europäischen Richtlinien

- Niederspannungsrichtlinie 2006/95/EG (Jahr der ersten Anbringung der Kennzeichnung : 2006)
  - Elektromagnetische Kompatibilität 2004/108//EG
- sowie den folgenden technischen Vorschriften entsprechen:
- EN 60034-1

Der Motor gilt als Bestandteil. Daher müssen die Sicherheitsaspekte der Anlage, in welche dieser eingebaut wird, vom Installateur gewährleistet werden.

Für die Richtlinie der 2004/108//EG, beschränkt sich die Konformitätsbezeichnung "CE" auf die direkte Verwendung des Motors. Bei Verwendung in einem System muss die Konformität des gesamten Systems vom Installateur geprüft werden.

es

### Declaración CE de conformidad

Lowara srl Unipersonale, con sede en Via Lombardi 14 - 36075 Montecchio Maggiore (Vi) - Italia, declara que los productos abajo descritos

#### **MOTORES SUMERGIBLES series L6W, L8W, L10W, L12W, L6WN, L8WN, L10WN, L12WN, L6WR, L8WR, L10WR, L12WR**

son conformes a las disposiciones de las siguientes directivas europeas

- Baja Tensión 2006/95/CE (año de primera aplicación de la marca: 2006)
  - Compatibilidad Electromagnética 2004/108//CE
- y son conformes a las normas técnicas siguientes
- EN 60034-1

El motor es un componente. Por lo tanto, los aspectos relacionados con la seguridad del sistema en que se monta deben ser garantizados por la instalación.

La marca de conformidad "CE", según la Directiva 2004/108//CE, se limita a una utilización directa del motor. En caso de empleo en un sistema, el instalador debe realizar la verificación de conformidad del sistema.

pt

### Declaração «CE» de Conformidade

A Lowara srl Unipersonale, com sede em Via Lombardi 14 - 36075 Montecchio Maggiore (Vi) - Itália, declara que os produtos descritos a seguir:

#### **MOTORES SUBMERGÍVEIS séries L6W, L8W, L10W, L12W, L6WN, L8WN, L10WN, L12WN, L6WR, L8WR, L10WR, L12WR**

estão em conformidade com as disposições das seguintes directivas europeias

- Baixa Tensão 2006/95/CE (ano da primeira aposição da marcação : 2006)
  - Compatibilidade Electromagnética 2004/108/CE
- e em conformidade com as seguintes normas técnicas
- EN 60034-1

O motor é um componente. Por conseguinte, os aspectos de segurança do sistema em que for montado devem ser garantidos pela instalação.

A marcação de conformidade "CE", para a Directiva 2004/108/CE, é limitada a uma utilização directa do motor.

Em caso de emprego num sistema, a verificação da conformidade deve ser realizada no próprio sistema por conta do instalador.

el

**Δήλωση Πιστότητας ΕΚ**

Η Lowara srl Unipersonale, με έδρα στο Via Lombardi 14 - 36075 Montecchio Maggiore (Vi) - Italia, δηλώνει ότι τα προϊόντα που περιγράφονται ως

**ΥΠΟΒΡΥΧΙΟΙ ΚΙΝΗΤΗΡΕΣ σειρών L6W, L8W, L10W, L12W, L6WN, L8WN, L10WN, L12WN, L6WR, L8WR, L10WR, L12WR**

είναι σύμφωνα με τις προδιαγραφές των ακόλουθων ευρωπαϊκών οδηγιών

- Χαμηλή Τάση 2006/95/ΕΚ (έτος της πρώτης απόθεσης της στάμπα: 2006)
  - Ηλεκτρομαγνητική Συμβατότητα 2004/108/ΕΚ
- και σύμφωνα με τις ακόλουθες τεχνικές προδιαγραφές
- EN 60034-1

Ο κινητήρας είναι ένα εξάρτημα. Συνεπώς τα ζητήματα ασφαλείας της εγκατάστασης στην οποία θα ενσωματωθεί πρέπει να διασφαλίζονται από την εγκατάσταση.

Η στάμπα πιστότητας "CE", για την Οδηγία 2004/108//ΕΚ, περιορίζεται σε χρήση άμεση του κινητήρα. Σε περίπτωση χρησιμοποίησης σε ένα σύστημα επαλήθευσης της πιστότητας πρέπει να διδενεργηθεί στο ίδιο το σύστημα με τη φροντίδα του

nl

**EG-Verklaring van overeenstemming**

Lowara srl Unipersonale, gevestigd te Via Lombardi 14 - 36075 Montecchio Maggiore (Vi) - Italië, verklaart dat de hieronder beschreven producten

**ONDERWATERMOTOREN L6W, L8W, L10W, L12W, L6WN, L8WN, L10WN, L12WN, L6WR, L8WR, L10WR, L12WR serie**

in overeenstemming zijn met de bepalingen van de volgende Europese richtlijnen

- Laagspanningsrichtlijn 2006/95/EG (jaar van eerste keer opbrengen van de markering: 2006)
  - Elektromagnetische Compatibiliteitsrichtlijn 2004/108/EG
- en de volgende technische normen

- EN 60034-1

De motor is een onderdeel. Daarom moeten de veiligheidsaspecten van de installatie waar hij op gemonteerd wordt gegarandeerd worden door de installatie.

Volgens de Richtlijn 2004/108//EG is de "CE" markering van overeenstemming beperkt tot rechtstreeks gebruik van de motor. In geval van gebruik in een systeem moet de overeenstemming van het hele systeem door de installateur getoetst worden.

da

**EF-Overensstemmelseserklæring**

Lowara srl Unipersonale., med sæde i Via Lombardi 14 - 36075 Montecchio Maggiore (Vi) - Italien, erklærer, at nedenstående produkter:

**DYKMOTORER i serien L6W, L8W, L10W, L12W, L6WN, L8WN, L10WN, L12WN, L6WR, L8WR, L10WR og L12WR**

opfylder betingelserne i følgende europæiske direktiver:

- Lavspændingsdirektivet 2006/95/EF (første år for brug af mærkning: 2006)
- Direktivet vedrørende elektromagnetisk kompatibilitet 2004/108/EF.

Endvidere opfylder produkterne betingelserne i følgende tekniske standarder:

- EN 60034-1

Motoren er en komponent. Sikkerhedsaspekterne for systemet, som motoren skal indgå i, skal derfor garanteres på installationstidspunktet.

CE-overensstemmelsesmærkningen jf. direktivet 2004/108/EF er begrænset til en direkte brug af motoren. Ved brug i et system påhviler det installatøren at kontrollere overensstemmelsen i hele systemet.

no

#### EF-Overensstemmelseserklæring

Lowara srl Unipersonale med kontor i Via Lombardi 14 - 36075 Montecchio Maggiore (Vi) - Italia, erklærer at produktene beskrevet nedenfor

#### **NEDSENKBARE MOTORER i serien L6W, L8W, L10W, L12W, L6WN, L8WN, L10WN, L12WN, L6WR, L8WR, L10WR og L12WR**

oppfyller betingelsene i følgende europeiske direktiver:

- Lavspenningsdirektivet 2006/95/EF (året merket ble påført for første gang: 2006)
- Direktivet for elektromagnetisk kompatibilitet 2004/108/EF.

Produktene er også i overensstemmelse med følgende tekniske standarder:

- EN 60034-1

Motoren er en komponent. Sikkerhetsaspektene til anlegget hvor motoren monteres må derfor garanteres ved installasjonen.

CE-merkingen, i samsvar med direktivet 2004/108/EF, er begrenset til en direkte bruk av motoren. Hvis motoren brukes i et system er det installatørens ansvar å kontrollere at CE-merkingen finnes for hele systemet.

sv

#### EG-försäkran om överensstämmelse

Lowara srl Unipersonale, med säte i Via Lombardi 14 - 36075 Montecchio Maggiore (Vi) - Italien försäkrar härmed att de nedan beskrivna produkterna:

#### **DRÄNKBARA MOTORER i serien L6W, L8W, L10W, L12W, L6WN, L8WN, L10WN, L12WN, L6WR, L8WR, L10WR och L12WR**

är tillverkade i överensstämmelse med följande direktiv:

- Lågspänningsdirektiv 2006/95/EG (första året för anbringande av märkning: 2006)
- Direktiv om elektromagnetisk kompatibilitet 2004/108/EG.

Produkterna är också i enlighet med följande tekniska standarder:

- EN 60034-1

Motorn är en komponent. Alla säkerhetsaspekter hos systemet i vilket motorn installeras måste därför garanteras av installatören.

För direktiv 2004/108/EG gäller endast CE-märket vid direkt användning av motorn. Vid användning i ett system måste installatören kontrollera överensstämmelsen av systemet i dess helhet.

fi

#### EY-vaatimustenmukaisuusvakuutus

Lowara srl Unipersonale, toimipaikkanaan Via Lombardi 14 - 36075 Montecchio Maggiore (Vi) - Italia, vakuuttaa että alla kuvailut tuotteet:

#### **L6W, L8W, L10W, L12W, L6WN, L8WN, L10WN, L12WN, L6WR, L8WR, L10WR ja L12WR -sarjojen UPPOMOOTTORIT**

ovat yhdenmukaisia seuraavien eurooppalaisten direktiivien

- Pienjännitedirektiivi 2006/95/EY (merkin ensimmäinen kiinnitysvuosi: 2006)
- EMC-direktiivi 2004/108/EY

ja seuraavien teknisten standardien kanssa

- EN 60034-1

Moottori on koneen osa. Tästä johtuen asennusjärjestelmän turvallisuus tulee taata asennuksen yhteydessä.

Direktiivin 2004/108/EY mukaisesti CE-vaatimustenmukaisuusmerkki koskee ainoastaan moottorin suoraa käyttöä. Jos moottoria käytetään järjestelmässä, asentajan tulee suorittaa järjestelmän vaatimustenmukaisuustarkastus.

ru

## Сертификат соответствия ЕС

Lowara srl Unipersonale, с юридическим адресом: Via Lombardi 14 - 36075 Montecchio Maggiore (Vi) - Italia, заявляет, что описанная ниже продукция

**ПОГРУЖНЫЕ ДВИГАТЕЛИ серии L6W, L8W, L10W, L12W, L6WN, L8WN, L10WN, L12WN, L6WR, L8WR, L10WR, L12WR**

Соответствуют положениям следующих европейских директив

- Низкое напряжение 2006/95/EC (год первой простановки маркировки : 2006)
  - Электромагнитная совместимость 2004/108/EC
- A также соответствует следующим техническим стандартам
- EN 60034-1

двигатель является компонентом. Поэтому условия безопасности установки, в которую он монтируется, должны гарантироваться монтажником.

Маркировка соответствия "CE", для директивы 2004/108/EC, ограничена прямым использованием двигателя. В случае использования в системе, проверка соответствия должна проводиться на самой системе силами монтажника.

ar

## CE تصريح المطابقة

تشهد شركة Lowara srl الكائن مقرها في Via Lombardi 14 - 36075 Montecchio Maggiore (Vi) - Italy بأن منتجاتها المذكورة أسفله

**محركات مغمورة فئات L12WR ،L10WR ،L8WR ،L6WR ،L12WN ،L10WN ،L8WN ،L6WN ،L12W ،L10W ،L8W ،L6W**

- مطابقة فنيا للوائح الأوروبية الآتية
- الضغط المنخفض 2006/95/EC (عام وضع العلامة للمرة الأولى: 2006)
  - التطابق الكهرومغناطيسي 2004/108/EC
  - ومطابقة للقواعد الفنية الآتية: EN 60034-1

إن المحرك هو أحد المكونات. ولذلك يجب ضمان أوجه الأمان في التجهيز الذي سيركب عليه عند التركيب من قبل فني التركيب. إن علامة المطابقة "CE" للتوصية 2004/108/EC ، هي محدودة بالاستخدام المباشر للمحرك. في حالة التشغيل في نظام، يجب أن يكون التحقق من المطابقة الفنية مطبقا على النظام نفسه من قبل فني التركيب.

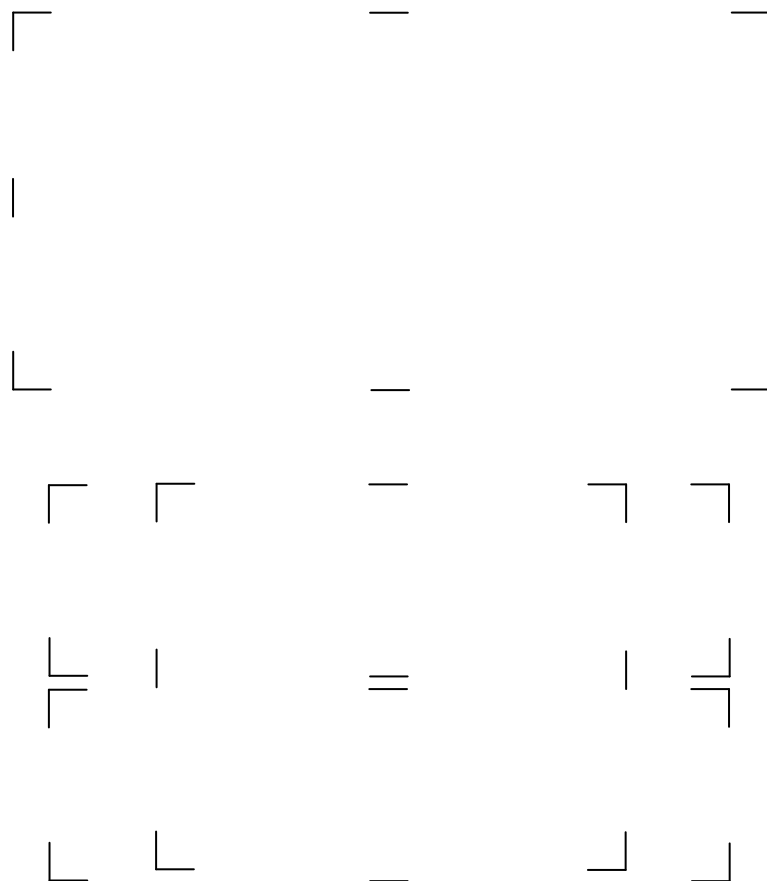
Montecchio Maggiore, 29.01.2010

Amedeo Valente  
(Director of Engineering and R&D)







**Headquarters****LOWARA S.r.l. UNIPERSONALE****Via Lombardi 14****36075 Montecchio Maggiore – Vicenza – Italy****Tel. (+39) 0444 707111 – Fax (+39) 0444 492166****e-mail: [lowara.mkt@itt.com](mailto:lowara.mkt@itt.com)****web: [www.lowara.com](http://www.lowara.com)**

Lowara reserves the right to make modifications without prior notice.

*Engineered for life*