

# ИНСТРУКЦИЯ ПО ЭКСПЛУАТАЦИИ ГАРАНТИЙНЫЙ ТАЛОН

ЭЛЕКТРИЧЕСКАЯ  
ТЕПЛОВАЯ ПУШКА

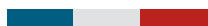
Серия  
**Primo**

LHP-KX 2000



 LORIENT

FRENCH



TRADITION OF COMFORT

## СОДЕРЖАНИЕ

1. Общие указания.....	3
2. Правила безопасности.....	4
3. Технические характеристики.....	5
4. Комплектность и устройство пушки.....	5
5. Управление прибором.....	7
6. Техническое обслуживание.....	8
7. Хранение и транспортировка.....	8
8. Возможные неисправности и методы их устранения.....	9
10. Правила утилизации.....	10
11. Информация о сертификации и нормативные документы.....	11



Внимание! Технические характеристики продукции могут быть изменены производителем без дополнительного уведомления и отличаться в зависимости от страны продажи.

## 1. ОБЩИЕ УКАЗАНИЯ

Тепловые пушки серии ЛНР-КХ — это новое поколение профессиональных обогревателей в компактном ударопрочном корпусе. Пушки комплектуются керамическим нагревательным элементом (РТС). Чем выше температура, тем больше электрическое сопротивление, меньше потребляемая мощность и соответственно, меньше его нагрев. Это свойство исключает перегрев керамического элемента и обеспечивает экономичный расход электроэнергии. Кроме того, благодаря большой площади теплообмена и малой температуре нагрева элемента, воздух прогревается быстро и эффективно, не сжигается кислород и не создается запах гари.

Тепловые пушки серии ЛНР-КХ приспособлены к российским условиям эксплуатации и имеют современную защиту от перегрева. Термостойкое покрытие корпуса и отсутствие сварных соединений исключают преждевременное появление коррозии. Надежные комплектующие с увеличенным ресурсом работы и качественная сборка гарантируют безопасность, эффективность и бесперебойность работы.

1.1 Тепловые пушки серии ЛНР-КХ (далее по тексту — тепловая пушка) предназначены для воздушного обогрева производственных, жилых и вспомогательных помещений, не выходящих за рамки безопасной среды.

1.2 Исполнение тепловой пушки — переносное, рабочее положение — установка на полу.

1.3 Тепловая пушка предназначена для эксплуатации в районах с умеренным и холодным климатом в помещениях с температурой от минус 10°C до плюс 40°C и относительной влажностью воздуха до 98% (при температуре плюс 25°C) в условиях, исключающих попадание на него капель, брызг, а также атмосферных осадков (климатическое исполнение УХЛ 3.1 по ГОСТ 15150)

1.4 Тепловая пушка рассчитана на питание от электросети переменного тока частотой 50 Гц, номинальное напряжение сети 230 В (допустимые колебания напряжения +/- 10%).

1.5 **Внимание!** Приобретая тепловую пушку:

- убедитесь в наличии штампа магазина и даты продажи в талоне на гарантийный ремонт;
- убедитесь в том, чтобы заводской номер на этикетке соответствовал номеру, указанному в свидетельстве о приемке и отрывном талоне на гарантийный ремонт;
- проверьте комплектность тепловой пушки;
- проверьте работу конвектора и отсутствие механических повреждений.

1.6 Ремонт пушки должен проводиться только квалифицированным специалистами в авторизованных сервисных центрах.

**Внимание!** После транспортирования при отрицательных температурах необходимо выдержать тепловую пушку в помещении, где предполагается его эксплуатация, без включения в сеть не менее одного часа.

## 2. ПРАВИЛА БЕЗОПАСНОСТИ

- 2.1 При эксплуатации тепловой пушки соблюдайте общие правила безопасности при пользовании электроприборами. Используйте тепловую пушку только так, как это указано в инструкции. Любое использование в целях, не предусмотренных изготовителем, может привести к возгоранию, поражению электрическим током или ранению.
- 2.2 Перед эксплуатацией тепловой пушки убедитесь, что электрическая сеть соответствует необходимым параметрам по силе тока и имеет канал заземления.
- 2.3 Запрещается эксплуатация без заземления;
- 2.4 По типу защиты от поражения электрическим током пушка относится к классу I по ГОСТ Р МЭК 335-1-94.
- 2.5 Запрещается эксплуатация в помещениях:
- с относительной влажностью более 93%;
  - с взрывоопасной средой;
  - с химически активной средой, разрушающей металлы и изоляцию.
  - одновременно с находящимися рядом электрическими приборами.
- 2.6 Запрещается эксплуатация пушки в бассейнах, ваннах и душевых комнатах и других помещениях при возможности попадания на его поверхность прямых струй.
- 2.7 Во избежание несчастных случаев запрещается прикасаться к наружным поверхностям и органам управления включенной пушки мокрыми руками или другими частями тела.
- 2.8 Запрещается включать тепловую пушку при наличии на его поверхности конденсированной влаги и капель воды.
- 2.9 Запрещается чистка тепловой, находящейся под напряжением.
- 2.10 Запрещается протирать поверхности корпуса управления сырыми или влажными предметами и моющими средствами.
- 2.11 Запрещается помещать любые предметы в лопасти вентилятора тепловой пушки и нагревательный элемент.
- 2.12 Отключайте тепловую пушку от сети:
- при длительном перерыве в эксплуатации;
  - при чистке пушки;
  - при отключении напряжения в электрической сети;
- 2.13 Во избежание ожогов, во время работы пушки, не прикасайтесь к верхней поверхности корпуса и к решетке в месте выхода воздушного потока.
- 2.14 **Внимание!** В целях обеспечения пожарной безопасности соблюдайте следующие правила:
- перед подключением пушки к электрической сети проверьте отсутствие

- повреждений изоляции шнура питания;
- шнур питания не должен быть пережат тяжелыми предметами;
- не располагайте рядом с пушкой легковоспламеняющиеся предметы (синтетические материалы, мебель, ковры, шторы, лакокрасочные продукты, растворители и т.п.);
- расстояние от задней панели пушки до ближайших предметов должно быть не менее 0,5 м.
- не накрывайте пушку, не кладите на нее посторонние предметы, шторы и одежду и не ограничивайте движение воздушного потока на входе и выходе воздуха;
- не эксплуатируйте пушку при появлении искрения, наличии видимых повреждений кабеля.

2.15 Запрещается разборка и ремонт пушки потребителем.

**Внимание!** Настоятельно рекомендуется соблюдать указанные требования безопасности. Несоблюдение требований безопасности может привести к несчастному случаю, пожару или выходу изделия из строя.

### 3. ТЕХНИЧЕСКИЕ ХАРАКТЕРИСТИКИ

Таблица 1

Модель	LHP-KX 2000
Мощность обогрева I/II ступень, Вт	1000/2000
Напряжение сети/частота тока, В/Гц	220–240/50
Номинальный ток, А	8,7
Площадь обогрева, м <sup>2</sup>	до 22
Производительность по воздуху, м <sup>3</sup> /ч	120
Длина сетевого провода, м	1,6
Степень защиты от влаги	IP20
Класс электрозащиты	I Class
Вес нетто, кг	1,7
Вес брутто, кг	1,9
Габаритные размеры прибора, (Ш x В x Г), мм	175x200x190
Габаритные размеры упаковки, (Ш x В x Г), мм	185x205x200

**Примечание:** при падении напряжения в сети до 207 В, возможно снижение производительности от номинального на 20%.

### 4. КОМПЛЕКТНОСТЬ И УСТРОЙСТВО ТЕПЛОВОЙ ПУШКИ

#### 4.1 Комплектность тепловой пушки:

- пушка.....1 шт
- руководство по эксплуатации.....1 экземпляр
- гарантийный талон.....1 экземпляр
- упаковка.....1 комплект

#### 4.2 Устройство тепловой пушки:

1. Корпус
2. Клавишный переключатель
3. Терморегулятор
4. Шнур питания

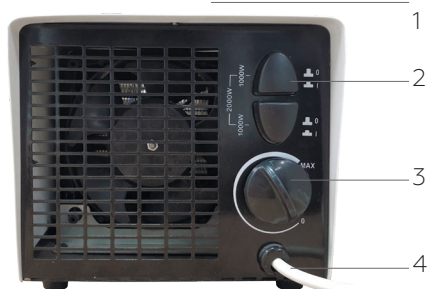
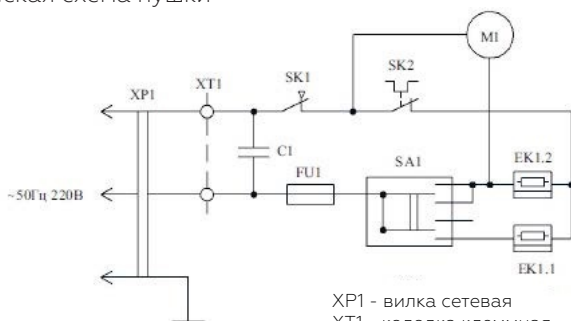


Рисунок 1

Корпус пушки (см. Рис 1) изготовлен из листовой стали, покрытой высококачественным полимерным покрытием. Корпус установлен на четырех упругих опорах. Внутри корпуса расположены осевой вентилятор и высокоэффективный металлокерамический электронагреватель. Вентилятор втягивает воздух через отверстия в задней стенке корпуса, воздушный поток, проходя через электронагреватель, нагревается и подается в помещение через отверстия в передней стенке корпуса. Элементы управления (клавишный переключатель 2, терморегулятор 3) расположены на задней стенке корпуса. Пластмассовая ручка служит для переноски прибора. Подключение к электросети осуществляется с помощью шнура питания с сетевой вилкой 4.

Прибор имеет два режима мощности, которые можно регулировать при помощи клавишных переключателей. При нажатии на один из клавишных переключателей активируется половинчатая мощность. Максимальная номинальная мощность достигается при нажатии двух клавишных переключателей.

#### 4.3 Электрическая схема пушки



- XP1 - вилка сетевая
- XT1 - колодка клеммная
- C1 - конденсатор
- FU1 - предохранитель
- SK1 - термовыключатель
- SK2 - терморегулятор
- M1 - электродвигатель
- SA1 - клавишный переключатель
- EK - электронагреватель.

Рисунок 2

## 5. УПРАВЛЕНИЕ ПРИБОРОМ

### 5.1 Подготовка к работе

Извлеките пушку из картонной коробки. Сохраните коробку для межсезонного хранения. Убедитесь, что клавиши переключателя 2 (см. Рис. 1) находится в положении «0», а ручка терморегулятора 3 повернута в крайнее против часовой стрелки положение. Во избежание перегрузки электросети не рекомендуется подключать обогреватель к розетке, к которой подключены другие электроприборы большой мощности.

### 5.2 Включение прибора

Для включения пушки необходимо подключить шнур питания 5 к сетевой розетке, клавишу переключателя установить в положение I (режим «1» или в положение II (режим «2»), ручку терморегулятора повернуть по часовой стрелке до включения электронагревателя. электронагревателя.

### 5.3 Установка температуры

Ручкой терморегулятора устанавливается требуемая температура воздуха в помещении. Терморегулятор поддерживает заданную температуру путем автоматического отключения и включения электронагревателя.

### 5.4 Выключение прибора

Переведите кнопку включения/выключения в положение «0» и выньте шнур из розетки.

### 5.5 Функция защиты от перегрева

Тепловая пушка снабжена устройством аварийного отключения электронагревательных элементов и вентилятора в случае перегрева корпуса.

Перегрев корпуса может наступить по следующим причинам:

- решетки закрыты посторонними предметами или сильно загрязнены;
- тепловая мощность пушки превышает теплотери помещения, в котором он работает;
- неисправен вентилятор.

Пушка после срабатывания устройства аварийного отключения автоматически включается через 5–10 минут.

#### Примечание:

Заводом-изготовителем могут быть внесены в изделие незначительные конструктивные изменения, не ухудшающие его качество и надежность, которые не отражены в настоящем руководстве по эксплуатации.

## 6. ТЕХНИЧЕСКОЕ ОБСЛУЖИВАНИЕ

- 6.1 При правильной эксплуатации пушка не требует специального технического обслуживания.
- 6.2 Для нормальной работы пушки необходимо регулярно очищать от пыли и загрязнений наружные поверхности корпуса в местах входа и выхода воздушного потока. Чистку пушки допускается производить только после его отключения от электросети и остывания наружных поверхностей корпуса. При чистке наружных поверхностей не допускается попадание влаги внутрь. Перед чисткой убедитесь, что устройство полностью остыло. Используйте влажную тряпку (не мокрую), чтобы стереть с внешней части обогревателя пыль и грязь. Воспользуйтесь пылесосом, чтобы удалить пыль и ворс с распределительных решеток. Убедитесь, что обогреватель полностью высох, прежде чем подключать его к сети.

## 7. ХРАНЕНИЕ И ТРАНСПОРТИРОВКА

- 7.1 Пушка в упаковке изготовителя может транспортироваться всеми видами транспорта при температуре от +50°C до +50°C в соответствии с манипуляционными знаками на упаковке с исключением ударов и перемещений внутри транспортного средства при относительной влажности 15–75% без конденсата.
- 7.2 Пушка должна храниться в упаковке изготовителя в отапливаемом, вентилируемом помещении при температуре от +5°C до +40°C и при относительной влажности 15–75% без конденсата.
- 7.3 Не допускается хранение пушки в помещениях совместно с жидкостями и веществами, испарения которых могут вызвать коррозию элементов конструкции и повреждение изоляции проводников.

**Внимание!** После транспортирования или хранения пушки при отрицательных температурах необходимо выдержать пушку в помещении, где предполагается его эксплуатация, без включения в сеть не менее 2-х часов. После длительного хранения или перерыва в работе первое включение пушки не производить в режиме 2.



## 8. ВОЗМОЖНЫЕ НЕИСПРАВНОСТИ И МЕТОДЫ ИХ УСТРАНЕНИЯ

Таблица 2

Характер неисправности	Вероятная причина	Метод устранения
Вентилятор не включается, подсветка клавиши включения вентилятора не горит в положении «I»	Отсутствует напряжение в сети электропитания	Проверить наличие напряжения в сетевой розетке
	Неисправен шнур	Проверить целостность шнура питания, неисправный заменить
	Не работает клавишный выключатель включения вентилятора	Проверить срабатывание выключателя, неисправный заменить
Воздушный поток не нагревается. Подсветка клавиши включения режимов 1, 2 не горит в положении «I»	Обрыв цепи питания электронагревательных элементов	Проверить срабатывание выключателя, неисправный заменить
	Не работает клавишный выключатель режимов	Заменить электронагревательные элементы
Воздушный поток не нагревается. Подсветка клавиши включения режимов 1, 2 горит в положении «I»	Неисправны электронагревательные элементы	Заменить электронагревательные элементы

**Примечание\*** Для устранения неисправностей, связанных с заменой деталей и обрывом цепи, обращайтесь в специализированные ремонтные мастерские.

## 9. ПРАВИЛА УТИЛИЗАЦИИ

- 9.1 По истечении срока службы прибор должен подвергаться утилизации в соответствии с нормами, правилами и способами, действующими в месте утилизации.
- 9.2 Не выбрасывайте прибор вместе с бытовыми отходами.
- 9.3 По истечении срока службы прибора, сдавайте его в пункт сбора для утилизации, если это предусмотрено нормами и правилами вашего региона. Это поможет избежать негативного воздействия на окружающую среду и здоровье человека, а также будет способствовать повторному использованию компонентов изделия. Информацию о том, где и как можно утилизировать прибор можно получить от местных органов власти.

## 10. ИНФОРМАЦИЯ О СЕРТИФИКАЦИИ И НОРМАТИВНЫЕ ДОКУМЕНТЫ

Изделие соответствует директиве ЕЕС 89/336, касающейся электромагнитного оборудования. Гарантируется безотказная работа изделия в соответствии со сроками, указанными в гарантийном талоне. Обязательно ознакомьтесь с условиями гарантии и требуйте от продавца правильного и четкого заполнения гарантийного талона. При отсутствии гарантийного талона, в комплекте поставки, спрашивайте копию у продавца.

### Изготовитель:

Ningbo Panel Electric Appliance Co., Ltd  
NO 255, Road 1 Lvyuan, Cixi Ningbo  
Нинбо Панел Электрик Апплиансе Ко. ЛТД  
№ 255, Роад 1 Лвююан, Сикси Нинбо  
Произведено в Китае

### Импортер:

ООО "К-Трейд", РФ, 125284, г. Москва, ш. Хорошёвское, д. 32а, этаж 3  
помещ. Va, ч. Каб. 7, оф. 317  
Тел./факс: +7 (499) 281-62-00, Email: info@loriot.ru

Товар (прибор, изделие) соответствует требованиям:

ТР ТС 004/2011 «О безопасности низковольтного оборудования», утвержден Решением Комиссии Таможенного союза №768 от 16 августа 2011 года.  
ТР ТС 020/2011 «Электромагнитная совместимость технических средств», утвержден Решением Комиссии Таможенного союза №879 от 9 декабря 2011 года.

Информацию о сертификате соответствия спрашивайте у продавца.

Сервисные центры Изготовителя: указаны в гарантийном талоне; при отсутствии в гарантийном талоне списка сервисных центров, считать таковыми уполномоченное изготовителем лицо, а также сервисные центры, заявленные на сайте Изготовителя.

\* Данные могут быть изменены в связи со сменой изготовителя, продавца, уполномоченного лица, производственного филиала, импортера в РФ и/или страны ЕТС. Актуальная информация указывается на дополнительной наклейке размещенной на упаковке изделия.

## ГАРАНТИЙНЫЙ ТАЛОН

Условия гарантийных обязательств  
на технику LORIoT.

Уважаемый покупатель!  
Поздравляем вас с приобретением техники LORIoT.  
Во избежание излишних проблем просим вас внимательно ознакомиться с информацией, содержащейся в гарантийном талоне и инструкции по эксплуатации.

Настоящая гарантия действительна в течение 24 (двадцать четыре) месяцев на все изделия с даты покупки изделия покупателем при соблюдении условий, перечисленных ниже, если рекомендованные режимы эксплуатации полностью соблюдены.

Если ваше изделие LORIoT нуждается в гарантийном обслуживании, обращайтесь в Специализированные Сервисные Центры. Настоящая гарантия предусматривает безвозмездное устранение недостатков товара в течение гарантийного срока.

Гарантия действительна на территории Российской Федерации при соблюдении следующих условий:

1. Данное изделие должно быть куплено на территории Российской Федерации.
2. Данное изделие должно быть использовано в соответствии с инструкцией по эксплуатации (прилагается к изделию).  
В случае нарушения правил хранения, транспортировки, установки и эксплуатации, изложенных в инструкции по эксплуатации, гарантия не действительна.
3. Гарантия действительна только при наличии чётко, правильно и полностью заполненного настоящего гарантийного талона (с подписью и печатью Продавца). Без предъявления данного талона, в случае отсутствия в нём полной информации или при наличии каких-либо изменений в талоне, Специализированные Сервисные Центры вправе отказать в проведении гарантийного ремонта.
4. Гарантия не действительна:
  - а) если изделие, предназначенное для бытовых нужд, использовалось в коммерческих или иных целях

- б) гарантия не распространяется на расходные материалы, необходимые как для монтажа изделия, так и для его эксплуатации, а также на повреждения или поломки, возникшие в следствии использования ненадлежащих расходных материалов
- в) если изделие имеет механические повреждения
- г) если изделие ремонтировалось, или в нём произведены изменения не в авторизованном сервисном центре
- д) если использовались ненадлежащие расходные материалы или запасные части
- е) если неисправность вызвана попаданием внутрь изделия посторонних предметов, веществ, жидкостей, насекомых
- ж) если неисправность вызвана стихийными бедствиями, пожаром, бытовыми и другими факторами, не зависящими от производителя
- з) если повреждения вызваны несоответствием параметров источников питания и связи соответствующим государственным стандартам
- и) в случае любых изменений в установке, настройке и/или программировании
- к) в случае внесения несанкционированных изменений в гарантийный талон (поправок и исправлений)
- л) если серийный номер или номер модели на изделие изменён, удалён, стёрт или неразборчивый
- м) гарантия не распространяется на расходные материалы, например: фильтры, батареи и т.п. В соответствии с указаниями инструкции по эксплуатации
- н) гарантия не предусматривает чистку изделия, плановое техническое обслуживание и замену расходных материалов и запчастей, пришедших в негодность ввиду нормального износа и/или истечения срока службы
- о) настоящая гарантия применяется дополнительно к обязательным гарантиям, предоставляемым покупателям законом

Информацию об авторизованных центрах LORIoT можно получить в местах продажи товара, а также на сайте [www.loriot.ru](http://www.loriot.ru)

# ГАРАНТИЙНЫЙ ТАЛОН № \_\_\_\_\_

## Внимание!

Пожалуйста, требуйте от продавца полностью заполнить гарантийный талон, отрывные талоны

### Сведения о продаже

Изделие/Модель

---

Серийный номер (при его наличии)

---

Дата продажи

---

Продавец

---

Адрес

---

Телефон

---

М.П. продавца

Исправное изделие в полном комплекте, с инструкцией по эксплуатации получил; с условиями гарантии ознакомлен и согласен:

Подпись покупателя

---

### Сведения об установке изделия

Дата установки

---

Установщик

---

Наименование

---

Адрес

---

Телефон

---

М.П. установщика

Исправное изделие в полном комплекте, с инструкцией по эксплуатации установлено, инструктаж о правилах эксплуатации проведен:

Подпись покупателя

---

## ГРАФИК ВЫПОЛНЕНИЯ ТЕХНИЧЕСКОГО ОБСЛУЖИВАНИЯ

ДАТА	ПЕРЕЧЕНЬ РАБОТ	ФИО / ШТАМП МАСТЕРА

Официальный сайт в России:

[www.loriot.ru](http://www.loriot.ru)



Генеральный дистрибьютор в России и странах СНГ:

**компания К-Трейд**

