



## Содержание

1	Область действия инструкции по эксплуатации .....	1
2	Использование по назначению .....	1
3	Безопасность .....	1
4	Обслуживающий и сервисный персонал .....	2
5	Общие опасности и предотвращение несчастных случаев .....	2
6	Описание конструкции и функций, а также описание процессов .....	2
6.1	Принцип действия .....	2
6.2	Обзорный рисунок .....	3
7	Технические данные (габариты, масса, условия эксплуатации) .....	3
8	Транспортировка и складирование .....	4
8.1	Общие указания по транспортировке .....	4
8.2	Промежуточное хранение .....	5
9	Монтаж .....	5
9.1	Особые указания по безопасности при монтаже .....	5
9.2	Монтаж измерительного преобразователя .....	5
9.3	Демонтаж измерительного преобразователя .....	6
10	Электрическое подключение .....	6
11	Ввод в эксплуатацию .....	7
12	Эксплуатация (обслуживание) .....	7
13	Действия при необычных наблюдениях и эксплуатационных неисправностях .....	8
14	Техническое обслуживание и уход .....	9
15	Запасные части .....	9

## 1 Область действия инструкции по эксплуатации

Данное руководство по эксплуатации содержит важную информацию. Оно применяется в сочетании с другим руководством:

- **A002** основополагающие указания по технике безопасности

Для эксплуатации всей котельной установки наряду с соответствующими законодательными актами и ведомственными нормами обязательными являются также инструкции по эксплуатации отдельных компонентов.

## 2 Использование по назначению

Измерительный преобразователь уровня SER 2 может применяться только для измерения уровня в жидких средах.

## 3 Безопасность

Прочтите инструкцию по эксплуатации:

- **A002** основополагающие указания по технике безопасности

## Измерительный преобразователь уровня Тип SER 2

I007

издание 5 (10/05)

### 4 Обслуживающий и сервисный персонал

Прочтите инструкцию по эксплуатации:

- **A002** Основополагающие указания по технике безопасности

### 5 Общие опасности и предотвращение несчастных случаев

Прочтите инструкцию по эксплуатации:

- **A002** Основополагающие указания по технике безопасности

### 6 Описание конструкции и функций, а также описание процессов

#### 6.1 Принцип действия

Измерительный преобразователь уровня SER 2 является компактным прибором и функционирует по принципу ёмкостного измерения. При помощи измерительного преобразователя можно непрерывно измерять уровень в электропроводящих и не проводящих электричество жидких средах в определённом диапазоне.

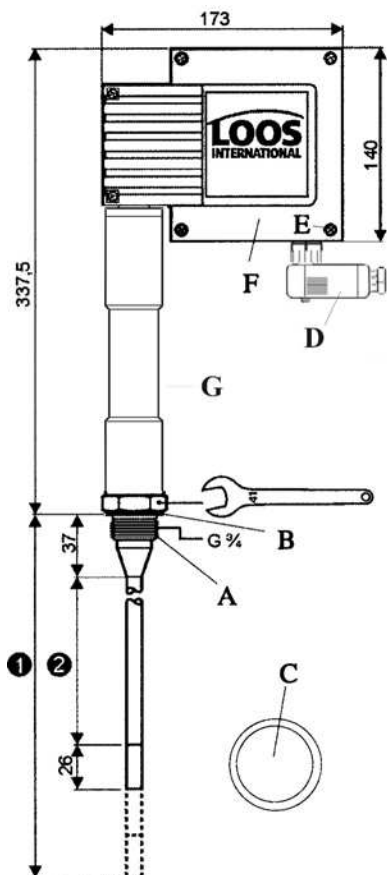
Измерительный преобразователь уровня SER 2 располагает встроенным в корпус преобразователем и производит пропорциональный уровню измерительный ток в диапазоне 4-20 мА.

Ёмкостное измерение уровня основывается на принципе функционирования электрического конденсатора. Если между двумя конденсатными пластинами изменяется уровень диэлектрика, то пропорционально уровню изменяется и ток, протекающий между пластинами. По определению, диэлектрик является изолирующим веществом, к которому, однако, не относятся многие заполняющие среды, например, вода. Чтобы получить пригодный результат измерения, измерительный стержень, погружаемый в заполняющую среду, полностью изолирован. После согласования управляющей электроники в диапазоне 0-100% значение уровня можно считать с дистанционного индикатора. Диапазон измерения уровня можно изменять во время работы.

## Измерительный преобразователь уровня Тип SER 2

**I007**  
издание 5 (10/05)

### 6.2 Обзорный рисунок



A = Резьба электрода G 3/4" DIN350 228-1

B = Уплотнительная поверхность

C = Уплотнительное кольцо D 27 x 32

D = Штекерный разъём кабеля

E = Винты крепления корпуса с крестовым шлицем M4

F = Крышка корпуса

G = Участок охлаждения

① = Максимальная длина монтажа при 238 °C [мм]

② = максимально возможный диапазон измерения при 25 °C

**Изобр. 1: Измерительный преобразователь уровня,  
состоящий из электрода и корпуса**

## 7 Технические данные (габариты, масса, условия эксплуатации)

Рабочее давление:	32 бара при 238 °C
Механическое присоединение:	Резьба G 3/4 DIN ISO 228
Материалы:	Корпус: 3.2161 алюминий Измерительный электрод, стержень: 1.4571 CrNiMoTo 17122 Изоляция электрода: политетрафторэтилен
Электрическое присоединение:	5-контактный штекерный разъём, сечение жилы 0,75 мм <sup>2</sup>
Тип защиты:	IP 65 согласно DIN EN 60529
Допустимая температура окружающей среды:	Максимально 70 °C
Питающее напряжение:	24 V AC
Потребляемая мощность:	5 VA
Выход:	4 - 20 mA пропорционально уровню, беспотенциальный, макс. сопротивление нагрузки 500 Ω

## Измерительный преобразователь уровня Тип SER 2

I007

издание 5 (10/05)

Предохранитель:	Электронный ограничитель температуры T <sub>max</sub> 102°C
Вес:	ок. 1,8 кг
Чувствительность прибора:	Диапазон 1: Вода ≥ 0,5 μS/см Диапазон 2: Вода ≥ 20 μS/см

Установочные размеры / Диапазон измерений [mm]	Макс. длина монтажа при 238 °C ①	Макс. диапазон измерения при 25 °C ②
	373	300
	477	400
	583	500
	688	600
	794	700
	899	800
	1004	900
	1110	1000
	1214	1100
	1319	1200
	1423	1300
	1528	1400
	1636	1500
	2156	2000

## 8 Транспортировка и складирование

### 8.1 Общие указания по транспортировке

Электрические приборы измерения, управления и регулирования поставляются с завода достаточно защищёнными и упакованными для транспортировки.

Соблюдайте следующие указания:

- Ни в коем случае не подвергайте приборы воздействию температур ниже -40 °C и выше +80 °C.
- Насколько возможно, избегайте сотрясений.
- Постоянно защищайте приборы от воздействия влаги и сырости.
- Если при получении поставки на упаковке обнаружены повреждения, необходимо поставить транспортировщика в известность об этих повреждениях. При передаче транспортировщиком последний должен письменно подтвердить повреждение упаковки на бланке приёма.
- Если повреждения установлены после распаковывания, немедленно свяжитесь с Loos International.

## Измерительный преобразователь уровня Тип SER 2

1007

издание 5 (10/05)

### 8.2 Промежуточное хранение

- Храните все приборы в оригинальной упаковке.
- Хранить в сухом (влажность < 60 %) и свободном от пыли помещении
- Колебания температуры в складском помещении < 10 К/ч
- Ни в коем случае не подвергайте приборы воздействию температур ниже -40 °С или выше +80 °С.

## 9 Монтаж

### 9.1 Особые указания по безопасности при монтаже

24 V/AC должно подаваться на измерительный преобразователь из защитного сетевого блока питания согласно DIN VDE0570/EN61558 и EN60950 (надёжное разъединение). При этом сетевой блок питания должен быть защищен устройством максимальной токовой защиты в соответствии с DIN EN61010-1/VDE0411.

### 9.2 Монтаж измерительного преобразователя



**Опасность!** Возможны сильнейшие ожоги. Монтаж измерительного преобразователя допускается только тогда, когда котёл или трубопровод, на который необходимо установить измерительный преобразователь, гарантированно не находятся под давлением и достаточно остыли.



**Важно!** Ни в коем случае нельзя укорачивать измерительный электрод преобразователя уровня. Уплотнительные поверхности резьбового штуцера и фланца должны быть технически безупречно обработаны. Корпус и участок охлаждения должны быть расположены **вне** теплоизоляции. Резьбу можно уплотнять **только** поставляемым в комплекте уплотнительным кольцом, ни в коем случае не паклей или политетрафторэтиленовой лентой.

Измерительный преобразователь уровня следует установить в защитную трубу. К защитной трубе предъявляются следующие требования:

Минимальный внутренний диаметр	DN 50
При многократном использовании защитной трубы	максимально 3 электрода и минимальный внутренний диаметр DN 100
Минимальное расстояние от электрода до защитной трубы	> 14 мм
Компенсационное отверстие в нижней точке защитной трубы	не менее чем на 20 мм ниже самой нижней точки измерения и с поперечным сечением $\geq 300 \text{ мм}^2$
Компенсационное сверлёное отверстие в самой верхней точке защитной трубы	Не менее чем на 20 мм выше самой верхней точки измерения и сечением $\varnothing \geq 20 \text{ мм}$

**Необходимые инструменты:** вильчатый гаечный ключ SW 41

- Уплотнительные поверхности на резьбовом штуцере или фланце проверить, при необходимости очистить.
- Прилагаемое уплотнительное кольцо поместить в предназначенное для него седло на измерительном преобразователе. Разрешается использовать исключительно прилагаемое оригинальное уплотнительное кольцо D 27 x 32 DIN 7603-1.4301.
- Резьбу смазать небольшим количеством силиконовой смазки (например, марки DOW Corning 111 Compound или WEICON Anti-Seize "High-Tech").

## Измерительный преобразователь уровня Тип SER 2

I007

издание 5 (10/05)

- Ввинтить измерительный преобразователь в резьбовой штуцер или фланец и затянуть при помощи вильчатого гаечного ключа SW 41. В холодном состоянии момент затяжки составляет 160 Нм. Отверстие для завинчивания должно соответствовать нормам DIN 3852 часть 2, G 3/4", DIN ISO 228, форма X или Y, типовая конструкция.
- Если необходимо вернуть измерительный преобразователь уровня в отверстие большее, чем G 3/4", следует использовать переходник. (При использовании переходников на паровых котлах требуется подтверждение пригодности!). Переходник вместе с подходящим уплотнительным кольцом сначала необходимо завинтить в большое отверстие и соответствующим образом затянуть. Далее измерительный преобразователь уровня вворачивается в переходник описанным выше способом.

### 9.3 Демонтаж измерительного преобразователя



**Опасность!** При отвинчивании измерительного преобразователя может произойти выброс пара или перегретой воды под высоким давлением. Возможны сильнейшие ожоги всего тела! Демонтаж измерительного преобразователя производить только тогда, когда котёл или трубопровод, на которых установлен измерительный преобразователь, гарантированно не находятся под давлением и достаточно остыли.

**Необходимые инструменты:** вильчатый гаечный ключ SW 41

- Отключить подачу электропитания.
- Штекерный разъём кабеля вынуть из гнезда.
- Открутить измерительный преобразователь при помощи вильчатого гаечного ключа SW 41.

## 10 Электрическое подключение



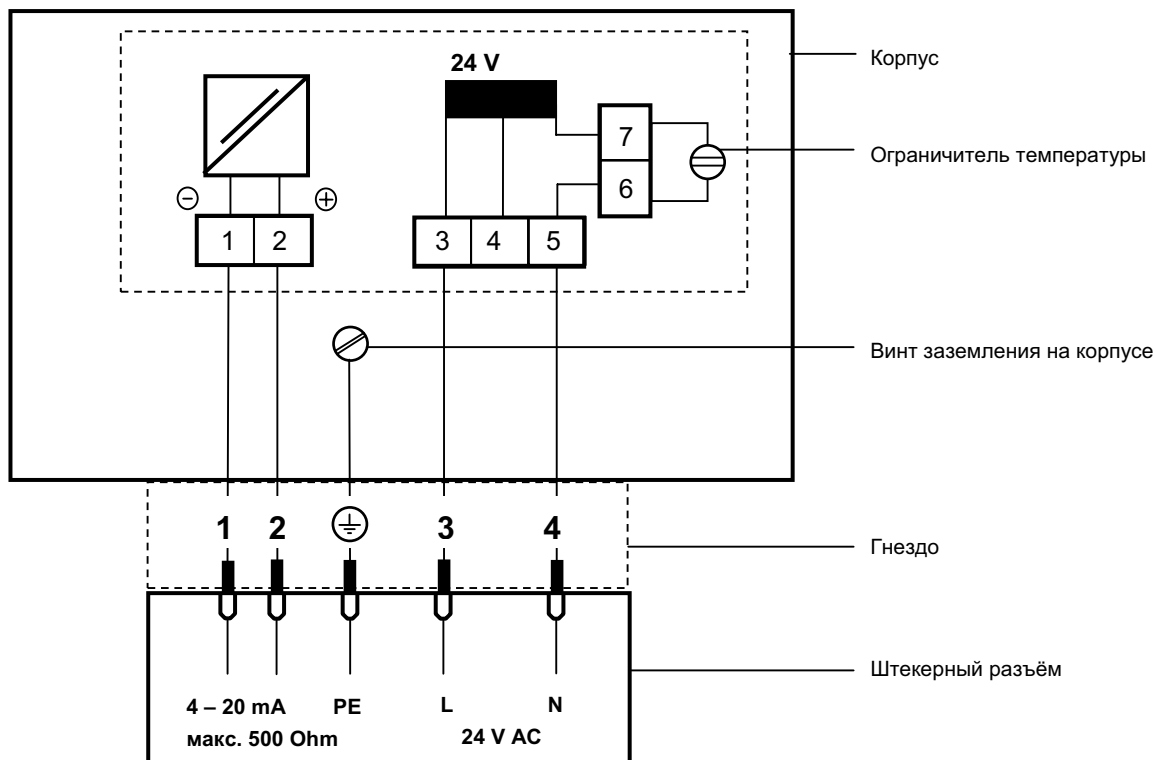
**Указание!** Кожух присоединения крепится на электродной части самостопорящимися крепежными гайками. Поэтому перед подключением кожух (кабельный вывод) может быть повернут в желаемом направлении макс. на +/- 180°.

Электрическое подключение измерительного преобразователя уровня производится при помощи прилагаемого 5-контактного штекерного разъёма. Раскладка контактов производится согласно коммутационной схеме. В качестве соединительного провода необходимо использовать гибкий экранированный провод цепи управления с минимальным сечением 0,75 мм<sup>2</sup>, и макс. длиной провода 50 м.

## Измерительный преобразователь уровня Тип SER 2

I007

издание 5 (10/05)



Изобр. 2: Раскладка штекерного разъёма



**Важно!** Экран накладывается только на присоединяемый прибор регулирования, а не на измерительный преобразователь уровня.

## 11 Ввод в эксплуатацию



Первый пуск в эксплуатацию или повторный пуск после замены корпуса измерительного преобразователя может производить только сервисная служба Loos International или специалисты, определённо уполномоченные фирмой Loos International на проведение данных работ.

## 12 Эксплуатация (обслуживание)






Для нормальной эксплуатации наряду с приведёнными в разделе „Обслуживание и уход“ проверками, необходимо регулярно (каждые три дня) проводить контрольные измерения с помощью указателя уровня воды (смотри инструкцию по эксплуатации **K003** Указатель уровня воды).

При обнаружении отклонений читайте раздел "Действия при необычных наблюдениях и эксплуатационных неисправностях".




**13 Действия при необычных наблюдениях и эксплуатационных неисправностях**

Если при наблюдении замечены необычные явления и/или выявлены эксплуатационные неисправности, в приведенной ниже таблице даны первые указания по их устранению:

**Наблюдение/Неисправность:** Измерительный преобразователь уровня не функционирует

Причина	Устранение причины	Кем?
Отсутствует питающее напряжение	Проверить питающее напряжение	
Сработала защита от перегрева	При неисправном защитном предохранителе температуры на клеммной колодке Q отсутствует сетевое напряжение. Заменить неисправный защитный предохранитель температуры.	
	Проверить температуру окружающей среды, она не должна превышать 70 °С	
У корпуса электрода отсутствует соединение с корпусом котла или бака	Очистить уплотнительные поверхности, установить металлическое уплотнительное кольцо, <b>не уплотнять</b> паклей или политетрафторэтиленовой лентой	
Неисправен электронный блок	Заменить блок	



**Наблюдение/Неисправность:** Измерительный преобразователь уровня выдает погрешность

Причина	Устранение причины	Кем?
SER 2 был смонтирован без защитной трубы. Защитная труба служит опорным электродом	Установить защитную трубу	
Отсутствует, засорено или затоплено компенсационное сверлёное отверстие в защитной трубе	Проверить защитную трубу, при необходимости просверлить отверстие	
Перекрыта запорная арматура расположенного снаружи измерительного сосуда (защитной трубы)	Открыть запорную арматуру	
Неправильная настройка диапазона измерения	Правильно настроить переключатель J	
Нижняя точка измерения выбранного диапазона измерения лежит за пределами диапазона SER 2 (электрод слишком короткий).	Заменить на SER 2 достаточной длины измерения	



## Измерительный преобразователь уровня Тип SER 2

**I007**  
издание 5 (10/05)

Причина	Устранение причины	Кем?
Повреждена изоляция стержня электрода. Измерительный ток на клеммах 1 и 2 $\geq 20$ mA	Заменить SER 2	
Стержень электрода сильно загрязнен отложениями	Снять SER 2 и очистить стержень электрода	

### 14 Техническое обслуживание и уход

Необходимо один раз в год демонтировать стержень электрода, когда котёл не находится под давлением, проверить на наличие загрязнений и отложений и очистить при необходимости.

В области тефлонового покрытия очищать стержень электрода только влажной тканью.



**Важно!** Стержень электрода при чистке не сгибать и избегать сильных ударов по стержню.

Если среда измерения при нормальной эксплуатации загрязнена сильнее или значения химических измерений при двух последовательных измерениях лежат за пределами границ, указанных в инструкции по эксплуатации **B002/B004** «Требования к качеству воды», данную проверку или очистку требуется проводить по меньшей мере один раз в три месяца.

Монтаж и демонтаж измерительного преобразователя описан в разделе «Монтаж».

### 15 Запасные части

Для запроса или заказа запасных частей в Реестре L (бланки) находится специальный формуляр запроса и заказа **L006** Центра послепродажного обслуживания.

В качестве альтернативы Вы можете осуществить заказ или просмотреть предложение запасных частей в Internet по адресу [www.loos.de](http://www.loos.de) / Kundendienst / Ersatzteilbesorgung.

При заказе запчастей используйте, пожалуйста, следующие идентификационные номера:

Длину измерения можно посмотреть на стержне электрода внутри корпуса прибора.

- Измерительный преобразователь уровня, длина измерения 400 мм: идентификационный № 011660.1
- Измерительный преобразователь уровня, длина измерения 500 мм: идентификационный № 011661.1
- Измерительный преобразователь уровня, длина измерения 600 мм: идентификационный № 011662.1
- Силиконовая смазка WEICON Anti-Seize "High-Tech": идентификационный № 013110.1