

Обратные клапаны

K008

Издание 1 (11/91)

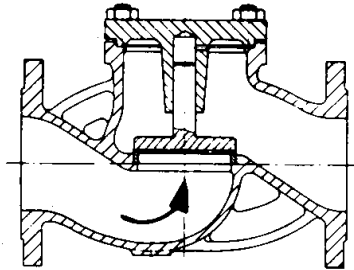


Рис. 1 Проходной обратный клапан

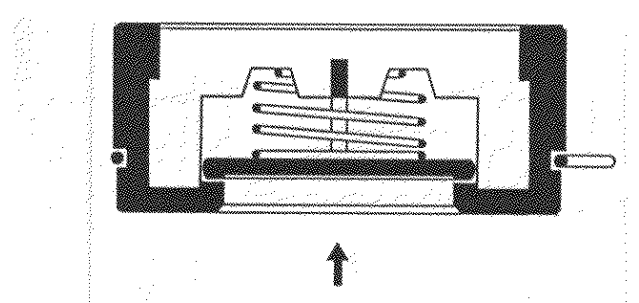


Рис. 2 Дисковый обратный клапан

1. Общие примечания

На рисунках указаны внутренние конструкции двух наиболее используемых моделей. Они не точно совпадают с поставленными обратными клапанами. Обратные клапаны допускают средний поток только в установленном направлении потока и останавливают обратный поток. Они могут быть использованы в котельной установке для разных сред, напр. для пара, горячей воды, масла, газа, питательной воды и т.д.

2. Монтаж

Обратные клапаны с встроенной пружиной юстировки возврата конуса клапана могут быть установлены в любом положении. Клапаны без пружин могут быть установлены только в таком положении, что конус прижимается к поверхности контактирования силой тяжести. Проверяют, снабжен ли клапан пружиной, поднимая конус пальцем или карандашом в направлении потока, и замечая четкое ослабление по отпусканию. Питательные обратные клапаны устанавливаются между питательным насосом и котлом на стороне нагнетания на любом котле для пара или горячей воды. Они предотвращают обратный поток из котла после отключения питательного насоса. Питательная необработанная вода заставляет обратные клапаны закрываться негерметично. Это показывается шумом в танке для питательной воды. Негерметичные обратные клапаны должны быть немедленно заменены во избежание работы питательного насоса без жидкости.

3. Маркировка клапанов

Обратные клапаны маркированы номинальным диаметром (DN), номинальным давлением (PN), материалом и изготовителем. При заказе запасных частей просьба привести указанную маркировку.

4. Технический уход

Грязь, собравшаяся на седле или конусе клапана должна быть удалена при проявлении необходимой осторожности. Удалить осадения растворителями, не соскабливанием. После очистки необходимо шлифовать седло и конус клапана друг к другу мелким наждачным порошком для клапанов. Пружину сжатия, встроенное в большинстве клапанов, задерживает только подвешивание конуса обратным потоком. Точная герметичность достигается только соприкасающимися поверхностями, тщательно шлифованными друг к другу. Рекомендуется иметь на складе один запасной обратный клапан.

Следует проверить обратные клапаны приблизительно через каждые 6 месяцев на исправность функционирования. Рекомендуется проверка косвенным образом, т.е. устанавливают работоспособность клапана путем наблюдения за мерой, в какой обратный клапан допускает обратный поток среды. Изолированные пространства проверяют время от времени на повышение давления и/или температуры.

Ревизионные отверстия по паровой и водяной стороне

для паровых котлов и котлов перегретой воды, а также баков

K022

издание 14 (02/07)

Содержание

1	Область действия инструкции по эксплуатации	2
2	Использование по назначению	2
3	Безопасность	2
4	Обслуживающий и сервисный персонал	2
5	Общие опасности и предотвращение несчастных случаев	2
6	Описание конструкции и функций, а также описание процессов.....	2
7	Технические данные (габариты, масса, условия эксплуатации).....	4
8	Транспортировка и складирование	5
9	Монтаж.....	5
9.1	Особые указания по безопасности при монтаже	5
9.2	Монтаж уплотнений.....	5
9.3	Монтаж изоляционного покрытия.....	8
10	Ввод в эксплуатацию	8
11	Действия при необычных наблюдениях и эксплуатационных неисправностях	9
12	Техническое обслуживание и уход	11
13	Запасн ЫЕ част И	11

Ревизионные отверстия по паровой и водяной стороне

для паровых котлов и котлов перегретой воды, а также баков

K022

издание 14 (02/07)

1 Область действия инструкции по эксплуатации

Данная инструкция по эксплуатации содержит основные сведения. Она действительна в сочетании со следующими инструкциями по эксплуатации:

- **A002** Основополагающие указания по технике безопасности
- **B006/B009/B011** Регулярные проверки для котлов с большим водяным объёмом (внешние, внутренние проверки, гидравлическое испытание)

Данная инструкция по эксплуатации действует для всех паровых котлов и котлов перегретой воды, а также баков, которые поставляются компанией Loos International и ещё на заводе оснащаются ревизионными люками.

2 Использование по назначению

Прокладки или запасные части для смотровых люков со стороны воды или пара, которые поставляются Loos International, можно устанавливать исключительно на соответствующие им люки изделий Loos, так как они рассчитаны и сконструированы для этих изделий. Любое другое использование считается не соответствующим назначению и тем самым недопустимым.

3 Безопасность

Прочтите инструкцию по эксплуатации:

- **A002** Основополагающие указания по технике безопасности

Снятые уплотнения необходимо утилизировать в соответствии с местными действующими предписаниями по охране окружающей среды таким образом, чтобы они не создавали угрозы для людей и окружающей среды.

4 Обслуживающий и сервисный персонал

Прочтите инструкцию по эксплуатации:

- **A002** Основополагающие указания по технике безопасности

5 Общие опасности и предотвращение несчастных случаев

Прочтите инструкцию по эксплуатации:

- **A002** Основополагающие указания по технике безопасности



Опасность! Негерметичные или повреждённые уплотнения могут привести к выбросу теплоносителя и тем самым к тяжёлым ожогам, вплоть до смертельного исхода. В данном случае необходимо немедленно отключить и заблокировать котельную установку. Только после охлаждения установки, слива теплоносителя и замены уплотнений установку можно снова запустить в эксплуатацию.

6 Описание конструкции и функций, а также описание процессов

Настоящая инструкция по эксплуатации содержит информацию по надёжной эксплуатации ревизионных люков в паровых котлах и котлах перегретой воды, а также баках. Эти ревизионные, также смотровые люки обеспечивают возможность внутреннего осмотра или очистки.

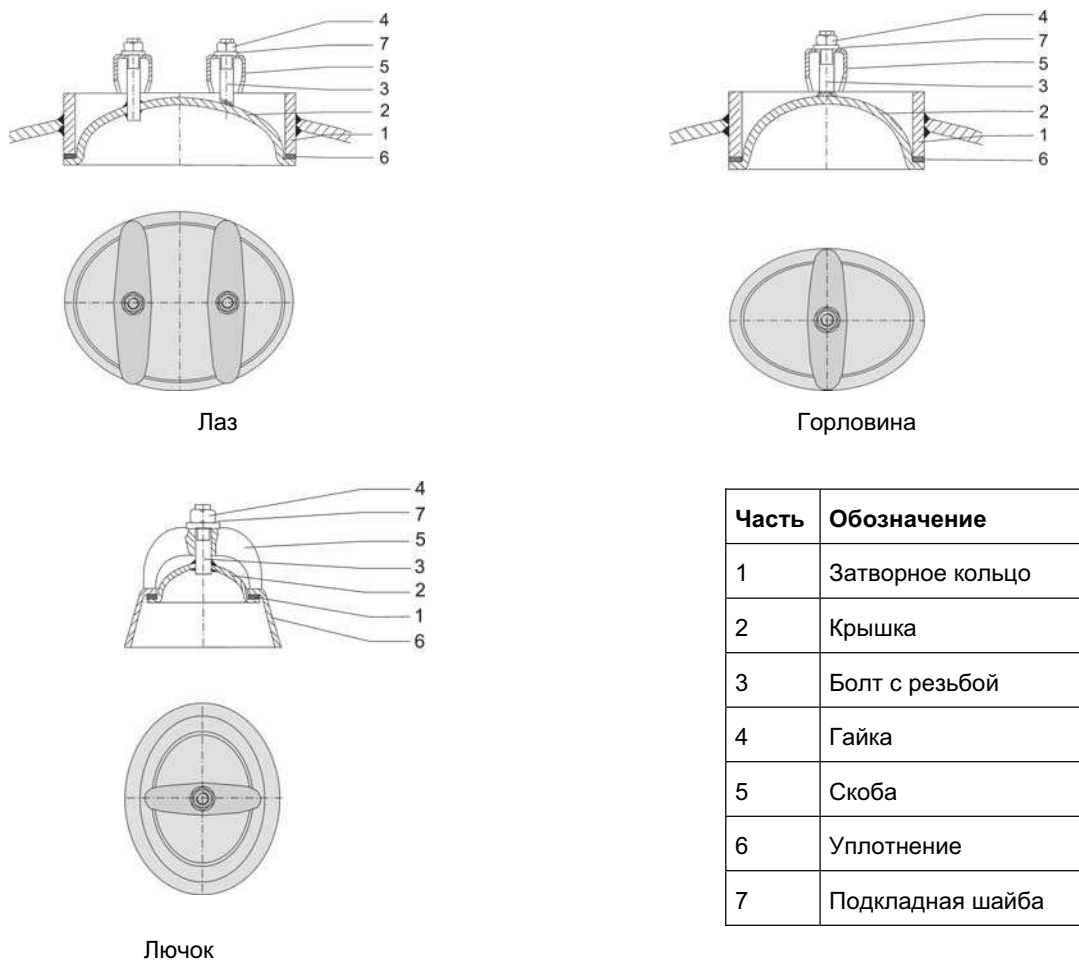
Ревизионные люки состоят из приваренного к корпусу сосуда, работающего под давлением, затворного кольца (либо отбортованного, либо конического) (1), крышки (2) с болтами (3) и гайками (4), одной или двух скоб (5) и уплотнения (6). Кроме этого, под каждый болт устанавливается подкладная шайба (7).

Ревизионные отверстия по паровой и водяной стороне

для паровых котлов и котлов перегретой воды, а также баков

K022

издание 14 (02/07)



Изображение 1: Виды ревизионных люков

Давление изнутри прижимает крышку (2) к уплотняющей прокладке (6). Использование правильного уплотнения является условием надёжной герметизации.

Во избежание излишних тепловых потерь смотровые люки могут закрываться теплоизоляцией.

Типичными размерами затворных колец являются, например:

- размеры овальных отверстий 300 мм x 400 мм или 320 мм x 420 мм (именуемые также лазами).
- размеры овальных отверстий 220 x 320 мм (именуемые также горловинами).
- размеры овальных отверстий 80 x 120, 100 x 150 мм или 115 x 165 мм (именуемые также лючками).

Ревизионные отверстия по паровой и водяной стороне

для паровых котлов и котлов перегретой воды, а также баков

K022

издание 14 (02/07)

7 Технические данные (габариты, масса, условия эксплуатации)

Уплотнения должны быть рассчитаны в соответствии с требованиями по давлению и температуре. Кроме этого, они должны подходить к рабочей среде. Необходимо соблюдать региональные и национальные предписания для приборов, работающих под давлением. В котлах высокого давления можно использовать только предназначенные для них и проверенные уплотнения. Поэтому различные виды уплотнений применяются в соответствии со следующей таблицей:

Уплотнение	Описание	Область применения в зависимости		Разрешение или примечание
		От давления и температуры	От изделия, работающего под давлением	
Резиновое уплотнение	резиновое уплотнительное кольцо чёрного цвета с белой маркировкой по краю	макс. 1 бар макс. 120 °C	– паровые котлы низкого давления – баки	
Уплотнение MN 40	Белое, прямоугольное, толщиной 5,5 мм, шнуровидной формы, из полимерного материала PTFE, бесконечная лента на катушке	макс. 40 бар макс. 250 °C	– - паровой котел высокого давления; – - резервуар высокого давления. Поставляется только в качестве запасных частей	Допуск на паровые котлы высокого давления до 40 бар
Уплотнение NOVASEAL®	светло-серебристое, прямоугольное, с острыми кромками, толщиной 8 или 10 мм, плоскопараллельное ткане-каучуковое уплотнение без резиновой оболочки	макс. 40 бар- макс. 250 °C	– паровые котлы высокого давления; – баки. Поставляется только в качестве запасных частей	Допуск на паровые котлы высокого давления до 40 бар Номер допуска TÜV.D.05-013.D
Уплотнение NOVAPHIT®	плоскопараллельное графитовое уплотнение толщиной от 4 до 6 мм, усиленное вкладкой из тянутого металла	макс. 40 бар макс. 250 °C	– паровые котлы высокого давления – баки Поставляется только в качестве запасных частей	Разрешение для паровых котлов высокого давления до 40 бар Номер допуска TÜV.D.05-004.D
Уплотнение PSM 300/C-2	плоскопараллельное графитовое уплотнение толщиной 3 мм, армированное металлической полосой	макс. 40 бар макс. 250 °C	– водогрейные котлы и – водогрейные котлы высокого давления; – паровые котлы высокого давления; – баки. – Первичное оснащение	Разрешение для водогрейных котлов высокого давления и паровых котлов до 40 бар Номер допуска TÜV.D.06.010d

Ревизионные отверстия по паровой и водяной стороне

для паровых котлов и котлов перегретой воды, а также баков

K022

издание 14 (02/07)

8 Транспортировка и складирование

Уплотнения, а также ревизионные отверстия на паровой и водяной стороне в достаточной степени защищены на заводе и упакованы в соответствии с требованиями к транспортированию.

Выполняйте следующие указания:

- Ни в коем случае не подвергайте уплотнения воздействию температур ниже $-20\text{ }^{\circ}\text{C}$ и выше $+50\text{ }^{\circ}\text{C}$.
- Постоянно предохраняйте уплотнения от воздействия сырости и влаги.
- При хранении защищайте уплотнения от воздействия света, и храните их лежащими абсолютно плоско в оригинальной упаковке. Поскольку уплотнения подвержены естественному процессу старения, то обязательно учитывайте срок их хранения (если он указан для уплотнения).
- Если при получении поставки обнаруживаются повреждения упаковки (см. также главу «Монтаж»), то о этих повреждениях следует проинформировать экспедитора, сопровождающего груз. При передаче груза экспедитором сведения о поврежденной упаковке должны быть письменно подтверждены им в документе о приемке груза.
- Если повреждения обнаружены после вскрытия груза, то немедленно поставьте об этом компанию Loos International.

9 Монтаж



По соображениям безопасности замена этих уплотнений может проводиться исключительно компанией Loos International или уполномоченными компанией Loos специалистами.

9.1 Особые указания по безопасности при монтаже



Опасность! *Возможны тяжелейшие ожоги в результате выброса горячего теплоносителя. Опасность затопления. Слишком широкая щель между горловиной крышки и затворным кольцом может вызвать выдавливание уплотнения под рабочим давлением. Выброс теплоносителя может привести к тяжелейшим ожогам.*

Течи при нагреве, которые невозможно устранить затягиванием, указывают на неправильную посадку крышки и уплотнения. Из соображений безопасности строжайше запрещено, чтобы персонал во время подтяжки наклонялся над люком или находился напротив него. Монтажный персонал должен находиться как можно дальше и насколько возможно сбоку от отверстия. Всегда необходимо иметь возможность беспрепятственной аварийной эвакуации.

Подтягивание с приложением чрезмерных усилий может привести к выдавливанию уплотнения. В случае выдавливания уплотнения необходимо незамедлительно снизить давление в соответствующей части оборудования. Соответствующие крышки и уплотнения следует проверить на отсутствие повреждений и правильность размеров, после чего затянуть снова. Ни в коем случае нельзя использовать поврежденные уплотнения.

Уплотнения, через которые во время эксплуатации обнаружена течь, необходимо немедленно заменить. Если этого не сделать, уплотнение может прийти в негодность неожиданно и внезапно. При этом существует опасность тяжелейших травм и материального ущерба.

9.2 Монтаж уплотнений

При монтаже уплотнений соблюдайте следующие указания:

Ревизионные отверстия по паровой и водяной стороне

для паровых котлов и котлов перегретой воды, а также баков

K022

издание 14 (02/07)

- Перед открыванием ревизионного отверстия всегда убедитесь в том, что в баке отсутствует вода и бак не находится под давлением.
- После снятия крышки скребком тщательно очистите уплотнительные поверхности на крышке (2) и затворном кольце (1). При очистке следите за тем, чтобы уплотнительные поверхности не были повреждены. При шлифовке и скоблении осторожно перемещайте инструмент по окружности.
- Перед установкой нового уплотнения очистите уплотнительные поверхности крышки и затворного кольца от всех остатков до металлического блеска.
- Незамедлительно замените затворную систему (крышку и затворное кольцо!) с поврежденными уплотнительными поверхностями.



Осторожно! Опасность травм и материального ущерба из-за выброса теплоносителя. При монтаже уплотнений ни в коем случае нельзя использовать уплотняющие пасты или разделяющие средства. Применение подобных средств может привести к тому, что уплотнение соскользнет при рабочем давлении с уплотнительной поверхности.

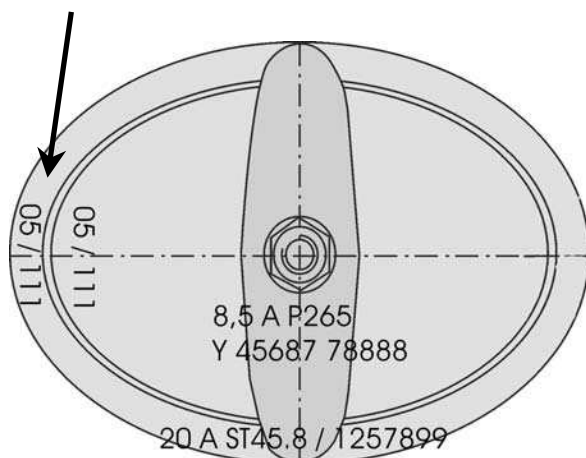
Перед каждым монтажом уплотнения из соображений безопасности необходимо по отдельности проверить следующие пункты:

- Соответствует ли качество уплотнения требованиям (смотри раздел „Технические данные“)?
- Подходит ли уплотнение по своим размерам точно к крышке?
- Полностью ли отсутствуют внешние повреждения, задиры или вмятины?
- Не истек ли срок годности (если указан)?
- Однородна ли поверхность и нет ли надрезов, кромок и насечек?

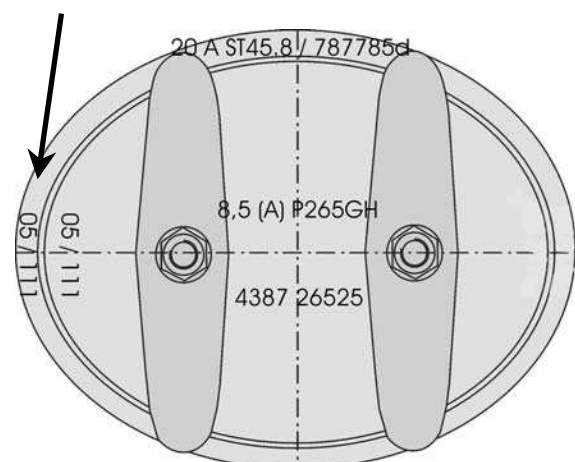
При монтаже крышек и уплотнений необходимо соблюдать следующее:

- Все ревизионные отверстия на заводе смонтированы тщательно и точно.

Важно: при установке крышек на заводе правильное монтажное положение достигается посредством расположения на одной стороне маркировок с годом и текущим номером (например: 05/111) на крышке и на кольце (смотрите стрелки на рисунках горловины и люка). Маркировки материалов не являются определяющими для монтажного положения. При поставке запасных частей это правило не действует, но несмотря на это крышку, при определенных условиях, при монтаже следует поворачивать на 180°, если благодаря этому зазор между кольцом и крышкой становится равномерней и меньше



Горловина



Лаз

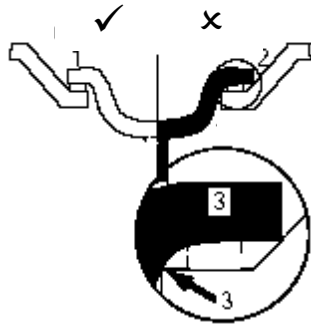
Ревизионные отверстия по паровой и водяной стороне

для паровых котлов и котлов перегретой воды, а также баков

K022

издание 14 (02/07)

- Условием этого является накладка поверхностей уплотнения друг на друга (смотрите цифру 1 на рисунке 2). Если крышка не прилегает полностью (смотрите цифру 2 на рисунке 2), то требуется дополнительная обработка крышки по наружному периметру или кольца в свету по его диаметру (смотрите цифру 3 на рисунке 2) erforderlich.



Изображение 2: структура монтажа

- Тонким слоем нанести смазочный материал (монтаж пасту, Anit Seize High-Tech“, идент. № Loos: 013110.1) на резьбу, в заход резьбы гайки, а также на обе стороны подкладной шайбы.
- Поверхности для уплотнения на крышке и на запорном кольце обезжирить и вычистить, довести до металлического блеска и высушить.
- Поместить уплотнение на уплотнительную поверхность крышки.
- При уплотнении МН 40:
 - На чистой подкладке так соединить на скос место начала на участке приблизительно 20 мм, чтобы конец ленты вытягивался плавно (рис. 1).
 - Удалить с клеящей поверхности верхнюю полоску.
 - Наклеить уплотнение посередине на уплотнительную поверхность крышки, начиная на продольной стороне (см. рис. II).
 - Замкнуть уплотнительное кольцо. Для этого наклеить уплотнение над соединенным на скос началом куска (рис. III).
 - Обрезать перекрытые концы так, чтобы в месте соединения оставалось приблизительно 120 % части заготовки (рис. IV).

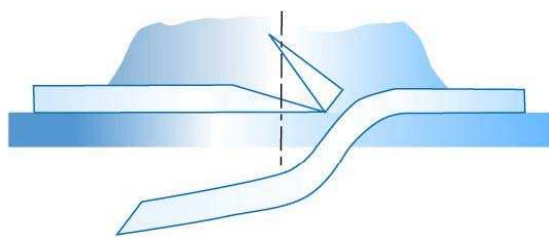


Рис. I

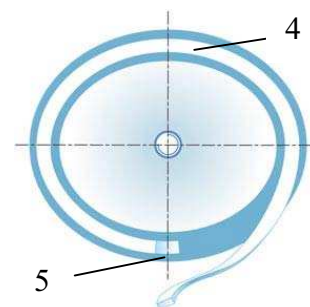


Рис. II

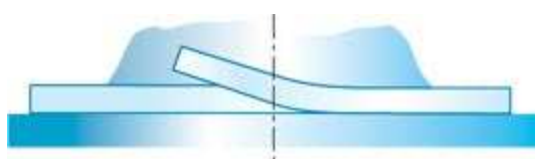


Рис. III

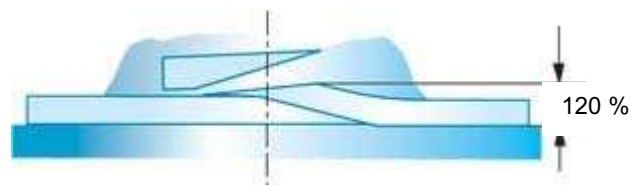


Рис. IV

Ревизионные отверстия по паровой и водяной стороне

для паровых котлов и котлов перегретой воды, а также баков

K022

издание 14 (02/07)

- Крышку вместе с уплотнением поместить в затворное кольцо и грубо отцентровать.
- Наложить скобу и затянуть гайку рукой.
- Проверить зазор на равномерность зазора по ширине между крышкой (2) и запорным кольцом (1); в случае необходимости обследовать и (или) повернуть крышку в монтажное положение. Крышка (2) и запорное кольцо (1) нельзя зажимать, так как в противном случае не будет достигнута герметичность.



Указание. В натянутом состоянии центрированный зазор должен быть равен максимум 4 мм и быть как можно малым. Следует стремиться к величине 2 мм, что не всегда возможно из-за поводки, вызываемой сваркой, и других технологических процессов.



Указание: Для затягивания гаек обязательно необходимо использовать динамометрический гаечный ключ. Несмотря на то, что моменты затяжки болтов выше, нельзя затягивать болты сильнее, так как в противном случае это приведёт к деформации скоб в местах упора.

Болты ревизионных отверстий необходимо затягивать следующим образом:

Диаметр отверстия	Резьба	Момент вращения
80 x 120	M 16	100 Nm
100 x 150	M 16	100 Nm
115 x 165	M 20	180 Nm

Диаметр отверстия	Резьба	Момент вращения
220 x 320	M 24	300 Nm
300 x 400	M 24	300 Nm
320 x 420	M 24	300 Nm

9.3 Монтаж изоляционного покрытия

После завершения ввода в эксплуатацию ревизионное отверстие следует закрыть изоляционным покрытием.



Указание: благодаря изоляционному покрытию ревизионного отверстия исключается опасность возгорания из-за горячей поверхности и уменьшаются тепловые потери котла.

10 Ввод в эксплуатацию



По соображениям безопасности первый пуск в эксплуатацию может проводиться исключительно компанией Loos International или уполномоченными компанией Loos специалистами.

В диапазоне высокого давления по техническим причинам часто используются уплотнительные материалы, которые достигают своего окончательного состояния только при определенных эксплуатационных условиях (температуре и давлении). По этому во время пуска котла, при подъеме давления, как в холодном, так и в горячем состоянии, строго необходимо постоянно подтягивать гайки (4) через определенные интервалы времени (примерно через каждые 10 – 15 минут). Это необходимо для равномерного прижимания поверхностей. Для обеспечения длительной герметичности во время фазы разогрева необходимо правильно и в соответствии с предписаниями подтягивать гайки.

Если во время пуска будет установлено, что между подтягиваниями момент кручения остается постоянным, то между подтягиваниями можно увеличить интервал до 20 - 25 минут.

Во время пуска или во время гидравлического испытания на холодной воде возможны небольшие протечки, например, у уплотнений NOVASEAL®. Окончательная и длительная герметичность достигается при достижении рабочего давления и рабочей температуры, при условии, что уплотнение было установлено в соответствии с

Ревизионные отверстия по паровой и водяной стороне

для паровых котлов и котлов перегретой воды, а также баков

K022

издание 14 (02/07)

инструкцией по эксплуатации и во время увеличения нагрузки- как было описано выше- оно регулярно подтягивалось.

Для уплотнения МН 40 действительно следующее: приблизительно через 15 минут после достижения рабочего состояния следует затянуть болты с разрешенным крутящим моментом.

После этого моменты затяжки необходимо ежедневно контролировать, пока не будет установлено, что крутящий момент сохраняется и его не нужно больше подтягивать.

Во время ввода в эксплуатацию необходимо следить за достаточным перемешиванием в котле для равномерного распределения температуры.

Это достигается у:

- **Паровых котлов:** открытая арматура или на 1-2 оборота открытая запорная арматура отбора пара.
- **Водогрейных котлов:** устойчивый поток воды во время работы горелки.




Осторожно! Опасность травм из-за выброса теплоносителя. После каждого открывания ревизионного отверстия необходимо установить новое уплотнение.

После завершения ввода в эксплуатацию ревизионное отверстие следует закрыть изоляционным покрытием.

11 Действия при необычных наблюдениях и эксплуатационных неисправностях

Если при наблюдении замечены необычные явления и/или выявлены эксплуатационные неисправности, в приведенной ниже таблице даны первые указания по их устранению:

Наблюдение / Неисправность: Выдавливание уплотнения		
Причина	Устранение причины	Кем?
Слишком широкая щель между горловиной и кольцом	Отцентрировать или заменить крышку и установить новое уплотнение	
Затягивание с чрезмерными усилиями при пуске в эксплуатацию	Установить новое уплотнение	
Слишком быстрое нагревание котла	Установить новое уплотнение и повышать давление до половины рабочего на малой нагрузке	
Недопустимое использование уплотнительных паст и смазочных материалов	Очистить уплотнительную поверхность и установить новое уплотнение	



Наблюдение / Неисправность: Негерметичность при нагреве или после замены		
Причина	Устранение причины	Кем?
Гайке при вводе в эксплуатацию не затягивались	Подтянуть гайки; по обстоятельствам даже следует установить новое уплотнение	

Ревизионные отверстия по паровой и водяной стороне




для паровых котлов и котлов перегретой воды, а также баков

K022


издание 14 (02/07)

Причина	Устранение причины	Кем?
Неправильная посадка крышки и кольца (например, крышка прикасается к кольцу, о чем свидетельствуют царапины) или крышка не подходит к кольцу	Заменить крышку	
Уплотнительная поверхность в ненадлежащем состоянии	Очистить уплотнительную поверхность	
Недопустимое использование уплотнительных паст и смазочных материалов	Очистить уплотнительную поверхность и уплотнение и установить новое уплотнение	
Слишком быстрый нагрев котла	Установить новое уплотнение и повышать давление до половины рабочего на малой нагрузке	

Наблюдение / Неисправность: Негерметичность при эксплуатации и выветривания

Причина	Устранение причины	Кем?
Гайки при вводе в эксплуатацию не затягивались	Установить новое уплотнение	
Неправильная установка		
Неподходящее уплотнение		
Температурные расслоения после длительной работы в горячем резерве	В режиме поддержания в горячем резерве обеспечить незначительный слив воды или достаточную циркуляцию	
Образование вакуума после пуска после длительного простоя с закрытой запорной арматурой	Запускать котёл с одновременным незначительным сливом или достаточной циркуляцией воды	

Наблюдение / Неисправность: Требуется значительное усилие, чтобы открутить гайку

Причина	Устранение причины	Кем?
Отсутствие или неподходящая смазка	Использовать соответствующий смазочный материал и при необходимости заменить крышку	
Скоба повреждена или погнута	Заменить скобу	
Болты повреждены или погнуты	Заменить крышку	

Ревизионные отверстия по паровой и водяной стороне

для паровых котлов и котлов перегретой воды, а также баков

K022

издание 14 (02/07)

12 Техническое обслуживание и уход

Ревизионные отверстия со стороны пара и воды необходимо проверять не реже чем каждые три месяца, а также при вводе в эксплуатацию и подозрениях на негерметичность. Заизолированные ревизионные отверстия необходимо предварительно раскрыть. В остальном, в рамках проведения технического обслуживания необходимо проверить на глухую посадку и осмотреть ревизионные отверстия на предмет наличия необычных наблюдений. После обнаружения протечек контроль следует проводить через более короткие промежутки времени.

13 Запасные части



Указание: Все затворы с хомутами снабжены специальными уплотнениями. Стандартные уплотнения ни в коем случае не могут служить заменой. Разрешено использовать исключительно уплотнения производства компании Loos International.



Указание: как правило, зазор между крышкой и кольцом согласуется также при последующих поставках. Чтобы обеспечить надежность, рекомендуется измерять внутренний размер кольца в свету на стороне уплотнения в продольном направлении и по окружности котла (резервуара) при помощи штангенциркуля. Альтернативой может быть также вычерчивание шаблона



Указание: для разгрузки резьбы гайки имеют особенно высокую конструкцию, а болты с резьбой изготовлены из высокопрочного материала. Поэтому в данной области должны использоваться исключительно запасные части компании Loos International.

Для запроса или заказа запасных частей в Реестре L (бланки) находится специальный формуляр запроса и заказа **L006** Центра послепродажного обслуживания.

В качестве альтернативы Вы можете осуществить заказ или просмотреть предложение запасных частей в Internet по адресу [www.loos.de / Kundendienst / Ersatzteilversorgung](http://www.loos.de/Kundendienst/Ersatzteilversorgung).

Для существующих ревизионных отверстий без изоляции в распоряжении имеются следующие прямоугольные изоляционные покрытия:

Ревизионное отверстие	Описание	Идентификационный номер
Люк 420x320	Покрытие люка 650 mm x 650 mm	013269.1
Люк 400x300	Покрытие люка 650 mm x 650 mm	013270.1
Горловина 220x320	Покрытие горловины 420 mm x 520 mm	013268.1
Смотровое отверстие 100x150 или 115x165	Покрытие смотрового отверстия 320 mm x 320 mm	013267.1

Смазочное средство (монтажная паста "Anti Seize High-Tech") для болтов с резьбой указано под идентификационным номером 013110.1).



Важно. Для новых котлов стандартно устанавливается уплотнение PSM 300/C-2. Для запасных частей предпочтительно применение уплотнения MH 40. Уплотнения NOVASEAL® и NOVAPHIT® следует использовать только при возникновении проблем с герметичностью из-за неплоской или поврежденной уплотнительной поверхностью. Эти уплотнения толще и благодаря этому они могут лучше выровнять неровности.

Ревизионные отверстия по паровой и водяной стороне

для паровых котлов и котлов перегретой воды, а также баков

K022

издание 14 (02/07)



По соображениям безопасности замена этих уплотнений может проводиться исключительно компанией Loos International или уполномоченными компанией Loos специалистами.

Далее приведен обзор самых используемых из рассматриваемых уплотнений запасных частей (область применения см. в главе 7):

Ревизионное отверстие	Уплотнение	Идентификационный номер
все ревизионные отверстия	MH 40	012942.1
Люк 320x420	NOVASEAL®	002265.1
	NOVAPHIT®	012304.1
Люк 300x400	NOVASEAL®	002264.1
	NOVAPHIT®	012303.1
Горловина 220x320	NOVASEAL®	002262.1
	NOVAPHIT®	012302.1
Смотровое отверстие 100x150	NOVASEAL®	002253.1
	NOVAPHIT®	012300.1
Смотровое отверстие 115x165	NOVASEAL®	002258.1
	NOVAPHIT®	012301.1