

Запорные клапаны

K007

Издание 3 (11/98)

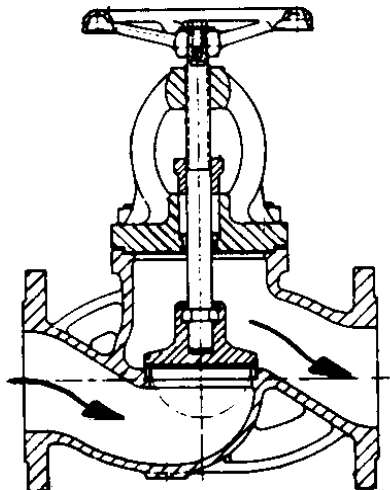


Рис. 1 Проходный клапан с сальниковой коробкой

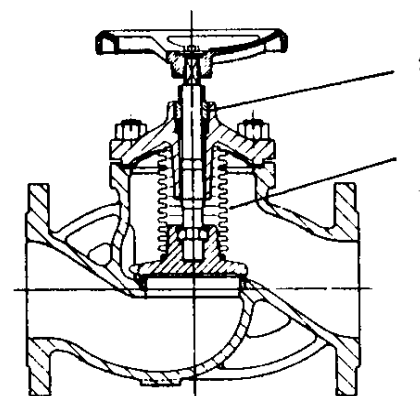


Рис. 2 Проходный клапан с металлическим уплотнением

1. Общие примечания

Разрезы показывают Проходный клапан с сальниковой коробкой (рис. 1) и Проходный клапан, не требующий ухода, с металлическим сальфоном (рис. 2). Возможны и другие варианты в зависимости от марки и применения. При использовании клапанов другой конструкции, напр. поршневых шибберных клапанов, важно следовать инструкциям по техническому уходу изготовителей.³

2. Установка

Запорные клапаны устанавливаются так, чтобы поток воздействовал на седельную поверхность конуса, за исключением питательных клапанов типа 1 на котле. Главное назначение этого клапана заключается в отсечке котла. Это позволяет заменить набивку клапана в закрытом состоянии даже в случае, когда котел находится под давлением. В случае чередования направления потока следует установить клапан так, чтобы более высокое обратное давление воздействовало на нижнюю сторону конуса. При установке клапана со шпинделем в горизонтальном положении следует повернуть головку клапана так, чтобы винты сальниковой коробки были горизонтальными. В таком положении винты сальниковой коробки менее подвергаются нежелательному воздействию вытекающей воды.

3. Ограничения эксплуатации

Для правильного выбора номинальных степеней давления и материалов соблюдать действующие технические правила для паровых котлов (TRD) и действующие нормы! В случае сомнения посоветоваться с фирмой "Лоос" Фланцевые клапаны оснащены маркировкой, указывающей номинальный диаметр (DN), номинальное давление (PN), материал и изготовителя. При замене клапанов обратить внимание на эту маркировку. При заказе запасных деталей указать применение клапана.

4. Эксплуатация

Как правило, клапаны используют или в полностью открытом положении или в полностью закрытом положении. Для точной юстировки используют клапаны с регулируемым конусом. Все клапаны, которые находятся под давлением только с одной стороны следует медленно открыть. Кроме того, убедиться, что маховички не остаются у стопора открытого положения, их следует повернуть назад приблизительно на 1/2 оборота.

Запорные клапаны

K007

Издание 3 (11/98)

5. Технический уход

Смазать шпиндели клапанов маслом или смазкой, соответствующей температурам эксплуатации.

5.1 Конструкция с сальниковой коробкой: Уплотнения шпинделя должны, уже прежде чем начинают течь (т.е. когда маховичок вращается легче чем нормально), быть повторно затянуты до степени, где чуть не чувствуются твердыми при вращении маховичка. Если шпиндель не прекращает течь после умеренной повторной затяжки, необходимо удалить уплотнение и заменить его новым. Замена уплотнения возможна только тогда, когда сальниковая коробка клапана не находится под давлением.

Внимание! Перед удалением заменяемого уплотнения, необходимо проверить, что имеется достаточное уплотнение на стороне давления.

Объемы уплотнения, шпиндели и сальники сальниковой коробки должны быть тщательно очищены для удаления любых осадений. Нельзя использовать острый инструмент. Шпиндели очистить мелким наждачным полотном. Нажать новые уплотнительные кольца крепко на место один за другим. Вставляя сальник убедиться, чтобы косо разрезанные стыки были расположены со смещением 180° (т.е. противоположны друг другу). Рекомендуется дополнительно смазать шпиндель клапана графитом или пастой для высоких температур перед тем, как вставить новую набивку.

5.2. Уплотнение металлического типа (известно как клапаны, не требующие ухода -рис. 2)

Клапаны, не требующие ухода, различаются отсутствием сальника. Уплотняющий элемент состоит из сильфона (1), смонтированного во внутренней полости. Благодаря этому, повторная затяжка сальниковых коробок не требуется. Однако, сильфон чувствителен к коррозии или механическому повреждению. Это проявляется течью продукта у прохода шпинделя (2). В этом случае необходимо удалить клапан и послать его фирме Лоос для ремонта. Повторная затяжка или замена набивки сальниковой коробки не требуются в связи с клапанами, не требующими ухода.

6. Ухудшение эффективности закрывания

Если клапаны больше не закрывают полностью, рекомендуется послать клапан фирме Лоос для перешлифовки седла и конуса.