



Инструкция по эксплуатации

Быстродействующая арматура удаления шлама



для котлов с большим водяным объёмом

K005

издание 3 (05/05)

Содержание

1	Область действия инструкции по эксплуатации	1
2	Использование по назначению	2
3	Безопасность	2
4	Обслуживающий и сервисный персонал	2
5	Общие опасности и предотвращение несчастных случаев	2
6	Описание конструкции и функций, а также описание процессов	2
6.1	Ручная быстродействующая арматура удаления шлама	2
6.2	Автоматическая быстродействующая арматура удаления шлама	2
7	Технические данные (габариты, масса, условия эксплуатации)	3
8	Монтаж	6
8.1	Монтаж быстродействующей арматуры удаления шлама	6
8.2	Монтаж рычага для ручной быстродействующей арматуры удаления шлама (смотри Изображение 3).....	6
8.3	Перестановка рычага ручной быстродействующей арматуры удаления шлама (см. рис. 3).....	7
9	Ввод в эксплуатацию	8
10	Эксплуатация (обслуживание)	8
10.1	Расчёт времени пауз между импульсами	8
10.2	Обслуживание ручной быстродействующей арматуры удаления шлама	9
10.3	Функционирование и аварийный режим автоматической быстродействующей арматуры удаления шлама	9
11	Вывод из эксплуатации	10
12	Действия при необычных наблюдениях и эксплуатационных неисправностях	10
13	Техническое обслуживание и уход	11
13.1	Затяжка сальников	11
13.2	Замена сальника	11
13.3	Замена управляющей мембраны в мембранном приводе автоматической быстродействующей арматуры удаления шлама	12
13.4	Переоборудование быстродействующей арматуры удаления шлама из ручной в автоматическую	12
13.4.1	Монтаж мембранного привода (смотри Изображение 3 и 4)	13
13.4.2	Монтаж вильчатой головки (рычаг для аварийного режима, смотри Изображение 4).....	13
14	Запасные части	13

1 Область действия инструкции по эксплуатации

Данное руководство по эксплуатации содержит важную информацию. Оно применяется в сочетании с другим руководством:

- **A002** Основополагающие указания по технике безопасности

Быстродействующая арматура удаления шлама

для котлов с большим водяным объёмом

K005

издание 3 (05/05)

Для эксплуатации всей котельной установки наряду с соответствующими законодательными актами и ведомственными нормами обязательными являются также инструкции по эксплуатации отдельных компонентов.

2 Использование по назначению

Быстродействующая арматура удаления шлама может использоваться только для отвода котловой воды с неметаллическими твёрдыми примесями из паровых котлов.

В качестве среды управления для привода мембраны быстродействующей арматуры удаления шлама разрешено использовать только сжатый воздух или воду под давлением в допустимых пределах.

3 Безопасность

Прочтите инструкцию по эксплуатации:

- **A002** Основополагающие указания по технике безопасности

4 Обслуживающий и сервисный персонал

Прочтите инструкцию по эксплуатации:

- **A002** Основополагающие указания по технике безопасности

5 Общие опасности и предотвращение несчастных случаев

Прочтите инструкцию по эксплуатации:

- **A002** Основополагающие указания по технике безопасности

6 Описание конструкции и функций, а также описание процессов

Отложения шлама, которые собираются во время эксплуатации паровых котлов вследствие осаждения из котловой воды на днище, удаляются из парового котла при помощи управляемой вручную или автоматически быстродействующей арматуры удаления шлама во время коротких периодов открывания. При открывании быстродействующей запорной арматуры шлам удаляется с подошвы котла вследствие возникающего подсоса.

6.1 Ручная быстродействующая арматура удаления шлама

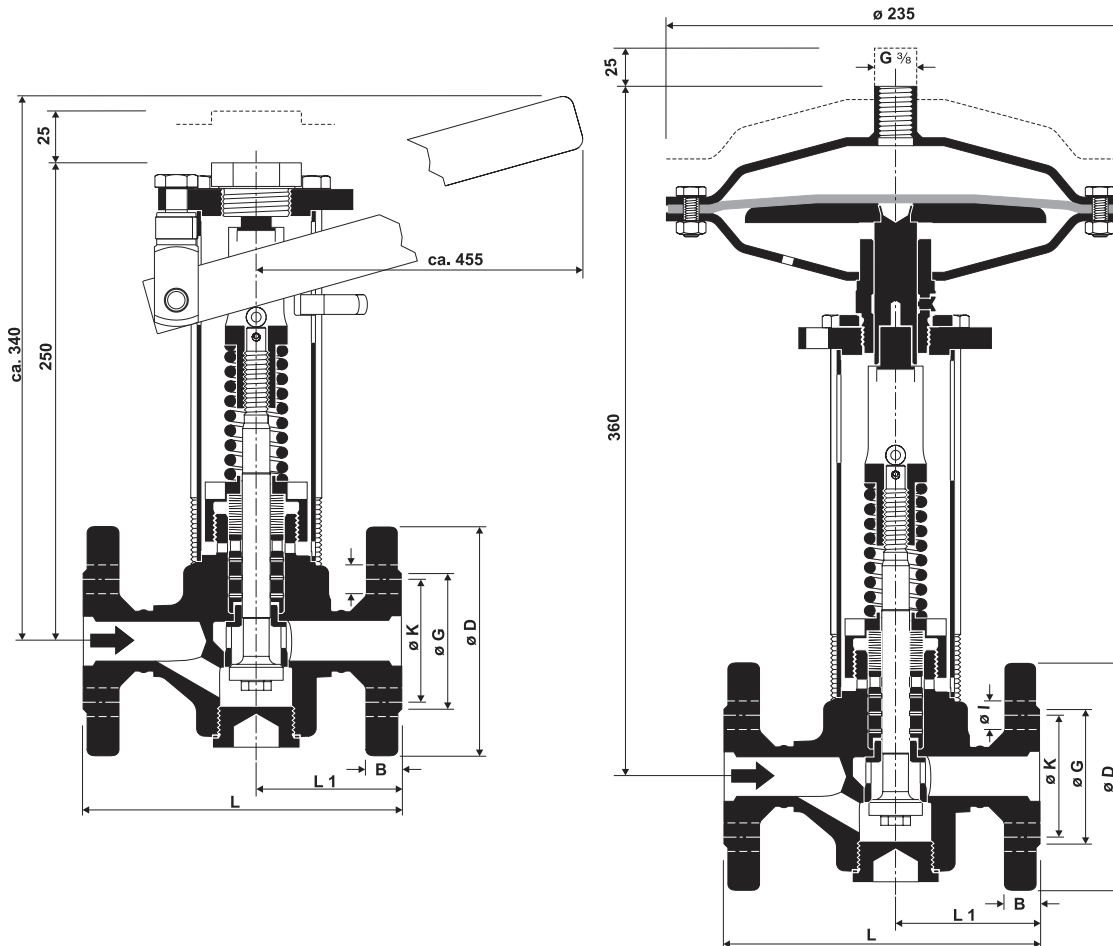
Ручная быстродействующая арматура удаления шлама открывается рукояткой. При помощи нажимного болта зажатый пружиной шток клапана выдавливается из седла клапана. Открывается большое поперечное сечение, через которое выпавший в осадок шлам поступает в барботёр (смотри инструкцию по эксплуатации **E017** Модуль барботёра ВЕМ). Ручную быстродействующую арматуру удаления шлама можно переоборудовать в автоматическую посредством комплекта для переоборудования.

6.2 Автоматическая быстродействующая арматура удаления шлама

Автоматическая быстродействующая арматура удаления шлама приводится в открытое положение мембранным приводом. При помощи направляющего пальца мембранного привода и нажимного болта зажатый пружиной шток клапана выдавливается из седла клапана. Открывается большое поперечное сечение, через которое выпавший в осадок шлам поступает в барботёр (смотри инструкцию по эксплуатации **E017** Модуль барботёра ВЕМ). В качестве управляющей среды для мембранного привода может использоваться сжатый воздух или вода под давлением в допустимых пределах.

Мембранный привод снабжается управляющей средой через пилотный клапан (электромагнитный клапан).

7 Технические данные (габариты, масса, условия эксплуатации)



Изображение 1: ручная быстродействующая арматура удаления шлама

Изображение 2: автоматическая быстродействующая арматура удаления шлама

Номинальный внутренний диаметр	DN 20	DN 25	DN 32	DN 40	DN 50
L в мм	150	160	180	200	230
L 1 в мм	68	73	83	83,5	98,5
D в мм	105	115	140	150	165
K в мм	75	85	100	110	125
G в мм	58	68	78	88	102
B в мм	18	18	18	18	20
I в мм	14	14	18	18	18
N = число отверстий	4	4	4	4	4
Вес, ручное исполнение, в кг	8,8	9,4	10,7	13,8	15,6
Вес, автоматическое исполнение, в кг	13,9	14,5	25,8	18,9	20,7

Способ подключения:	Фланец согласно EN 1092-1, PN 40
Ступени давления:	EN- PN 40
Условный проход:	DN 25 - DN 50
Диапазон применения:	при T = 246°C P _{макс} 36 бар
Управляющая среда:	Вода или сжатый воздух при комнатной температуре (25 - 40 °C)
Управляющая среда:	не содержащая пузырей и отфильтрованная (фильтр с размером ячейки не менее 500 мкм)
Управляющее давление:	согласно диаграмме 2, макс. 8 бар
Расход управляющей среды:	сжатый воздух: ок. 2 л на одно удаление шлама вода: ок. 0,5 л на одно удаление шлама
Материалы:	Корпус А 105 Сальниковая резьба А 105 Резьбовая заглушка А 193 В7 Уплотнение Х5CrNi18-10 (1.4301) Седло (закалённое) Х46Cr13 (1.4034) Шток клапана (закалённый) Х39CrMo17-1 (1.4122) Тарельчатые пружины 51CrV4 (1.8159) Пружина сжатия (1.1200) Набивка PTFE (политетрафторэтиленовая) нить Мембранный привод STW23 (1.0334) Управляющая мембрана EPDM

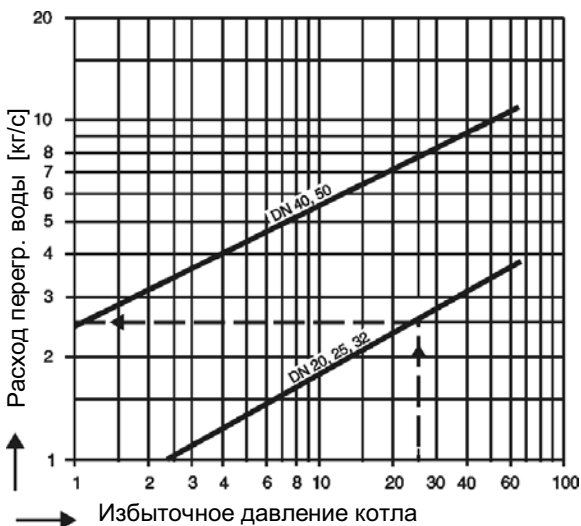


Диаграмма 1: Расход в зависимости от давления котла

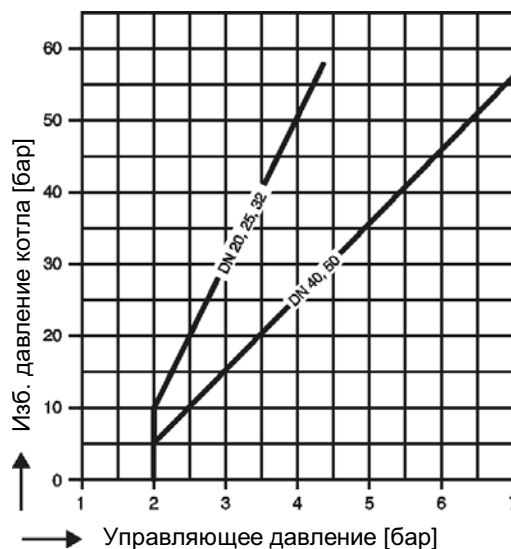
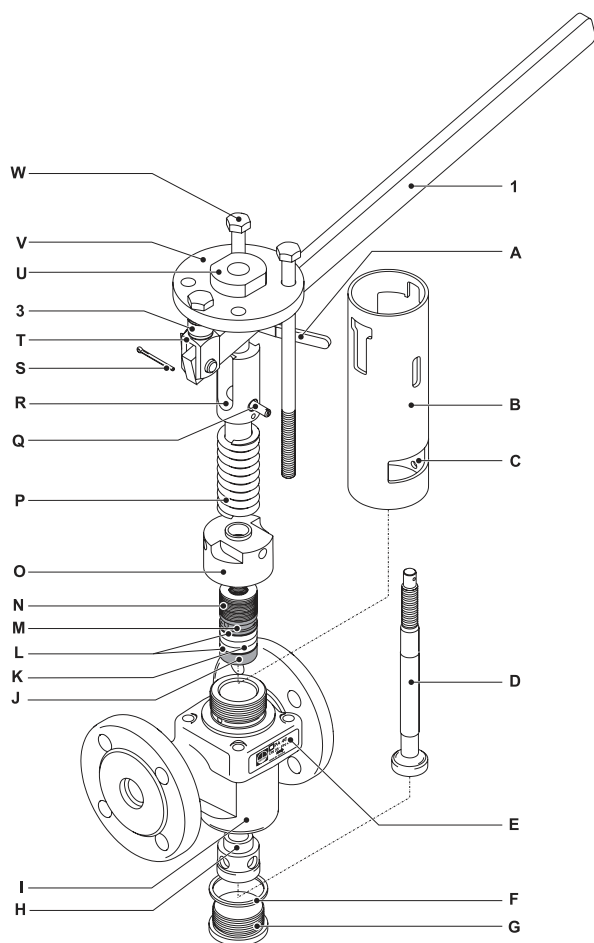
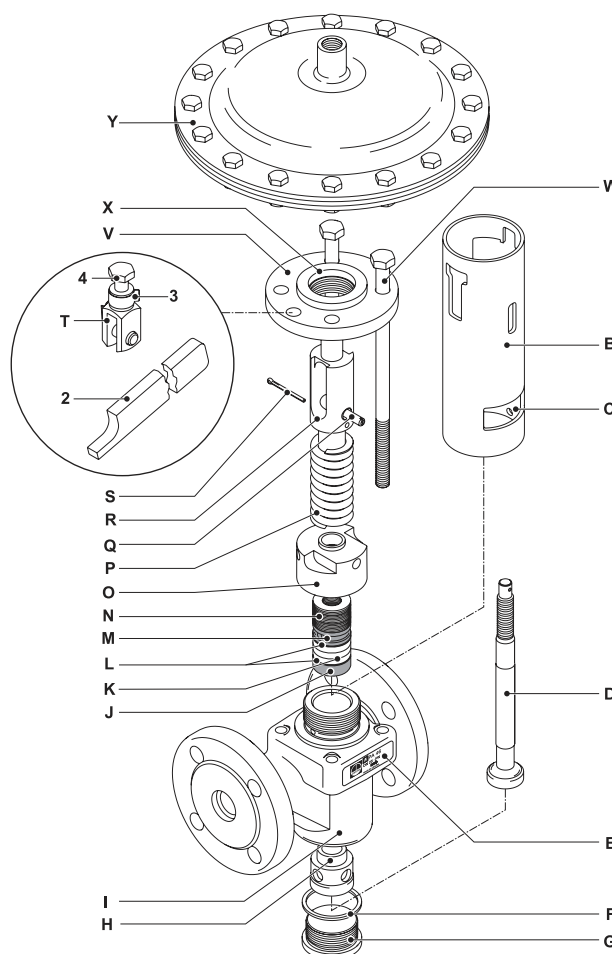


Диаграмма 2: Управляющее давление в мембранном приводе в зависимости от давления котла



Изображение 3: Конструкция ручной быстродействующей арматуры удаления шлама



Изображение 4: Конструкция автоматической быстродействующей арматуры удаления шлама

Легенда:

A Рычаг блокировки

B Колпак

C Контрольное отверстие

D Шток клапана

E Табличка прибора

F Уплотнительное кольцо D38 x 44 (DN 20-32), D52 x 60 (DN 40-50)

G Резьбовая заглушка

H Седло клапана

I Корпус клапана

J Втулка

K Уплотнительные кольца 14 x 28 x 7

P Пружина сжатия

Q Контрольный штифт

R Нажимной болт

S Шплинт 2,5 40, ISO 1234

T Вильчатая головка G10 x20, DIN 71752

U Центрирующий винт

V Опорная планка

W Винт с шестигранной головкой M10 X 200, ISO 4014

X Распорная шайба

Y Мембранный привод

Z Подключение для подачи управляющей среды G3/8"

Быстродействующая арматура удаления шлама

для котлов с большим водяным объёмом

K005

издание 3 (05/05)

L	Съёмное кольцо	1	Рычаг для ручной быстрозапорной арматуры удаления шлама
M	Зажимное кольцо	2	Рычаг для аварийного режима автоматической быстрозапорной арматуры удаления шлама
N	Тарелочные пружины (15 штук)	3	Крепёжный болт для рычага
O	Накидная гайка	4	Винт с шестигранной головкой

8 Монтаж

8.1 Монтаж быстродействующей арматуры удаления шлама

При монтаже быстродействующей арматуры удаления шлама необходимо соблюдать следующие положения:

- Возможен монтаж в горизонтальном или вертикальном положении.
- Соблюдать монтажное положение. Рычаг (1) рычаг экстренного срабатывания (2) должны свободно двигаться.
- Соблюдать направление потока. Стрелка направления потока находится на табличке прибора (E).
- Удалить, при наличии, заглушки из пластмассы. Заглушки из пластмассы служат только в качестве защиты при транспортировке.
- Очистить уплотнительные поверхности на фланцах с двух сторон.
- Установить быстросрабатывающую арматуру удаления шлама.



Указание: Для условных проходов 20, 25 и 32 мм существует возможность установки ручной быстродействующей арматуры удаления шлама под углом до 45 ° к горизонтали (исполнение по запросу).



Указание: Во избежание гидравлических ударов трубопровод позади быстродействующей арматуры удаления шлама необходимо прокладывать с уклоном или опорожнять трубопровод перед процедурой шламоудаления.



Указание: Трубопровод для управляющей среды (воздуха/воды под давлением) к автоматической быстродействующей арматуре удаления шлама следует прокладывать таким образом, чтобы на пилотный клапан (электромагнитный клапан) не передавались никакие усилия. Возможные вибрации должны поглощаться, например, гибкими трубопроводами.

Если в качестве управляющей среды применяется вода под давлением, то после расширения вода из разгрузочного отверстия пилотного клапана должна направляться по трубе в канализационную сеть.

8.2 Монтаж рычага для ручной быстродействующей арматуры удаления шлама (смотри Изображение 3)

- Ослабить крепёжный болт (3) для рычага (1) и вынуть его из вильчатой головки (Т).
- Смазать крепёжный болт (3), вильчатую головку (Т) и отверстие рычага (1) смазочным материалом (например, XXXXXX).
- Вставить рычаг (1) через колпак (В) в вильчатую головку (Т), зафиксировать крепёжным болтом (3) и застопорить

Быстродействующая арматура удаления шлама

для котлов с большим водяным объёмом

K005

издание 3 (05/05)



Указание: Расположение рычага (1) в ручной быстродействующей арматуре удаления шлама отклоняется от изображений 1 и 3 на 90 градусов.

8.3 Перестановка рычага ручной быстродействующей арматуры удаления шлама (см. рис. 3)

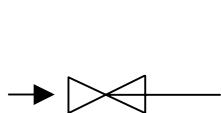
- Отвернуть крепежный болт вильчатой головки (Т) и вытащить рычаг (1) .
- Отпустить и вывернуть болт с шестигранной головкой (W), снять блокирующий рычаг (А).
- Снять нажимную шайбу (V) и фонарь (В) .
- Вытащить шплинт (S) .
- Нажимной болт (R) повернуть против часовой стрелки на следующий угол:
 - 90 ° для исполнения "рычаг - слева"
 - 180 ° для исполнения "рычаг - вход"
 - 270 ° для исполнения "рычаг - справа"



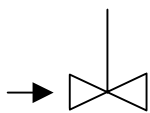
Указание: Если при вращении нажимного болта против часовой стрелки на указанные углы не удастся добиться совпадения сверлений под шплинт (S) в штоке арматуры и нажимном болте, то из исходного положения нажимной болт следует повернуть по часовой стрелке на следующий угол:

- 90 ° для исполнения "рычаг - справа"
- 180 ° для исполнения "рычаг - вход"
- 270 ° для исполнения "рычаг - слева"
- Вставить шплинт (S).
- Установить фонарь (В) и нажимную шайбу (V) aufsetzen.
- Вставить болты с шестигранными головками (W) с блокировочным рычагом (А) , вернуть и затянуть крест-накрест моментом 20 Нм.
- Вставить рычаг (1) и зафиксировать крепежным болтом (3) на вильчатой головке (Т).
- Быстродействующую арматуру удаления шлама привести в действие (открыть до упора)

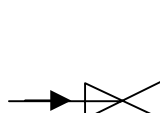
Положения рычага:



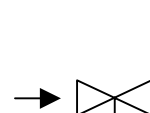
рычаг - выход



рычаг - слева



рычаг - вход



рычаг - справа
(стандартное)



Указание: Для монтажа в стесненных условиях при условных проходах Ду 20, 25 и 32 ручной быстродействующей арматуры удаления шлама допускается установка под углом 45 ° к горизонтали, если речь идет о 8-канальной арматуре.



Важно: Установка под углом 90 ° (фонарь горизонтально) не допускается.

Быстродействующая арматура удаления шлама

для котлов с большим водяным объёмом

K005

издание 3 (05/05)

9 Ввод в эксплуатацию

Фланцевые соединения должны быть хорошо закрученными и герметичными.

Посторонние вещества, продукты коррозии или остатки сварки из новых установок в кратчайшие сроки могут заблокировать трубопровод удаления шлама перед быстродействующей арматурой удаления шлама или даже саму арматуру.

Чтобы избежать этого, необходимо наполнить котёл водой примерно до высоты таблички котла. Затем необходимо слить воду из котла. На время процесса опорожнения следует заменить быстродействующую арматуру удаления шлама на фланцевую проставку или иную подходящую арматуру. Затем необходимо вновь наполнить котёл водой.

В ходе нагрева котла из холодного состояния необходимо многократно полностью открывать быстродействующую арматуру удаления шлама, по меньшей мере, каждые 15 минут. Быстродействующая арматура удаления шлама должна закрываться герметично самостоятельно.

Сальник должен быть герметичным. Для этого через контрольное отверстие (С) следует проводить проверку на выброс теплоносителя.

Мы рекомендуем первоначально сократить интервалы между удалением шлама для новых непромытых установок.

10 Эксплуатация (обслуживание)



Предупреждение! Арматура во время эксплуатации находится под давлением! Если ослабить фланцевые соединения, крепёжные болты или сальники, происходит выброс горячей воды или пара. Арматура во время эксплуатации горячая! Возможны тяжёлые ожоги кистей и рук. Опасность раздробления конечностей! Подвижные внутренние детали могут послужить причиной тяжёлых травм кистей рук. Не касаться быстродействующей арматуры удаления шлама при обслуживании! Быстродействующая арматура удаления шлама с автоматическим управлением управляется по времени и может открываться и закрываться неожиданно!

10.1 Расчёт времени пауз между импульсами

Для определения продолжительности импульса удаления шлама и времени пауз между импульсами, необходимо вначале рассчитать общий расход сливаемой котловой воды (состоящий из объёма слива посредством обессоливания и удаление шлама).

Для грубого определения расход подлежащей сбросу котловой воды рассчитывается по следующей формуле:

$$A = (Q * S) / (K - S)$$

A = сбрасываемое количество котловой воды [кг/ч]

Q = производительность котла [кг/ч]

S = проводимость котловой воды [μ S/cm]

K = допустимая проводимость котловой воды [μ S/cm]

Смотрите инструкцию по эксплуатации **B002** Требования к качеству воды

Рекомендуется, из рассчитанного таким образом расхода сливаемой котловой воды примерно 5 % сбрасывать через быстродействующую арматуру удаления шлама.

Быстродействующая арматура удаления шлама

для котлов с большим водяным объёмом

K005

издание 3 (05/05)

Для длительности импульса удаления шлама, то есть времени, в течение которого вентиль открыт полностью, мы рекомендуем использовать ориентировочное значение около 2 секунд. Благодаря коротким импульсам достигается оптимальный эффект удаления шлама.

Время паузы для удаления шлама, то есть время, в течение которого вентиль полностью закрыт, должно определяться в зависимости от размера и производительности парового котла, качества котловой воды, нагрузки и качества сырой воды. Оно может составлять от 0,1 секунды до 10 часов и более.

Пример:

Проводимость питательной воды:	S = 50 μ S/см
Допустимая проводимость котловой воды:	K = 4000 μ S/см
Производительность котла:	Q = 25000 кг/ч
Рабочее давление котла:	PM = 25 бар
Быстродействующая арматура удаления шлама	номинальный диаметр DN 40

$$A = (25000 \text{ кг/ч} * 50 \text{ } \mu\text{S/см}) / (4000 \mu\text{S/см} - 50 \text{ } \mu\text{S/см}) = 316 \text{ кг/ч}$$

Из подлежащего сбросу количества котловой воды около 5% = 16 кг/ч выводится через быстродействующую арматуру удаления шлама. Согласно диаграмме 1 при условном проходе 40 и давлении котла 25 бар получается расход в размере 8 кг/с. При установленной длительности импульса удаления шлама в 2 секунды тем самым выходит 16 кг.

То есть в настоящем примере получается время паузы в 1 час.



Указание! Если на котле не установлено устройство обессоливания, или при помощи установленного устройства постоянной продувки (обессоливания) невозможно сбросить необходимое количество воды, необходимо сократить продолжительность пауз между периодами удаления шлама. Только если невозможно дальнейшее сокращение, можно увеличить продолжительность импульса, при этом время импульса не должно превышать 5 секунд.

10.2 Обслуживание ручной быстродействующей арматуры удаления шлама

Для проведения обслуживания рычага (1) предварительно следует повернуть в сторону на 90 градусов рычаг блокировки (A).

Наибольший выход шлама следует за регулярным отключением котла, когда взвешенные вещества в котле осели на днище котла. При удалении шлама необходимо, как описано выше, **быстро** повернуть на 2 секунды рычаг вниз до упора. Котёл должен по возможности находиться под рабочим давлением.

Медленный поворот рычага (1), или слишком медленный поворот не приводит к желаемому сбросу шлама.

После поворота рычаг (1) плавно повернуть в обратном направлении, но не до появления отдачи. Частое возникновение отдачи может привести к повреждению быстродействующей арматуры удаления шлама.

Если быстродействующая арматура удаления шлама закрывается неплотно, следует несколько раз повернуть рычаг (1), как описано выше.

10.3 Функционирование и аварийный режим автоматической быстродействующей арматуры удаления шлама

В автоматике удаления шлама (элемент управления для управляющей среды) настраивается рассчитанное в пункте 9.1 время пауз между импульсами. После этого никакое другое обслуживание не требуется.

При прекращении подачи управляющей среды возможен аварийный ручной режим при помощи рычага.

Быстродействующая арматура удаления шлама

для котлов с большим водяным объёмом

K005

издание 3 (05/05)



Опасность! Возможны тяжёлые травмы всего тела!

Во время аварийного режима трубопровод подачи управляющей среды мембранного привода должен быть без напора (0 бар) и перекрыт! Рычаг аварийного режима (2) вставить только на короткое время для открывания вентиля, после открывания сразу же удалить!

11 Вывод из эксплуатации





Опасность! Возможны тяжёлые травмы и ожоги всего тела от пара или перегретой воды! Перед тем, как ослабить фланцевые соединения, резьбовые соединения сальников или крепёжные болты, все присоединенные трубопроводы должны быть без напора (0 бар) и комнатной температуры (20 °C)!


12 Действия при необычных наблюдениях и эксплуатационных неисправностях

Если при наблюдении замечены необычные явления и/или выявлены эксплуатационные неисправности, в приведенной ниже таблице даны первые указания по их устранению:



Наблюдение / Неисправность: Выброс воды из контрольного сверлёного отверстия

Причина	Устранение причины	Кем?
Сальник негерметичен	Подтянуть сальник	
	Если сальник несмотря на затягивание негерметичен, заменить сальник	

Наблюдение / Неисправность: Вспенивание котловой воды

Причина	Устранение причины	Кем?
Расход шламоудаления слишком низкий	Снизить длительность пауз между удалением шлама	

Наблюдение / Неисправность: Недостаточный объём воды в котле

Причина	Устранение причины	Кем?
Расход шламоудаления слишком высокий	Увеличить длительность пауз между удалением шлама	
Быстродействующая арматура удаления шлама негерметична	Заменить быстродействующую арматуру удаления шлама	



Быстродействующая арматура удаления шлама

для котлов с большим водяным объёмом

K005

издание 3 (05/05)

Наблюдение / Неисправность: Повышенный расход воды модулем ВЕМ

Причина	Устранение причины	Кем?
Быстродействующая арматура удаления шлама негерметична	Несколько раз кратковременно провести удаление шлама	
	Заменить быстродействующую арматуру удаления шлама	

13 Техническое обслуживание и уход



Опасность! Возможны тяжёлые травмы и ожоги всего тела! Перед проведением описанных ниже или прочих работ по техобслуживанию вентиля, или перед тем, как ослабить фланцевые соединения, резьбовые соединения сальников или крепёжные болты, все присоединенные трубопроводы должны быть без напора (0 бар) и комнатной температуры (20 °C)!

В основном, быстродействующая арматура удаления шлама не требует обслуживания.

После каждого „холодного“ старта после достижения среднего рабочего избыточного давления необходимо один раз задействовать быстродействующую арматуру удаления шлама. Быстродействующая арматура должна самостоятельно закрываться герметично.

Сальник должен быть герметичным. Для этого провести проверку контрольного отверстия на предмет выхода управляющей среды.

13.1 Затяжка сальников

Если из контрольного отверстия (С) происходит выброс среды, необходимо затянуть сальник с накидной гайкой (О)! Для этого смотри изображение 3 или 4.

Необходимый инструмент: шлицевой ворот 8 150, DIN 6450 С

- Шлицевой ворот через отверстие в колпаке (В) вставить в одно из отверстий накидной гайки (О), осторожно затягивать в направлении часовой стрелки до тех пор, пока не прекратится выход среды из контрольного отверстия (С).
- Один раз привести в действие быстродействующую арматуру удаления шлама, быстродействующая арматура должна герметично закрываться самостоятельно.



Указание! Если сальник больше нельзя подтянуть при помощи накидной гайки (О), следует заменить внутренние детали сальника. Если быстродействующая арматура удаления шлама не закрывается самостоятельно усилием пружины, необходимо слегка ослабить накидную гайку (О). Если среда выступает из контрольного отверстия (С), следует заменить внутренние детали сальника.

13.2 Замена сальника



Замену сальника рекомендовано совместить со шлифовкой штока вентиля. Эти работы может проводить исключительно служба сервиса Loos или авторизованный компанией Loos персонал.

Быстродействующая арматура удаления шлама

для котлов с большим водяным объёмом

K005

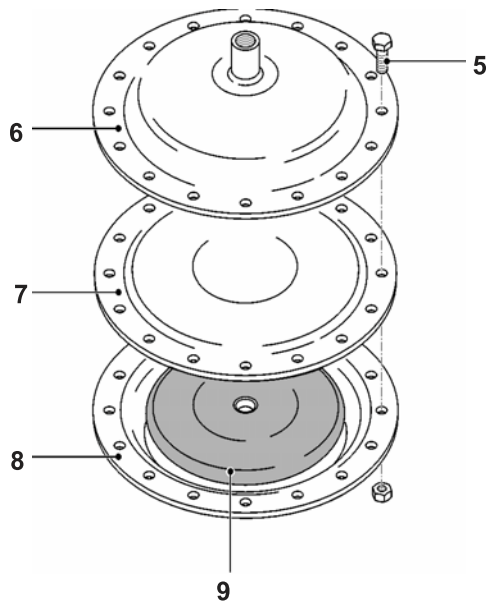
издание 3 (05/05)

13.3 Замена управляющей мембраны в мембранном приводе автоматической быстродействующей арматуры удаления шлама

Необходимый инструмент:

Обыкновенный гаечный ключ SW 13, DIN 3113, форма В

Динамометрический гаечный ключ 1-12 Nm, DIN ISO 6789



Изображение 5: Отдельные компоненты мембранного привода

- Демонтировать напорный трубопровод для управления мембранным приводом.
- Ослабить и снять болты с шестигранной головкой (5) гайки.
- Верхнюю часть мембранного привода (6) снять и очистить.
- Вынуть старую управляющую мембрану (7). Очистить нижнюю часть (8).
- Вложить новую управляющую мембрану (7) и установить её на окружности центров отверстий нижней части.
- Надеть верхнюю часть (6) и установить её на окружности центров отверстий.
- Вставить болты с шестигранной головкой (5), привинтить шестигранные гайки и затянуть с усилием **5 Nm** крест - накрест.
- Смонтировать напорный трубопровод для управления мембранным приводом.
- Провести проверку на герметичность, при необходимости осторожно крест - накрест подтянуть болты с шестигранной головкой (6).
- Смазать направляющий палец (9) через смазочный ниппель в присоединительной трубной муфте мембранного привода (например, при помощи XXXXX).



Указание! Управляющую мембрану можно затягивать с усилием, не превышающим **5 Nm**. При более высоком моменте затяжки можно повредить управляющую мембрану.

13.4 Переоборудование быстродействующей арматуры удаления шлама из ручной в автоматическую

Ручную быстродействующую арматуру удаления шлама можно автоматизировать путем дооснащения мембранным приводом.



Опасность! Возможны тяжёлые травмы и ожоги всего тела. Перед проведением работ по переоборудованию вентиля, или перед тем, как ослабить фланцевые соединения, резьбовые соединения сальников или крепёжные болты, все присоединённые трубопроводы должны быть без напора (0 бар) и комнатной температуры (20 °C)!

Необходимый инструмент:

Обыкновенный гаечный ключ SW 13, DIN 3113, форма В

Обыкновенный гаечный ключ SW 17, DIN 3113, форма В

Обыкновенный гаечный ключ SW 41, DIN 3113, форма В

Динамометрический гаечный ключ 20 -120 Nm, DIN ISO 6789

13.4.1 Монтаж мембранного привода (смотри Изображение 3 и 4)

- Ослабить центрирующий болт (U).
- Ослабить крепёжный болт (3) на вильчатой головке (Т) и вытащить рычаг (1).
- Зафиксировать крепёжный болт (3) на вильчатой головке (Т).
- Ослабить и открутить болт с шестигранной головкой (W), удалить рычаг блокировки (А).
- Завинтить шестигранную гайку (W) и затянуть с усилием в 20 Nm.
- Установить распорную шайбу (X) на опорную планку (V).
- Смазать присоединительную трубную муфту мембранного привода термостойким смазочным материалом (например, XXXXXXXX).
- Прикрутить мембранный привод (Y) и затянуть с усилием в 120 Nm.
- Смонтировать напорный трубопровод для управления мембранным приводом (G 3/8).
- Однократно привести в действие быстродействующую арматуру удаления шлама.

13.4.2 Монтаж вильчатой головки (рычаг для аварийного режима, смотри Изображение 4)

- Вильчатую головку (Т) с шестигранной гайкой (4) центрировать на опорной планке (V) и смонтировать. Шестигранную гайку (4) затянуть с усилием 20 Nm.
- Установить рычаг для аварийного режима (2), привести в действие быстродействующую арматуру удаления шлама.
- Сразу после приведения в действие убрать рычаг для аварийного режима (2).

14 Запасные части

Для запроса или заказа запасных частей в Реестре L (бланки) находится специальный формуляр запроса и заказа **L006** Центра послепродажного обслуживания.

В качестве альтернативы Вы можете осуществить заказ или просмотреть предложение запасных частей в Internet по адресу www.loos.de / Kundendienst / Ersatzteilbesorgung.

При заказе запчастей используйте, пожалуйста, следующие идентификационные номера:

- Мембрана для быстродействующей арматуры удаления шлама с автоматическим приводом - Ident-Nr.: 011825.1
- Набивка сальника Ду 20 - Ду 50 - Ident-Nr.: 012974.1