



# ATRIUM PLANA

Installation instruction

Installationsvejledning

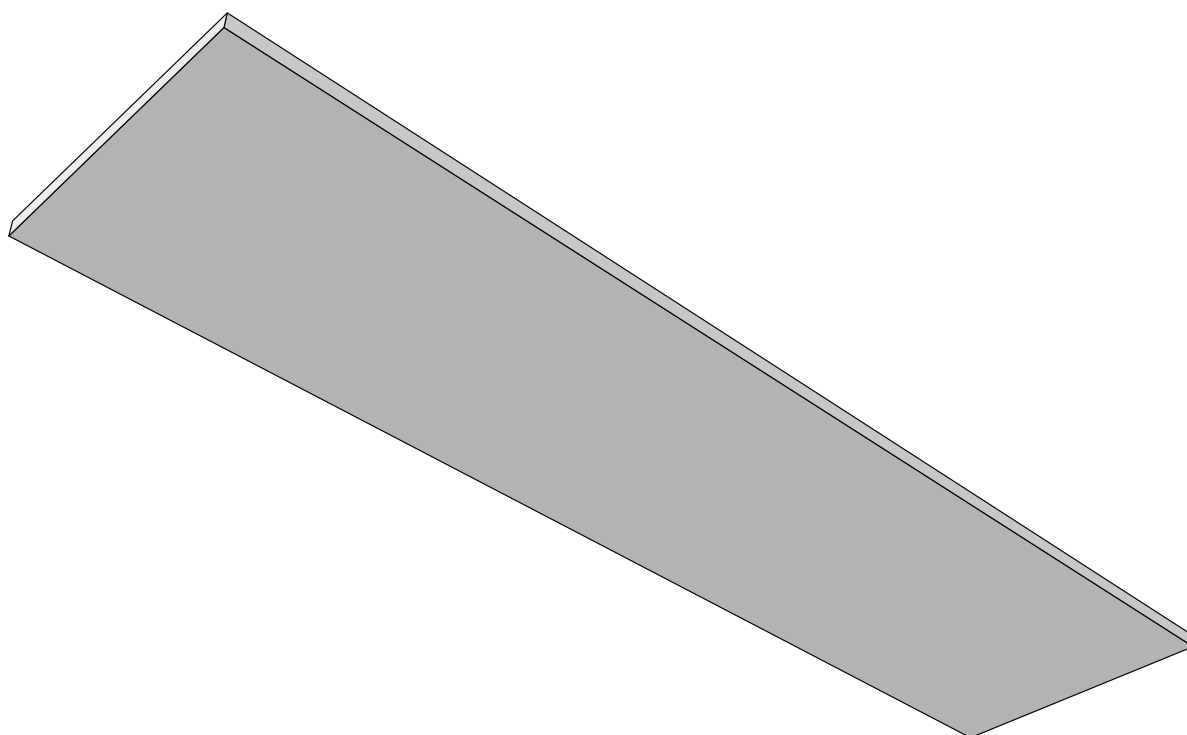
Montageanvisning

Asennusohje

Montageanweisung

Istruzioni di montaggio

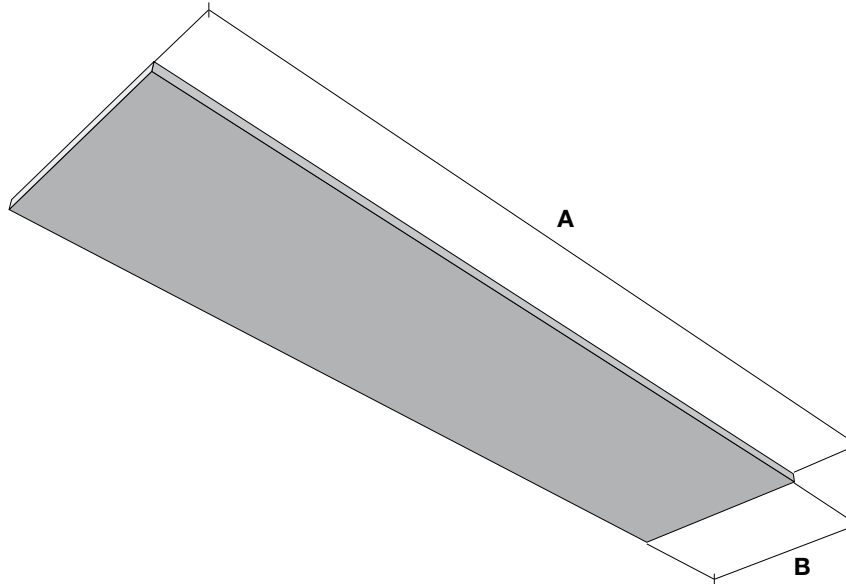
Instruction de montage





# Atrium Plana

Dimensions  
Dimensioner  
Dimensioner  
Mitat  
Abmessungen  
Dimensioni  
Dimensions



**UK** - Atrium Plana can be mounted directly to the ceiling, suspended from the ceiling or integrated into a false ceiling.  
**DK** - Atrium Plana kan monteres direkte i loftet, forsænket eller integreret i et nedhængt loft.  
**SE** - Atrium Plana kan monteras dikt mot tak, nedpendlad eller integrerad i undertak.  
**FI** - Atrium Plana voidaan integroida alakattoon, asentaa katosta riippuvaksi tai suoraan katon pintaan.  
**DE** - Atrium Plana can be mounted directly to the ceiling, suspended from the ceiling or integrated into a false ceiling.  
**IT** - Atrium Plana can be mounted directly to the ceiling, suspended from the ceiling or integrated into a false ceiling.  
**FR** - Atrium Plana can be mounted directly to the ceiling, suspended from the ceiling or integrated into a false ceiling.

Atrium Plana	A mm	B mm	Kg / m
40	588, (888), 1188, (1488), 1788, (2088), 2388, (2688), 2988	392	2.5
60	588, (888), 1188, (1488), 1788, (2088), 2388, (2688), 2988	592	3.7
H+C 60	588, (888), 1188, (1488), 1788, (2088), 2388, (2688), 2988	592	3.9
H+C 90	588, (888), 1188, (1488), 1788, (2088), 2388, (2688), 2988	892	5.5

Symbols  
Symboler  
Symboler  
Symbolit  
Symbole  
Simboli  
Symbole



**UK** - Hot water  
**DK** - Varmt vand  
**SE** - Varmt vatten  
**FI** - Kuuma vesi  
**DE** - Heißes Wasser  
**IT** - Acqua calda  
**FR** - Eau chaude



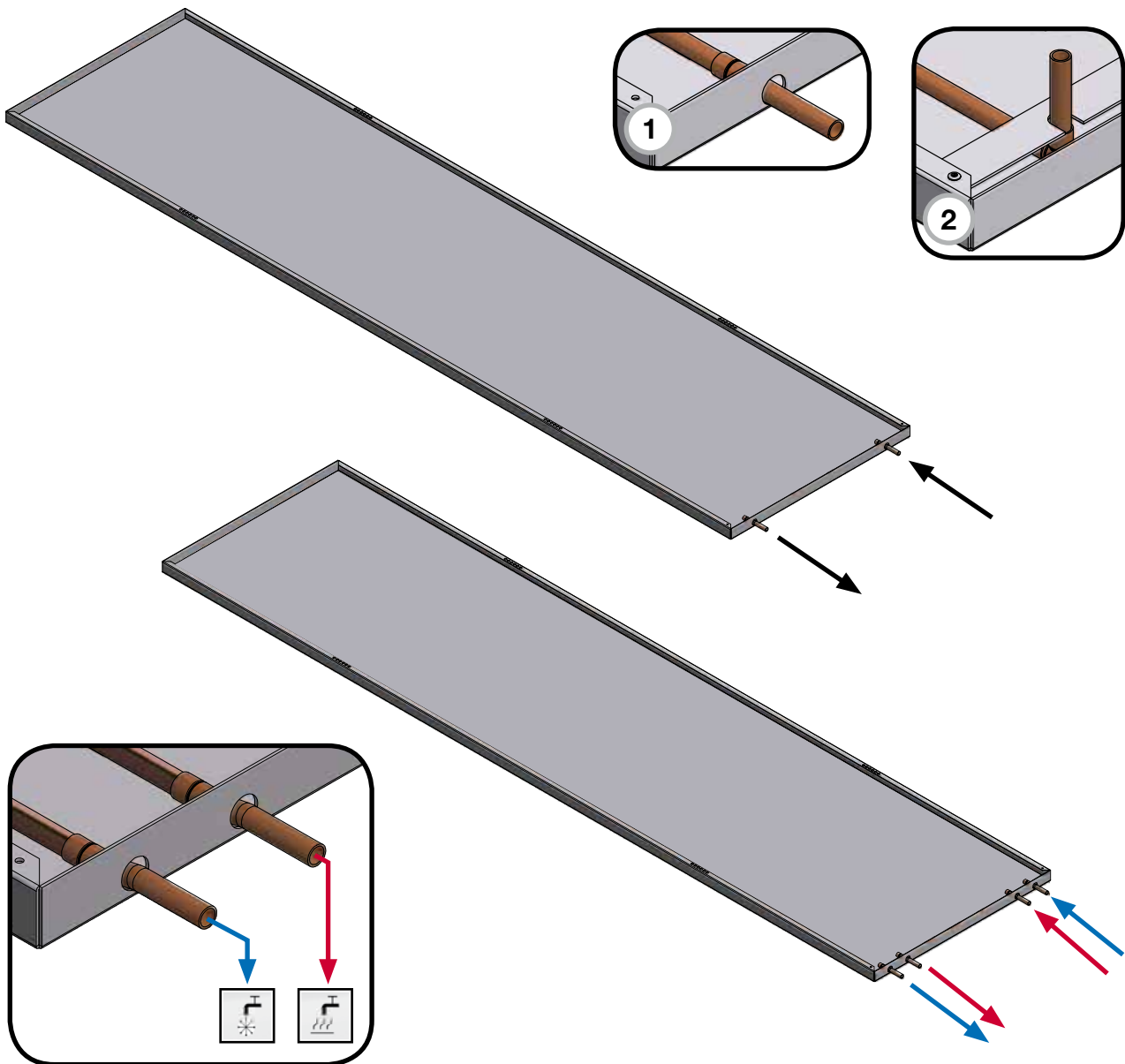
**UK** - Cold water  
**DK** - Koldt vand  
**SE** - Kallt vatten  
**FI** - Kylmä vesi  
**DE** - Kaltes Wasser  
**IT** - Acqua fredda  
**FR** - Eau froide



# Atrium Plana

**Possible connections - Water**  
**Mulige tilslutninger - Vand**  
**Anslutningsmöjligheter - Vatten**  
**Liitosvaihtoehdot - Vesi**  
**Anschlussmöglichkeiten - Wasser**  
**Connessioni possibili - Acqua**  
**Connexions possibles - Eau**

**Cooling / Heating**  
**Køling / Varme**  
**Kyla / Värme**  
**Jäähdytys / Lämmitys**  
**Kühlung / Heizung**  
**Raffrescamento / Riscaldamento**  
**Froid / Chaud**



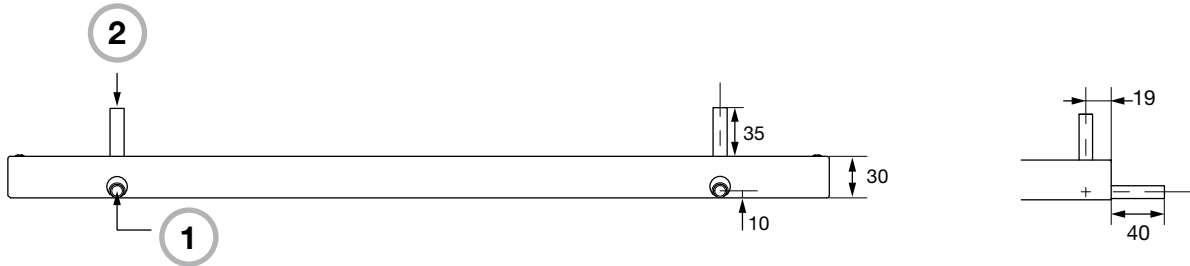
**UK** - Connect water with push-on or compression couplings or similar. Use the support sleeves. Do not solder!  
**DK** - Tilslut vand med push-on eller kompressionsfittings eller lignende. Anvend støttebøsningerne. Lod ikke.  
**SE** - Anslut vattenrören med Push-on, klämmningskoppling eller liknande. Använd stödhylsor. Löd ej!  
**FI** - Tee putkiliitos push-on-pikalitoksella, puristusliitoksella tai vastaavalla. Käytä tukiholkkia. Älä juota!  
**DE** - Connect water with push-on or compression couplings or similar. Use the support sleeves. Do not solder!  
**IT** - Connect water with push-on or compression couplings or similar. Use the support sleeves. Do not solder!  
**FR** - Connect water with push-on or compression couplings or similar. Use the support sleeves. Do not solder!



# Atrium Plana

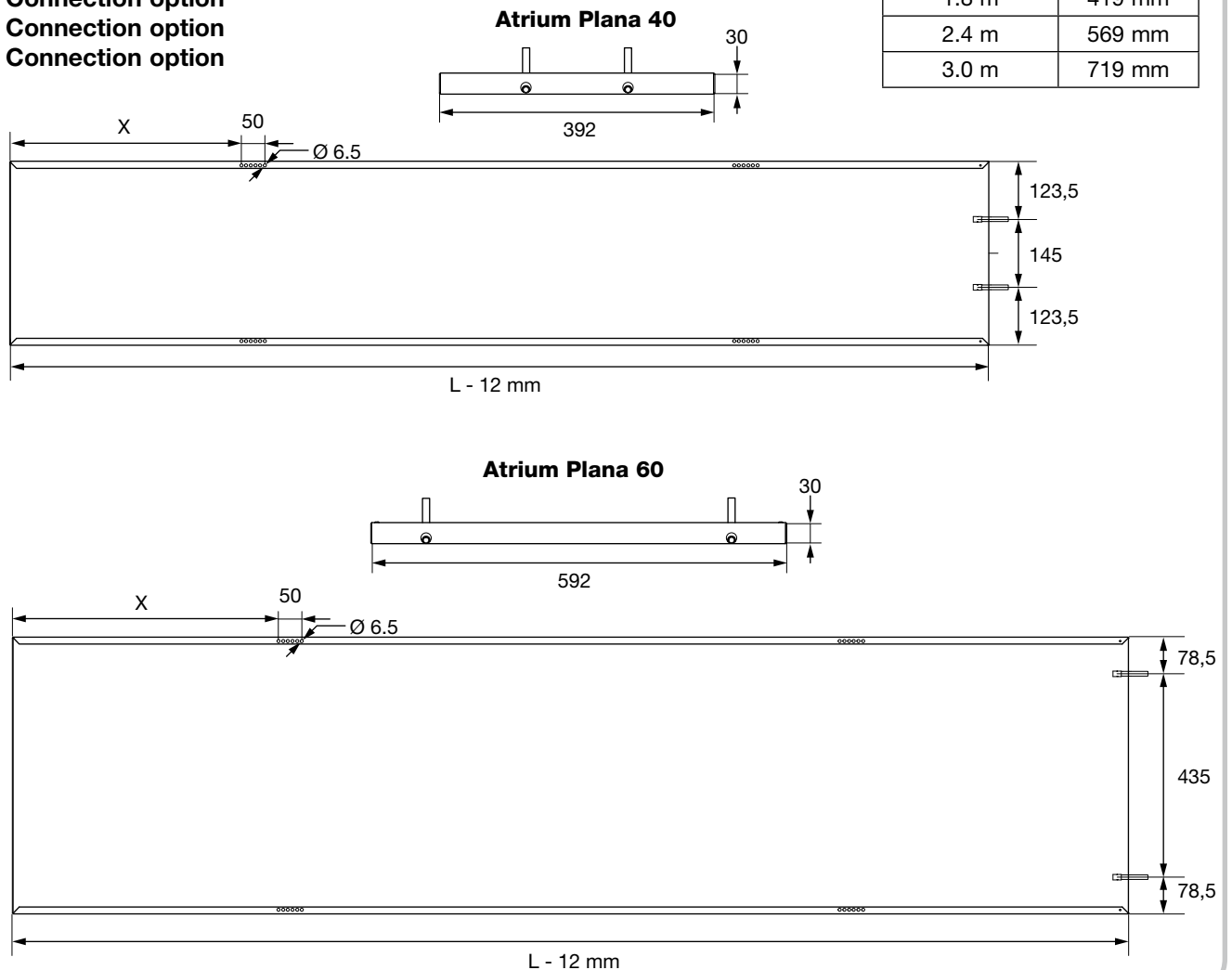
**Possible connections - Water**  
**Mulige tilslutninger - Vand**  
**Anslutningsmöjligheter - Vatten**  
**Liitosvaihtoehdot - Vesi**  
**Anschlussmöglichkeiten - Wasser**  
**Connessioni possibili - Acqua**  
**Connexions possibles - Eau**

Only available with 10 mm pipe dimension  
 Fås kun med 10 mm rørdimension  
 Endast tillgänglig med 10 mm rördimension  
 Saatavana vain 10 mm putkiliitoksella  
 Only available with 10 mm pipe dimension  
 Only available with 10 mm pipe dimension  
 Only available with 10 mm pipe dimension



**Connection option**  
**Tilslutningsalternativ**  
**Anslutningsalternativ**  
**Kytentävaihtoehto**  
**Connection option**  
**Connection option**  
**Connection option**

Atrium Plana	X
0.6 m	119 mm
1.2 m	269 mm
1.8 m	419 mm
2.4 m	569 mm
3.0 m	719 mm



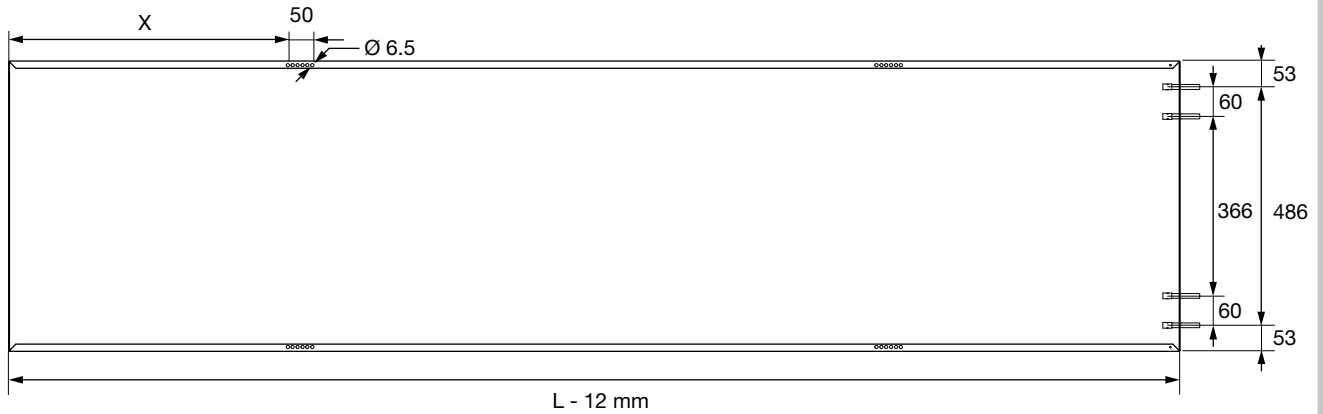
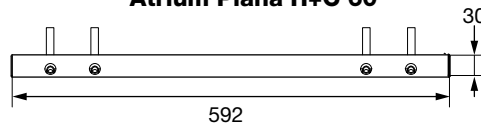


# Atrium Plana

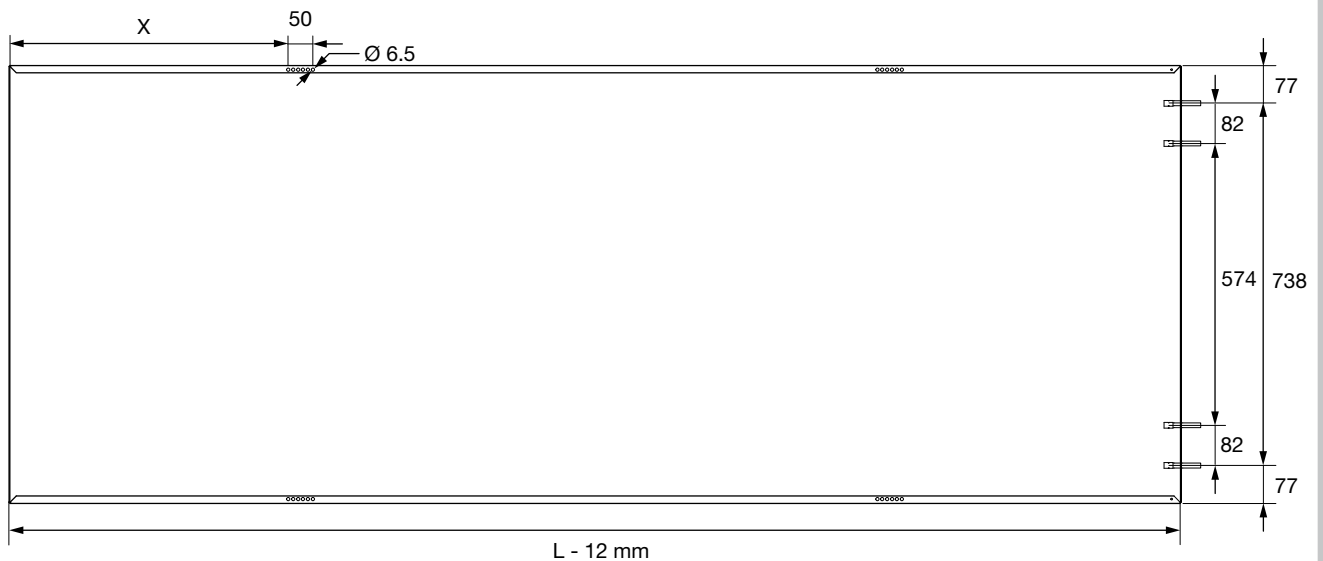
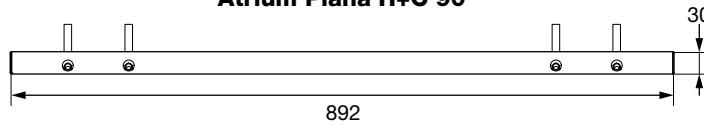
**Connection option**  
**Tilslutningsalternativ**  
**Anslutningsalternativ**  
**Kytentävaihtoehto**  
**Connection option**  
**Connection option**  
**Connection option**

Atrium Plana	X
0.6 m	119 mm
1.2 m	269 mm
1.8 m	419 mm
2.4 m	569 mm
3.0 m	719 mm

**Atrium Plana H+C 60**



**Atrium Plana H+C 90**





# Atrium Plana

**Mounting accessories - MHS**  
**Montage tilbehør - MHS**  
**Montagetillbehör - MHS**  
**Asennuslisävarusteet - MHS**  
**Montagezubehör - Schnellspannhänger MHS**  
**Accessori di montaggio - MHS**  
**Accessoires de montage - MHS**

558 (358)

A

B

x4

MHS x4

Included - Inkluderet  
Medfølger - Vakiotoimituksessa  
Enthalten - é incluso - Inclus

**Mounting accessories - MHS + Flex bracket**  
**Montage tilbehør - MHS + Flex bracket**  
**Montagetillbehör - MHS + Montagebeslag**  
**Asennuslisävarusteet - MHS + Flex bracket**  
**Montagezubehör - Schnellspannhänger MHS + Flex bracket**  
**Accessori di montaggio - MHS + Flex bracket**  
**Accessoires de montage - MHS + Flex bracket**

570 (370)

ca. L/4 ± 50 mm

A

B

x4

MHS x4

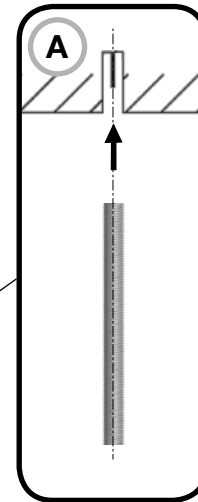
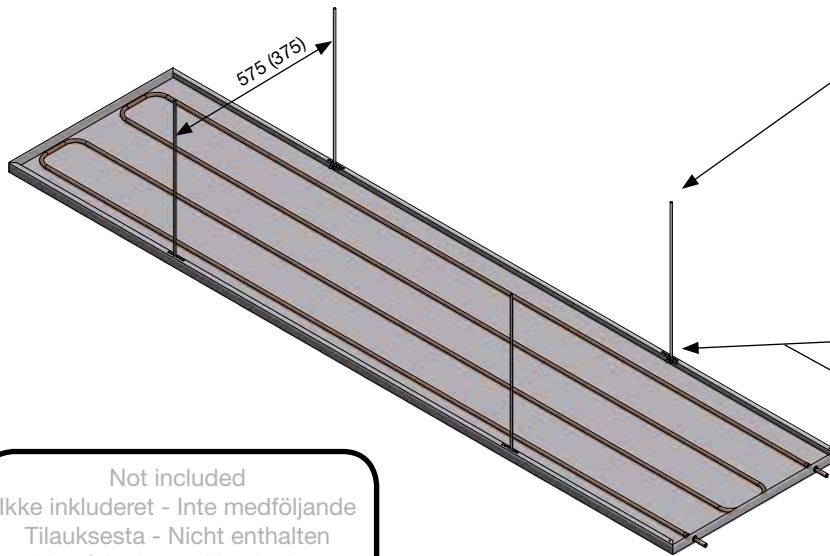
Flex bracket  
Montagebeslag  
x4

Not included - Ikke inkluderet  
Montagebeslag (B) medfølger ej - Tilauksesta  
Nicht enthalten - Non è incluso - Non inclus



# Atrium Plana

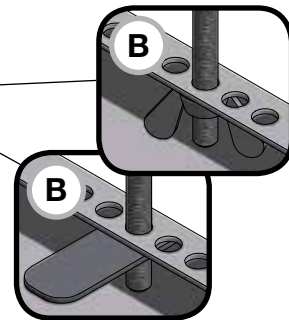
- Mounting accessories - Threaded rod M6**
- Montage tilbehør- Gevindstang M6**
- Montagetillbehör - Gängstång M6**
- Asennuslisävarusteet - Kierretanko M6**
- Montagezubehör - Gewindestange M6**
- Accessori di montaggio - Barre filettate M6**
- Accessoires de montage - Tiges filetées M6**



x4

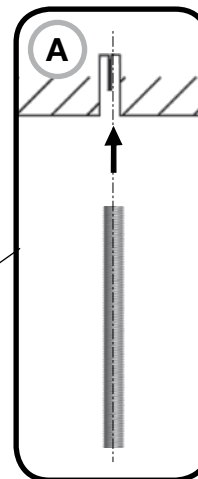
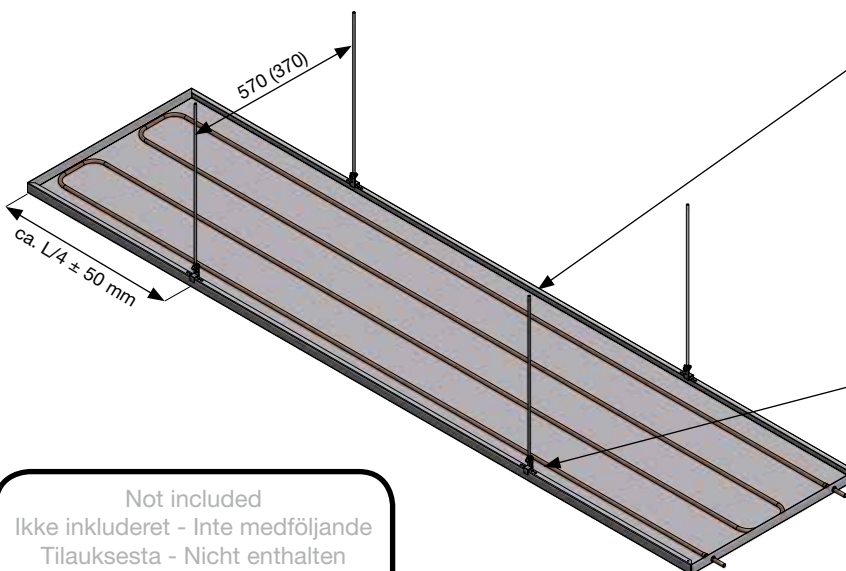


M6  
x4



Not included  
Ikke inkludert - Inte medföljande  
Tilauksesta - Nicht enthalten  
Non è incluso - Non inclus

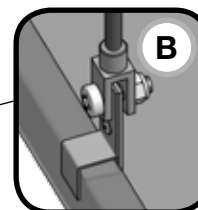
- Mounting accessories - Threaded rod M6 + Flex bracket**
- Montage tilbehør- Gevindstang M6 + Flex bracket**
- Montagetillbehör - Gängstång M6 + Montagebeslag**
- Asennuslisävarusteet - Kierretanko M6 + Flex bracket**
- Montagezubehör - Gewindestange M6 + Flex bracket**
- Accessori di montaggio - Barre filettate M6 + Flex bracket**
- Accessoires de montage - Tiges filetées M6 + Flex bracket**



x4



M6  
x4



**Flex bracket**  
**Montagebeslag**  
x4

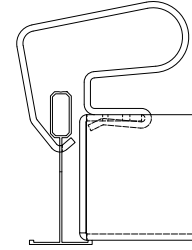
Not included  
Ikke inkludert - Inte medföljande  
Tilauksesta - Nicht enthalten  
Non è incluso - Non inclus



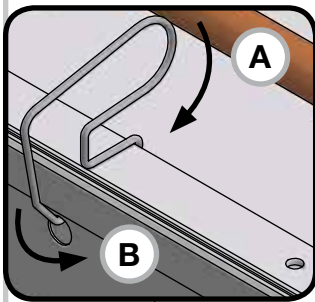
# Atrium Plana

**Mounting in ceiling**  
**Montage i loft**  
**Montage i tak**  
**Asennus alakattoon**  
**Montage in der Zwischendecke**  
**Installazione a soffitto**  
**Montage en plafond**

Only Atrium Plana H and Atrium Plana H+C  
 Endast Atrium Plana H och Atrium Plana H+C



**Clip**  
**x4**



**UK** - The 4 Clips for mounting is delivered with Atrium Plana H and Atrium Plana H+C  
**DK** - De 4 monteringsclips medleveres Atrium Plana H og Atrium Plana H+C  
**SE** - De 4 Klippsen för montering levereras med till Atrium Plana H och Atrium Plana H+C  
**FI** - Neljä asennusosaa toimitetaan vain Plana H ja Plana H+C mallien mukana  
**DE** - The 4 Clips for mounting is delivered with Atrium Plana H and Atrium Plana H+C  
**IT** - The 4 Clips for mounting is delivered with Atrium Plana H and Atrium Plana H+C  
**FR** - The 4 Clips for mounting is delivered with Atrium Plana H and Atrium Plana H+C

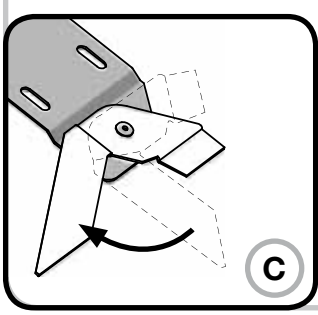
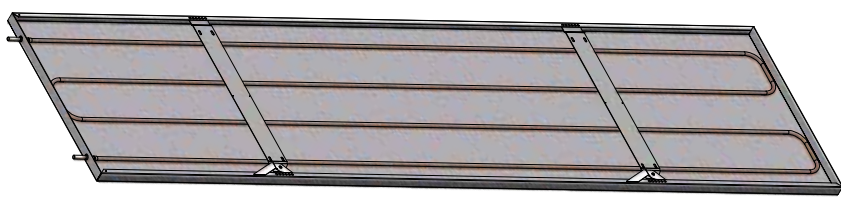
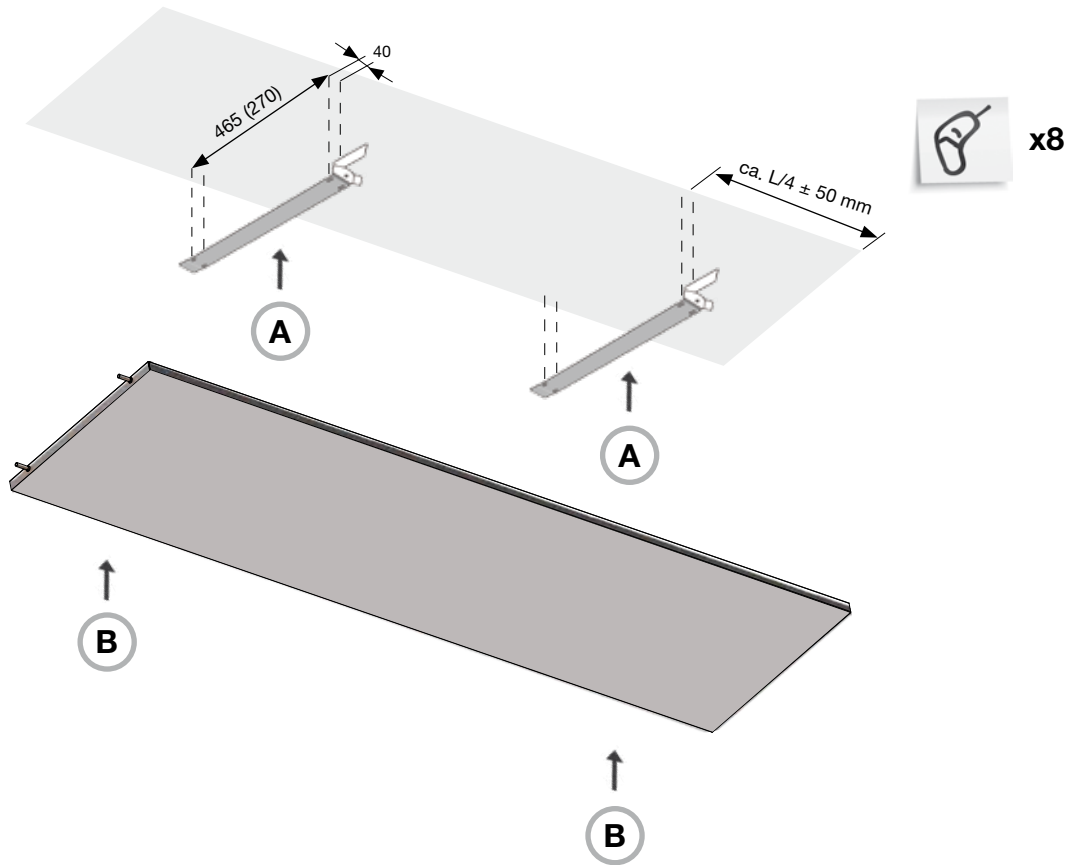
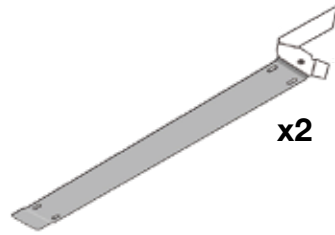




# Atrium Plana

**Mounting direct to concrete**  
**Montering direkte mod beton**  
**Montage dikt mot betongtak**  
**Asennus suoraan betoniin**  
**Mounting direct to concrete**  
**Mounting direct to concrete**  
**Mounting direct to concrete**

Not included  
 Ikke inkludert - Inte medföljande  
 Tilauksesta - Nicht enthalten  
 Non è incluso - Non inclus



**Support**  
**Hjælp**  
**Hjälp**  
**Tuotetuki**  
**Unterstützung**  
**Supporto**  
**Support**

**UK** - Here you can find product updates/mounting instructions and support telephone number/mail.

**www.lindab.com**

Right to alterations reserved.

**DK** - Her kan du finde seneste produkt opdateringer/ montagevejledninger samt support tlf. nr/mail.

**www.lindab.dk**

Ret til ændringer forbeholdes.

**SE** - Här kan du alltid hitta senaste produktuppdateringarna/montageanvisningarna samt support tel. /e-mail.

**www.lindab.se**

Rätt till ändringar förbehålles.

**FI** - Täältä löydät uusimmat tuotetiedot ja asennusohjeet sekä tuotetuen yhteystiedot.

**www.lindab.fi**

Oikeus muutoksiin pidätetään.

**DE** - Hier finden Sie aktuelle Produktinformationen/ Montageanleitungen und Telefonnummer/ E-Mail-Adressen der Ansprechpartner.

**www.lindab.de**

Änderungen vorbehalten.

**IT** - Qui potete trovare istruzioni di montaggio, informazioni sul prodotto ed un supporto tecnico qualificato  
Tel. 011 9952099 - e-mail: lindab@lindab.it

**www.lindab.it**

Soggetto a modifica senza obbligo di preavviso.

**FR** - Vous trouverez les fiches produits ou de montage actualisées ainsi que les coordonnées du support téléphonique à l'adresse suivante :

**www.lindab.fr**

Toutes modifications réservées.

**Do you have trouble finding your local contacts please go to:**

**www.lindab.com**

**Atrium Plana - 28082013**



**www.lindab.com**