



CABINETT

Installation instruction
Installationsvejledning
Montageanvisning
Asennusohje
Montageanleitung
Istruzioni di montaggio
Instruction de montage

Cabinett A 42



Cabinett K 60



Cabinett F 42





Cabinett

Order code
Ordre kode
Beställningskod
Tuotekoodi
Bestellcode
Codice d'ordine
Codification

Product Cabinett **A 42 1 1.2m**
 Type: _____
 Size: _____
 Pipe connection type, mm: _____
 Length: _____

Contents
Indhold
Innehållsförteckning
Sisällysluettelo
Inhalt
Sommario
contenu

Symbols / Symboler / Symbolit / Symbole / Simboli / Symbole2

Ceiling systems / Loftsystemer / Undertakssystem / Kattojärjestelmät / Deckensysteme /
 Sistemi di controsoffitto / systèmes de plafond3

Measure/weight / Mål/vægt / Mått/vikt / Mitta/paino / Abmessungen/Gewicht / Misure/peso / Dimension/Poids4

Possible connections / Mulige tilslutninger / Anslutningsmöjligheter / Liitosvaihtoehdot / Anschlußmöglichkeiten /
 Connessioni possibili / Connexions possibles4

Cabinett A 42 + F 42 + K 605

Mounting accessories / Montage tillbehør / Montage tillbehör / Asennusohje lisävarusteet /Montagezubehör /
 Accessori di montaggio / Accessoires de montage6

Mounting A 42 + F 42/ Montering A 42 + F 42/ Montage A 42 + F 42/ Asennus A 42 + F 42/ Montage A 42 + F 42/
 Montaggio A 42 + F 42/ Montage A 42 + F 42.....7

Mounting K 60/ Montering K 60/ Montage K 60/ Asennus K 60/ Montage K 60/ Montaggio K 60 / Montage K 60.....8

Symbols
Symboler
Symboler
Symbolit
Symbole
Simboli
Symbole



- UK** - Heavy Load - 2 man job. - It is recommended to use a "lift" for mounting
- DK** - Tungt - 2 mands job. - Det anbefales at bruge en "lift" til montering
- SE** - Tungt - 2 mans jobb. - Det rekommenderas att använda en "hiss" för montering.
- FI** - Raskas työ - 2 henkilöä. - Asennuksessa on suositeltavaa käyttää asennusnostinta.
- DE** - Schwere Last - Arbeit für zwei Personen.
 - Es wird empfohlen, einen „Lift“ für die Montage zu verwenden.
- IT** - Pesante carico - Manipolazione da parte di due persone.
 - Si consiglia di utilizzare un "lift" per il montaggio.
- FR** - Charge lourde - manutention à 2 personnes - Utilisation d'une nacelle recommandée.



- UK** - Hot water
- DK** - Varmt vand
- SE** - Varmt vatten
- FI** - Kuuma vesi
- DE** - Heißes Wasser
- IT** - Acqua calda
- FR** - Eau chaude



- UK** - Cold water
- DK** - Koldt vand
- SE** - Kallt vatten
- FI** - Kylmä vesi
- DE** - Kaltes Wasser
- IT** - Acqua fredda
- FR** - Eau froide



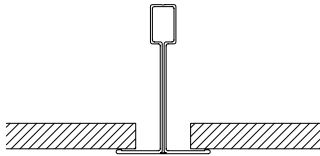
Cabinett

Overview - Oversigt - Översikt - Yleiskatsaus - Übersicht - Panoramica - Aperçu

Ceiling systems - loftsystemer - Undertakssystem - Kattojärjestelmät - Deckensysteme - Sistemi di controsoffitto - Systèmes de plafond

1.
21.

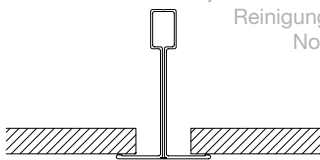
T24/T15 = 600 x 600
21 = 625 x 625



2.
22.

T24/T15 = 600 x 600
22 = 625 x 625

Not cleanable Ej rensbar
Ej rensbart Ei puhdistettava
Reinigung nicht möglich
Non ispezionabile
Non amovibile



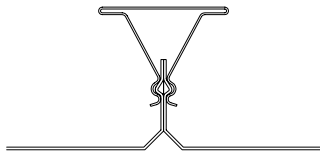
3.

Permanent ceiling
Fast loft
Fast undertak
Kiinteä alakatto
geschlossene Decke
Soffitto permanente
Plafond non démontable



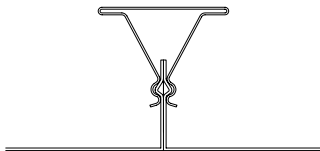
4.

Dampa Clip-in



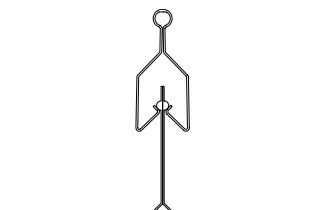
5.

Dampa Clip-in



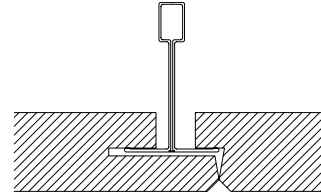
6.

Luxalon Clip-in



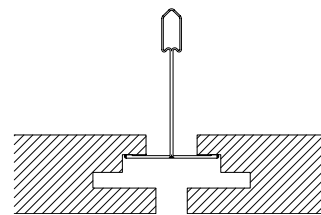
7.

Danotile Contur / Ecophon D
Rockfon D-XL



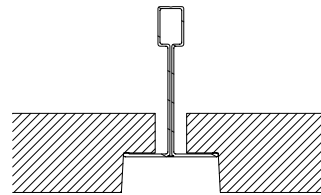
8.

Ecophon Focus DG



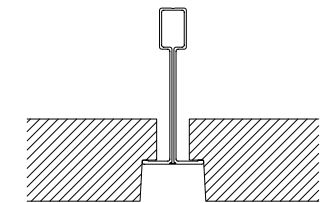
9.

Rockfon E10 24 / Ecophon E / T24



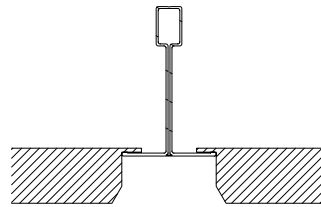
10.

Rockfon E10 15 / Ecophon E / T15



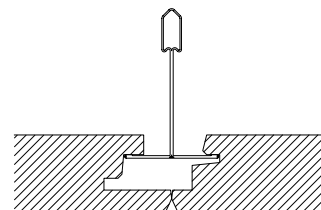
11.

Danotile Markant



14.

Ecophon Focus DS

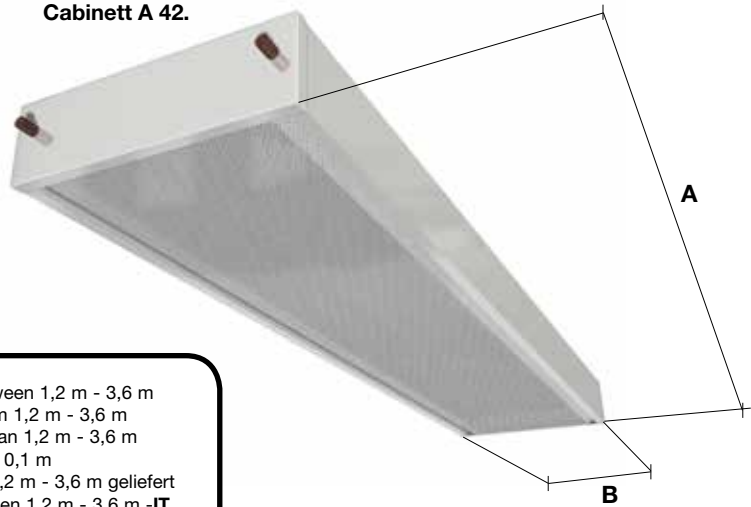




Cabinett

Measure/weight
Mål/vægt
Mått/vikt
Mitta/paino
Abmessungen/Gewicht
Misure/peso
Dimension/Poids

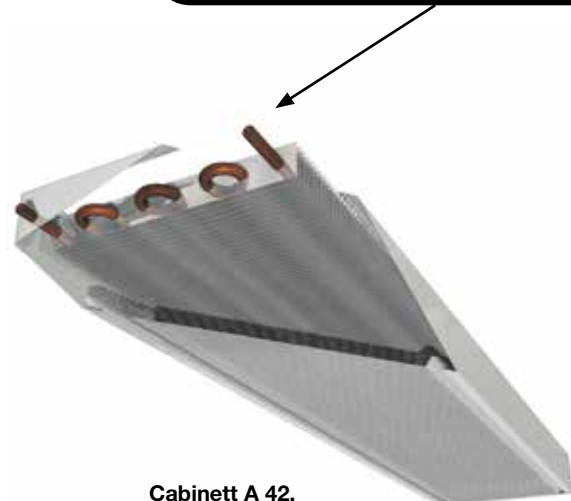
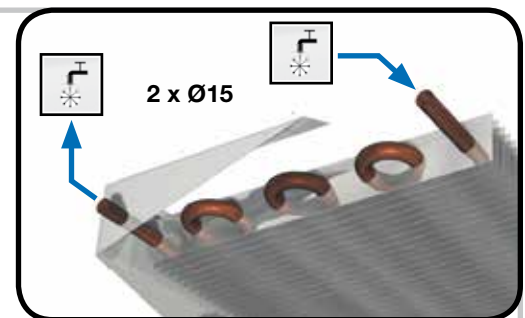
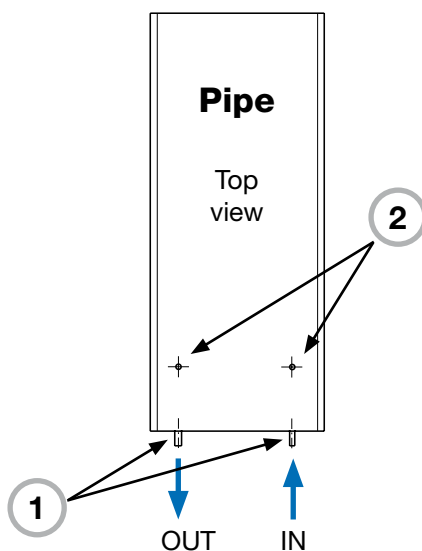
Cabinett A 42.



Cabinett is as standard delivered in steps of 0.1 m between 1,2 m - 3,6 m
 Cabinett leveres som standard i trin på 0,1 m mellem 1,2 m - 3,6 m
 Cabinett levereras som standard i steg på 0,1 m mellan 1,2 m - 3,6 m
 Standardipituudet 1,2 m - 3,6 m, jaotusväli 0,1 m
 Cabinett ist als Standard in "steps" von 0,1 m zwischen 1,2 m - 3,6 m geliefert
 Cabinett is as standard delivered in steps of 0.1 m between 1,2 m - 3,6 m -IT
 Cabinett est disponible en standard au pas de 0.1 m de 1,2 - 3,6 m

CABINETT	A mm	B mm	Kg / m
A 42	(1200 / / 3600 l _n)	412	7
F 42	(1200 / / 3600 l _n)	250	8
K 60	(1200 / / 3600 l _n)	592	9

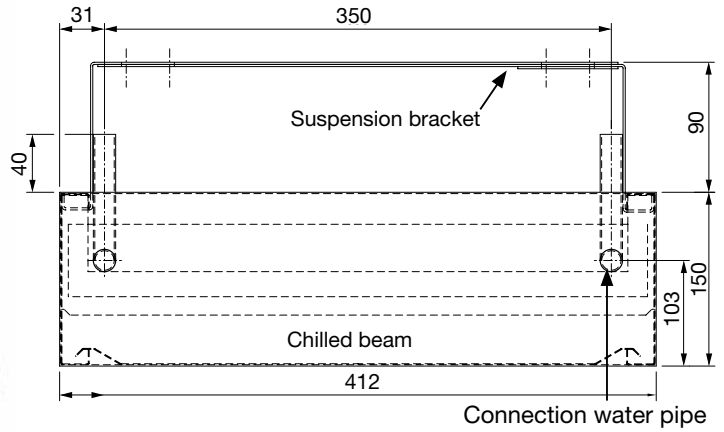
Possible connections
Mulige tilslutninger
Anslutningsmöjligheter
Liitosvaihtoehdot
Anschlußmöglichkeiten
Connessioni possibili
Connexions possibles



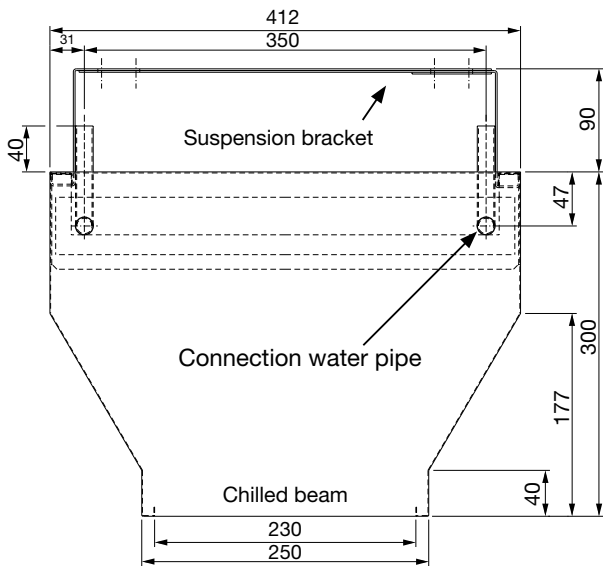


Cabinett

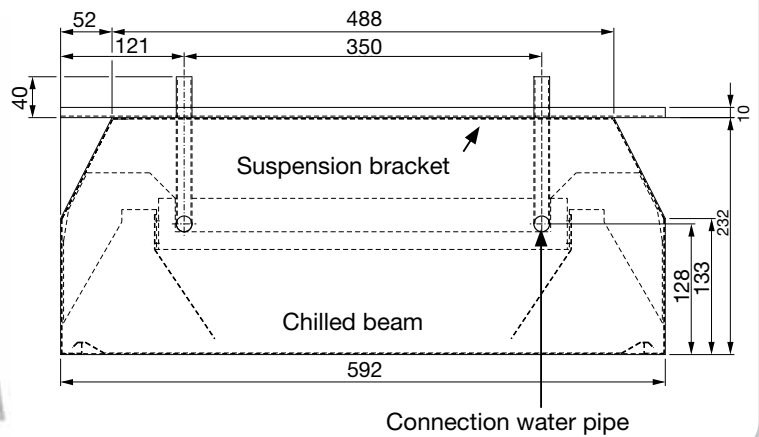
A 42



F 42



K 60





Cabinett

Mounting accessories
Montage tilbehør
Installationstillbehør
Asennuslisävarusteet
Montagezubehör
Accessori di montaggio
Accessoires de montage

290

Cabinett A 42

A

B

M6 x4

Not included - Ikke inkludert
 Inte medföljande - Ei kuulu
 Nicht enthalten - Non è incluso
 - Non inclus

Mounting accessories
Montage tilbehør
Installationstillbehør
Asennuslisävarusteet
Montagezubehör
Accessori di montaggio
Accessoires de montage

560

Suspension bracket x3

A

B

200

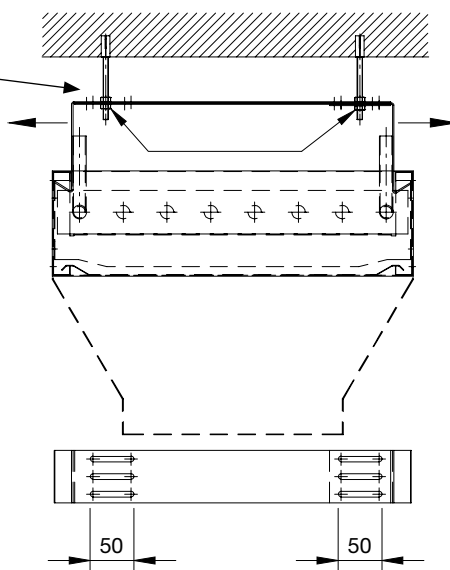
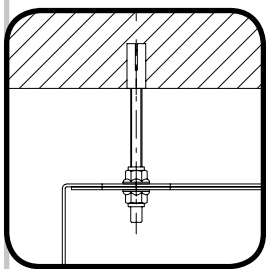
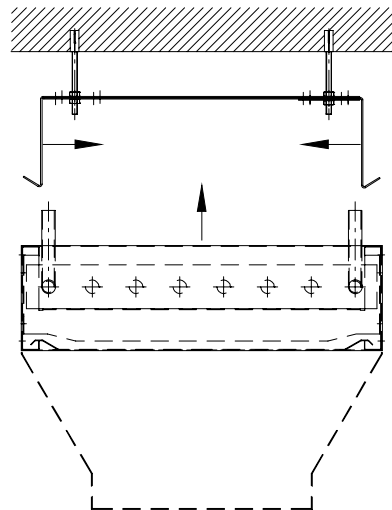
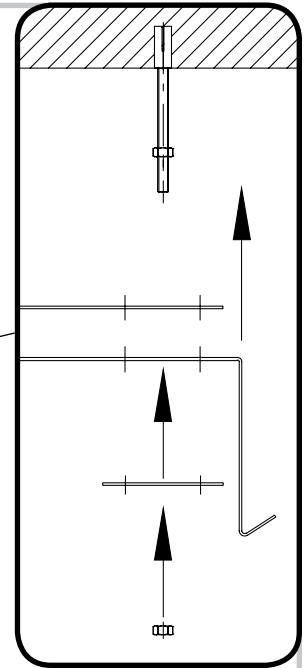
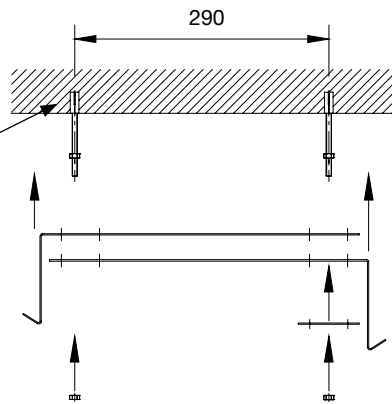
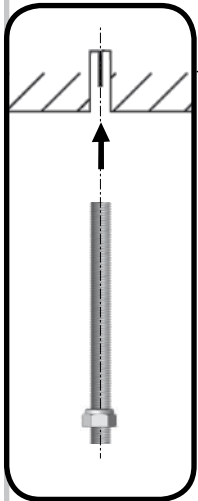
M6 x4

Not included - Ikke inkludert
 Inte medföljande - Ei kuulu
 Nicht enthalten - Non è incluso
 - Non inclus



Cabinett

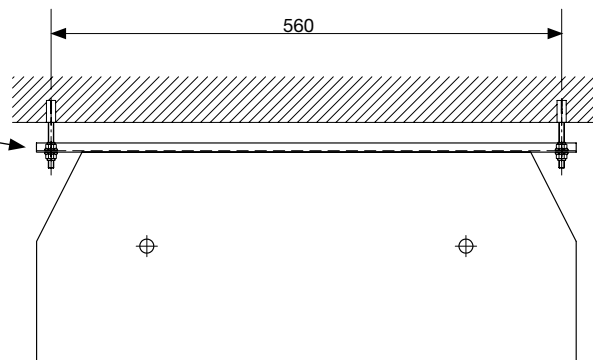
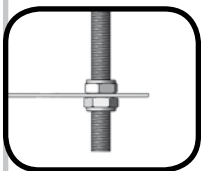
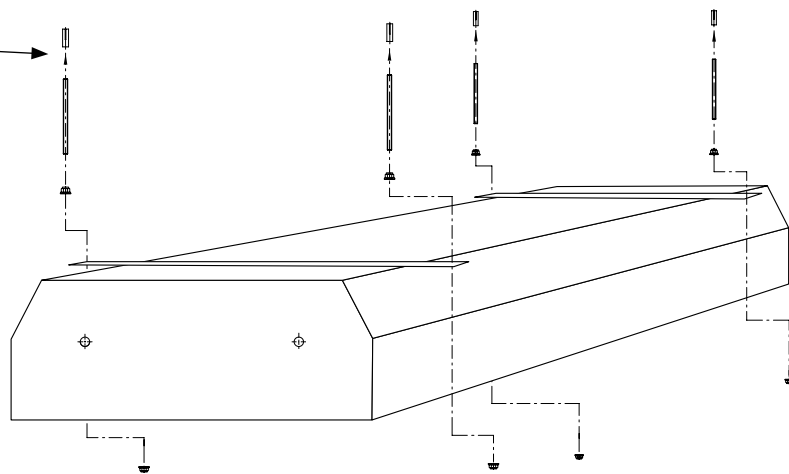
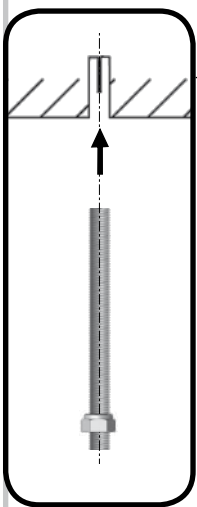
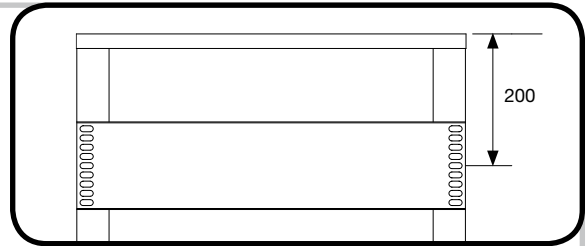
Mounting - A 42 & F 42
Montering - A 42 & F 42
Montering - A 42 & F 42
Asennus - A 42 & F 42
Montage - A 42 & F 42
Montaggio - A 42 & F 42
Montage - A 42 & F 42





Cabinett

- Mounting - K 60
- Montering - K 60
- Montering - K 60
- Asennus - K 60
- Montage - K 60
- Montaggio - K 60
- Montage - K 60



Support
Hjælp
Hjälp
Tuotetuki
Unterstützung
Supporto
Support

UK - Here you can find product updates/mounting instructions and support telephone number/mail.

www.lindab.com

Right to alterations reserved.

DK - Her kan du finde seneste produkt opdateringer/ montagevejledninger samt support tlf. nr/mail.

www.lindab.dk

Ret til ændringer forbeholdes.

SE - Här kan du alltid hitta senaste produktuppdateringarna/montageanvisningarna samt support tel. /e-mail.

www.lindab.se

Rätt till ändringar förbehålles.

FI - Täältä löydät uusimmat tuotetiedot ja asennusohjeet sekä tuotetuen yhteystiedot.

www.lindab.fi

Oikeus muutoksiin pidätetään.

DE - Hier finden Sie aktuelle Produktinformationen/ Montageanleitungen und Telefonnummer/ E-Mail-Adressen der Ansprechpartner.

www.lindab.de

Änderungen vorbehalten.

IT - Qui potete trovare istruzioni di montaggio, informazioni sul prodotto ed un supporto tecnico qualificato

Tel. 011 9952099 - e-mail: lindab@lindab.it

www.lindab.it

Soggetto a modifica senza obbligo di preavviso.

FR - Vous trouverez les fiches produits ou de montage actualisées ainsi que les coordonnées du support téléphonique à l'adresse suivante :

www.lindab.fr

Toutes modifications réservées.

Do you have trouble finding your local contacts please go to:

www.lindab.com

Cabinett - 13022013



www.lindab.com