



# PILOT

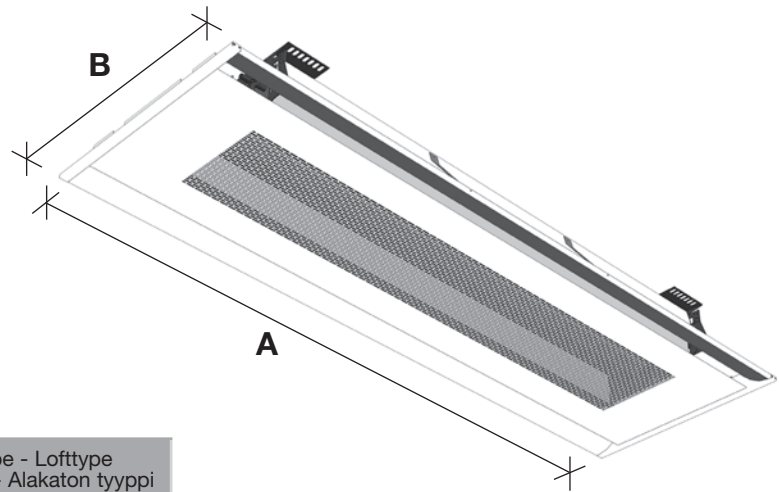
Mounting instruction  
Montage vejledning  
Montageanvisning  
Asennusohje  
Montageanweisung  
Istruzioni di montaggio  
Инструкция по монтажу





# Pilot

Dimensions  
Dimensioner  
Dimensioner  
Mitat  
Abmessungen  
Dimensioni  
Размеры

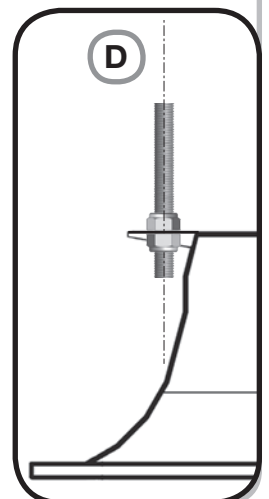
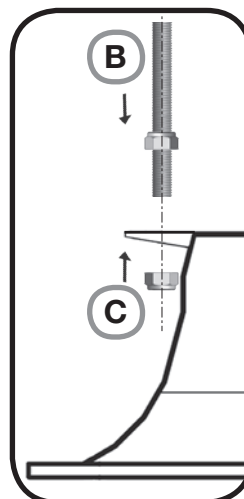
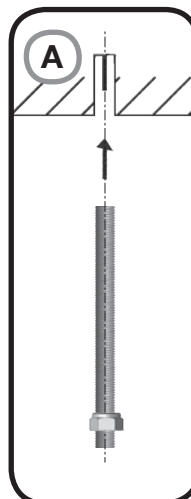
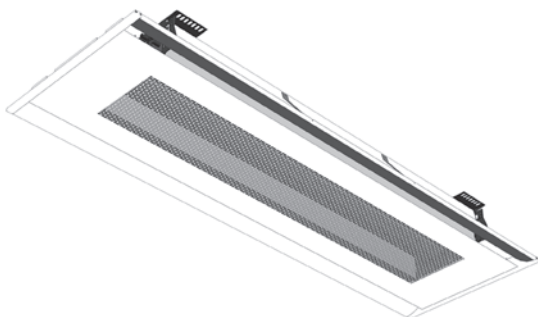
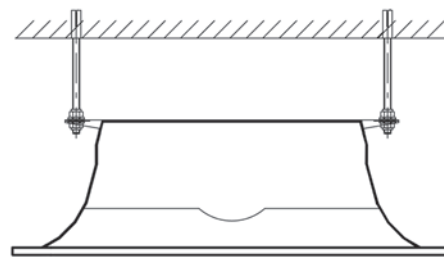
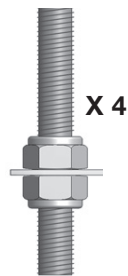


PILOT	A x B mm	Ceiling type - Lofttype Undertakstyp - Alakaton tyyppi Deckentyp - Tipo di soffitto Тип потолка
I 60	1792/2392/2992 x 592	1, 2, 3, 9, 10, 11
I 62	1867/2492/3117 x 592	21
X 60	1799/2399/2999 x 599	4, 5, 6, 7, 8

**UK** -Also adaptable to 625x625, system 21.  
**DK** -Kan også tilpasses 625x625, system 21.  
**SE** -Kan också anpassas till 625x625, system 21.  
**FI** -Sovittavissa 625x625 järjestelmään, 21.

**DE** -Auch für 625x625 System 21 anpassungsfähig.  
**IT** -Adattabile a controsoffitti tedeschi tipo 625x625 sistema 21.  
**RU** -Может быть также адаптированы к 625x625, системе 21.

Mounting accessories  
Montage tilbehør  
Installationstillbehør  
Asennuslisävarusteet  
Montagezubehör  
Accessori di montaggio  
Монтажные аксессуары

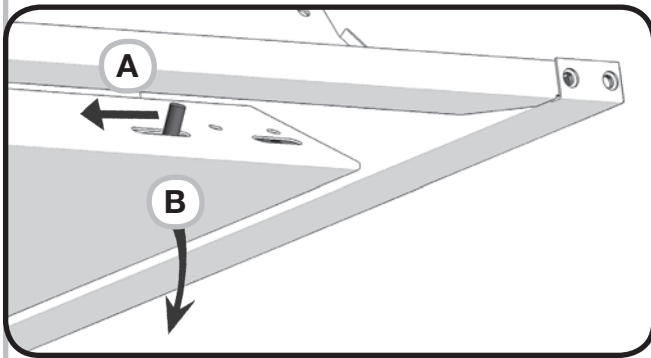
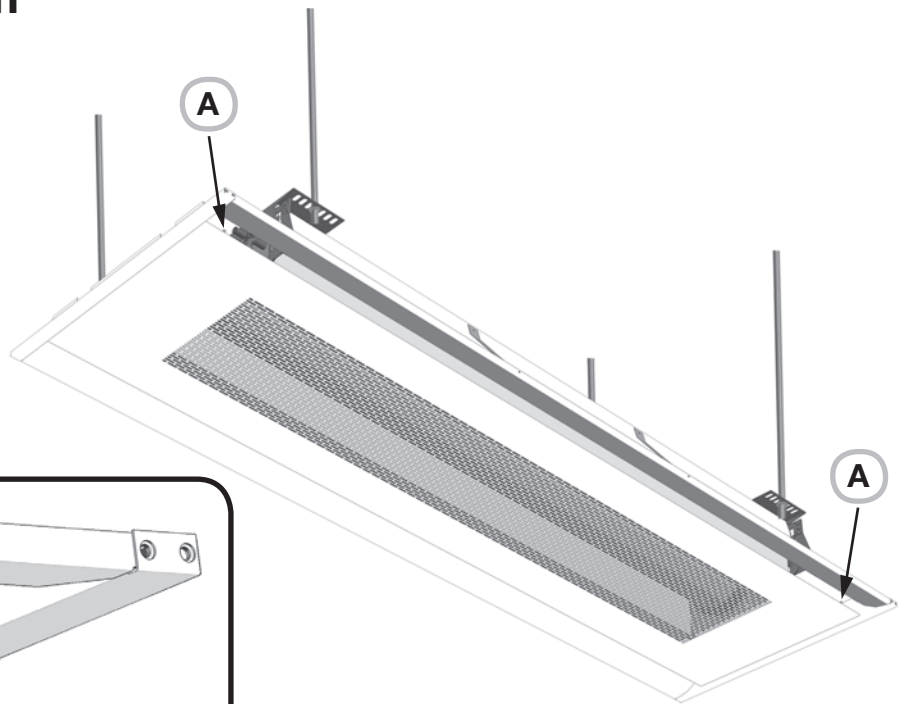




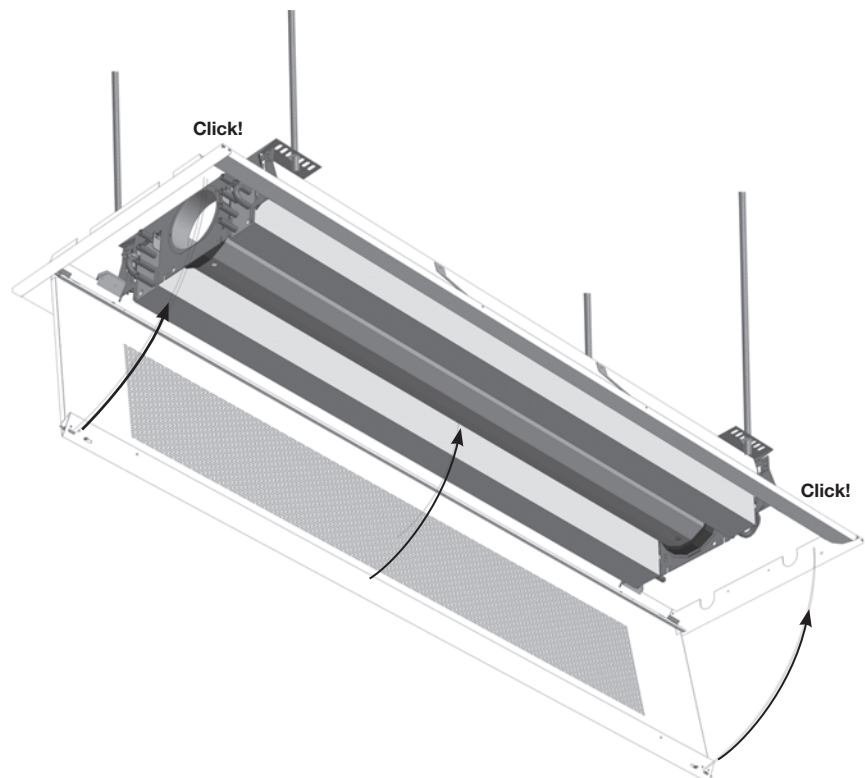
# Pilot 1,8 m - 2,5 m

## Pilot 1,8 m - 2,5 m

- Opening face plate
- Åbne bundplade
- Fälla ned bottenplattan
- Säleikön avaaminen
- Öffnen der Frontplatte
- Rimozione carter di copertura
- Открыть лицевую часть



- Closing face plate
- Lukke bundplade
- Fälla upp bottenplattan
- Säleikön sulkeminen
- Schließen der Frontplatte
- Chiusura carter di copertura
- Закрывать лицевую часть



Do not twist the pipes, do not solder  
 Vrid ikke rørene, ikke lodde  
 Vrid inte rören, löda ej.  
 FIN- Do not twist the pipes, do not solder  
 DE - Do not twist the pipes, do not solder  
 FR- Do not twist the pipes, do not solder  
 IT - Do not twist the pipes, do not solder  
 RUS - Do not twist the pipes, do not solder



# Pilot 3 m

## Pilot 3 m

Mounting support brackets for face plate

Montering af støtte beslag til bundplade

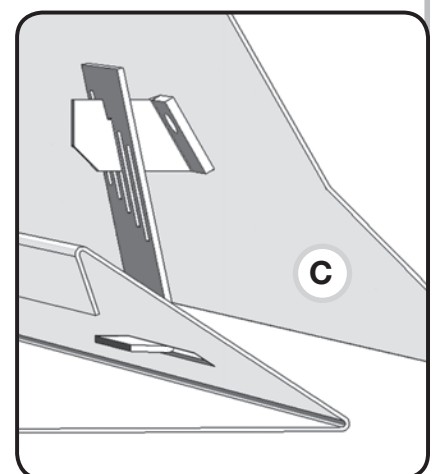
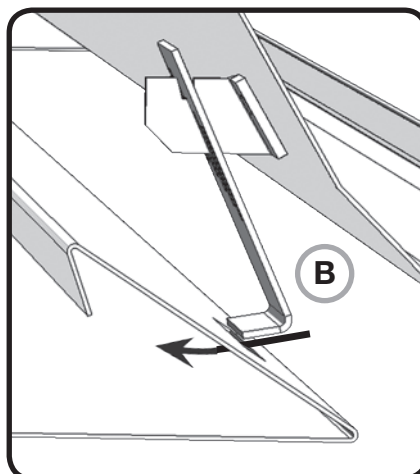
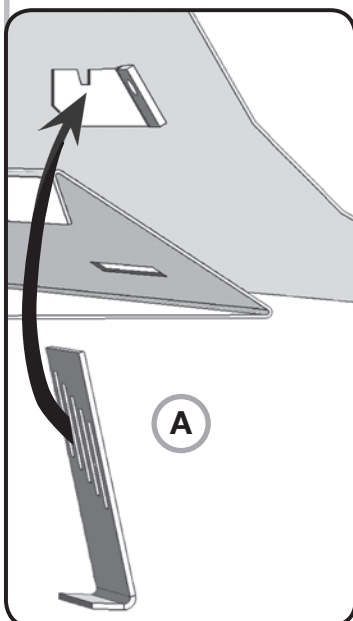
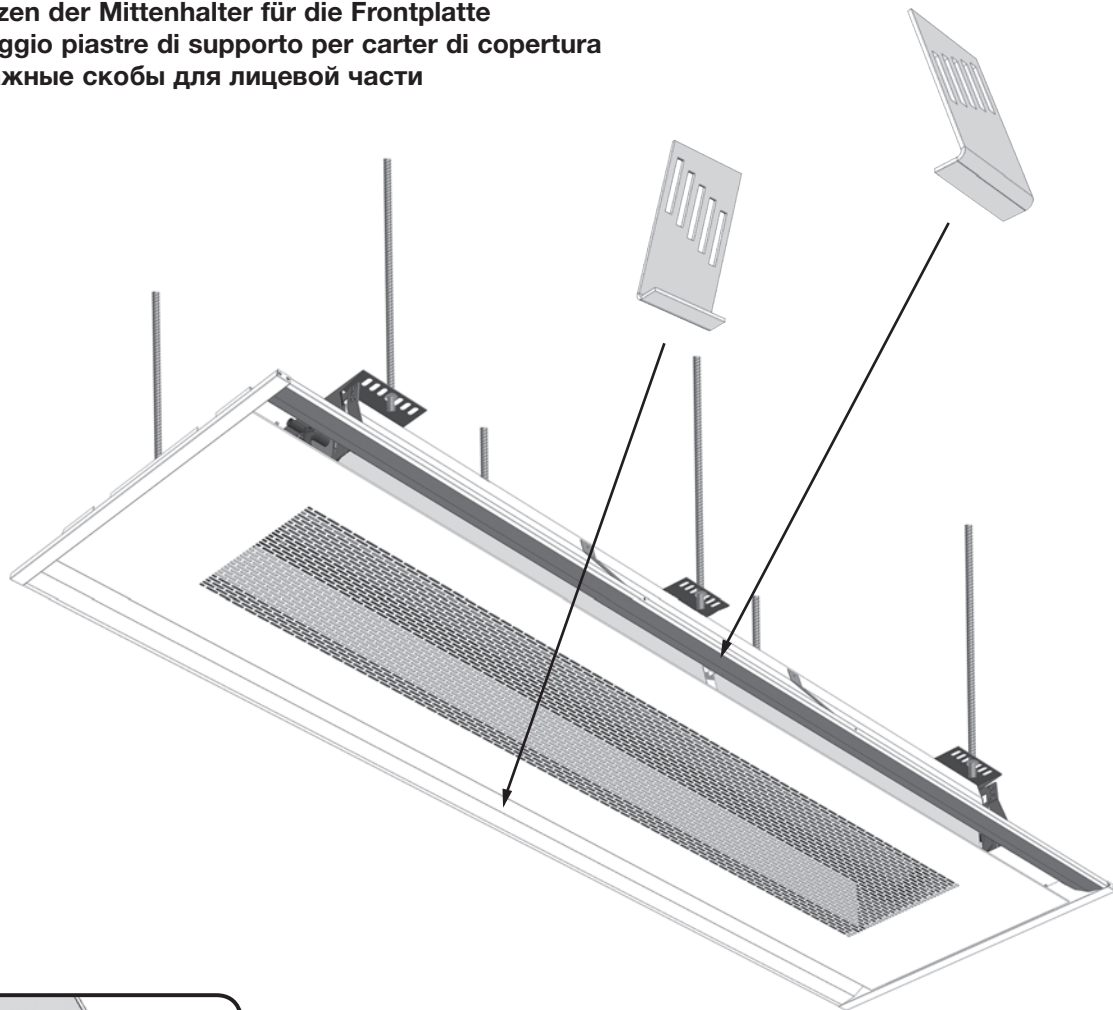
Montage av stöd till bottenplattan

Tukiosien asentaminen

Einsetzen der Mittenhalter für die Frontplatte

Montaggio piastre di supporto per carter di copertura

Монтажные скобы для лицевой части

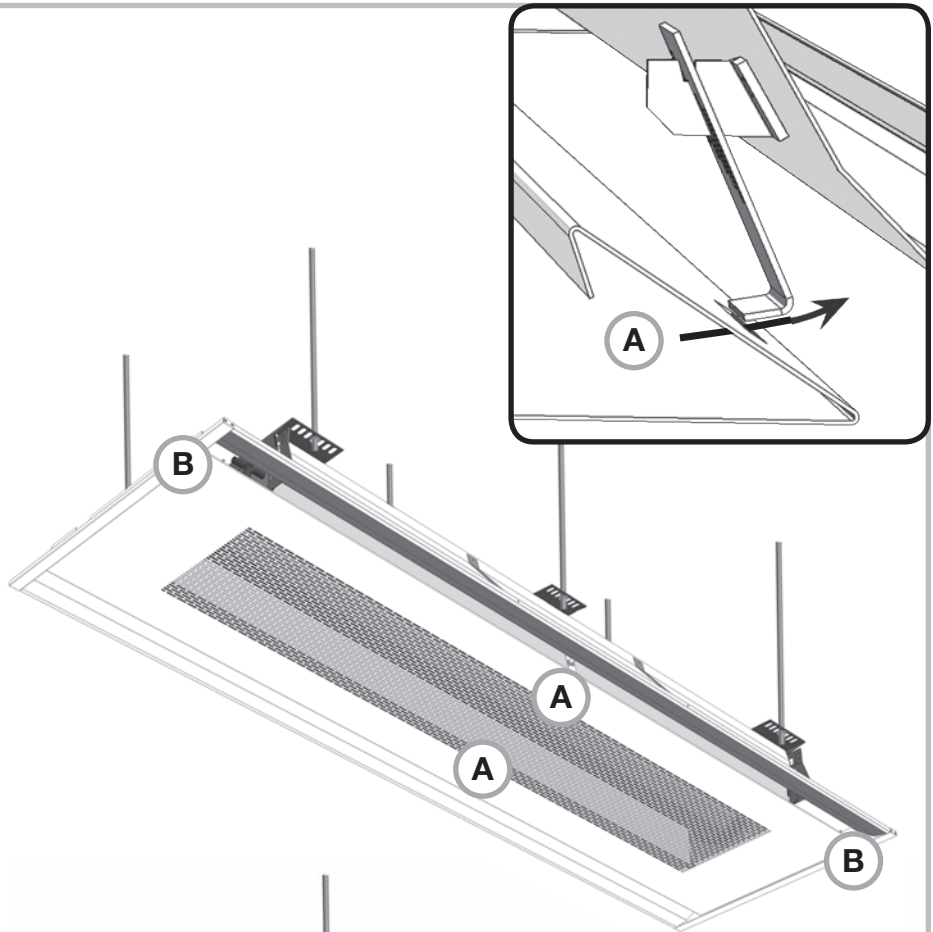
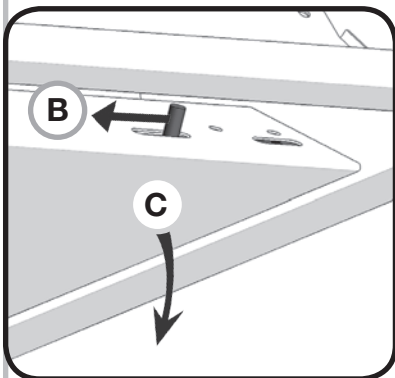




# Pilot 3 m

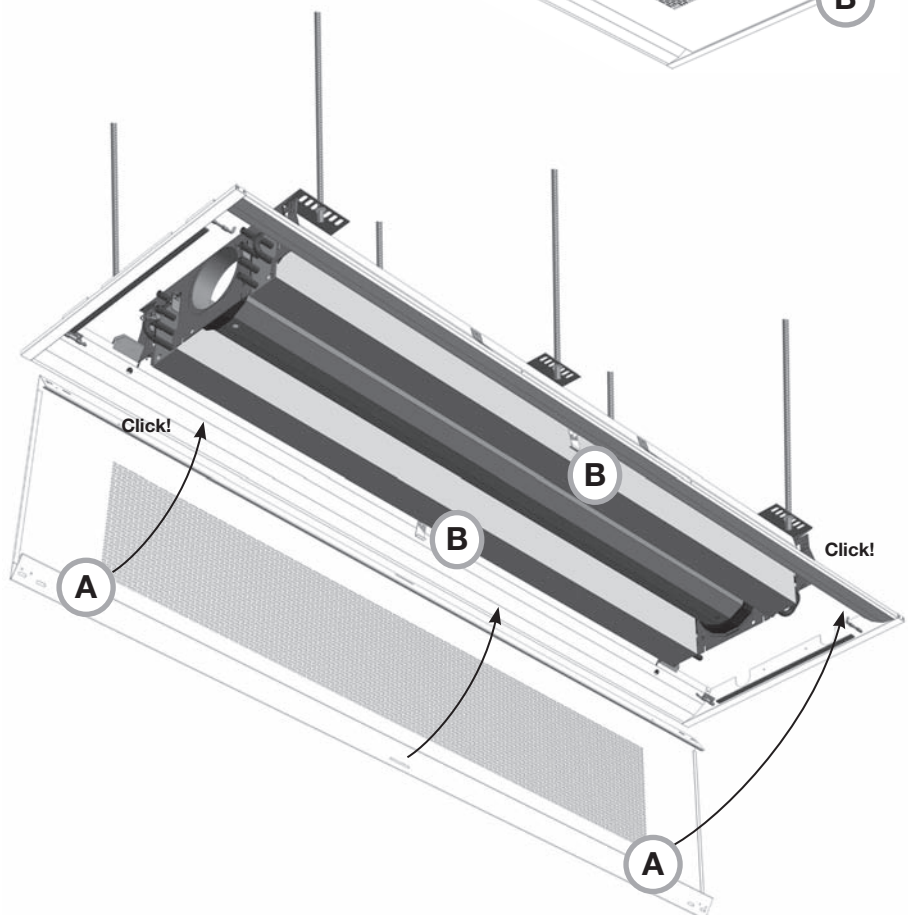
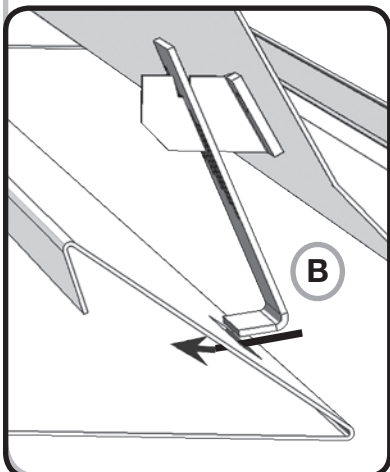
## Pilot 3 m

- Opening face plate
- Åbne bundplade
- Fälla ned bottenplattan
- Säleikön avaaminen
- Öffnen der Frontplatte
- Rimozione carter di copertura
- Открыть лицевую часть



## Pilot 3 m

- Closing face plate
- Lukke bundplade
- Fälla upp bottenplattan
- Säleikön sulkeminen
- Schließen der Frontplatte
- Chiusura carter di copertura
- Закрывать лицевую часть



**Support**  
**Hjælp**  
**Hjälp**  
**Tuotetuki**  
**Unterstützung**  
**Supporto**  
**Помощь**

**UK** - Here you can find product updates/mounting instructions and support telephone number/mail.

**www.lindab.com**

Right to alterations reserved.

**DK** - Her kan du finde seneste produkt opdateringer/ montagevejledninger samt support tlf. nr/mail.

**www.lindab.dk**

Ret til ændringer forbeholdes.

**SE** - Här kan du alltid hitta senaste produktuppdateringarna/montageanvisningarna samt support tel. /e-mail.

**www.lindab.se**

Rätt till ändringar förbehålles.

**FI** - Täältä löydät uusimmat tuotetiedot ja asennusohjeet sekä tuotetuen yhteystiedot.

**www.lindab.fi**

Oikeus muutoksiin pidätetään.

**DE** - Hier finden Sie aktuelle Produktinformationen/ Montageanleitungen und Telefonnummer/ E-Mail-Adressen der Ansprechpartner.

**www.lindab.de**

Änderungen vorbehalten.

**IT** - Qui potete trovare istruzioni di montaggio, informazioni sul prodotto ed un supporto tecnico qualificato  
Tel. 011 9952099 - e-mail: lindab@lindab.it

**www.lindab.it**

Soggetto a modifica senza obbligo di preavviso.

**RU** - Здесь вы можете найти обновления изделия/ инструкции по монтажу и техн. поддержку по тел. / электронной почте.

**www.lindab.ru**

Сохраняется право на внесение изменений

**Do you have trouble finding your local contacts  
please go to:**

**www.lindab.com**

**Pilot-28042011**



**www.lindab.com**