



ARCHITECT

Installation instruction

Installationsvejledning

Montageanvisning

Asennusohje

Montageanleitung

Istruzioni di montaggio



OVAL



MOON



WING

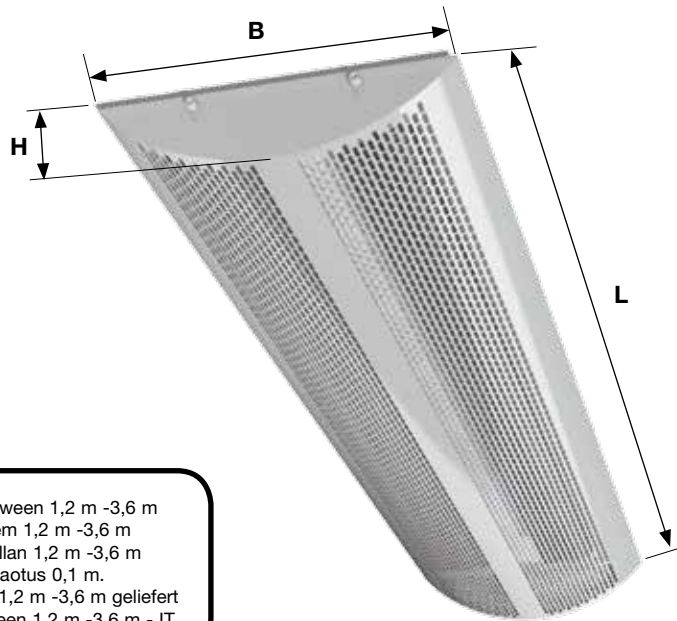


FACET



Architect

Dimensions
Dimensioner
Dimensioner
Mitat
Abmessungen
Dimensioni



Architect is as standard delivered in steps of 0.1 m between 1,2 m -3,6 m
 Architect leveres som standard i trin på 0,1 m mellem 1,2 m -3,6 m
 Architect levereras som standard i steg på 0,1 m mellan 1,2 m -3,6 m
 Architect on saatavana pituuksissa 1,2 - 3,6 m, jaotus 0,1 m.
 Architect ist als Standard in "steps" von 0,1 m zwischen 1,2 m -3,6 m geliefert
 Architect is as standard delivered in steps of 0.1 m between 1,2 m -3,6 m - IT

Architect	Ø	L mm	B mm	H mm	Kg/m
Moon	100	(1200 / / 3600 l _n) - 8 mm	452	133	10.5
Moon	125	(1200 / / 3600 l _n) - 8 mm	490	151	
Wing	100	(1200 / / 3600 l _n) - 8 mm	452	118	
Wave	125	(1200 / / 3600 l _n) - 8 mm	389	143	
Oval	100	(1200 / / 3600 l _n) - 8 mm	398	111	
Oval	125	(1200 / / 3600 l _n) - 8 mm	446	138	
Box	100	(1200 / / 3600 l _n) - 8 mm	350	133	
Facet	100	(1200 / / 3600 l _n) - 8 mm	350	111	
Facet	125	(1200 / / 3600 l _n) - 8 mm	375	137	
Square	100	(1200 / / 3600 l _n) - 8 mm	359	111	

Symbols
Symboler
Symboler
Symbolit
Symboli
Simboli



UK - Heavy Load - 2 man job. - It is recommended to use a "lift" for mounting
DK - Tungt - 2 mands job. - Det anbefales at bruge en "lift" til montering
SE - Tungt - 2 mans jobb. - Det rekommenderas att använda en "hiss" för montering.
FI - Raskas työ - 2 henkilöä. - On suositeltavaa käyttää asennusnostinta.
DE - Schwere Last - Arbeit für zwei Personen.
 - Es wird empfohlen, einen „Lift“ für die Montage zu verwenden.
IT - Pesante carico - Manipolazione da parte di due persone.
 - Si consiglia di utilizzare un "lift" per il montaggio.



UK - Hot water
DK - Varmt vand
SE - Varmt vatten
FI - Kuuma vesi
DE - Heißes Wasser
IT - Acqua calda



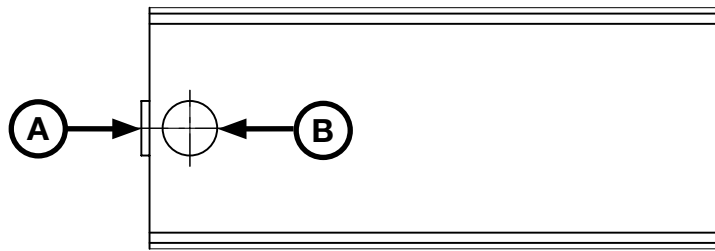
UK - Cold water
DK - Koldt vand
SE - Kallt vatten
FI - Kylmä vesi
DE - Kaltes Wasser
IT - Acqua fredda



Architect

Possible connections - Supply air
Mulige tilslutninger - Indblæsning
Anslutningsmöjligheter - Tilluft
Liitosvaihtoehdot - Tuloilma
Anschlussmöglichkeiten - Zuluft
Connessioni possibili - Mandata

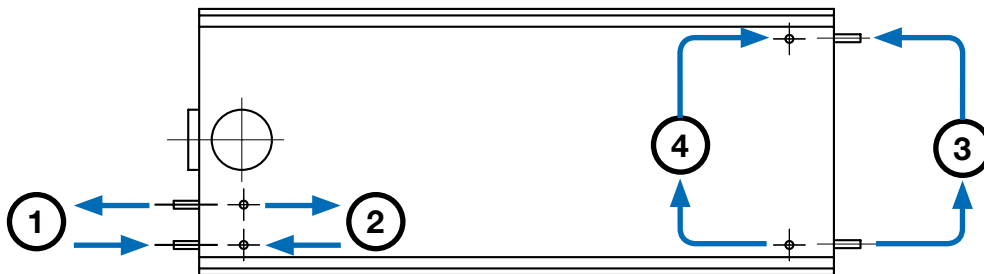
A, B



Possible connections - Water
Mulige tilslutninger - Vand
Anslutningsmöjligheter - Vatten
Liitosvaihtoehdot - Vesi
Anschlussmöglichkeiten - Wasser
Connessioni possibili - Acqua

Cooling
Køling
Kyla
Jäähdytys
Kühlung
Raffrescamento

1, 2, 3, 4





Architect

Possible connections - Water

Mulige tilslutninger - Vand

Anslutningsmöjligheter - Vatten

Liitosvaihtoehdot - Vesi

Anschlussmöglichkeiten - Wasser

Conessioni possibili - Acqua

Heating

Varme

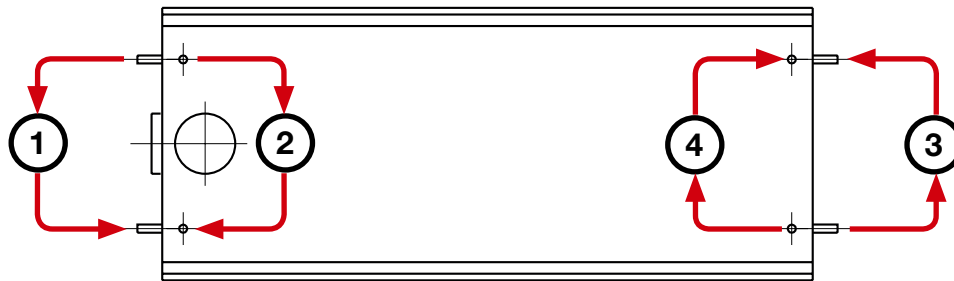
Värme

Lämmitys

Heizung

Riscaldamento

1, 2, 3, 4



- UK** - Architect standard with cooling only - Can also be ordered with heating.
- DK** - Architect standard kun med køling - Kan også bestilles med varme.
- SE** - Architect standard med endast kyla - kan även beställas med värme.
- FI** - Jäähdytys vakiona - Tilauksesta voidaan toimittaa lämmityksellä.
- DE** - Kühlung standard - Heizung optional.
- IT** - Architect standard con solo raffrescamento - riscaldamento opzionale.

Possible combinations - Air / Water

Mulige tilslutninger - Luft / Vand

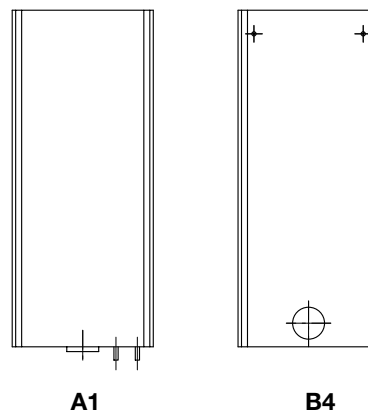
Anslutningsmöjligheter - Luft / Vatten

Liitosvaihtoehdot - Ilma / Vesi

Anschlussmöglichkeiten - Luft / Wasser

Conessioni possibili - Aria / Acqua

A: 1, 2, 3, 4
B: 1, 2, 3, 4





Architect

Mount upper part
 Monter överpart
 Montera överdel
 Yläosan asennus
 Oberteil montieren
 Montaggio parte superiore

Option 1



X 4

Screw

Option 2



X 4

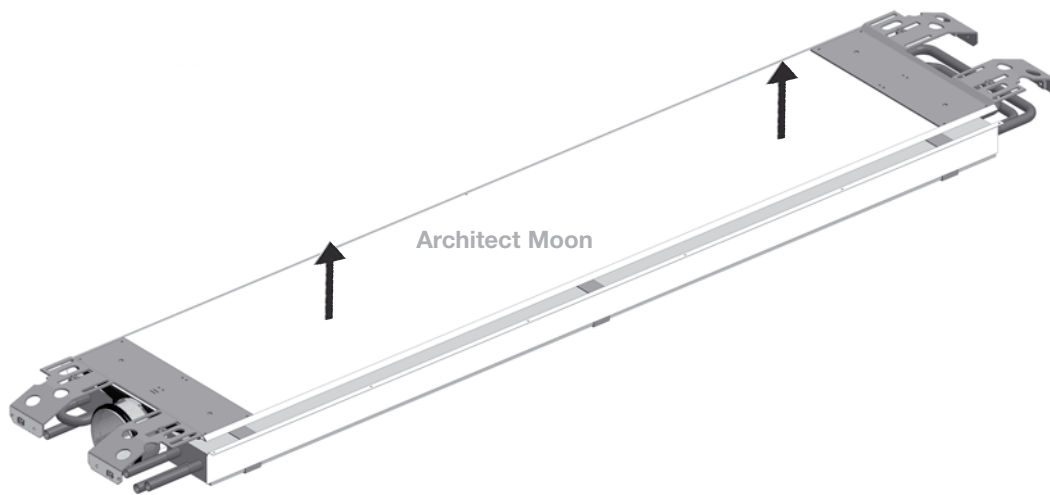
Suspended

Option 3

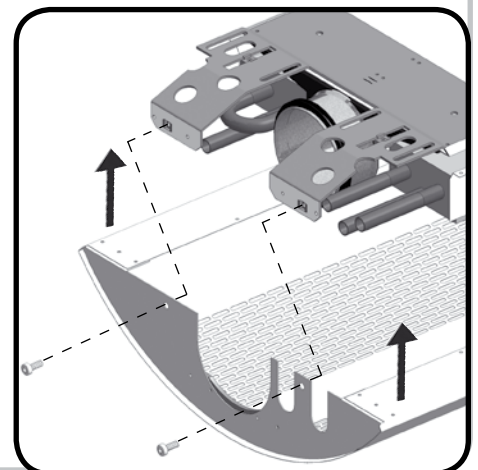
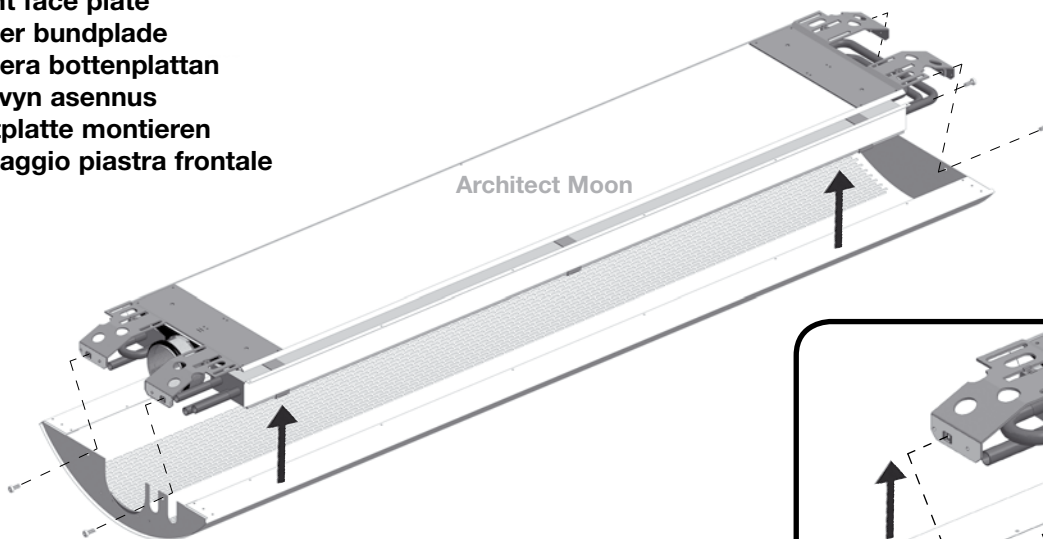


X 4

Ceiling bracket



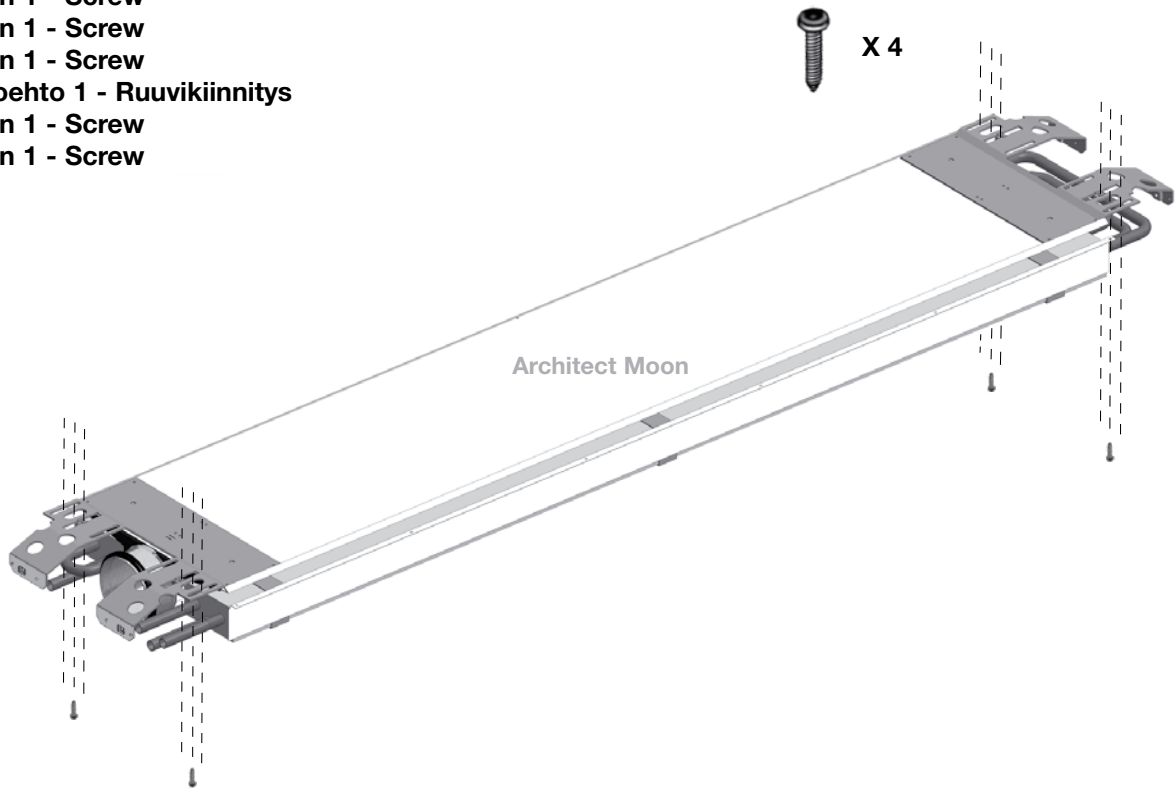
Mount face plate
 Monter bundplade
 Montera bottenplattan
 Etulevyn asennus
 Frontplatte montieren
 Montaggio piastra frontale



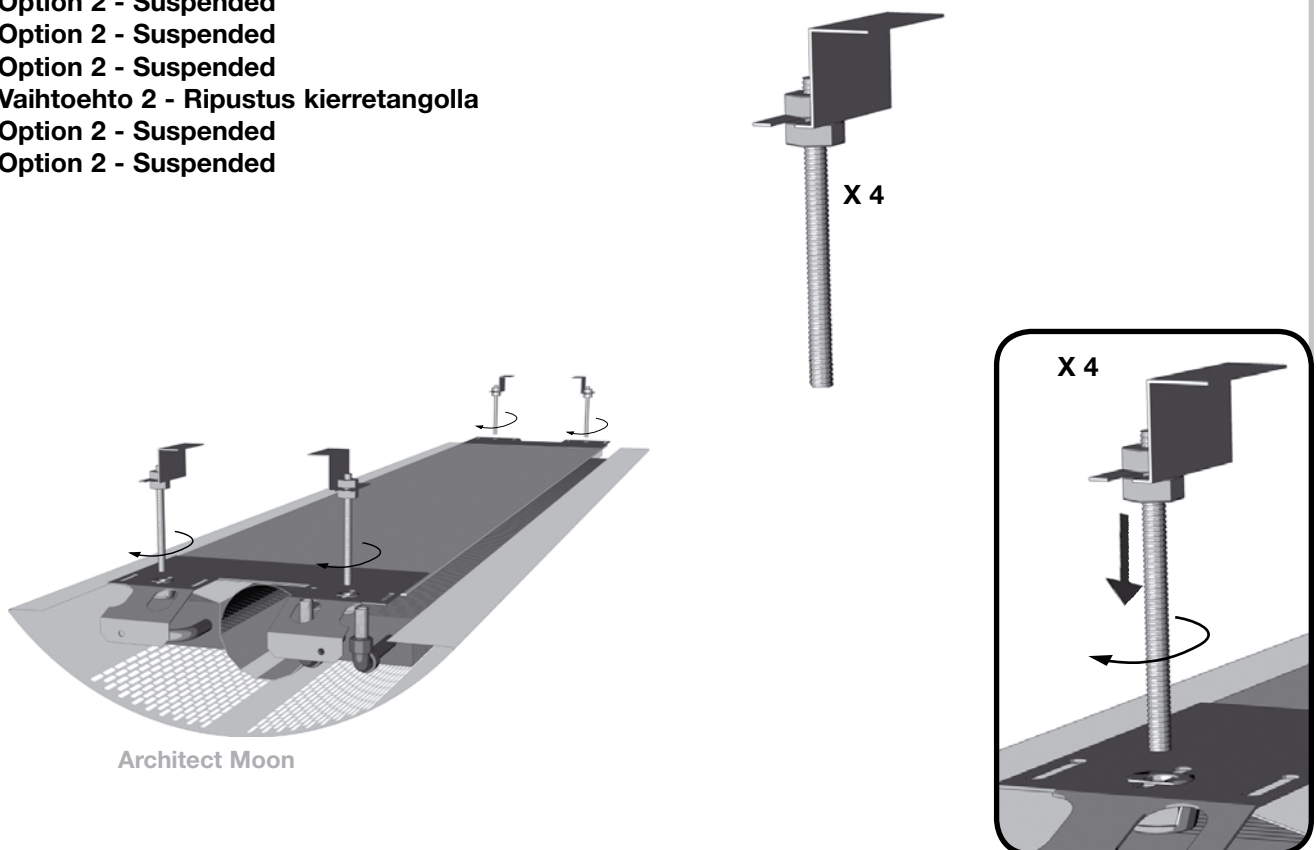


Architect

- Option 1 - Screw
- Option 1 - Screw
- Option 1 - Screw
- Vaihtoehto 1 - Ruuvikiinnitys
- Option 1 - Screw
- Option 1 - Screw



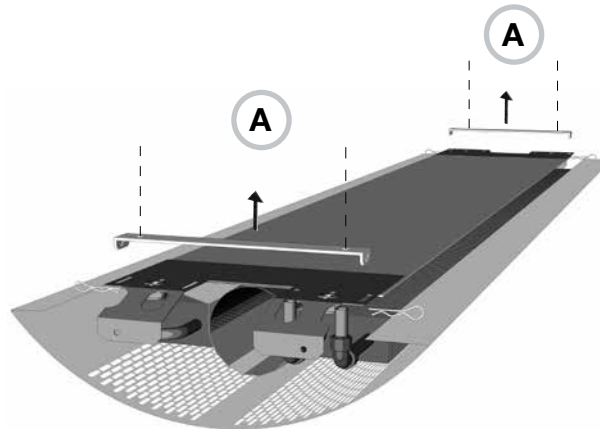
- Option 2 - Suspended
- Option 2 - Suspended
- Option 2 - Suspended
- Vaihtoehto 2 - Ripustus kierretangolla
- Option 2 - Suspended
- Option 2 - Suspended



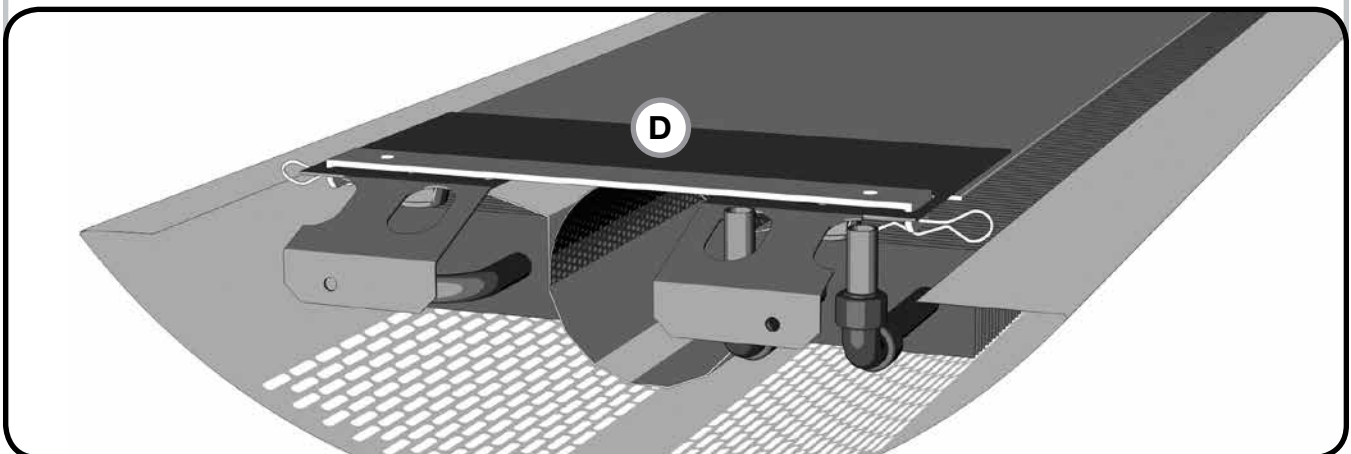
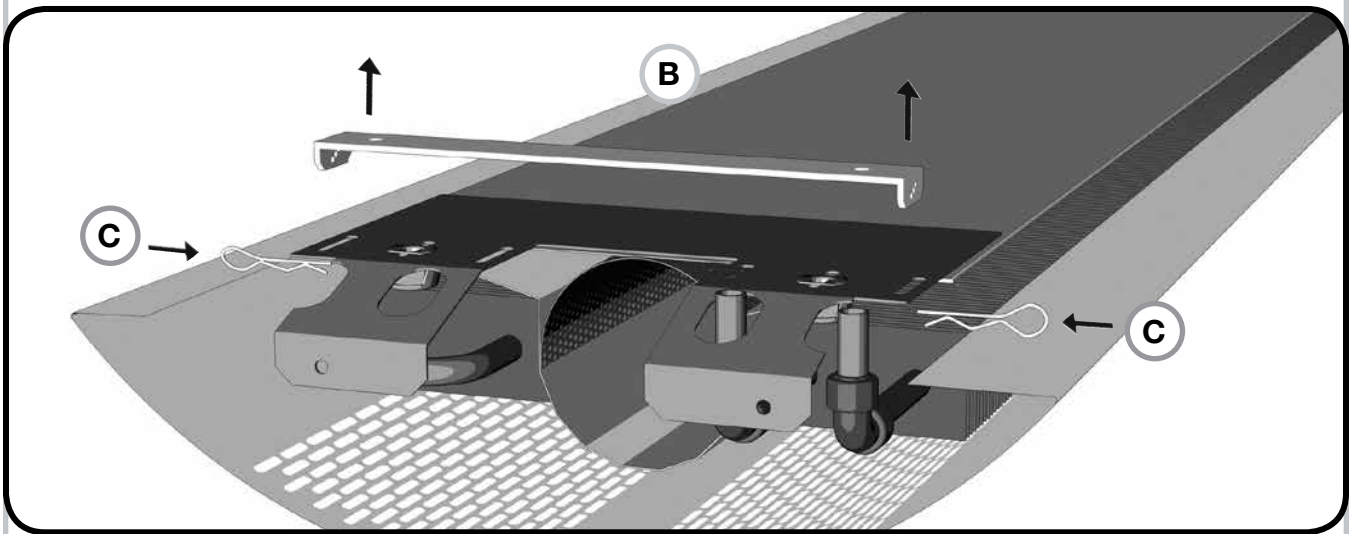


Architect

- Option 3 - Ceiling bracket
- Option 3 - Ceiling bracket
- Option 3 - Ceiling bracket
- Vaihtoehto 3 - Kattokannakkeet
- Option 3 - Ceiling bracket
- Option 3 - Ceiling bracket



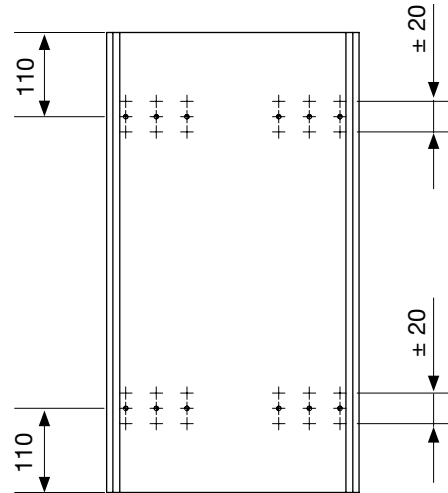
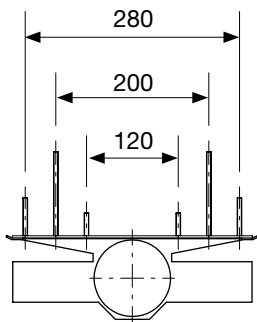
Architect Moon



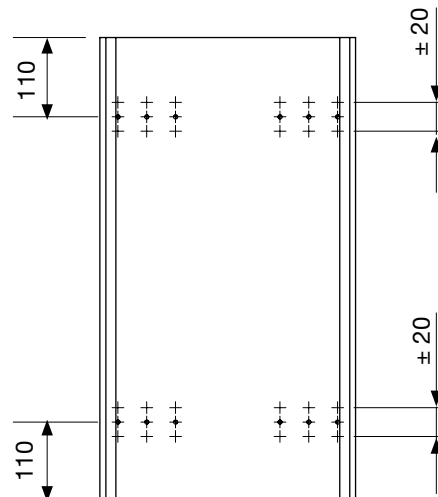
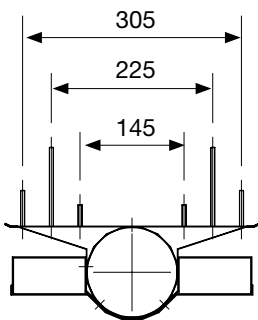


Architect

Suspension, Ø100 mm connection
Ophængning, tilslutning Ø100 mm
Upphängning, anslutning Ø100 mm
Ripustus, Ø 100 mm liitos
Aufhängung, Ø100 mm Anschluss
Staffaggi per collegamento Ø100 mm



Suspension, Ø125 mm connection
Ophængning, tilslutning Ø125 mm
Upphängning, anslutning Ø125 mm
Ripustus, Ø 125 mm liitos
Aufhängung, Ø125 mm Anschluss
Staffaggi per collegamento Ø125 mm





Architect

Connection dimensions, Ø100 mm cooling

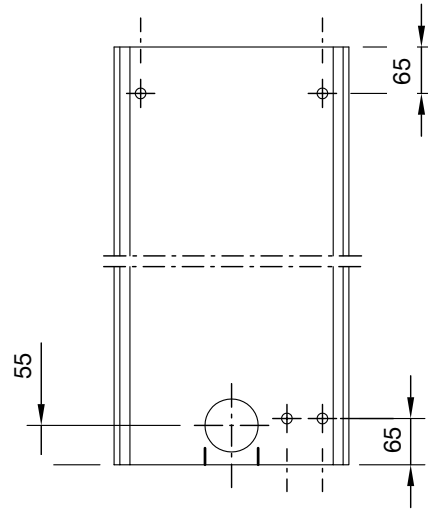
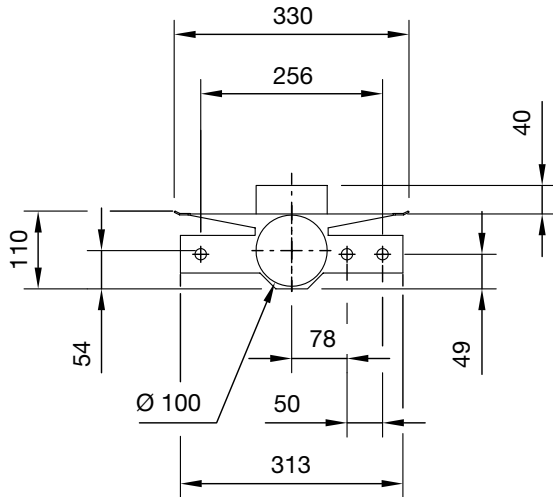
Mål tilslutning, Ø100 mm køling

Mått anslutning, Ø100 mm kyla

Liitântämitta, Ø 100 mm jäähtytys

Abmessungen der Anschlüsse, Ø100 mm Kühlung

Misure, Ø100 mm raffrescamento



Connection dimensions, Ø100 mm heating

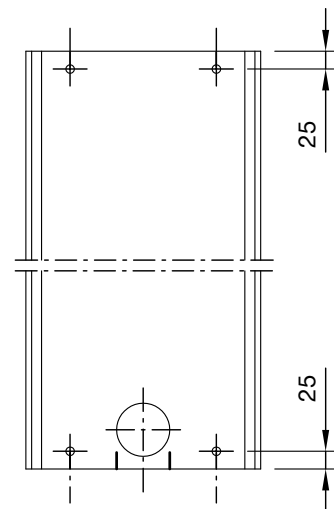
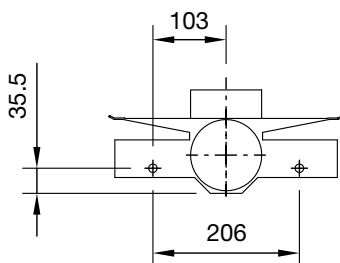
Mål tilslutning, Ø100 mm varme

Mått anslutning, Ø100 mm värme

Liitântämitta, Ø 100 mm lämmitys

Abmessungen der Anschlüsse, Ø100 mm Heizung

Misure, Ø100 mm riscaldamento





Architect

Connection dimensions, Ø125 mm cooling

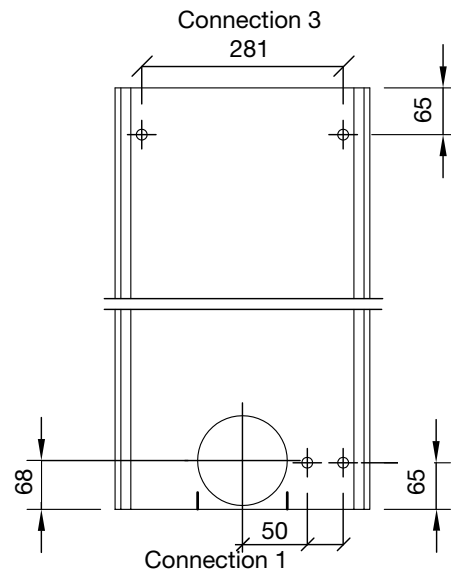
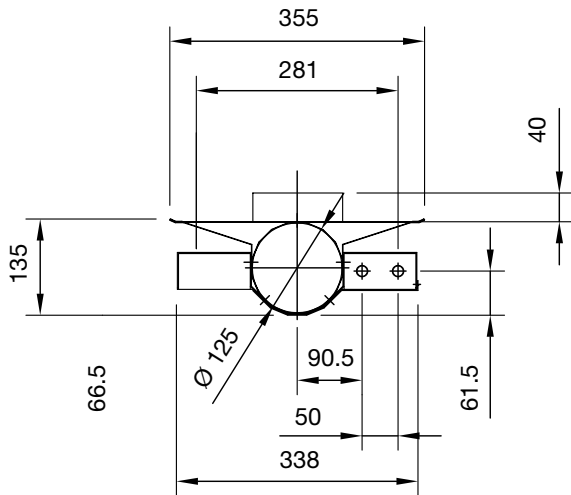
Mål tilslutning, Ø125 mm køling

Mått anslutning, Ø125 mm kyla

Liitântämitta, Ø 125 mm jäähdytys

Abmessungen der Anschlüsse, Ø125 mm Kühlung

Misure, Ø125 mm raffrescamento



Connection dimensions, Ø125 mm heating

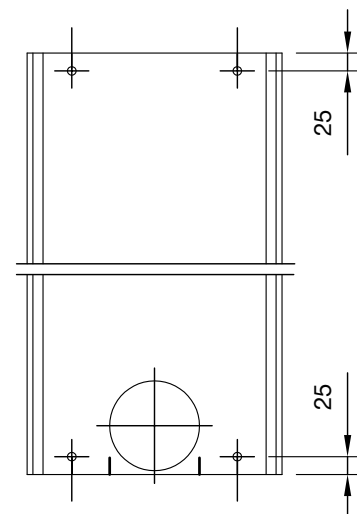
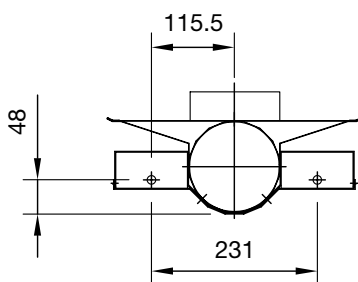
Mål tilslutning, Ø125 mm varme

Mått anslutning, Ø125 mm värme

Liitântämitta, Ø 125 mm lämmitys

Abmessungen der Anschlüsse, Ø125 mm Heizung

Misure, Ø125 mm riscaldamento



Support
Hjælp
Hjälp
Tuotetuki
Unterstützung
Supporto

UK - Here you can find product updates/mounting instructions and support telephone number/mail.

www.lindab.com

Right to alterations reserved.

DK - Her kan du finde seneste produkt opdateringer/ montagevejledninger samt support tlf. nr/mail.

www.lindab.dk

Ret til ændringer forbeholdes.

SE - Här kan du alltid hitta senaste produktuppdateringarna/montageanvisningarna samt support tel. /e-mail.

www.lindab.se

Rätt till ändringar förbehålles.

FI - Täältä löydät uusimmat tuotetiedot ja asennusohjeet sekä tuotetuen yhteystiedot.

www.lindab.fi

Oikeus muutoksiin pidätetään.

DE - Hier finden Sie aktuelle Produktinformationen/ Montageanleitungen und Telefonnummer/ E-Mail-Adressen der Ansprechpartner.

www.lindab.de

Änderungen vorbehalten.

IT - Qui potete trovare istruzioni di montaggio, informazioni sul prodotto ed un supporto tecnico qualificato
Tel. 011 9952099 - e-mail: lindab@lindab.it

www.lindab.it

Soggetto a modifica senza obbligo di preavviso.

**Do you have trouble finding your local contacts
please go to:**

www.lindab.com

Architect-13082013



www.lindab.com