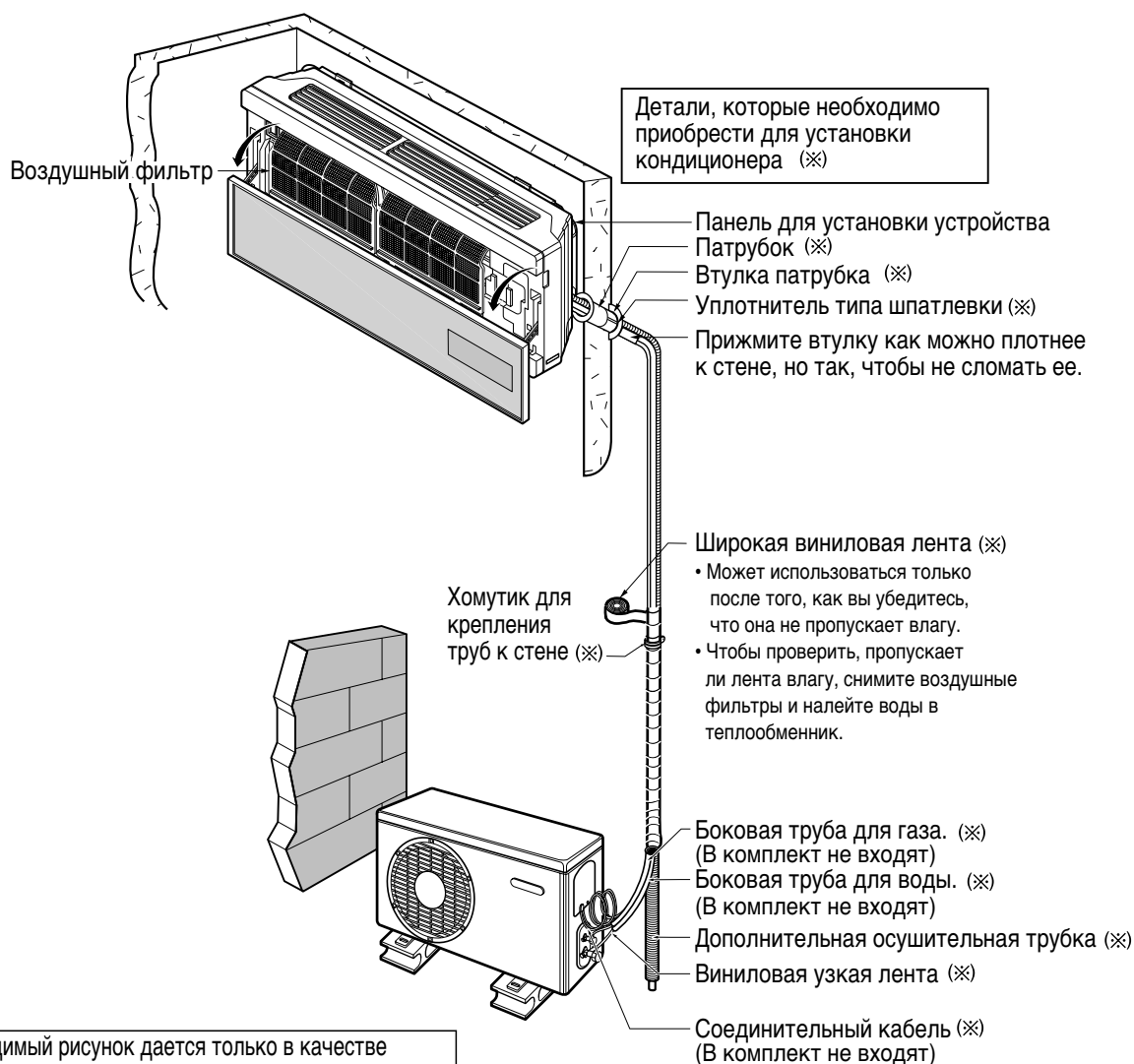
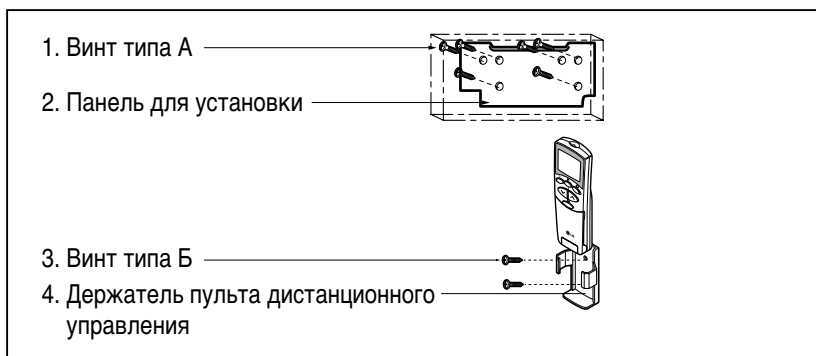


ИНСТРУКЦИЯ ПО УСТАНОВКЕ ДВУХМОДУЛЬНОГО НАСТЕННОГО КОНДИЦИОНЕРА ВОЗДУХА

- Прежде чем устанавливать устройство, прочтите эту инструкцию до конца.
- Если силовой кабель неисправен, его замена должна быть произведена квалифицированным специалистом.
- Работы по установке кондиционера должны осуществляться в соответствии с Государственным стандартом по системам внутренней проводки только квалифицированными специалистами.

Детали для установки кондиционера, входящие в комплект



- Приводимый рисунок дается только в качестве иллюстрации.
- Устройство для внутренних помещений выглядит совершенно иначе.
- Каждая медная жила должна иметь индивидуальную изоляцию.

Ебщие замечания по установке

Требования к установке

В целях безопасности следует соблюдать следующие требования ..3

Установка внутренних и наружных блоков кондиционеров.....4

Развальцовка и соединение труб.....6

Соединение труб внутри помещения

Для правой находящейся сзади трубы

Для левой находящейся сзади трубы

Соединение труб снаружи 10

Соединение при помощи кабеля внутреннего и наружного устройства ..11

Проверка на водонепроницаемость и прокладка труб13

Очистка воздуха.....14

Ходовые испытания16

Необходимые детали

- Панель для установки устройства
- 4 винта типа А
- Соединительный кабель (провод)

- Трубы: боковая для газа3/8", 1/2", 5/8",3/4" боковая для жидкости1/4", 3/8" (См. стр. 4)

- Материалы для установки
- Дополнительные дренажные трубы (Внешний диаметр15.5mm)

Необходимые инструменты

- нивелир
- отвертка
- электродрель
- сверло (диаметром 70 мм)

- набор развальцовочных инструментов
- специальные динамометрические гаечные ключи 1.8 кг/м, 4.2 кг/м, 5.5 кг/м, 6.6 кг/м (в зависимости от серийного номера модели) (См. стр. 10)
- гаечный ключ.....(полуштуцер)

- стакан воды
- отвертка

- шестигранный гаечный ключ
- прибор для определения утечки газа
- вакуумный насос
- коллектор

- техническое описание
- термометр
- держатель для пульта дистанционного управления

В целях безопасности необходимо всегда соблюдать следующие меры предосторожности

- Прежде чем устанавливать кондиционер, прочтите раздел “В целях безопасности необходимо соблюдать следующие меры предосторожности”.
- Строго соблюдайте меры предосторожности, приводимые ниже, поскольку они содержат важные рекомендации.
- Обозначения имеют следующие значения.



ОПАСНО

: несоблюдение может привести к смертельному исходу или серьезному увечью и т.д.



ОСТОРЖНО

: несоблюдение может стать причиной серьезного увечья при определенных обстоятельствах, если эксплуатировать устройство неправильно.

- После ознакомления с данным руководством проследите, чтобы и руководство, и технический паспорт всегда находились в доступном месте, под рукой.



ОПАСНО

Не собирайте и не устанавливайте кондиционер самостоятельно.

Неправильная установка устройства может вызвать увечье вследствие возгорания, поражения электричеством, падения кондиционера или утечки воды. Проконсультируйтесь у представителя фирмы в торговой организации, где Вы покупаете прибор, или у специалиста по сборке и установке.

Устанавливайте прибор в таком месте, где стена или другая поверхность, на которой устанавливается устройство, выдержит его вес.

Если стена или другая поверхность, на которой устанавливается кондиционер, недостаточно прочны, то прибор может упасть и тем самым вызвать увечье.

Используйте только специальную проводку для соединения внутреннего и наружного устройств, надежно прикрепите электропроводку к клеммам панели, соединяя секции таким образом, чтобы напряжение в проводке не поступало на секции.

Неправильное присоединение или фиксация проводки могут стать причиной пожара.

Надежно укрепите кожух на находящемся внутри помещения электрооборудовании и наружную панель управления прибора.

Если надежно не укрепить кожух на находящемся в помещении электрооборудовании и наружную панель, то может произойти возгорание или поражение электричеством вследствие попадания пыли, влаги и т.п.

Кондиционер должен быть установлен надежно, для чего ознакомьтесь с данной инструкцией.

Неправильная установка может вызвать увечье вследствие возгорания, электрического удара, падения прибора или утечки воды.

Работы с электричеством проводите в строгом соответствии с руководством по установке; убедитесь, что при установке используется отдельная проводка.

Если напряжение электрической цепи недостаточно или работы с электричеством не завершены, это может послужить причиной пожара или поражения электричеством.

Проследите, чтобы не было утечки охлаждающего газа после завершения установки устройства.

Убедитесь, что Вы используете для установки только те детали, которые входят в комплект при покупке, или же специально предназначенные для установки детали.

Использование неисправных деталей может вызвать увечье вследствие возгорания, поражения электричеством, падения прибора или по другим причинам.



ОСТОРЖНО

Не устанавливайте кондиционер в том месте, где происходит утечка горючего газа.

В случае утечки газа и его скопления вблизи кондиционера может произойти взрыв.

Производите работы по прокладке труб и удалению влаги в соответствии с руководством по сборке и установке.

Если работы по прокладке труб и удалению влаги выполняются неправильно, может произойти утечка воды, что нанесет ущерб предметам быта.

Установка внутреннего и наружного блоков кондиционера



Выберите самое подходящее место для устройства.

А Внутренний блок, устанавливаемый в помещении

Не устанавливайте кондиционер вблизи нагревательных приборов или батарей центрального отопления.

Выберите такое место, чтобы к прибору имелся прямой доступ.

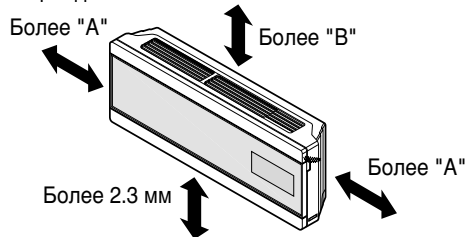
Проследите, чтобы устройства по удалению влаги и конденсата находились на достаточном расстоянии от кондиционера.

Не устанавливайте кондиционер около входной двери.

Проследите, чтобы расстояние с обеих сторон от корпуса кондиционера было более "А".

Кондиционер должен быть установлен на достаточной высоте, на расстоянии "А" и более от потолка.

Используйте специальный искатель до того, как забить штифты, чтобы избежать ненужного повреждения стены.



Меры предосторожности

Устанавливайте внутреннюю часть кондиционера на стене там, где расстояние от пола до потолка более 2.3 м.

Рейтинг	A	B
7K-14K	10	5

Б Внешний блок

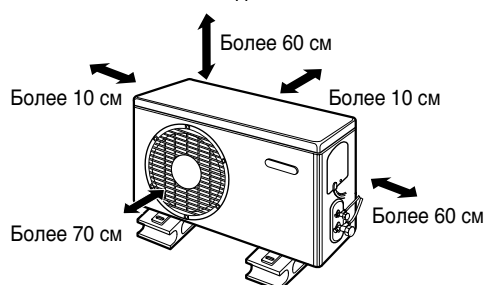
Если над кондиционером установлен навес, чтобы предохранить его от попадания прямых солнечных лучей и дождя, удостоверьтесь, что поток теплого воздуха от конденсатора не встречает препятствий.

Убедитесь, что расстояние до стены от задней и боковых панелей более 10 см. Пространство спереди должно быть более 70 см.

Не помещайте растения и животных непосредственно перед потоком выходящего теплого воздуха.

Помните, что кондиционер имеет вес; выберите такое место для установки кондиционера, где шум и вибрации минимальны.

Выберите место для кондиционера так, чтобы теплый воздух и шум не причиняли беспокойства соседям.

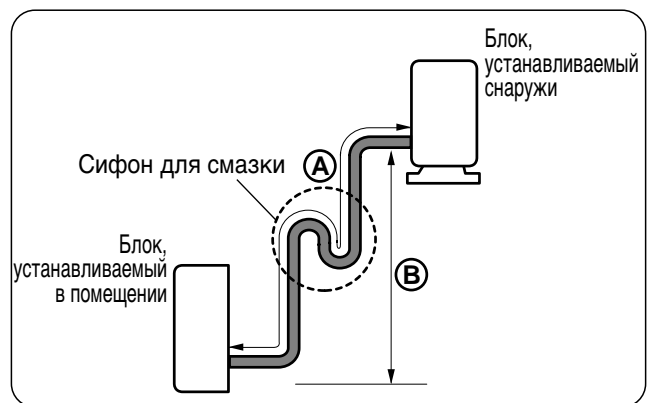
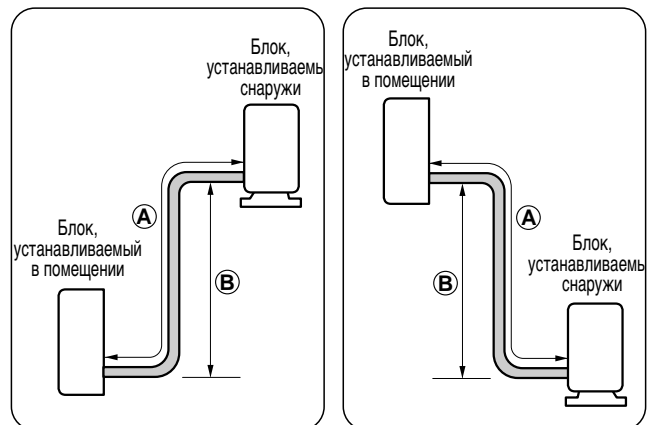


Установка кондиционера на крыше:

Если внешний блок кондиционера устанавливается на крыше, проследите, чтобы прибор был расположен строго горизонтально. Позаботьтесь о надежности крыши и способе крепления кондиционера. Проверьте, соответствует ли установка кондиционера на крыше местным законодательным нормам.

2 Длина труб и высота их расположения

Емкость (Британских тепловых единиц в час)	Диаметр трубы		Стандартная длина (м)	Максимальная высота подъема В (м)	Максимальная длина А (м)	Дополнительное устройство для охлаждения (г/м)
	Для газа	Для жидкости				
7к-14к	3/8" (Ø9.52)	1/4" (Ø6.35)	4 or 7.5	7	15	20
	1/2" (Ø12.7)	1/4" (Ø6.35)	4 or 7.5	7	15	20



Если расстояние превышает 5 метров

Меры предосторожности

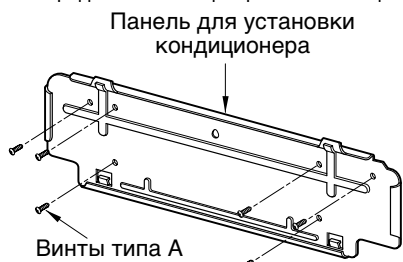
- Емкость труб определяется стандартной длиной, максимальная допустимая длина определяется степенью их прочности.
- Сифоны для смазки следует устанавливать через каждые 5-7 метров.

3 Укрепление панели, на которой устанавливается кондиционер

Стена, на которую Вы устанавливаете кондиционер, должна быть прочной, твердой, чтобы предотвратить вибрации.

А Прикрепите панель для установки прибора к стене четырьмя винтами типа А. Если Вы устанавливаете панель на стене из бетона, используйте анкерные болты.

■ Устанавливайте панель горизонтально, определяя линию центровки с помощью нивелира.

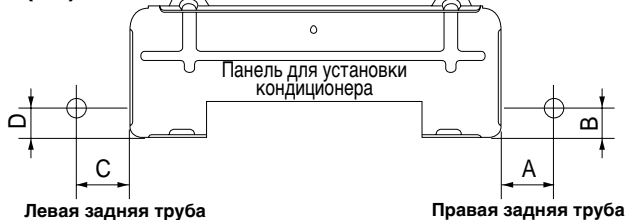


Б Снимите размеры стены и отметьте на ней линию центровки. Следует соблюдать осторожность при выборе местоположения панели – обычно в стенах проходит электропроводка. Пробивание отверстий в стенах для прокладки труб должно производиться с соблюдением всех мер предосторожности.

(SU)



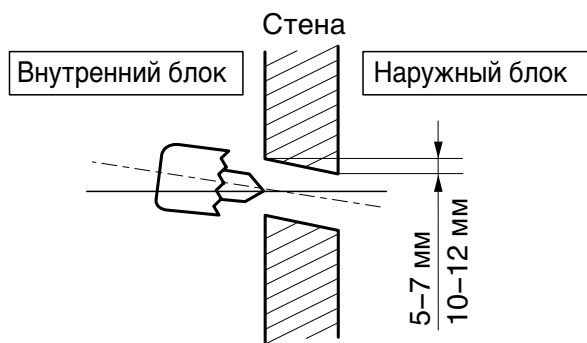
(SZ)



КАРКАС (Материал)	Расстояние (мм)			
	A	B	C	D
SU (11k~14k)	92	44	67	44
SZ (7k~9k)	35	33	156	33

4 Сверление отверстия в стене

■ Сверлите отверстие для трубы сверлом диаметром 70 мм. Расположите отверстие справа или слева, так чтобы оно было слегка скошено в направлении наружной поверхности.



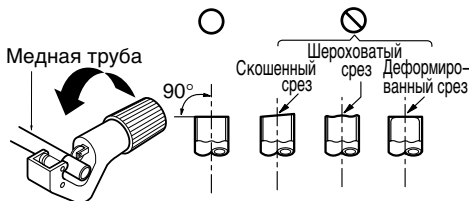


Flaring work

Главной причиной утечки газа могут стать дефекты развальцовки. Развальцовка должна выполняться в следующем порядке.

А Разрежьте трубы и кабель.

Используйте трубы, входящие в комплект или купленные для этой цели. Измерьте расстояние между внутренним и наружным блоками. Нарежьте трубы немного большей длины. Длина силового кабеля должна быть на 1.5 м больше, чем расстояние между внутренним и внешним блоками.



Б Удаление заусенцев

Полностью удалите все заусенцы в области поперечного сечения среза трубы. Держите медную трубу тем концом, с которого Вы удаляете заусенцы, вниз, чтобы избежать их попадания в отверстие трубы.



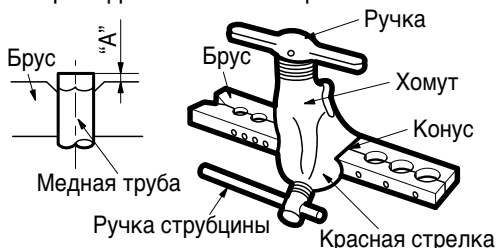
В Закручивание гаек

Открутите развальцовочные гайки с внешнего и внутреннего блоков кондиционера, затем, после удаления заусенцев, закрутите их снова (нельзя закручивать гайки снова после развальцовки)



Г Развальцовка

Прочно закрепите медную трубу в матрице в соответствии с размерами, приводимыми в таблице выше.



■ Производите развальцовку, используя инструменты, характеристики которых приводятся в таблице.

Внешний диаметр		A
мм	дюйм	мм
Ø6.35	1/4	0~0.5
Ø9.52	3/8	0~0.5
Ø12.7	1/2	0~0.5
Ø15.88	5/8	0~1.0
Ø19.05	3/4	1.0~1.3

Д Проверка

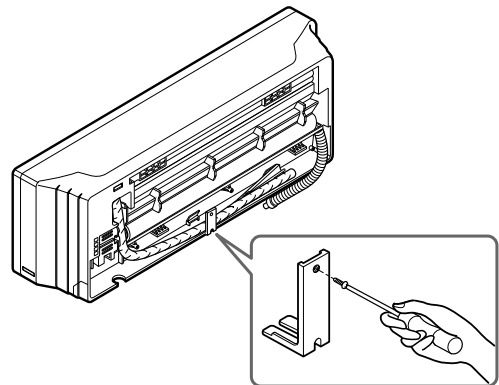
Сравните развальцовку с рисунком, приводимым ниже.

Если Вы заметите, что развальцовка произведена с дефектами, отрежьте этот кусок трубы и начните развальцовку снова.



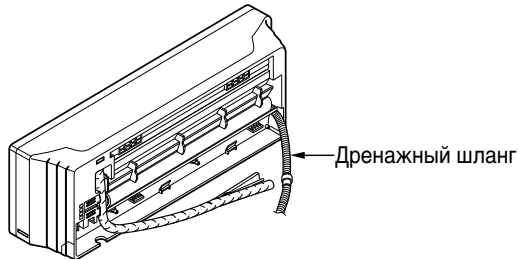
2 Соединение труб. Внутренние работы

Подготовьте трубы, предназначенные для внутреннего помещения, и дренажные шланги для удаления влаги к установке их в стене. Удалите пластиковый держатель для трубы (См. рисунок ниже) и вытяните трубу и шланг из рамы. Установите держатель для пластиковой трубы в первоначальное положение. (дополнительно)



Прокладка труб влево с тыльной стороны

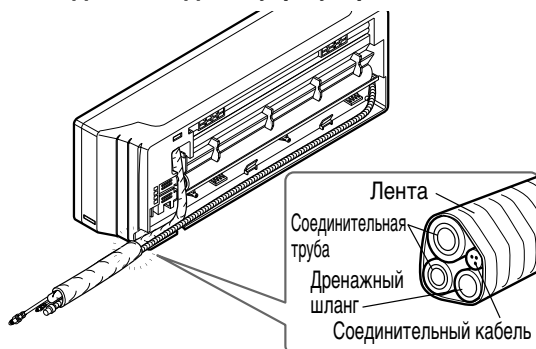
- А** Направьте трубы для прокладки внутри помещения и дренажный шланг влево назад.



- Б** Соединительный кабель, идущий от внешнего блока через отверстие для труб, вставьте во внутренний блок.

Не соединяйте кабель с внутренним устройством. Сделайте небольшую петлю из кабеля, для того чтобы потом его легко можно было соединить с внутренним блоком.

- В** Обмотайте трубы, дренажный шланг и соединительный кабель. Убедитесь, что дренажный шланг расположен в самом низу в этом узле. Если шланг будет находиться сверху, это может послужить причиной попадания воды внутрь устройства.

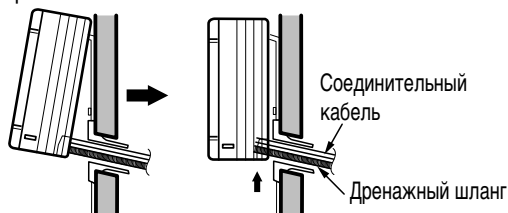


ПРИМЕЧАНИЕ: Если дренажный шланг прокладывается в помещении, обмотайте его изоляционным материалом так, чтобы капли, образующиеся при "отпотевания" (конденсации) не повредили мебель и полы. В качестве изоляционного материала рекомендуется использовать вспененный полиэтилен.

- Г** Установка внутреннего блока кондиционера

Подвесьте внутренний блок к верхней части панели для установки кондиционера.

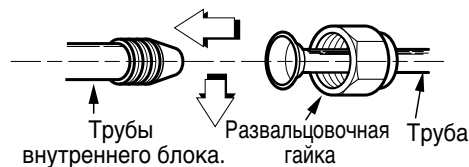
(Подвесить его нужно так, чтобы два верхних крюка на задней поверхности устройства вошли в пазы у верхнего края панели для установки кондиционера.) Подвигав панель влево и вправо, убедитесь, что крючки плотно сели в пазы на панели.



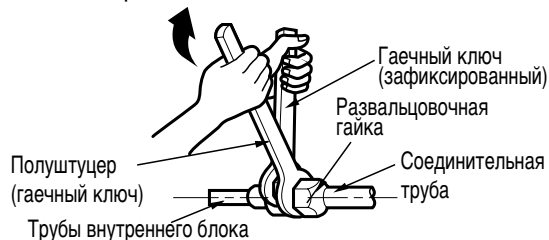
Прижмите нижнюю левую и нижнюю правую стороны устройства к панели, пока крючки плотно не сядут в гнезда (со щелчком).

- Д** Соединение труб со внутренним блоком и дренажного шланга с дренажной трубой.

Спрямите центр труб и крепко закрутите развальцовочную гайку вручную

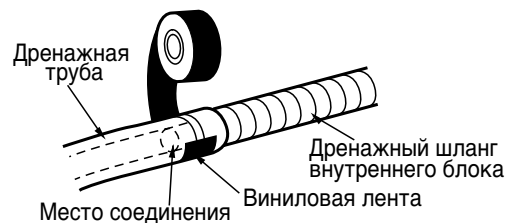


Закрутите развальцовочную гайку при помощи гаечного ключа.



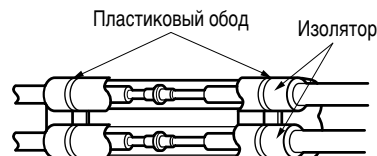
Внешний диаметр		Гаечного ключа
мм	дюйм	kg-м
Ø6.35	1/4	1.8
Ø9.52	3/8	4.2
Ø12.7	1/2	5.5

- Установите дренажную трубу, когда Вы растягиваете дренажный шланг.

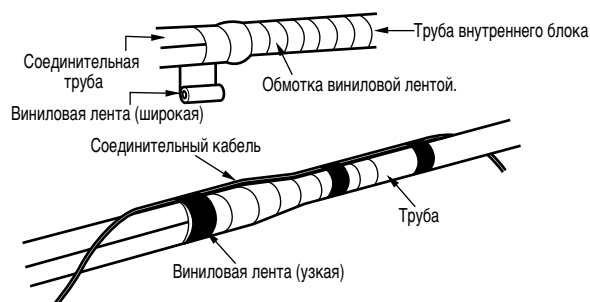


- Е** Обмотайте изоляционным материалом место соединения деталей

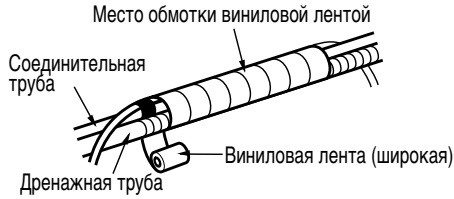
- Намотайте внахлест изоляционный материал соединительной трубы и изоляционный материал трубы устройства. Скрепите их виниловой лентой так, чтобы не было пространства между ними.



- Обмотайте виниловой лентой поверхность вблизи от того места, где размещена секция с находящимися с тыльной стороны трубами.

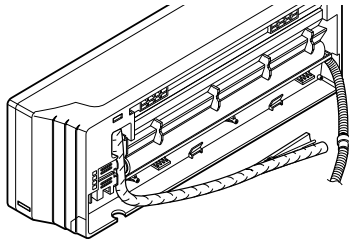


- Соедините трубу и дренажный шланг, обмотав их виниловой лентой в том месте, где они подсоединяются к трубам с тыльной стороны.

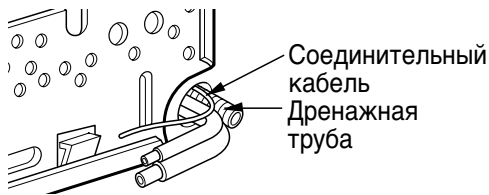


Прокладка труб вправо с тыльной стороны

- А** Подведите трубу и дренажный шланг внутреннего блока кондиционера к нужному отверстию.



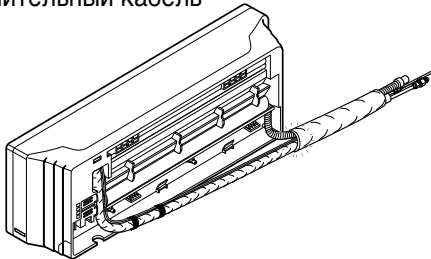
- Б** Вставьте трубу, дренажный шланг и соединительный кабель в отверстие для трубы.



- В** Вставьте соединительный кабель в гнездо внутреннего блока.

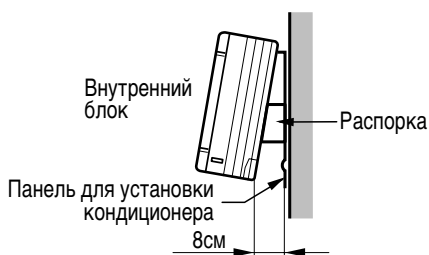
Не подсоединяйте кабель к внутреннему блоку. Сделайте небольшую петлю из кабеля для того, чтобы его было легче подсоединить потом.

- Г** Обмотайте дренажный шланг и соединительный кабель. Соединительный кабель



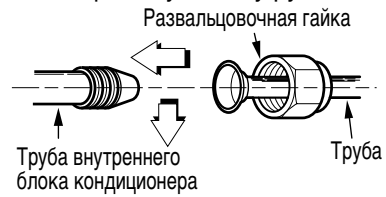
- Д** Установка внутреннего блока кондиционера

Подвесьте внутренний блок на крючках к верхней части панели для установки кондиционера. Вставьте распорку между корпусом блока кондиционера и панелью и отодвиньте блок от стены.

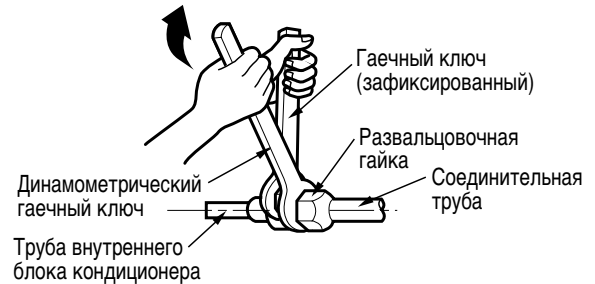


- Е** Подсоединение трубы к внутреннему блоку кондиционера, подсоединение дренажного шланга к дренажной трубе.

Отцентрируйте трубы и крепко прикрутите развальцовочную гайку рукой.

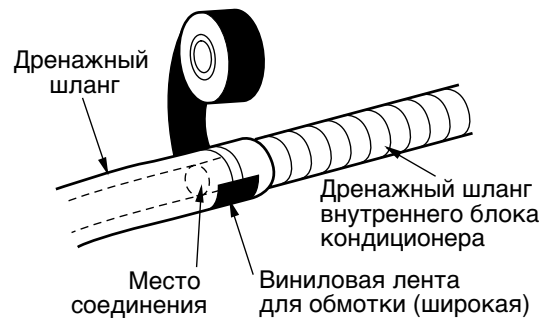


Закрутите гайку гаечным ключом.



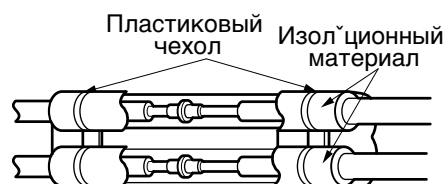
Внешний диаметр		Гаечного ключа
мм	дюйм	kg·м
Ø6.35	1/4	1.8
Ø9.52	3/8	4.2
Ø12.7	1/2	5.5

Расправляя дренажный шланг, установите дренажную трубу.

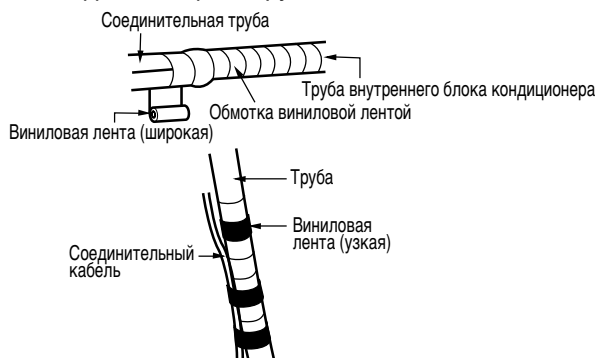


- Г** Обмотайте место соединения изоляционным материалом.

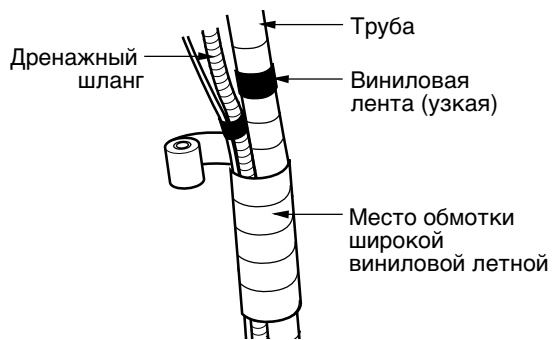
Намотайте внахлест изоляцию, препятствующую нагреванию соединительной трубы, и теплоизоляцию трубы внутреннего блока кондиционера. Обмотайте место наложения изоляторов виниловой лентой так, чтобы не осталось зазора.



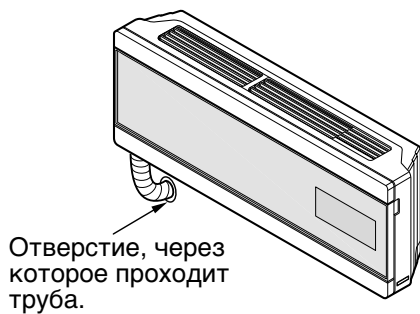
Обмотайте виниловой лентой область вблизи задней секции с трубами.



Соедините трубу и дренажный шланг, обмотав их тканью в том месте, где они подсоединяются к трубам с тыльной стороны.

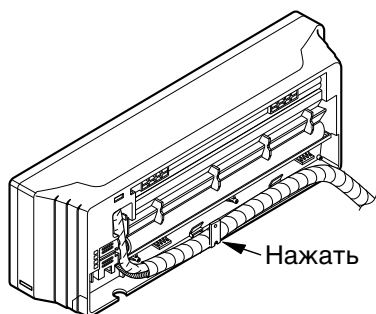


Ж Расположите трубу и дренажный шланг в задней части рамы.



3 Укрепите трубу и дренажный шланг с помощью держателя труб в задней части рамы.

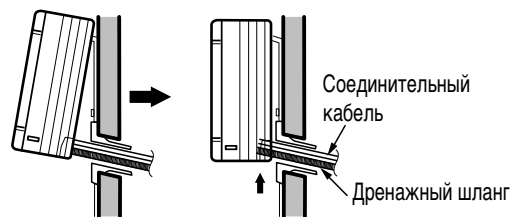
Зацепите держатель труб за верх рамы и нажмите на его нижнюю часть, чтобы он закрепился ею за низ рамы.



И Установка внутреннего блока кондиционера

Удалите распорку.

Подвигав блок вправо и влево, убедитесь, что крючки плотно вошли в гнезда панели для установки кондиционера.



Прижмите правый нижний и левый нижний край блока к панели, пока крючки не войдут в гнезда на панели (раздастся щелчок).

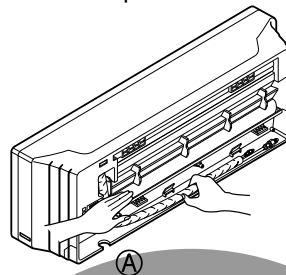
⚠ Меры предосторожности

Информация по установке (модульный кондиционер – трубка слева)

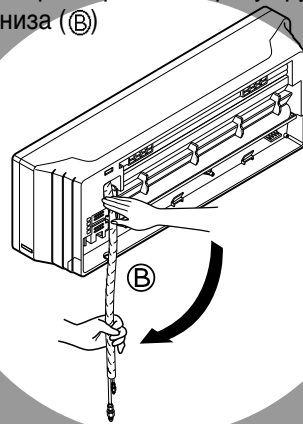
• **Правильно**

Если трубка слева, следуйте инструкциям ниже:

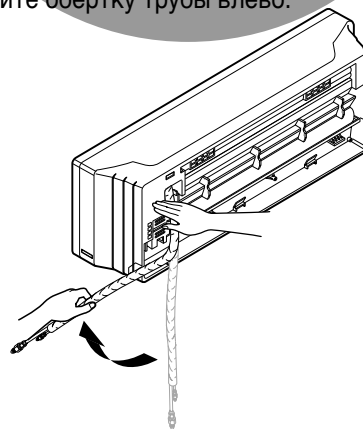
- Нажмите на верхнюю часть защелки (A)



- Медленно разверните обертку трубы до самого низа (B)



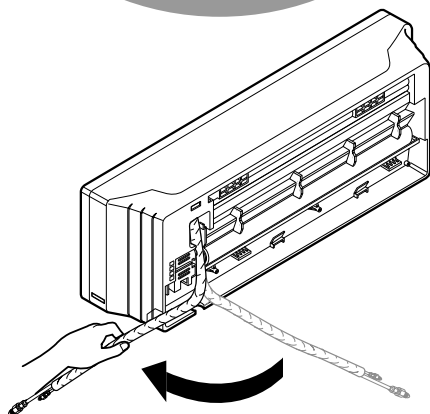
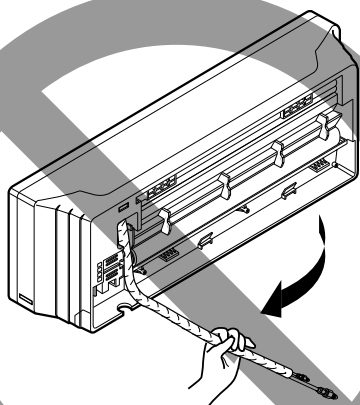
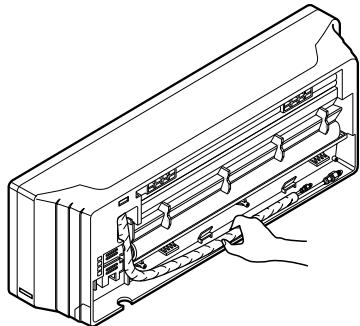
- Согните обертку трубы влево.



Меры предосторожности

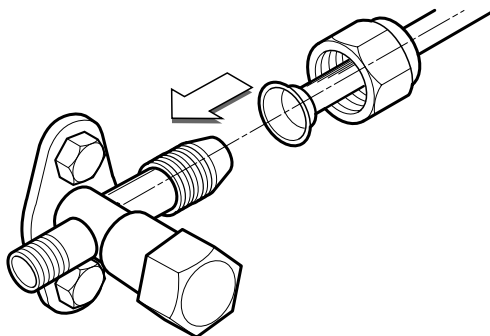
• Неправильно

- Наматывание справа налево может привести к повреждению.



3 Соединение труб внешнего блока

- А** Отцентрируйте трубы и крепко заверните развальцовочную гайку рукой.

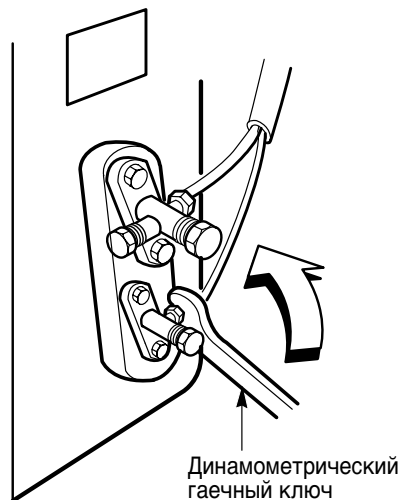


- Б** Прикрутите гайку динамометрическим гаечным ключом.

Гайку поворачивайте в том направлении, которое указано стрелкой на гаечном ключе.

Внешний диаметр		Гаечного ключа
мм	дюйм	kg·м
Ø6.35	1/4	1.8
Ø9.52	3/8	4.2
Ø12.7	1/2	5.5
Ø15.88	5/8	6.6
Ø19.05	3/4	6.6

Внешний блок кондиционера





Подсоединение проводов к внутреннему модулю.

Подсоедините провода к клеммам по отдельности и в соответствии с соединениями наружного модуля. (Убедитесь, что цвета проводов и номера клемм наружного модуля соответствуют цветам проводов и номерам клемм внутреннего модуля).

Провод заземления должен быть длиннее других проводов.

Приведенная выше принципиальная схема меняться без уведомления.

При установке руководствуйтесь принципиальной схемой на блоке управления внутреннего модуля.

- При установке руководствуйтесь принципиальной схемой на блоке управления внутреннего модуля.
- При установке руководствуйтесь монтажной схемой на блоке управления наружного модуля.

⚠ Меры предосторожности

- Приведенная выше принципиальная схема меняться без уведомления.
- Не забудьте подсоединить провода согласно монтажной схеме
- Надежно подсоедините провода, чтобы их нельзя было случайно выдернуть.
- Не забудьте подсоединить провода согласно цветовым кодам, приведенным на монтажной схеме.

⚠ Меры предосторожности

Если не предполагается использование розетки со встроенным предохранителем, установите между источником питания и модулем прерыватель, как показано на рисунке внизу.

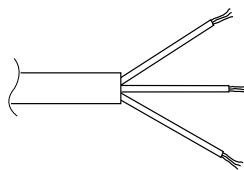
Основной источник питания

Внутренний блок кондиционера

Автоматический выключатель. Пользуйтесь автоматическим выключателем или плавким предохранителем.

⚠ Меры предосторожности

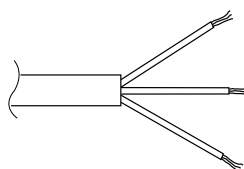
Шнур питания, подсоединяемый к модулю hAe, должен соответствовать следующим спецификациям (Тип hBэ, одобренный HAR или SAA).



(mm²)

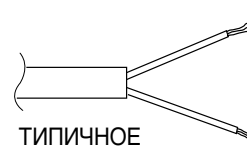
ТИПИЧНОЕ ПОПЕРЕЧНОЕ СЕЧЕНИЕ	Рейтинг	
	5k~9k	12k~14K
	0.75	1.0
Модуль A	Внутренний	Внутренний
Кабель типа (B)	H05VV-F	H05VV-F

Соединительный кабель, подсоединяемый как к внутреннему, так и к наружному модулю, должен соответствовать следующим спецификациям (тип B, одобренный HAR или SAA):



(mm²)

ТИПИЧНОЕ ПОПЕРЕЧНОЕ СЕЧЕНИЕ	Рейтинг
	7k~14k
	1.0
Кабель типа (B)	H07RN-F



ТИПИЧНОЕ ПОПЕРЕЧНОЕ СЕЧЕНИЕ 0.75 mm²

2

Подсоединение кабеля к внешнему блоку кондиционера

- А** Снимите защитный кожух с устройства, открутив винты.
- Б** Закрепите кабель на панели управления с помощью зажима.
- В** Наденьте защитный кожух и закрепите его с помощью винтов.
- Г** Пользуйтесь автоматическим выключателем на "А" заводского изготовления для подключения устройства к источнику питания. Кроме того, должен быть установлен разъединитель для правильного разъединения всех цепей.

Автоматический выключатель (А)	Рейтинг
	7k~14k
	15



Меры предосторожности

После того, как соблюдены все приводимые выше условия, подготовьте проводку в соответствии со следующими инструкциями:

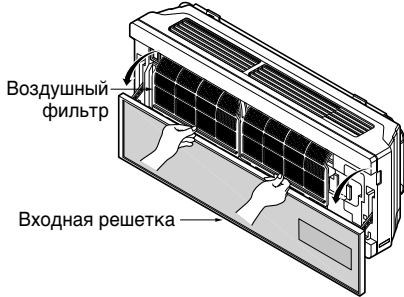
- 1) Для кондиционера необходима автономная цепь питания, специально предназначенная для кондиционеров. Во избежание неправильного соединения проводов, пользуйтесь схемой цепи, расположенной на внутренней поверхности защитного кожуха.
- 2) Винты, с помощью которых провода крепятся в корпусах электрофитингов, могут ослабляться в результате вибрации во время транспортировки. Проверьте, надежно ли они закручены, поскольку ослабление винтов может явиться причиной возгорания проводки.
- 3) Спецификации источника питания.
- 4) Убедитесь, что номинальная мощность достаточна.
- 5) Проследите, чтобы начальное напряжение в сети поддерживалось на уровне 90% от расчетного напряжения, которое приводится на пластине с обозначениями.
- 6) Удостоверьтесь, что толщина кабеля соответствует спецификации источника питания. (Обратите особое внимание на соотношение длины и толщины кабеля. /См. стр.11/).
- 7) Устанавливайте заземленный автоматический выключатель в сыром или влажном месте.
- 8) Возможные результаты падения напряжения:
 - Вибрации магнитного переключателя, которые могут повредить точку контакта, вывести из строя плавкий предохранитель, нарушить нормальное функционирование систему защиты от перегрузки.
- 9) Клеммы для подключения к источнику питания должны прилагаться в комплекте с проводами и иметь воздушный зазор между контактами во всех активных (фазовых) проводниках.

Проверка на водонепроницаемость и прокладка труб

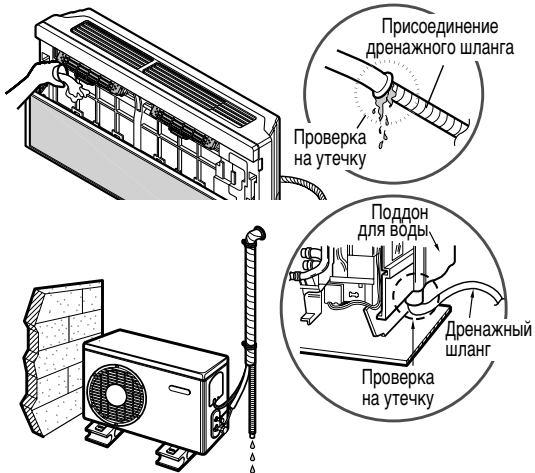
1

Проверка на водонепроницаемость

А Чтобы снять переднюю панель с внутреннего блока кондиционера. Установите вручную движением вверх-вниз жалюзи, регулирующие ток воздуха, в горизонтальное положение. Открутите защитные винты, которые крепят переднюю панель. Потяните левый и правый нижний край решетки на себя и снимите ее.



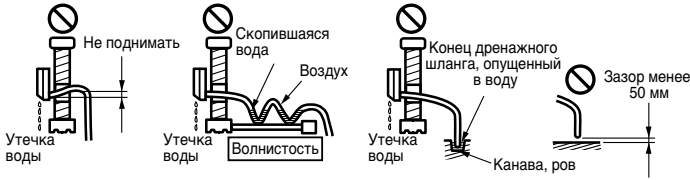
Б Проверка на водонепроницаемость. Вылейте стакан воды в испаритель. Проследите, чтобы вода текла по дренажному шлангу внутреннего блока кондиционера без утечки и вытекала из дренажного отверстия



В Дренажные трубы. Дренажный шланг должен быть опущен вниз для облегчения вытекания воды.



Do not make drain piping.



2

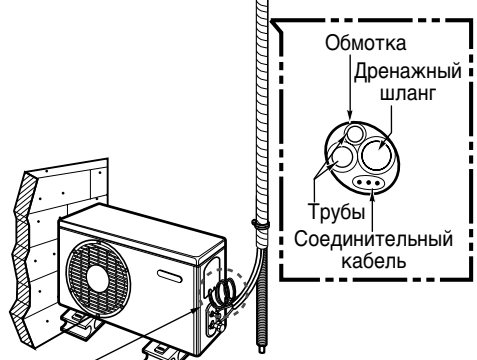
Прокладка труб

А Соедините трубы и обмотайте ту часть места соединения, которая расположена на внутреннем блоке кондиционера, изоляционным материалом, используя виниловую ленту двух типов (широкую и узкую). Если Вы хотите подсоединить дополнительный дренажный шланг, то его выходной конец должен находиться над землей. Хорошо закрепите дренажный шланг.

Б В случае, если внешний блок кондиционера установлен ниже, чем внутренний, необходимо сделать следующее.

Обмотайте трубу, дренажный шланг и соединительный кабель снизу доверху. Укрепите обмотанную трубу вдоль внешней стены, используя подкладки или другой подходящий материал.

Заделайте небольшие отверстия вокруг трубы замазкой или шпатлевкой.

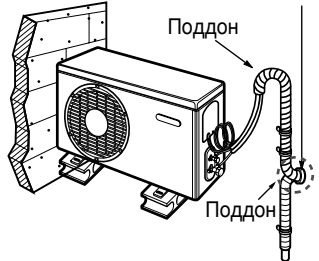


Необходим поддон для того, чтобы препятствовать попаданию воды в электрические части.

В Если внешний блок кондиционера установлен выше уровня внутреннего блока, то необходимо выполнить следующее.

Обмотайте трубу и соединительный кабель изоляционным материалом сверху донизу. Закрепите обмотанную изоляционным материалом трубу на стене снаружи. Подставьте поддон, чтобы воспрепятствовать попаданию воды в помещение. Закрепите трубу на стене, используя подкладки или другой подходящий материал.

Заделайте небольшие отверстия вокруг трубы замазкой или шпатлевкой.



РУССКИЙ



Очистка воздуха

Воздух и влага, остающиеся в охладительной системе, оказывают неблагоприятное воздействие, как показано далее.

- Повышается давление в системе.
- Возрастает рабочий ток
- Влага в охладительной системе может замерзнуть и заблокировать капиллярные трубы
- Вода может вызвать коррозию деталей охладительной системы.

Вот почему внутренний блок кондиционера и трубы, соединяющие его с внешним блоком, должны быть проверены на герметичность и очищены, чтобы удалить все не поддающиеся сжиганию вещества и влагу из системы.

Проверьте все стыки и соединения в трубах как внутреннего, так и внешнего блоков кондиционера, а также рабочие вентили боковых труб для газа и жидкости. Наличие пузырьков означает, что есть протечка. Не забывайте вытирать мыло сухой чистой тканью.

После того, как Вы убедитесь, что в системе нет протечек, понизьте давление газа, ослабив соединитель шланга на цилиндре. Когда давление в системе понизится до нормального, отсоедините шланг от цилиндра.



Очистка воздуха с помощью вакуумного насоса

А Подготовительные работы

Осмотрите каждую трубу (боковые трубы как для жидкости, так и для газа), располагающуюся между внутренним и внешним блоками кондиционера, с целью проверки надежности соединения, а также всю электропроводку для проведения ходовых испытаний. Снимите колпачки с рабочих вентилях на трубах для газа и жидкости на внешнем блоке кондиционера. Обратите внимание, что вентили на боковых трубах для газа и жидкости закрыты.

Б Проверка на протечки

Соедините многоходовый вентиль (вентиль с манометрами) и цилиндр с сухим газообразным азотом с рабочим отверстием при помощи шлангов с газом.

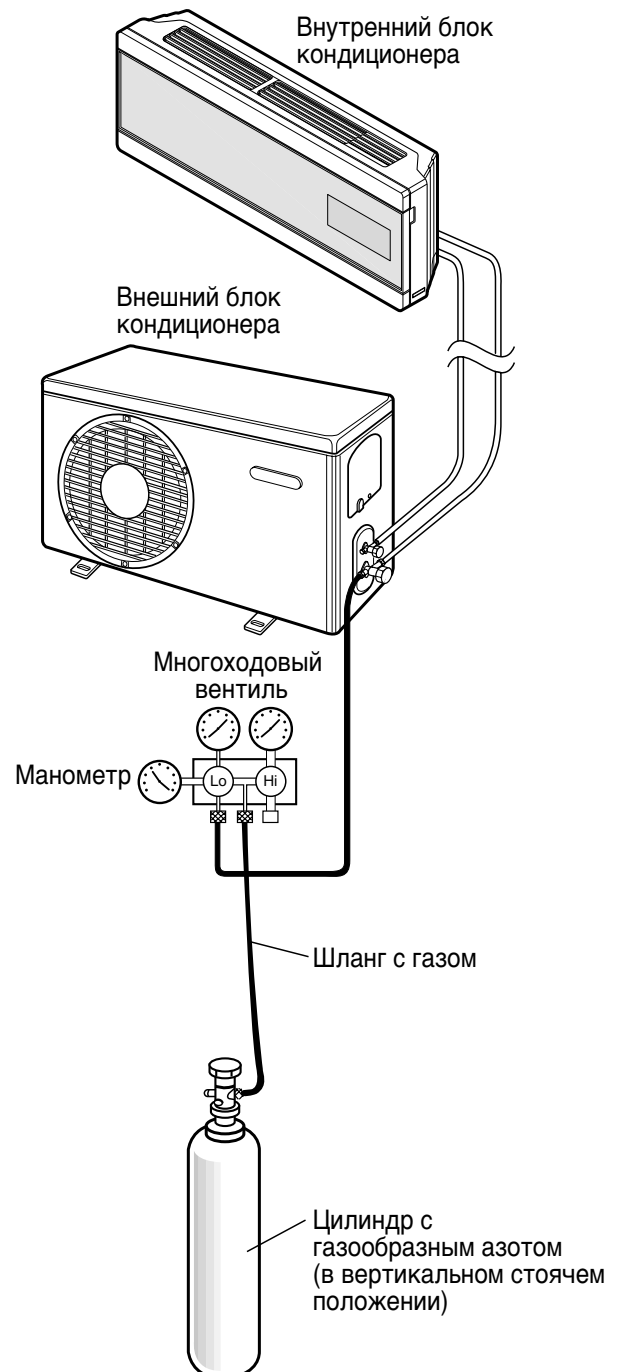
⚠ Меры предосторожности

Для очистки воздуха можно использовать только многоходовый вентиль. Если его нет, то допустимо использование запорного вентиля. Ручка высокого давления многоходового вентиля должна всегда находиться в положении "закрыто".

Доведите давление в системе до 150 фунтов на квадратный дюйм манометрического (избыточного) давления, нагнетая сухой азот, а затем закройте вентиль цилиндра, когда показания манометра достигнут 150 фунтов на квадратный дюйм манометрического давления. Далее с помощью жидкого мыла проверьте, нет ли утечки.

⚠ Меры предосторожности

Во избежание попадания в систему охлаждения азота в жидком состоянии, цилиндр должен находиться в вертикальном положении во время нагнетания давления в системе. Обычно цилиндр находится в вертикальном стоячем положении.



Метод использования мыльной воды

- (1) Снимите колпачки с 2- и 3-ходовых вентиляей.
- (2) Снимите колпачок с рабочего отверстия 3-ходового вентиля.
- (3) Чтобы открыть 2-ходовый вентиль, поверните рукоятку вентиля против часовой стрелки приблизительно на 90 градусов, подождите 2-3 секунды и закройте вентиль.
- (4) Нанесите мягкой щеткой мыльную воду или другое нейтральное моющее средство на место соединения внутреннего или внешнего блока кондиционера, чтобы удостовериться, нет ли протечки в месте стыковки труб.
- (5) Если появятся пузырьки, значит трубы текут.

В Очистка

Чтобы произвести очистку труб и внутреннего блока кондиционера, присоедините шланг от цилиндра с газом к вакуумному насосу, как было описано в предыдущем разделе. Убедитесь, что ручка "Lo" многоходового вентиля находится в положении "открыто". После этого запускайте вакуумный насос. Время, необходимое для очистки, зависит от длины труб и мощности насоса. В приводимой ниже таблице указано время очистки.

Время очистки при мощности насоса 30 галлонов в час	
При длине труб менее 10 м (33 фута)	При длине труб более 10 м (33 фута)
10 минут и более	15 минут и более

Когда необходимое разрежение достигнуто, закройте ручку "Lo" многоходового вентиля и остановите вакуумный насос.

Г Окончание работы

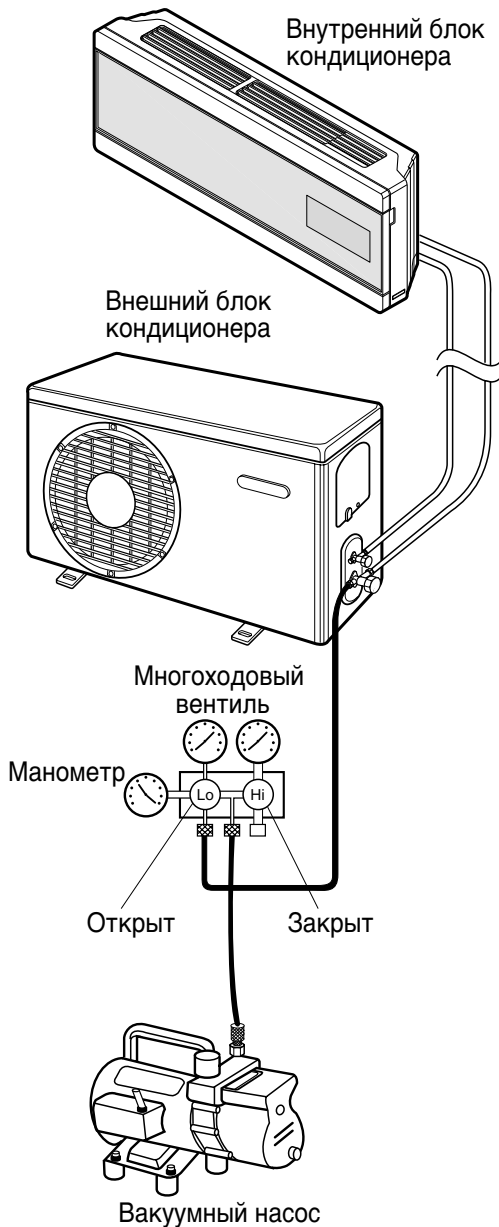
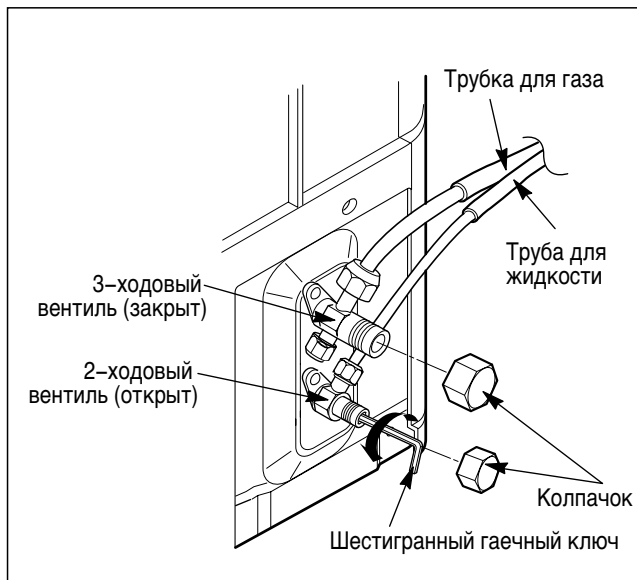
С помощью рабочего вентиля гаечного ключа поверните рукоятку вентиля на боковой трубе для жидкости в направлении против часовой стрелки, чтобы открыть вентиль. Затем поверните рукоятку вентиля на боковой трубе для газа также против часовой стрелки, чтобы открыть вентиль.

Слегка ослабьте шланг, присоединенный к входному отверстию газовой трубы, чтобы снизить давление, а затем снимите шланг. Наденьте развальцовочную гайку и крышку на рабочее отверстие боковой газовой трубы, крепко заверните гайку с помощью гаечного ключа для регулировки. Все это необходимо сделать, чтобы предотвратить протечки в системе.

Наденьте колпачки на вентили боковых труб для газа и жидкости и плотно приверните их.

На этом процесс очистки воздуха с помощью вакуумного насоса закончен.

Кондиционер готов к ходовым испытаниям.



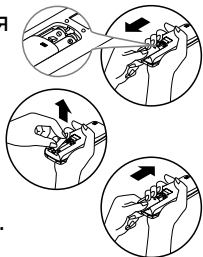
РУССКИЙ

Юдовые испытания

1. Убедитесь, что все трубы и провода были соединены правильно.
2. Проверьте, чтобы рабочие вентили боковых труб для газа и жидкости были полностью открыты.

А Подготовка пульта дистанционного управления

1. Снимите крышку с гнезда для батареек, потянув ее в направлении, указанном стрелкой.
2. Вставьте новые батарейки, соблюдая полярность.
3. Установите крышку на место.



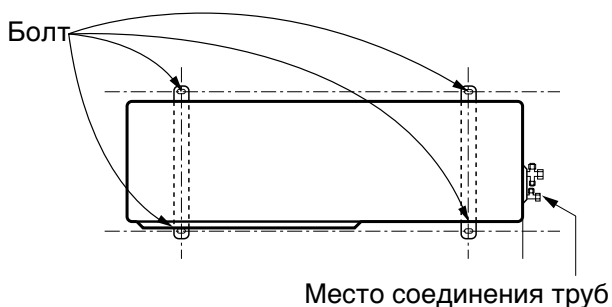
Примечание:

- Используйте батарейки 2 ААА (1.5 вольт). Использование аккумуляторов запрещается.
- Если кондиционер не будет эксплуатироваться в течение долгого времени, выньте батарейки из пульта.

Б Установка внешнего блока кондиционера

Закрепите внешний блок устройства с помощью болта и гайки (диаметром 10 мм) горизонтально на бетонной или другой жесткой поверхности.

Если Вы устанавливаете устройство на стене или крыше, надежно закрепите опорную панель с помощью гвоздей или проволоки, принимая во внимание возможное воздействие ветра или землетрясения. В том случае, если вибрации устройства передаются шлангу, закрепите устройство с помощью противовибрационной резины.

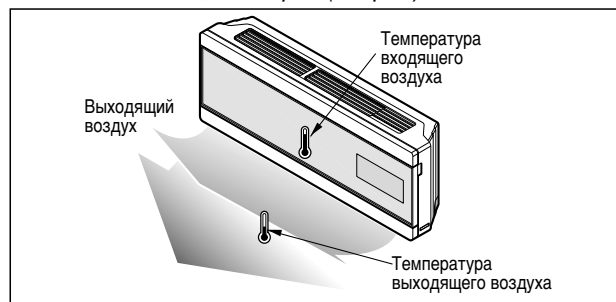


В Оценка работы кондиционера

Дайте кондиционеру поработать в течение 15–20 минут, а затем проверьте систему охлаждения:

1. Измерьте давление в газовом рабочем вентиле.
2. Измерьте температуру входящего и выходящего воздуха.

3. Убедитесь, что температура входящего и воздуха выше температуры выходящего не менее, чем на 8 градусов по Цельсию (Охлаждение) или, соответственно, наоборот (Нагрев).



4. Для сведения: давление газа в боковой трубе является оптимальным, если оно соответствует данным в приводимой ниже таблице. (Охлаждение)

	Температура внешней окружающей среды	Давление рабочего вентиля газовой трубы
R-22	35 градусов по Цельсию (95 градусов по Фаренгейту)	4–5 кг/кв. см манометрического давления (56.8–71.0 фунтов на квадратный дюйм манометрического давления)
R-410A	35 градусов по Цельсию (95 градусов по Фаренгейту)	8.5–9.5 кг/кв. см манометрического давления (120–135 фунтов на квадратный дюйм манометрического давления)

Примечание: Если давление выше, чем указано в таблице, то вполне вероятно, что система перенасыщена; если давление ниже расчетного, то система недогружена, и тогда следует приложить дополнительную нагрузку. Итак, кондиционер готов к эксплуатации.

Выкачивание

Эта процедура выполняется, когда необходимо переставить кондиционер в другое место или обслужить сеть охлаждения.

Выкачивание означает сбор всего охладителя во внешнем блоке кондиционера без утечки охлаждающего газа.

Меры предосторожности:

Выкачивание можно осуществлять только тогда, когда устройство находится в режиме "охлаждение".

Процедура выкачивания

1. Соедините многоходовый шланг манометра низкого давления с рабочим отверстием на рабочем вентиле газовой трубы.
2. Откройте рабочий вентиль газовой трубы наполовину и очистите воздух в многоходовом шланге, используя газ-охладитель.
3. Закройте рабочий вентиль трубы для жидкости (полностью).
4. Поверните переключатель в положение "Включено" и начните охлаждение.
5. Когда показания манометра низкого давления достигнут 0.5 кг на квадратный сантиметр манометрического давления (14.2–7.1 фунтов на квадратный дюйм манометрического давления), поверните до отказа рукоятку вентиля газовой трубы в положение "Закрыто" и быстро выключите кондиционер. В этот момент и произошло выкачивание, и весь газ-охладитель был собран во внешнем блоке кондиционера.