

РУКОВОДСТВО ПО УСТАНОВКЕ КОНДИЦИОНЕР

- Работа по установке должна выполняться только уполномоченным персоналом в соответствии с национальными стандартами монтажа электропроводки.
- После прочтения этого руководства по установке от начала до конца сохраните его для дальнейшего к нему обращения.

ТИП : НАСТЕННЫЙ



АЮ64



KZ.7500561



001



003

СОДЕРЖАНИЕ

Требования к проведению монтажа	Необходимые комплектующие	Необходимые инструменты
Меры предосторожности3	<input type="checkbox"/> Несколько винтов типа «А»	<input type="checkbox"/> Уровнемер
Введение6	<input type="checkbox"/> Соединительный кабель	<input type="checkbox"/> Отвертка
Символы, используемые в настоящем руководстве6	<input type="checkbox"/> Схема монтажа	<input type="checkbox"/> Электродрель
Монтаж7	<input type="checkbox"/> Трубы Газовые Жидкостные	<input type="checkbox"/> Трубчатое сверло 70 мм
Комплектация.....7	<input type="checkbox"/> Изоляционные материалы	<input type="checkbox"/> Уровень
Инструменты для монтажа7	<input type="checkbox"/> Дополнительная сливная труба (Внешний диаметр15.5mm)	<input type="checkbox"/> Набор электроинструмента
Схема монтажа.....8	<input type="checkbox"/> Несколько винтов типа «В»	<input type="checkbox"/> Указанные динамометрические ключи 1,8 кг/м, 4,2 кг/м, 5,5 кг/м, 6,6 кг/м (набор зависит от номера модели)
Выбор места монтажа9	<input type="checkbox"/> Несколько винтов типа «С»	<input type="checkbox"/> Разводной ключHalf union
Закрепление установочной пластины10		<input type="checkbox"/> стакан воды
Сверление отверстия в стене10		<input type="checkbox"/> Шестигранный гаечный ключ 4 мм
Развальцовка11		<input type="checkbox"/> Детектор утечки газа
Подключение трубопровода12		<input type="checkbox"/> Вакуумный насос
Проверка водоотвода17		<input type="checkbox"/> Манометрическая станция
Пробный пуск18		<input type="checkbox"/> Инструкция по эксплуатации
		<input type="checkbox"/> Термометр
		<input type="checkbox"/> Пульт дистанционного управления, держатель

Меры предосторожности

Во избежание травм и причинения морального ущерба во время использования изделия необходимо следовать инструкциям, приведенным ниже.

- Перед началом монтажа кондиционера внимательно прочтите инструкцию.
- Ознакомьтесь с перечисленными здесь мерами предосторожности, поскольку они содержат важные моменты обеспечения безопасности.
- Неправильная работа вследствие игнорирования инструкции приведет к ущербу или поломке.

ПРЕДУПРЕЖДЕНИЕ

Серьезность опасности классифицируется следующим образом.

ВНИМАНИЕ

Этот символ указывает на возможность травмы или только причинения материального ущерба.

- Значения символов, использованных в настоящем руководстве, соответствуют приведенным ниже.



Не поступайте следующим образом.



Следите за соблюдением данной инструкции.



ПРЕДУПРЕЖДЕНИЕ

■ Монтаж

Всегда заземляйте изделие.

- В противном случае возможно поражение электрическим током.

Запрещается использовать поврежденный кабель электропитания, вилку или плохо закрепленную розетку.

- В противном случае существует опасность возгорания или поражения электрическим током.

Для установки изделия всегда обращайтесь в сервисный центр или профессиональное агентство по установке.

- В противном случае существует риск возгорания, поражения электрическим током, взрыва или травмы.

Надежно закрепляйте крышку электроотсека к внутреннему блоку, а крышку отсека трубопроводов к наружному блоку кондиционера.

- Если крышки неплотно прикреплены к наружному и внутреннему блокам, при попадании внутрь кондиционера воды, пыли и т. д. возможно возгорание или поражение электрическим током.

Всегда устанавливайте выключатель при утечке тока на землю и отдельный распределительный щит.

- В противном случае возможно загорание или поражение электрическим током.

Не храните и не используйте рядом с кондиционером горючие газы или другие горючие вещества.

- В противном случае возможно возгорание или отказ изделия.

Убедитесь, что установочная рама наружного блока не повреждена и соответствует эксплуатации в течение продолжительного времени.

- В противном случае существует риск травм или несчастных случаев.

Не разбирайте и не ремонтируйте изделие.

- Это может привести к возгоранию или поражению электрическим током.

Не устанавливайте кондиционер в местах, где существует опасность его падения.

- В противном случае существует опасность несчастных случаев.

Соблюдайте осторожность при распаковке и монтаже.

- Можно пораниться об острые края.

■ Эксплуатация

Не подключайте к розетке другое оборудование.

- Это может привести к поражению электрическим током или возгоранию из-за тепловыделения.

Запрещается использовать поврежденный кабель электропитания.

- В противном случае существует опасность возгорания или поражения электрическим током.

Не изменяйте и не удлиняйте кабель электропитания.

- В противном случае существует опасность возгорания или поражения электрическим током.

Не тяните кабель электропитания во время эксплуатации.

- В противном случае существует опасность возгорания или поражения электрическим током.

Отключите кондиционер от сети электропитания при появлении странных звуков, запаха или дыма.

- В противном случае существует опасность возгорания или поражения электрическим током.

Не подносите к изделию источники открытого огня.

- В противном случае существует риск возгорания.

При необходимости выключайте изделие из розетки, удерживая вилку за корпус и не касаясь ее мокрыми руками.

- В противном случае существует опасность возгорания или поражения электрическим током.

Не размещайте кабель электропитания рядом с нагревательными приборами.

- В противном случае существует опасность возгорания или поражения электрическим током.

Не открывайте входную решетку наружного/внутреннего блока во время работы.

- В противном случае существует опасность поражения электрическим током или выхода изделия из строя.

Не допускайте попадания воды внутрь устройства.

- В противном случае существует опасность поражения электрическим током или выхода изделия из строя.

Вынимая вилку из розетки, удерживайте ее за корпус.

- В противном случае возможно поражение электрическим током или выход изделия из строя.

Не прикасайтесь к металлическим деталям блока при снятии воздушного фильтра.

- Острые кромки металлических деталей могут стать причиной травмы.

Не вставляйте на наружный/внутренний блок кондиционера и не кладите на него какие-либо предметы.

- Это может привести к травмам из-за отрыва блока или его падения.

Не кладите на кабель электропитания тяжелые предметы.

- В противном случае существует опасность возгорания или поражения электрическим током.

Если изделие попало в воду, обратитесь в центр по техническому обслуживанию.

- В противном случае существует опасность возгорания или поражения электрическим током.

Убедитесь, что наружный блок кондиционера находится вне доступа детей.

- В противном случае существует опасность получения серьезной травмы у детей.

ВНИМАНИЕ

■ Монтаж

Сливной шланг должен обеспечивать нормальное стекание конденсата.

- В противном случае возможны утечки воды.

После установки или ремонта изделия всегда проверяйте его на утечку газа.

- В противном случае возможен выход изделия из строя.

Устанавливайте изделие так, чтобы шум или поток горячего воздуха от наружного блока не мешал соседям.

- В противном случае возможны неприятности с соседями.

Во время монтажа держите изделие горизонтально.

- В противном случае возможна вибрация или утечка воды.

■ Эксплуатация

Избегайте чрезмерного охлаждения и время от времени проветривайте помещение.

- В противном случае можно причинить ущерб своему здоровью.

Производите чистку мягкой тканью. Не используйте воск, растворители и сильные моющие средства.

- В противном случае можно повредить внешние панели кондиционера, изменить их цвет, а также это может привести к образованию дефектов поверхности.

Не используйте изделие для каких-либо специальных целей, например для хранения продуктов, произведений искусства, для охлаждения электроприборов и животных.

- Существует опасность нанесения ущерба собственности.

Не размещайте посторонние предметы рядом с воздухозаборником или выпускным отверстием.

- В противном случае существует опасность отказа оборудования или поражения электрическим током.

Введение

Символы, используемые в настоящем руководстве



Этот символ предупреждает о возможности поражения электрическим током.



Этот символ предупреждает об опасности повреждения кондиционера.

ВНИМАНИЕ

Этот символ указывает на особые замечания.



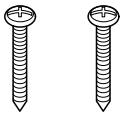

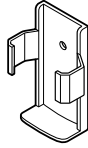
Форма изделия может варьироваться в зависимости от типа модели

Монтаж

Прочтите руководство до конца, выполняя инструкции шаг за шагом.

Комплектация

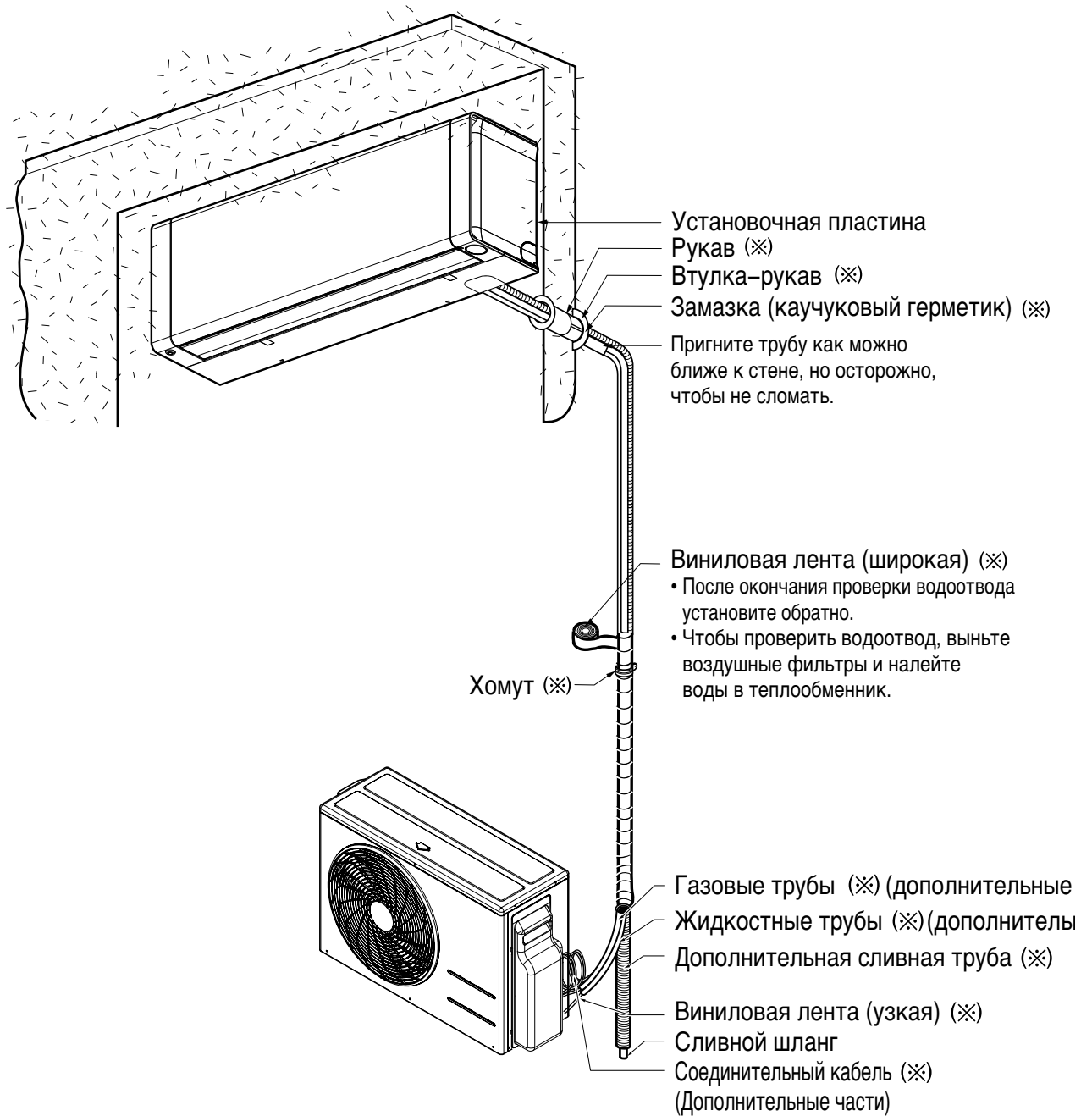
РУССКИЙ

<p>Установочная пластина</p>  <p>Эта деталь может быть изменена в соответствии с типом модели.</p>		<p>Винт типа «А»</p> 
<p>Винт типа «В»</p> 	<p>Винт типа «С»</p> 	<p>Держатель пульта дистанционного управления</p> 

Инструменты для монтажа

Рисунок	Название	Рисунок	Название
	Отвертка		Мультиметр
	Электродрель		Шестиугольный гаечный ключ
	Рулетка, нож		Амперметр
	Трубчатое сверло		Детектор утечки газа
	Разводной ключ		Термометр, уровень
	Динамометрический ключ		Набор электроинструмента

Схема монтажа



– Эта деталь может быть изменена в соответствии с типом модели.

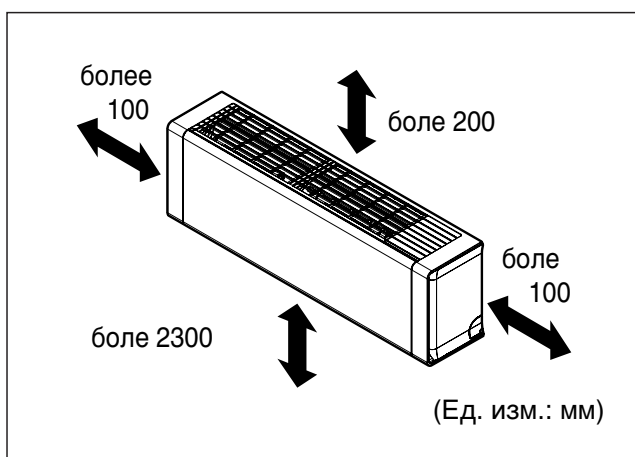
ВНИМАНИЕ

(※) Необходимо приобрести детали для установки.

Выбор места установки

Внутренний блок

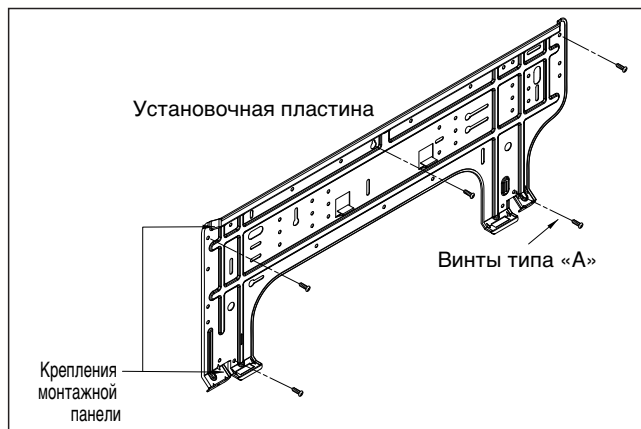
1. Вблизи кондиционера не должно быть источников тепла и пара.
2. Выбирайте место, в котором вокруг устройства не будет никаких препятствий.
3. Необходимо обеспечить удобный отвод конденсата от внутреннего блока.
4. Не устанавливайте кондиционер рядом с дверью.
5. Убедитесь, что расстояние от стены до правого или левого края изделия составляет не менее 100 мм. Кондиционер необходимо устанавливать как можно выше, при этом расстояние до потолка должно быть не менее 200 мм.
6. Используйте магнитный искатель для гвоздей, чтобы избежать ненужного повреждения стены.



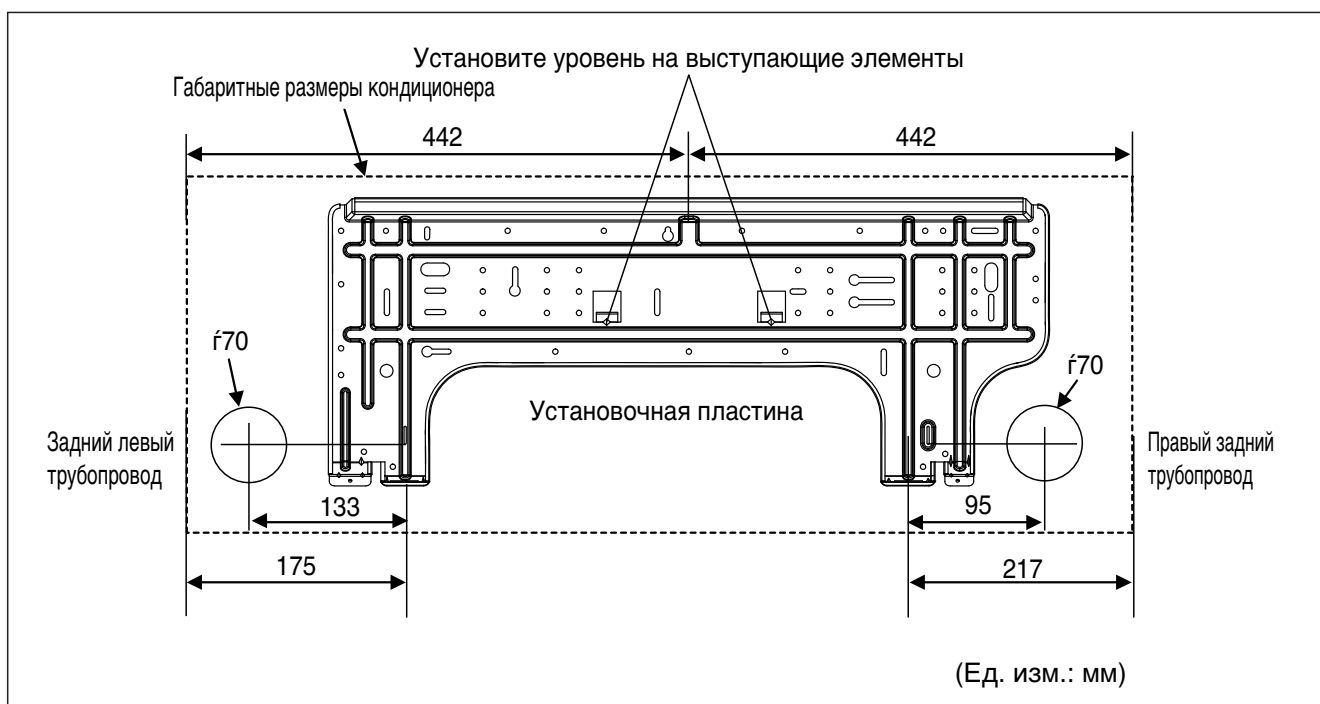
Закрепление установочной пластины

Стена должна быть достаточно прочной и крепкой, чтобы гасить вибрацию

1. Смонтируйте на стене установочную пластину винтами типа «А». Если монтаж производится на бетонной стене, используйте анкерные болты.
- Смонтируйте установочную пластину горизонтально, выровняв ее по центральной линии при помощи уровня.

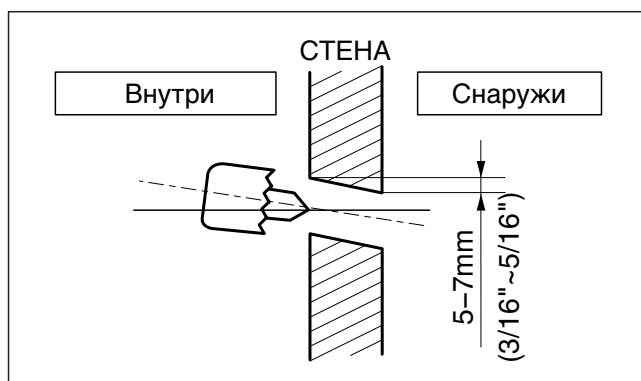


2. Разметьте стену, наметив центральную линию. Также важно внимательно относиться к выбору места крепления установочной пластины. Обычно проводка подводится от силовых розеток к блоку через отверстие в стене. Сверление отверстий в стене для подключения труб необходимо производить очень осторожно.



Сверление отверстий в стене

- Просверлите отверстие для трубы при помощи трубчатого сверла $\varnothing 70$ мм. Просверлите отверстие для трубопровода либо справа, либо слева от блока с небольшим наклоном по отношению к внешней стене.



Развальцовка

Основной причиной утечки газа является неправильно выполненная развальцовка труб.

Проведите развальцовку должным образом в соответствии со следующим порядком.

Обрежьте трубы и кабель.

1. Используйте прилагаемый комплект труб или трубы, приобретенные на месте.
2. Измерьте расстояние между внутренним и наружным блоками.
3. Трубы должны быть немного длиннее измеренного расстояния.
4. Кабель должен быть на 1,5 м длиннее трубы.

Удаление заусенцев

1. Полностью удалите все заусенцы с поперечного среза трубы/трубки.
2. При удалении заусенцев направьте конец трубки/трубы вниз, для того чтобы избежать попадания заусенцев внутрь трубы.

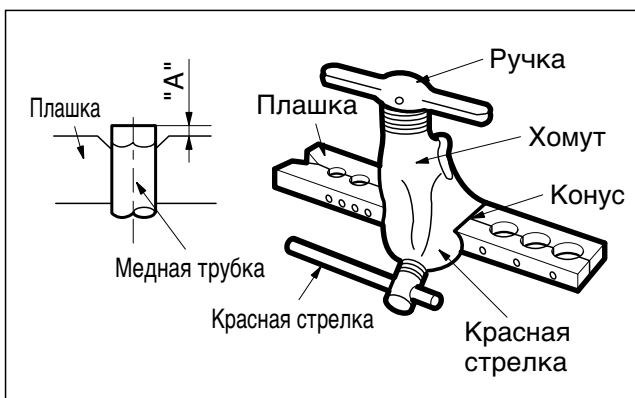
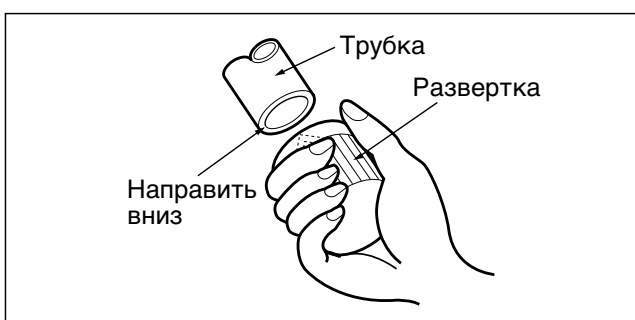
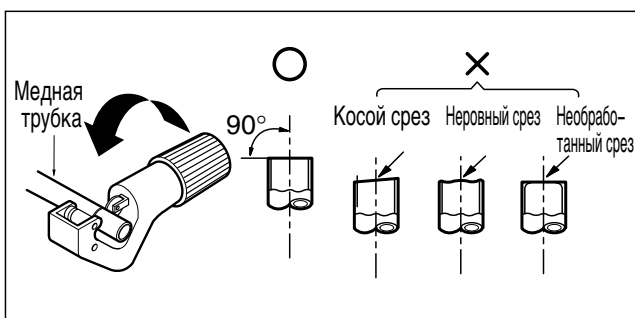
Закручивание гаек

- Удалите конусные гайки с задних панелей внутреннего и наружного блоков, после чего по завершении удаления заусенцев поместите их на трубопровод (после развальцовки эти гайки будет невозможно надеть).

Развальцовка

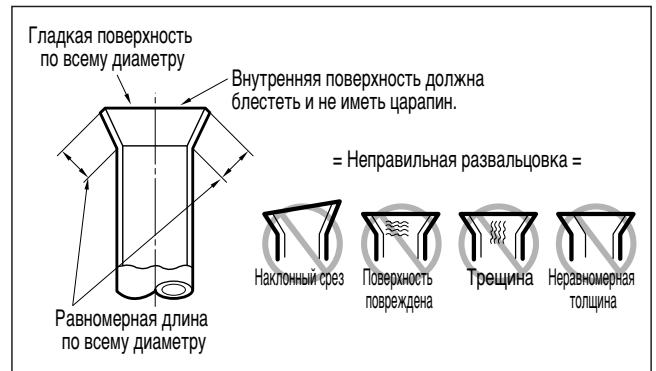
1. Крепко зафиксируйте медную трубку в плашке в соответствии с размерами, приведенными в следующей таблице.
2. Выполните развальцовку при помощи развальцовочного инструмента.

Внешний диаметр		A
мм	дюймов	мм
Ø6.35	1/4	1.1~1.3
Ø9.52	3/8	1.5~1.7
Ø12.7	1/2	1.6~1.8
Ø15.88	5/8	1.6~1.8
Ø19.05	3/4	1.9~2.1



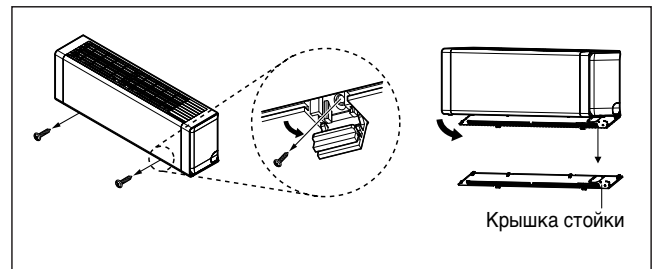
Проверка

1. Сравните развальцовку с рисунком ниже.
2. При возникновении дефектов отрежьте секцию и повторите развальцовку.

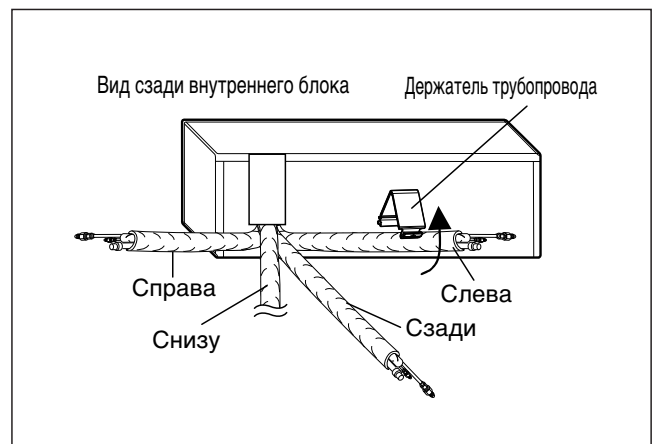


Подключение трубопровода

1. Снимите колпачок с резьбой в нижней части внутреннего блока.
2. Снимите с блока крышку блока, открутив два винта.



3. Отведите назад держатель трубки.
4. Снимите крышку отсека трубопровода и установите трубы в правильном положении.

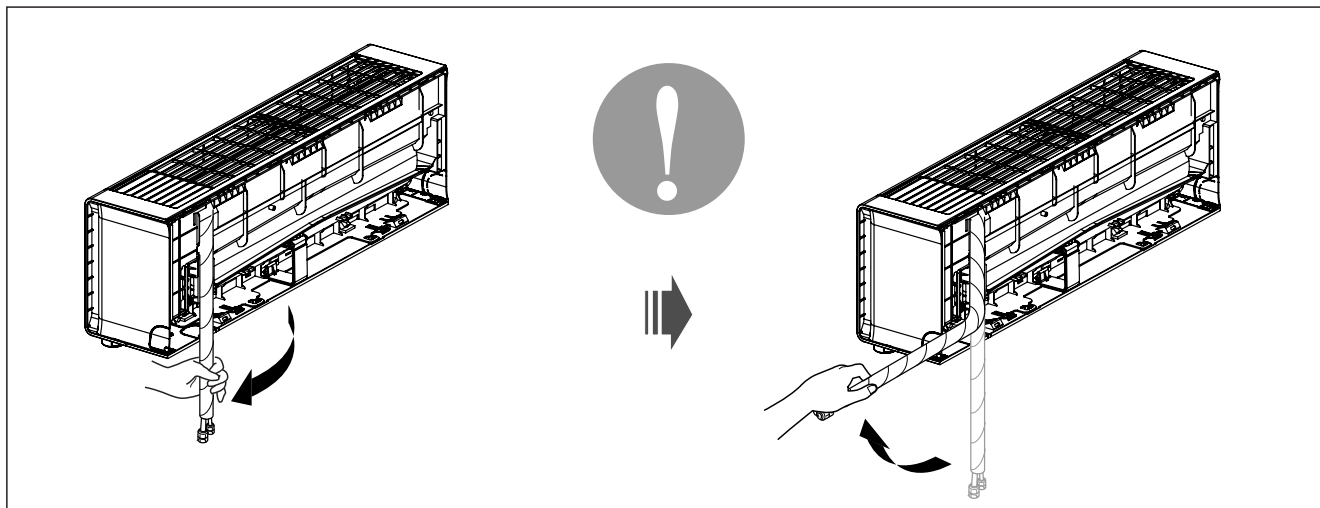


⚠ ВНИМАНИЕ

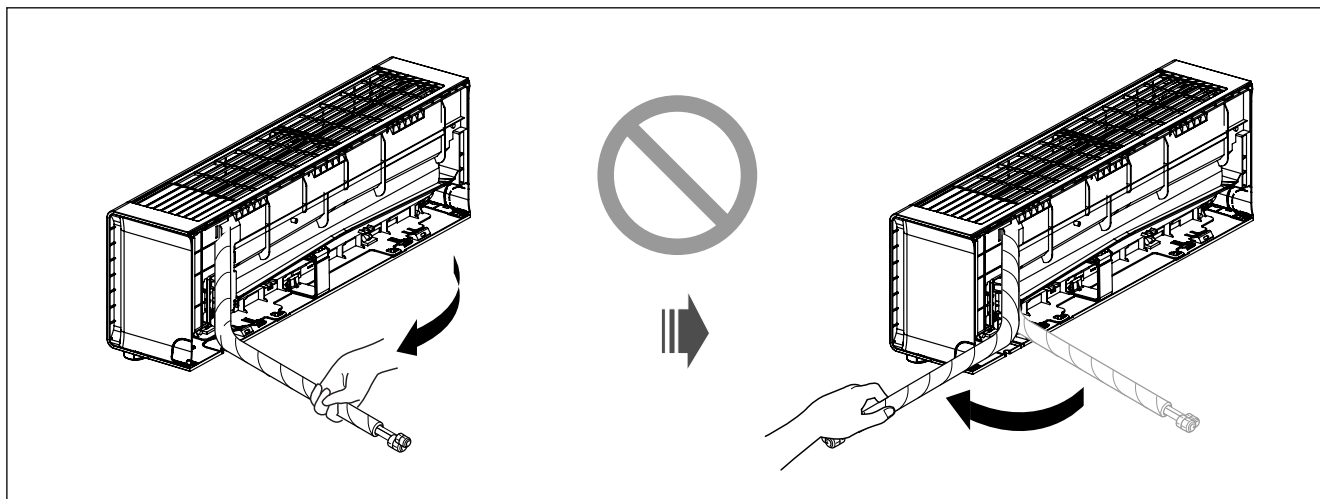
Информация по монтажу Чтобы правильно проложить трубы, следуйте приведенным ниже инструкциям.

Правильно

- Возьмитесь за крышку отсека трубопровода и медленно разверните трубы вниз. Затем медленно загните их влево.

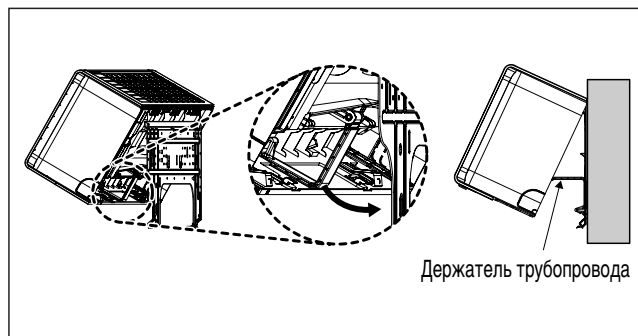
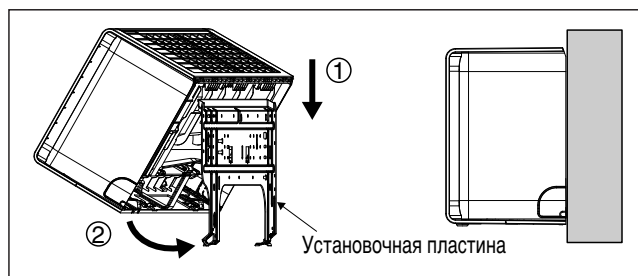
**Неправильно**

- Если гнуть трубы справа налево, это может привести к поломке трубопровода.



Установка внутреннего блока кондиционера

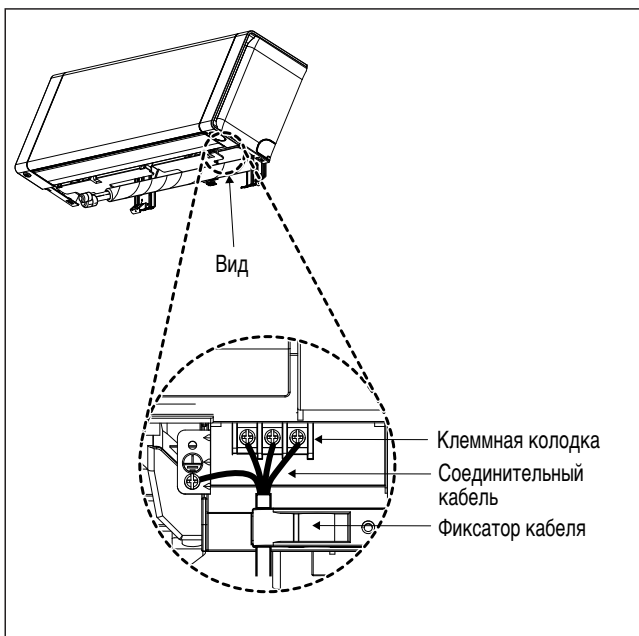
1. Навесьте внутренний блок в верхнюю позицию на установочной пластине. (Три защелки на верхней поверхности внутреннего блока должны встать в пазы на верхней кромке установочной пластины.) Убедитесь, что крюки прочно закреплены на установочной пластине, подвигав блок влево-вправо.
2. Снимите держатель трубопровода со стойки и установите его между стойкой и установочной пластиной для отделения нижней части внутреннего блока от стены.



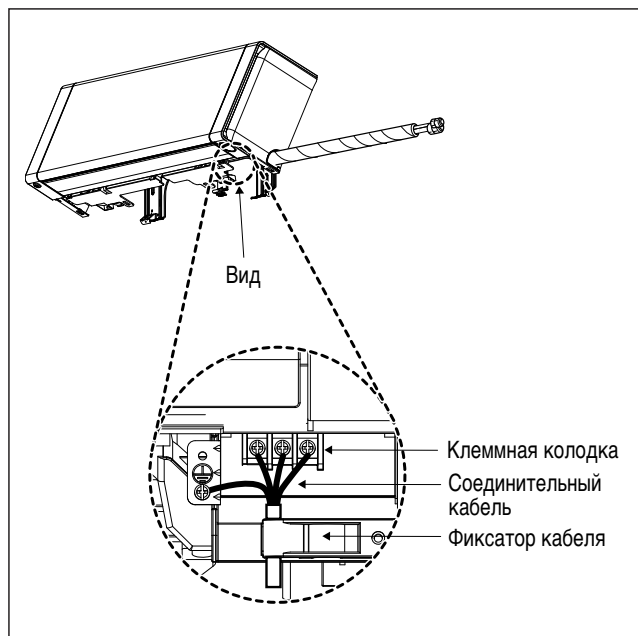
Прокладка труб

1. Разместите соединительный кабель на нижней поверхности внутреннего блока и подсоедините его к клеммам (см. раздел «Подсоединение кабелей»).

<Левосторонняя прокладка труб >



<Правосторонняя прокладка труб >



2. Закрепите кабель на клеммной колодке с помощью фиксатора кабеля.

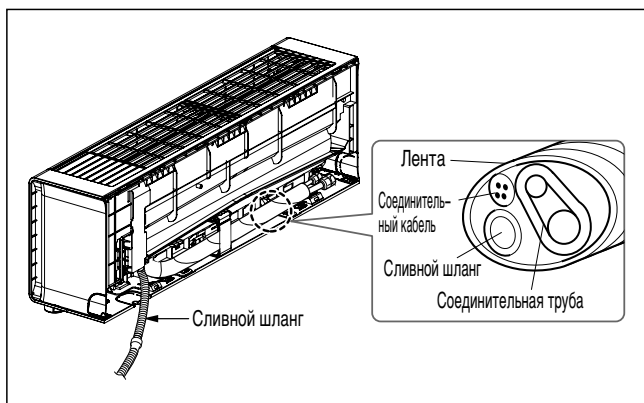
3. Закрепите трубопровод, сливной шланг и соединительный кабель липкой лентой. Убедитесь, что сливной шланг находится в самом низу связки. Размещение сливного шланга сверху может стать причиной переполнения сливного резервуара внутри кондиционера.

⚠ ВНИМАНИЕ

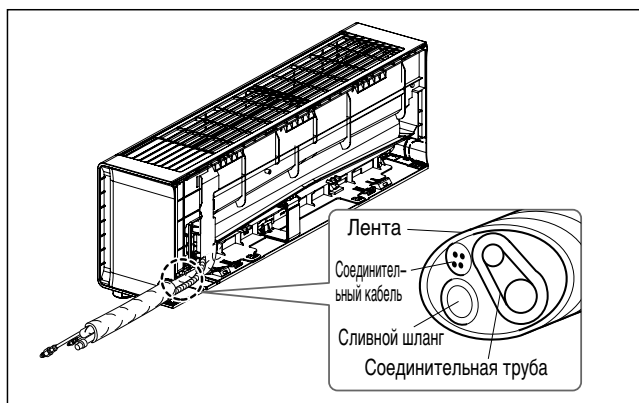
Если сливной шланг заводится в помещение, изолируйте шланг изоляционным материалом* таким образом, чтобы капли конденсата со шланга не повредили мебель или полы.

* Для изоляции рекомендуется пользоваться вспененным полиэтиленом и аналогичными материалами.

<Левосторонняя прокладка труб >

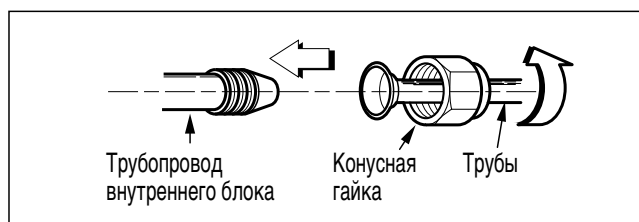


<Правосторонняя прокладка труб >



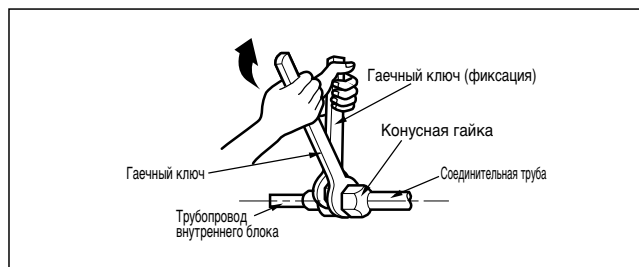
Подключение трубопровода и сливного шланга к внутреннему блоку и сливной трубе.

1. Разместите центр трубопровода нужным образом и рукой затяните конусную гайку.

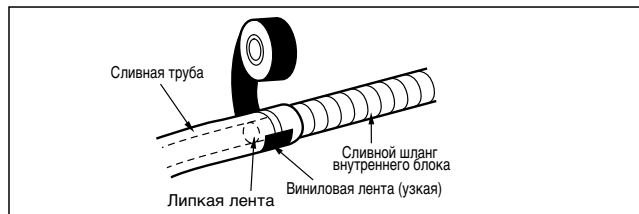


2. Затяните конусную гайку ключом.

Внешний диаметр		Крутящий момент
мм	дюймов	
Ø6.35	1/4	1.8~2.5
Ø9.52	3/8	3.4~4.2
Ø12.7	1/2	5.5~6.5
Ø15.88	5/8	6.3~8.2
Ø19.05	3/4	9.9~12.1



3. Для удлинения сливного шланга со стороны внутреннего блока установите сливную трубу, как показано на рисунке.



В местах соединения примените изоляционный материал.

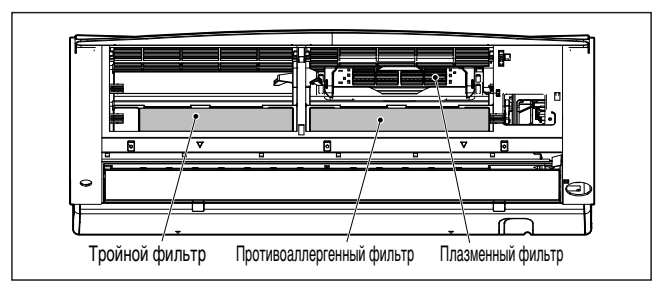
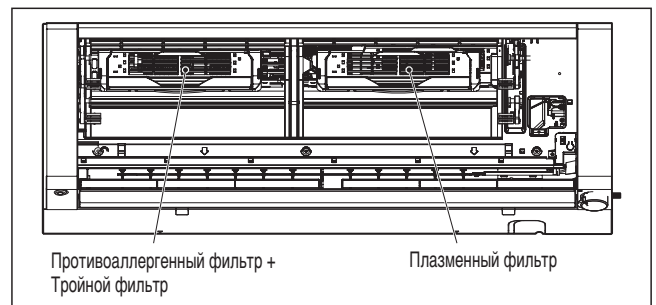
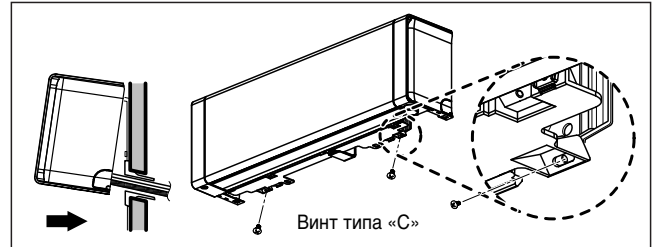
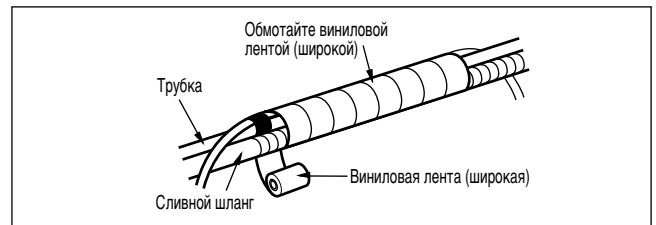
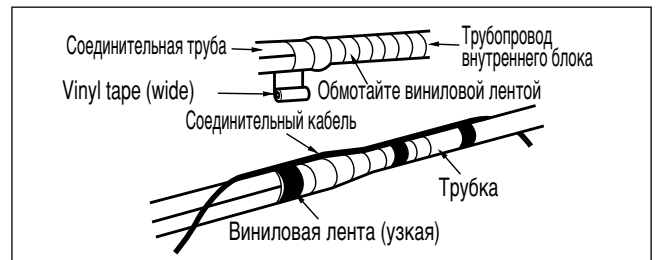
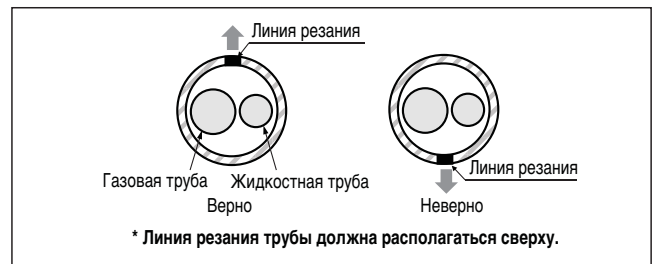
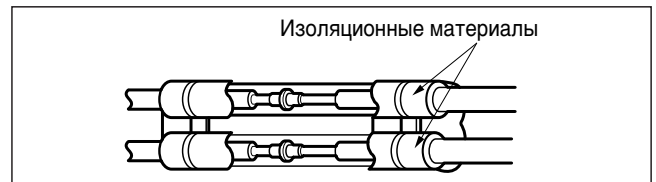
1. Наложите друг на друга изоляционные материалы соединительной трубы и трубы внутреннего блока кондиционера. Свяжите их вместе виниловой лентой так, чтобы между ними не было зазора.
2. Установите трубу таким образом, чтобы линия резания была сверху. Обмотайте виниловой лентой область, в которой размещен задний трубопроводный отсек.
3. Свяжите трубопровод и сливной шланг виниловой лентой таким образом, чтобы они поместились в задний отсек размещения трубопровода.

Завершение установки внутреннего блока кондиционера

1. Установите держатель трубопровода в исходное положение.
2. Убедитесь, что крюки прочно закреплены на установочной пластине, подвигав внутренний блок влево-вправо.
3. Прижмите нижние левую и правую части внутреннего блока к установочной пластине, чтобы защелки встали на место (до щелчка).
4. В заключение закрепите внутренний блок на установочной пластине с помощью двух винтов типа «С». Установите на место крышку.

Установка фильтров

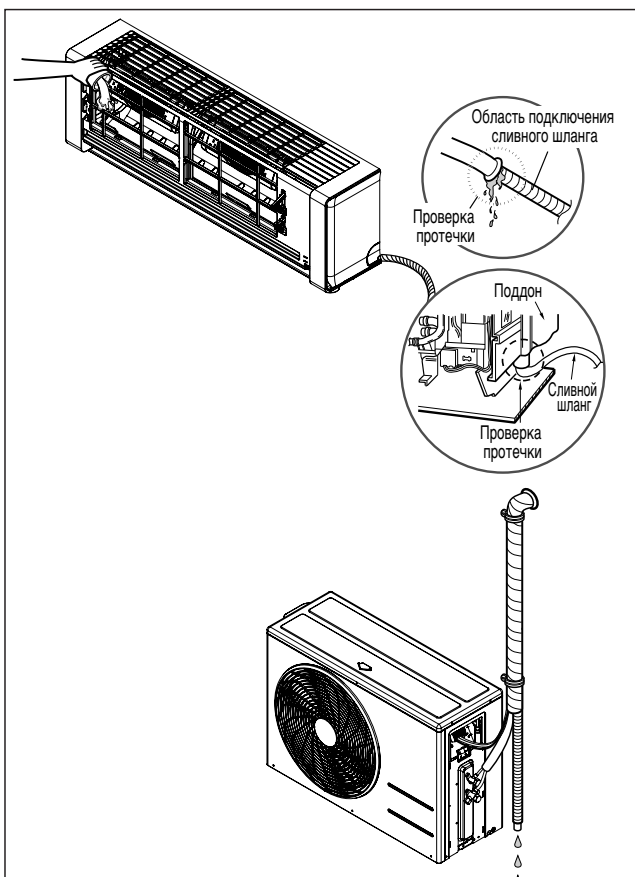
- Тип Premium
 1. Извлеките [Противоаллергенный фильтр + Тройной фильтр] из индивидуальных упаковок.
 2. Удалите две защитные пленки с фильтра.
 3. Вставьте фильтр в корпус фильтра.
 4. Удалите две защитные пленки с плазменного фильтра.
- Тип Rational
 1. Извлеките тройной фильтр и противоаллергенный фильтр из индивидуальных упаковок.
 2. Вставьте тройной фильтр в левый корпус фильтра и противоаллергенный фильтр в правый корпус фильтра.
 3. Удалите две защитные пленки с плазменного фильтра.



Проверка водоотвода

Чтобы проверить работу водоотвода, выполните следующие действия.

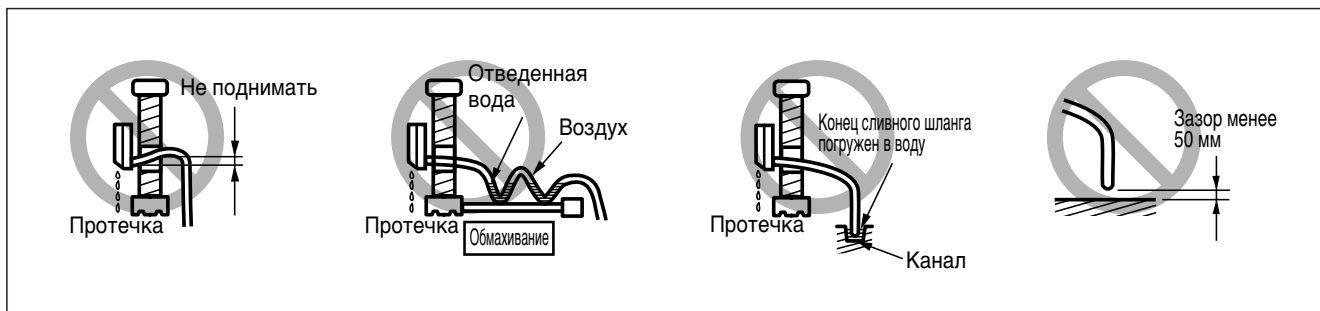
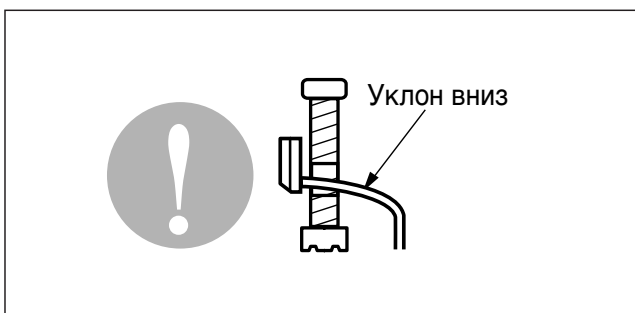
1. Вылейте стакан воды на испаритель.
2. Убедитесь, что вода проходит по сливному шлангу внутреннего блока без протечек и выходит из сливного трубопровода.



РУССКИЙ

Водоотвод

1. Чтобы обеспечить правильный водоотвод, сливной шланг должен быть направлен вниз.
2. Не устанавливайте водоотвод следующим образом.



Пробный пуск

1. Проверьте правильность подсоединения всех труб и проводки.
2. Убедитесь, что полностью открыты рабочие клапаны газового и жидкостного трубопроводов.

Подготовка пульта дистанционного управления

1. Снимите крышку батарейного отсека, потянув ее в направлении стрелки.
2. Вставьте батареи и убедитесь, что соблюдена полярность: (+) и (-) батареи установлены правильно.
3. Закройте батарейный отсек крышкой, задвинув ее на место.

ВНИМАНИЕ

- Используйте 2 батареи типа AAA (1,5 В). Не используйте аккумуляторы.
- Извлеките батареи из пульта дистанционного управления, если система не будет использоваться в течение длительного периода времени.

