



инструкция по монтажу

# LESSAR

климатическое оборудование



КОЛОННЫЕ СПЛИТ-СИСТЕМЫ  
**LS/LU-H24SEA2**  
**LS/LU-H48/60SEA4**

<b>СОДЕРЖАНИЕ</b>	
<b>МЕРЫ ПРЕДОСТОРОЖНОСТИ</b>	<b>3</b>
При установке	3
Во время эксплуатации	3
При обслуживании	4
<b>ПЕРЕД НАЧАЛОМ РАБОТЫ</b>	<b>4</b>
Проверка перед пуском	4
Оптимальная работа	4
Правила электробезопасности	5
<b>ГАБАРИТНЫЕ РАЗМЕРЫ</b>	<b>6</b>
<b>ПОДГОТОВКА К МОНТАЖУ</b>	<b>7</b>
Выбор места для установки	7
Осторожно	8
<b>УСТАНОВКА ВНУТРЕННЕГО БЛОКА</b>	<b>8</b>
Меры по предотвращению падения блока	8
Демонтаж воздухозаборной решётки	9
<b>УСТАНОВКА НАРУЖНОГО БЛОКА</b>	<b>9</b>
Меры предосторожности:	9
Перемещение и установка	10
<b>УСТАНОВКА СОЕДИНИТЕЛЬНОЙ ТРУБЫ</b>	<b>10</b>
Длина трубопроводов и перепад высот	10
Установите трубы	11
Соединение труб	11
Развальцовка	11
Изоляция трубопровода	12
Момент затяжки	12
Удаление воздуха из трубопровода и внутреннего блока	12
Вакуумирование	13
<b>ЗАПРАВКА</b>	<b>13</b>
Порядок действий	14
<b>ПРОВЕРКА ГЕРМЕТИЧНОСТИ</b>	<b>14</b>
<b>УСТАНОВКА ДРЕНАЖНОЙ ТРУБЫ</b>	<b>15</b>
<b>ЭЛЕКТРИЧЕСКИЕ СОЕДИНЕНИЯ</b>	<b>15</b>
<b>ПУСКОНАЛАДКА</b>	<b>16</b>
Проведение испытания	16
<b>ЭЛЕКТРИЧЕСКИЕ СХЕМЫ</b>	<b>17</b>
<b>КОДЫ ОШИБОК</b>	<b>20</b>

## **МЕРЫ ПРЕДОСТОРОЖНОСТИ**

ЧТОБЫ ИЗБЕЖАТЬ ПОЛУЧЕНИЯ ТРАВМ И НАНЕСЕНИЯ УЩЕРБА ДРУГИМ ЛЮДЯМ И ИМУЩЕСТВУ, ВНИМАТЕЛЬНО ПРОЧТИТЕ И СОБЛЮДАЙТЕ СЛЕДУЮЩИЕ ИНСТРУКЦИИ.

ДАННОЕ ОБОРУДОВАНИЕ НЕ ПРЕДНАЗНАЧЕНО ДЛЯ ИСПОЛЬЗОВАНИЯ МАЛЕНЬКИМИ ДЕТЬМИ И ЛЮДЬМИ С ОГРАНИЧЕННОЙ ПОДВИЖНОСТЬЮ, НАХОДЯЩИМИСЯ БЕЗ НАДЛЕЖАЩЕГО ПРИСМОТРА.

### **ПРИ УСТАНОВКЕ**

Монтаж, перемещение и ремонт данного оборудования должны проводиться специалистами, имеющими соответствующую подготовку и квалификацию, а также соответствующие лицензии и сертификаты для выполнения данных видов работ. Неправильное выполнение монтажа, демонтажа, перемещение и ремонта оборудования может привести к возгоранию, поражению электротоком, нанесению травмы или ущерба, вследствие падения оборудования, утечки жидкости и т.п.

Поверхность, на которую устанавливается и крепится оборудование, а также крепление оборудования должно быть рассчитано на вес оборудования.

Используйте силовые и сигнальные кабели необходимого сечения согласно спецификации оборудования, требованиям инструкции, а также государственным правилам и стандартам. Не используйте удлинители или промежуточные соединения в силовом кабеле. Не подключайте несколько единиц оборудования к одному источнику питания. Не модернизируйте силовой кабель. Если произошло повреждение силового кабеля или вилки, необходимо обратиться в сервисную службу для замены.

Предохранитель или автомат токовой защиты должен соответствовать мощности оборудования. Оборудование должно иметь надёжное заземление. Неправильное заземление может привести к поражению электрическим током. Источник питания должен иметь защиту от утечки тока. Отсутствие защиты от утечки тока может привести к поражению электротоком.

Не включайте питание до завершения работ по монтажу. Не устанавливайте и не используйте оборудование в помещениях с потенциально взрывоопасной атмосферой. Применение или хранение горючих материалов, жидкостей или газов возле оборудования может привести к возгоранию.

При установке тщательно проветривайте помещение.

Убедитесь в правильности установки и подсоединения дренажного трубопровода. Неправильное подсоединение может привести к протечке и нанесению ущерба имуществу.

Не устанавливайте оборудование над компьютерами, оргтехникой и другим электрооборудованием. В случае протечки конденсата это оборудование может выйти из строя.

### **ВО ВРЕМЯ ЭКСПЛУАТАЦИИ**

Перед включением проверьте правильность установки воздушного фильтра. Если оборудование не эксплуатировалось длительное время, рекомендуется перед началом эксплуатации почистить фильтр.

Не включайте и не выключайте оборудование посредством включения или выключения вилки из розетки. Используйте для этого кнопку включения и выключения пульта дистанционного управления.

Не тяните за силовой кабель при отключении вилки из розетки. Это может привести к повреждению кабеля, короткому замыканию или поражению электротоком.

Не используйте оборудование не по назначению. Данное оборудование не предназначено для хранения точных измерительных приборов, продуктов питания, животных, растений или предметов искусства т.к. это может привести к их порче.

Не стойте под струёй холодного воздуха. Это может повредить вашему здоровью. Оберегайте домашних животных и растения от длительного воздействия воздушного потока, так как это вредно для их здоровья.

Не суйте руки и другие части тела, а также посторонние предметы в отверстия для забора и подачи воздуха. Лопасти вентилятора вращаются с большой скоростью и попавший в них предмет может нанести травму или вывести из строя оборудование. Внимательно присматривайте за маленькими детьми, и следите, чтоб они не играли рядом с оборудованием.

При появлении каких либо признаков неисправности (запаха гари, повышенный шум и т.п.) сразу же выключите оборудование и отключите от источника питания. Использование оборудования с признаками неис-

правности может привести к возгоранию, поломке и т.п. При появлении признаков неисправности необходимо обратиться в сервисный центр.

Не эксплуатируйте оборудование длительное время в условиях высокой влажности. При работе оборудования в таких условиях существует вероятность образования избыточного количества конденсата, который может протечь и нанести ущерб имуществу.

При использовании оборудования в одном помещении с печкой или другими нагревательными приборами проветривайте помещение и не направляйте воздушный поток прямо на них.

Не устанавливайте компьютеры, оргтехнику и другие электроприборы непосредственно под оборудованием. В случае протечки конденсата эти электроприборы могут выйти из строя.

Если предполагается не использовать оборудование в течение длительного времени, отсоедините вилку кабеля электропитания от розетки или выключите автомат токовой защиты, а также вытащите батарейки из беспроводного пульта управления.

Не подвергайте оборудование и пульт управления воздействию влаги или жидкости.

## **ПРИ ОБСЛУЖИВАНИИ**

Не прикасайтесь к выключателям мокрыми руками. Это может привести к поражению электротоком.

Перед чисткой или обслуживанием отключите оборудование от источника питания.

При уходе за оборудованием вставайте на устойчивую конструкцию, например, складную лестницу.

При замене воздушного фильтра не прикасайтесь к металлическим частям внутри оборудования. Это может привести к травме.

Не мойте оборудование водой, агрессивными или абразивными чистящими средствами. Вода может попасть внутрь и повредить изоляцию, что может повлечь за собой поражение электрическим током. Агрессивные или абразивные чистящие средства могут повредить оборудование.

Ни в коем случае не заряжайте батарейки и не бросайте их в огонь.

При замене элементов питания заменяйте старые батарейки на новые того же типа. Использование старой батарейки вместе с новой может вызвать генерирование тепла, утечку жидкости или взрыв батарейки.

В случае попадания жидкости из батарейки на кожу, в глаза или одежду, тщательно промойте их в чистой воде и обратитесь к врачу.

## **ПЕРЕД НАЧАЛОМ РАБОТЫ**

Перед началом работы установки внимательно прочитайте инструкцию. Строго придерживайтесь описания выполняемых операций. Нарушение технологии может повлечь за собой травмы для вас или окружающих, а также повреждение оборудования.

### **Проверка перед пуском**

- Проверьте надёжность заземления.
- Проверьте, что фильтр установлен правильно.
- Перед пуском после долгого перерыва в работе очистите фильтр (См. инструкцию по эксплуатации).
- Убедитесь, что ничего не препятствует входящему и исходящему воздушному потоку.

### **Оптимальная работа**

Обратите внимание на следующие моменты для обеспечения нормальной работы:

- Направление прямого исходящего воздушного потока должно быть направлено в сторону от людей, находящихся в помещении.
- Установленная температура соответствует обеспечению комфортных условий. Не рекомендуется устанавливать слишком низкую температуру.
- Избегайте нагрева помещения солнечными лучами, занавесьте окно на время работы оборудования в режиме охлаждения.
- Открытые окна и двери могут снизить эффективность охлаждения. Закройте их.
- Используйте пульт управления для установки желаемого времени работы.

- Не закрывайте отверстия в оборудовании, предназначенные для забора и подачи воздуха.
- Не препятствуйте прямому воздушному потоку. Кондиционер может выключиться раньше, чем охладит всё помещение.
- Регулярно чистите фильтры. Загрязненные фильтры ведут к снижению эффективности работы оборудования.

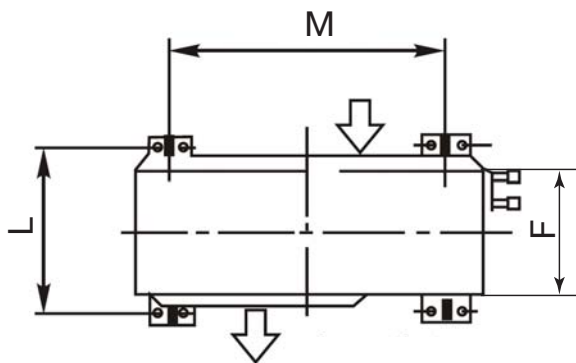
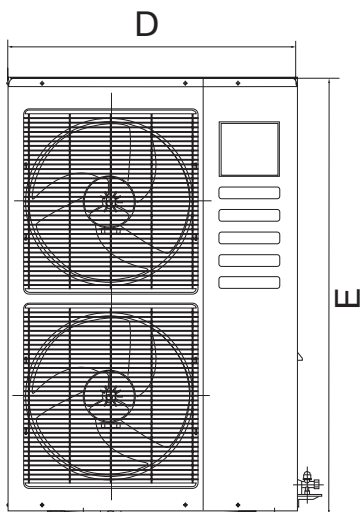
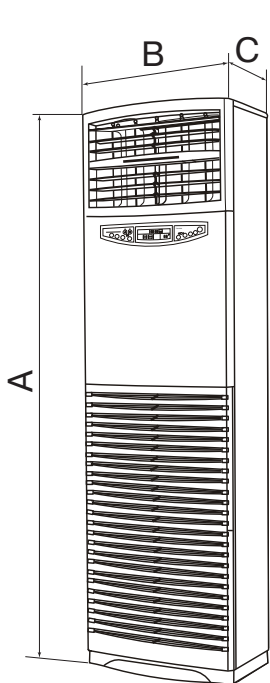
### **Правила электробезопасности**

- Все подключения должны проводиться квалифицированным персоналом.
- Подключения должны проводиться с соблюдением всех правил безопасности.
- Главный автомат токовой защиты должен быть оборудован устройством контроля утечки тока.
- Характеристики электропитания должны соответствовать требованиям спецификации для данного оборудования.

Запомните!

- Внимание! Внутренний блок кондиционера не предназначен для работы в помещениях, в которых уровень относительной влажности равен или превышает 80%! Перед установкой убедитесь, что уровень относительной влажности помещения не превышает 80%. Во время использования, при повышении уровня относительной влажности до 80% или более, немедленно отключите оборудование от электрической сети, так как повышенная влажность может вызвать поломку оборудования или удар током!
- Не включайте оборудование если заземление отключено.
- Не используйте оборудование с повреждёнными электропроводами.
- При обнаружении повреждений немедленно замените провод.
- Перед первым пуском подайте питание за 12 часов до пуска для прогрева оборудования.

## ГАБАРИТНЫЕ РАЗМЕРЫ



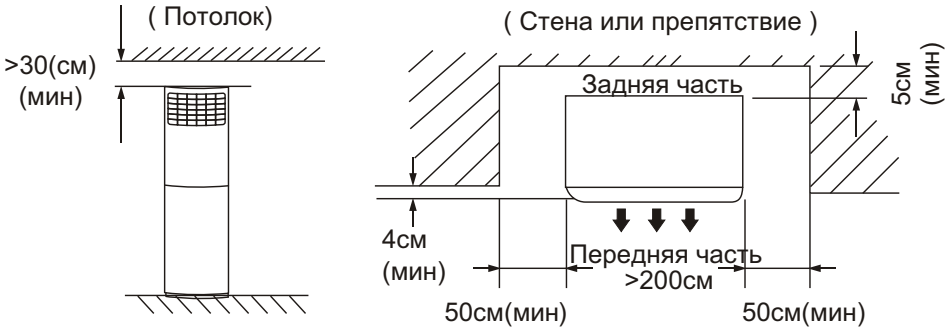
Модель	A	B	C	D	E	F	M	L
LS/LU-H24SEA2	1700	500	290	840	695	335	560	355
LS/LU-H48SEA4	1825	540	410	990	695	355	624	366
LS/LU-H60SEA4	1900	600	358	1245	940	360	600	380

# ПОДГОТОВКА К МОНТАЖУ

## Выбор места для установки

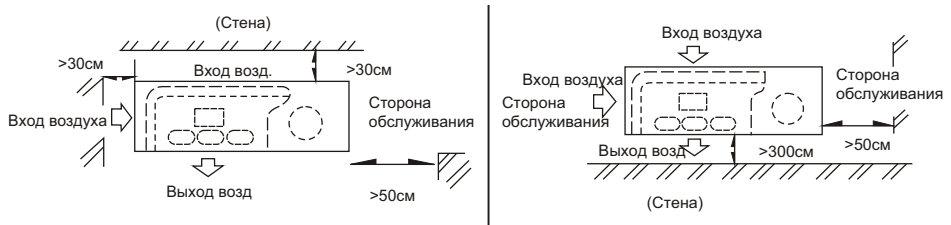
### Внутренний блок

1. Выберите место с достаточным пространством для монтажа и обслуживания.
2. Выберите место, которое выдержит вес внутреннего блока.
3. Выберите место, в котором втягиваемый и выпускаемый воздух не блокированы и минимально воздействие наружного воздуха.
4. Выберите место, в котором отсутствует задымление, открытое пламя или другой источник тепла или загрязнений.
5. Выберите место, из которого воздухопоток может достигать любой точки в помещении.
6. Выберите место, обеспечивающее простоту монтажа.



### Наружный блок

1. Выберите место с достаточным пространством для монтажа и обслуживания.
2. Выберите место, в котором втягиваемый и выпускаемый воздух не блокированы и отсутствует сильный ветер.
3. Для лучшей вентиляции выберите сухое место.
4. Выберите место, которое позволит установить наружный блок на горизонтальную поверхность, и которое сможет выдержать его вес и не увеличит шум.
5. Выберите место, в котором шум от работающей установки и выпускаемый воздух не будет беспокоить соседей.
6. Выберите место, в котором отсутствует риск утечки легковоспламеняющегося газа.
7. Выберите место, обеспечивающее простоту монтажа.



## Осторожно

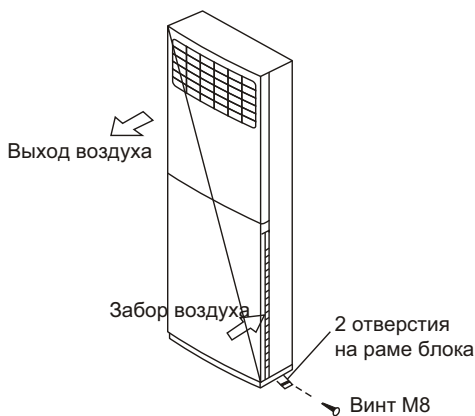
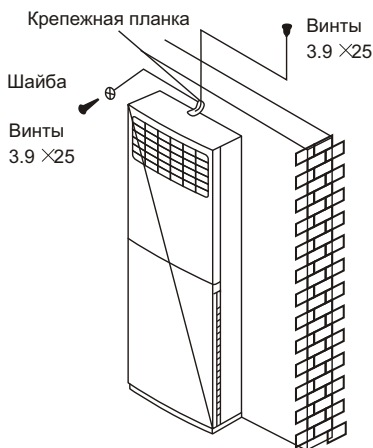
Установка в следующих местах может привести к поломке кондиционера. Если избежать установки в таком месте нельзя, проконсультируйтесь с соответствующим сервисным центром:

1. В местах со смазочно-охлаждающими жидкостями или минеральными маслами.
2. На побережье или в местах, где в воздухе высокое содержание соли.
3. Рядом с горячим минеральным источником или в местах, где атмосфера содержит агрессивный газ, например, пары серной кислоты.
4. В автомобилях, кабинах или других местах, где возможна сильная тряска или толчки.
5. В местах с сильным электромагнитным полем.
6. На кухнях или других местах с высокой концентрацией газа или масла.
7. В местах с кислотными или щелочными парами.
8. В других местах с особой атмосферой.

## УСТАНОВКА ВНУТРЕННЕГО БЛОКА

### Меры по предотвращению падения блока

Надёжно прикрепите блок к стене (используя 2 винта 3.9\*25) или к фундаменту (используя 2 винта М8 и раму блока)



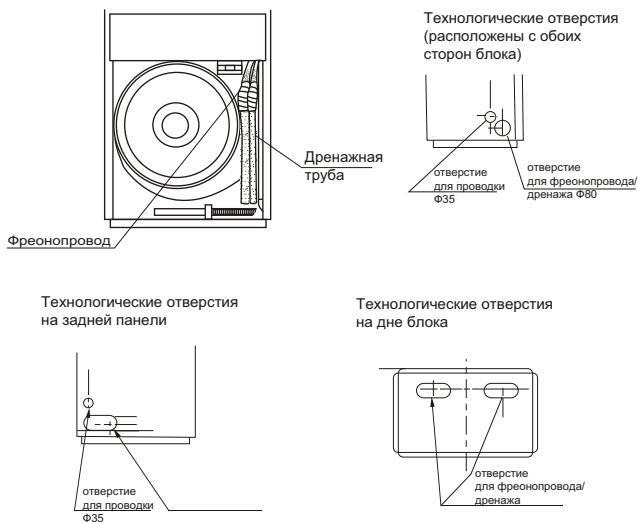


## Демонтаж воздухозаборной решётки

1. Снимите решётку перед монтажом труб и проводки.
2. Решётка уплотнена по кругу. Для ее снятия, возьмитесь по краям и потяните на себя. Затем открутите винты и окончательно снимите решётку.



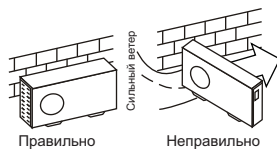
3. Снимите хомут перед присоединением труб и проводов, закрепите обратно хомут.



## УСТАНОВКА НАРУЖНОГО БЛОКА

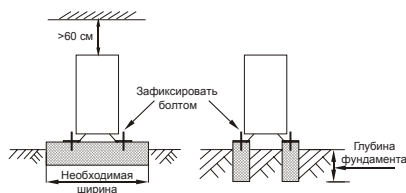
### Меры предосторожности:

- Не устанавливайте блок на открытом солнце, а также вблизи отопительных приборов.
- Если установка блока в таком месте неизбежна, прикройте блок защитным экраном.
- Если блок будет устанавливаться на побережье или на большой высоте, т. е. в местах, где дует сильный ветер, необходимо устанавливать его вдоль стены, чтобы обеспечить нормальные условия работы блока.
- При необходимости используйте экран.
- При очень сильном ветре необходимо предотвратить задувание воздуха в наружный блок.



Наружный и внутренний блоки должны располагаться как можно ближе друг к другу. Минимальные расстояния между наружным блоком и препятствиями, показанные на монтажных схемах, могут отличаться от расстояний в условиях монтажа в герметичном помещении. Необходимо оставить открытый доступ в трех направлениях А, В, С.

Необходимые расстояния для монтажа и обслуживания:



### **Перемещение и установка**

- При подъёме агрегата на стропах необходимо соблюдать осторожность, т.к. центр его тяжести не совпадает с его геометрическим центром.
- Не закрывайте воздухозаборные устройства наружного блока во избежание перегрева и повреждения блока.
- Не прикасайтесь к вентилятору руками или другими предметами.
- Не наклоняйте блок более чем на 45 градусов и не кладите на боковую сторону.
- Надёжно зафиксируйте опоры блока болтами во избежание его опрокидывания при землетрясении или сильном ветре.
- Сделайте бетонный фундамент с необходимыми размерами.

## **УСТАНОВКА СОЕДИНИТЕЛЬНОЙ ТРУБЫ**

### **Длина трубопроводов и перепад высот**

Внимание: Убедитесь в том, что перепад высот между внутренним и наружным блоками, длина трубы с хладагентом и количество изгибов отвечают следующим требованиям:

	LS-H24SEA2	LS-H48SEA4	LS-H60SEA4
Максимальный перепад высот	10	15	15
Максимальная длина трубопровода с хладагентом при перепаде высот от 5 до 15 метров	20	30	30
Максимальная длина трубопровода с хладагентом при перепаде высот до 5 метров	20	30	50
Количество изгибов трубопровода, не более	5	5	5

**Предупреждение:** Значения производительности установки даны при стандартной длине магистрали. Увеличение длины магистрали может вызвать уменьшение производительности, а превышение максимально допустимой длины может привести к выходу оборудования из строя. Масловозвратные петли должны быть сделаны через

каждые 3-5 метров.

Модель	LS-H24SEA2	LS-H48SEA4	LS-H60SEA4
Заводская заправка фреоном <b>R-410A</b> , грамм	2000	3500	5000
Дозаправка, если длина магистрали более 5 метров, грамм/метр	0.65	0.90	0.90

Меры предосторожности:

- Не допускайте попадания воздуха, пыли или иных материалов в трубопроводы во время их монтажа.
- Монтаж соединительной трубы нельзя начинать до окончательной установки наружного и внутреннего блоков.
- Соединительная труба должна оставаться сухой, не допускайте попадания в нее влаги во время монтажа.

### Установите трубы

- Просверлите отверстие в стенке (под размер стеновой проходки, диаметром 90-105 мм), затем установите соединительные фитинги, такие как стеновая проходка и ее крышка.
- Надёжно привяжите кабели к соединительной трубе лентой. Не допускайте попадания воздуха внутрь трубы, т.к. это может привести к образованию конденсата и его протечкам.
- Вставьте соединительную трубу через проходку в стене с наружной стороны. Соблюдайте осторожность, чтобы не повредить остальные трубопроводы.

### Соединение труб

Измерьте необходимую длину соединительной трубы, затем выполните следующие операции:

- Если необходимо, то согните трубу нужным образом, соблюдая осторожность, чтобы не повредить ее.
- Соедините трубу с внутренним блоком, затем с наружным.

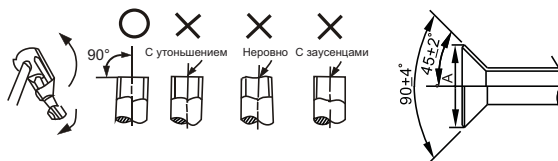


Примечания по гибке труб:

- Угол изгиба не должен превышать 90 градусов.
- Начинать гнуть трубу с ее середины. Радиус изгиба должен быть как можно больше.
- Не сгибайте трубу более трех раз.
- При гибке трубы руками используйте пружинный трубогиб. Помните, что если в процессе гибки труба сомнётся в месте сгиба и её сечение уменьшится, то придётся прокладывать новую трубу или вырезать повреждённый участок и заменять его другим с помощью пайки.

### Развальцовка

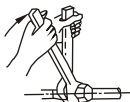
- Отрежьте при необходимости лишнюю трубу труборезом.
- Не забудьте поставить гайку на трубу до вальцевания.
- Вставьте приспособление для развальцовки в трубу и развальцуйте ее:



**ВНИМАНИЕ:**

- Закрутите соединительные гайки рукой на 3-4 оборота, перед тем как закручивать их до конца. Если сразу закручивать гайки ключами, возможно повреждение резьбы на вентиле, что потребует ремонта или замены вентилей и гаек.

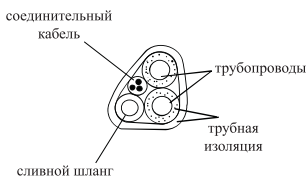
- При выполнении операций соединения и отсоединения труб необходимо использовать одновременно два гаечных ключа.



- Запорный вентиль наружного блока должен быть полностью закрыт (в исходном состоянии). При каждом подсоединении трубы необходимо сначала отвернуть гайки со стороны запорного вентиля, затем сразу же (в течение 5 минут) подсоединить подготовленный раструб. Если гайки будут оставаться открученными более продолжительное время, в систему может попасть пыль, грязь или влага, что впоследствии может привести к неисправности.

### Изоляция трубопровода

Изолируйте трубопроводы. Для этого воспользуйтесь трубной изоляцией Lessar, и монтажной лентой-скотчем. Изоляционный материал должен закрывать все открытые части раструбных соединений с газовой и жидкостной сторон и трубу с хладагентом. Не допускается наличие зазоров между ними. Изоляция трубопровода поможет избежать появления конденсата на трубопроводах и стенах.



### Момент затяжки

При слишком большом моменте возможно повреждение раструба, при слишком маленьком соединении будет негерметичным. Определить необходимый момент можно по таблице:

Наружный диаметр		Усилие
мм	дюймы	
Ø6.35	1/4	1.8
Ø9.52	3/8	4.2
Ø12.7	1/2	5.5
Ø15.88	5/8	6.6
Ø19.05	3/4	6.6

### Удаление воздуха из трубопровода и внутреннего блока

#### Необходимые инструменты:

Шестигранный ключ; разводной гаечный ключ; гаечный ключ с ограничением по крутящему моменту; детектор утечек; заправочная станция (или вакуумный насос с манометрическим коллектором).

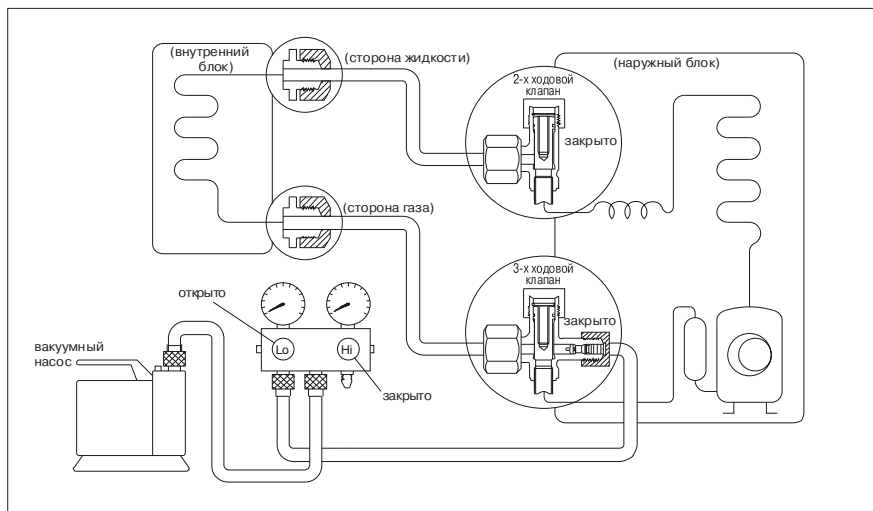
**Примечание:** Воздух из трубопровода и внутреннего блока необходимо удалить. Если воздух останется в трубопроводе, это приведёт к негативному воздействию на компрессор, снижению холодопроизводительности, и может повлечь неисправность оборудования. Убедитесь, что вентили наружного блока надёжно закрыты, это предотвратит утечку хладагента из холодильного контура.

**Внимание!** При работе с фреоном R410A рекомендуется использовать двухступенчатый вакуумный насос! Используйте правильное оборудование в работе.

## Вакуумирование

*(Рекомендации по использованию раздаточной гребенки смотри в руководстве по эксплуатации заправочной станции).*

- Отверните и снимите технологические гайки 2-х и 3-х ходового запорных вентилей, соедините заправочный шланг раздаточной гребенки с технологической муфтой 3-х ходового запорного вентиля. **При этом оба вентиля должны быть закрыты.**
- Соедините патрубков заправочного шланга с вакуумным насосом. Полностью откройте сторону низкого давления раздаточной гребенки.
- Включите вакуумный насос. Стрелка манометра низкого давления должна постепенно уйти в минусовую зону. Через 15 минут работы насоса проверьте показания. Стрелка должна показывать (1 кг/см<sup>2</sup>) или ниже. **Если стрелка показывает положительное давление или 0, то, вероятно, в системе есть негерметичное соединение или повреждение трубопровода.** Устраните неисправность и выполните вакуумирование заново. Повреждённый участок можно найти, опрессовав трубопровод азотом под давлением до 25 кг/см<sup>2</sup>.
- **Вакуумируйте систему не менее 30 минут.** Если манометр показывает давление (1 кг/см<sup>2</sup>) и ниже, то закройте клапан низкого давления на гребенке, выключите насос и оставьте на 5 минут систему с подключенным монометрическим коллектором (гребенкой).
- **Если давление не поднимается,** то откройте запорные вентили наружного блока, чтоб обеспечить проток хладагента через трубопровод, соединяющий наружный блок с внутренним. После чего **быстро отсоедините шланг от сервисного порта** и завинтите герметизирующую гайку.
- **Проверьте герметичность соединений с помощью течиискателя или мыльной пены.** Закройте места соединений термоизолирующей оболочкой и закрепите ее лентой. **Некачественная изоляция может быть причиной образования конденсата.**

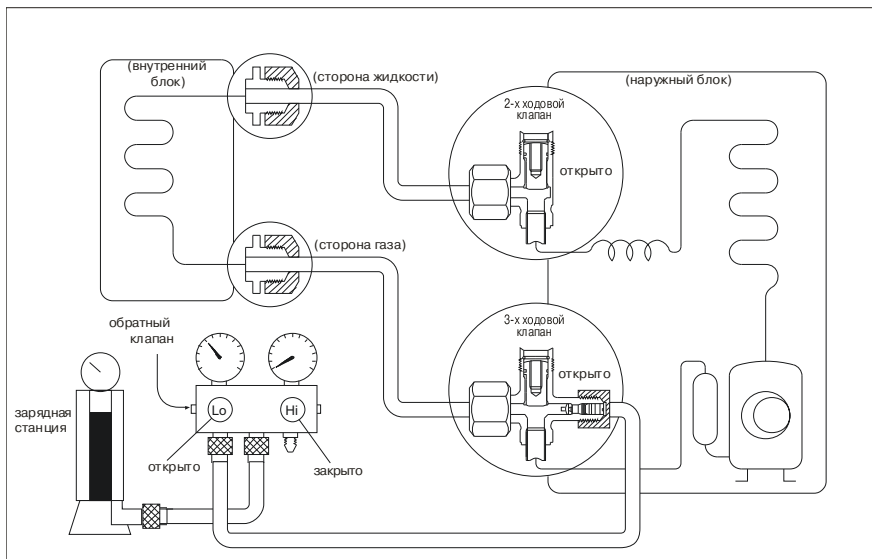


## ЗАПРАВКА

Наружный блок сплит-системы заправлен на заводе. Заводская заправка рассчитана на длину трубопровода 5 метров или менее. При большей длине трубопровода необходимо дозаправить систему хладагентом. Величина дозаправки рассчитывается по таблице, расположенной в разделе «Длина трубопровода и перепад высот».

## Порядок действий

1. Подсоедините шланг к заправочному баллону.
2. Вытесните воздух из шланга фреоном:
  - Откройте клапан заправочного баллона
  - Приоткройте клапан низкого давления на гребенке (манометрическом коллекторе) и вытесните воздух.
  - Не закрывая клапан, плотно подсоедините шланг к сервисному порту 3х ходового вентиля наружного блока.
3. Заправьте систему. Заправляйте оборудование жидким хладагентом.
4. Для окончания заправки, закройте клапан низкого давления гребенки (манометрический коллектор).
5. Быстро отсоедините заправочный шланг от сервисного порта 3-х ходового клапана.
6. Установите заглушки на сервисный порт.
  - Используйте динамометрический ключ для затяжки соединений с усилием 18 Н.м.
  - Проверьте отсутствие утечек.



## **ПРОВЕРКА ГЕРМЕТИЧНОСТИ**

Проверьте герметичность мест соединения с помощью течеискателя или мыльной пены.



Газовый запорный вентиль	A
Жидкостной запорный вентиль	B
Патрубки для соединения трубопровода с внутренним блоком	C, D

## УСТАНОВКА ДРЕНАЖНОЙ ТРУБЫ

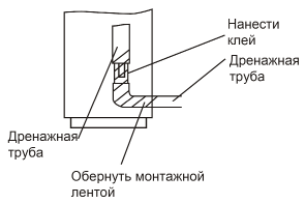
### Установите дренажную трубу внутреннего блока

В качестве дренажной трубы можно использовать полиэтиленовую трубу наружным диаметром 26 мм. Ее можно приобрести в магазине или у местного торгового представителя компании.

Вставьте один конец дренажной трубы в сливную трубу внутреннего блока и прочно соедините трубы с помощью зажима сливной трубы. Проклейте все соединения во избежание протечек.

**ВНИМАНИЕ:** Соблюдайте осторожность, чтобы не повредить трубу внутреннего блока.

- Для предотвращения перетока воды в кондиционер при его останове, дренажную трубу необходимо проложить с уклоном в сторону наружного блока (слива) свыше 1/50.
- Необходимо также избегать образования пузырей, выпуклостей и скоплений воды.
- Не тяните сильно за дренажную трубу, чтобы не сместить корпус.
- Конец дренажной трубы должен быть выше земли или нижней точки дренажа как минимум на 50 мм, и он не должен находиться в воде.
- Если дренаж выводится непосредственно в канализацию, необходимо изогнуть трубу, чтобы обеспечить наличие гидрозатвора, препятствующего проникновению неприятных запахов в помещение через дренажную трубу.



## ЭЛЕКТРИЧЕСКИЕ СОЕДИНЕНИЯ

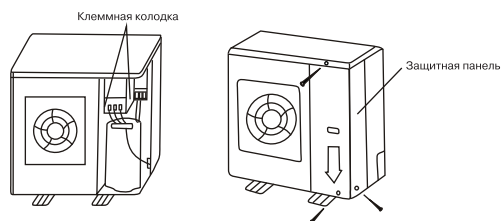
### Внимание:

1. Кондиционер должен быть запитан от отдельного источника с требуемым номинальным напряжением.
2. Внешний источник питания кондиционера должен иметь провод заземления, соединённый с заземлением внутреннего и наружного блока.
3. Монтаж электропроводки должен осуществляться персоналом, имеющим необходимую квалификацию, в соответствии с электрическими коммутационными схемами.
4. В электропроводке должен быть предусмотрен электрический разъединитель, обеспечивающий физическое разъединение контактов всех активных проводников, в соответствии с требованиями к монтажу электроустановок.
5. Силовая и сигнальная проводка должны быть проложены таким образом, чтобы предотвратить их воздействие друг на друга и их контакт с соединительной трубой, корпусом запорного вентиля или корпусом наружного блока.
6. Длина стандартной проводки кондиционера составляет 6м. Для удлинения используйте провода того же типа и необходимой длины. Скрутки проводов не допускаются, соединения должны быть пропаяны и покрыты изоляционной лентой.
7. Не включайте питание, пока не проведена полная проверка электропроводки.

### Снимите защитную панель наружного блока

Открутите винты технологической панели и потяните ее в показанном стрелкой направлении, чтобы снять защитную панель.

Примечание: Соблюдайте осторожность, чтобы не поцарапать поверхность.



ВНИМАНИЕ: На рисунке показана стандартная модель, которая может отличаться от вашего наружного блока.

## ПУСКОНАЛАДКА

1. Проведение испытаний возможно только после полного завершения монтажных работ.
2. Перед проведением испытаний необходимо удостовериться в следующем:
  - Внутренний и наружный блоки смонтированы правильно.
  - Трубопроводы и электропроводка проложены и смонтированы правильно.
  - Проведена проверка системы трубопровода хладагента на герметичность.
  - Нет препятствий для дренажа.
  - Теплоизоляция функционирует нормально.
  - Провода заземления соединены правильно.
  - Длина трубы и объем заправленного хладагента задокументированы.
  - Параметры напряжения в сети соответствуют требованиям.
  - Вблизи приточных и выпускных отверстий наружного и внутреннего блоков нет препятствий.
  - Запорные вентили газовой и жидкостной сторон открыты.
  - Кондиционер предварительно прогрет при включённом питании.
3. В соответствии с требованиями пользователя установите корпус пульта дистанционного управления в месте, обеспечивающем беспрепятственное прохождение управляющего сигнала.

### Проведение испытания

Установите кондиционер в режим Охлаждения с помощью пульта дистанционного управления и выполните следующие проверки в соответствии с “Инструкцией пользователя”. В случае обнаружения неисправности, ее необходимо устранить в соответствии с указаниями главы “Неисправности и их возможные причины” руководства пользователя.

#### **1. Проверка внутреннего блока**

- Нормально ли работает переключатель пульта дистанционного управления.
- Нормально ли функционируют кнопки пульта дистанционного управления.
- Нормально ли поворачиваются жалюзи.
- Нормально ли работает регулировка температуры в помещении.
- Нормально ли срабатывают индикаторные лампочки.
- Нормально ли работают временные кнопки.
- Хорошо ли осуществляется дренаж.
- Не возникает ли во время работы неестественный шум или вибрация.
- Нормально ли обрабатывает кондиционер изменение режимов **ОБОГРЕВ/ ОХЛАЖДЕНИЕ**.

#### **2. Проверка наружного блока**

- Не возникает ли во время работы неестественный шум или вибрация.
- Не доставляет ли шум, потоки воздуха или конденсат, образующийся при работе кондиционера, беспокойства окружающим.
- Отсутствуют утечки хладагента.

Внимание:

Кондиционер оборудован защитной схемой, предотвращающей его повторное включение на протяжении 3 минут после отключения.



# ЭЛЕКТРИЧЕСКИЕ СХЕМЫ

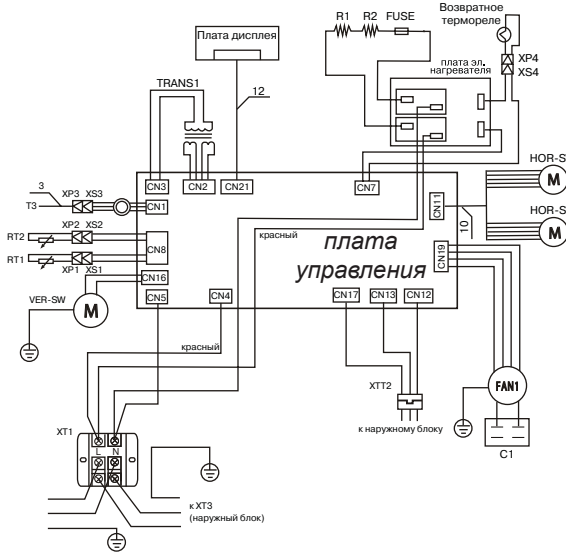


СХЕМА СОЕДИНЕНИЙ  
**LS-H24SEA2**

Код	Наименование
FAN1	вентилятор
C1	конден. вент.
TRANS	трансформатор
RT1	датчик темп. помещения
RT2	датчик темп. трубы
XT1	клеммная колодка
VER-SW	двигатель верт. жалюзи
XHT2	клеммная колодка
HOR-SW	двигатель гор. жалюзи
R1-R2	элек. нагреватель
FUSE	невозвратное термореле

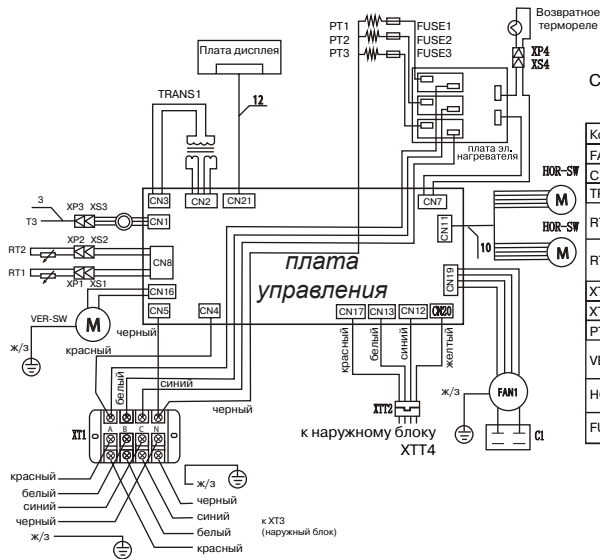
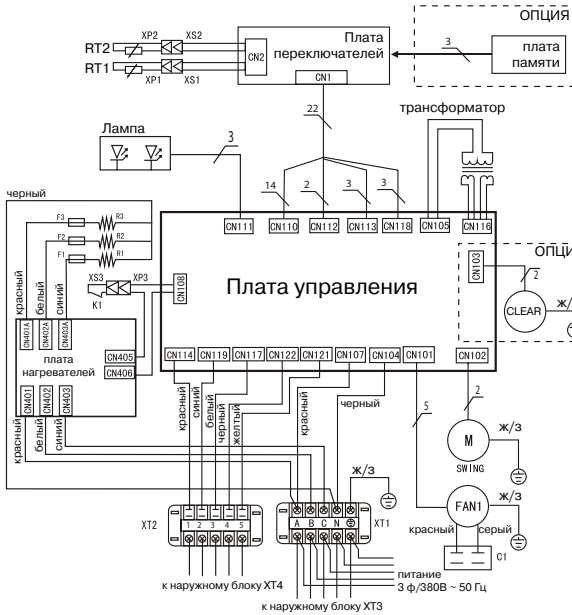


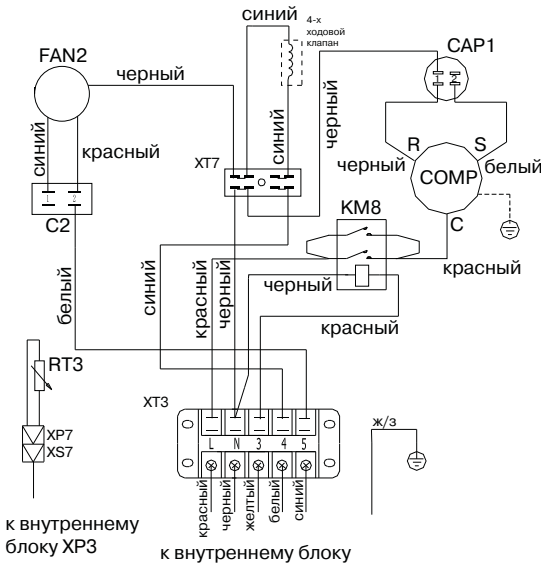
СХЕМА СОЕДИНЕНИЙ  
**LS-H48SEA4**

Код	Наименование
FAN1	вентилятор
C1	конден. вент.
TRANS	трансформатор
RT1	датчик темп. помещения
RT2	датчик темп. трубы
XT1	клеммная колодка
XHT2	клеммная колодка
PT1-3	элек. нагреватель
VER-SW	двигатель верт. жалюзи
HOR-SW	двигатель гор. жалюзи
FUSE	невозвратное термореле



### СХЕМА СОЕДИНЕНИЙ LS-H60SEA4

Код	Наименование
FAN1	вентилятор
C1	конден. вент.
TRANS	трансформатор
RT1	датчик темп. помещения
RT2	датчик темп. трубы
XT1	клеммная колодка
XTT2	клеммная колодка
R1-3	элек. нагреватель
SWING	двигатель жалюзи
FUSE1-3	невозвратное термореле
CLEAR	осветитель воздуха



### СХЕМА СОЕДИНЕНИЙ LU-H24SEA2

Код	Наименование
COMP	компрессор
CAP1	конд. компрессора
FAN2	вентилятор
C2	конд. вентилятора
RT3	датчик темп. трубы
KM8	контактор



## КОДЫ ОШИБОК

### LS/LU-H24SEA2; LS/LU-H48SEA4

*Индикаторы ошибок на внутреннем блоке.*

Код ошибки	Расшифровка	Тип ошибки
P4	Защита по температуре теплообменника внутреннего блока	Защита
P5	Защита по температуре теплообменника наружного блока	Защита
P9	Защита от размораживания или защита от подачи холодного воздуха	Защита
E1	Обрыв или короткое замыкание датчика температуры T1	Ошибка
E2	Обрыв или короткое замыкание датчика температуры испарителя внутреннего блока T2	Ошибка
E3	Обрыв или короткое замыкание датчика температуры T3	Ошибка
E6	Срабатывание защиты наружного блока	Ошибка

*Индикаторы ошибок на наружном блоке.*

Наименование.	LED 1	LED 2	LED 3
Рабочий режим	OFF	OFF	⊛
Перефазировка	⊛	OFF	⊛
Защита по току	OFF	⊛	⊛
Нет одной из фаз	⊛	⊛	⊛

Примечание:

⊛ — мигает; OFF — погашен.

### LS/LU-H60SEA4

*Индикаторы ошибок на внутреннем блоке.*

Код ошибки	Расшифровка	Тип ошибки
P02	Перегрузка компрессора (зарезервировано)	Защита
P03	Слишком низкая температура на испарителе внутреннего блока в режиме охлаждения	Защита
P04	Температура испарителя внутреннего блока слишком высокая в режиме обогрева.	Защита
P05	Температура выходящего из внутреннего блока воздуха в режиме обогрева слишком высокая.	Защита
E01	Короткое замыкание или обрыв датчика температуры	Ошибка
E02	Слишком высокий ток компрессора (зарезервировано)	Ошибка
E04	Защита наружного блока	Ошибка

*Индикаторы ошибок на наружном блоке.*

Наименование.	LED 1	LED 2	LED 3	Индикатор
Перефазировка или отсутствие фазы	⊛	OFF	OFF	E4
Защита по давлению	⊛	⊛	OFF	E4
Перегрузка по току	OFF	OFF	⊛	E4
Короткое замыкание или обрыв датчика температуры T3	OFF	⊛	⊛	E4
Короткое замыкание или обрыв датчика температуры T4	OFF	⊛	OFF	E4

Примечание:

⊛ — мигает; OFF — погашен.

**ДЛЯ ЗАМЕТОК**

## **ДЛЯ ЗАМЕТОК**

**ДЛЯ ЗАМЕТОК**

Продажу, установку и сервисное обслуживание представленного  
в настоящей инструкции оборудования производит \_\_\_\_\_  
Тел. \_\_\_\_\_, факс \_\_\_\_\_, www. \_\_\_\_\_

Изготовитель оборудования оставляет за собой право вносить изменения в конструкцию, внешний вид, технические характеристики оборудования, а также соответствующую техническую документацию без предварительного уведомления. Информация об изготовителе оборудования содержится в сертификате соответствия.

WWW.LESSAR.COM