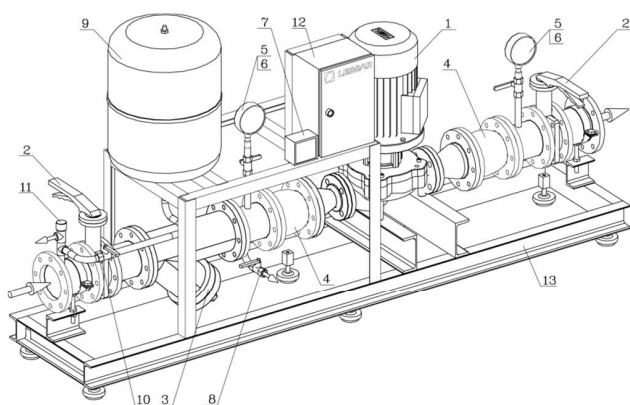




Гидравлические насосные модули LESSAR предназначены для обеспечения подачи необходимого количества теплоносителя к потребителям и представляют собой законченный агрегат, включающий циркуляционные насосы, расширительный бак, запорную арматуру и необходимую автоматику.

Гидравлический модуль марки LZ - CG30 может применяться для всех типов чиллеров ТМ Lessar холодопроизводительностью до 30 кВт в конструкции которых не предусмотрен встроенный гидромодуль. По этим же условиям, гидравлический модуль может применяться и для чиллеров любых других производителей.

Принципиальная схема гидравлического насосного модуля Lessar



Состав гидравлического насосного модуля Lessar	
№ п/п	Наименование
1	Насос центробежный
2	Затвор дисковый поворотный
3	Фильтр сетчатый фланцевый
4	Антивибрационный компенсатор
5	Манометр с трубчатой пружиной
6	Вентиль запорный шаровый для манометров
7	Дифференциальное реле
8	Вентиль запорный шаровый на слив с насоса
9	Бак расширительный
10	Вентиль запорный шаровый
11	Клапан предохранительный
12	Щит управления насосным модулем
13	Рама насосного модуля



Спецификация гидравлического насосного модуля Lessar LZ - CG30



Модель LZ - CG30 (30 кВт)				
№ п/п	Наименование	Производитель	Ед. изм.	Кол-во
1	Насос центробежный Q = 5,9 м3/ч , Н= 22,0 м, тводы= +7,0 0С	Wilo	шт.	1
2	Двигатель насоса: Nном= 2,2 кВт, Iмах = 4,52 А, ~3/380/50 (в комплекте)	Wilo	шт.	1
3	Затвор дисковый поворотный, чугун, диск хром. чугун, ручка, PN 16, Ду = 40 мм	Tecofi	шт.	2
4	Фильтр сетчатый фланцевый, чугун, Ру = 16, Ду = 40 мм	Tecofi	шт.	1
5	Манометр с трубчатой пружиной, подключение снизу, 0-6 бар, G1/2"		шт.	2
6	Вентиль запорный шаровый для манометров, соединение ВР 1/2" - ВР 1/2"	ITAP	шт.	2
7	Дифференциальное реле, однобл., LP, диф.0,3..4,5 бар, время срабатывания 45 сек, соединение 1/4" или 6 мм, отбортовка	Danfoss	шт.	1
8	Вентиль запорный шаровый на слив с насоса, соединение ВР 3/4" - ВР 3/4"	ITAP	шт.	1
9	Клапан балансировочный ручной, фланцевый, Ру = 16, Ду = 32 мм	T&A	шт.	1
10	Бак расширительный, объем 12 л, Ру = 6, Ду = 3/4"	Reflex	шт.	1
11	Вентиль запорный шаровый, соединение ВР 3/4" - ВР 3/4"	ITAP	шт.	1
12	Антивибрационный компенсатор, фланцевый, PN 16, DN 40 мм, фланцы PN 10	Tecofi	шт.	2
13	Реле протока	Danfoss	шт.	1
14	Клапан предохранительный, Ду=15 мм, давление срабатывания 0,6 МПа	Flamco	шт.	1
15	Воздухоотводчик автоматический, Ду=10 мм	Flamco	шт.	1
16	Рама насосного модуля		шт.	1
17	Щит управления насосным модулем		шт.	1

Для того, чтобы получить дополнительную информацию или техническую консультацию, вы можете позвонить нам по телефону
8 (800) 333 04 95 (звонок по России бесплатный)
или отправить Ваш вопрос по адресу chiller@lessar.ru