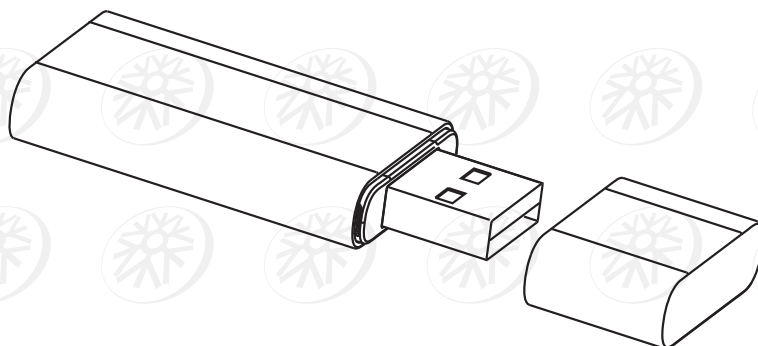




РУКОВОДСТВО ПО МОНТАЖУ И НАСТРОЙКЕ

с е р и я **HOME**



Модуль Wi-Fi

LZ-KOW

03.20

Содержание

1. Меры предосторожности.....	3
2. Комплект поставки.....	4
3. Спецификация	4
4. Подключение модуля Wi-Fi.....	5
5. Настройка модуля Wi-Fi.....	6
6. Управление через смартфон	10
7. Место производства оборудования	18

Внимание! LESSAR™ придерживается политики непрерывного развития и оставляет за собой право вносить изменения и улучшения в любой продукт, описанный в этом документе, без предварительного уведомления, а также пересматривать или изменять содержимое данного документа без предварительного уведомления.

1. Меры предосторожности

Чтобы избежать получения травм и нанесения ущерба другим людям и имуществу, внимательно прочтите и соблюдайте следующие рекомендации.

Данное оборудование не предназначено для использования людьми с ограниченной подвижностью и детьми, находящимися без надлежащего присмотра.

- Применяемая система: iOS, Android. (Рекомендуется: iOS 8.0 или более поздняя версия, Android 4.0 или более поздняя версия)
- Обновляйте ПРИЛОЖЕНИЕ до последней версии.
- Не все Android и iOS системы совместимы с приложением.
- Беспроводная стратегия безопасности:
 - Wi-Fi модуль поддерживает только шифрование WPA-PSK/WPA2-PSK. Рекомендуется шифрование WPA-PSK/ WPA2-PSK.
- Предостережения:
 - из-за различных проблем с сетью, управление кондиционером может быть нестабильным. Если такая ситуация возникает, индикация на плате и в приложении может отличаться;
 - чтобы правильно сканировать QR-код, камера смартфона должна быть не менее 5 мегапикселей;
 - из-за различных проблем с сетью управления, кондиционер может работать нестабильно, таким образом, необходимо снова выполнить настройку сети;
 - приложение может быть обновлено без предварительного уведомления для улучшения работы продукта. Фактический процесс конфигурирования сети может несколько отличаться от процесса, выполняемого в руководстве.

Перед началом работы

- Перед началом работы установки внимательно прочитайте инструкцию. Строго придерживайтесь описания выполняемых операций. Нарушение технологии может повлечь за собой травмы для вас или окружающих, а также повреждение оборудования.

2. Комплект поставки

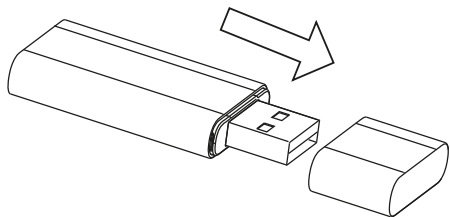
Наименование	Количество, шт.
Wi-Fi модуль (LZ-KOW)	1
Руководство по монтажу и настройке	1

3. Спецификация

Модель	LZ-KOW
Стандарт	IEEE 802. 11b/g/n
Тип антенны	Печатная плата
Частота	WLAN 2400–2483,5 МГц
Рабочая температура	0–45 °C / 32–113 °F
Влажность	10–85%
Питание	5 В / 300 мА
Максимальная мощность	19,8 дБ

4. Подключение модуля Wi-Fi

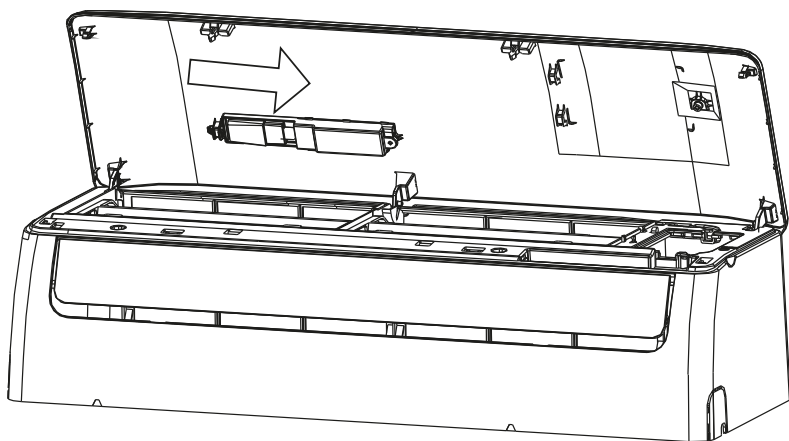
Распакуйте модуль Wi-Fi, снимите с него защитный колпачок.



Откройте переднюю панель внутреннего блока.

С внутренней стороны панели управления находятся плата индикации и приемное гнездо для модуля Wi-Fi.

Установите модуль Wi-Fi в приемное гнездо, соблюдая полярность (наклейка на LZ-KOW должна быть расположена сверху и смотреть на пользователя).



Закройте панель. После подачи питания модуль будет готов к работе.

5. Настройка модуля Wi-Fi

Перед настройкой модуля Wi-Fi требуется скачать и установить на смартфон (или иное устройство) приложение для управления кондиционером NetHome Plus. Ссылки на приложение (QR код) представлены ниже.

Загрузка приложения NetHome Plus

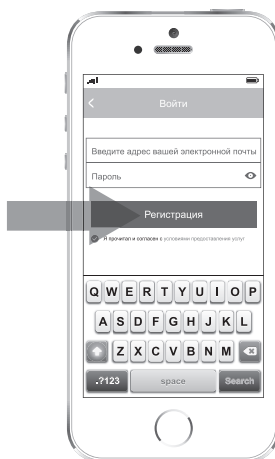
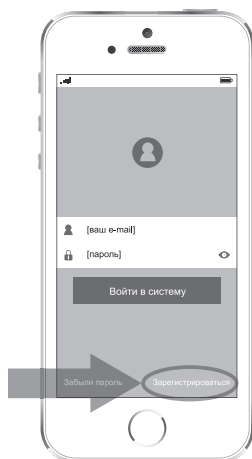


Загрузка приложения NetHome Plus



После установки программы на устройство потребуется регистрация.

1. Нажмите в правом нижнем углу на кнопку «Зарегистрироваться» и пройдите процедуру регистрации аккаунта.

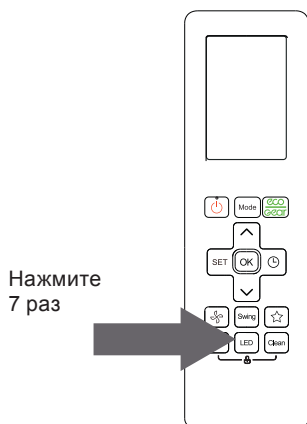


Внимание!

В целях безопасности ваших данных пароль от аккаунта программы не должен совпадать с паролем от вашей почты.

На почтовый адрес, введенный при регистрации, придет ссылка.

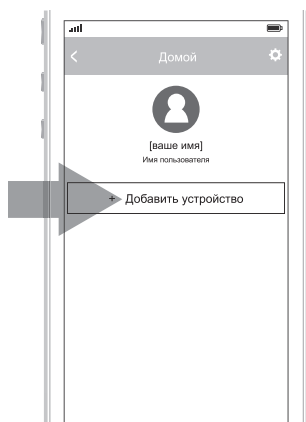
- Для активации аккаунта перейдите по этой ссылке и завершите регистрацию. Ссылка действительна в течение 10 минут.
- После окончания регистрации войдите в систему.
- Включите кондиционер LESSAR в сеть. В случае, если питание уже было подключено заранее, то отключите питание и включите его снова, (это требуется для входа в режим настройки модуля Wi-Fi, доступный для первоначальной настройки только в течение 3 минут после подачи питания).
- Возьмите пульт управления, поставляющийся в комплекте с кондиционером. Направьте пульт управления на внутренний блок и 7 раз (в течении 10 секунд) нажмите на кнопку LED на пульте управления. После каждого нажатия кондиционер будет издавать звуковой сигнал.



На дисплее внутреннего блока появится надпись «AP», которая свидетельствует о том, что внутренний блок перешел в режим настройки модуля Wi-Fi.

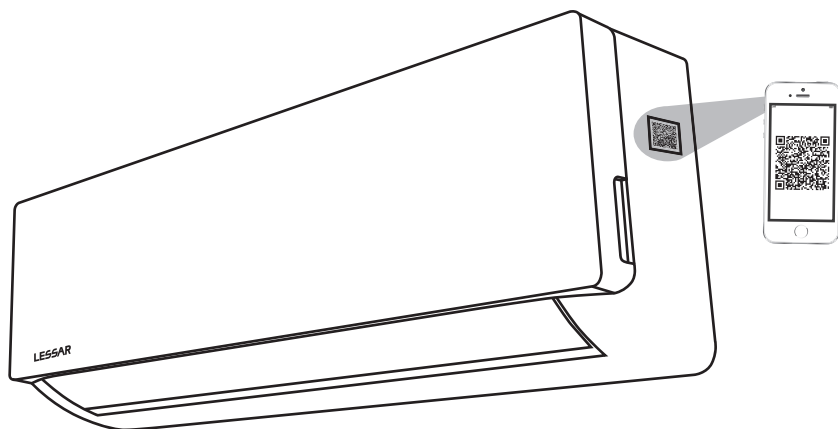
В данном режиме внутренний блок будет ожидать действий пользователя в течение 8 минут, после чего перейдет в обычный режим ожидания.

- Для первоначальной настройки системы управления нажмите на клавишу «Добавить устройство» в программе управления на смартфоне.



Программа управления перейдет в режим сканирования QR-кодов.

7. Наведите рамку на экране на QR-код, который расположен с правой торцевой стороны внутреннего блока. Дополнительно такой же QR-код расположен на модуле Wi-Fi, который расположен под передней панелью с внутренней стороны. Такие же коды дополнительно приложены к документации Wi-Fi модуля LZ-KOW.



Система управления примет код, и попросит переключить Wi-Fi на смартфоне в режим поиска сети и найти сеть с названием net_ac_xxxxx (где xxxx код устройства).

8. Перейдите в режим управления сетями Wi-Fi на вашем смартфоне, найдите сеть Wi-Fi кондиционера, и подключите смартфон к данной сети. Пароль сети 12345678 без пробелов и знаков препинания.



Через несколько секунд смартфон подключится к модулю Wi-Fi. После подключения смартфона снова вернитесь к программе управления.

В зависимости от версии программы (iOS или Android) может потребоваться перейти от экрана с напоминанием о переключении сети Wi-Fi к экрану настройки сети нажатием кнопки «следующий».

9. Выберите вашу сеть Wi-Fi, к которой вы знаете пароль. Поставьте галочку рядом с названием этой сети, и в нижней части экрана введите пароль для вашей сети.
10. Нажмите ОК после окончания настройки, смартфон начнет передавать данные в модуль Wi-Fi внутреннего блока.
После окончания передачи данных программа перейдет к основному экрану с выбором устройства или (в зависимости от модели смартфона) потребуется нажать ОК в правом верхнем углу экрана.



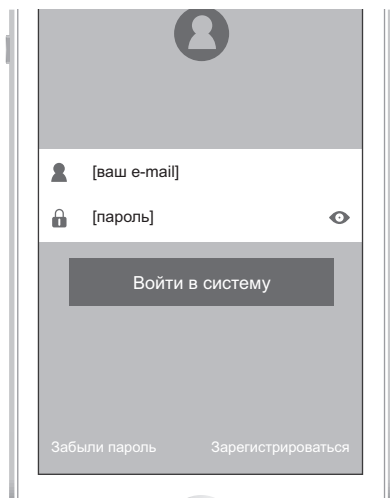
Внутренний блок погасит символ AP на экране, и перейдет в обычный режим ожидания.
Система готова к работе с управлением по Wi-Fi.

Внешний вид приобретенного вами оборудования, может отличаться от внешнего вида оборудования представленного в настоящем руководстве.
Все иллюстрации в данном руководстве приведены исключительно в ознакомительных целях.
Они могут отличаться в зависимости от модели приобретенного оборудования. Преимущественное значение имеет реальный внешний вид оборудования.

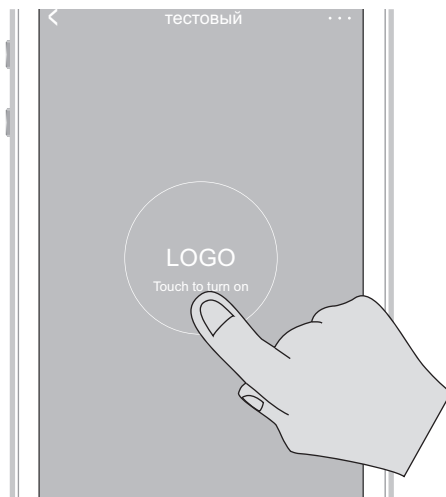
6. Управление через смартфон

Внимание! Управление со смартфона возможно только при подключении WI-FI модуля LESSAR LZ-KOW.

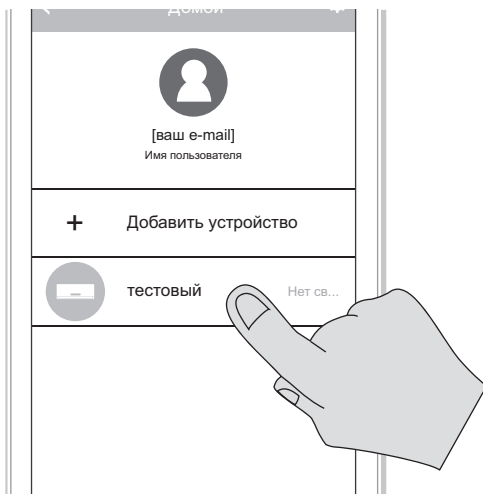
Войдите в систему управления под своей учетной записью (регистрация оборудования, регистрация учетной записи описаны выше).



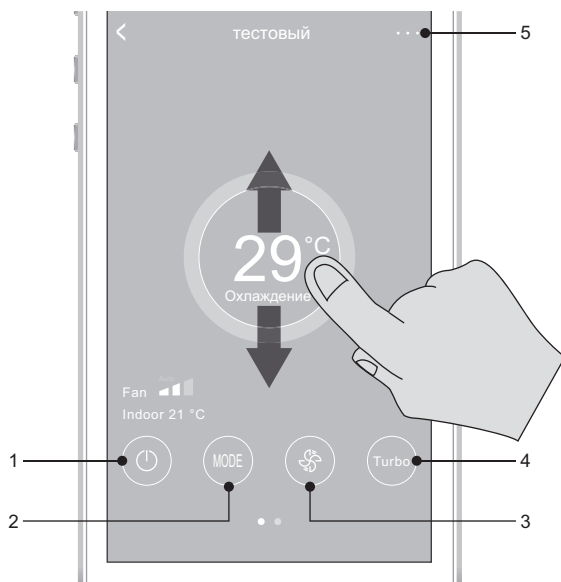
Щелкните по логотипу для активации приложения.



После входа в систему выберите устройство, которым будете управлять (в данном примере это кондиционер по имени «тестовый»).



Это основной экран приложения.

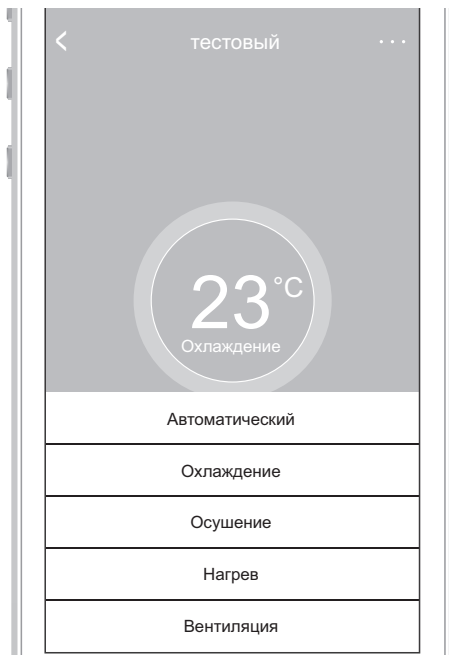


На экране обозначены текущая система (тестовый), текущая настройка температуры (29 °С), действующий режим работы (охлаждение), скорость вентилятора, температура воздуха в помещении. Также в нижней части расположены иконки, позволяющие менять режимы работы кондиционера:

1. Включение или выключение кондиционера. Нажатие на иконку включает или выключает сплит-систему.
2. Иконка Mode. Нажатие на данную кнопку открывает дополнительное меню выбора режима работы, подробнее см. подраздел «Режимы работы оборудования».
3. Иконка выбора скорости вентилятора. Нажатие на данную кнопку открывает дополнительное меню выбора режима работы вентилятора, подробнее см. подраздел «Режим работы вентилятора внутреннего блока».
4. Кнопка TURBO. Нажатие на эту кнопку переводит систему в режим ТУРБО, в котором кондиционер на 40 минут отключает датчики температуры, и независимо от текущей температуры и заданных настроек переходит в режим работы на полной мощности.
5. При нажатии на точки, расположенные в правом верхнем углу, приложение перейдет в режим настроек.

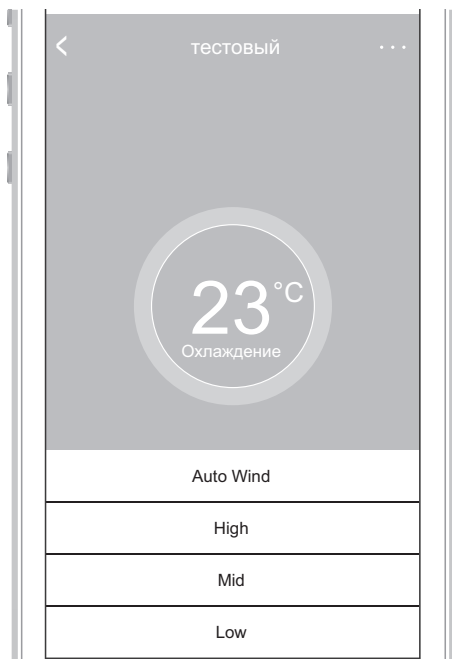
Режимы работы оборудования

При нажатии кнопки Mode появляется дополнительное меню, в котором выбирается режим работы кондиционера: автоматический, режим охлаждения, режим осушения, режим обогрева, и вентиляция.



Режим работы вентилятора внутреннего блока

При нажатии на кнопку с символом вентилятора (крыльчаткой) появляется дополнительное меню, в котором выбирается скорость работы вентилятора. Это может быть автоматический режим работы (Auto Wind), высокая скорость работы (High), средняя скорость работы (Mid), и низкая скорость работы (Low).

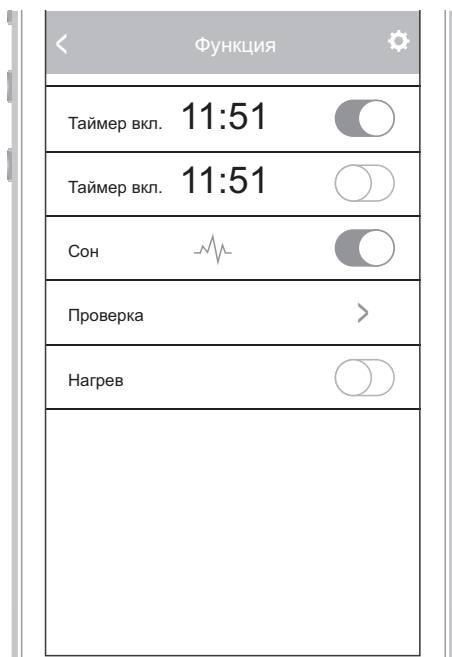


Если на основном экране провести пальцем справа налево по ряду иконок в нижней части экрана, то откроется дополнительный экран управления, на котором выбирается режим работы вертикальных и горизонтальных жалюзи, режим работы ECO (доступен только для некоторых моделей), и клавиша переключения обозначения градусов (между градусами Цельсия (C) и Фаренгейта (F)). Возврат на основной экран осуществляется обратным движением слева направо по ряду иконок.



При нажатии на символ трех точек в правом верхнем углу на основном экране управления система переходит в режим настроек.

На этом экране включаются и настраиваются таймера включения и выключения оборудования, включение, выключение, и настройка режима сна, автоматическая проверка оборудования, и включение дополнительного электрического нагревателя (только для некоторых моделей). Так же на этом экране осуществляется переход в режим настроек кондиционера (нажмите на шестеренку в правом верхнем углу).



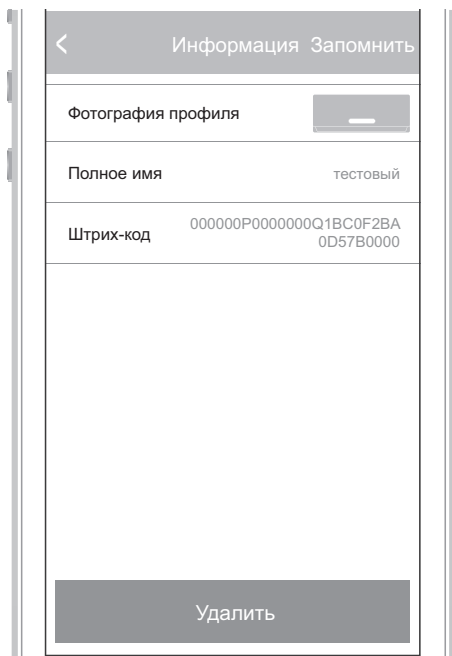
При включении таймера приложение переходит на экран настройки времени и настроек повторения по дням недели.

Время (часы и минуты) перематываются движением пальца по шкале времени вверх или вниз.

Таймер вкл.		OK
11	48	
12	49	
13	50	
14	51	
15	52	
Повторение		>

Repeat	
Понедельник	
Вторник	
Среда	
Четверг	
Пятницы	
Суббота	
Воскресенье	

На экране настроек кондиционера изменяется фотография кондиционера, имя кондиционера, либо полностью удаляется вся информация о кондиционере из программного обеспечения. Для того, чтобы введенные настройки сохранились, необходимо нажать на кнопку «запомнить» в правом верхнем углу.



Эксплуатируйте Wi-Fi модуль только в соответствии с данным руководством. Изменения или модификации данного блока (Wi-Fi модуля), не квалифицированным специалистом приведут к потере гарантии.

Компания не несет ответственности за какие-либо вопросы и проблемы, вызванные качеством интернета, беспроводной сетью маршрутизатора и интеллектуального устройства. Пожалуйста, свяжитесь с поставщиком для получения дополнительной помощи.

7. Место производства оборудования

Производитель — GD Midea Air-Conditioning Equipment Co., Ltd., импортер — ООО «ТРЕЙДКОН» (ИНН 7838058932), информация для связи: GD Midea Air-Conditioning Equipment Co., Ltd. Китай, Midea headquarter building, №6 Midea Avenue, Beijiao, Shunde, Foshan, Guangdong.

Для заметок



Продажу, установку и сервисное обслуживание представленного
в настоящей инструкции оборудования производит _____
Тел. _____, факс _____, www. _____

Изготовитель оборудования оставляет за собой право вносить изменения в конструкцию, внешний вид, технические характеристики оборудования, а также соответствующую техническую документацию без предварительного уведомления. Информация об изготовителе оборудования содержится в сертификате соответствия.