

*DOSSIER ELECTRIQUE  
ELECTRICAL FILE*

Index / Index	Date	Nom / Name	Modifications



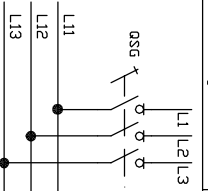
LCH 502 VK STD  
PARSDN

Nom: / Name:  
E-R  
Date: 29-05-2006

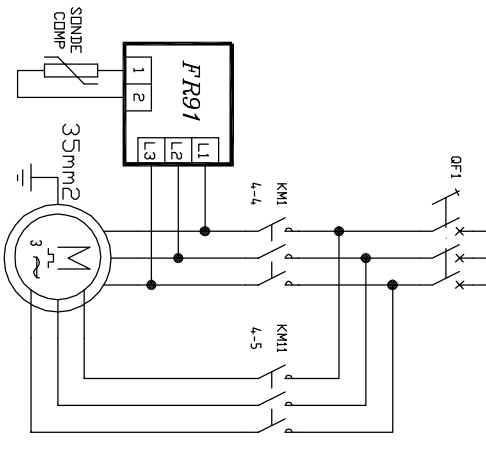
SE133024

0 / 12

0 1 2 3 4 5 6 7 8 9



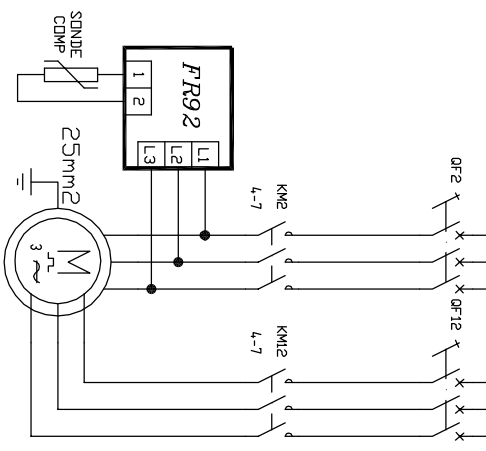
400V
3.50Hz
P max
243KW
I max
400A
I dem
785A



PAS DE CABLE  
 I 250A  
 3x35mm<sup>2</sup> + 3x35mm<sup>2</sup>  
 3x35mm<sup>2</sup> + 3x35mm<sup>2</sup>

CSH8561-125V
P = 120 kW
In = 197 A
Id = 571 A

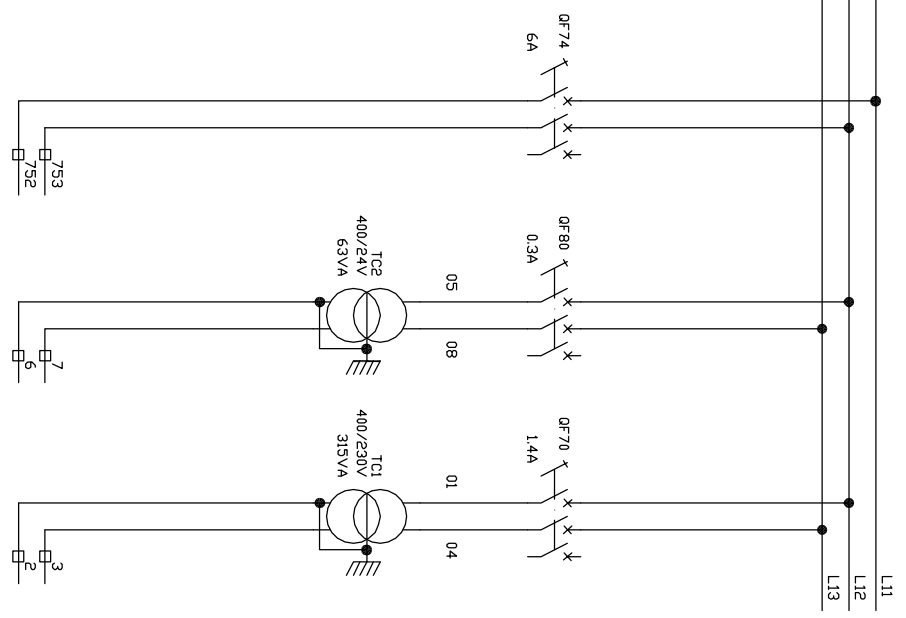
M1



3x16 mm<sup>2</sup> + 3x16 mm<sup>2</sup>  
 I 80A  
 3x25 mm<sup>2</sup> + 3x25 mm<sup>2</sup>  
 3x25mm<sup>2</sup> + 3x25mm<sup>2</sup>

CSH7571-90V
P = 89 kW
In = 148 A
Id = 423 A

M2



QF1
NO   NF
6-0

QF2
NO   NF
6-2

QF12
NO   NF
6-2

QF74
NO   NF
6-3

MODIFICATIONS

# SCHEMA ELECTRIQUE



3x 1,5 mm <sup>2</sup>	3x 1,5 mm <sup>2</sup>	3x 1,5 mm <sup>2</sup>	3x 1,5 mm <sup>2</sup>	3x 1,5 mm <sup>2</sup>
▮ 6,3A	▮ 6,3A	▮ 6,3A	▮ 6,3A	▮ 6,3A
4x 1,5 mm <sup>2</sup>	4x 1,5 mm <sup>2</sup>	4x 1,5 mm <sup>2</sup>	4x 1,5 mm <sup>2</sup>	4x 1,5 mm <sup>2</sup>

3x 1,5 mm <sup>2</sup>	3x 1,5 mm <sup>2</sup>	3x 1,5 mm <sup>2</sup>	3x 1,5 mm <sup>2</sup>	3x 1,5 mm <sup>2</sup>
▮ 6,3A	▮ 6,3A	▮ 6,3A	▮ 6,3A	▮ 6,3A
4x 1,5 mm <sup>2</sup>	4x 1,5 mm <sup>2</sup>	4x 1,5 mm <sup>2</sup>	4x 1,5 mm <sup>2</sup>	4x 1,5 mm <sup>2</sup>

CM29 - 700T <sup>r</sup>	CM29 - 700T <sup>r</sup>	CM29 - 700T <sup>r</sup>	CM29 - 700T <sup>r</sup>	CM29 - 700T <sup>r</sup>
P <sub>a</sub> =1,7 kW	P <sub>a</sub> =1,7 kW	P <sub>a</sub> =1,7 kW	P <sub>a</sub> =1,7 kW	P <sub>a</sub> =1,7 kW
P <sub>u</sub> =1,1 kW	P <sub>u</sub> =1,1 kW	P <sub>u</sub> =1,1 kW	P <sub>u</sub> =1,1 kW	P <sub>u</sub> =1,1 kW
I <sub>n</sub> =5,5 A	I <sub>n</sub> =5,5 A	I <sub>n</sub> =5,5 A	I <sub>n</sub> =5,5 A	I <sub>n</sub> =5,5 A
I <sub>Δ</sub> =16 A	I <sub>Δ</sub> =16 A	I <sub>Δ</sub> =16 A	I <sub>Δ</sub> =16 A	I <sub>Δ</sub> =16 A

CM29 - 700T <sup>r</sup>	CM29 - 700T <sup>r</sup>	CM29 - 700T <sup>r</sup>	CM29 - 700T <sup>r</sup>	CM29 - 700T <sup>r</sup>
P <sub>a</sub> =1,7 kW	P <sub>a</sub> =1,7 kW	P <sub>a</sub> =1,7 kW	P <sub>a</sub> =1,7 kW	P <sub>a</sub> =1,7 kW
P <sub>u</sub> =1,1 kW	P <sub>u</sub> =1,1 kW	P <sub>u</sub> =1,1 kW	P <sub>u</sub> =1,1 kW	P <sub>u</sub> =1,1 kW
I <sub>n</sub> =5,5 A	I <sub>n</sub> =5,5 A	I <sub>n</sub> =5,5 A	I <sub>n</sub> =5,5 A	I <sub>n</sub> =5,5 A
I <sub>Δ</sub> =16 A	I <sub>Δ</sub> =16 A	I <sub>Δ</sub> =16 A	I <sub>Δ</sub> =16 A	I <sub>Δ</sub> =16 A

M31 M32 M33 M34 M35 M36 M37 M38 M39

QF31	NO	NF
	8-1	

QF32	NO	NF
	8-1	

QF33	NO	NF
	8-1	

QF34	NO	NF
	8-2	

QF35	NO	NF
	8-2	

QF36	NO	NF
	8-1	

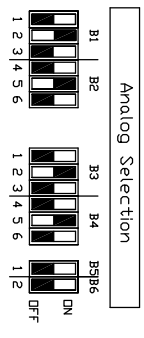
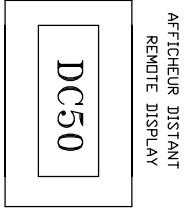
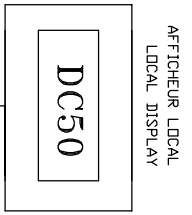
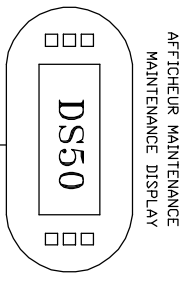
QF37	NO	NF
	8-1	

QF38	NO	NF
	8-1	

QF39	NO	NF
	8-2	

# SCHEMA ELECTRIQUE

0 1 2 3 4 5 6 7 8 9

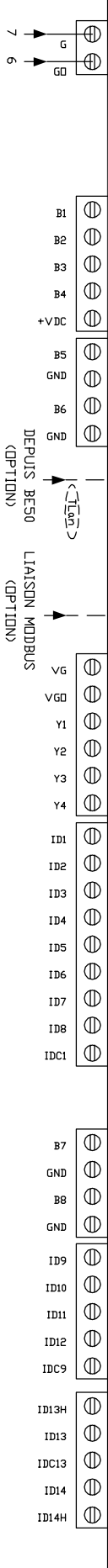
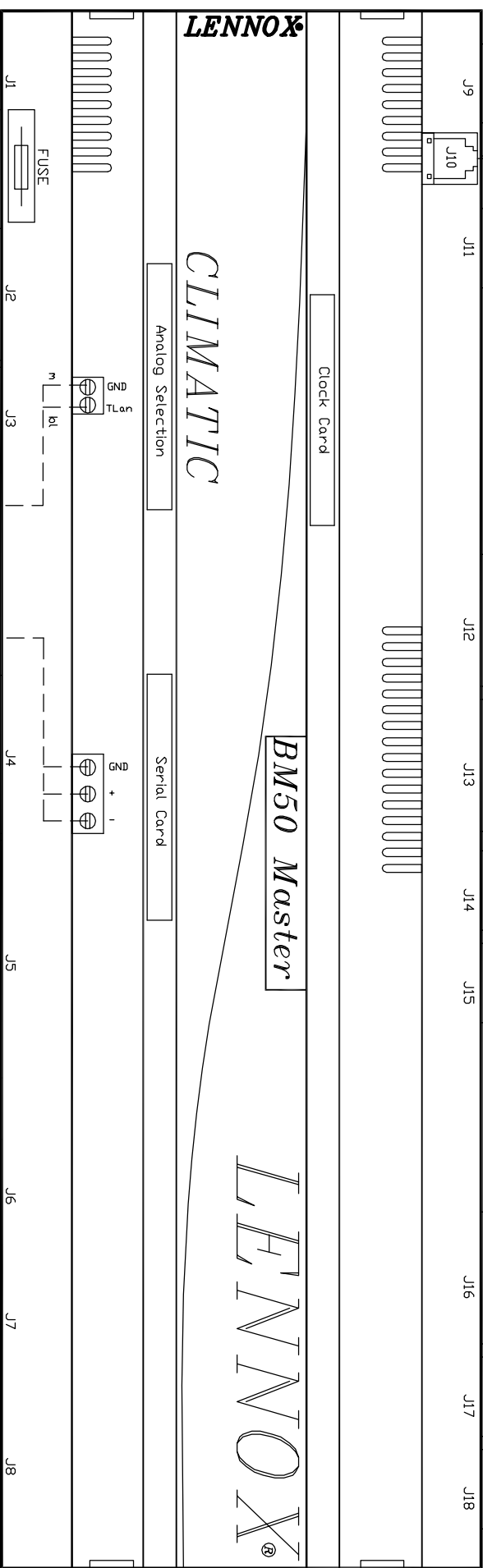
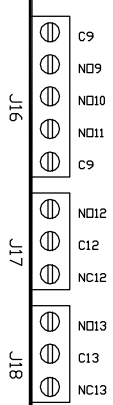
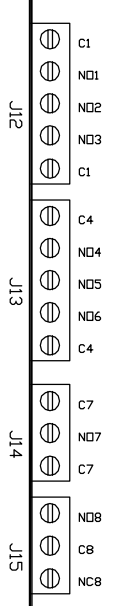
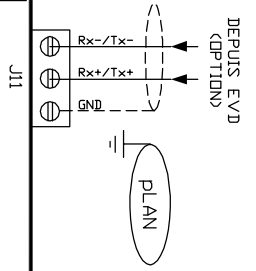
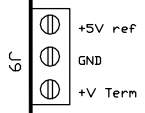


Input B1-B2-B3-B4

DN	DN	DN	DN	Input
DN	DN	DN	DN	0/1V
DN	DN	DN	DN	NTC
DN	DN	DN	DN	0/20mA
DN	DN	DN	DN	0/5V

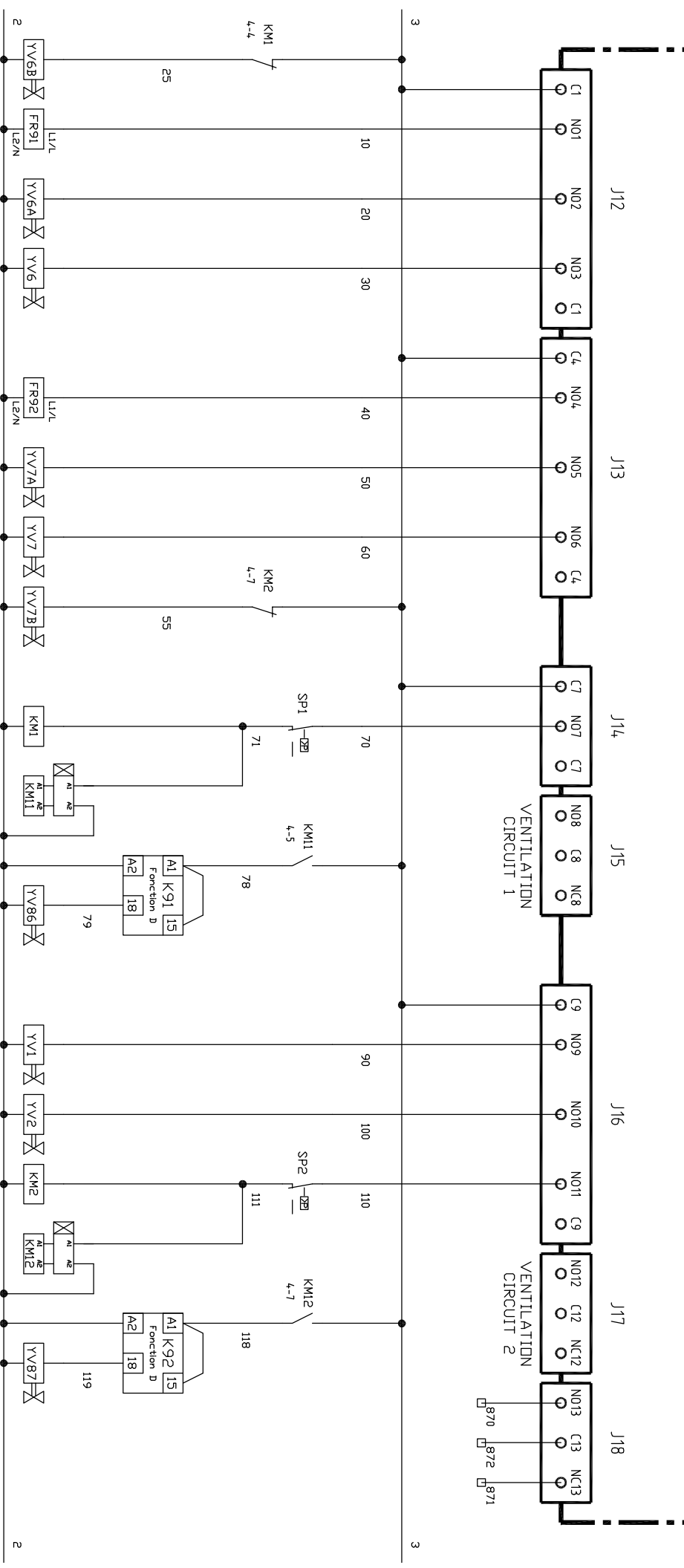
Input B5-B6

DN	Input
DN	digital input
DN	NTC



**SCHEMA ELECTRIQUE**

Indice	DATE	NOM	MODIFICATIONS



FR91	NO	NF
6-0	6-0	

FR92	NO	NF
6-2	6-2	

KM1	NO	NF
8-0	8-9	
1-2	4-0	
1-2	1-2	
1-2	1-2	
1-2	4-5	
6-1		

KM11	NO	NF
1-2	1-2	
1-2	1-2	
1-2	4-5	

REGLAGES  
100%  
10s  
D

KM2	NO	NF
8-1	8-9	
1-4	4-3	
1-4	1-5	
1-4	1-5	
1-4	4-8	
6-2		

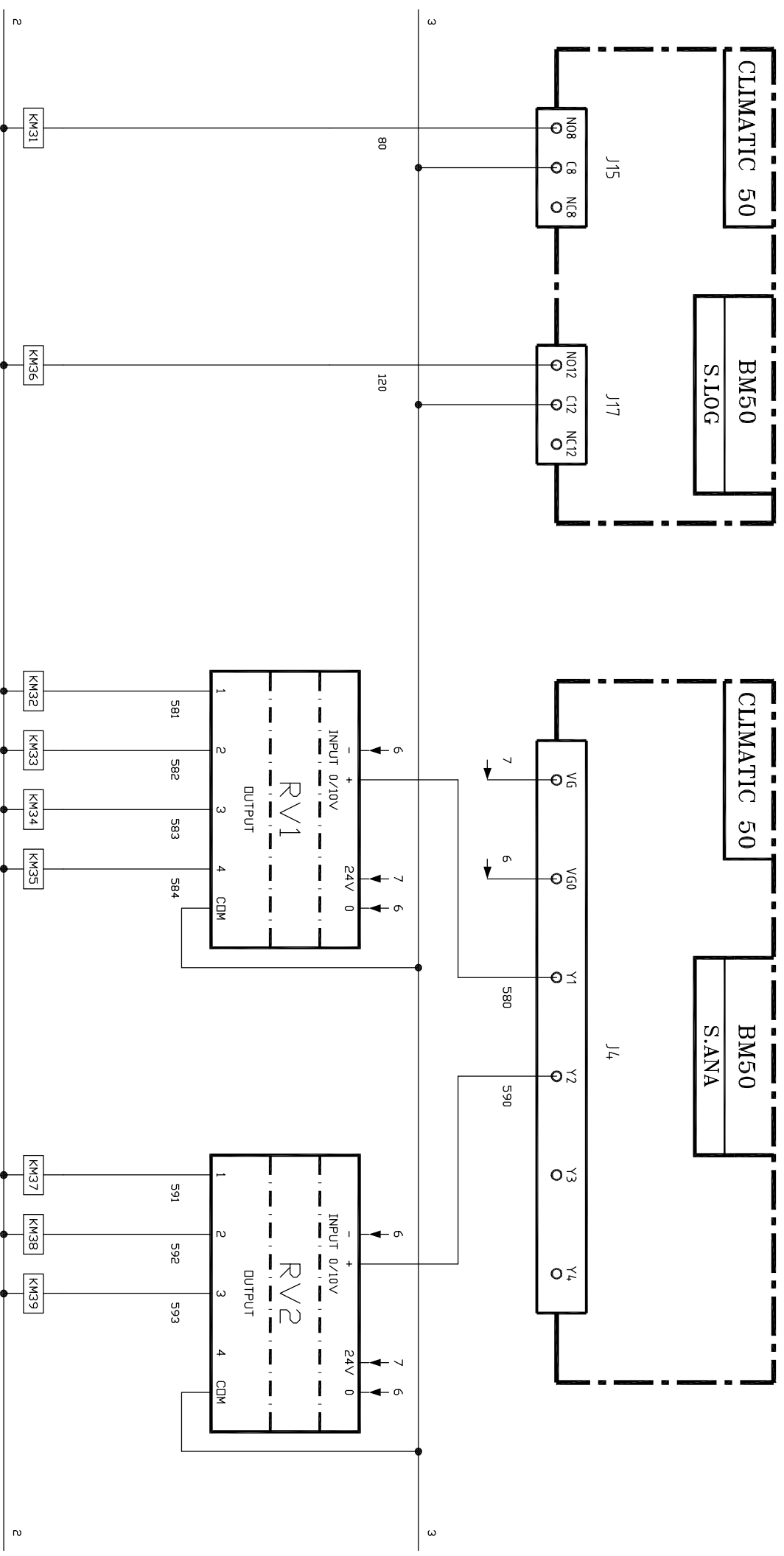
KM12	NO	NF
1-5	1-5	
1-5	1-5	
1-4	4-8	

REGLAGES  
100%  
10s  
D

MODIFICATIONS

# SCHEMA ELECTRIQUE

0 1 2 3 4 5 6 7 8 9



KM31	NO	NF
2-1		
2-1		
2-1		
2-1		
2-1		
2-1		
2-1		
2-1		
2-1		
2-1		

KM36	NO	NF
2-6		
2-6		
2-6		
2-6		
2-6		
2-6		
2-6		
2-6		
2-6		
2-6		

KM32	NO	NF
2-1		
2-2		
2-1		
2-1		
2-1		
2-1		
2-1		
2-1		
2-1		
2-1		

KM33	NO	NF
2-2		
2-2		
2-2		
2-2		
2-2		
2-2		
2-2		
2-2		
2-2		
2-2		

KM34	NO	NF
2-3		
2-3		
2-3		
2-3		
2-3		
2-3		
2-3		
2-3		
2-3		
2-3		

KM35	NO	NF
2-4		
2-4		
2-4		
2-4		
2-4		
2-4		
2-4		
2-4		
2-4		
2-4		

KM37	NO	NF
2-7		
2-7		
2-7		
2-7		
2-7		
2-7		
2-7		
2-7		
2-7		
2-7		

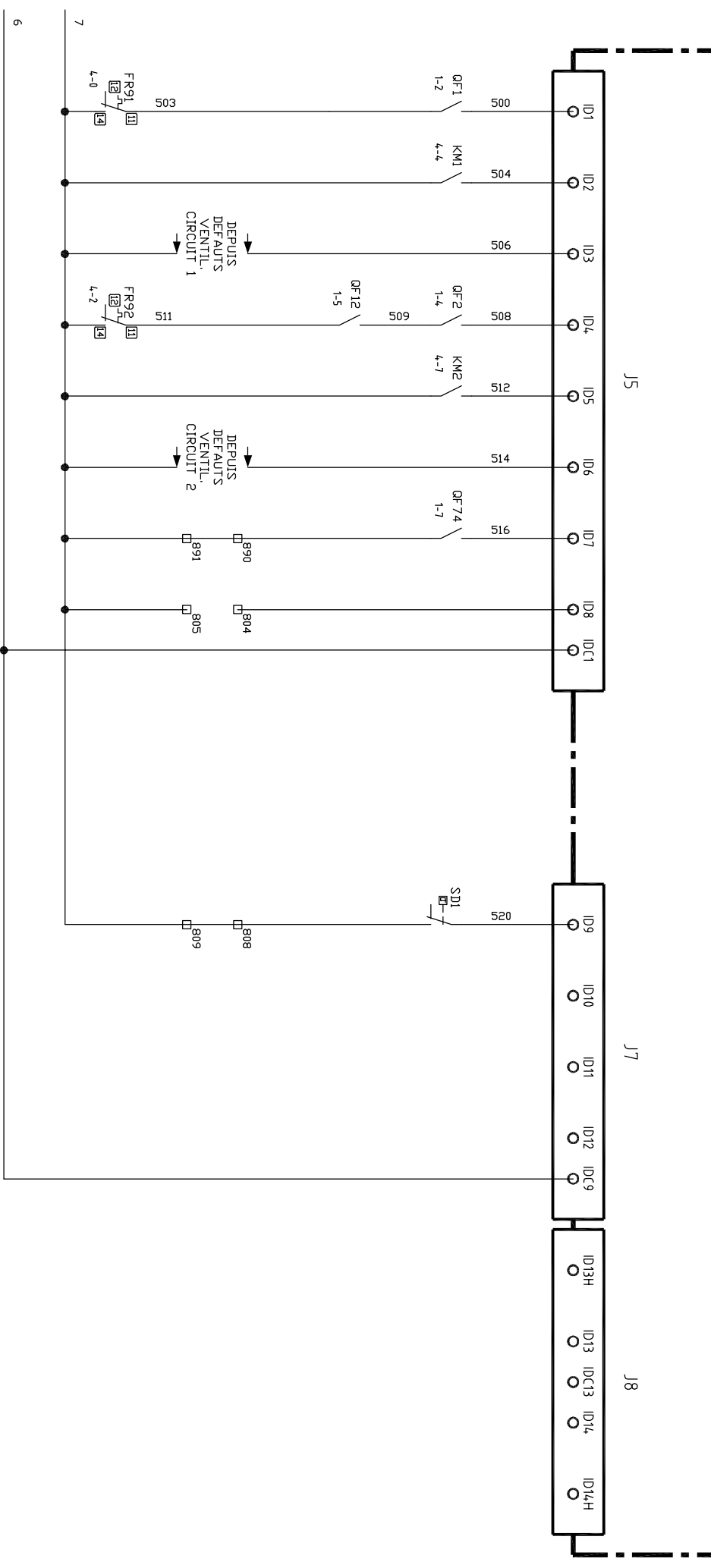
KM38	NO	NF
2-8		
2-8		
2-8		
2-8		
2-8		
2-8		
2-8		
2-8		
2-8		
2-8		

KM39	NO	NF
2-8		
2-8		
2-8		
2-8		
2-8		
2-8		
2-8		
2-8		
2-8		
2-8		

# SCHEMA ELECTRIQUE

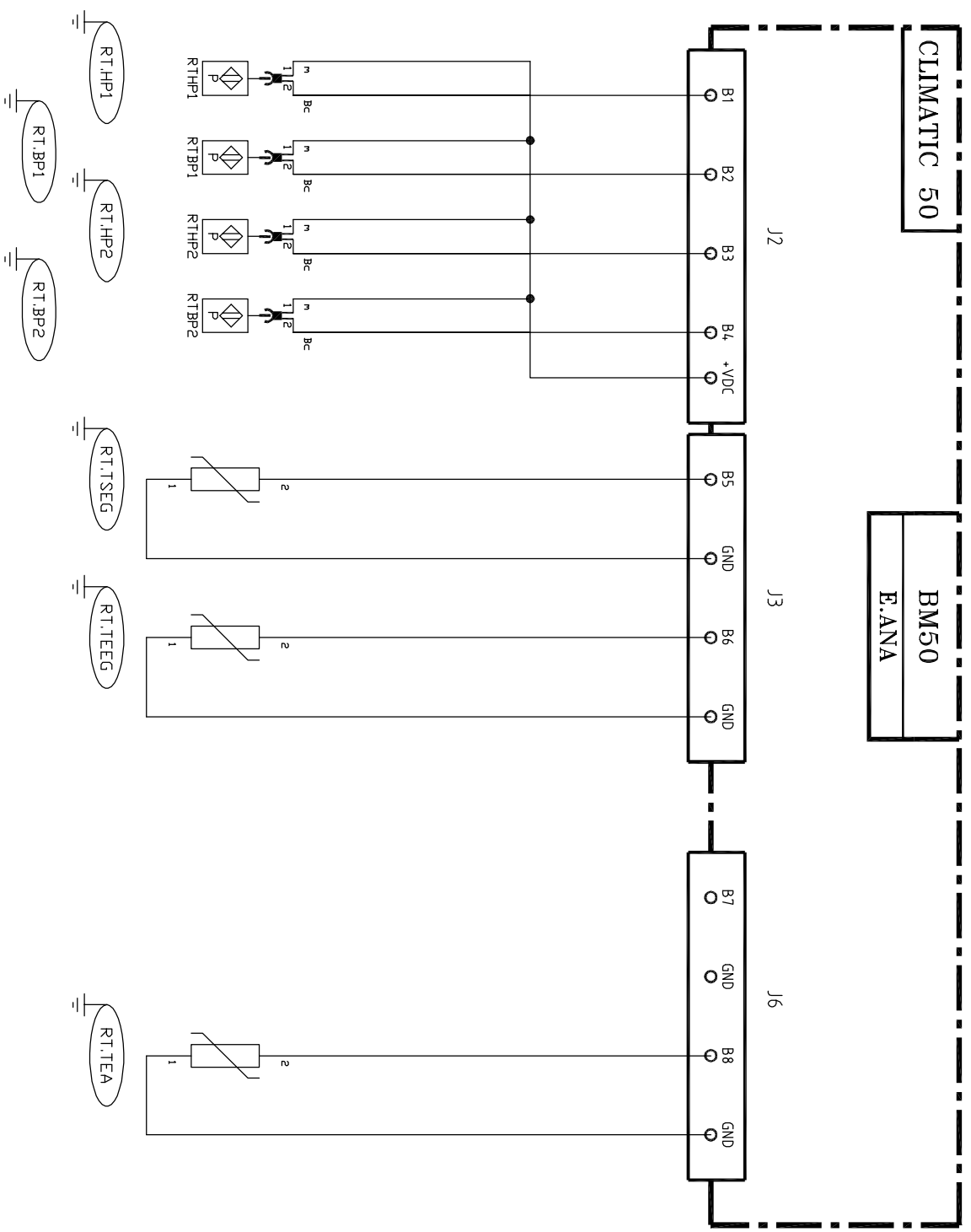
CLIMATIC 50

BM50  
E.LOG



Index	DATE	NOM	MODIFICATIONS

# SCHEMA ELECTRIQUE

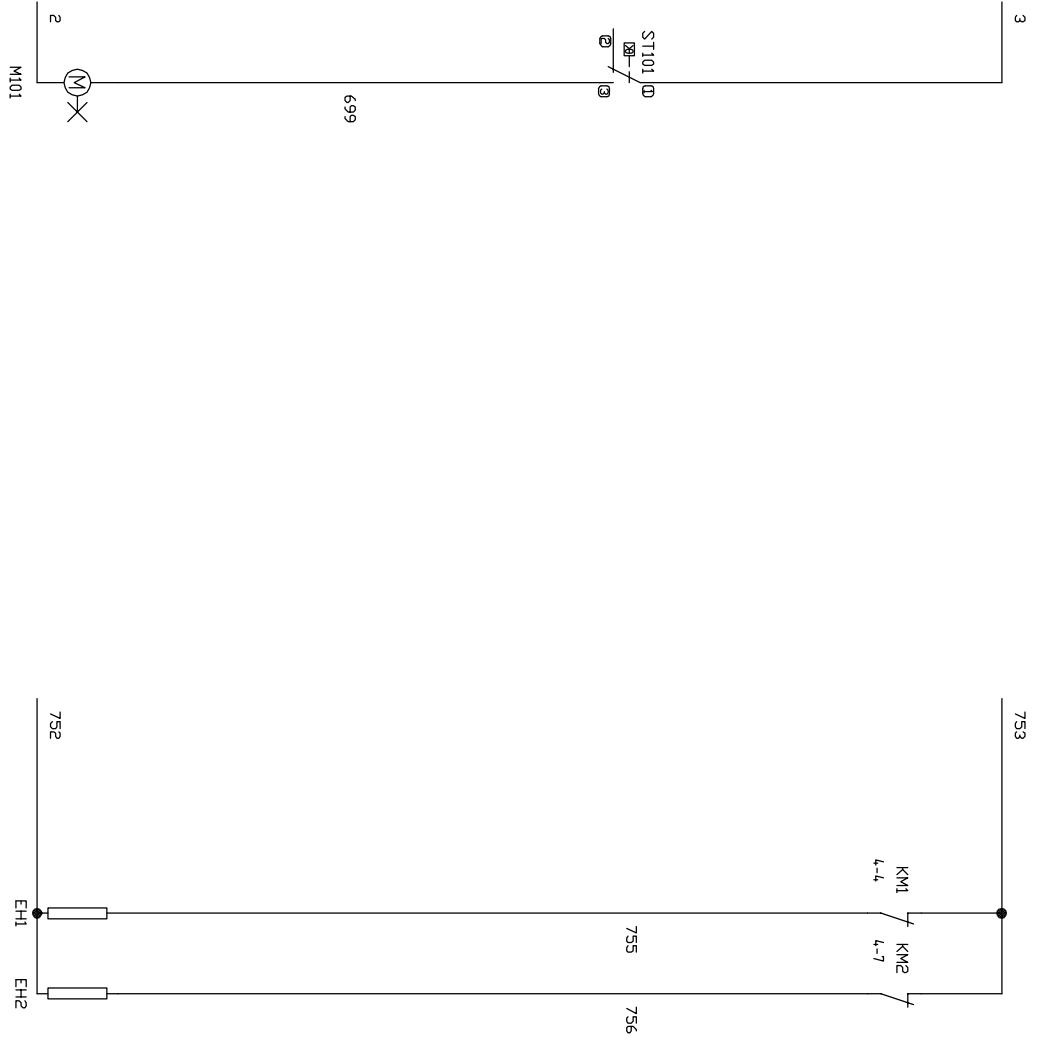
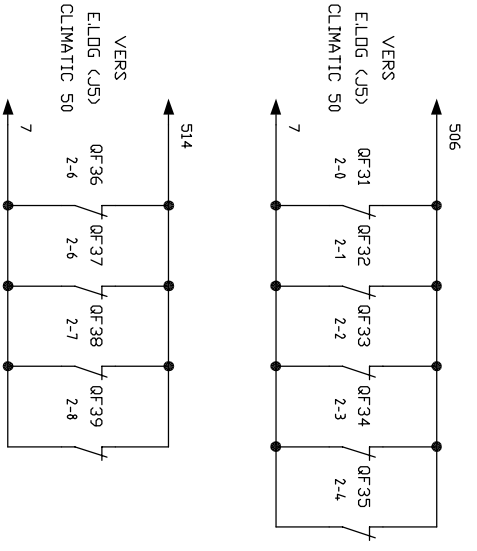
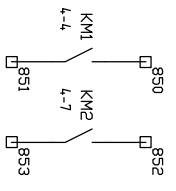


Index	DATE	NOM	MODIFICATIONS

# SCHEMA ELECTRIQUE



0	1	2	3	4	5	6	7	8	9
VERS	VERS	VERS	VERS	VERS	VERS	VERS	VERS	VERS	VERS
ELD06 (J5)	ELD06 (J5)	ELD06 (J5)	ELD06 (J5)	ELD06 (J5)	ELD06 (J5)	ELD06 (J5)	ELD06 (J5)	ELD06 (J5)	ELD06 (J5)
CLIMATIC 50	CLIMATIC 50	CLIMATIC 50	CLIMATIC 50	CLIMATIC 50	CLIMATIC 50	CLIMATIC 50	CLIMATIC 50	CLIMATIC 50	CLIMATIC 50



<b>SCHEMA ELECTRIQUE</b>									
8 / 12									

Indices	
DATE	
NOM	
MODIFICATIONS	

0  
1  
2  
3  
4  
5  
6  
7  
8  
9

ALIMENTATION  
GENERALE  
GENERAL  
SUPPLY

NEUTRAL	(OPTION) NEUTRE	N
PHASE 1	PHASE 1	L1
PHASE 2	PHASE 2	L2
PHASE 3	PHASE 3	L3
EARTH	TERRE	PE

FAULTS RESET NC=RESET	RESET DES DEFAUTS NF=RESET	804 805
CUSTOMER 'S WATER FLOW OF EVAPORATOR	DEBIT EVAPORATEUR CLIENT (CONTACT SEC)	808 809
REMOTE CONTACT FOR COMPRESSOR 1	REPORT CONTACT SEC DE MARCHE COMPRESSEUR 1	850 851
REMOTE CONTACT FOR COMPRESSOR 2	REPORT CONTACT SEC DE MARCHE COMPRESSEUR 2	852 853
REMOTE CONTACT NORMALLY OPEN REMOTE CONTACT NORMALLY CLOSED GENERAL FAILURE UNIT	REPORT CONTACT SEC N.O REPORT CONTACT SEC N.F DE DEFAUT GENERAL GROUPE	870 871 872
REMOTE ON/OFF FOR THE UNIT	MARCHE/ARRET A DISTANCE GROUPE (CONTACT SEC)	890 891

SCHEMA ELECTRIQUE

	0	1	2	3	4	5	6	7	8	9
A1->9	Horloge de degivrage Defrost timer			FU90 . . .	Fusible divers Various fuse			KA01	Relais auxiliaire d'alarme (sauf SULZER) Alarm auxiliary relay (except Sulzer)	
AP4	Carte de permutation Sequence switch card		FV . . .	Relais seuil tension Voltage level relay			KA02	Relais auxiliaire M/A à distance (24 V ou autre) Remote Start/Stop auxiliary relay (24V or else)		
C . . .	Condensateur Capacitor		HA . . .	Signalisation sonore Sound signal			KA1->9	Relais chaîne de securite compresseur ou circuit Compressor or circuit safety line relay		
D1 . . .	Relais anti-court cycle Anti-short cycle relay		HL01	Voyant défaut general General fault lamp			KA10->12	Relais Marche / Arrêt ON / OFF relay		
EH1->10	Resistance carter Crankcase heater		HL1->9	Voyant marche compresseur Compressor operating lamp			KA15	Relais pump down au demarrage Pump down relay		
EH11->15	Resistance bouteille Receiver heater		HL11->20	Voyant marche ventilateur Fan operating lamp			KA31->34	Relais marche forcee vanne liquide Solenoid liquid valve forced operation relay		
EH16->25	Resistance evapora-teur Evaporator heater		HL25->29	Voyant défaut pompe Pump fault lamp			KA40	Presence tension On line relay		
EH26->35	Resistance condenseur Condenser heater		HL30	Voyant sous tension Power On lamp			KA41->49	Relais renvoi défaut compresseur Remote compressor fault relay		
EH65->70	Resistance pompe Pump heater		HL31->39	Voyant arrêt contrôle Control thermostat stop lamp			KA50->75	Relais divers Various relay		
EH90->100	Resistance diverse Various heater		HL41->49	Voyant arrêt securite Safety stop lamp			KA76	Relais thermostat antigel Antifreeze thermostat relay		
EH101 . . .	Resistance armoire Electrical panel heater		HL51->60	Voyant défaut ventilateur Fan fault lamp			KA80	Relais contrôleur de debit Flow switch relay		
EL . . .	Eclairage Lighting		HL65->69	Voyant marche pompe Pump operation lamp			KA91->99	Relais protection interne compresseur Solid-state motor protection relay		
FA . . .	Relais seuil de courant Current limit relay		HL90 . . .	Voyant divers Various lamp			KM1->24	Contacteur compresseur Compressor contactor		
FR1->19	Relais thermique compresseur Compressor motor thermal overload contactor		K1->9	Inter temporise demarrage compresseur Compressor start timer			KM31->64	Contacteur ventilateur Fan contactor		
FR31->64	Relais thermique ventilateur Fan motor thermal overload contactor		K15->22	Inter temporise pump down au demarrage Pump down timer			KM65->85	Contacteur pompe Pump contactor		
FR65->70	Relais thermique pompe Pump motor thermal overload contactor		K31->34	Inter temporise passage ventilation GV / PV Fan HS / LS permutation timer			KM90 . . .	Contacteur divers Various contactor		
FR80->90	Relais thermique divers Various motor protector		K41->49	Inter temporise renvoi défaut compresseur Remote compressor fault timer			KT1->9	Relais temporise demarrage compresseur Compressor start time delayed relay		
FR91->99	Protection moteur compresseur Solid-state motor protector		K61->65	Inter temporise by-pass pressostat B.P. L.P. pressostat by-pass timer			KT11->14	Relais temporise decalage demarrages compresseurs Time delayed relay for compressor start gap		
FU1->50	Fusible moteur Motor fuse		K71->75	Inter temporise vanne by pass detendeur Expansion valve by-pass timer			KT15	Relais temporise arrêt groupe "type laiterie" Unit stop time delayed relay (dairy industry)		
FU60->69	Fusible contrôle Control fuse		K80	Inter temporise défaut debit Flow switch timer			KT21->24	Relais temporise coupure BP LP cut off time delayed relay		
FU70->78	Fusible protection transformateur Transformer protection fuse		K90 . . .	Inter temporise divers Various timers			KT37	Relais cliignoteur Cliignoteur relay		
Indices	DATE	NOM	MODIFICATIONS							

## SCHEMA ELECTRIQUE

	0	1	2	3	4	5	6	7	8	9
	KT41->49	Relais temporisé renvoi de défaut Remote fault time delayed relay		QF70->89	Disjoncteur protection circuit commande Control circuit protection circuit breaker			SA11	Interrupteur local/distance Local/remote switch	
	KT90 . . . .	Relais temporisé divers Various time delayed relay		QF90 . . . .	Disjoncteur divers Various circuit breaker			SA12->16	Interrupteur marche pompe Pump on/off switch	
	M1->9	Compresseur Compressor motor		QS1->30	Porte fusible compresseur Compressor fuse breaker			SA17	Permutateur compresseur Compressor permutation switch	
	M11->M15	Anti-court cycle Anti-short cycle		QS31->64	Porte fusible ventilateur Fan fuse breaker			SA18-19	Permutateur pompe Pump permutation switch	
	M31->64	Ventilateur Fan motor		QS65->69	Porte fusible pompe Pump fuse breaker			SA20	Permutateur été/hiver Summer/winter switch	
	M65->70	Pompe Pump		QS90 . . . .	Porte fusible divers Various fuse breaker			SA21	Permutateur M/A Klaxon Horn switch ON/OFF	
	M90->100	Moteur divers Various motors		QSG	Interrupteur general Main power interrupter			SA90 . . . .	Interrupteur divers Various switches	
	M101-102	Ventilateur d'armoire Electrical panel fan			ouSectionneur general orMain power switch			SB1	Bouton poussoir hors tension Off line push button	
	M111->109	Ventilateur de cuvette compresseur Compressor cylinder head fan			ouDisjoncteur general orMain power circuit breaker			SB2	Bouton poussoir sous tension On line push button	
	UCHILLER	Regulateur Regulator		R . . . .	Resistance triphasee 3 phase heater			SB3->6	Bouton poussoir marche Start push button	
	AP2	Module supplémentaire (CP2) Extra regulator module (CP2)		RC . . . .	Circuit RC RC circuit			SB7->9	Bouton poussoir arrêt Stop push button	
	AP31-32 (RV1-2)	Relais de commande ventilateur monophasé Command relay for single phase fan motor		RT . . . .	Sonde ou capteur Temperature or pressure sensor			SB10	Bouton poussoir arrêt d'urgence Emergency stop push button	
	AP1	Module de base (CP1) Basic module (CP1)		RTTEA	Temperature d'entree d'air Air inlet temperature			SB11	Bouton poussoir arrêt klaxon Horn stop push button	
	P1 . . . .	Afficheur D27 ouPC905 D27 or PC905 display		RTTEEG	Temperature d'entree d'eau glatee Cold water inlet temperature			SB12	Bouton poussoir test lampe Lamp test push button	
	PA . . . .	Ampèremètre Ammeter		RTTSEG	Temperature de sortie d'eau glatee Cold water outlet temperature			SB16->24	Bouton poussoir rearmement huile Oil pressostat reset push button	
	PJ . . . .	Wattmètre (compteur d'energie) Wattmeter		RTTREF . . . .	Temperature de refroidement Discharge temperature			SB25->29	Bouton poussoir arrêt pompe Pump stop push button	
	PT1->9	Compteur horaire Hour meter		RTTASP . . . .	Temperature d'aspiration Suction temperature			SB41	Bouton poussoir effacement défaut Fault reset push button	
	PV . . . .	Voltmètre		RTTBP . . . .	Temperature d'évaporation Evaporating temperature			SB65->69	Bouton poussoir marche pompe Start pump push button	
	QF1->14	Disjoncteur compresseur Compressor circuit breaker		RV1 . . . .	Variateur de vitesse Speed regulator			SB76->80	Bouton poussoir rearmement antigel Antifreeze reset push button	
	QF31->64	Disjoncteur ventilateur Fan circuit breaker		SA1->5	Interrupteur sous tension On-off switch			SB90 . . . .	Bouton poussoir divers Various push button	
	QF65->69	Disjoncteur pompe Pump circuit breaker		SA6->10	Interrupteur marche circuit Circuit start switch			SD1 . . . .	Contrôleur de débit Flow switch	

## SCHEMA ELECTRIQUE

	0	1	2	3	4	5	6	7	8	9
SL1->5	Contrôleur de niveau d'eau Water level controller			ST36->40	Thermostat départ d'eau Water outlet thermostat			YV36->40	Electrovanne gaz chauds pressostatique Pressostatic hot gas solenoid valve	
SL16->20	Contrôleur de niveau d'huile Oil level controller		ST41->45	Thermostat retour d'eau Water inler thermostat			YV41->45	Electrovanne gaz chauds thermostatique Thermostatic hot gas solenoid valve		
SP1->9	Pressostat HP HP pressostat	Pressostat BP LP pressostat	ST46->55	Thermostat d'huile Oil thermostat			YV46->50	Electrovanne décharge bouteille Receiver by-pass valve		
SP16->25	Pressostat d'huile Oil pressostat		ST71->75	Thermostat de surchauffe Overheat thermostat			YV51->55	Electrovanne aspiration Suction solenoid valve		
SP26->30	Pressostat BP antigel Antifreeze pressostat		ST76->85	Thermostat de degivrage Defrosting thermostat			YV56->60	Electrovanne by pass condenseur (ete/hiver) Condenser by-pass solenoid valve (winter/summer)		
SP31->50	Pressostat HP de commande ventilateur Fan control HP pressostat		ST90->100	Thermostat antigel Antifreeze thermostat			YV61->70	Electrovanne inversion cycle Reverse cycle solenoid valve		
SP51->55	Pressostat HP de commande résistance bouteille Receiver heater control pressostat		ST101...	Thermostat divers Various thermostat			YV71->75	Electrovanne by pass détendeur Expansion valve by-pass solenoid valve		
SP56->60	Pressostat HP de commande vanne decharge bouteille Discharge valve control pressostat		T1...	Thermostat résistance et ventilateur d'airnoire Electrical panel fan and heater control thermostat			YV90...	Electrovanne diverse Various solenoid valve		
SP61->65	Pressostat HP de commande delestage Overload control pressostat		TA...	Transformateur CLIMATIC CLIMATIC transformer						
SP66->70	Pressostat HP de commande degivrage Defrosting pressostat		TC1...	Transformateur d'intensité Current transformer						
SP71->75	Pressostat de commande by-pass détendeur Expansion valve by-pass control pressostat		V...	Transformateur Transformer						
SP90->110	Pressostat divers Various pressostat		V0PT...	Diode Diode						
SP111->115	Pressostat HP/BP combine HP/LP pressostat		XB...	Optocoupleur Optoelectronic coupler						
SQ1...	Contact de porte Door contact		XS90...	Barette sectionnable Isolator link						
SR91...	Contrôleur de phase Phase controller		YP1...	Prise de courant Plug						
ST1->5	Thermostat de contrôle Control thermostat		YV1->5	Détendeur électronique Electronic expansion valve						
ST11->15	Thermostat de commande résistance bouteille Receiver heater control thermostat		YV6->15	Electrovanne liquide Liquid solenoid valve						
ST16->25	Thermostat de commande résistance évaporateur Evaporator heater control thermostat		YV16->20	Electrovanne réduction de puissance compresseur Compressor capacity control valve						
ST26->30	Thermostat de commande résistance condenseur Condenser heater control thermostat		YV21->25	Electrovanne injection de liquide Liquid injection solenoid valve						
ST31->35	Thermostat de commande ventilateur Fan control thermostat		YV26->35	Electrovanne économiseur Economizer solenoid valve						
				Electrovanne by-pass compresseur Compressor by-pass solenoid valve						

INDICES

DATE

NOM

MODIFICATIONS

## SCHEMA ELECTRIQUE