



LENNOX[®]

CLIMATIC



PROVIDING **GLOBAL SYSTEM SOLUTIONS**

**Passerelle JBUS
CL06
JBUS Interface
CL06**

SOMMAIRE - CONTENTS

CHAPITRE I : PASSERELLE JBUS CHAPTER I : JBUS INTERFACE

| | |
|--|-----------|
| Introduction | |
| <i>Introduction</i> | 2 |
| 1. Présentation - <i>Presentation</i> | 3 |
| 2. Role - <i>Role</i> | 3 |
| 3. Description fonctionnelle | |
| <i>Functionnal description</i> | 3 |
| 3.1 Module JBUS - <i>JBUS module</i> | 3 |
| 3.2 Module de gestion de données - <i>Data Management Module</i> | 3 |
| 3.3 Module CLIMATIC - <i>CLIMATIC module</i> | 6 |
| 4. Configuration - <i>Configuration</i> | 6 |
| 4.1 Hard - <i>Hardware</i> | 6 |
| 5. Utilisation - <i>Utilisation</i> | 8 |
| 5.1 Soft - <i>Software</i> | 8 |
| 5.2 Hard - <i>Hardware</i> | 11 |
| 6. Traitement des données | |
| <i>Default processing</i> | 13 |

CHAPITRE II : CONVERTISSEUR DE PROTOCOLE CHAPTER II : PROTOCOL CONVERTER

| | |
|--------------------------------|-----------|
| 1. Dialogue avec GTC | |
| <i>Dialogue with GTC</i> | 15 |
| 2. Passerelle JBUS | |
| <i>JBUS Interface</i> | 20 |

| |
|--|
| Passerelle JBUS - CL 06 Réf : JBUS/10-00 |
|--|

Les caractéristiques techniques et spécifications figurant dans cette notice sont données à titre indicatif. Le constructeur se réserve le droit de les modifier sans préavis ni obligation pour lui de modifier identiquement les matériels déjà livrés.

Technical data and specifications given in this book are for information only and subject to change without notice, and not obligatory for the manufacturer to change accordingly any existing equipment.

CHAPITRE 1 : PASSERELLE JBUS

INTRODUCTION

Pour la mise en place d'une passerelle JBUS, certains éléments sont à fournir :

- Nombre de machines
- Nombre de CLIMATIC total
- Nombre de CLIMATIC par machine
- Numéro des CLIMATIC.

Une passerelle JBUS ne travaille qu'avec des CLIMATIC de numéros différents. Si deux CLIMATIC possèdent le même numéro, on est obligé d'installer deux passerelles JBUS.

EXEMPLE :

- Si 1 carte par machine : Numéroter les cartes : 0, 1, 2...
- Si > 1 carte par machine, respecter la configuration :
Machine 1 : 0, 1, 2... ---> Passerelle JBUS N° 1
Machine 2 : 0, 1, 2... ---> Passerelle JBUS N° 2.

1. PRESENTATION

C'est une carte à micro-processeur avec :

- Une liaison pour GTC,
- Une liaison pour CLIMATIC
- 8 sorties TOR
- 8 entrée TOR.

2. ROLE

Elle permet le raccordement d'un réseau CLIMATIC avec un organe (maître) dialoguant sous JBUS hexadécimal (ou MODBUS).

A savoir : un réseau CLIMATIC est composé au maximum de 8 CLIMATIC possédant chacun un numéro différent.

3. DESCRIPTION FONCTIONNELLE

La passerelle est composée de 3 modules :

- Module JBUS,
- Module gestion de données,
- Module CLIMATIC.

3.1 Module JBUS

Il assure la communication sur la ligne en conformité avec les spécifications du protocole JBUS hexadécimale.

CHAPTER 1 : JBUS INTERFACE

INTRODUCTION

To enable installation of a JBUS interface, certain items of information must be supplied :

- Number of machines
- Total number of Climatic
- Number of Climatic per machine
- Numbers of the Climatic

A JBUS interface only operates with Climatic which have different numbers.

If two Climatic have the same number, two JBUS interfaces have to be installed.

EXAMPLE :

- If there is 1 board per machine : number the boards : 0, 1, 2.....
- If there are >1 board per machine, respect the configuration :
Machine N°1 : 0, 1, 2,.... → JBUS N°1
Machine N°2 : 0, 1, 2,.... → JBUS N°2.

1. PRESENTATION

It's a microprocessor board with :

- a connection for B.M.S.,
- a connection for CLIMATIC
- 8 digital outputs
- 8 digital inputs

2. ROLE

It enables connection of a CLIMATIC network to a host (master) which dialogues using the JBUS hexadecimal (or MODBUS) protocol.

For info : A CLIMATIC network is made up of a maximum of 8 CLIMATIC, each having a different number.

3. FUNCTIONAL DESCRIPTION

The interface is made up of three elements :

- The JBUS module,
- The Data Management Module,
- The CLIMATIC module.

3.1 JBUS module

Ensures line communications in conformity with JBUS hexadecimal protocol specifications.

3.2 Module de gestion de données

C'est le module chargé de faire le lien entre les modules JBUS et CLIMATIC.

Il assure le rafraîchissement de la base de données et organise l'accès aux automates du réseau CLIMATIC en fonction des requêtes écritures, lecture, synchronisation.

Il exploite une "image mémoire" des registres automates.

Il effectue le cycle :

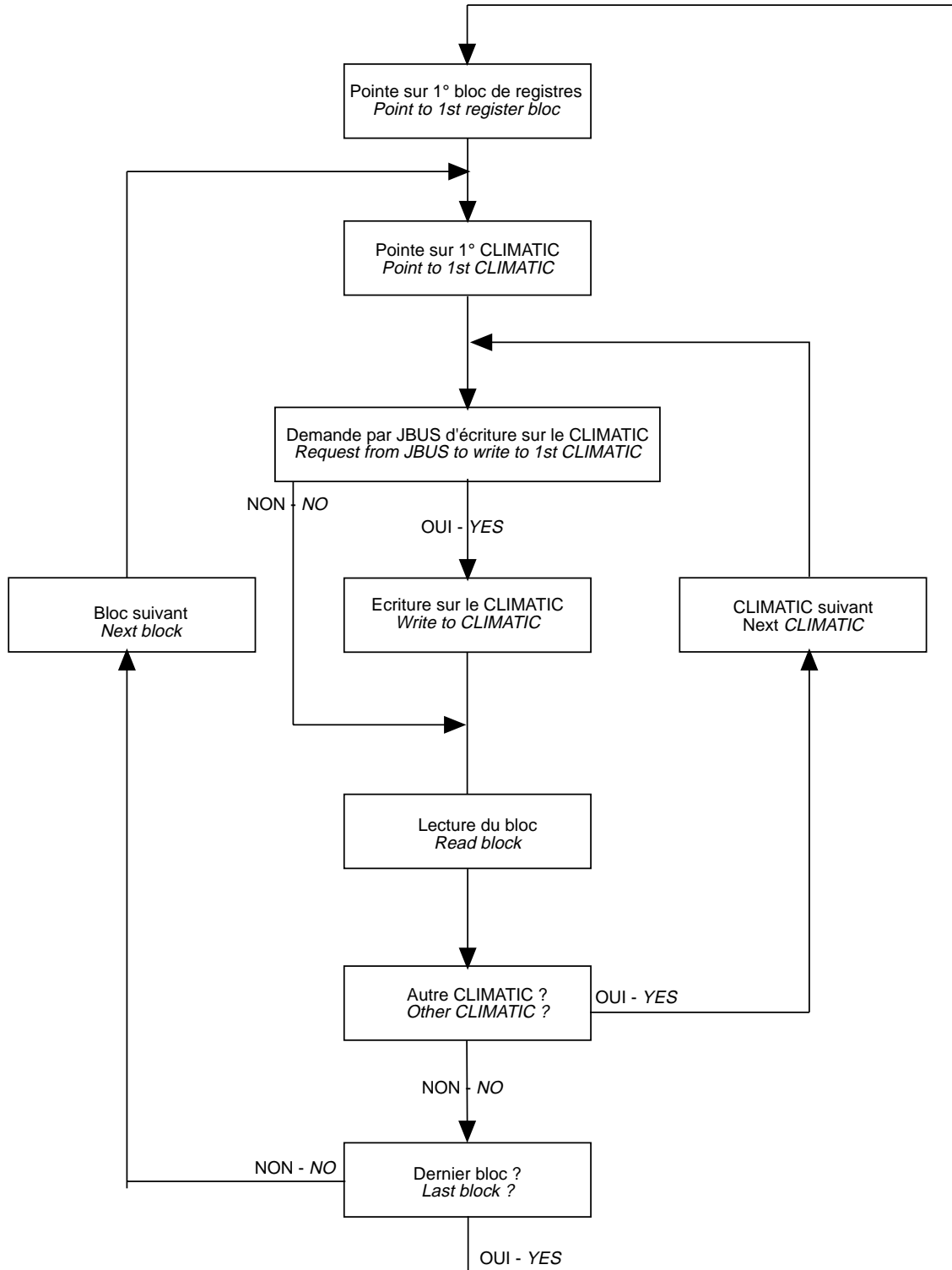
3.2 Data Management Module

This module serves as a link between the JBUS and CLIMATIC modules.

It ensures refreshment of the data base and organises access to the units in the CLIMATIC network for write, read and synchronisation requests.

It uses a "memory image" of the unit registers.

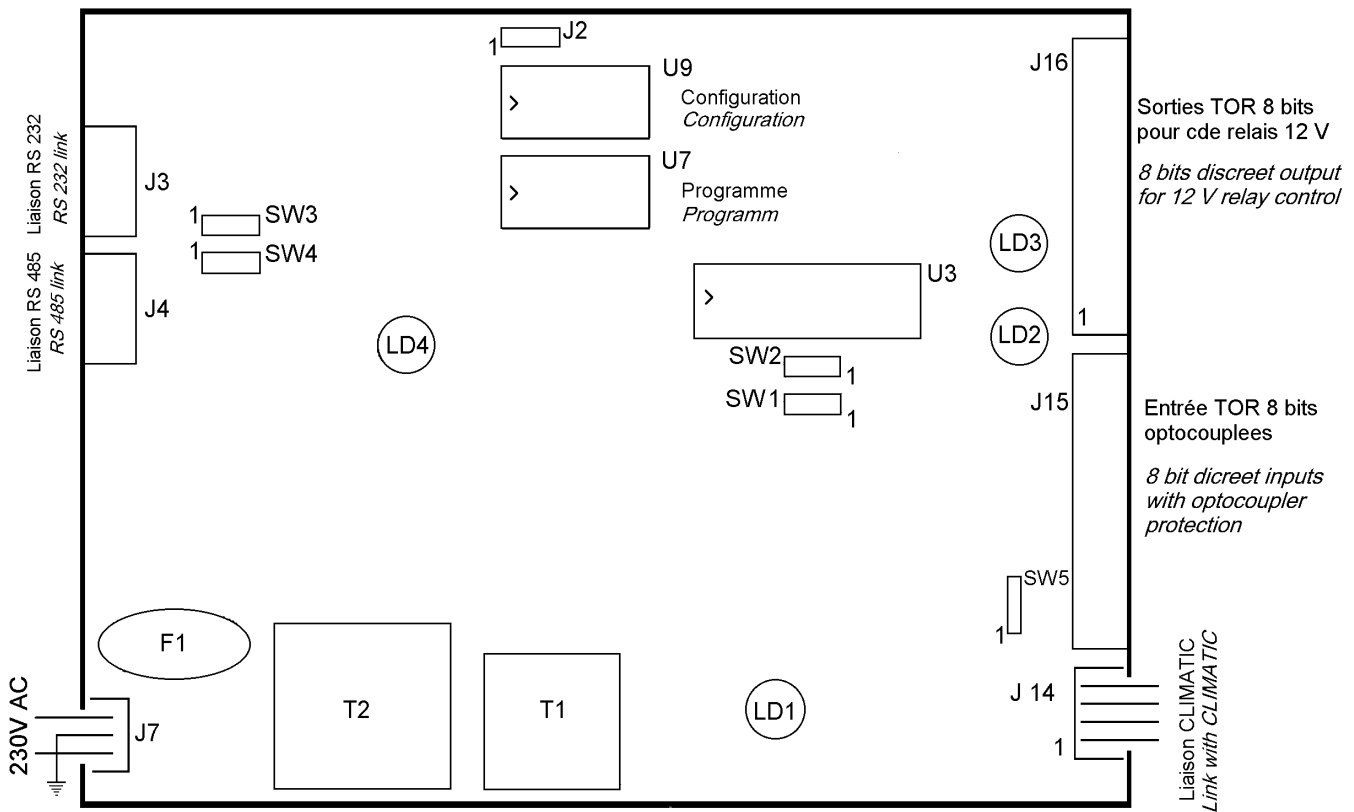
It handles the following cycle :



NB : Un bloc correspond à 16 registres
16 blocs de 16 registres

NB : A block corresponds to 16 registers
16 blocks of 16 registers

CABLAGE PASSERELLE JBUS - JBUS INTERFACE WIRING



- F1** Fusible T/100mA
- LD1** Led surveillance alimentation 6 V liaison
- LD2** Led surveillance dialogue
- LD3** Led surveillance power feil
- LD4** Led surveillance alimentation 5 V
- J2** Taille de la RAM 8 k (position 1-2), 32 k (position 2-3)
- J3** Connecteur SUBD 9 points liaison RS 232
- J4** Connecteur SUBD 9 points liaison RS 485
- J7** Connecteur 3 points phoenix alimentation 220 V
- J14** Connecteur 4 points liaison CLIMATIC
- J15** Connecteur 12 points entrées TOR
- J16** Connecteur 12 points sorties TOR
- SW1** Configuration vitesse (9600, 4800, 2400 ou 1200 bds)
- SW2** Configuration vitesse (9600, 4800, 2400 ou 1200 bds)
- SW3** Signal TXD : configuration RS 232 (position 2-3), RS 485 (position 1-2)
- SW4** Signal RXD : configuration RS 232 (position 2-3), RS 485 (position 1-2)
- SW5** + 10 V convertisseur (position 1-2), afficheur (position 2-3)
- U7** Eprom programme CL 06
- U9** Eprom configuration.

- F1** T/100mA fuse
- LD1** 6 V link power supply indicator LED
- LD2** Dialogue indicator LED
- LD3** Power failure indicator LED
- LD4** 5 V power supply indicator LED
- J2** RAM size 8K (position 1-2), 32 K (position 2-3)
- J3** SUBD 9 pin connector for RS 232 link
- J4** SUBD 9 pin connector for RS 485 link
- J7** 3 pin Phoenix connector for 220 V power supply
- J14** 4 pin connector for CLIMATIC connection
- J15** 12 pin connector for discreet inputs
- J16** 12 pin connector for discreet outputs
- SW1** Transmission speed configuration (9600, 4800, 2400 or 1200 baud)
- SW2** Transmission speed configuration (9600, 4800, 2400 or 1200 baud)
- SW3** TXD signal : configuration RS 232 (position 2-3), RS 485 (position 1-2)
- SW4** RXD signal : configuration RS 232 (position 2-3), RS 485 (position 1-2)
- SW5** + 10 V converter (position 1-2), display (position 2-3)
- U7** Eprom program CL 06
- U9** Eprom configuration.

Le nombre de paramètres est limité à 16 par interrogation.
Le rangement des données des CLIMATIC se fait dans des tableaux correspondant à la configuration (un tableau par CLIMATIC).

3.3 - Module CLIMATIC

Il assure la communication sur le réseau CLIMATIC. Seuls les automates déclarés dans la configuration sont connectés.

Requête CBUS

Cycle de lecture :

Un cycle de fond entretien en mémoire une image de tous les registres des automates.

Requête d'écriture :

Les requêtes écriture sont traitées en priorité. Elles sont intercalées "au plus vite" dans le cycle général.

Synchronisation

Si l'accès automate est en échec, une séquence de synchronisation est lancée "au plus vite".

RQ : Une désynchronisation prolongée (16 essais) d'un automate est considérée comme un défaut.

Dans ce cas, la période des tentatives de synchronisation est ralentie (1 minute).

4. CONFIGURATION HARD

4.1. - Vitesse

La vitesse de transmission est configurable 1200, 2400, 4800, 9600 bauds.

Les switchs SW1 et SW2 permettent le changement de vitesse.

| | | | | |
|------------------------|------|------|------|------|
| SW1 | 2.3 | 2.3 | 1.2 | 1.2 |
| SW2 | 2.3 | 1.2 | 2.3 | 1.2 |
| VITESSE - SPEED | 9600 | 4800 | 2400 | 1200 |

4.2 - Liaison série RS 232 ou RS 485

Deux switchs SW3 et SW4 permettent la sélection du type de sortie.

| | | |
|---------------------|--------|--------|
| SW3 | 1.2 | 2.3 |
| SW4 | 1.2 | 2.3 |
| SERIE - TYPE | RS 485 | RS 232 |

4.2.1 - Liaison RS 232 :

On utilise la liaison RS 232 pour les courtes distances. A cette liaison ne peut être relié qu'un organe maître.

*The number of parameters is limited to 16 per interrogation.
Data storage for the CLIMATIC takes place in the tables corresponding to the configuration (one table per CLIMATIC).*

3.3 - Climatic module

*This ensures communications on the Climatic network.
Only units declared in the configuration are connected.*

CBUS request

Read cycle

A basic cycle keeps an image in memory of all unit registers.

Write request

Write requests are handled prioritarily. They are slotted "as fast as possible" into the general cycle.

Synchronisation

If access to a unit has failed, a synchronisation sequence is initiated "as fast as possible".

NOTA : *Prolonged desynchronisation of a unit (16 attempts) is considered as a default.*

In this case, synchronisation calls are made at greater intervals (1 minute).

4 - CONFIGURATION OF HARD

4.1. - Speed

Transmission speed can be configured at 1200, 2400, 4800 or 9600 baud.

Switches SW1 and SW2 enable modification of the speed.

4.2 - RS 232 or RS 485 serial link

Two switches, SW3 and SW4, enable selection of the type of port.

4.2.1 - RS 232 link :

The RS 232 link is used for short distances. Only one master device may be connected via this link.

4.2.2 - Liaison RS 485 :

Cette liaison est utilisée pour les longues distances (maximum 1000 m.). On peut relier jusqu'à 31 organes (dont un maître).

4.3 - Configuration taille mémoire

Deux tailles mémoires sont possibles (8K ou 32K) configurables par switch J2.

4.2.2 - RS 485 link :

This link is used for longer distances (up to 1000 m.). Up to 31 devices (including 1 master) can be connected.

4.3 - Memory size configuration

Two different memory sizes are available (8 or 32 K) and can be configured with switch J2.

| | | |
|---------------------------|-----|------|
| J2 | 1.2 | 2.3 |
| MEMOIRE MEMORY | 8 k | 32 K |

Position actuelle : 1.2

Actual position : 1.2

5. UTILISATION

5.1 SOFT

Le poids fort est défini dans la configuration (X).

5.1.1 - Adresses JBUS

- Les automates CLIMATIC (voir tableau ci-contre)

Le N° d'esclave et les adresses JBUS sont en hexadécimal.

5. UTILISATION

5.1 SOFTWARE

MSB is defined by the configuration (X).

5.1.1 - JBUS address

- CLIMATIC units (see following table)

Slave N° & JBUS addresses in hexadecimal

| N° d'esclave Slave No. | Adresse JBUS JBUS address | Définition Definition |
|---------------------------|------------------------------|--|
| X0H | 00H --> 7FH | Mots de sortie ou interne CLIMATIC 0 (lecture et écriture) Output or internal words CLIMATIC 0 (read and write) |
| X0H | 80H --> FFH | Mots d'entrées CLIMATIC 0 (lecture uniquement) Input words CLIMATIC 0 (read only) |
| X1H | 00H --> 7FH | Mots de sortie ou interne CLIMATIC 1 Output or internal words CLIMATIC 1 |
| X1H | 80H --> FFH | Mots d'entrées CLIMATIC 1 Input words CLIMATIC 1 |
| X2H | 00H --> 7FH | Mots de sortie ou interne CLIMATIC 2 Output or internal words CLIMATIC 2 |
| X2H | 80H --> FFH | Mots d'entrées CLIMATIC 2 Input words CLIMATIC 2 |
| X3H | 00H --> 7FH | Mots de sortie ou interne CLIMATIC 3 Output or internal words CLIMATIC 3 |
| X3H | 80H --> FFH | Mots d'entrées CLIMATIC 3 Input words CLIMATIC 3 |
| X4H | 00H --> 7FH | Mots de sortie ou interne CLIMATIC 4 Output or internal words CLIMATIC 4 |
| X4H | 80H --> FFH | Mots d'entrées CLIMATIC 4 Input words CLIMATIC 4 |
| ... | | |
| X7H | 00H --> 7FH | Mots de sortie ou interne CLIMATIC 7 Output or internal words CLIMATIC 7 |
| X7H | 80H --> FFH | Mots d'entrées CLIMATIC 7 Input words CLIMATIC 7. |

■ **Les ports de la passerelle CL06**

■ **CL06 interface ports**

| N° d'esclave <i>Slave No.</i> | Adresse JBUS <i>JBUS address</i> | Définition <i>Definition</i> |
|----------------------------------|-------------------------------------|--|
| X8H | 00H | Port parallèle de sortie (1 octet en lecture/écriture) <i>Parallel output port (1 read/write octet)</i> |
| X8H | 80H | Port parallèle d'entrée (1 octet en lecture/écriture) <i>Parallel input port (1 read octet).</i> |

Chaque bit correspond à 1 entrée ou 1 sortie.

Each bit corresponds to 1 input or 1 output.

| BIT | POIDS | ENTREE OU SORTIE |
|-----|-------|------------------|
| 0 | 1 | 0 |
| 1 | 2 | 1 |
| 2 | 4 | 2 |
| 3 | 8 | 3 |
| 4 | 16 | 4 |
| 5 | 32 | 5 |
| 6 | 64 | 6 |
| 7 | 128 | 7 |

Il faut que le contact soit fermé pour que le bit prenne la valeur et inversement.

The contact has to be closed for the bit to take on its value and vice-versa.

En sortie :

Outputs :

Bit à 0 : Relais à 0
Bit à 1 : Relais à 1

*Bit at 0 : relay at 0
Bit at 1 : relay at 1*

En entrée :

Inputs :

Contact sec fermé : bit à 1
Contact sec ouvert : bit à 0.

*dry contact closed : bit at 1.
dry contact open : bit at 0*

EXEMPLE :

EXAMPLE :

Si les entrées 3 et 6 ont leur contact fermé, on aura la valeur 72 dans l'esclave X8H à l'adresse JBUS 80H.

If contacts for inputs 3 and 6 are closed, there will be a value of 72 in slave X8H at JBUS address 80H.

■ **Les status**

■ **States**

| N° d'esclave <i>Slave No.</i> | Adresse JBUS <i>JBUS address</i> | Définition <i>Definition</i> |
|----------------------------------|-------------------------------------|---|
| X9H | 80H --> 87H | Etat activité CLIMATIC 0 à 7 (1 octet par CLIMATIC) <i>Activity state for CLIMATIC 0 to 7 (1 octet per CLIMATIC)</i> |
| Bit ° - Bit No. | | |
| 7 | | Linkage (0x80) <i>Linkage (0x80)</i> |
| 6 | | Demande de synchronisation (0x40) <i>Synchronisation request (0x40)</i> |
| 5 | | Demande de lecture (0x20) <i>Read request (0x20)</i> |
| 4 | | demande d'écriture (0x10) <i>Write request (0x10).</i> |

Les bits 7 et 6 doivent être respectivement à 1 et 0 pour que l'automate soit "lié" et synchronisé.

Bits 7 and 6 must be 1 and 0 respectively for the unit to be "linked" and synchronised.

| N° d'esclave <i>Slave No.</i> | Adresse JBUS <i>JBUS address</i> | Définition <i>Definition</i> |
|----------------------------------|-------------------------------------|---|
| X9H | 88H | Indicateur de présence CLIMATIC 0 à 7 déclaré dans la configuration (1 bit par CLIMATIC), 1 = déclaré, 0 = non déclaré. <i>Indicates presence of CLIMATIC 0 to 7 declared in the configuration (1 bit per CLIMATIC), 1 = declared, 0 = non declared.</i> |

■ Identification de la PROM de configuration

■ *Identification of the configuration PROM*

| N° d'esclave <i>Slave No.</i> | Adresse JBUS <i>JBUS address</i> | Définition <i>Definition</i> |
|----------------------------------|-------------------------------------|--|
| XAH | 80H --> 8FH | Texte d'identification de la PROM configuration (16 octets) en lecture uniquement, permet de visualiser le texte déclaré dans la PROM config. <i>CL06 prom program identification text (16 octets).</i> |

■ Identification de la PROM programme

■ *Identification of the program PROM*

| N° d'esclave <i>Slave No.</i> | Adresse JBUS <i>JBUS address</i> | Définition <i>Definition</i> |
|----------------------------------|-------------------------------------|---|
| XBH | 80H --> 8FH | Texte d'identification de la PROM programme CL06 (16 octets) <i>CL06 prom program identification text (16 octets).</i> |

5.1.2 - Requêtes JBUS

Le dialogue JBUS se fait en RS 232 ou RS 485 suivant le codage hard (SW3 et SW4).

- La vitesse de 1200 bauds à 9600 bauds suivant codage hard (SW1 et SW2).
- Suivant configuration, la parité peut être :
Sans
impaire
paire.
- 1 bit de Stop imposé.
- Longueur 8 bits imposé

Les requêtes JBUS sont traitées au niveau du CL06 pour assurer la fonction "passerelle JBUS".

Dans le cas normal, les registres CLIMATIC étant de 1 octet, l'octet de poids fort des mots est à 00H.

Requêtes de lecture :

- Fonction (3,4) lecture de n mots
- La réponse est IMMEDIATE sur consultation de l'image mémoire des registres,
- Le nombre de mots est limité à 16 par requête.

Requête d'écriture :

- Fonction (6) écriture 1 mot,

5.1.2 - JBUS requests

JBUS dialogue takes place through the RS 232 or RS 485 depending on hardware configuration (SW3 and SW4).

- *Speed is 1200 to 9600 baud depending on hardware configuration (SW1 and SW2).*
- *Depending on configuration, parity can be :*
NONE
ODD
EVEN
- *1 stop bit is imposed.*
- *Length 8 bits imposed.*

To ensure the «JBUS interface» function , JBUS requests are handled at CL06 level.

In normal conditions, the CLIMATIC registers containing 1 octet, the most significant octet of the words is set at 00H.

READ requests :

- *Function (3,4) read n words*
- *Response is IMMEDIATE for consultation of the memory image of the registers.*
- *The number of words is limited to 16 per request.*

WRITE requests :

- *Function (6) write 1 word*

- Fonction (16) écriture n mots,
- La requête est traduite par le CL06 en commandes CLIMATIC. Le traitement est DIFFERE.
- L'indisponibilité de l'automate retourne un compte rendu erreur "automate non prêt" (4),
- Le nombre de mots est limité à 16 par requête.

Diagnostic

- Les 9 compteurs de diagnostic sont implantés,
- Ils sont accessibles par les requêtes 8 (10-18) et 11.

5.2 CONNEXIONS HARD

5.2.1 - Côté GTC

Liaison RS232 : 1 SUBD 9 points mâle (J3).

- Function (16) write n words
- The request is translated by the CL06 into Climatic commands. Processing is DEFERRED.
- Non availability of the unit returns a default report "unit not ready" (4).
- The number of words is limited to 16 per request.

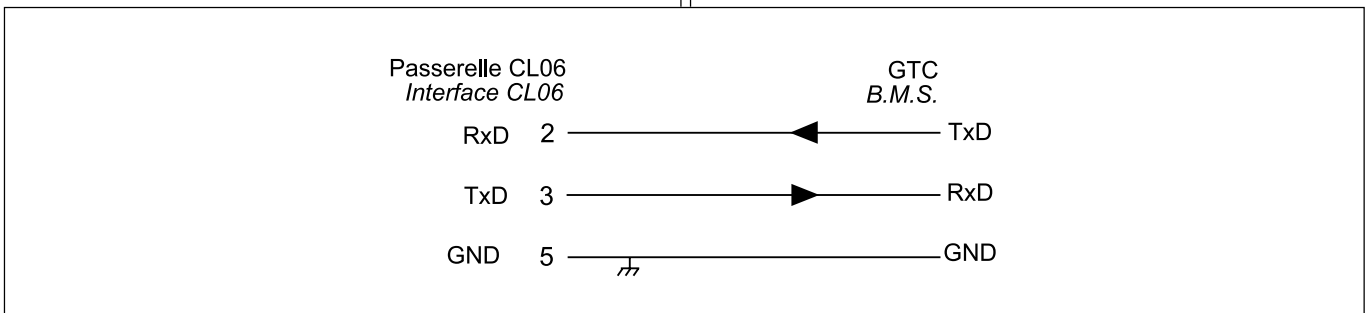
Diagnostics

- 9 diagnostics counters are included.
- They are accessible through requests 8 (10-18) and 11.

5.2 HARDWARE CONNECTIONS

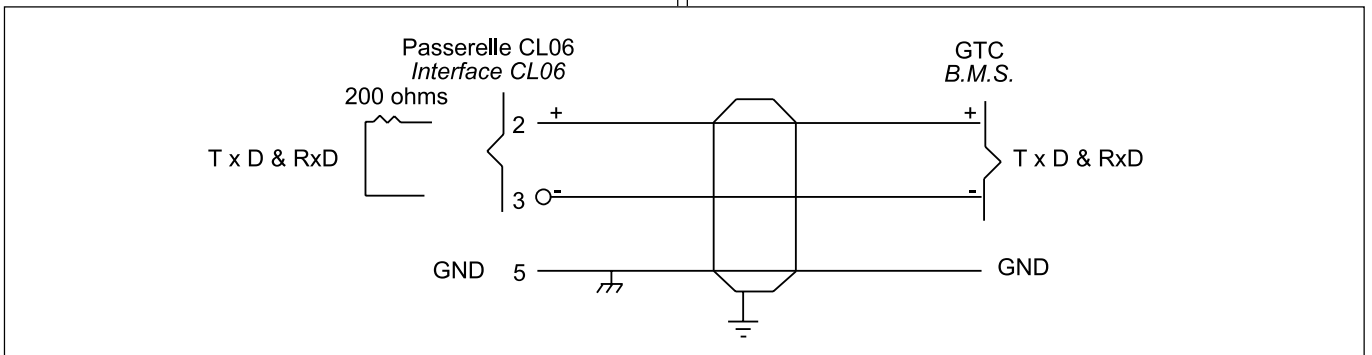
5.2.1 - In the B.M.S. side

RS232 link : 1 SUBD 9 pin male connector (J3).



Liaison RS485 : 1 SUBD 9 points femelle.

RS485 link : 1 SUBD 9 pin female connector (J4)

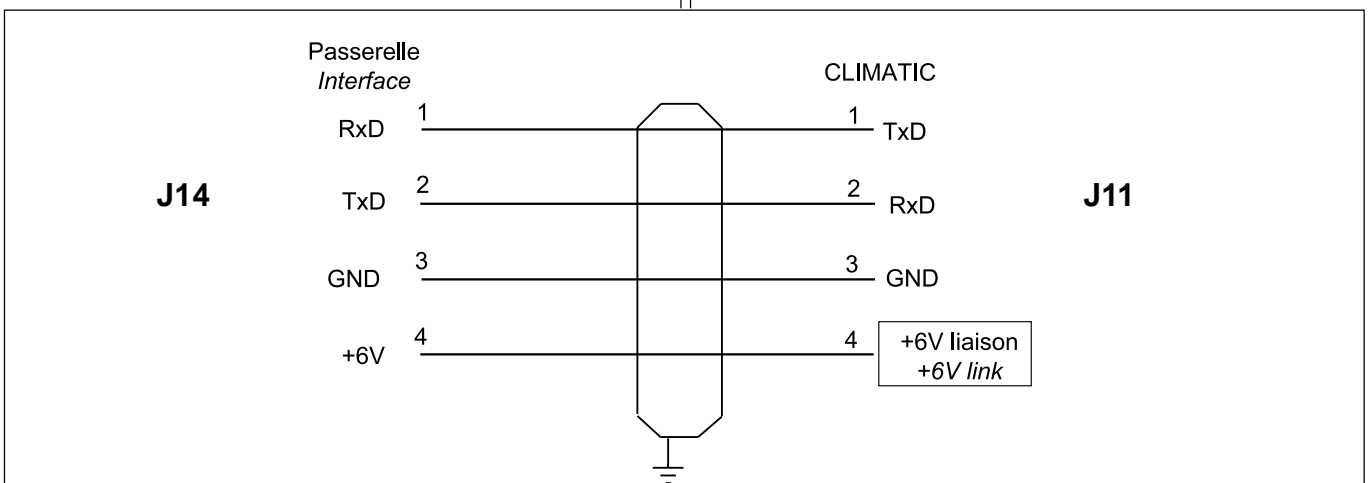


5.2.2 - Côté CLIMATIC

1 connecteur phoenix 4 points

5.2.2 - On the CLIMATIC side

1 phoenix 4 pin connector

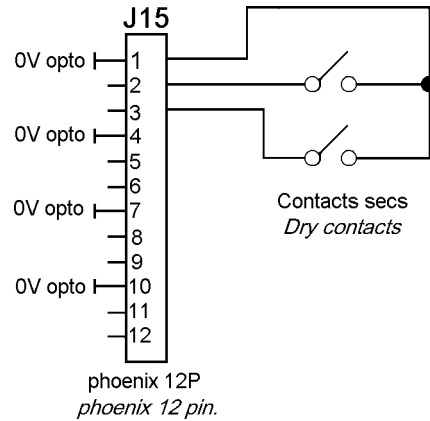


5.2.3 - Entrées TOR

Connection sur J15
1 commun pour 2 entrées
SW5 en position 1.2 pour 10V.

5.2.3 - Digital inputs

Connection to J15
1 common for 2 inputs
SW5 in position 1.2 for 10V.

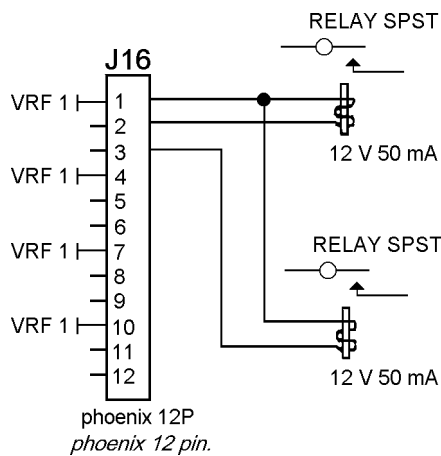


5.2.4 - Sorties TOR

Connection sur J16
1 commun pour 2 sorties

5.2.4 - Digital outputs

Connection to J16
1 common for 2 outputs



6. TRAITEMENT DES DEFAUTS

Code retour envoyé par l'esclave :

- 4 Automate non prêt
 Cellule mémoire en cours de traitement
- 9 Ecriture sur zone déclarée en lecture seule (@ > 80H).
- Silence** Esclave non présent
 Ecriture ou lecture sur une variable non déclarée
 Message incorrect.
- OK** Aucune anomalie détectée.

6. DEFAULTS PROCESSING

Return code sent by slave

- 4 Unit non ready
 Memory cell being processed
- 9 Attempted WRITE to a READ ONLY zone (@ > 80H).
- Silence** Slave unit not present
 Reading or writing to an undeclared variable
 Incorrect message.
- OK** No default encountered.

CHAPITRE 2 : CONVERTISSEUR DE PROTOCOLE

1. DIALOGUE AVEC GTC

Deux types de liaison :

CHAPTER 2 : PROTOCOL CONVERTER

1. DIALOGUE WITH GTC

Two types of link :

| PARAMETRE - PARAMETER | RS 232C | RS 423A | RS 422 A | RS 485 |
|---|------------------------------|---------------------------------|------------------|--|
| Mode of operation | Single ended | Single ended | Differential | Differential |
| Number of drivers allowed | 1 | 1 | 1 | 32 |
| Number of receivers allowed | 1 | 10 | 10 | 32 |
| Maximum cable length (m) | 15 | 1200 | 1200 | 1200 |
| Maximum data rate bits per second | 20k | 100k | 10M | 10M |
| Maximum common mode voltage | +/- 25 V | +/- 6 V | 6V - 0,25 V | 12V - 7 V |
| Driver output | /- 5 V min. +/- 15 V max | +/- 3,6 V min +/- 6.0 V max. | +/- 2 V min. | +/- 1,5 V min. |
| Driver load | 3 K Ω to 7 K Ω | 450 Ω min | 100 Ω min | 60 Ω min |
| Driver slew rate | 30V/ μ s max | Externally controlled | NA | NA |
| Driver output short circuit current limit | 500 mA to VCC or GRD | 150 mA to GRD | 150 mA to GRD | 150 mA to GRD 250 mA to - 8 V or 12 V |
| Driver output resistance | | | | |
| Power on | NA | NA | NA | 120 k Ω |
| (High Z state) Power off | 300 Ω | 60 k Ω | 60 k Ω | 120 k Ω |
| Receiver input resistance Ω | 3 k Ω to 7 k Ω | 4 k Ω | 4 k Ω | 12 k Ω |
| Receiver sensitivity | +/- 3V | /- 200 mV | +/- 200 mV | +/- 200 mV |

Liaison série RS232

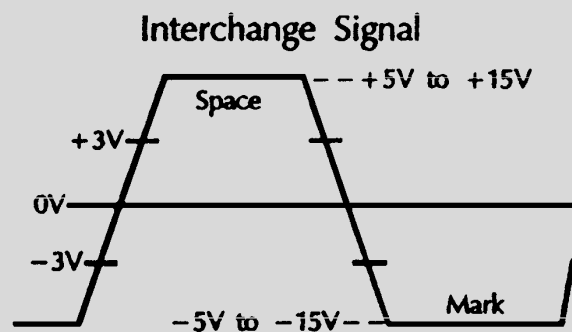
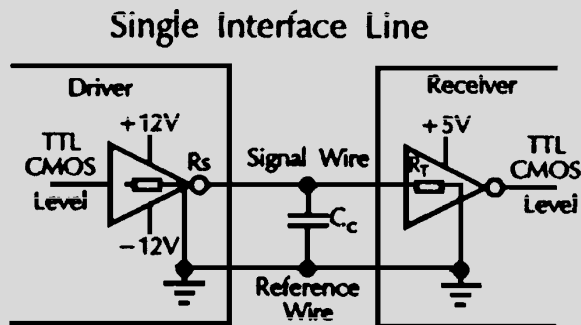
1 GTC
Courte distance

RS232 serial link

1 GTC
Short distance

EIA - 232 D - SPECIFICATIONS ELECTRIQUES - ELECTRICAL SPECIFICATIONS

Maximum data rate 20 k baud
Maximum cable length Depends on cable capacitance (but typ 15 m).



Single ended system
receiver Input impedance
Driver power-off output impedance
Load capacitance < 2500 pF
Transition region : - 3 V to + 3 V.
Output Rise/Fall time within
Transition region :

$R_T : 3 \text{ k}\Omega \text{ to } 7 \text{ k}\Omega$
 $R_S > 300 \Omega$

| | |
|-------------------------------------|----------------|
| $\leq 1 \text{ ms}$ | Below 40 baud |
| $\leq 4 \%$ of Pulse duration | 40 - 8000 baud |
| $\leq 5 \mu\text{s}$ | > 8000 baud |
| Slew rate : 30 V μs max. | |

Liaison série RS 485

1 GTC + autres convertisseurs jusu'à 30 maximum
Longue distance

RS 485 serial link

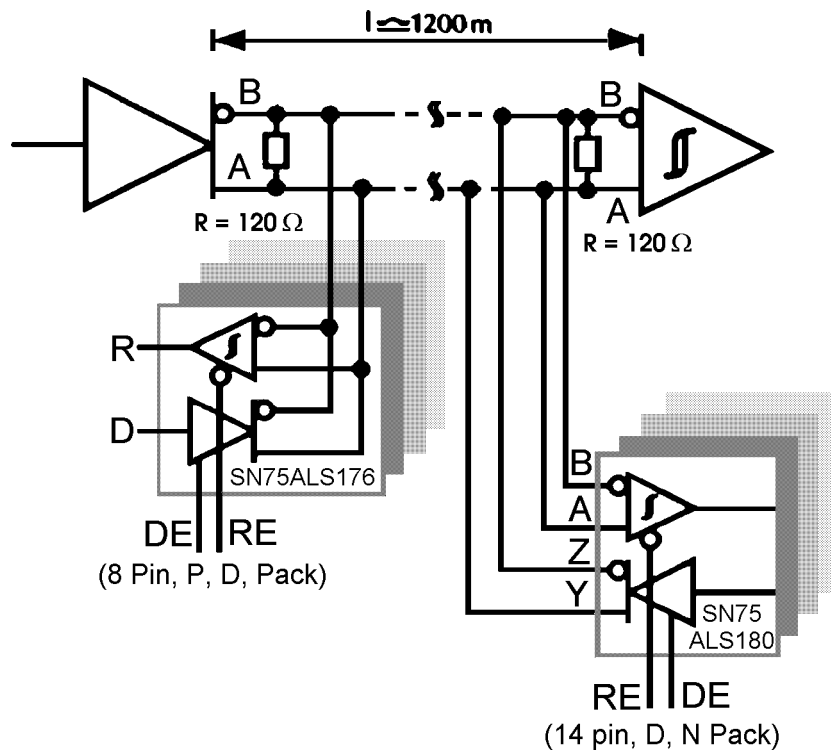
1 GTC + other converters up to a maximum of 30.
Long distance

EIA - RS 485

Balanced transmission line standard for party line communication (mini Lan)

- Half duplex mode
- Higher Noise immunity
- Higher data rates
- Longer line lengths

| PARAMETRE - PARAMETER | RS 485 |
|---|--|
| Maximum common mode voltage | + 12 V to -7 V |
| Driver output voltage | 1.5 V to 5V |
| Driver load | 60 Ω (min) |
| Driver output short circuit - Current limit | 150 mA to GND 250 mA to - 7V oo/or 12 V. |
| Driver output resistance (High Z state) | Position On/Power On Position OFF/Power OFF |
| Receiver input resistance | 12 kΩ |
| Receiver sensitivity | 200 mV |



Supports Upto 32 (typ)
Driver/Receiver (passive driver)
Loads per transmission line

Utilisation de la liaison série RS 485 :

Avec plusieurs récepteurs, il est nécessaire de placer une résistance en bout de ligne pour réduire les parasites.

Deux méthodes de connections sont possibles :

- Placer une résistance devant chaque récepteur,
- Placer une résistance unique en bout de ligne

Il est conseillé d'utiliser la deuxième méthode où le driver ne voit qu'une seule résistance.

Use of the RS 485 serial link

With several receivers, it will be necessary to place a resistor at the end of the line to reduce interference.

Two methods of connection are possible :

- Install a resistor upstream of each receiver,
- Install a single resistor at the end of the line.

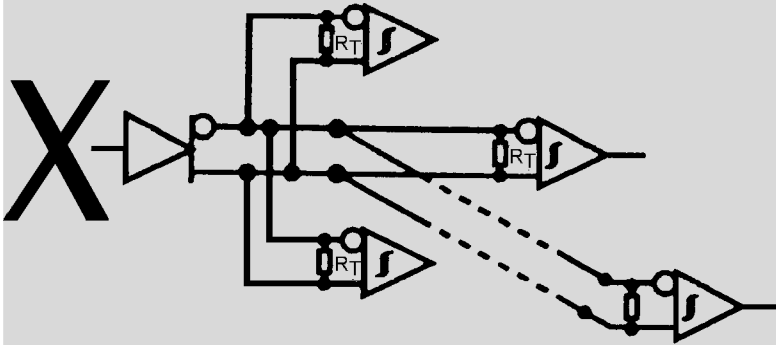
It is advisable to adopt the second solution so that the driver "sees" only a single resistor.

METHODS DE CONNEXION - METHODS OF CONNECTION

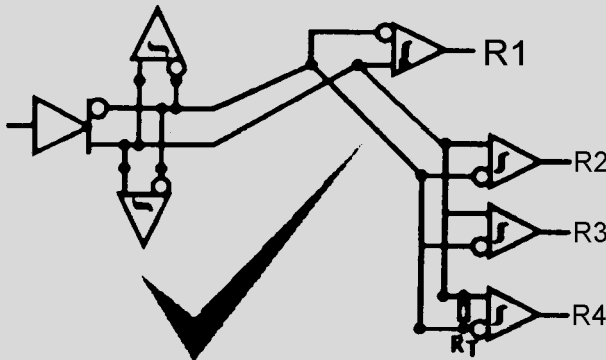
Correct termination of the transmission :

Line is its characteristic impedance minimises reflections :

- Reduces susceptibility to noise and distortion,
- Reduces cross talk by upto a factor of 2.



Driver "sees" many transmission lines
Terminating multiple stations in RT can cause excessive line loading.



Driver "sees" one transmission line
Far end terminated only (simplex)

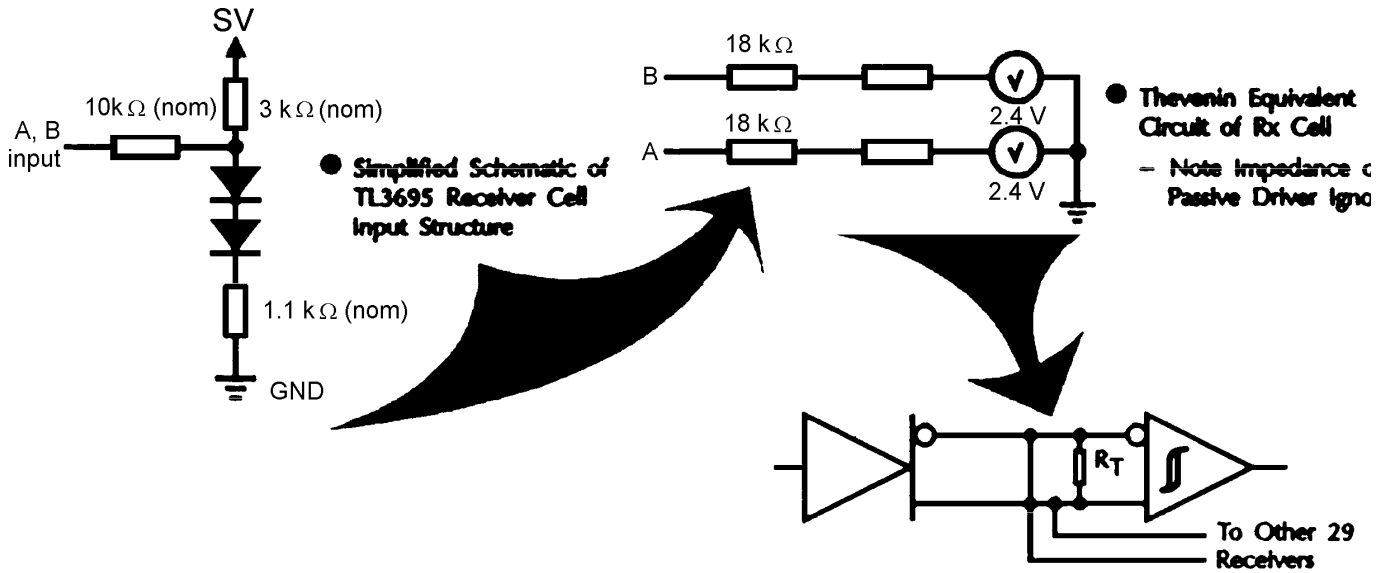
RULE OF THUMB :

- Terminate the line not the station,
Terminate furthest station for simplex (RS 422)
- Terminate near and far stations for half duplex (RS485)
- Stubs should be kept short
- Multiple stations should be easy chained.

La résistance est déterminée en fonction du nombre de récepteurs.
 Au niveau de chaque convertisseur, une résistance de 200 Ohms est intégrée sur la carte.

Resistance is determined by the number of receivers.
 A 200 Ohms resistor is mounted on the board of each converter.

CALCULATION OF TERMINATION RESISTANCE



Example

30 receivers bunched at one end of a line whose characteristic impedance, $R_o = 100 \Omega$.

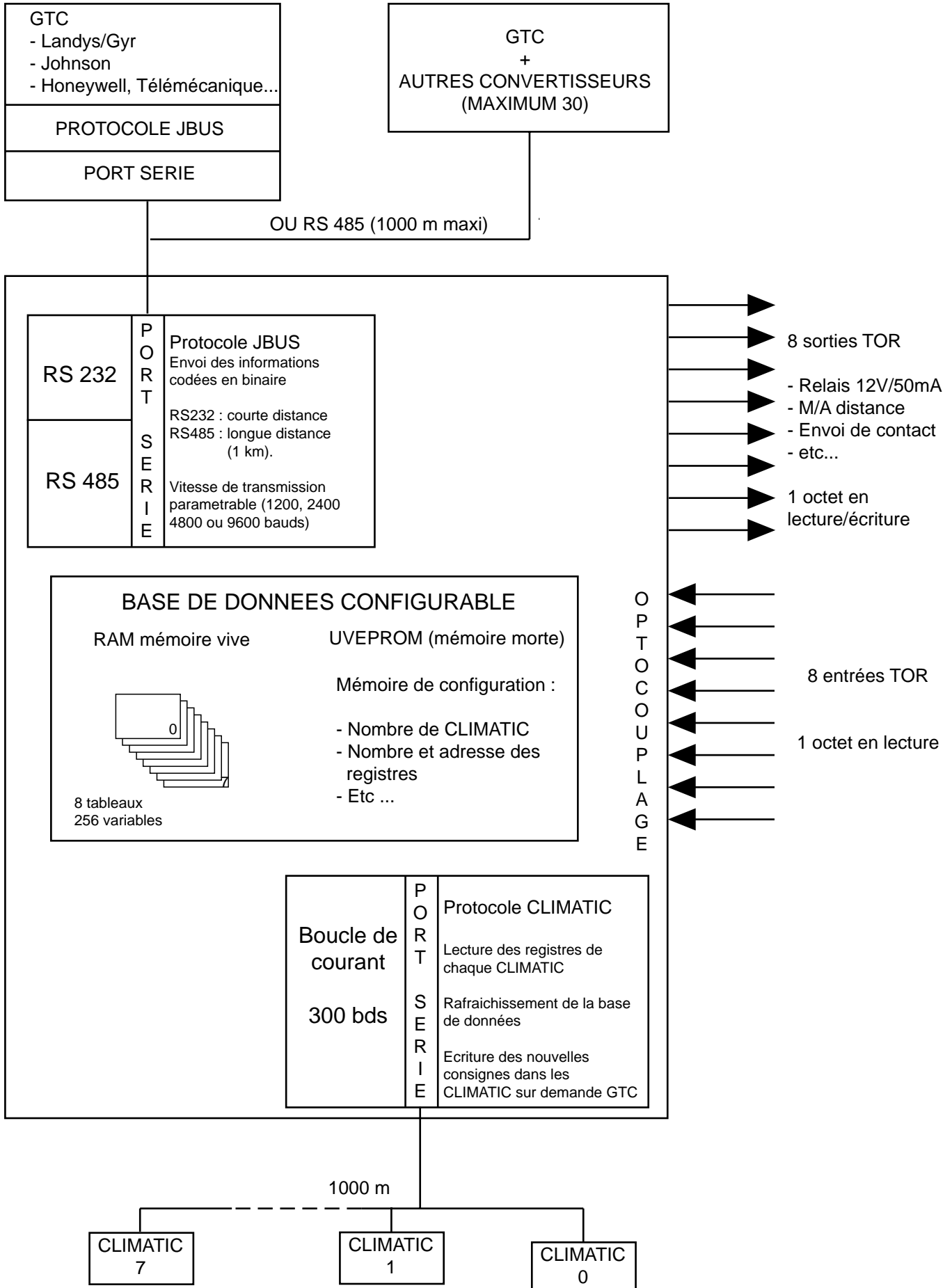
$$R_p = \frac{36 \times 10^3}{30} = 1200 \Omega$$

$$R_T = \frac{R_o}{1 - \frac{R_o}{R_p}}$$

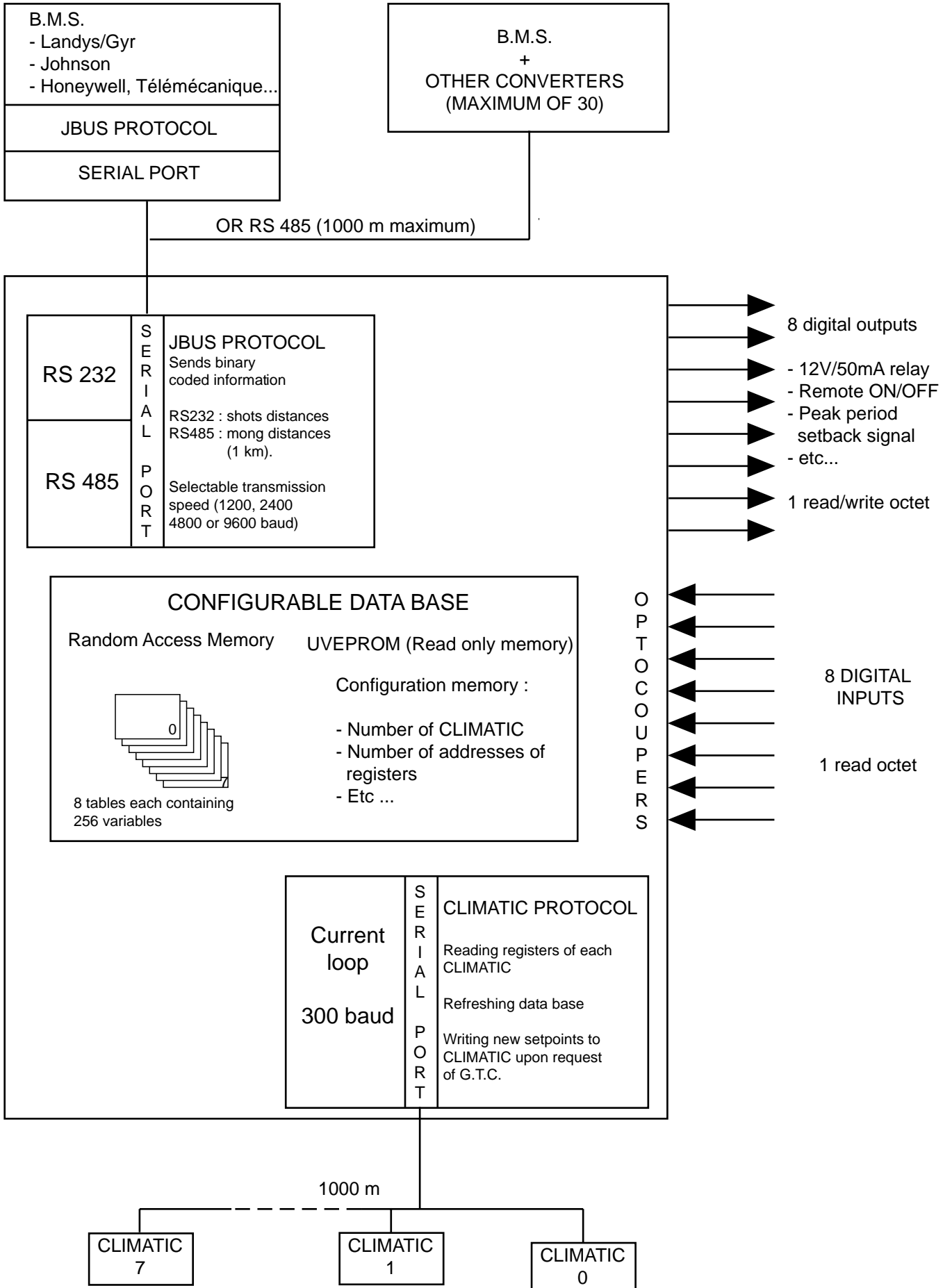
$$\therefore R_T = \frac{100}{1 - \frac{100}{1200}}$$

$$\therefore R_T = 110 \Omega$$

2. PASSERELLE JBUS



2. JBUS INTERFACE



FRANCE : **LENNOX FRANCE**
 tél. : + 33 1 60 17 88 88
 fax : + 33 1 60 17 86 58
 e-mail : accueil@lennoxfrance.com

ALLEMAGNE : **LENNOX DEUTSCHLAND GmbH**
 tél. : + 49 69 42 09 79 0
 fax : + 49 69 42 09 79 40
 e-mail : info@lennoxdeutschland.com

**ANGLETERRE ,
 IRLANDE :** **LENNOX INDUSTRIES LTD**
 tél. : + 44 1604 599400
 fax : + 44 1604 594200
 e-mail : marketing@lennoxind.com

BELGIQUE : **LENNOX BENELUX N.V./S.A.**
 tél. : + 32 3 633 30 45
 fax : + 32 3 633 00 89
 e-mail : info.be@lennoxbenelux.com

ESPAGNE : **LENNOX REFAC S.A.**
 tél. : + 34 902 400 405
 fax : + 34 91 542 84 04
 e-mail : marketing@lennox-refac.com

PAYS-BAS : **LENNOX BENELUX B.V.**
 tél. : + 31 33 2471 800
 fax : + 31 33 2459 220
 e-mail : info@lennoxbenelux.com

POLOGNE : **LENNOX POLSKA SP z o. o.**
 tél. : + 48 22 832 26 61
 fax : + 48 22 832 26 62
 e-mail : lennoxpolska@inetia.pl

PORTUGAL : **LENNOX CLIMATIZAÇÃO LDA.**
 tél. : +351 22 999 84 60
 fax : +351 22 999 84 68
 e-mail : marketing@lennoxportugal.com

REPUBLIQUE TCHEQUE : **JANKA RADOTIN AS**
 tél. : + 420 2 510 88 111
 fax : + 420 2 579 10 393
 e-mail : janka@janka.cz

RUSSIE : **LENNOX DISTRIBUTION MOSCOW**
 tél. : + 7 095 246 07 46
 fax : + 7 502 933 29 55
 e-mail : lennox.dist.moscow@co.ru

SLOVAQUIE : **LENNOX SLOVAKIA**
 tél. : + 421 7 44 88 92 16
 fax : + 421 7 44 88 16 88

UKRAINE : **LENNOX DISTRIBUTION KIEV**
 tél. : + 380 44 213 14 21
 fax : + 380 44 213 14 21
 e-mail : jankauk@uct.kiev.ua

**AUTRES PAYS
 EUROPEENS ,
 AFRIQUE,
 MOYEN ORIENT:** **LENNOX DISTRIBUTION**
 tél. : + 33 4 72 23 20 14
 fax : + 33 4 72 23 20 28
 e-mail : marketing@lennoxdist.com



LENNOX[®]

www.Lennox.com