

СТАЛЬНОЙ ГАЗОВЫЙ КОТЕЛ «ЛЕМАКС» СЕРИИ PRESTIGE



ПАСПОРТ И РУКОВОДСТВО ПО ЭКСПЛУАТАЦИИ

УВАЖАЕМЫЙ ПОКУПАТЕЛЬ!

Мы благодарны Вам за то, что Вы выбрали продукцию торговой марки «Лемакс».

Теперь Вы являетесь счастливым обладателем высокоэффективного котла, который при правильной установке, эксплуатации и уходе снизит затраты на отопление Вашего жилья и прослужит Вам долгие годы.

«Лемакс» – торговая организация федерального уровня в сфере отопительного оборудования, обеспечивает потребителей России и СНГ сальными, чугунными и настенными котлами, газовыми водонагревателями и другими сопутствующими товарами.

«Лемакс» – лидер российского рынка газовых котлов (по данным независимого британского экспертного агентства BSRIA и российского агентства LITVINCHUK MARKETING). Предприятие работает на рынке с 1992 года.

«Лемакс» – обладает собственной современной производственной базой, имея в своем активе современный завод по производству отопительных газовых котлов.

«Лемакс» – единственный в России завод-производитель отопительного оборудования, на котором работают роботы – высокотехнологичные итальянские и немецкие станки.

Мы ждём Ваши отзывы и предложения на сайте предприятия lemax-kotel.ru.



ВНИМАНИЕ, ПРОЧИТЕ!

- При покупке котла необходимо убедиться, что его мощность отвечает проекту Вашего помещения.
- Котел «Лемакс» серии Prestige эффективно работает в открытых и закрытых системах отопления, с использованием и без использования циркуляционного насоса.
- При наполнении или подпитке системы отопления давление воды не должно превышать рабочее. Для соблюдения этого условия установите сбросной предохранительный клапан на давление, не превышающее рабочее давление воды (см. таблицу 1), на расстоянии не более 150 мм от места присоединения вентиля для заполнения системы отопления.
- Не допускается ставить запорные устройства на сигнальной трубе в открытой системе отопления.
- Запрещается производить подпитку системы отопления во время работы основной горелки и при температуре воды в теплообменнике более 50 °С.
- Настоятельно рекомендуем в точности соблюдать требования к помещению, используемому для установки котла требования к конструкции и утеплению дымохода.
- Не допускается эксплуатация котла при температуре теплоносителя менее 50 °С, так как вызывает обильное образование конденсата и, как следствие, повышенный коррозионный износ котла.
- При покупке котла требуйте заполнения торгующей организацией талона на гарантийный ремонт. Проверьте комплектность и товарный вид котла.
- Транспортировка котла разрешается только в вертикальном положении.
- При установке дополнительных электромеханических устройств необходимо обеспечить надёжное заземление котла.

СОДЕРЖАНИЕ

1. ОБЩИЕ УКАЗАНИЯ.....	4
2. КОМПЛЕКТНОСТЬ.....	4
3. ТЕХНИЧЕСКИЕ ХАРАКТЕРИСТИКИ	4
4. ТРЕБОВАНИЯ БЕЗОПАСНОСТИ	10
5. УСТРОЙСТВО КОТЛА	11
6. МОНТАЖ, ПОДГОТОВКА К РАБОТЕ	12
7. ПОРЯДОК РАБОТЫ	16
8. ПРАВИЛА ЭКСПЛУАТАЦИИ, ТЕХНИЧЕСКОЕ ОБСЛУЖИВАНИЕ	17
9. ГАРАНТИЙНЫЕ ОБЯЗАТЕЛЬСТВА	18
10. ПРАВИЛА УПАКОВКИ, ТРАНСПОРТИРОВАНИЯ, ХРАНЕНИЯ	19
11. СВИДЕТЕЛЬСТВО О ПРИЕМКЕ.....	20
12. ВОЗМОЖНЫЕ НЕИСПРАВНОСТИ И МЕТОДЫ ИХ УСТРАНЕНИЯ.....	20
13. ОТМЕТКИ О ПРОВЕДЕНИИ ЕЖЕГОДНОГО ТЕХНИЧЕСКОГО И ПРОФИЛАКТИЧЕСКОГО ОБСЛУЖИВАНИЯ	21
14. КОНТРОЛЬНЫЕ ТАЛОНЫ	22
15. СВЕДЕНИЯ ОБ УТИЛИЗАЦИИ.....	22
16. СЕРВИСНЫЕ ЦЕНТРЫ.....	24

1. ОБЩИЕ УКАЗАНИЯ

- 1.1. Прежде чем пользоваться отопительным котлом, ознакомьтесь с настоящим руководством.
- 1.2. Работы по монтажу, инструктаж по эксплуатации, запуск в работу, профилактическое обслуживание и ремонт котла производятся специализированной организацией и местным управлением газового хозяйства в соответствии с «Правилами безопасности систем газораспределения и газопотребления», утвержденными Госгортехнадзором РФ, и строительными нормами и правилами СНиП 11-35-76; СНиП 2.04.05-91 Госстроя РФ, согласно проекта на установку котла и обязательным заполнением контрольного талона.
- 1.3. Смонтированный котел отопительный может быть введен в эксплуатацию только после приемки его специалистами газового хозяйства, инструктажа владельца и обязательным заполнением контрольного талона на установку (стр. 21).
- 1.4. Проверка и чистка дымохода, ремонт и наблюдение за системой водяного отопления производятся владельцем котла. При замене старого котла с невысоким КПД на современный аппарат отопительный Вы должны уделить особое внимание конструкции Вашего дымохода. При КПД котла ниже 80-85% температура уходящих газов составляет около 200 °С, что обеспечивает хорошую тягу даже при плохо утепленном дымоходе. При КПД 90% температура уходящих газов падает до 110-120 °С, и, в случае устаревшего дымохода, пропадает тяга, что приводит к срабатыванию автоматики и отключению котла. **Статистика отказов показывает, что 94% проблем с котлами возникают из-за неверно выполненного дымохода.**
- 1.5. В помещении, в котором устанавливается котел, необходимо предусмотреть естественную вентиляцию. Запрещается закрывать решетки вентиляционных каналов.

2. КОМПЛЕКТНОСТЬ

- 2.1. Отопительный котел с установленным на нем газогорелочным устройством.
- 2.2. Упаковочная тара.
- 2.3. Руководство по эксплуатации котла.

3. ТЕХНИЧЕСКИЕ ХАРАКТЕРИСТИКИ

- 3.1. Котлы стальные отопительные **серии Prestige** предназначены для отопления и горячего водоснабжения квартир, жилых домов, коттеджей, зданий административно-бытового назначения, оборудованных системой водяного отопления с естественной или принудительной циркуляцией.

Котёл изготовлен в соответствии с ТУ 25.21.12-022-24181354-2019 и требованиями ТР/ТС 016/2011.

- 3.2. Котлы работают на природном газе ГОСТ 5542-96 и поставляются в собранном виде с газогорелочным устройством.
- 3.3. Максимальное рабочее давление в контуре горячего водоснабжения не более 6 кгс/см².

Таблица 1.

Наименование параметров	Prestige-7,5		Prestige-10		Prestige-12,5/ Prestige-12,5W		Prestige-16/ Prestige-16W		Prestige-20/ Prestige-20W		Prestige-25/ Prestige-25W		Prestige-30/ Prestige-30W		Prestige-35/ Prestige-35W		Prestige-40/ Prestige-40W		
	ГТУ-9NP8 820 NOVA	7,5	10	12,5	16	20	25	30	35	40	40 NOVA	820 NOVA	ГТУ-35NP 820 NOVA	ГТУ-40 820 NOVA	ГТУ-45 820 NOVA				
Тип газогорелочного устройства	ГТУ-9NP8																		
Автоматика безопасности	820 NOVA																		
Номинальная теплопроизводительность, кВт	92*																		
КПД, %	92*																		
Ориентировочная площадь отапливаемого помещения, м ²	75**																		
Объем теплоносителя в теплообменнике, л	19,3																		
Расход природного газа, м ³ /час:	0,9																		
	– максимальный – средний																		
Рабочее давление теплоносителя, МПа	0,1																		
Номинальное давление природного газа, Па	1300																		
Номинальное давление сжиженного газа, Па	1900-2100																		
Диапазон разрежения, при котором обеспечивается устойчивая работа котла, Па	4-25																		
Температура продуктов сгорания, °С, не менее	110																		
Максимальная температура теплоносителя на выходе из котла, °С	90																		
Удельный расход горячей воды при Δt=25 °С, л/мин	–																		
Диаметр дымохода, мм	100																		
Присоединительные размеры патрубка к системе газоснабжения, дюйм	1/2"																		
	1 1/2"																		
Присоединительные размеры патрубков к системе отопления, дюйм	835																		
	324																		
Габаритные размеры, мм:	570																		
	42																		
Масса, кг, не более	44																		
	86/89																		
	1065																		
	465																		
	690																		
	79/82																		
	89/92																		
	1065																		
	465																		
	690																		
	79/82																		
	89/92																		
	1112																		
	528																		
	760																		
	107/111																		
	118/122																		

1 Па=0,102 мм.в.ст

* – результат получен в лабораторных условиях

** – максимальная площадь отапливаемого помещения определяется в проекте на систему отопления с учётом всех теплопотерь здания

*** – результат получен расчётным путём

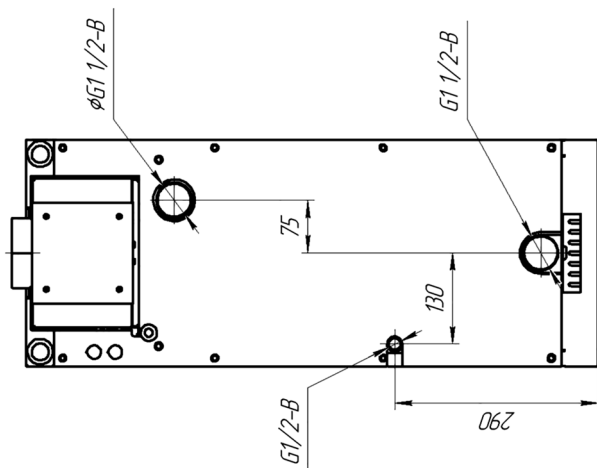
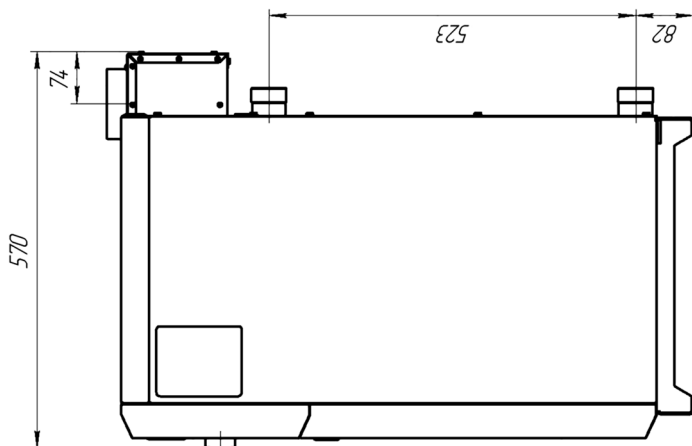
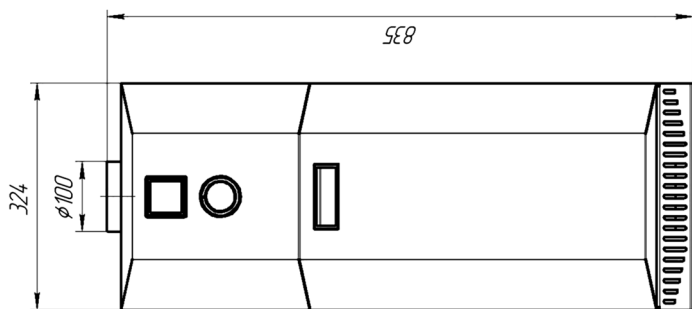
**** – при отключенной системе отопления, наличии циркуляци теплоносителя между подающим и обратным патрубками, максимальной мощности котла, температуре воды на входе в контур

ГВС не менее 15 °С, а также температуре теплоносителя не менее 85 °С.



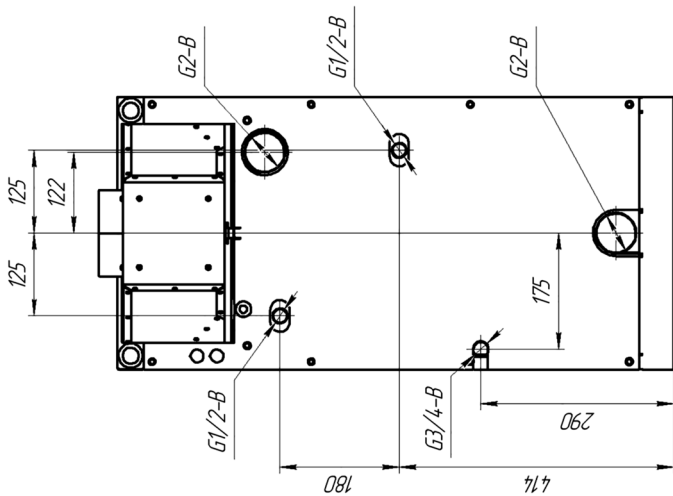
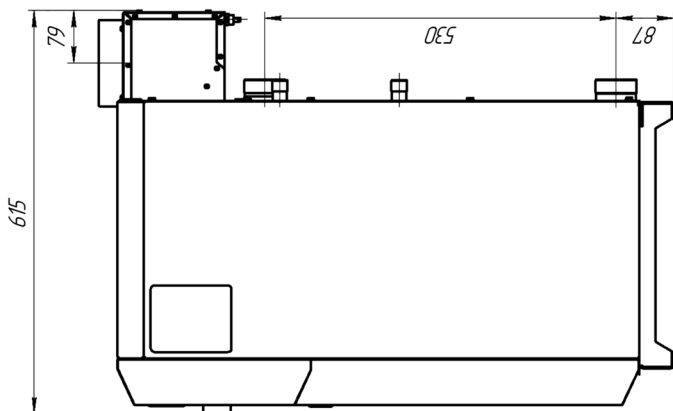
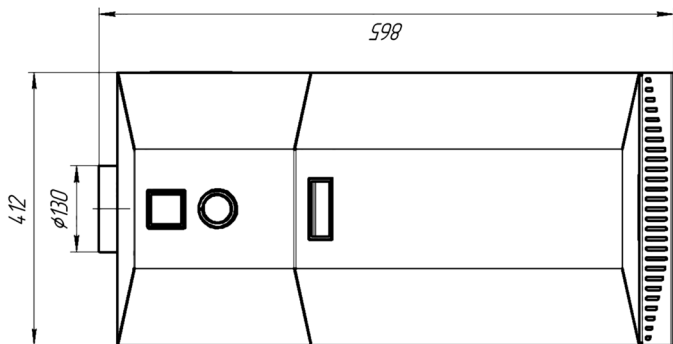
ПРИСОЕДИНИТЕЛЬНЫЕ РАЗМЕРЫ

Prestige-7,5/10



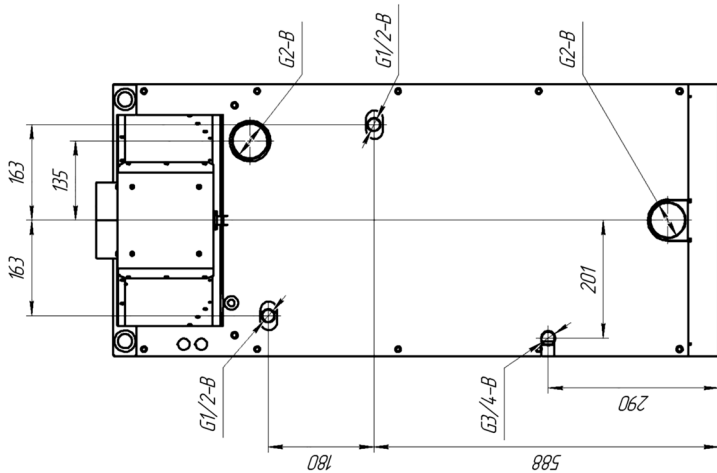
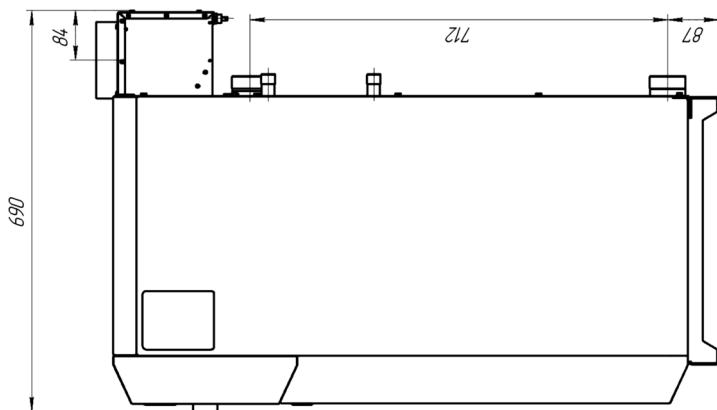
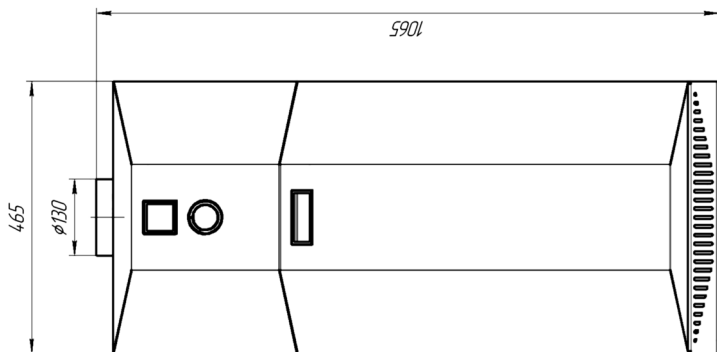
ПРИСОЕДИНИТЕЛЬНЫЕ РАЗМЕРЫ

Prestige-12,5/16



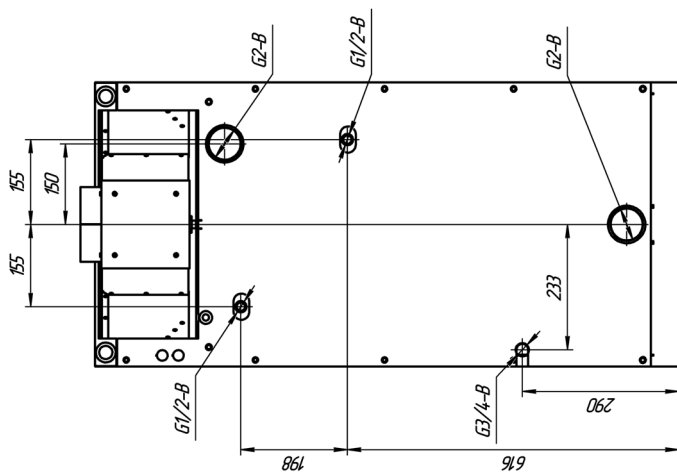
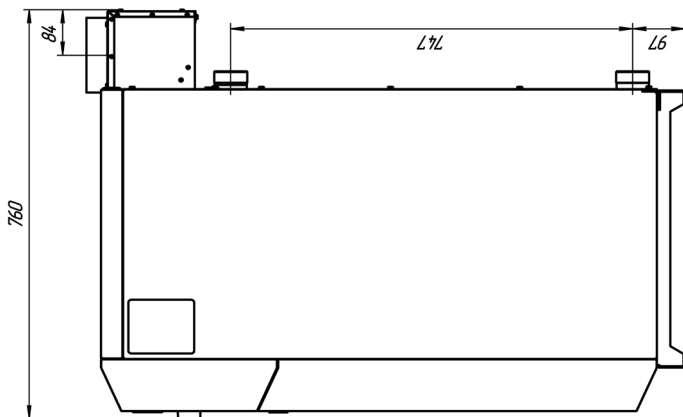
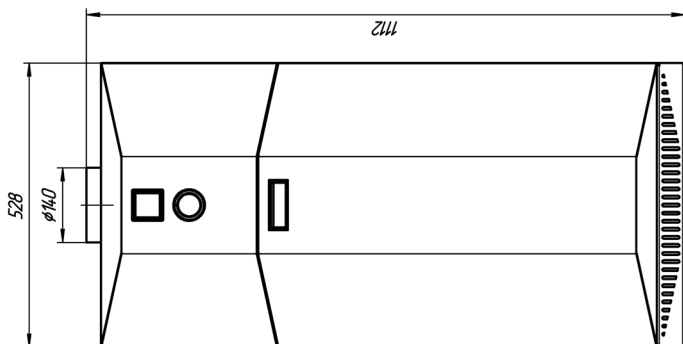
ПРИСОЕДИНИТЕЛЬНЫЕ РАЗМЕРЫ

Prestige-20/25/30



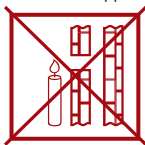
ПРИСОЕДИНИТЕЛЬНЫЕ РАЗМЕРЫ

Prestige-35/40



4. ТРЕБОВАНИЯ БЕЗОПАСНОСТИ

- 4.1. Никогда не используйте котел без подсоединения к дымоходу.
- 4.2. Перед началом работ котла убедитесь в том, что дымоход не заблокирован.
- 4.3. Необходимо обеспечить достаточную тягу в дымоходе.



нет тяги
(Не используйте котел!)



слабая тяга
(Не используйте котел!)



недостаточная тяга
(Не используйте котел!)



хорошая тяга
(Котел можно использовать!)

- 4.4. Техническое обслуживание котла должно производиться только специально обученным, квалифицированным персоналом сервисных центров или сотрудниками местного управления газового хозяйства.

Категорически запрещается самовольно устанавливать котел и запускать его в работу, включать котел при отсутствии тяги в дымоходе, пользоваться котлом лицам, не прошедшим инструктаж в местной службе газового хозяйства.

- 4.5. Не устанавливайте котел в помещениях с агрессивными парами или пылью!
- 4.6. Запрещается:

- разжигать котел, не подключенный к заполненной водой отопительной системе;
- эксплуатировать котел с неисправной газовой автоматикой;
- пользоваться горячей водой из отопительной системы, в т. ч. для бытовых нужд;
- применять огонь для обнаружения утечек газа;
- зажигать газовую горелку при отсутствии разрежения в топке;
- изменять конструкцию котла или его частей;
- производить самостоятельные манипуляции с датчиком тяги;
- подключать дополнительные устройства или оборудование, не указанные в руководстве по эксплуатации без письменного согласования с заводом-изготовителем.

- 4.7. При появлении запаха газа необходимо закрыть кран на газопроводе, проветрить помещение, вызвать специалиста из местной службы газового хозяйства по телефону 04, 004 или 040 или специализированного сервисного центра. До приезда аварийной службы не включайте электроосвещение, не пользуйтесь газовыми и электрическими приборами, не зажигайте огонь. В случае возникновения пожара немедленно закройте газовые краны, сообщите в пожарную часть по тел. 01 и приступите к тушению имеющимися средствами.

4.8. ВНИМАНИЕ!

В первоначальный период розжига котла на холодных стенках теплообменника и дымовой трубы образуется конденсат. При прогреве котла, теплоносителя и дымовой трубы образование конденсата прекращается.

- 4.9. Не допускается повышение температуры теплоносителя выше 95 °С.
- 4.10. При пользовании неисправным котлом или при ненадлежащем использовании котла, может произойти утечка окиси углерода (угарный газ), которая может привести к отравлению, признаками которого являются: головокружение, общая слабость, тошнота, рвота, нарушение двигательных функций. При возникновении вышеуказанных симптомов необходимо вызвать скорую медицинскую помощь.

5. УСТРОЙСТВО КОТЛА

5.1. Котел представляет собой сварную конструкцию, образующую по всему периметру водяную рубашку, в которую помещен контур горячего водоснабжения, изготовленный из медной трубки (для котлов, оснащённых контуром ГВС). В нижней части котла, в проеме топочной камеры, установлено газогорелочное устройство с органами управления.

В верхней части котла находится газоотводящий патрубок для удаления продуктов сгорания.

На задней поверхности котла расположены резьбовые патрубки, предназначенные для подключения к системе отопления и горячего водоснабжения. Регулирование и поддержание заданной температуры обеспечивается терморегулятором, модулирующим пламя основной горелки, снабженным ручкой с делениями, которая установлена на передней панели аппарата отопительного (см. рис. 1).

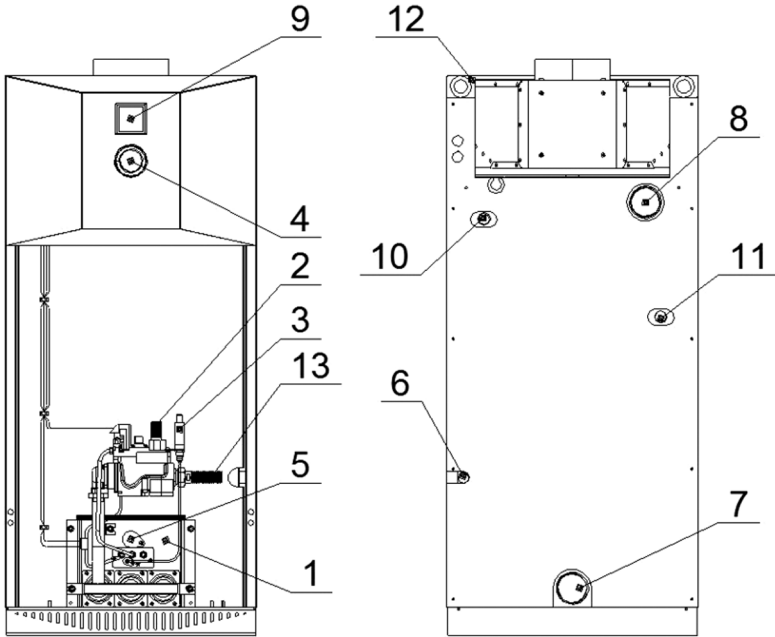



Рис. 1.

Котёл Prestige
с автоматикой 820 Nova

- | | |
|---|--|
| 1. Газогорелочное устройство. | 8. Выход отопительной воды. |
| 2. Ручка управления. | 9. Указатель температуры. |
| 3. Пьезовоспламенитель (). | 10. Выход воды горячего водоснабжения. |
| 4. Регулятор температуры. | 11. Вход воды горячего водоснабжения. |
| 5. Смотровое окно. | 12. Съёмная верхняя крышка. |
| 6. Штуцер для подключения газа. | 13. Гибкая подводка для газа из нержавеющей стали. |
| 7. Вход отопительной воды. | |

6. МОНТАЖ, ПОДГОТОВКА К РАБОТЕ

- 6.1. Объем помещения, в котором устанавливается котел, должен быть не менее 8 м³. Расстояние между облицовкой котла и стенами должно быть не менее:
 - 150 мм сзади;
 - 100 мм справа и слева;
 - 1000 мм спереди.
- 6.2. В помещении, в котором устанавливается котел, необходимо предусмотреть естественную вентиляцию.
- 6.3. При монтаже котла к отопительной сети необходимо на пол уложить лист негорючего теплоизолирующего материала, сверху – лист железа, на него установить котел. Подключение котла к газопроводу должно производиться через диэлектрическую изоляцию.
- 6.4. Соединения котла с системой отопления и газовой магистралью должны быть резьбовыми, позволяющими в случае необходимости отсоединять котел. Если котел устанавливается взамен старого котла, необходимо обязательно промыть трубопроводы и радиаторы системы отопления от отложений ржавчины, накипи и осадка. При невыполнении данных требований продукты отложений (ржавчина, осадок) переносится в котёл, что значительно усложняет циркуляцию теплоносителя и снижает теплоотдачу котла. В данном случае претензии относительно температурных показателей теплоносителя при работе котла заводом-изготовителем не принимаются.
При повышенных теплозатратах помещения (толщина внешних стен дома, цельность окон и дверей, разводка труб системы отопления в мансардах, чердаках, которые не утеплены, превышение его площади или значительном превышении емкости теплоносителя - количество радиаторов, труб) от установленных стандартами, температура теплоносителя может не достигать 80 °С, что не означает брак котла.
- 6.5. Ориентировочное количество теплоносителя в системе отопления: Prestige-7,5 – 120 литров, Prestige-10 – 150 литров, Prestige-12,5 – 180 литров, Prestige-16 – 240 литров, Prestige-20 – 300 литров, Prestige-25 – 275 литров, Prestige-30 – 450 литров. **Точное количество теплоносителя определяется в проекте на систему отопления.**
- 6.6. Для правильного наполнения и подпитки системы, а также для закрытой отопительной системы, обязательно установите сбросной предохранительный клапан на давление, не превышающее рабочее давление воды (см. таблицу 1), на расстоянии не более 150 мм от места присоединения вентиля для заполнения системы отопления.
- 6.7. Расширительный бачок устанавливается в верхней точке главного стояка, желательно в отапливаемом помещении. Запрещается устанавливать вентиль на сигнальной трубе (см. рис. 2, 3).
- 6.8. Горизонтальные участки трубопроводов системы отопления необходимо выполнять с уклоном не менее 10 мм на 1 м в сторону отопительных радиаторов и от них к котлу. Это делается с целью обеспечения свободного выхода воздуха при заполнении системы водой и исключает возникновение воздушных пробок.
- 6.9. Трубопроводы, отопительные радиаторы и места их соединений должны быть герметичными, подтеки воды не допускаются.
- 6.10. Устройство дымохода, к которому подключается котел, должно соответствовать СП42-101-2003 «Общие положения по проектированию и строительству газораспределительных систем» (см. рис. 4).
- 6.11. После подключения котла к системе газоснабжения и заполнения теплоносителем отопительной системы, работники специализированного сервисного центра или местного управления газового хозяйства должны отрегулировать и проверить на срабатывание автоматику безопасности и регулировку температурных режимов, а также проверить герметичность всех резьбовых соединений на газопроводе котла и до него.
- 6.12. Перед розжигом газовой горелки проверить наличие тяги по п. 4.3. При отсутствии тяги зажигать газогорелочное устройство запрещается.

ПРИМЕРНАЯ СХЕМА ОТКРЫТОЙ СИСТЕМЫ ОТОПЛЕНИЯ *

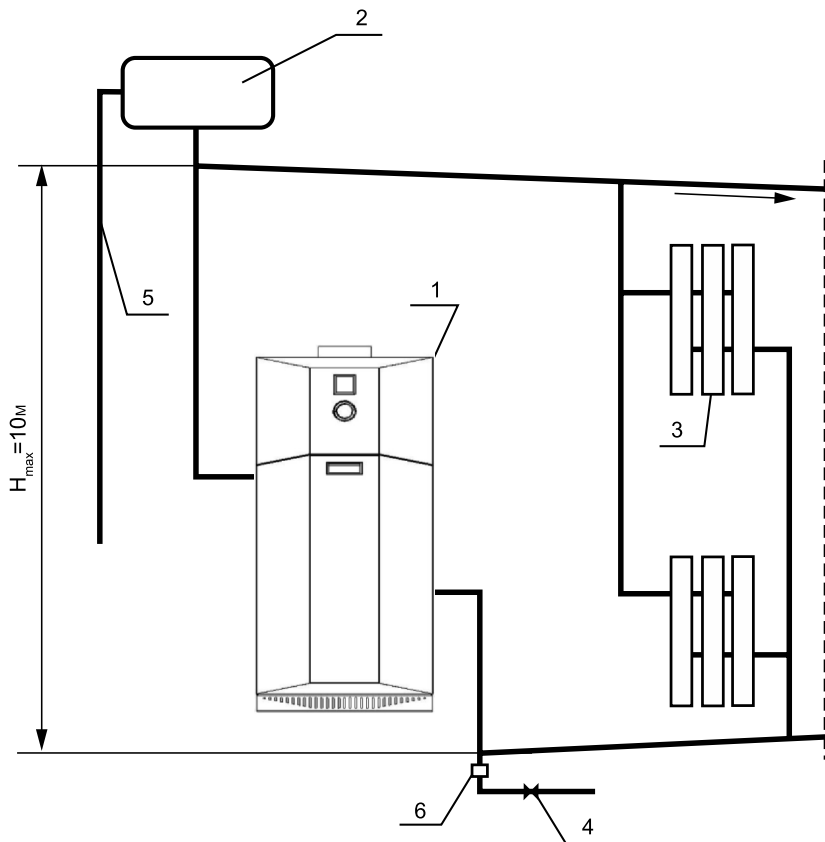


Рис. 2.

1. Котел.
2. Расширительный бачок.
3. Радиатор отопления.
4. Кран для слива и заполнения отопительной системы.
5. Сигнальная труба.
6. Сбросной предохранительный клапан.

* Данная схема является примерной. Проект системы отопления должен разрабатываться специализированной организацией.

ПРИМЕРНАЯ СХЕМА ОТКРЫТОЙ СИСТЕМЫ ОТОПЛЕНИЯ С ЦИРКУЛЯЦИОННЫМ НАСОСОМ *

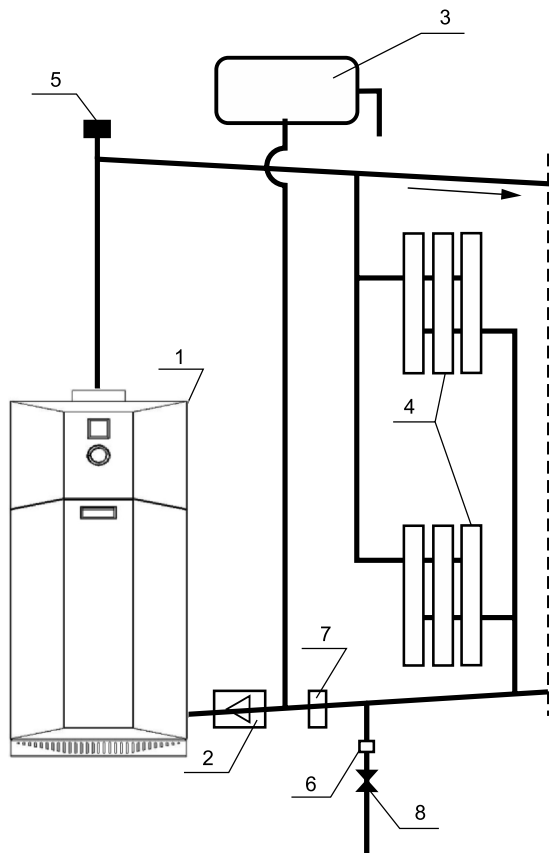


Рис. 3.

1. Котел.
2. Циркуляционный насос.
3. Расширительный бак.
4. Радиаторы отопления.
5. Автоматический клапан сброса воздуха.
6. Сбросной предохранительный клапан.
7. Шлакоотделитель.
8. Кран для заполнения и слива системы отопления.

* Данная схема является примерной. Проект системы отопления должен разрабатываться специализированной организацией.

СХЕМА МОНТАЖА ДЫМОХОДА КОТЛА

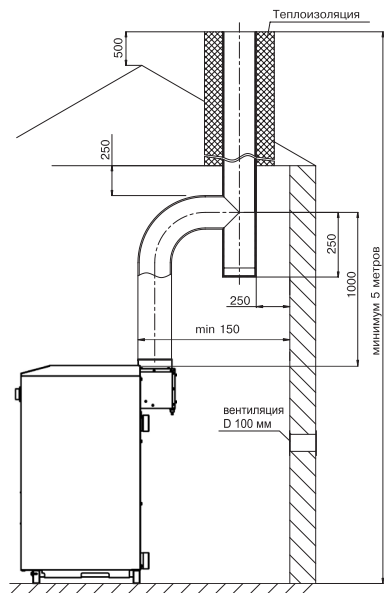


Рис. 4.

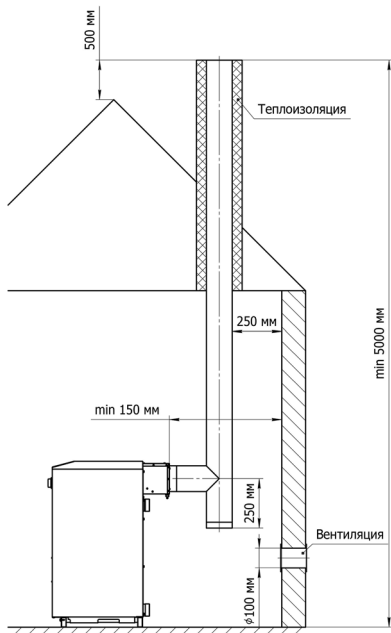


Рис. 5.

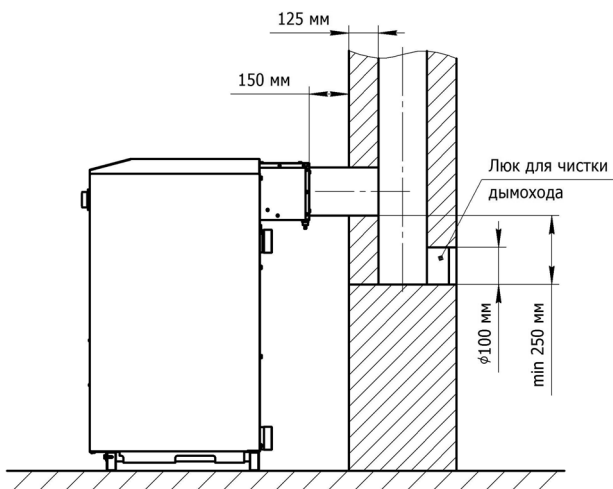


Рис. 5.1.

7. ПОРЯДОК РАБОТЫ

Для включения котла необходимо проверить заполнение котла и системы отопления водой, проверить наличие тяги, проконтролировать давление газа в газопроводе – оно должно быть не более 5000 Па. Затем выбрать нужный порядок действий, определяемый мощностью котла и применяемой автоматикой безопасности:

ВНИМАНИЕ!

Убедитесь что ручка управления находится в позиции «выключено»

Порядок розжига ГТУ оснащенного автоматикой SIT 820 NOVA.

- 7.1. Установка ручки управления в требуемое положение производится путем легкого нажатия и поворота в нужное положение (рис. 7).
- 7.2. В исходном (выключенном) положении ручка управления находится в положении «**точка**» (рис. 8). Пилотная и основные горелки погашены (подача газа к ним заблокирована).
- 7.3. Для розжига пилотной горелки ручка управления переводится в положение «**искра**» (рис. 9).
- 7.4. В этом положении ручка управления удерживается **нажатая до упора**, одновременно нажимается (при необходимости несколько раз) кнопка пьезовоспламенителя, пока не загорится пилотная горелка (см. в смотровое окно). После того как загорится пилотная горелка, ручка **удерживается в нажатом состоянии не менее 30 секунд**, после чего ручка отпускается и переводится в положение «**факел**» (рис. 10). При первом пуске котла необходимо держать котел на пилотной горелке не менее 3 минут, после чего переводить в положение «факел». При переводе ручки управления в положение «**факел**», подача газа к главной горелке разблокируется.
- 7.5. **Выключение аппарата** производится путем поворота ручки в положение «**точка**» (рис. 9). При этом пилотная и основные горелки (если горят) погаснут.
- 7.6. Если ручка управления после перевода в положение «**точка**» сразу же устанавливается в положение «**искра**», то горелка **не зажжется**, пока не разблокируется так называемый внутренний замок автоматики. **Блокировка снимается** автоматически после остывания термопары (**примерно через 60 сек**) после перевода ручки в положение «**точка**».
- 7.7. Регулировка температуры теплоносителя осуществляется ручкой регулятора температуры на передней панели аппарата отопительного.

- ① Ручка управления
- ② Ручка настройки расхода газа (устанавливается на регуляторы соответствующего исполнения)
- ③ Устройство настройки расхода газа запальную горелку
- ④ Присоединение термопары
- ⑤ Крепление держателя с пьезовоспламенителем
- ⑥ Штуцер для измерения давления газа на входе клапана
- ⑦ Штуцер для измерения давления газа на выходе клапана

- ⑧ Автоматический запорный клапан
- ⑨ Выход газа на запальную горелку
- ⑩ Присоединение к газовой магистрали
- ⑪ Отверстия (M5) для крепления фланца
- ⑫ Дополнительные крепежные отверстия регулятора
- ⑬ Альтернативное присоединение термопары
- ⑭ Электромагнит
- ⑮ Присоединение к камере сгорания для компенсации давления

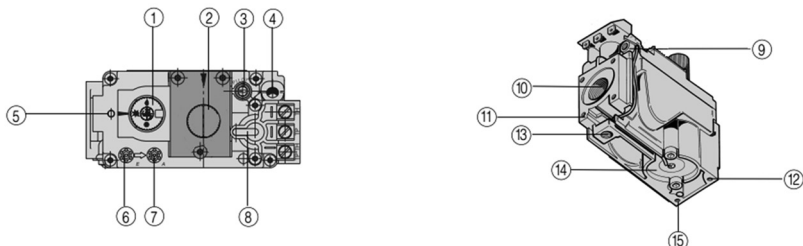


Рис. 6.

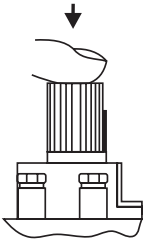


Рис. 7.

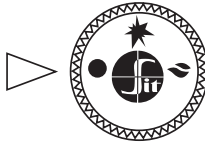


Рис. 8.

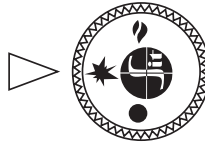


Рис. 9.

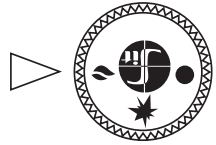
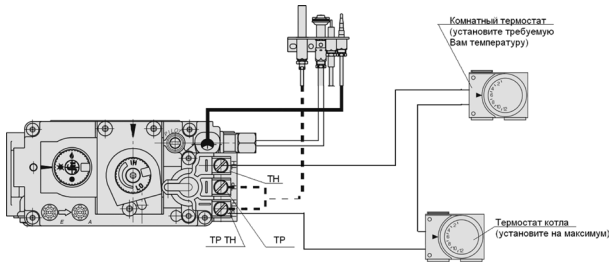


Рис. 10.

СХЕМА ПОДКЛЮЧЕНИЯ КОМНАТНОГО РЕГУЛЯТОРА ТЕМПЕРАТУРЫ (ДЛЯ КОТЛОВ, ОСНАЩЁННЫХ АВТОМАТИКОЙ БЕЗОПАСНОСТИ 820 NOVA)



8. ПРАВИЛА ЭКСПЛУАТАЦИИ, ТЕХНИЧЕСКОЕ ОБСЛУЖИВАНИЕ

- 8.1. Не сливайте воду из котла и системы отопления в неотапительный период, т. к. это приводит к ускоренному коррозированию и преждевременному выходу котла из строя. Добавляйте воду в расширительный бачок по мере её испарения.
- 8.2. Для исключения засорения (загрязнения) котла и отопительной системы на обратном трубопроводе перед котлом рекомендуется установить шлакоотделитель (шлакосборник, грязесборник) и производить его периодическую чистку.
- 8.3. Наблюдение за работой котла возлагается на владельца, который обязан содержать его в чистоте и исправном состоянии, своевременно производить проверку и чистку дымохода.
- 8.4. Ежегодный профилактический осмотр, обслуживание и ремонт котла должны проводить только квалифицированные работники местного управления газового хозяйства или организация, обслуживающая бытовые газовые приборы.
- 8.5. Запрещается эксплуатация котла при заполнении отопительной системы этиленсодержащей жидкостью. Для заполнения системы отопления и горячего водоснабжения не допускается использовать теплоноситель жёсткостью выше 5 ммоль экв/л* и физическими свойствами отличными от нейтральных свойств воды (в том числе текучести, плотности и температуры кипения). Несоблюдение данных требований влечёт за собой прекращение гарантийных обязательств.
- 8.6. Для котлов с функцией горячего водоснабжения для эффективного подогрева воды необходимо вывести ручку терморегулятора на максимум и остановить работу циркуляционного насоса, если таковой имеется.

ВНИМАНИЕ!

Для исключения термического ожога горячей водой установите «Термостатический автоматический смеситель с терморегулировкой для подготовки теплой воды» или во время пользования горячей водой, сначала откройте холодную воду, а затем добавляйте горячую для создания комфортной температуры.

* Жесткость воды выражают в ммоль экв/л (1 ммоль экв/л соответствует 20,04 мг/л катионов Ca²⁺ или 12,16 мг/л катионов Mg²⁺). Различают воду мягкую (общая жесткость до 2 ммоль экв/л), средней жесткости (2-10 ммоль экв/л) и жесткую (более 10 ммоль экв/л).

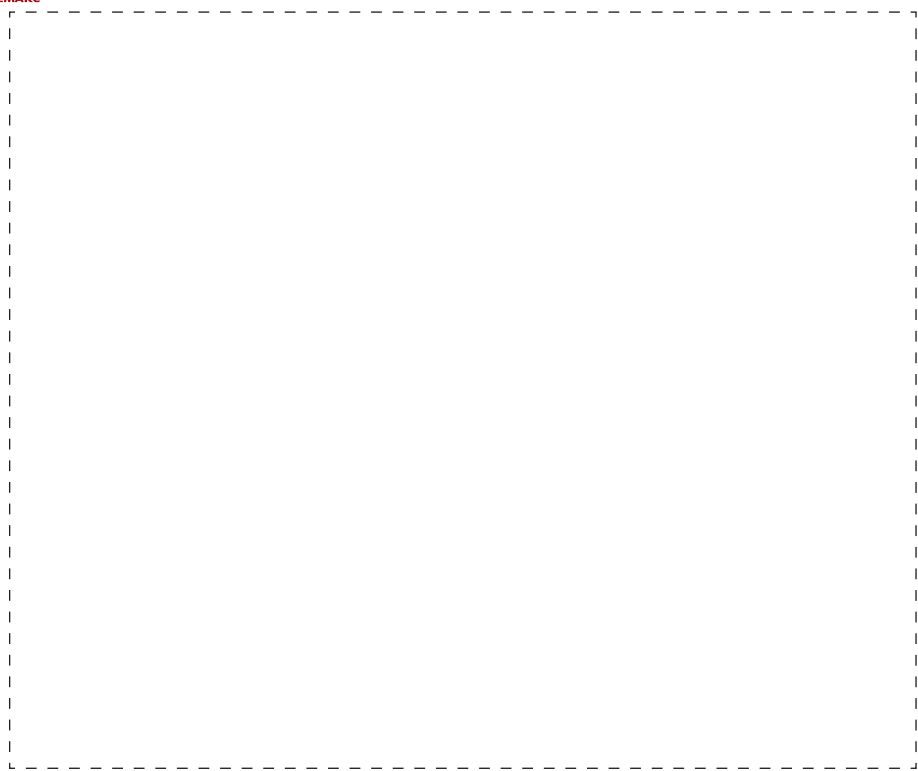
9. ГАРАНТИЙНЫЕ ОБЯЗАТЕЛЬСТВА

- 9.1. Гарантийный срок эксплуатации котла при выполнении обязательного ежегодного профилактического обслуживания и соблюдении потребителем условий транспортировки, хранения, монтажа и эксплуатации - **36 месяцев со дня продажи.***
- 9.2. В случае отказа в работе котла в течение гарантийного срока эксплуатации при соблюдении требований п. 9.1. потребитель имеет право на бесплатный ремонт, а в случае заводского брака теплообменника - замену котла. Гарантийный ремонт котла производится специализированными сервисными центрами или службами газового хозяйства. По результатам ремонта оформляется талон на гарантийный ремонт.
- 9.3. Предприятие-изготовитель не несет ответственности и не гарантирует работу котла в случаях:
- несоблюдения правил установки и эксплуатации;
 - если монтаж и ремонт котла проводились лицами или организациями на это не уполномоченными;
 - если не заполнен контрольный талон на установку котла (нет печати организации);
 - если в гарантийном талоне отсутствует штамп торгующей организации и дата продажи;
 - если не проводилось обязательное ежегодное обслуживание котла;
 - при механических повреждениях и нарушениях пломб;
 - при образовании накипи и прогара на стенах теплообменника.
- 9.4. Срок службы котла 15 лет.
- 9.5. Предприятие оставляет за собой право вносить изменения, не ухудшающие эксплуатационных характеристик.
- 9.6. Работы, связанные с техническим и профилактическим обслуживанием, не являются гарантийными.
- 9.7. Предприятие-изготовитель не несёт ответственности за какие-либо повреждения, связанные с использованием в котле (аппарате) комплектующих и запасных частей других производителей.

* Согласно п.2 ст.19 Закона РФ «О защите прав потребителей»: «Гарантийный срок товара, а также срок его службы исчисляется со дня передачи товара потребителю, если иное не предусмотрено договором. Если день передачи установить невозможно, эти сроки исчисляются со дня изготовления товара.»

10. ПРАВИЛА УПАКОВКИ, ТРАНСПОРТИРОВАНИЯ, ХРАНЕНИЯ

- 10.1. Котлы поставляются в упаковке предприятия-изготовителя.
- 10.2. Котлы транспортируются автомобильным, водным и железнодорожным транспортом в соответствии с правилами перевозки грузов, действующими на конкретном виде транспорта.
- 10.3. Котлы транспортируются только в вертикальном положении, резкие встряхивания и кантовка не допускаются. При транспортировке необходимо предусмотреть надежное закрепление котлов от горизонтальных и вертикальных перемещений.
- 10.4. Упакованные котлы должны складироваться вертикально: Prestige-7,5, Prestige-10, Prestige-12,5, Prestige-16 – не более 2 рядов, Prestige-20, Prestige-25, Prestige-30, Prestige-35, Prestige-40 – не более 1 ряда.
- 10.5. Неустановленные котлы хранятся в упаковке предприятия-изготовителя. Условия хранения котлов в части воздействия климатических факторов – 4 ГОСТ 15150-86.
- 10.6. Монтаж и демонтаж газопроводов, установка газовых приборов, аппаратов и другого газоиспользующего оборудования, присоединение их к газопроводам, системам поквартирного водоснабжения и теплоснабжения производится специализированными организациями.



12. ВОЗМОЖНЫЕ НЕИСПРАВНОСТИ И МЕТОДЫ ИХ УСТРАНЕНИЯ

Наименование неисправностей	Вероятная причина	Метод устранения
1. Отключается основная горелка	А. Недостаточное разрежение в дымоходе, забит дымоход Б. Нарушена регулировка исходящего давления газа с газовой автоматики на основную и пилотную горелки	А. Очистить дымоход Б. Произвести регулировку исходящего давления газа с газовой автоматики на основную и пилотную горелки
2. Утечка газа в местах соединения	Износились прокладки, ослабли резьбовые соединения	Закреть газовый кран на газопроводе. Вызвать работников газовой службы
3. Пламя горелки удлиненное, красно-оранжевого цвета	А. Недостаточная тяга в дымоходе Б. Забились горелки	А. Прочистить дымоход Б. Прочистить горелки
4. Отсутствует циркуляция воды в системе (вода в котле горячая, а в радиаторах холодная)	А. Недостаточное количество воды в системе Б. Нет уклонов труб системы В. Воздух в системе отопления	А. Заполнить систему Б. Выполнить монтаж трубопроводов системы согласно п. 6.7 настоящего руководства
5. Отключился котел	Временно прекращена подача газа	Закреть газовый кран на газопроводе
6. Котел не включается	А. Произошло окисление контактов термопары Б. Термопара прогорела В. Вышла из строя термопара	А. Зачистить контакты Б. Заменить термопару

13. ОТМЕТКИ О ПРОВЕДЕНИИ ЕЖЕГОДНОГО ТЕХНИЧЕСКОГО И ПРОФИЛАКТИЧЕСКОГО ОБСЛУЖИВАНИЯ

Дата	Наименование организации	Подпись, штамп

При ежегодном техническом обслуживании котла необходимо:

1. Проверить состояние дымохода и силу тяги в нем;
2. Проверить и при необходимости очистить от сажи турбулизаторы и теплообменник;
3. Разобрать и прочистить трубку подвода газа к запальной горелке (трубку запальника), жиклер запальной горелки, очистить отверстия запальной и основной горелок;
4. Проверить срабатывание термопары и датчика тяги;
5. Проверить и при необходимости отрегулировать входное и выходное давление газа на газовом клапане;
6. Проверить работу газового клапана.



14. КОНТРОЛЬНЫЕ ТАЛОНЫ

КОНТРОЛЬНЫЙ ТАЛОН НА МОНТАЖ

1. Дата монтажа _____
2. Кем произведен монтаж _____

3. Штамп монтажной организации _____ «__» _____ 20__ __ год

КОНТРОЛЬНЫЙ ТАЛОН НА ПРОВЕДЕНИЕ ПУСКОНАЛАДОЧНЫХ РАБОТ

1. Дата _____
2. Адрес _____
3. Наименование обслуживающей организации _____

4. Кем произведены (на месте установки) регулировка
и наладка котла _____

5. Дата пуска газа _____
6. Кем произведен пуск газа и инструктаж _____

7. Подпись лица, заполнившего талон _____
8. Подпись абонента _____ «__» _____ 20__ __ год
9. Штамп организации _____ «__» _____ 20__ __ год

15. СВЕДЕНИЯ ОБ УТИЛИЗАЦИИ

После завершения эксплуатации котел необходимо демонтировать, выполнив следующие операции:

- перекрыть запорные краны на трубопроводах системы отопления, слить воду из котла (при отсутствии запорных кранов слить воду из всей системы отопления);
- перекрыть запорный газовый кран;
- отсоединить трубопроводы системы отопления, ГВС и газа.

Необходимо помнить, что котел является потенциально травмоопасным объектом! Поэтому при утилизации необходимо максимально обеспечить безопасность для окружающих.

Демонтированный котел рекомендуется сдать в специализированную организацию.



КОРЕШОК ТАЛОНА

на гарантийный ремонт котла _____ 20__ г. Представитель организации
Изыят « ____ » _____

ГАРАНТИЙНЫЙ ТАЛОН №1
ООО «ЛЕМАКС»
г. Таганрог, Ростовская область,
Николаевское шоссе, 10 «в», тел./факс.: (8634) 31-23-45
ТАЛОН № _____

Заводской номер _____
Модель котла _____
Фирма-продавец _____
« ____ » _____ 20__ г.

Штамп магазина

Владелец и его адрес _____

Выполнены работы по устранению неисправностей:

Представитель организации _____

(ФИО, дата)

Владелец (подпись) _____

Штамп организации _____

(подпись)

« ____ » _____ 20__ г.

КОРЕШОК ТАЛОНА

на гарантийный ремонт котла _____ 20__ г. Представитель организации
Изыят « ____ » _____

ГАРАНТИЙНЫЙ ТАЛОН №2
ООО «ЛЕМАКС»
г. Таганрог, Ростовская область,
Николаевское шоссе, 10 «в», тел./факс.: (8634) 31-23-45
ТАЛОН № _____

Заводской номер _____
Модель котла _____
Фирма-продавец _____
« ____ » _____ 20__ г.

Штамп магазина

Владелец и его адрес _____

Выполнены работы по устранению неисправностей:

Представитель организации _____

(ФИО, дата)

Владелец (подпись) _____

Штамп организации _____

(подпись)

« ____ » _____ 20__ г.



16. СЕРВИСНЫЕ ЦЕНТРЫ

Регион	Населённый пункт	Сервисный центр	Телефонный номер
Алтайский край	Барнаул	Барнаулгазгаз	(3854) 30-44-04
	Барнаул	Газпром газораспредел. Барнаул	(3852) 28-20-00
	Барнаул	Единая Служба Газ	8-800-700-18-32, 8-800-250-18-32
	Бийск	Барнаулгазгаз	(3852) 28-40-00
Архангельская обл.	Новоалтайск	Новоалтайскгазгаз	(38532) 5-63-93, 600-420
	Котлас	ООО «Строй азСервис»	+7 (81837) 2 - 66 - 14, +7 (921) 812-85-76
Астраханская обл.	Астрахань	КВ - Сервис	(8512) 29-62-40
	Белгород	ИП Валиуллин Радик Равильевич	8-906-608-02-04, 8-904-086-22-05
Белгородская область	Белгород	ИП Шербаков Е. Д.	8-905-642-00-03
	Белгород	ИП Уколов В. В.	(4722) 20-14-35, 8-919-286-75-05
	Белгород	ИП Гринев Ю. И.	(4722) 500-558, 8-903-642-05-58
	Белгород	СЦ Инвест	(4722) 23-19-19, 8-910-737-22-10
	Валушки	Аква Терм	(47236) 3-77-18
	Губкин	ГазОскол	8-980-385-69-00
	Губкин	ИП Шилов А. В.	8-910-366-00-88, (47241) 7-00-88
	Губкин	ГазСтрой гарант	(47241) 5-50-24
	Дубовое	ВИД	8-910-320-43-15
	Октябрьский	ИП Свистунов М. В.	8-920-570-73-67
	Старый Оскол	ГазСтрой гарант	8-910-327-65-88
	Старый Оскол	ИП Колесник М. В.	(4725) 32-56-54, 8-960-620-93-69
	Старый Оскол	ИП Трубченинов И. П.	(4725) 430-027, 8-905-678-80-82, 8-903-642-30-71
	Старый Оскол	Термо Локс (ИП Пушкарёв А. В.)	(4722) 500-558, 8-920-567-57-47
	Старый Оскол	ТОРФАЛЬЯНС	8-920-585-52-64
Брянская область	Старый Оскол	техносервис	(9-284-75-77, 8-904-532-93-83
	Брянск	Газсервис	(4832) 51-44-74
Владимирская область	Гусь-Хрустальный	ИП Зайчикова Н. А.	(49241) 2-62-53, (49241) 2-62-53, 8-900-475-57-23
	Владимир	Аванпост	(4922) 32-22-10
	Карабаново	Тепло Дар	8-919-001-22-33, (49244) 5-10-09
	Муром	САНТ	(49234) 3-60-83
Волгоградская область	г. Колыбельно	ИП Карабаев Сергей Анатольевич	8-902-71-56, 8-920-912-11-66, 8-909-912-11-77, 8-902-912-11-88, 8-902-912-11-99
	Петушки	ТЭЦ ЛАВ	8-905-145-91-91, 8-905-145-86-67
	Юрьев-Польский	Теплотехника	8-920-908-88-34, 8-920-911-54-55
	Волгоград	Ремгаз-В	8-905-334-06-05, 8-917-833-11-40
	Волгоград	ИП Мочилин Алексей Николаевич	(8442) 50-19-93, 8-937-550-49-21
	Волгоград	Универсалпромосервис	(8442) 624-998, 624-934
	Волгоград	Волгоград азСервис	(8442) 56-42-40, 8-903-370-21-16
	Жирновск	ИП Кадворов Вячеслав Тагирович	+7 (909) 390-09-43, 8-961-445-81-21, 8-904-752-40-81
	Камышин	ГазСервис	(8172) 76-89-92, 76-89-99
	Камышин	ИП Трегубова Е. В.	8-927-518-26-84, (84457) 5-05-60
Вологодская область	Котово	Котово азСтройСервис	(84455) 4-49-79, 2-11-21, 8-937-73-28-427
	Котово	ГазРемСтрой	8-937-538 68 68
	Котово	Гермес Сервис	8-937-548-17-16
	Фролово	Велес	8-905-390-45-15, (84465) 4-12-10
Вологодская область	г. Петровский	ИП Сянов Андрей Михайлович	8-904-775-87-08, 8-961-445-81-21, 8-904-752-40-81
	Вологда	газпром газораспредел. Вологда	(8172) 76-89-92, 76-89-99
	Шексна	ИП Хабурина И. В.	8-921-258-48-81, 8-921-838-80-08
Воронежская область	Бутурлиновка	ИП Горлов Н. И.	(47361) 2-11-51, 8-915-588-43-88
	Воронеж	Компания АКИ	(4732) 774-999
	Воронеж	ИП Комельский А. В.	(4732) 39-83-83, 58-54-20, 8-910-241-32-66
	Воронеж	Лаборатория света	(4732) 54-68-87
Ивановская область	Лики	ИП Саломинков В. И. Термосистемы	(47361) 4-17-55
	Россошь	ИП Попов И. В.	(47386) 4-78
	Иваново	ИП Турчев А. К.	8-910-680-24-34, 8-961-244-75-33
	Кинешма	ИП Журавлёв И. Н.	8-910-998-53-87, 8-906-618-06-91
Калужская область	Шуя	МИР ТЕПЛА	(49351) 3-71-20, 8-920-678-50-25
	Таруса	ИП Царенков А. С.	8-903-815-52-36
Кировская область	Киров	ПКП Газ ТеплоСтрой	(8332) 62-92-50, 37-45-67
	Киров	технология тепла	(8332) 56-30-30, 21-30-31
Костромская область	Кострома	Газтехсервис	(4942) 42-31-72
	Нерехта	ТеплогазСервис	8-910-950-94-62
Краснодарский край	Белая Глина	ИП Дрюмов Владимир Пантелеевич	8-918-63-66-409
	Геленджик	ИП Куксов Иван Сергеевич	8 918 055 55 41, 8 (928) 25 555 41
	Горячий Ключ	ИП Кручинин С. В.	(86159) 3-58-98, 8-918-242-99-79
	Каневская	ГАЗ ТЕПЛОКОМ	(86164) 7-99-75, 8-968-40-44-104
	Кореневск	ИП Левинская М. А.	(86142) 4-01-75, 8-989-819-74-80, 8-918-624-03-98
	Краснодар	ИП Кондрашов Денис Викторович	8-928-203-23-22, 8-900-291-41-38
	Краснодар	Отопление-Сервис Краснодар	8-938-42-42-443, 8-960-479-62-79
	Краснодар	Теплотехника	(861) 266-02-02, 8-800-100-22-40
	Краснодар	Сантехгазсервис	8-953-115-08-32, 8-967-671-38-03
	Краснодар	Аквастар-Сервис	(861) 279-08-09, 8-918-355-71-61
	Краснодар	Сантехмонтаж Плюс	(861) 238-10-69
	Краснодар	Аквастар Сервис	(861) 29257-5
	Новороссийск	СанТехМонтаж-Б	8-918-350-65-67, (8617) 76-60-59
	Новороссийск	ИП Малов С. С.	8-988-769-99-58
	Сочи	КРАФТ	8-928-456-93-59, (8622) 2-959-359
Сочи	ИП Пилиголина Ю. П.	8-938-444-50-78	
Славянск-на-Кубани	ИП Лыуляненко Александр Викторович	8-918-33-45-044	
Курганская область	Темрюк	Темрюкгазгаз	(86148) 4-16-34, 8-918-211-77-54
	Гихореск	ИП Клепачин В. В.	(86196) 18-11-11, 8-918-157-34-12
	Курган	Высотник и Ко	(3522) 558-112, 8-912-835-81-44
	Шадринск	Газовик	(35253) 7-40-56
Курская область	Курск	ИП Торяник И. А.	(4712) 30 92 09, 8 951 334 01 89, 8 906 692 02 46
	Курск	ГАЗКОМФОРТСЕРВИС	(4712) 309-209, 8-903-870-23-28
	Медвенка	ИП Мальхин Н. С.	8-910-313-29-46, 8-950-872-97-99
	Обоянь	ИП Мальхин Н. С.	8-910-313-29-46, 8-950-872-97-99
	Обоянь	ИП Торяник И. А.	8-951-37-01-89, 8-906-692-02-46
Ленинградская область	Обоянь	ИП Головина Т. Ю.	8-961-191-80-20
	Полянское	ИП Котельнички Д. А.	(4712) 31-28-70, 8-910-731-28-70
	Санкт-Петербург	Котлы в дом	(812) 921-35-52
Липецкая область	Санкт-Петербург	ИП Милованов Э. Б.	(812) 981-88-47, 8-911-958-76-73
	Елец	Теплотрейд	(47467) 4-31-41, 2-71-70
Московская область	Лыско	ИП Пугачев Лев Леонидович	8 (4742) 527-002, 8 (958) 189-86-86, 8 (962) 352-70-02
	Умань	ДельтагазТрейдИнг	(47472) 4-05-20, 2-17-92
	Балашиха	Проект-Сервис Групп	(495) 777-60-10
Московская область	Воскресенск	СВС-Сервис	(495) 544 82 03
	Ивантеевка	Проект-Сервис Групп	(495) 777-60-10
	Истра	Строй Инженер Монтаж	8-966-130-66-09, (49831) 4-12-44

Регион	Населённый пункт	Сервисный центр	Телефонный номер	
Московская область	Коломна	Теплос	(496) 613-69-65, 8-915-213-35-95	
	Королев	Проект-Сервис	(495) 777-60-10	
	Красногорск	ИП Каюмов Б. А.	8-963-616-30-03, 8-926-822-32-00	
	Кубинка	СВС-Сервис	(499) 503-11-67	
	Москва	ГОРСЕРВИС	(495) 789-77-39	
Нижегородская область	Ревтов	Проект-Сервис	(495) 777-60-10	
	Рошаль	ИП Рязанова О.В.	8 (926) 738-99-95, 8 (985) 898-03-44	
	Арзамас	ГарантГазСервис	8(908)239-73-94, 8(950)354-16-39, 8(83147)2-22-06	
	Бор	Теплосервис	8-950-35-84-411, (83159) 7-40-22	
	Богородск	Фирма Неотон	8 (83170) 2-36-90, 2-16-09, 3-04-87	
	Гордцево	ТеплоГазСнабжение	(83161) 9-12-57, 8-902-30-11-747	
	Дзержинск	С. Радуца	8 (908) 351-68-00, 8 (831) 295-06-66, 28-14-20, 8 (930)801-06-06	
	Заволжье	МонтажСервис	8-904-392-55-49, 8-908-72-39-360	
	Ковернино	ТеплоГазСнабжение	8-904-79-76-505	
	Нижний Новгород	ИП Петров Сергей Борисович	8 905 666-57-01	
	Нижний Новгород	ИП Дороднов Игорь Валентинович	+7-906-363-50-00	
	Новгородская область	Нижний Новгород	СитиГазСервис	(831) 202-90-33, 202-90-44, 202-90-31
Нижний Новгород		СЦ Радуца	8 (908) 360-10-46, 8 (831) 293-96-20, 256-68-18, 423-62-69	
Семенов		ТеплоГазСнабжение	8-920-111-555-7	
Окожское		ТеплоГазСнабжение	8-951-901-13-05, 8-902-78-62-044	
Чкаловск		ТеплоГазСнабжение	(83160) 4-17-48, 8-920-040-03-19	
Боровичи		Газпром газораспр. В. Новгород в г. Боровичи	(81664)4-82-54, 4-14-19	
Старая Русса		Газпром газораспр. В.Новгород	(81652) 5-66-16	
Новосибирская область		Новосибирск	ССК+	+7(953)779-17-99, +7(383)311-07-74
Новосибирск		ИП Малицкий	89137403532, 89133949787	
Верх-Тулга		Инженерные сети Сервис	(383) 303-07-02	
Омская область	Омск	ИПС-Сервис	(3812) 986 - 149	
	Омск	ИП Швайчук М.В.	+7 913 680 78 90, +7 904 588 89 58	
Оренбургская область	Омск	Омскоблгаз	(3812) 27-66-08, 27-66-02	
	Абдулино	Газпром газораспред. Оренбург	(35355) 2-52-38	
	Адамовка	Газпром газораспред. Оренбург	(35365) 2-25-33	
	Асекеево	Газпром газораспред. Оренбург	(35351) 2-16-51	
	Александровка	Газпром газораспред. Оренбург	(35359)21-2-87	
	Ахублак	Газпром газораспред. Оренбург	(35335) 2-15-54	
	Бузулук	Газпром газораспред. Оренбург	(35342) 6-04-05	
	Бузулукский р-он	Газпром газораспред. Оренбург	(35342) 6-04-00	
	Бугуруслан	Газпром газораспред. Оренбург	(35352)61-311, 61-312	
	Бугуруслан	ИП Лакирев А.Н.	(35352) 3-30-36	
	Гай	Газпром газораспред. Оренбург	(35362) 65-410, 65-350	
	Грачевский р-он	Газпром газораспред. Оренбург	(35344) 2-10-74	
	Домбаровский	Газпром газораспред. Оренбург	(35367) 2-15-54	
	Донское	Газпром газораспред. Оренбург	(35345) 3-25-63	
	Илек	Газпром газораспред. Оренбург	(35337) 21-9-30	
	Кваркен	Газпром газораспред. Оренбург	(35364) 2-18-77	
	Краснохолм	Газпром газораспред. Оренбург	(3532) 39-10-74	
	Курманаевский р-он	Газпром газораспред. Оренбург	(35341) 2-15-66	
	Матвеевка	Газпром газораспред. Оренбург	(35356) 2-11-70	
	Медногорск	Газпром газораспред. Оренбург	(35379) 5-59-91	
	Медносергиевка	Газпром газораспред. Оренбург	(35359) 2-14-68	
	Новоорск	Газпром газораспред. Оренбург	(35363)7-16-04	
	Новотроицк	Газпром газораспред. Оренбург	(3537) 67-53-76, 67-50-26	
	Октябрьское	Газпром газораспред. Оренбург	(35330) 21-2-62	
	Орск	ИС-Монтаж	(3537) 33-55-50	
	Орск	Газпром газораспред. Оренбург	(3537) 298-302, 267-898	
	Орск	Акватория Тепла	(3537) 32-62-78, 37-20-90	
	Оренбург	Газпром газораспред. Оренбург	(3533) 34-13-71, 34-12-02	
	Оренбург	ИП Юров А. С.	(3532) 611-555	
	Оренбург и регион	Оренбургоблгаз	(3532) 341-371, 34-12-02	
	Первомайский р-он	Газпром газораспред. Оренбург	(35348) 4-24-46	
	Переволочий	Газпром газораспред. Оренбург	(35338) 31-3-59	
	Пономаревка	Газпром газораспред. Оренбург	(35357) 2-10-08	
	Сакмара	Газпром газораспред. Оренбург	(35331) 21-2-86	
	Северное	Газпром газораспред. Оренбург	(35354) 2-15-39	
	Светлый	Газпром газораспред. Оренбург	(35366) 2-13-10	
	Северный участок	Газпром газораспред. Оренбург	(35354) 4-42-66	
	Соль-Илецк	Газпром газораспред. Оренбург	(35336) 3-53-50	
	Сорочинск	Газпром газораспред. Оренбург	(35346) 6-10-90	
	Ташла	Газпром газораспред. Оренбург	(35347) 2-10-76	
	Тоцкий р-он	Газпром газораспред. Оренбург	(34349) 2-28-75	
	Толгын	Газпром газораспред. Оренбург	(35332) 21-0-47	
Шарлык	Газпром газораспред. Оренбург	(35358) 29-04-04		
Энергетик	Газпром газораспред. Оренбург	(35363) 4-18-55		
Ясный	Газпром газораспред. Оренбург	(35368) 2-09-68		
Орловская область	Болхов	ИП Смирнов А.В.	8-919-200-69-06, 8-906-660-57-09, (48640) 2-08-47	
	Мценск	ТеплоСтрой	8-999-601-60-10, 8-920-285-35-35	
	Орел	ИП Моргунова Зоя Алексеевна	8-919-260-01-44	
	Орел	Теплоцентр-Сервис	(4862) 42-40-38, 8-910-208-09-67	
	Орел	ИП Ерошкин П.В.	8-920-287-68-30, 8-920-287-68-52	
Пензенская область	Пенза	Газовик-Сервис	(84120) 26-26-27, 26-29-28	
	Пенза	ИП Смирнов Сергей Михайлович	7(8412) 79-00-04, +7-996-800-04-04.	
	Пенза	ООО «Вечные трубы Строй»	(8412)55-00-11	
	Пенза	Termoset сервис	(8412) 71-07-07	
	Пенза	ИП Агафонов В. Г.	8-927-378-39-89	
Пермский край	Каменка	ИП Фотанов В.М.	8-906-159-68-46	
	Лысьва	ИП Запелалов А.Б.	(34249) 271-173, 8-902-478-80-22	
	Первоуральск	Технологии Климата	(342) 263-30-30	
Псковская область	Перь	ТГВ-Сервис	8-950-449-45-65, (342) 247-91-88	
	Псков	ИП Изотов А.В.	8-921-219-51-93	
Республика Марий Эл	Псков	Псковская газовая компания	(8112) 700-710, 700-708, 8-960-222-7-55-7	
	Иошкар-Ола	Газэнергосистемы	(8362) 38-05-36	
Респ. Беларусь	Иошкар-Ола	ТЕПЛО 112	(8362) 512-112	
	Минск	Единый сервис Евротерм	(13375) 17 39 39 504, 44 55 55	
Респ. Кабардино - Балкария	Нальчик	ИП Киселев А.В.	8-928-714-87-72	
	Прохладный	ИП Ковтуненко Л.А.	8-928-690-67-87	
	Беслан	ИП Есенов Р.К.	8-918-827-09-64	
Респ. Северная Осетия-Алания	Владикавказ, Беслан	Единый сервисный центр	(86737) 3-04-33	
	Майкоп	Холдинг ТеплоДар	8 (8772) 56-91-11, 8-961-819-91-11	
	Майкоп	Аква - Юг	8-989-140-23-25	

Регион	Населённый пункт	Сервисный центр	Телефонный номер	
Республика Башкортостан	Аскино	ООО «ТЕПЛОКЛИМАТ»	8-927-317-06-96, 8-917-743-48-99, (34771) 2-06-45	
	Дюртюли	Газпром газораспредел. Уфа	(834787) 2 16 09	
	Белебей	Газпром газораспредел. Уфа	(834786) 5 43 91	
	Белорецк	Газпром газораспредел. Уфа	(834792) 5 30 56	
	Белорецк	ИП Постелов И. С.	8-927-927-22-67	
	Бирск	Газпром газораспредел. Уфа	(834784) 4 53 38	
	Бирск	ИП Брюхов А.Ю.	8-903-356-87-72, 8-962-520-28-62	
	Бирск	ИП Раянов А.Р.	8-987-254-14-24, (347) 294-14-24	
	Давлеканово	Газпром газораспредел. Уфа	(834768) 3 27 50	
	Ишимбай	Газпром газораспредел. Уфа	(834794) 2 34 50	
	Князево	Газпром газораспредел. Уфа	(83471) 229 94 70	
	Кумертау	Газпром газораспредел. Уфа	(834761) 4 11 09	
	Мелеуз	Газпром газораспредел. Уфа	(834764) 3 29 54	
	Мелеуз	ИП Вертипорохов А.А.	(34764) 3-24-16, 8-927-234-05-58	
	Месягутово	Газпром газораспредел. Уфа	(834798) 3 30 31	
	Нефтекамск	Газпром газораспредел. Уфа	(834783) 6 81 60	
	Нефтекамск	ИП Галиуллин А.Р.	8-917-77-228-77, (34783) 2-01-60, 3-66-10	
	Октябрьский	Газпром газораспредел. Уфа	(834767) 6 72 08	
	Октябрьский	ГазСтройИнвест	8-927-342-45-14	
	Салават	Газпром газораспредел. Уфа	(83476) 35 24 03	
	Сибай	Газпром газораспредел. Уфа	(834775) 5 36 70	
	Стерлитамак	Газпром газораспредел. Уфа	(83473) 21 49 20	
	Стерлитамак	Единый сервисный центр	8-905-35-60-700, 8-800-600-53-02	
	Туймазы	ИП Хузязтова Г.Ф.	(34782) 2 36 36, 8-937-332-36-36	
	Туймазы	ИП Галиуллин Р.Р.	8-937-344-11-15	
	Туймазы	Газпром газораспредел. Уфа	(834762) 2 36 06	
	Уфа	ГазСервис	8-965-800-77-14	
	Уфа	Газпром газораспредел. Уфа	(8347) 223 53 49	
	Уфа	ИП Луговой А.А.	8-927-331-59-07	
	Уфа	ГазСтройИнвест	(347) 246-00-66	
	Учалы	Газпром газораспредел. Уфа	(834791) 6 12 35	
	Республика Дагестан	Бабаюрт	ИП Дибиров М.	8-920-503-42-66, 8-928-879-03-04
Дербент		ИП Кахриманов Р.И.	8-963-426-69-59	
Кизляр		ИП Дибиров М.	8-920-503-42-66, 8-928-879-03-04	
Кизляр		ИП Алапаев И.М.	8-963-410-66-36	
Махачкала		Теплосервис	(8722) 91-10-74, 8-988-291-10-74	
Махачкала		ИП Магомедов А.А.	8-988-291-61-41	
Респ. Киргизия	Хасавюрт	ИП Дибиров М.	8-988-291-41-56, 8-988-695-07-57	
	Хасавюрт	ИП Дибиров М.	8-920-503-42-66, 8-928-879-03-04	
Респ. Казахстан	Бишкек	Азия Плюс Логистик	996-508-858-858	
Респ. Калмыкия	Алматы	ИП Дель Рос Сервис	(727) 311-55-55	
	Элиста	ИП Шамаева Н.	(84722) 6-19-52	
Республика Крым	Элиста	ИП Киселев Э.В. В.	8-961-543-26-74, 8-917-682-85-06, 8-937-194-25-52	
	Керчь	ИП Наливайко С.А.	(06561) 9-22-11, 9-24-11, 8-978-711-66-29	
	Керчь	Керчьтеплосервис	8-978-705-68-89, (36561)2-86-81	
	Симферополь	Крымтеплосервис	(3652) 54-94-94	
	Симферополь	Гарант-Сервис	8-977-121-95-75, 8-977-75-20-110	
	Симферополь	ИНЖЕНЕРНЫЕ ТЕХНОЛОГИИ	8-9201-051-11-94	
	Севастополь	Наш Сервис	(8562) 69-8-8, 8-978-718-53-73	
	Феодосия	Отопительная техника	(36562) 2-01-62, 8-978-033-41-63	
	Ардатов	Газпром газораспредел. Саранск	(834-31) 3-10-22	
	Зубова Поляна	Газпром газораспредел. Саранск	(834-58) 2-16-84	
Республика Мордовия	Ковылкино	Газпром газораспредел. Саранск	(834-53) 2-23-39	
	Краснослободск	ИП Нотин А.И.	8-987-990-65-00, 8-909-325-96-26	
	Краснослободск	Газпром газораспредел. Саранск	(834-43) 3-00-62	
	Ельняки	ИП Алет В.И.	8-917-934-43-62, 8-964-842-47-17	
	Рузаевка	Газпром газораспредел. Саранск	(834-51) 6-66-24	
	Ромоданово	ТеплоСтройКомплект	8-987-999-80-13, 8-927-185-06-07	
	Саранск	ГазСервис	(8342) 31-13-59-27-01-27	
	Саранск	ЛИВИГО	(8342) 30-59-04, 8-917-694-72-66	
	Саранск	ИП Ливцов	8-917-994-98-88	
	Саранск	ИП Телин К. В.	(8342) 47-21-26, 48-24-42	
	Саранск	ИП Ситников А.М.	8-960-335-18-14	
	Саранск	Теплоцентр	(8342) 23-34-00	
	Саранск	ТеплоСтройКомплект	8-987-999-80-13, 8-927-185-06-07	
	Саранск	Единая Служба Монтажа	(8342)31-09-46	
	Темников	Газпром газораспредел. Саранск	(834-45) 2-10-26	
	Чамзинка	Газпром газораспредел. Саранск	(834-37) 2-14-65	
	Республика Татарстан	Альметьевск	Тепло Сервис Центр	(8553) 35-39-69, 8-951-062-96-16
		Батланы	АскВарм	8-937 525 79 64
Казань		ИП Громова Н.И.	(843) 212-11-12, 8 927 249 13 93, 8 987 237 33 47	
Казань		Татгазсервискомплект-Сервис	(843) 55-77-999, 55-77-900	
Казань		ТЕПЛОЦЕНТР	(843) 250-40-60, 266-55-06	
Набережные Челны		ТЕПЛОФ	(8552) 36-46-36	
Набережные Челны		ИП Тимеров Д. Д.	(8552) 760-777, 8-960-07-22-777	
Нурлат		ТЕПЛОТЕХСЕРВИС	8-927-414-28-51, (84345)2-93-43, 9-21-81	
Нижнекамск		ГТВ	(8555) 30-18-01, 8-917-917-18-01, 8-917-919-18-01	
Ташкент		Сервисный центр	(8342) 4-06-06, +7-905-376-02-66	
Респ. Узбекистан	Ташкент	9089-770-89-340		
	п. Кутеис	СТЭП	(83540) 2 40 83, 8 835 236 04 04, 8 903 345 27 49	
Чувашская Республика	пгт. Кадикасы	ИП Петров Ю.Ю.	8-987-662-64-94	
	Чебоксары	ГК Термотехника	(8352) 57-32-44, 57-34-44	
Республика Якутия (Саха)	Якутск	СахаТеплоСервис Групп	(9142) 756-165	
	Якутск	Сахатранснефтегаз	(4112) 46-00-88, 46-00-82, 46-00-85, 46-00-87	
Ростовская область	Азов	ИП Уманец В.В.	8-918-568-78-09	
	Азов	ИП Козловский А.А.	8-905-456-21-68	
	Ростов-на-Дону	Новатор Плюс	+7(918)554 63 75, +7(918)558 58 18, +7(863) 28-500-29	
	Ростов-на-Дону	Ю-Терминал	(863) 200-89-86, 8-903-406-59-59	
	Ростов, Батайск	ИП Яковлев А.В.	8-928-296-41-79, 8-952-568-26-62	
	Белая Калитва	ИП Габриелан Р.Р.	(86383) 33-8-99, 2-77-97	
	Волгодонск	ИП Шестаков В.В.	8-928-905-53-93	
	Волгодонск	ИП Решетов В.В.	(8639) 26-12-11, 8-906-183-98-93	
	Зерноград	Нобитас	(86369) 42-5-04	
	Каменск - Шахтинский	ИП Бордзаян А.П.	(86365) 7-11-52, 8-928-147-11-52	
Миллерово	ИП Черенков С.И.	8-906-422-67-20		
Таганрог	ИП Животовский М.К.	8-951-839-58-60		
Шахты	ИП Лисичкин С.В.	8-918-542-49-39, 8-952-588-02-16		
Шахты	ИП Сукова О.А.	8-928-147-94-94, 8-928-148-66-88, 8-938-100-55-33		

Регион	Населённый пункт	Сервисный центр	Телефонный номер	
Рязанская область	Михайлов	ИП Юфаркина Инна Михайловна	8-910-630-34-60	
	Кораблино	Теплосервис62	+7 (977) 851-75-76, +7 (920) 972-69-21	
	Рязань	ИП Тугушев И. Ю.	8-900-902-07-66, 8-903-837-92-29	
	Рязань	СЦ Тепло Профи	(4922) 22-22-60, 8-906-544-04-44	
	Рязань	ИП Подольский Д.А.	(4912) 99-33-57	
	Рязань	ИП Сантехплюс	(4912) 996-296	
Самарская область	Рыбное	ИП Тугушев И. Ю.	8-903-835-05-84	
	Тума	ИП Лядачев Д.В.	8-905-186-90-71	
	Жигулёвск	Газтеплотрибор	(84862) 7-01-01	
	Жигулёвск	Газсервисгазстрой. Самара	(84862) 700-44, 700-88	
	Самара	Средневолжская газовая компания	(846) 310-20-67, 8-800-500-24-30	
	Самара	группа компаний Supergas	(846) 266 3-777, 202-12-00	
	Сызрань	ИП Ставничий В.Н.	(8464) 33-07-18	
	Чапаевск	ИП Шевцова И.М.	8-927-205-45-63, 8-917-107-85-60	
	Челно-Вершины	ИП Семенов Н.А.	8-927-017-36-55, 8-960-824-80-27	
	Балаково	СТРОИМАШСЕРВИС-С	(8453) 68-44-94, 8-927-164-95-69	
Саратовская область	Вольск	ИП Гривинин Григорий Геннадьевич	(81981) 363-89-87	
	Саратов	Газовик	(8452) 740-760	
	Саратов	гольфстрим-М	8 (8452) 91 - 60 - 50	
	Саратов	ИП Уланов Игорь Юрьевич	8(8452) 937-938	
	Саратов, Энгельс	Эксплуатационные РМУ	(8453) 75-04-07	
	Саратов	Тепло-Газ	(8452) 431-495	
	Саратов	СЦ Градис +	(8452) 58-45-30, 8-902-044-95-96	
	Энгельс	Стройтехмонтаж	(8453)52-82-82, 52-82-60	
	Артемовский	ГазСпецСтройСервис	(34363) 2-55-03, 2-56-94, 8-922-178-37-78, 8-922-204-52-52	
	Асбест	ФОМЭК ПЛЮС	(34365) 2-66-13, 8-950-632-44-41	
	Березовский	Газтеплотомонтаж	8-922-212-65-23, 8-922-100-71-59	
	Ирбит	Котельный центр	8-982-600-90-60	
	Верхняя Пышма	ЗКБО ИНЖИРИНГ	(34368) 7-90-30, 8-982-640-58-07	
	Красноуфимск	ИП Иглин А.Н.	(34394) 2-47-49	
Свердловская область	Каменск Уральск	ИП Шайдуров С.А.	8-950-547-10-15, (3439) 37-02-03	
	Екатеринбург	Альфатэн	(343) 328-33-28, 361-11-77, 361-88-58	
	Екатеринбург	СвердловскМежрегионга	(343) 227-55-99	
	Нижний Тагил	Стройгазсервис	(3435) 37-91-37, 43-58-57	
	Первоуральск	КМ-ПРОФ	8-909-702-58-22	
	Первоуральск	КПД	(3439) 291-291	
	Ревда	ИП Макунова Н.В.	(34397)3-04-34, 8-922-129-66-57	
	Реж	СТ Центр	8(34364) 3-15-77	
	Сысерть	ИП Бабушкин В.В.	(34374) 6-15-20, 8-922-60-48-102, 8-800-7000-442	
	Гагарин	ИП Руденко Галина Ивановна	8-905-695-52-00	
Смоленская область	Смоленск	ИП Луцев Алексей Владимирович	(4811) 56-82-55, 56-82-64, 8-951-706-83-06	
	Смоленск	СЦ Дунин	(4812) 35-09-09	
	Арзгир	СтавАкВА Терм	(8652) 7-233-98, 8-962-409-22-82	
	Будённовск	ИП Карабеиник В.Ю.	8-962-420-48-08	
	Донское	ИП Ерёмина Л.И.	(86546) 314-20, 342-52	
Ставропольский край	Ессентукская	ИП Шахбазов В.О.	(87961) 5-27-27, 8-926-374-47-47, 8-928-337-41-29	
	Зеленокумск	Зеленокумсккрайгаз	(86552) 6-70-26, 6-76-75	
	Минеральные Воды	ИП Басистый П.В.	8-928-289-54-31, 8-928-262-48-27	
	Минеральные Воды	ИП Савченко В.Б.	8-928-267-91-69	
	Минеральные Воды	ИП Саидин Н.А.	8-928-936-60-36	
Тамбовская область	Невинномысск	Центр отопления и водоснабжения	(86554) 7-10-89, 8-928-820-31-37	
	Новопапаловск	Новопапаловсккрайгаз	(87938) 432-66	
	Староволголь	Теплоклимат	(86521) 43-18-33, 8-918-777-27-72	
	Моршанск	ИП Шамочин Ю.Е.	(47533) 4-12-78, 8-910-654-17-35	
	Котовск	БП-ЭНЕРГОСЕРВИС	8-953-707-14-80, 8-915-87-39-79-4	
	Тамбов	ООО Котлонадка	+79202301790, 84752424594	
	Тамбов	БП-ЭНЕРГОСЕРВИС	8-953-707-14-80, 8-915-87-39-79-4	
	Тверская область	Тверь	ИП Крахмаляный О.А.	(4822) 77-35-88
		Новомосковский	Промтепл	(48762) 27-4-96, 8-953-427-02-14, 8-910-949-30-88
	Тульская область	Тула	Теплосервис	(4872) 700-112, 700-113, 8-910-942-74-82
Берёзово		Берёзовогаз	(34674) 2-16-99, 2-15-84, 2-21-82	
Тюменская область	Тюмень	Ангор	(3452) 49-41-66, 49-41-67	
	Тюмень	Тюменьгазсервис	(3452) 58-04-04, 73-53-65	
	Ишим	ИП Мамонтова А.А.	8-902-815-19-90, (3455) 12-62-42	
	Ишим	ТЕПЛОТЕХНИК	(34551) 555-82, 8-912-393-20-20	
	пгт. Приобье	ИП Рыбецкий Н.Н.	8-922-788-21-12	
	Нефтеюганск	Нефтеюганскгаз	(3463) 27-69-04, 27-73-04, 27-57-14	
	Заводоуковск	ИП Богданов А.В.	(34542) 6-79-11, 8-904-888-63-29, 8-952-677-91-26	
	Заводоуковск	ИП Усачев Н.Г.	8-950-493-83-15	
	Воткинск	ИП Колотушкин (ЭнергоТеплоСервис)	+7 912 442-55-25, +7(982)1168848	
	Глазов	ИП Анисимов А.В.	8-919-907-80-77	
Удмуртская республика	Завьялово	ИП Овчинников Д.В.	(3412) 62-00-95, 906-220, 8-909-715-04-50	
	Ижевск	Строй Инвест	(3412) 90-72-75, 8-909-060-72-75	
	Ижевск	Центргазсервис	(3412) 569-781, 555-516	
	Можга	ИП Гагятов Рафаэль Шакурович	8-927-470-16-81, 8-912-011-89-49	
	Сарапул	ИП Самарина Н.А.	8-904-248-90-83, 8-912-854-14-57	
	Вешкайма	ИП Гаврилов Василий Иванович	8-908-483-01-92	
Ульяновская область	Димитровград	Единая Служба Монтажа	8-909-358-55-11	
	Димитровград	Инженерно-сервисный центр	8-927-633-73-37	
	Димитровград	ЭНЕРГО ПАРТНЕР	8(842354) - 02 - 14	
	Сабакаево	ЭНЕРГО ПАРТНЕР	8(842354) - 02 - 14	
	Ульяновск	Котельщик	8-927-270-74-36, 8-927-834-51-50, (8422) 36-03-04	
	Ульяновск	Инженерно-сервисный центр	8-927-270-62-66	
Челябинская область	Ульяновск	Единая Служба Монтажа	(8422) 75-52-91	
	Ульяновск	Современный Сервис	(8422) 25-29-19, 73-44-22	
	Златоуст	ИП Зубов Владимир Юрьевич	8 922 704 88 87, 8(3511) 66-79-22, 65-09-06	
	Челябинск	РСТ - Теплотехника	(351) 77-55-343, 777-53-97, 8-952-511-50-78, 8-908-043-13-95	
	Челябинск	Газсервис	(351) 223-43-37, (351) 217-28-29	
	Магнитогорск	ООО «КОТЕЛСЕРВИС»	8 (3519) 46-05-25, 8 (902) 604-55-95	
	Магнитогорск	ИП Арешина Г.Ю.	8-908-588-71-28, (3519) 20-30-90, 58-59-00	
	Миасс	Астангаз	8-908-579-33-18	
	Южноуральск	АНГАРА	8-951-432-33-33, 8-963-079-66-66, (35134) 4-37-00	
	Аргун	ИП Магомадова М.И.	8-928-890-86-42	
Чеченская республика	Грозный	Отопление 21 Века	8-928-788-79-35	
	Гудермес	ИП Дибиров Муса	8-920-503-42-66, 8-928-879-03-04	
	Курчалой	ИП Дибиров Муса	8-920-503-42-66, 8-928-879-03-04	
	Нежай-Юрт	ИП Дибиров Муса	8-920-503-42-66, 8-928-879-03-04	
	с. Беркат-Юрт	ИП Азиев Д.М.	8-962-655-21-27, 8-938-889-96-60	
	ст. Наурская	ИП Дибиров Муса	8-920-503-42-66, 8-928-879-03-04	
Ярославская обл.	ст. Шелковская	ИП Дибиров Муса	8-920-503-42-66, 8-928-879-03-04	
	Углич	Отопительная водная техника	8-920-131-01-36	

ООО «ЛЕМАКС»
347913, Россия, г. Таганрог,
Николаевское шоссе, 10В
тел. +7 (8634) 312-345

lemax-kotel.ru
8-800-2008-078
горячая линия