

СТАЛЬНОЙ ГАЗОВЫЙ КОТЕЛ «ЛЕМАКС» СЕРИИ «ПРЕМИУМ» 50-100 кВт



ПАСПОРТ И РУКОВОДСТВО ПО ЭКСПЛУАТАЦИИ

УВАЖАЕМЫЙ ПОКУПАТЕЛЬ!

Мы благодарны Вам за то, что Вы выбрали продукцию торговой марки **Лемакс**.

Теперь Вы являетесь счастливым обладателем высокоэффективного котла, который при правильной установке, эксплуатации и уходе снизит затраты на отопление Вашего жилья и прослужит Вам долгие годы.

«Лемакс» – профессиональная организация в сфере отопительного оборудования, которая обеспечивает потребителей России и СНГ стальными и чугунными напольными котлами, а также настенными котлами, стальными панельными радиаторами, газовыми водонагревателями и другими сопутствующими товарами.

«Лемакс» – лидер российского рынка бытовых газовых котлов (по данным независимого британского экспертного агентства BSRIA и российского агентства LITVINCHUK MARKETING). Предприятие работает на рынке с 1992 года.

«Лемакс» – обладает собственной современной производственной базой, имея в своем активе современный завод по производству бытового газового оборудования и инновационный завод по производству стальных панельных радиаторов.

«Лемакс» – единственный в России завод-производитель отопительного оборудования, на котором работают роботы – высокотехнологичные итальянские и немецкие станки.

Мы ждём Ваши отзывы и предложения на сайтах компании lemax-kotel.ru и lemax-radiator.ru.



ВНИМАНИЕ, ПРОЧТИТЕ!

- При покупке котла необходимо убедиться, что его мощность отвечает проекту на отопление Вашего помещения.
- Котел Лемакс серии «Премиум» эффективно работает в открытых и закрытых системах отопления, с использованием и без использования циркуляционного насоса.
- При наполнении или подпитке системы отопления давление воды не должно превышать рабочее. Для соблюдения этого условия установите сбросной предохранительный клапан на давление, не превышающее рабочее давление воды (см. таблицу 1), на расстоянии не более 150 мм от места присоединения вентиля для заполнения системы отопления.
- Не допускается ставить запорные устройства на сигнальной трубе в открытой системе отопления.
- Запрещается производить подпитку системы отопления во время работы основной горелки и при температуре воды в теплообменнике более 50 °С.
- Настоятельно рекомендуем в точности соблюдать требования к помещению, используемому для установки котла и требования к конструкции и утеплению дымохода.
- Не допускается эксплуатация котла при температуре теплоносителя менее 50 °С, так как вызывает обильное образование конденсата и, как следствие, повышенный коррозионный износ котла.
- При покупке котла требуйте заполнения торгующей организацией талона на гарантийный ремонт. Проверьте комплектность и товарный вид котла.
- Транспортировка котла разрешается только в вертикальном положении.
- При установке дополнительных электромеханических устройств необходимо обеспечить надёжное заземление котла.

СОДЕРЖАНИЕ

1.	ОБЩИЕ УКАЗАНИЯ.....	4
2.	КОМПЛЕКТНОСТЬ	4
3.	ТЕХНИЧЕСКИЕ ХАРАКТЕРИСТИКИ	4
4.	ТРЕБОВАНИЯ БЕЗОПАСНОСТИ.....	4
	ПРИСОЕДИНИТЕЛЬНЫЕ РАЗМЕРЫ	6
	ПРИСОЕДИНИТЕЛЬНЫЕ РАЗМЕРЫ	7
5.	УСТРОЙСТВО КОТЛА	8
6.	МОНТАЖ, ПОДГОТОВКА К РАБОТЕ.....	9
7.	ПОРЯДОК РАБОТЫ.....	14
8.	ПРАВИЛА ЭКСПЛУАТАЦИИ, ТЕХНИЧЕСКОЕ ОБСЛУЖИВАНИЕ	16
9.	ГАРАНТИЙНЫЕ ОБЯЗАТЕЛЬСТВА	17
10.	ПРАВИЛА УПАКОВКИ, ТРАНСПОРТИРОВАНИЯ, ХРАНЕНИЯ	17
11.	СВИДЕТЕЛЬСТВО О ПРИЕМКЕ	18
12.	ВОЗМОЖНЫЕ НЕИСПРАВНОСТИ МЕТОДЫ ИХ УСТРАНЕНИЯ	19
13.	ОТМЕТКИ О ПРОВЕДЕНИИ ЕЖЕГОДНОГО ТЕХНИЧЕСКОГО И ПРОФИЛАКТИЧЕСКОГО ОБСЛУЖИВАНИЯ.....	20
14.	КОНТРОЛЬНЫЕ ТАЛОНЫ	21
15.	СВЕДЕНИЯ ОБ УТИЛИЗАЦИИ	22
16.	СЕРВИСНЫЕ ЦЕНТРЫ.....	24

1. ОБЩИЕ УКАЗАНИЯ

- 1.1. Прежде чем пользоваться отопительным котлом, ознакомьтесь с настоящим руководством.
- 1.2. Работы по монтажу, инструктаж по эксплуатации, запуск в работу, профилактическое обслуживание и ремонт котла производятся специализированной организацией и местным управлением газового хозяйства в соответствии с «Правилами безопасности систем газораспределения и газопотребления», утвержденными Госгортехнадзором РФ, и строительными нормами и правилами СНиП 11-35-76; СНиП 2.04.05-91 Госстроя РФ, согласно проекта на установку котла и обязательным заполнением контрольного талона.
- 1.3. Смонтированный котел может быть введен в эксплуатацию только после приемки его специалистами газового хозяйства, инструктажа владельца и обязательным заполнением контрольного талона на установку (стр. 16).
- 1.4. Проверка и чистка дымохода, ремонт и наблюдение за системой водяного отопления производятся владельцем котла. При замене старого котла с невысоким КПД на современный Вы должны уделить особое внимание конструкции Вашего дымохода. При КПД котла ниже 80-85% температура уходящих газов составляет около 200 °С, что обеспечивает хорошую тягу даже при плохо утепленном дымоходе. При КПД 90% температура уходящих газов падает до 110-120 °С, и, в случае устаревшего дымохода, пропадает тяга, что приводит к срабатыванию автоматики и отключению котла. **Статистика отказов показывает, что 94% проблем с котлами возникают из-за неверно выполненного дымохода.**
- 1.5. В помещении, в котором устанавливается котел, необходимо предусмотреть естественную вентиляцию. Запрещается закрывать решетки вентиляционных каналов.

2. КОМПЛЕКТНОСТЬ

- 2.1. Отопительный котел с установленным на нем газогорелочным устройством.
- 2.2. Упаковочная тара.
- 2.3. Руководство по эксплуатации котла.

3. ТЕХНИЧЕСКИЕ ХАРАКТЕРИСТИКИ

- 3.1. Котлы стальные отопительные **серии Премиум** предназначены для отопления и горячего водоснабжения квартир, жилых домов, коттеджей, зданий административно-бытового назначения, оборудованных системой водяного отопления с естественной или принудительной циркуляцией. **Котел соответствует всем требованиям безопасности и экологии, установленным для данного вида товара. ГОСТ 20548; ТУ 4931-011-24181354-2011.**
- 3.2. Котлы работают на природном газе ГОСТ 5542-96 и поставляются в собранном виде с газогорелочным устройством.

4. ТРЕБОВАНИЯ БЕЗОПАСНОСТИ

- 4.1. Никогда не используйте котел без подсоединения к дымоходу.
- 4.2. Перед началом работ котла убедитесь в том, что дымоход не заблокирован.
- 4.3. Необходимо обеспечить достаточную тягу в дымоходе.

Наименование параметров	Премиум-50	Премиум-60	Премиум-70	Премиум-80	Премиум-90	Премиум-100
Тип газорегулирующего устройства	ГГУ-55	ГГУ-65	ГГУ-80	ГГУ-90	ГГУ-100	ГГУ-115
Автоматика безопасности	820 NOVA	820 NOVA	820 NOVA	820 NOVA	820 NOVA	820 NOVA
Номинальная теплотриводительность, кВт	50	60	70	80	90	98
КПД, %	90*	90*	90*	90*	90*	90*
Ориентировочная площадь отапливаемого помещения, м ²	500**	600**	700**	800**	900**	980**
Объем теплоносителя в теплообменнике, л	63	63	100	100	118	118
Расход природного газа, м ³ /час						
- максимальный	5,5	6,5	8,0	9,0	10,0	11,5
- средний	2,75***	3,25***	4,0***	4,5***	5,0***	5,75***
Рабочее давление теплоносителя, МПа	0,3	0,3	0,2	0,2	0,2	0,2
Номинальное давление природного газа, Па	1300					
Номинальное давление сжиженного газа, Па	1900-2100					
Диапазон разряжения, при котором обеспечивается устойчивая работа котла, Па	4-40	4-40	4-40	4-40	4-40	4-40
Температура продуктов сгорания, °С, не менее	110	110	110	110	110	110
Максимальная температура теплоносителя на выходе из котла, °С	90	90	90	90	90	90
Диаметр дымохода, мм	200	200	200	200	200	200
Присоединительные размеры патрубка к системе газоснабжения, дюйм	3/4"	3/4"	3/4"	3/4"	3/4"	3/4"
Присоединительные размеры патрубков к системе отопления, дюйм	2"	2"	2"	2"	2"	2"
Габаритные размеры, мм: - высота	1102	1102	1180	1180	1180	1180
- ширина	581	581	754	754	975	975
- глубина	654	654	753	753	734	734
Масса, кг, не более						
- нетто	115	115	210	210	257	257
- брутто	122	122	226	226	275	275

1 Па=0,102 мм.в.ст

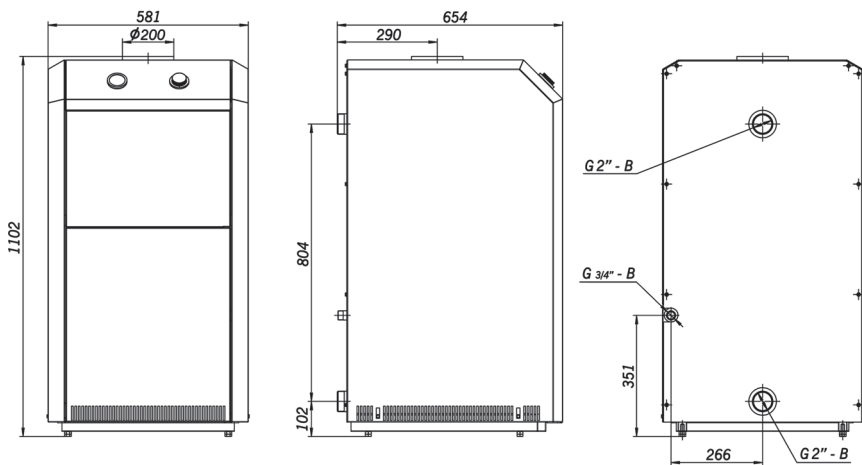
* - результат получен в лабораторных условиях

** - максимальная площадь отапливаемого помещения определяется в проекте на систему отопления с учётом всех теплопотерь здания

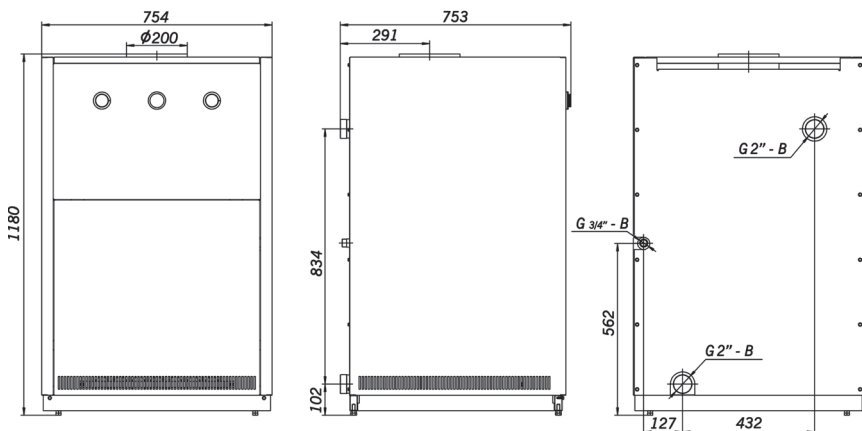
*** - результат получен расчётным путём

ПРИСОЕДИНИТЕЛЬНЫЕ РАЗМЕРЫ

Премиум-50/60

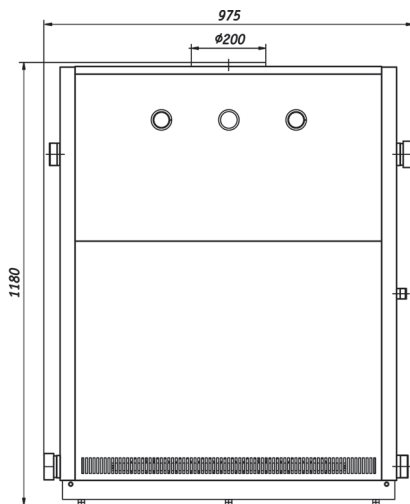
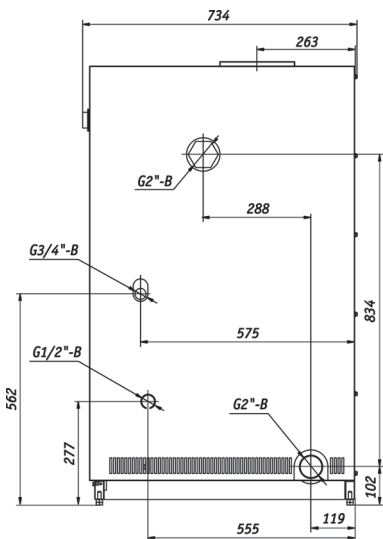
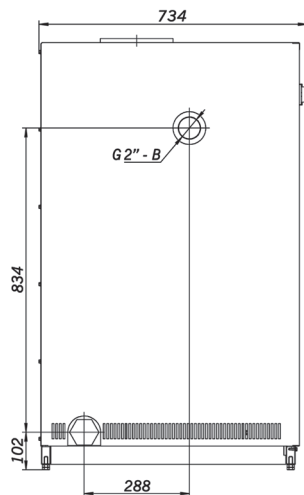
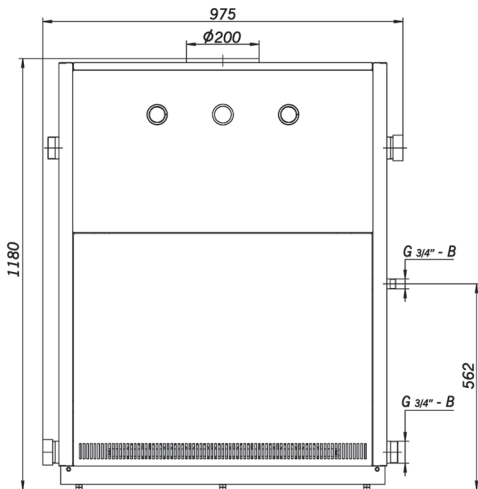


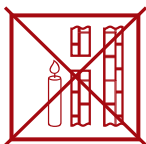
Премиум 70/80



ПРИСОЕДИНИТЕЛЬНЫЕ РАЗМЕРЫ

Премиум 90/100





нет тяги

(Не используйте котел!)



слабая тяга

(Не используйте котел!)



недостаточная тяга

(Не используйте котел!)



хорошая тяга

(Котел можно использовать!)

- 4.4. Техническое обслуживание котла должно производиться только специально обученным, квалифицированным персоналом сервисных центров или сотрудниками местного управления газового хозяйства.

Категорически запрещается самовольно устанавливать котел и запускать его в работу, включать котел при отсутствии тяги в дымоходе, пользоваться котлом лицам, не прошедшим инструктаж в местной службе газового хозяйства.

- 4.5. Не устанавливайте котел в помещениях с агрессивными парами или пылью!

- 4.6. Запрещается:

- разжигать котел, не подключенный к заполненной водой отопительной системе;
- эксплуатировать котел с неисправной газовой автоматикой;
- пользоваться горячей водой из отопительной системы, в т. ч. для бытовых нужд;
- применять огонь для обнаружения утечек газа;
- зажигать газовую горелку при отсутствии разрежения в топке;
- изменять конструкцию котла или его частей;
- производить самостоятельные манипуляции с датчиком тяги;
- подключать дополнительные устройства или оборудование, не указанные в руководстве по эксплуатации без письменного согласования с заводом-изготовителем.

- 4.7. При появлении запаха газа необходимо закрыть кран на газопроводе, проветрить помещение, вызвать специалиста из местной службы газового хозяйства по телефону 04, 004 или 040 с сотового телефона или специализированного сервисного центра. До приезда аварийной службы не включайте электроосвещение, не пользуйтесь газовыми и электрическими приборами, не зажигайте огонь. В случае возникновения пожара немедленно закройте газовые краны, сообщите в пожарную часть по тел. 01 и приступите к тушению имеющимися средствами.

4.8. **ВНИМАНИЕ!**

В первоначальный период розжига котла на холодных стенках теплообменника и дымовой трубы образуется конденсат. При прогреве котла, теплоносителя и дымовой трубы образование конденсата прекращается.

- 4.9. Не допускается повышение температуры теплоносителя выше 95 °С.
- 4.10. При пользовании неисправным котлом или при ненадлежащем использовании котла, может произойти утечка окиси углерода (угарный газ), которая может привести к отравлению, признаками которого являются: головокружение, общая слабость, тошнота, рвота, нарушение двигательных функций. При возникновении вышеуказанных симптомов необходимо вызвать скорую медицинскую помощь.

5. **УСТРОЙСТВО КОТЛА**

- 5.1. Котел представляет собой сварную конструкцию, образующую по всему периметру водяную рубашку, окаймляющую топочную камеру, в которую помещен контур горячего водоснабжения, изготовленный из медной трубки. В нижней части котла, в проеме топочной камеры, установлено газогорелочное устройство с органами управления. В верхней части котла находится газоотводящий патрубок для удаления продуктов сгорания из топки.

На задней поверхности котла расположены резьбовые патрубки, предназначенные для подключения котла к системе отопления и горячего водоснабжения. Регулирование и поддержание заданной температуры обеспечивается терморегулятором, модулирующим пламя основной горелки, снабженным ручкой с делениями, которая установлена на передней панели горелки (см. рис. 1; 1.1; 1.2).

6. МОНТАЖ, ПОДГОТОВКА К РАБОТЕ

- 6.1. Объем помещения, в котором устанавливается котел, должен быть не менее 8 м³. Расстояние между облицовкой котла и стенами должно быть не менее:
 - 150 мм сзади;
 - 100 мм справа и слева;
 - 1000 мм спереди.
- 6.2. В помещении, в котором устанавливается котел, необходимо предусмотреть естественную вентиляцию.
- 6.3. При монтаже котла к отопительной сети необходимо на пол уложить лист негорючего теплоизолирующего материала, сверху - лист железа, на него установить котел.
- 6.4. Соединения котла с системой отопления и газовой магистралью должны быть резьбовыми, позволяющими в случае необходимости отсоединять котел. Если котел устанавливается взамен старого котла, необходимо обязательно промыть трубопроводы и радиаторы системы отопления от отложений ржавчины, накипи и осадка. При невыполнении данных требований продукты отложений (ржавчина, осадок) переносятся в котел, что значительно усложняет циркуляцию теплоносителя и снижает теплоотдачу котла. В данном случае претензии относительно температурных показателей теплоносителя при работе котла заводом-изготовителем не принимаются. Подключение к газопроводу должно производиться через диэлектрическую изолирующую вставку.
При повышенных теплозатратах помещения (толщина внешних стен дома, цельность окон и дверей, разводка труб системы отопления в мансардах, чердаках, которые не утеплены, превышение его площади или значительном превышении емкости теплоносителя - количество радиаторов, труб) от установленных стандартами, температура теплоносителя может не достигать 80 °С, что не означает брак котла.
- 6.5. Количество радиаторов, и емкость теплоносителя в системе отопления определяется в проекте на систему отопления.
- 6.6. Для правильного наполнения и подпитки системы, а также для закрытой отопительной системы обязательно установите сбросной предохранительный клапан на давление, не превышающее рабочее давление воды (см. таблицу 1), на расстоянии не более 150 мм от места присоединения вентиля для заполнения системы отопления.
- 6.7. В открытой системе расширительный бачок устанавливается в верхней точке главного стояка, желательнее в отапливаемом помещении. Запрещается устанавливать вентиль на сигнальной трубе (см. рис. 2, 3).
- 6.8. Горизонтальные участки трубопроводов системы отопления необходимо выполнять с уклоном не менее 10 мм на 1 м в сторону отопительных радиаторов и от них к котлу. Это делается с целью обеспечения свободного выхода воздуха при заполнении системы водой и исключает возникновение воздушных пробок.
- 6.9. Трубопроводы, отопительные радиаторы и места их соединений должны быть герметичными, подтеки воды не допускаются.
- 6.10. Устройство дымохода, к которому подключается котел, должно соответствовать СП42-101-2003 «Общие положения по проектированию и строительству газораспределительных систем» (см. рис. 4).

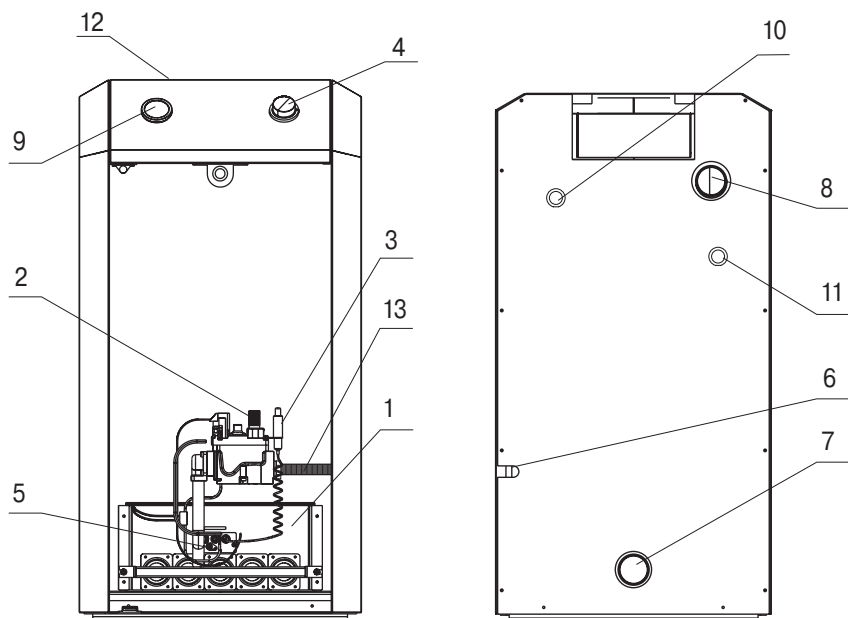



Рис. 1.
Котёл «Премиум 50; 60» с автоматикой 820 Nova

- | | |
|---|--|
| 1. Газогорелочное устройство. | 8. Выход отопительной воды. |
| 2. Ручка управления. | 9. Указатель температуры. |
| 3. Пьезовоспламенитель (). | 10. Выход воды горячего водоснабжения. |
| 4. Регулятор температуры. | 11. Вход воды горячего водоснабжения. |
| 5. Смотровое окно. | 12. Съемная верхняя крышка. |
| 6. Штуцер для подключения газа. | 13. Гибкая подводка для газа из нержавеющей стали. |
| 7. Вход отопительной воды. | |

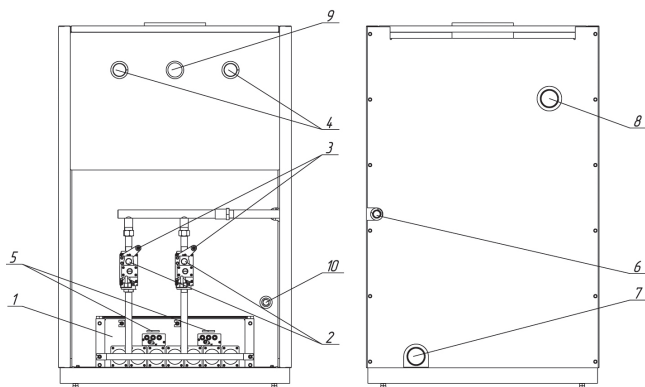


Рис. 1.1.

Котёл «Премиум 70; 80» с автоматикой 820 Nova

- | | |
|---|---------------------------------|
| 1. Газогорелочное устройство. | 6. Штуцер для подключения газа. |
| 2. Ручка управления. | 7. Вход отопительной воды. |
| 3. Пьезовоспламенитель (). | 8. Выход отопительной воды. |
| 4. Регулятор температуры. | 9. Указатель температуры. |
| 5. Смотровое окно. | 10. Предохранительный клапан. |

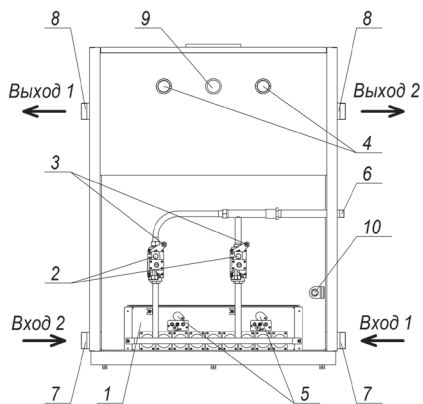


Рис. 1.2.

Котёл «Премиум 90; 100» с автоматикой 820 Nova

- | | |
|---|---------------------------------|
| 1. Газогорелочное устройство. | 6. Штуцер для подключения газа. |
| 2. Ручка управления. | 7. Вход отопительной воды*. |
| 3. Пьезовоспламенитель (). | 8. Выход отопительной воды*. |
| 4. Регулятор температуры. | 9. Указатель температуры. |
| 5. Смотровое окно. | 10. Предохранительный клапан. |

* Подключение отопительной воды следует производить только диагонально согласно рис. 1.2.

ПРИМЕРНАЯ СХЕМА ОТКРЫТОЙ СИСТЕМЫ ОТОПЛЕНИЯ *

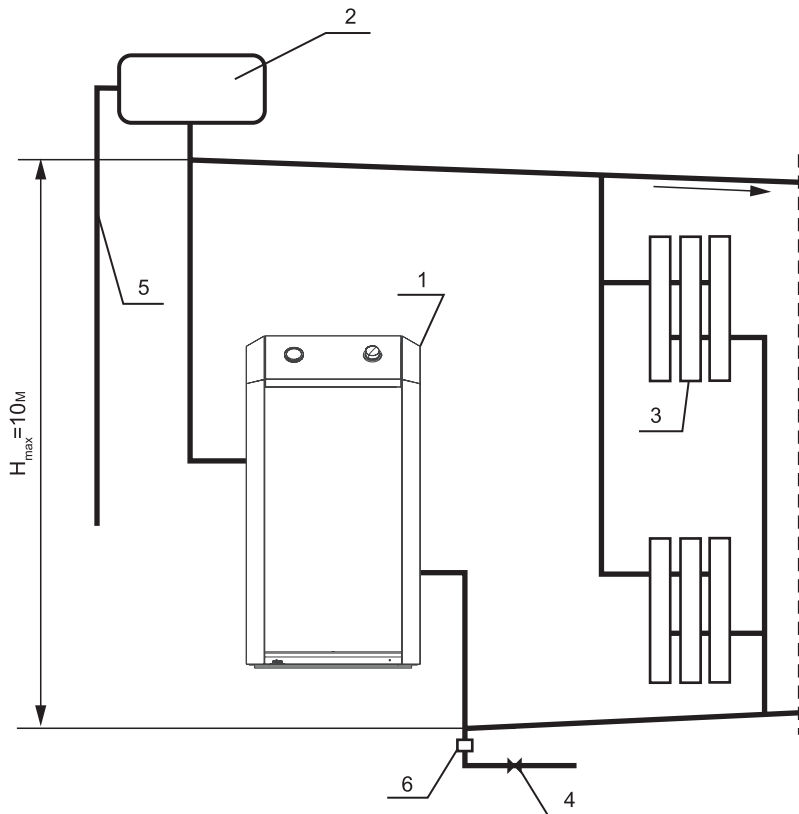


Рис. 2.

1. Котел.
2. Расширительный бак.
3. Радиатор отопления.
4. Кран для слива и заполнения отопительной системы.
5. Сигнальная труба.
6. Сбросной предохранительный клапан.

* Данная схема является примерной. Проект системы отопления должен разрабатываться специализированной организацией.

ПРИМЕРНАЯ СХЕМА ОТКРЫТОЙ СИСТЕМЫ ОТОПЛЕНИЯ С ЦИРКУЛЯЦИОННЫМ НАСОСОМ *

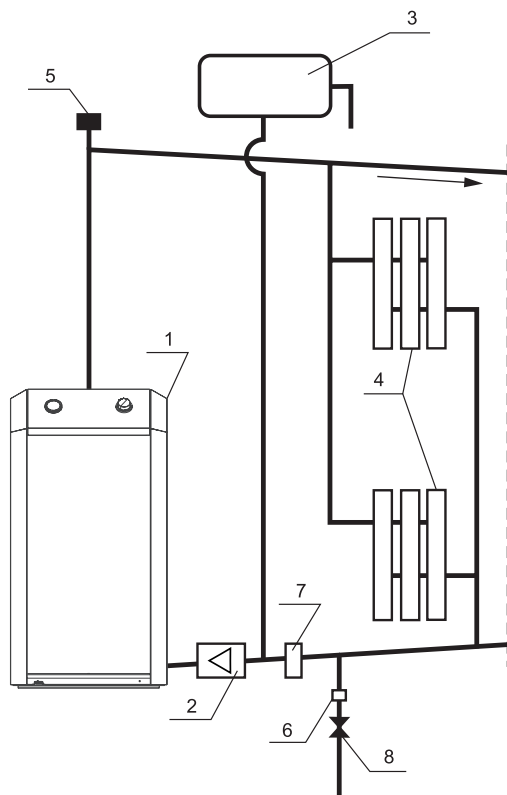


Рис. 3.

1. Котел.
2. Циркуляционный насос.
3. Расширительный бак.
4. Радиаторы отопления.
5. Автоматический клапан сброса воздуха.
6. Сбросной предохранительный клапан на 1,5 атм.
7. Шлакоотделитель.
8. Кран для заполнения и слива системы отопления.

* Данная схема является примерной. Проект системы отопления должен разрабатываться специализированной организацией.

СХЕМА МОНТАЖА ДЫМОХОДА КОТЛА

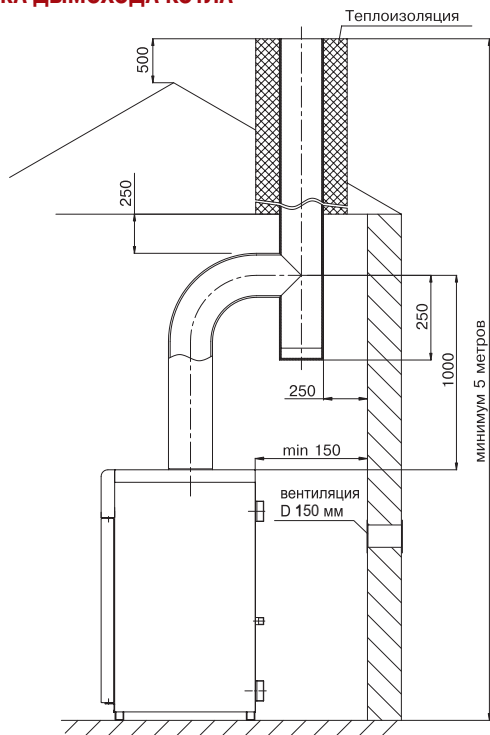


Рис. 4.

- 6.12. После подключения котла к системе газоснабжения и заполнения теплоносителем отопительной системы, работники специализированного сервисного центра или местного управления газового хозяйства должны отрегулировать и проверить на срабатывание автоматику безопасности и регулировку температурных режимов, а также проверить герметичность всех резьбовых соединений на газопроводе котла и до него.
- 6.13. Перед розжигом газовой горелки проверить наличие тяги по п. 4.3. При отсутствии тяги зажигать газогорелочное устройство запрещается.

7. ПОРЯДОК РАБОТЫ

Для включения котла необходимо проверить заполнение котла и системы отопления водой, проверить наличие тяги, проконтролировать давление газа в газопроводе – оно должно быть не более 5000 Па. Затем выбрать нужный порядок действий, определяемый мощностью котла.

В котлах серии «Премиум» применяется газогорелочное устройство на основе итальянской автоматики «820 Nova» и инжекционной горелки «Polidoro» (см. рис. 5). Модели Премиум 70, Премиум 80, Премиум 90, Премиум 100 имеют две автоматики, поэтому при запуске данных котлов пункты 7.1-7.7. следует повторить для каждой автоматики. ВНИМАНИЕ!

Убедитесь что ручка управления находится в позиции «выключено»

Порядок розжига ГГУ оснащенного автоматикой SIT 820 NOVA.

- 7.1. Установка ручки управления в требуемое положение производится путем легкого нажатия и поворота в нужное положение (рис. 6).
- 7.2. В исходном (выключенном) положении ручка управления находится в положении «точка» (рис. 7). Пилотная и основные горелки погашены (подача газа к ним заблокирована).
- 7.3. Для розжига пилотной горелки ручка управления переводится в положение «искра» (рис. 8).
- 7.4. В этом положении ручка управления удерживается **нажатая до упора**, одновременно нажимается (при необходимости несколько раз) кнопка пьезовоспламенителя, пока не загорится пилотная горелка (см. в смотровое окно). После того как загорится пилотная горелка, ручка **удерживается в нажатом состоянии не менее 30 секунд**, после чего ручка отпускается и переводится в положение «факел» (рис. 9). При первом пуске котла необходимо держать котёл на пилотной горелке не менее 3 минут, после чего переводить в положение «факел». При переводе ручки управления в положение «факел», подача газа к главной горелке разблокируется.
- 7.5. **Выключение аппарата** производится путем поворота ручки в положение «точка» (рис. 7). При этом пилотная и основные горелки (если горят) погаснут.
- 7.6. Если ручка управления после перевода в положение «точка» сразу же устанавливается в положение «искра», то горелка **не зажжется**, пока не разблокируется так называемый внутренний замок автоматики. **Блокировка снимается** автоматически после остывания термопары (**примерно через 60 сек**) после перевода ручки в положение «точка».
- 7.7. Регулировка температуры теплоносителя осуществляется ручкой регулятора температуры на корпусе котла.

- ① Ручка управления
- ② Ручка настройки расхода газа (устанавливается на регуляторы соответствующего исполнения)
- ③ Устройство настройки расхода газа запальную горелку
- ④ Присоединение термопары
- ⑤ Крепление держателя с пьезовоспламенителем
- ⑥ Штуцер для измерения давления газа на входе клапана
- ⑦ Штуцер для измерения давления газа на выходе клапана

- ⑧ Автоматический запорный клапан
- ⑨ Выход газа на запальную горелку
- ⑩ Присоединение к газовой магистрали
- ⑪ Отверстия (M5) для крепления фланца
- ⑫ Дополнительные крепежные отверстия регулятора
- ⑬ Альтернативное присоединение термопары
- ⑭ Электромагнит
- ⑮ Присоединение к камере сгорания для компенсации давления

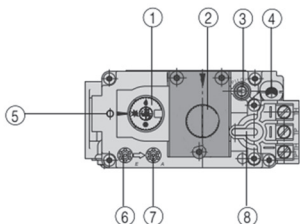


Рис. 5.

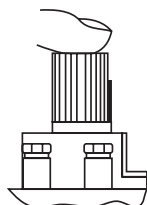
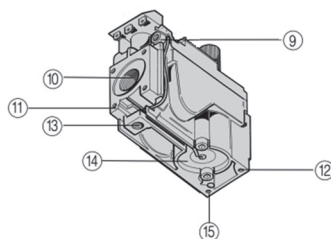


Рис. 6

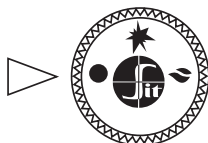


Рис. 7

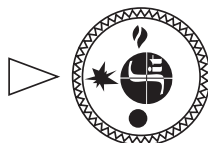


Рис. 8

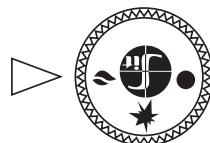
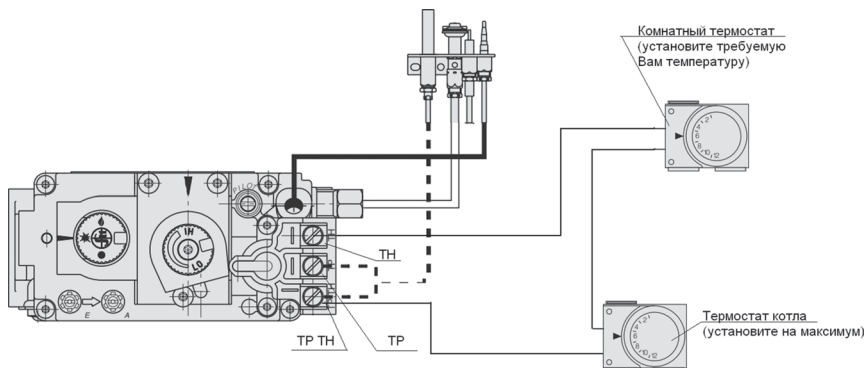


Рис. 9

СХЕМА ПОДКЛЮЧЕНИЯ КОМНАТНОГО РЕГУЛЯТОРА ТЕМПЕРАТУРЫ (ДЛЯ КОТЛОВ, ОСНАЩЁННЫХ АВТОМАТИКОЙ БЕЗОПАСНОСТИ 820NOVA)



8. ПРАВИЛА ЭКСПЛУАТАЦИИ, ТЕХНИЧЕСКОЕ ОБСЛУЖИВАНИЕ

- 8.1. Не сливайте воду из котла и системы отопления в неотапливаемый период, т. к. это приводит к ускоренному коррозированию и преждевременному выходу котла из строя. Добавляйте теплоноситель в систему отопления по мере его испарения.
- 8.2. Для исключения засорения (загрязнения) котла и отопительной системы на обратном трубопроводе перед котлом рекомендуется установить шлакоотделитель (шлакоборник, грязесборник) и производить его периодическую чистку.
- 8.3. Наблюдение за работой котла возлагается на владельца, который обязан содержать его в чистоте и исправном состоянии, своевременно производить проверку и чистку дымохода.

ВНИМАНИЕ!

- 8.4. Ежегодный профилактический осмотр, обслуживание и ремонт котла должны производить только квалифицированные работники местного управления газового хозяйства или организация, обслуживающая бытовые газовые приборы.
- 8.5. Для котлов с функцией горячего водоснабжения для эффективного подогрева воды необходимо вывести ручку терморегулятора на максимум и остановить работу циркуляционного котла, если таковой имеется.
- 8.5. Запрещается эксплуатация котла при заполнении отопительной системы этиленсодержащей жидкостью. Для заполнения системы отопления и горячего водоснабжения не допускается использовать теплоноситель жёсткостью выше 5 ммоль экв/л* и физическими свойствами отличными от нейтральных свойств воды (в том числе текучести, плотности и температуры кипения). Несоблюдение данных требований влечёт за собой прекращение гарантийных обязательств.

ВНИМАНИЕ!

Для исключения термического ожога горячей водой установите «Термостатический автоматический смеситель с терморегулировкой для подготовки теплой воды» или во время пользования горячей водой, сначала откройте холодную воду, а затем добавляйте горячую для создания комфортной температуры.

* Жесткость воды выражают в ммоль экв/л (1 ммоль экв/л соответствует 20,04 мг/л катионов Ca₂₊ или 12,16 мг/л катионов Mg₂₊). Различают воду мягкую (общая жесткость до 2 ммоль экв/л), средней жесткости (2-10 ммоль экв/л) и жесткую (более 10 ммоль экв/л).

9. ГАРАНТИЙНЫЕ ОБЯЗАТЕЛЬСТВА

- 9.1. **Гарантийный срок эксплуатации котла при выполнении обязательного ежегодного профилактического обслуживания и соблюдении потребителем условий транспортировки, хранения, монтажа и эксплуатации – 36 месяцев со дня продажи*.**
- 9.2. В случае отказа в работе котла в течение гарантийного срока эксплуатации при соблюдении требований п. 9.1. потребитель имеет право на бесплатный ремонт, а в случае заводского брака теплообменника - замену котла. Гарантийный ремонт котла производится специализированными сервисными центрами или службами газового хозяйства. По результатам ремонта оформляется талон на гарантийный ремонт.
- 9.3. Предприятие-изготовитель не несет ответственности и не гарантирует работу котла в случаях:
- несоблюдения правил установки и эксплуатации;
 - если монтаж и ремонт котла проводились лицами или организациями на это не уполномоченными;
 - если не заполнен контрольный талон на установку котла (нет печати организации);
 - если в гарантийном талоне отсутствует штамп торгующей организации и дата продажи;
 - если не проводилось обязательное ежегодное обслуживание котла;
 - при механических повреждениях и нарушениях пломб;
 - при образовании накипи и прогара на стенах теплообменника.
- 9.4. Срок службы котла 15 лет.
- 9.5. Предприятие оставляет за собой право вносить изменения, не ухудшающие эксплуатационных характеристик.
- 9.6. Работы, связанные с техническим и профилактическим обслуживанием, не являются гарантийными.
- 9.7. Предприятие-изготовитель не несёт ответственности за какие-либо повреждения, связанные с использованием в котле (аппарате) комплектующих и запасных частей других производителей.

10. ПРАВИЛА УПАКОВКИ, ТРАНСПОРТИРОВАНИЯ, ХРАНЕНИЯ

- 10.1. Котлы поставляются в упаковке предприятия-изготовителя.
- 10.2. Котлы транспортируются автомобильным, водным и железнодорожным транспортом в соответствии с правилами перевозки грузов, действующими на конкретном виде транспорта.
- 10.3. Котлы транспортируются только в вертикальном положении, резкие встряхивания и кантовка не допускаются. При транспортировке необходимо предусмотреть надежное закрепление котлов от горизонтальных и вертикальных перемещений.
- 10.4. Упакованные котлы должны складироваться вертикально, не более 1 ряда.
- 10.5. Неустановленные котлы хранятся в упаковке предприятия-изготовителя. Условия хранения котлов в части воздействия климатических факторов - 4 ГОСТ 15150-86.
- 10.6. Монтаж и демонтаж газопроводов, установка газовых приборов, аппаратов и другого газоиспользующего оборудования, присоединение их к газопроводам, системам многоквартирного водоснабжения и теплоснабжения производится специализированными организациями.

* Согласно п. 2 ст. 19 Закона РФ «О защите прав потребителей»: «Гарантийный срок товара, а также срок его службы исчисляется со дня передачи товара потребителю, если иное не предусмотрено договором. Если день передачи установить невозможно, эти сроки исчисляются со дня изготовления товара.»



12. ВОЗМОЖНЫЕ НЕИСПРАВНОСТИ МЕТОДЫ ИХ УСТРАНЕНИЯ

Наименование неисправностей	Вероятная причина	Метод устранения
1. Отключается основная горелка	А. Недостаточное разрежение в дымоходе, забит дымоход Б. Нарушена регулировка исходящего давления газа с газовой автоматики на основную и пилотную горелку	А. Очистить дымоход Б. Произвести регулировку исходящего давления газа с газовой автоматики на основную и пилотную горелку
2. Утечка газа в местах соединения	Износились прокладки, ослабли резьбовые соединения	Закрыть газовый кран на газопроводе. Вызвать работников газовой службы
3. Пламя горелки удлиненное, красно-оранжевого цвета	А. Недостаточная тяга в дымоходе Б. Забились горелки	А. Прочистить дымоход Б. Прочистить горелки
4. Отсутствует циркуляция воды в системе (вода в котле горячая, а в радиаторах холодная)	А. Недостаточное количество воды в системе Б. Нет уклонов труб системы В. Воздух в системе отопления	А. Заполнить систему Б. Выполнить монтаж трубопроводов системы согласно п. 6.8 настоящего руководства
5. Отключился котел	Временно прекращена подача газа	Закрыть газовый кран на газопроводе
6. Котел не включается	А. Произошло окисление контактов термопары Б. Термопара прогорела В. Вышла из строя термопара	А. Зачистить контакты Б. Заменить термопару



13. ОТМЕТКИ О ПРОВЕДЕНИИ ЕЖЕГОДНОГО ТЕХНИЧЕСКОГО И ПРОФИЛАКТИЧЕСКОГО ОБСЛУЖИВАНИЯ

Дата	Наименование организации	Подпись, штамп

ВНИМАНИЕ!

Техническое обслуживание котла производит специализированная организация за отдельную плату 1 раз в год перед началом отопительного сезона с обязательной отметкой в паспорте. Только в этом случае завод изготовитель сохраняет все свои гарантийные обязательства.

При ежегодном техническом обслуживании котла необходимо:

1. Проверить состояние дымохода и силу тяги в нем;
2. Проверить и при необходимости очистить от сажи турбулизаторы и теплообменник;
3. Разобрать и прочистить трубку подвода газа к запальной горелке (трубку запальника), жиклер запальной горелки, очистить отверстия запальной и основной горелок;
4. Проверить срабатывание терморпары и датчика тяги;
5. Проверить и при необходимости отрегулировать входное и выходное давление газа на газовом клапане;
6. Проверить работу газового клапана.

14. КОНТРОЛЬНЫЕ ТАЛОНЫ

КОНТРОЛЬНЫЙ ТАЛОН НА МОНТАЖ

1. Дата монтажа _____
2. Кем произведен монтаж _____

3. Штамп монтажной организации _____ « ____ » _____ 20__ __ год

КОНТРОЛЬНЫЙ ТАЛОН НА ПРОВЕДЕНИЕ ПУСКОНАЛАДОЧНЫХ РАБОТ

1. Дата _____
2. Адрес _____
3. Наименование обслуживающей организации _____

4. Кем произведены (на месте установки) регулировка
и наладка котла _____

5. Дата пуска газа _____
6. Кем произведен пуск газа и инструктаж _____

7. Подпись лица, заполнившего талон _____
8. Подпись абонента _____ « ____ » _____ 20__ __ год
9. Штамп организации _____ « ____ » _____ 20__ __ год



15. СВЕДЕНИЯ ОБ УТИЛИЗАЦИИ

После завершения эксплуатации котёл необходимо демонтировать, выполнив следующие операции:

- перекрыть запорные краны на трубопроводах системы отопления, слить воду из котла (при отсутствии запорных кранов слить воду из всей системы отопления);
- перекрыть запорный газовый кран;
- отсоединить трубопроводы системы отопления, ГВС и газа.

Необходимо помнить, что котёл является потенциально травмоопасным объектом! Поэтому при утилизации необходимо максимально обеспечить безопасность для окружающих.

Демонтированный котёл рекомендуется сдать в специализированную организацию.



КОРЕШОК ТАЛОНА

на гарантийный ремонт котла _____ г. Представитель организации
Изыят « _____ » 20 _____ г.

ГАРАНТИЙНЫЙ ТАЛОН №1
ООО «ЛЕМАКС»
г. Таганрог, Ростовская область,
Николаевское шоссе, 10 «в», тел./факс.: (8634) 31-23-45
ТАЛОН № _____

Заводской номер _____
Модель котла _____
Фирма-продавец _____
« _____ » _____ 20 _____ г.

Штамп магазина

Владелец и его адрес _____

Выполнены работы по устранению неисправностей:

Представитель организации _____

(ФИО, дата)

Владелец (подпись) _____

Штамп организации _____

(подпись)

« _____ » _____ 20 _____ г.

КОРЕШОК ТАЛОНА

на гарантийный ремонт котла _____ г. Представитель организации
Изыят « _____ » 20 _____ г.

ГАРАНТИЙНЫЙ ТАЛОН №2
ООО «ЛЕМАКС»
г. Таганрог, Ростовская область,
Николаевское шоссе, 10 «в», тел./факс.: (8634) 31-23-45
ТАЛОН № _____

Заводской номер _____
Модель котла _____
Фирма-продавец _____
« _____ » _____ 20 _____ г.

Штамп магазина

Владелец и его адрес _____

Выполнены работы по устранению неисправностей:

Представитель организации _____

(ФИО, дата)

Владелец (подпись) _____

Штамп организации _____

(подпись)

« _____ » _____ 20 _____ г.

16. СЕРВИСНЫЕ ЦЕНТРЫ

Регион	Населённый пункт	Сервисный центр	Телефонный номер
Алтайский край	Барнаул	Барнаулаулгоргаз	(3854) 30-44-04
	Барнаул	Газпром газораспред. Барнаул	(3852) 28-20-00
	Барнаул	Единая Служба Газа	8-800-700-18-32 8-800-250-18-32
Астраханская область	Бийск	Барнаулаулгоргаз	(3852) 28-40-00
	Новосайтгайск	Новосайтгайскгоргаз	(3852) 5-63-93 600-420
	Астрахань	Астраханьоблгаз	(8512) 39-23-25 39-00-56
Белгородская область	Астрахань	КВ - Сервис	(8512) 29-62-40
	Белгород	ИП Валиуллин Радик Равильевич	8-906-608-02-04 8-904-086-22-05
	Белгород	ИП Шербаков Е. Д.	8-903-642-00-03
	Белгород	ИП Уколов В. В.	(4722) 20-14-35 8-919-286-75-05
	Белгород	ИП Гринев Ю. И.	(4722) 500-558 8-903-642-05-58
	Белгород	СЦ Инвез	(4722) 23-19-19 8-910-737-22-10
	Валуйки	Аква Терм	(47236) 3-77-18
	Губкин	ГазОскол	8-980-385-69-00
	Губкин	ГазСтройГарант	(47241) 5-50-24
	Дубовое	ВИП	8-910-320-43-15
	Октябрьский	ИП Самстунгов М. В.	8-920-570-73-67
	Старый Оскол	ГазСтройГарант	8-910-327-65-88
	Старый Оскол	ИП Колесник М.В.	(4725) 32-56-54 8-960-620-93-69
	Старый Оскол	ИП Трубченинов И.П.	(4725) 430-027 8-905-678-80-82 8-903-642-30-71
	Старый Оскол	Термо Люкс (ИП Пушкарь А. В.)	(4722) 500-558 8-920-567-57-47
Брянская область	Старый Оскол	ТОРГАЛЬЯНС	8-920-585-52-64
	Строительск. Белгород	ИП Анацкая А.Ю.	(4722) 207-242 8-910-36-36-36-9
Владимирская область	Борисов	Газсервис	(4832) 514-44-77
	Иусь-Хрустальный	ИП Зайчикова Н.А.	(49241) 2-62-53 (49241) 2-62-53 8-900-475-57-23
Волгоградская область	Владимир	Авантест	(4922) 32-22-10 8-920-920-29-29
	Карабаново	Тепло Дар	8-919-001-22-33 (49244) 5-10-09
	Муром	САНТ	(49234) 3-60-83
	Петушки	ТРИПЛАВ	8-905-145-91-91 8-905-145-86-67
	Юрьев-Польский	Теплотехника	8-902-908-88-34 8-920-911-54-55
	Волгоград	Ремгаз-В	8-905-334-06-05 8-917-833-11-40
	Волгоград	УниверсалПРОМсервис	(8442) 624-998 624-934
	Волгоград	ВолгоградгазСервис	(8442) 56-42-40 8-903-370-21-16
	Губкин	ИП Шилов А. В.	8-910-366-00-88 (47241) 7-00-88
	Камышин	Газ-Сервис	(84457) 5-04-38 8-927-25-81-778
Вологодская область	Камышин	ИП Ломоносова А. А.	(84463) 2-65-45 8-920-789-30-03
	Камышин	ИП Трегубова Е. В.	8-927-512-26-84 (84457) 5-05-60
	Котово	КотовоГазСтройСервис	(84455) 4-49-79 21-11-21 8-937-73-28-427
	Котово	Гермес Сервис	8-937-548-17-16
	Михайловка	ИП Колотов С.А.	8-902-387-08-02 8-937-537-97-17
	Михайловка	ИП Миросиниченко Д.С.	8-906-402-14-53
	Новоленнинский	ИП Черняев Н. Ю.	8-987-643-34-30 8-902-099-38-11
	Орлово	Велес	8-905-390-45-15 (84465) 4-12-10
	х. Петровский	ИП Сянов Андрей Михайлович	8-904-775-87-08 8-961-681-81-21 8-904-752-40-81
	Вологда	Газпром газораспред. Вологда	(8172) 76-89-92 76-89-99
Вологодская область	Великий Устюг	Транзит	(81738) 26-908
	Шексна	ИП Хабурина И.В.	8-921-258-48-81 8-921-838-80-88
Воронежская область	Бугуриновка	ИП Горлов Н.И.	(47361) 2-11-51 8-915-588-43-08
	Борознь	Компания АКИ	(4732) 774-9895
	Воронеж	ИП Комельский А. В.	(4732) 39-83-83 58-54-20 8-910-241-32-66
	Воронеж	Лаборатория света	(4732) 54-68-87
	Лиски	ИП Соломников В.И. Термосистемы	(47391) 4-17-55
	Россошь	ИП Полов И. В.	(47396) 47-478
Ивановская область	Иваново	ИП Турчев А.К	8-910-680-24-34 8-961-244-75-33
	Кинешма	ИП Журавлев И.Н.	8-910-998-53-87 8-906-618-08-91
	Фурманов	ИП Гуняева М.В.	8-920-674-49-07 8-980-694-62-69
	Шуя	МИР ТЕПЛА	(49351) 3-71-20 8-920-678-50-25
Калининградская обл.	Калининград	Новый элемент	(4012) 507-997
Калужская область	Калуга	Газ Сервис	(4872) 701-195
	Таруса	ИП Царенков А.С.	8-903-815-52-36
Кировская область	Киров	ПКП Газ ТеплоСтрой	8-938-62-92-40 37-45-67
	Киров	Технология Тепла	(8332)56-30-30 21-30-31
	Киров	ГазТеплоСервис	(8332) 22-08-58 22-55-92
Костромская область	Кострома	Газтехсервис	(4942) 42-31-72
	Кострома	Мастергаз	(4942) 321-041
	Кострома	ТД Лаборатория Автоматики	(4942) 54-29-96 8-930-320-29-96
	Нерехта	ТеплогазСервис	8-910-950-94-62
Краснодарский край	Армавир	Профит	(86137) 583-90
	Армавир	ИП Шевцов А.	8-918-483-49-33 8-953-095-24-62
	Белая Глина	Белая Глинаярайгаз	(86154) 7-36-74 8-928-430-98-58
	Белая Глина	ИП Дрюмов Владимир Пантелеевич	8-918-63-66-409
	Горячий Ключ	ИП Кручинин С. В.	(86159) 3-58-98 8-918-242-99-79
	Горячий Ключ	ГорячийКлючевской горгаз	(86159) 4-67-83 4-61-81
	Евск	Бископгаз	(86132) 2-14-45 2-12-96
	Каневская	Каневскаярайгаз	(86164) 4-21-04
	Каневская	ГАЗТЕПЛОКОМ	(86164) 7-98-75 8-988-40-44-104
	Каневская	ЭлитСервис	8-918-292-25-79
	Кореновск	ИП Левинская М.А.	(86142) 4-01-75 8-989-819-74-80 8-918-624-03-98
	Краснодар	Краснодар Газ-Сервис	(861) 279-39-68
	Краснодар	Стопленем-Сервис Краснодар	8-938-42-42-40 8-960-479-62-79
	Краснодар	Теплотехника	(861) 266-02-02 8-800-100-22-40
	Краснодар	Сантехгазсервис	8-953-115-08-32 8-967-671-38-03
Краснодар	Аквамастер-Сервис	(861) 279-08-09 8-918-355-71-61	
Краснодар	Сантехмонтаж Плюс	(861) 228-10-69	
Крыловская	Крыловскаярайгаз	(86161) 3-09-81 3-09-80 3-19-98	
Ленинградская	Элит Сервис	(86164) 65-495	
Лабинск	ИП Гордеева Анна Викторовна	8-918-22-44-777	
Новоросийск	СанТехМонтаж-Б	8-918-350-65-67 (8617) 76-60-59	
Новоросийск	ИП Малов С.С.	8-988-769-99-58	
Новоросийск	ИП Калужный В.Д.	(8617) 21-20-38 8-988-765-22-60	
Сочи	КРАФТ	8-928-456-93-59 (8622) 2-959-359	
Сочи	ИП Аполлонов А.И.	(8622) 90-14-14 8-901-491-60-97 8-963-160-03-04	
Сочи	ИП Пилголина Ю.П.	8-938-444-50-78	
Славянск-на-Кубани	ИП Лукьяненко Александр Викторович	8-918-33-44-045	
Темрюк	Темрюкрайгаз	(86148) 4-16-34 8-918-211-77-54	
Тихорецк	Тихорецкгоргаз	(86196) 5-39-65 (103) 5-39-09 (123) 8-918-63-84-794	
Тихорецк	ИП Ключкин В.В.	(86196)7-34-44 8-918-157-34-44	
Яблоновский пгт	Аква - Юг	8-918-98-238-98	

Регион	Населённый пункт	Сервисный центр	Телефонный номер
Курганская область	Курган	Высотник и Ко	(3522) 558-112, 8-912-835-81-12
	Шадринск	Газовик	(35253) 7-40-56
Курская область	Курск	ИП Торяник И.А.	(4712) 30 92 09, 8 951 334 01 89, 8 906 692 02 46
	Курск	ГАЗКОМФОРТСЕРВИС	(4712) 309-209, 8-903-870-23-28
	Медвенка	ИП Мальхин Н.С.	8-910-313-29-46, 8-950-872-97-99
	Обоянь	ИП Мальхин Н.С.	8-910-313-29-46, 8-950-872-97-99
	Обоянь	ИП Торяник И.А.	8-951-334-01-89, 8-906-692-02-46
	Обоянь	ИП Головина Т.Ю.	8-961-191-80-20
Ленинградская область	Полянское	ИП Котельницкий Д. А.	(4712) 31-28-70, 8-910-731-28-70
	Санкт-Петербург	Котлы в дом	(812) 921-35-52
	Санкт-Петербург	Инженерные Решения	(812) 642-22-61
	Санкт-Петербург	БалтГаз-Сервис	(812) 380-40-80
	Санкт-Петербург	ИП Милованов Э.Б.	(812) 981-88-47, 8-911-958-76-73
Липецкая область	Данков	ИП Баловнев А.А.	8-910-351-19-00
	Елец	Теплотрейд	(47467) 4-31-41, 2-71-70
	Липецк	ИП Козак В.С.	(4742) 555-365, 392-949
	Липецк	БЮСТ - ТЕРМО	(4742) 22-44-00, 55-24-40
	Усмьня	Дельтагазтрейдинг	(47472) 4-05-20, 2-17-32
	Московская область	Балашиха	Проект-Сервис Групп
Воскресенск		СВС-Сервис	(495) 544 82 03
Ивантеевка		Проект-Сервис Групп	(495) 777-60-10
Истра		Строй Инженер Монтаж	8-966-130-66-09, (49831) 4-12-44
Коломна		Теплос	(498) 613-69-63, 8-915-213-35-95
Королев		Проект-Сервис	(495) 777-60-10
Красково		ИП Какомов Б. А.	8-963-616-30-03, 8-926-822-32-00
Кубинки		СВС-Сервис	(499) 503-11-67
Москва		ГОРСЕРВИС	(495) 788-77-39
Одинцово		МагистральГазСервис	(495) 234-78-56, 971-18-50
Реутов		Проект-Сервис	(495) 777-60-10
Рошаль		ИП Рязанов О.В.	8 (926) 738-99-95, 8 (985) 898-03-44
Арзамас		ГарантГазСервис	8(906)239-73-94, 8(950)354-16-39, 8(83147)2-22-06
Бор		Теплосервис	8-950-35-84-11, (83159) 7-40-22
Нижегородская область	Городец	ТеплоГазСнабжение	(83161) 9-12-57, 8-902-30-11-747
	Дзержинск	СЦ Радуга	8 (906) 351-68-09, 8 (831) 28-06-76, 28-14-20, 8 (930) 801-06-06
	Заволжье	Монтажсервис	8-904-392-55-49, 8-908-62-39-360
	Кориново	ТеплоГазСнабжение	8-904-79-76-505
	Нижний Новгород	ИП Давыдов Игорь Валентинович	+7-906-363-50-00
	Нижний Новгород	СитиГазСервис	(831) 202-90-33, 202-90-44, 202-90-31
	Нижний Новгород	СЦ Радуга	8 (906) 360-10-46, 8 (831) 293-96-20, 256-68-18, 423-62-69
	Семенов	ТеплоГазСнабжение	8-920-111-555-7
	Сокольское	ТеплоГазСнабжение	8-951-901-77-05, 8-902-78-62-044
	Чкаловск	ТеплоГазСнабжение	(83160) 4-17-48, 8-920-104-03-19
Новгородская область	Доровичи	Газпром газорасп. в Новгород в г. Боровичи	(816644) 82-54, 4-14-19
	Старая Русса	Газпром газорасп. в Новгород	(81652) 5-66-16
Новосибирская область	Новосибирск	Импулс-Сервис	(383) 201-56-52, 201-56-46, 291-49-41
	Новосибирск	Ринная Сервис Сибирь	(383) 201-14-58, 201-14-55, 299-72-31
	Верх-Тула	Инженерные сети Сервис	(383) 303-07-02
Омская область	Омск	ЦПС-Сервис	(3812) 956 - 149
	Омск	ИП Шевякин М.В.	+7 913 690 78 90, +7 904 588 89 58
	Омск	Омскблгаз	(3812) 27-66-08, 27-66-02
	Бугуруслан	ИП Лакирев А.Н.	(35352) 3-30-36
Оренбургская область	Орск	ИС-Монтаж	(3537) 33-55-50
	Орск	Акватория Тепла	(3537) 32-82-78, 37-20-90
	Оренбург	ИП Юров А.С.	(3532) 611-555
	Оренбург и регион	Оренбургоблгаз	(3532) 341-371, 34-12-02
	Белвож	ИП Смирнов А.В.	8-918-200-69-06, 8-906-660-57-09, (48640) 2-08-47
Орловская область	Мценск	ТеплоСтрой	8-999-601-60-10, 8-920-285-35-35
	Орел	Лесоторговая база	8-919-260-01-44
	Орел	Теплосеть	(3532) 51-44-88
	Орел	Теплоцентр-сервис	(4862) 42-40-38, 8-910-208-09-67
	Орел	ИП Ерошкин П.В.	8-920-287-68-30, 8-920-287-68-52
Пензенская область	Пенза	Газовик-Сервис	(84120) 26-29-27, 26-29-28
	Пенза	Теплосет сервис	(8412) 71-07-07
	Пенза	ИП Агафонов В. Г.	8-927-378-39-89
	Каменка	ИП Фофанов В.М.	8-906-159-68-46
Пермский край	Лысьва	ИП Залевалов А.Б.	(34249) 2-71-73, 8-902-478-80-22
	Пермь	Технология Климата	(342) 263-30-30
	Пермь	ТГВ-Сервис	8-950-448-45-65, (342) 247-91-88
Псковская область	Псков	ИП Изотов А.В.	8-921-219-51-93
	Псков	Псковская газовая компания	(8112) 700-710, 700-708, 8-960-222-7-55-7
Республика Марий Эл	Иошкар-Ола	газэнергосистемы	(8362) 38-05-36
Республика Беларусь	Иошкар-Ола	ТЕПЛО 112	(8362) 512-112
	Минск	Единый сервис Евротерм	(10375) 17 39 39 504, 44 55 55
Республика Кабардино-Балкария	Минск	ТЧУП Газкомплекссервис	(10375)(17) 209-32-17, 206-08-76
	Нальчик	ИП Киселев А.В.	8-928-7-11-40-72
	Прохладный	ИП Котляченко П.А.	8-928-690-67-82
Республика Киргизия	Прохладный	ИП Ерохин А.А.	8-909-487-15-28
Республика Киргизия	Бишкек	Сервисный центр	0552-903-903
Республика Северная Осетия-Алания	Беслан	ИП Есенов Р.К.	8-918-827-09-64
Республика Адыгея	Владикавказ	ЯДРО	(8672) 40-34-27, 8-918-704-46-18
	Владикавказ, Беслан	Единый сервисный центр	(86737) 3-04-33
	Майкоп	Инженерные системы	8-928-868-64-80
	Майкоп	ИП Федорченко В. В.	(8772) 55-24-86, 8-988-479-18-12
	Майкоп	Теплострой	(8772) 56-22-98
Республика Башкортостан	Майкоп	Аква - Юг	8-989-140-23-25
	Майкоп	Холдинг ТеплоДар	(8772) 56-91-11, 8-961-819-91-11
	Аскино	ООО "ТЕПЛОКЛИМАТ"	8-927-317-06-96, 8-917-743-48-99, (34771) 2-06-45
	Аскино	Газпром газораспределение Уфа	(834787) 2 18 09
	Белебей	Газпром газораспределение Уфа	(834786) 5 43 91
	Белорецк	Газпром газораспределение Уфа	(834792) 5 30 56
	Белорецк	ИП Пospelов И.С.	8-927-927-22-67
	Бирск	Газпром газораспределение Уфа	(834784) 4 53 38
	Бирск	ИП Брюхов А.Ю.	8-903-356-87-72, 8-962-520-28-62
	Бирск	ИП Райнов А.Р.	8-987-254-14-24, (347) 294-14-24
	Давлеканово	Газпром газораспределение Уфа	(834768) 3 27 50
	Ишимбай	ИП Рахматуллин Р.А.	(34794) 2-32-43, 8-917-465-71-20
	Ишимбай	Газпром газораспределение Уфа	(834794) 2 34 50
	Князево	Газпром газораспределение Уфа	(8347) 229 94 70
	Кумертау	Газпром газораспределение Уфа	(834761) 4 11 09
Мелеуз	Газпром газораспределение Уфа	(834764) 3 29 54	

Регион	Населённый пункт	Сервисный центр	Телефонный номер	
Республика Башкирия	Мелеуз	ИП Вертипорохов А.А.	(34764) 3-24-16, 8-927-234-05-58	
	Месягутово	Газпром газораспределение Уфа	(834798) 3 30 31	
	Нефтекамск	Газпром газораспределение Уфа	(834783) 6 81 60	
	Нефтекамск	ИП Галиуллин А.Р.	8-917-777-228-77, (34783) 2-01-60, 3-66-10	
	Октябрьский	Газпром газораспределение Уфа	(834787) 6 72 08	
	Октябрьский	ГазСтройИнвест	8-927-342-45-14	
	Салават	Газпром газораспределение Уфа	(83476) 35 24 03	
	Сибай	Газпром газораспределение Уфа	(834775) 5 36 70	
	Стерлитамак	Газпром газораспределение Уфа	(83473) 21 49 20	
	Стерлитамак	Единый сервисный центр	8-905-35-60-700, 8-800-600-53-02	
	Туймасы	ИП Хузайтова Т.Ф.	(34782) 2 36 36, 8-937-332-36-36	
	Туймасы	ИП Галиуллин Р.Р.	8-937-344-11-11	
	Туймасы	Газпром газораспределение Уфа	(834782) 2 36 06	
	Уфа	ГазПрофСервис	8-960-800-777-1	
	Уфа	Газкомплект	(8347) 291 28 60	
	Уфа	Газпром газораспределение Уфа	(8347) 223 53 49	
	Уфа	ИП Луговой А.А.	8-927-331-59-07	
	Уфа	ГазСтройИнвест	(347) 246-00-66	
	Учалы	Газпром газораспределение Уфа	(834781) 6 12 35	
	Республика Дагестан	Байбурт	ИП Дибиров М.	8-928-503-42-66, 8-928-879-03-07
		Дербент	ИП Кахриманов Р.И.	8-963-426-69-59
		Кизилюрт	ИП Дибиров М.	8-928-503-42-66, 8-928-879-03-07
		Кизляр	ИП Алапаев И.М.	8-963-410-66-36
Махачкала		Теплосервис	(8722) 91-10-74, 8-988-291-10-74	
Махачкала	ИП Магомедов А.А.	8-988-291-61-41		
	ИП Техник	8-988-291-41-36, 8-988-895-07-57		
Хасавюрт	ИП Дибиров М.	8-928-503-42-66, 8-928-879-03-07		
	ИП Техник	8-928-503-42-66, 8-928-879-03-07		
Республика Киргизия	Бишкек	Азия Плюс Логистик	996-509-858-858	
Республика Казахстан	Алматы	ТеплоРОСС Сервис	(727) 317-57-62	
Республика Калмыкия	Элиста	ИП Шамаева Н.	(84722) 6 - 19-52	
	Элиста	ИП Киселев Э.В. В.	8-961-543-26-74, 8-917-682-85-06, 8-937-194-25-52	
Республика Крым	Керчь	ИП Наливайко С.А.	(06561) 9-22-11, 9-24-11, 8-978-711-66-29	
	Керчь	Керчьтеплосервис	8-978-705-68-89, (36561)2-86-81	
	Симферополь	Крымтеплосервис	(6563) 35-94-89	
	Симферополь	Гарант-Сервис	8-977-121-95-75, 8-977-75-20-110	
	Симферополь	ИНЖЕНЕРНЫЕ ТЕХНОЛОГИИ	8-920-051-51-94	
Республика Мордовия	Севастополь	Наш Сервис	(8692) 65-69-8, 8-978-718-53-73	
	Феодосия	Отопительная техника	(36562) 2-01-62, 8-978-033-41-63	
	Ардатов	Газпром газораспред. Саранск	(834-31) 3-10-22	
	Зубова Поляна	Газпром газораспред. Саранск	(834-58) 2-16-84	
	Козьмодемьянск	Газпром газораспред. Саранск	(834-53) 2-23-39	
	Краснобобдск	Красн. А.И.	8-987-950-55-00, 8-909-325-96-26	
	Краснобобдск	Газпром газораспред. Саранск	(834-43) 3-00-62	
	Ельники	ИП Алет В.И.	8-917-994-49-22, 8-964-842-47-17	
	Рузаевка	Газпром газораспред. Саранск	(834-51) 6-66-24	
	Ромоданово	ТеплоСтройКомплект	8-987-999-80-13, 8-927-185-06-07	
	Саранск	ГазСервис	(8342) 31-13-59-27-01-27	
	Саранск	ЛИВИГО	(8342) 30-59-04, 8-917-694-72-66	
	Саранск	ИП Телин К.В.	(8342) 47-21-22, 48-24-42	
Саранск	ИП Ситников А.М.	8-960-335-16-14		
Саранск	Теплоцентр	(8342) 23-34-00		
Саранск	ТеплоСтройКомплект	8-987-999-80-13, 8-927-185-06-07		
Саранск	Единая Служба Монтажа	(8342)31-09-46		
Темников	Газпром газораспред. Саранск	(834-45) 2-10-26		
Учалы	Газпром газораспред. Саранск	(834-37) 2-14-65		
Республика Татарстан	Альметьевск	Тепло Сервис Центр	(855) 35-94-89, 8-951-062-96-16	
	Балтаси	АкВарм	8 937 525 79 64	
	Казань	ИП Громова Н.И.	(843) 212-11-12, 8 927 249 13 93, 8 987 237 33 47	
	Казань	РОСТА	(843) 554-26-68, 293-03-40	
	Казань	Татгазселькомплект-Сервис	(843) 55-77-999, 55-77-900	
	Казань	ТЕПЛОЦЕНТР	(843) 250-40-60, 266-55-06	
	Набережные Челны	ТЕПЛОЦ	(8552) 36-46-36	
	Набережные Челны	ИП Тимеров Д.Д.	(8552) 760-777, 8-960-07-22-777	
	Нурлат	ТЕПЛОТЭСЕРВИС	(8555) 30-18-01, 8-917-917-18-01, 8-917-919-18-01	
	Нижнекамск	ТГВ	(8555) 30-18-01, 8-917-917-18-01, 8-917-919-18-01	
Республика Узбекистан	Чистополь	Климат контроль	(84342) 5-06-06, +7-905-376-02-66	
	Ташкент	Сервисный центр	9989-770-89-340	
Республика Чувашия	п.т. Кугеси	СТЭП	(83540) 2 40 83, 8 835 236 04 04, 8 903 345 27 49	
	п.т. Кадикасы	ИП Петров Ю.Ю.	8-987-662-84-94	
	Чебоксары	Единая Служба Монтажа	(8352)36-65-20	
Республика Якутия (Саха)	Чебоксары	ИП Жеметовича	8-927-414-28-51, 57-34-44, 8-902-663-26-41	
	Якутск	Саха ТеплоСервис Групп	(9142) 755-165	
Ростовская область	Якутск	Сахатранснефтегаз	(4112) 46-00-08, 46-00-07	
	Азов	ИП Уманец В.В.	8-918-568-78-09	
	Азов	ИП Красовский А.А.	8-905-456-21-68	
	Ростов-на-Дону	Юг-Терминал	(863) 200-89-86, 8-903-406-59-59	
	Ростов-на-Дону, Батайск	ИП Яковлев А.В.	8-928-296-41-79, 8-952-568-26-62	
	Белая Калитва	ИП Габриелян Р.Р.	(86383) 33-8-99, 2-77-97	
	Волгодонск	ИП Шестаков В.В.	8-928-908-53-62	
	Волгодонск	ИП Решетов В.В.	(8639) 26-12-11, 8-906-183-98-93	
	Зерноград	Нобигаз	(86359) 42-5-04	
	Каменск - Шахтинский	ИП Бордзань А.П.	(86365) 7-11-52, 8-928-147-11-52	
	Миллерово	ИП Черенков С.И.	8-906-422-67-20	
	Сальск	Универсал	(86372) 5-21-85, 8-928-185-35-09	
	Семикаракорск	Семикаракорскгоргаз	(86356) 4-21-42, 4-25-69	
	Танганок	ИП Жаматовский М.К.	8-951-839-58-60	
	Опловский	Комфорт	(86342) 51-4-70	
	Покровское	ИП Баранцов А.П.	(863) 472-08-46	
	Шахты	ИП Лисичкин С.В.	8-918-542-49-39, 8-952-588-02-16	
Шахты	ИП Сукова О.А.	8-928-147-94-94, 8-928-148-66-88, 8-938-100-55-33		
Михайлов	ИП Юржина Инна Михайловна	8-910-630-34-60		
Рязанская область	Рязань	ИП Тугушев И. Ю.	8-900-902-07-66, 8-903-837-92-29	
	Рязань	СЦ Техно Профи	(49221) 22-22-50, 8-906-544-04-44	
	Рязань	ИП Преженков П.Ю.	8-910-900-22-12	
	Рязань	ИП Подольский Д.А.	(4912) 99-33-57	
	Рязань	ИЦ Сантехплюс	(4912) 996-296	
	Рыбное	ИП Тугушев И. Ю.	8-903-835-05-84	
	Тума	ИП Ядацев Д.В.	8-905-186-90-71	

Регион	Населённый пункт	Сервисный центр	Телефонный номер
Самарская область	Жигулёвск	Газтеплорйбор	(84862) 7-01-01
	Жигулёвск	Газпром газораспред. Самара	(84862) 700-44, 700-88
	Самара	Средневолжская газовая компания	(846) 310-20-67, 8-900-500-24-30
	Самара	группа компаний Supergas	(846) 266 3-771, 202-12-00
	Самара	СМП-М	(846) 247-67-08
Саратовская область	Сызрань	ИП Ставицкий В. Н.	(8464) 33-07-18
	Чапаевск	ИП Шевцова И.М.	8-927-205-45-63, 8-917-107-85-60
	Челно-Вершины	ИП Семенов Н.А.	8-927-017-36-55, 8-960-824-80-27
	Балаково	СТРОЙМАШСЕРВИС-С	(8453) 68-64-94, 8-927-164-95-69
	Саратов	Газовик	(8452) 740-160
	Саратов	Эксплуатационное рем.-монтаж. управление	(8453) 75-04-07
	Саратов	Акватор-Монтаж	(8452) 209-504, 251-911, 8-937-225-19-11
	Саратов	Тепло-Газ	(8452) 431-495
	Саратов	СЦ Газрус +	(8452) 58-25-30, 8-902-044-95-96
	Саратов	Стройтехмонтаж	(8453)52-82-82, 52-82-60
Свердловская область	Артемовский	ГазСпецСтройСервис	(34363) 2-55-03, 2-56-84, 8-922-178-37-78, 8-922-204-52-53
	Абстес	ФОМЭК ПЛЮС	(34365) 2-66-13, 8-950-632-44-41
	Березовский	Газтепломонтаж	8-922-212-65-23, 8-922-100-71-59
	Ирбит	Котельный центр	8-982-600-90-60
	Верхняя Пышма	ЭКВО ИНЖИНИРИНГ	(34368) 7-90-30, 8-982-640-58-07
	Красноуральск	ИП Илтин А.Н.	(34384) 2-47-49
	Камеяск-Уральск	ИП Шавдров С.А.	8-950-547-10-15, (3439) 37-02-03
	Екатеринбург	Альфатан	(343) 328-33-28, 361-11-77, 361-88-58
	Екатеринбург	СвердловскМежрегионГ	(343) 227-55-99
	Нижний Тагил	Стройгазсервис	(3435) 37-91-37, 43-58-57
	Первоуральск	КМ-ПРОФ	8-909-702-58-22
	Первоуральск	КП	(3438) 291-291
	Ревда	ИП Максимова Н.В.	(34397)13-04-34, 8-922-129-66-57
	Рех	СТ Центр	(84364) 3-15-77
	Смоленская область	Сысерть	ИП Бабушкин В.В.
Гагарин		ИП Руденок Галина Ивановна	8-905-695-52-00
Смоленск		ИП Друзев Алексей Владимирович	(4812) 56-82-65, 56-82-64, 8-951-706-83-06
Смоленск		СЦ Дунаев	(4812) 35-06-09
Арзир		СтавАква Терм	(8652) 7-233-98, 8-962-409-22-82
Будённовск		ИП Карабейник В.Ю.	8-962-420-48-08
Донское		ИП Ервина Л.И.	(86546) 312-20
Ессентукская		ИП Шахбазов В.О.	(79611) 5-27-27, 8-928-374-47-47, 8-928-337-41-29
Зеленокумск		Зеленокумскрайгаз	(86552) 6-70-26, 6-76-75
Кочубовская		Кочубевскрайгаз	(86550) 3-82-51, 2-00-82
Ставропольский край	Кочубовская	Спальтеплогострой	8-928-336-89-89
	Краснодарский	ИП Любимова В.П.	8-928-324-41-98
	Минеральные Воды	ИП Басистый П.В.	8-928-289-54-83, 8-928-262-48-27
	Минеральные Воды	ИП Савченко В.Б.	8-928-267-91-69
	Минеральные Воды	ИП Свидин Н.А.	8-928-936-60-36
	Невинномысск	Центр отопления и водоснабжения	(86554) 7-10-89, 8-928-820-31-37
	Новопавловск	Новопавловскрайгаз	(79338) 432-56
	Ставрополь	Теплоклимат	(8652) 43-18-33, 8-918-777-27-72
	Ставрополь	Тепло-Опт	(8652) 24-66-09
	Моршанск	ИП Шамочкин Ю.Е.	(47533) 4-12-78, 8-910-654-17-35
Тамбовская область	Котовск	БП-ЭНЕРГОСЕРВИС	8-953-707-14-80, 8-915-87-39-79-4
	Самбов	БП-ЭНЕРГОСЕРВИС	8-953-707-14-80, 8-915-87-39-79-4
Тверская область	Тверь	ИП Крамальный Т.А.	(4822) 77-35-96, 77-35-85, 77-35-88
	Алексин	ИП Иванцов З.П.	8-980-720-51-71
Тульская область	Новомосковский	Прометей	(48762) 2-74-96, 8-953-427-02-14, 8-910-949-30-88
	Тула	Теплосервис	(4872) 700-112, 700-113, 8-910-942-74-82
Тюменская область	Тула	Центргазсервис	(4872) 70-28-40
	Березово	Березовгаз	(34674) 2-16-99, 2-15-84, 2-21-82
	Тюмень	Тюменьгазсервис	(3452) 56-04-04, 73-53-65
	Тюмень	ИП Сабанцева Л.А. Котельщики	(3452) 56-84-86, 8-909-736-95-86
	Ишим	ОСК-Газовик	(34551) 6-82-40, 2-60-51
	Ишим	ИП Мамонтова А.А.	8-902-815-19-90, (3455) 12-62-42
	Ишим	ТЕПЛОГЕХНИК	(34551) 555-82, 8-912-393-20-20
	Приобье	ИП Рыбачкин Н.Н.	(302) 886-21-42
	Тобольск	Тобольсксервискомплект	8-922-475-18-42
	Нефтеюганск	Нефтеюганскгаз	(3463) 27-69-04, 27-73-04, 27-57-14
	Заводоуковск	ИП Богданов А.В.	(34542) 6-79-11, 8-904-888-63-29, 8-952-677-91-26
	Заводоуковск	ИП Усачев Н.Г.	8-950-493-83-15
	Воткинск	ИП Яичкина Н.А.	(34145) 3-14-78, 8-912-469-09-54
	Глазов	ИП Акимов А.В.	8-919-907-80-77
	Удмуртская республика	Завьялово	ИП Овчинников Д.В.
Ижевск		ИП Туранов А.С.	(3412) 568-558, 8-919-916-85-58, 8-912-007-30-00
Ижевск		Строй Инвест	(3412) 90-72-75, 8-909-060-72-75
Ижевск		Центргазсервис	(3412) 569-781, 555-516
Можга		ИП Газиятов Рафаэль Шакурович	8-927-470-16-81, 8-912-011-89-49
Ульяновская область	Сарapul	ИП Самарина Н.А.	8-909-248-90-83, 8-912-894-14-57
	Вешкайма	ИП Гаврилов Василий Иванович	8-908-483-01-92
	Димитровград	Единая Служба Монтажа	8-909-358-55-11
	Димитровград	Инженерно-сервисный центр	8-927-633-73-37
	Димитровград	ЭНЕРГО ПАРТНЕР	8(84235)4 - 02 - 14
Челябинская область	Сабакаево	ЭНЕРГО ПАРТНЕР	8(84235)4 - 02 - 14
	Ульяховск	Котельщик	8-927-270-74-36, 8-927-834-51-50, (8422) 36-03-04
	Ульяховск	Инженерно-сервисный центр	8-927-270-62-66
	Ульяховск	Единая Служба Монтажа	(8422) 76-52-91
	Ульяховск	Современный Сервис	(8422) 73-29-19, 73-44-22
	Челябинск	РСТ - Теплотехника	(351)77-55-343, 777-53-97, 8-952-511-50-78, 8-908-043-13-95
	Челябинск	Газсервис	(351) 223-43-37, (351) 217-28-29
	Копейск	Газпром газораспред. Челябинск	(351) 39) 7-29-00
	Магнитогорск	ИП Арелина Г.Ю.	8-908-588-71-28, (3519) 20-30-90, 58-59-00
	Миасс	АстанаГаз	8-908-579-33-18
Чеченская республика	Южноуральск	АНГАРА	8-951-432-33-33, 8-963-079-66-66, (35134) 4-37-00
	Аргун	ИП Магомалова М.И.	8-928-890-86-42
	Грозный	Газстроймонтаж	8-928-641-54-07, 8-928-787-61-15
	Грозный	Отопление 21 Века	8-928-788-78-35
	Грозный	ИП тарамова А.Ш.	8-964-073-88-95
Ярославская область	Гудермес	ИП Дибиров Муса	8-928-503-42-66, 8-928-879-03-04
	Курчалой	ИП Дибиров Муса	8-928-503-42-66, 8-928-879-03-05
	Ножай-Юрт	ИП Дибиров Муса	8-928-503-42-66, 8-928-879-03-06
	с. Беркат-Юрт	ИП Азиев Д. М.	8-962-555-21-27, 8-938-889-98-60
	с.т. Наурская	ИП Дибиров Муса	8-928-503-42-66, 8-928-879-03-07
	ст. Шелковская	ИП Дибиров Муса	8-928-503-42-66, 8-928-879-03-08
	Углич	Отопительная водная техника	8-920-131-01-36
Ярославль	Полимастер-С	(4852) 92-13-95	

ООО «ЛЕМАКС»
347913, Россия, г. Таганрог,
Николаевское шоссе, 10В
тел. +7 (8634) 312-345

lemax-kotel.ru
8-800-2008-078
горячая линия