

# СТАЛЬНОЙ ГАЗОВЫЙ КОТЕЛ «ЛЕМАКС» СЕРИИ CLEVER L



**ПАСПОРТ И РУКОВОДСТВО ПО ЭКСПЛУАТАЦИИ**



## СОДЕРЖАНИЕ

1. ОБЩИЕ ПОЛОЖЕНИЯ .....	4
2. КОМПЛЕКТНОСТЬ .....	5
2.1. Дополнительное оборудование .....	5
3. ТЕХНИЧЕСКОЕ ОПИСАНИЕ .....	6
3.1. Общее описание .....	6
3.2. Конструкция котла .....	6
3.3. Технические характеристики .....	7
3.4. Габаритные и присоединительные размеры .....	8
3.5. Требования к теплоносителю .....	9
4. МОНТАЖ КОТЛА .....	10
5. РЕКОМЕНДУЕМАЯ ГИДРАВЛИЧЕСКАЯ СХЕМА ПОДКЛЮЧЕНИЯ КОТЛА .....	12
6. ПУСК КОТЛА .....	13
6.1. Выбор режима работы котла .....	14
6.2. Регулирование температуры в помещении .....	14
6.3. Регулирование температуры горячей санитарной воды .....	14
6.4. Режим наладки .....	15
6.5. Выключение на длительный период. Защита от замерзания .....	15
6.6. Полное выключение котла .....	15
7. НАСТРОЙКА ПАРАМЕТРОВ КОТЛА .....	15
7.1. НАСТРОЙКА ПОГОДОЗАВИСИМОЙ АВТОМАТИКИ .....	15
8. ЭЛЕКТРООБОРУДОВАНИЕ .....	18
9. СООБЩЕНИЯ ОБ ОШИБКАХ .....	19
10. НАСТРОЙКА ГАЗОВОГО КЛАПАНА .....	19
10.1. Настройка давления газа при максимальной мощности .....	20
10.2. Настройка давления газа при минимальной мощности .....	20
10.3. Контроль .....	20
10.4. Давления газа .....	20
11. УКАЗАНИЯ ПО УХОДУ .....	20
12. ГАРАНТИЙНЫЕ ОБЯЗАТЕЛЬСТВА .....	21
13. ПРАВИЛА УПАКОВКИ, ТРАНСПОРТИРОВАНИЯ, ХРАНЕНИЯ .....	21
14. СВЕДЕНИЯ ОБ УТИЛИЗАЦИИ .....	22
15. КОНТРОЛЬНЫЙ ТАЛОН НА УСТАНОВКУ КОТЛА .....	22
16. ОТМЕТКИ О ПРОВЕДЕНИИ ЕЖЕГОДНОГО ТЕХНИЧЕСКОГО ОБСЛУЖИВАНИЯ .....	23
17. ВОЗМОЖНЫЕ НЕИСПРАВНОСТИ И МЕТОДЫ ИХ УСТРАНЕНИЯ .....	25
ОСОБЫЕ ОТМЕТКИ .....	26
18. ГАРАНТИЙНЫЕ ТАЛОНЫ .....	27
СЕРВИСНЫЕ ЦЕНТРЫ .....	28

## **ВНИМАНИЕ!**

Постоянно работая над усовершенствованием предлагаемой продукции, компания оставляет за собой право без предварительного уведомления вносить необходимые технические изменения в свою продукцию. Настоящее руководство поставляется в качестве информационной поддержки и не может считаться контрактом в отношении третьих лиц.

Мы благодарны за Ваш выбор. Теперь Вы являетесь обладателем газового напольного котла с атмосферной горелкой, встроенной погодозависимой автоматикой и возможностью контроля за нагревом воды, произведённого на высокотехнологичном роботизированном оборудовании, который при правильной установке, эксплуатации и уходе снизит затраты на отопление и прослужит Вам долгие годы. Каждый котёл проходит контроль качества и проверку на соответствие техническим параметрам.

Котлы отопительные газовые «Лемакс» серии CLEVER L изготовлены в соответствии с ТУ 25.21.12-020-24181354-2018 и требований ТР ТС 016/2011, ТР ТС 004/2011, ТР ТС 020/2011.



## 1. ОБЩИЕ ПОЛОЖЕНИЯ

Текст в рамках содержит предупреждения. Выделенные слова в начале предупреждения обозначают вид и степень тяжести последствий, наступающих в случае непринятия мер безопасности.

- **ВАЖНАЯ ИНФОРМАЦИЯ** означает, что приведена важная информация без каких-либо последствий для здоровья человека и/или оборудования.
- **УВЕДОМЛЕНИЕ** означает, что возможно повреждение оборудования.
- **ВНИМАНИЕ** означает, что возможны травмы легкой и средней степени тяжести.
- **ОСТОРОЖНО** означает, что возможны тяжелые травмы.
- **ОПАСНО** означает, что возможны травмы с угрозой для жизни.

### **ВАЖНАЯ ИНФОРМАЦИЯ**

*При покупке котла необходимо убедиться, что его мощность отвечает проекту на отопление Вашего помещения.*

### **ОПАСНО!**

*Все газоопасные работы, все работы по вводу в эксплуатацию, техническому обслуживанию и ремонту котла должны производиться только специализированной сервисной организацией. В случае несоблюдения данной инструкции теряют силу любые гарантийные обязательства производителя и, кроме того, возникает опасность травматизма персонала и повреждения оборудования.*

### **УВЕДОМЛЕНИЕ!**

*Производитель не несёт ответственности за любой ущерб, вызванный последствиями неправильной установки и эксплуатации оборудования.*

*Эта инструкция поставляется вместе с оборудованием и обязательно должна быть у каждого пользователя.*

*Для надёжной и экономичной эксплуатации котла рекомендуется изучить инструкцию по монтажу и техническому обслуживанию и соблюдать указания по технике безопасности.*

- 1.1. Котлы отопительные водогрейные «Лемакс» серии CLEVER L – это теплогенераторы, вырабатывающие тепло от сгорания природного газа и предназначенные для нагрева системы отопления и системы горячего водоснабжения жилых домов, коттеджей, зданий административно-бытового назначения, оборудованных системой водяного отопления с принудительной циркуляцией теплоносителя.
- 1.2. Замена котла должна производиться специализированной организацией, с соблюдением правил по защите окружающей среды.
- 1.3. Производитель не принимает претензии в отношении работоспособности оборудования, смонтированного и установленного с несоблюдением указаний завода-изготовителя, а также за применением комплектующих, не указанных в инструкции.
- 1.4. Срок службы изделия – в соответствии с данными в табл. 1, при соблюдении условий монтажа и эксплуатации.
- 1.5. Оборудование, отслужившее свой срок, необходимо отправлять на повторную переработку в специализированные пункты приёма. Компоненты оборудования легко разобрать, отсортировать и отправить на повторную обработку или утилизацию. Упаковка оборудования также подлежит повторной переработке.
- 1.6. Применяемые сокращения:  
КО - контур отопления;  
СО - система отопления;  
ГВС - горячее водоснабжение;  
ПИД - пропорционально-интегрально-дифференциальный регулятор;  
ЖК - жидкокристаллический;  
ПУ - пульт управления;  
ПЗА - погодозависимая автоматика;  
ЭМ - электромагнитный;

## 2. КОМПЛЕКТНОСТЬ

Комплект поставки котла «Лемакс» серии CLEVER L:

- котёл
- стабилизатор тяги (для Clever L150)\*
- паспорт и руководство по эксплуатации котла
- фланцы 1-50-6 ГОСТ 12820-80 (2шт)
- прокладка Ду50 (2 шт)
- список авторизованных сервисных центров
- \* – приобретается отдельно

### 2.1. Дополнительное оборудование (приобретается отдельно):

- датчик наружной температуры
- датчик температуры ГВС
- комнатный термостат
- выносная панель управления

Монтаж, пуск и эксплуатация котла должны производиться в соответствии с «Правилами устройства и безопасной эксплуатации паровых котлов с давлением пара не более 0,07 МПа (0,7 бар) и водогрейных котлов с температурой нагрева воды не выше 115°C», «Правилами устройства электроустановок» (ПУЭ), а также настоящим руководством по эксплуатации.

### 3. ТЕХНИЧЕСКОЕ ОПИСАНИЕ

#### 3.1. Общее описание

Основой котла является скоростной теплообменник, выполненный из стальных оребренных труб. Спиральное оребрение выполнено методом сварки токами высокой частоты. Водотрубная конструкция обеспечивает высокую прочность и эффективность. В нижней части котла установлено газогорелочное устройство с установленным итальянским газовыми клапанами SIT и горелочными трубами Polidoro.

Корпус котла имеет стальную декоративную обшивку, под которой находится камера сгорания с теплоизоляцией, препятствующая потерям тепла.

В верхней части котла установлена панель управления с ЖК дисплеем и встроенной погодозависимой автоматикой.

Встроенные элементы безопасности автоматически блокируют работу котла:

- при погасании пламени;
- при превышении температуры теплоносителя свыше 105°C;
- при отсутствии тяги;
- при обратной тяге;
- при повышении и понижении давления теплоносителя в КО.

#### 3.2. Конструкция котла

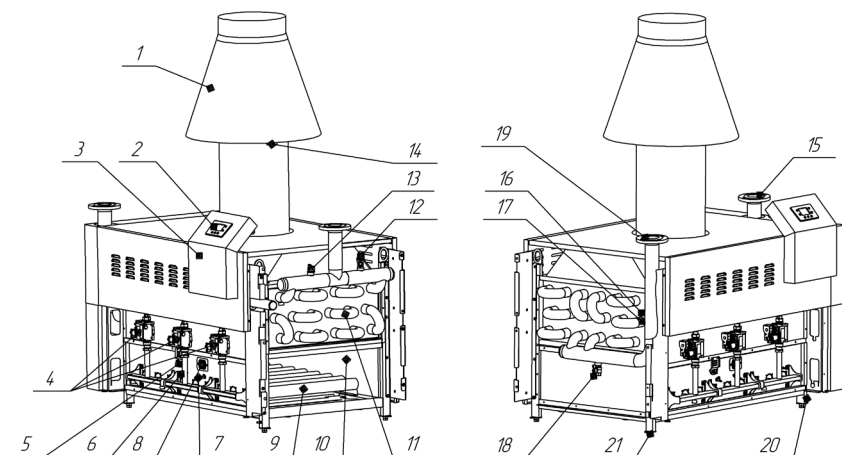


Рис. 1. Основные части котла

- |                        |                                             |
|------------------------|---------------------------------------------|
| 1. Стабилизатор тяги;  | 12. Клапан аварийного сброса теплоносителя; |
| 2. ПУ с ЖК-дисплеем;   | 13. Датчик давления;                        |
| 3. Блок электроники;   | 14. Реле контроля обратной тяги;            |
| 4. Газовый клапан SIT; | 15. Возврат воды из CO;                     |
| 5. Термореле;          | 16. Датчик перегрева;                       |
| 6. Электрод розжига;   | 17. Датчик температуры;                     |
| 7. Электрод ионизации; | 18. Кран слива;                             |
| 8. Смотровое окно;     | 19. Подача воды в CO;                       |
| 9. Горелка Polidoro;   | 20. Шпилька заземления;                     |
| 10. Теплоизоляция;     | 21. Опора регулируемая.                     |
| 11. Теплообменник;     |                                             |

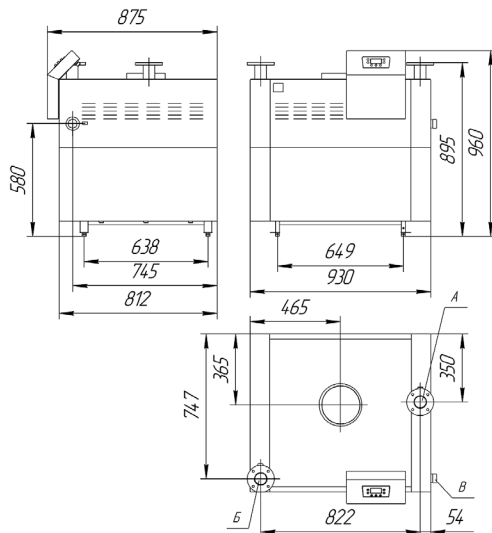
### 3.3. Технические характеристики

Таблица 1

Наименование параметра	Ед. изм.	Clever L100 (КВА-0,1Гн)	Clever L150 (КВА-0,15Гн)	Clever L180 (КВА-0,18Гн)	Clever L200 (КВА-0,20Гн)
Номинальная теплопроизводительность в режиме отопления 80/60	кВт	100	150	180	200
Минимальная теплопроизводительность в режиме отопления 80/60	кВт	30	50	60	70
КПД, до	%	92	92	92	92
Номинальный расход природного газа	м <sup>3</sup> /ч	11,6	17,5	20,5	23,2
Тип газа	-/-	газ природный ГОСТ 5542-2014			
Номинальное давление газа	Па	1700-2500			
Максимальное рабочее давление теплоносителя на входе в котел, не более	МПа	0,6			
Минимальное рабочее давление теплоносителя	МПа	0,15			
Номинальный расход теплоносителя (воды) через теплообменник, (не менее)*	л/мин	70	110	130	145
Гидравлическое сопротивление	МПа	0,025	0,032		
Коэффициент избыточного воздуха в уходящих газах	-	1,5-1,8			
Диаметр дымохода	мм	200	300	350	
Температура отходящих газов при минимальной теплопроизводительности, не менее	°С	80	90	85	90
Температура отходящих газов при максимальной теплопроизводительности	°С	120	165	170	170
Разрежение за котлом	Па	5-12	5-12	7-15	
Содержание в продуктах сгорания CO, не более	мг/м <sup>3</sup>	100			
Содержание в продуктах сгорания NOx, не более	мг/м <sup>3</sup>	200			
Массовый расход продуктов сгорания при номинальной теплопроизводительности	кг/с	0,055	0,086	0,100	0,115
Массовый расход продуктов сгорания при минимальной теплопроизводительности	кг/с	0,024	0,039	0,046	0,054
Объем воды в теплообменнике	л	14	22		
Площадь теплообмена	м <sup>2</sup>	11	16,2	18,3	19,3
Объем топки	м <sup>3</sup>	0,07	0,12		
Максимальная температура воды на выходе с учетом свойств регулирования:	°С	100			
Диапазон задания работы регулятора температуры	°С	50-95			
Присоединительные размеры по водяному контуру	дюйм	G-2"			
Присоединительные размеры по газу	дюйм	G-1¼"			
Присоединительные размеры патрубка уходящих газов	мм	198	297	347	
Параметры питающей электрической сети	В/Гц	230/50			
Потребляемая электрическая мощность (без опционального оборудования, при работе на номинальном режиме)	Вт	34	42	51	
Срок службы	лет	10			
Габаритные размеры:	ММ	см. рис. 2.1, 2.2, 2.3			
Масса: - нетто	кг	145	250	258	260
- брутто	кг	163	280	288	290

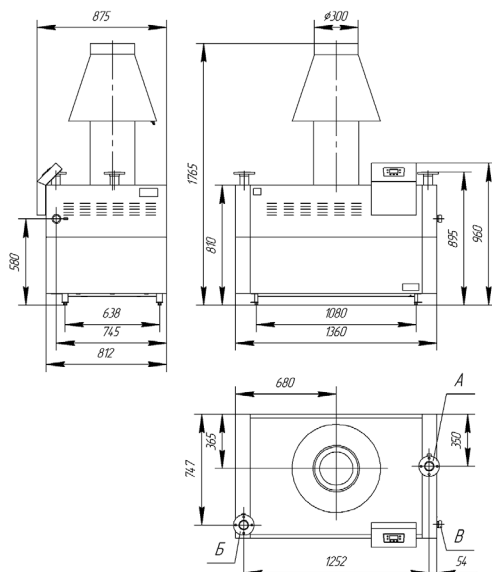
\* - при использовании теплоносителя отличного от воды необходимо произвести перерасчет производительности насоса КО и номинального расхода.

### 3.4. Габаритные и присоединительные размеры



**Рис. 2.1. Габаритные и присоединительные размеры котлов Clever L100**

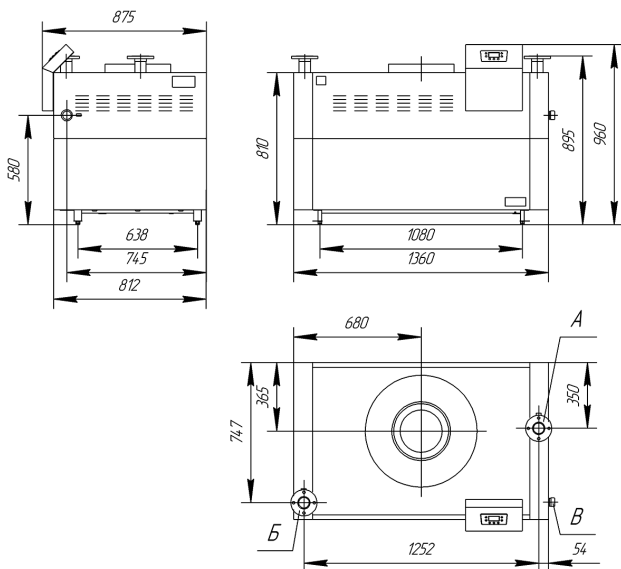
- А – Вход воды в контур котла (фланцевое соединение 1-50-6 ГОСТ 12820-80);
- Б – Выход воды из контура котла (фланцевое соединение 1-50-6 ГОСТ 12820-80);
- В – Подключение газа (нар.  $\varnothing 1\frac{1}{4}$ " ).



**Рис. 2.2. Габаритные и присоединительные размеры котлов Clever L150**

- А – Вход воды в контур котла (фланцевое соединение 1-50-6 ГОСТ 12820-80);
- Б – Выход воды из контура котла (фланцевое соединение 1-50-6 ГОСТ 12820-80);
- В – Подключение газа (нар.  $\varnothing 1\frac{1}{4}$ " ).





**Рис. 2.3. Габаритные и присоединительные размеры котлов Clever L180, Clever L200**

- А – Вход воды в контур котла (фланцевое соединение 1-50-6 ГОСТ 12820-80);
- Б – Выход воды из контура котла (фланцевое соединение 1-50-6 ГОСТ 12820-80);
- В – Подключение газа (нар.  $\varnothing 1\frac{1}{4}$ ").

### 3.5. Требования к теплоносителю

В качестве теплоносителя используйте воду со следующими характеристиками:

- pH – 7-9;
- жёсткость – не более 5 ммоль/л;
- железо – не более 0,3 мг/л;
- не допускается наличие в воде механических примесей, агрессивных веществ, нефтепродуктов;
- содержание растворенного кислорода – 20 мкг/дм<sup>3</sup>.

#### 4. МОНТАЖ КОТЛА

При монтаже, пуске и эксплуатации водогрейного котла необходимо также пользоваться следующей документацией:

1. Технической документацией на конкретный водогрейный котел;
2. Эксплуатационной документацией на покупные и комплектующие изделия, а также на вспомогательное оборудование согласно проекту котельной;
3. «Правилами устройства и безопасной эксплуатации паровых котлов с давлением пара не более 0,07МПа (0,7 кгс/см<sup>2</sup>), водогрейных котлов и водоподогревателей с температурой нагрева воды не выше 388 К (115 °С);»;
4. «Правилами устройства электроустановок» (ПУЭ);
5. «Правилами технической эксплуатации тепловых энергоустановок»;
6. Федеральные нормы и правила в области промышленной безопасности «Правила безопасности сетей газораспределения и газопотребления»;
7. СП.89.13330.2012 “Котельные установки”.

#### **УВЕДОМЛЕНИЕ!**

*Недопустимо устанавливать котел в помещение, где в будущем планируется проводить работы с большим выделением пыли. Попадание строительной пыли внутрь котла ведет к непредсказуемым последствиям. Нестабильная работа котла по причине попадания пыли во внутренние элементы котла не является гарантийным случаем. Котел должен быть установлен после проведения всех строительных работ.*

Помещение, в котором устанавливается оборудование, должно быть сухим и защищенным от холода (замерзание воды в котле не допускается). Котёл должен быть установлен на полу из негорючего материала, в других случаях использовать негорючую подложку, например, стальной лист.

Необходимо оставлять свободное пространство вокруг котла для безопасного проведения сервисного обслуживания и ремонтных работ. Рекомендованные минимальные расстояния указаны на схеме размещения (рис.3).

Необходимо обеспечить требуемое разряжение в дымоходе (см. табл.1);

Устройство дымохода, к которому подключается котел, должно соответствовать СП42101-2003 «Общие положения по проектированию и строительству газораспределительных систем»

#### **ВНИМАНИЕ!**

*Не допускается использовать котёл без дымохода. Дымоход должен быть оснащен системой отвода конденсата.*

#### **ВАЖНАЯ ИНФОРМАЦИЯ!**

*Перед подключением котла к системе отопления необходимо смонтировать линию сброса воды от предохранительного клапана и дренажного вентиля в канализацию.*

При транспортировке и монтаже допускается применять строповку по схеме указанной на рис. 4.

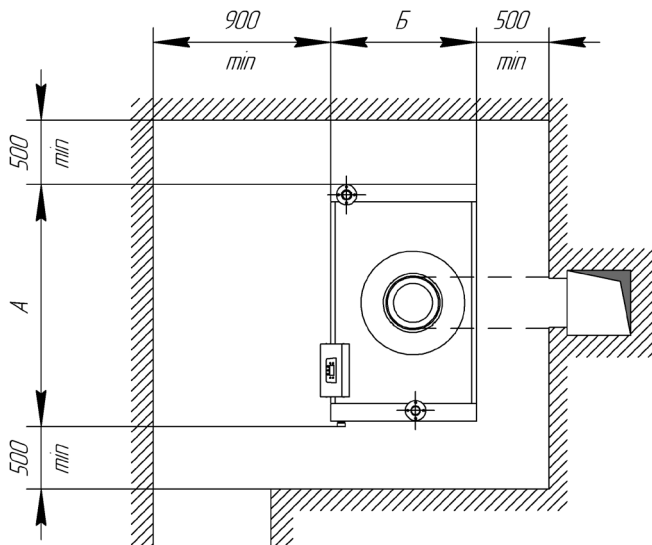


Рис. 3. Схема размещения

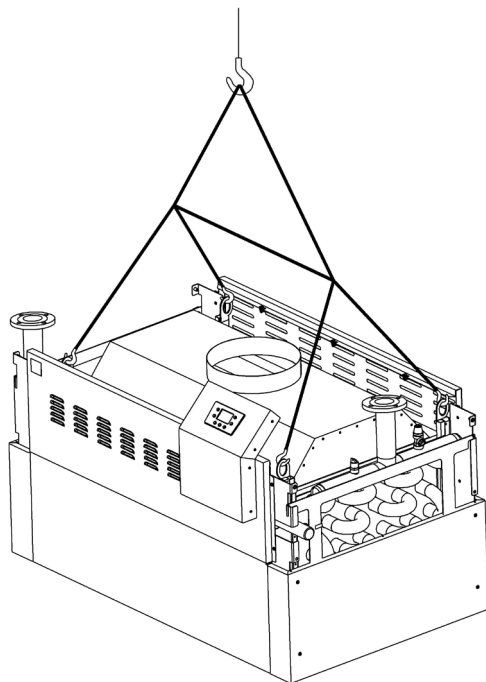


Рис. 4. Схема строповки с траверсой

## 5. РЕКОМЕНДУЕМАЯ ГИДРАВЛИЧЕСКАЯ СХЕМА ПОДКЛЮЧЕНИЯ КОТЛА

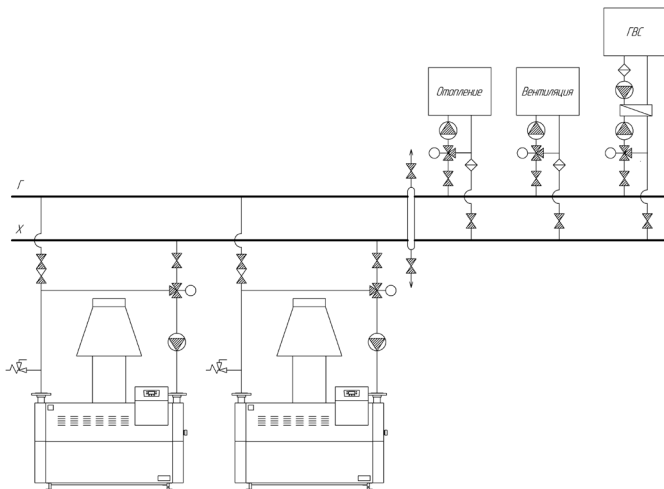


Рис. 5.1. Гидравлическая схема подключения котла к системе отопления с применением гидравлического разделителя динамических давлений

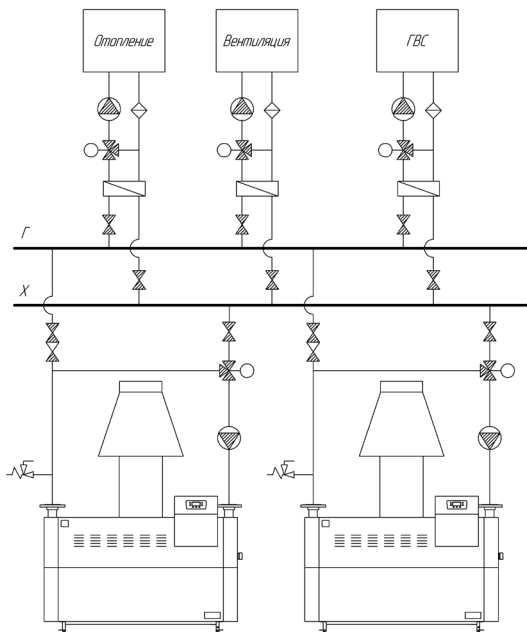


Рис. 5.2. Гидравлическая схема подключения котла к системе отопления с независимым котловым контуром

## 6. ПУСК КОТЛА

Организация, осуществляющая пуск котла, должна иметь установленные законом лицензии. Для осуществления первого пуска и последующего обслуживания котла рекомендуем Вам обращаться в специализированные организации, имеющие право работы с газоиспользующим оборудованием.

Перед первым пуском котла необходимо:

- проверить состояние запорных устройств газопровода. Кран перед котлом должен быть закрыт;
- проверить состояние заземляющих проводников и их контакты на соответствие требованиям ПУЭ;
- проверить наличие тяги;

Для правильного зажигания горелки нужно:

- 1) подключить котел к электросети;
- 2) открыть газовый кран;
- 3) открыть запорные краны систем отопления и водоснабжения;
- 4) выбрать режим работы (Таблица 3).



### ВНИМАНИЕ!

*При первом запуске котла в газовой трубе возможно наличие воздушных пробок. Если котёл не включиться, то необходимо перезапустить котёл нажав кнопку « RESET » на 3 сек.*

*Не прикасайтесь к газоходу во время работы котла и некоторое время после, так как это может привести к ожогам.*

### УВЕДОМЛЕНИЕ!

*Режим заполнения КО теплоносителем должен осуществляться со скоростью обеспечивающей удаление воздуха из системы. В большинстве случаев это скорость заполнения не более 3л/мин..*

Для отображения на ЖК дисплее данных о давлении в КО необходимо зажать на 3 сек кнопки  – и  –. Давление показывается в формате, где десятичная точка заменяется буквой **P**. Например надпись **2P3** показывает давление 2.3 атм.

**Таблица 2**

Описание экранных символов:		Описание клавиш:			
	Работа в контуре отопления		Увеличение температуры горячей санитарной воды		Увеличение температуры отопления
	Наличие пламени (горелка работает)		Уменьшение температуры горячей санитарной воды		Уменьшение температуры отопления
<b>F</b>	Работа в контуре ГВС		Включение/Выключение	<b>RESET</b>	Сброс блокировки
	Градусы Цельсия	<b>MODE</b>	Выбор режима работы ЗИМА / ЛЕТО		
	Режим сервисного обслуживания				
<b>R</b>	Индикация сброса аварийного состояния котла пользователем				
	Выбранный режим. Зима/Лето				
	Подключение выносной панели				
<b>88.8</b>	Цифровая сигнализация (Температура, код неисправности и т.п.)				
<b>P</b>	Условный символ десятичной запятой при отображении давления теплоносителя в КО				
	Условная мощность горелки				
<p><b>Внимание!</b> При первом розжиге горелка может загораться не сразу (пока не выйдет воздух из газовых труб), вызывая «блокировку» котла. В этом случае мы рекомендуем повторять процедуру зажигания, пока газ не дойдет до горелки. Для сброса блокировки нажать <b>RESET</b> на 3 сек.</p>					

### 6.1. Выбор режима работы котла

Нажимая кнопку **MODE** можно выбрать режим работы котла  
Лето | Зима

**Таблица 3**

Режим	Символ на дисплее	Описание
Лето	<b>F</b>	Котёл работает на приготовление горячей воды (при подключении к водонагревателю). Насос системы отопления отключен.
Зима	<b>F III°</b>	Котёл работает на систему отопления и приготовление горячей воды (при подключении температурного датчика ГВС)

### 6.2. Регулирование температуры в помещении





Для регулирования температуры в помещении можно использовать комнатный термостат (поставляется отдельно). Если комнатный термостат не установлен, температуру в помещении можно изменять задавая температуру теплоносителя в системе отопления нажатием клавиш – или + (таб. 2). Диапазон настройки температуры теплоносителя 50-95°C.

Электронная модуляция обеспечивает нагрев теплоносителя до установленной температуры, изменяя подачу газа к горелке в зависимости от реальной потребности.

### 6.3. Регулирование температуры горячей санитарной воды

При подключении датчика ГВС можно регулировать температуру в водонагревателе. Для регулирования температуры горячей воды используйте клавиши **F** + или **F** – (таб. 2). Электронная модуляция обеспечивает нагрев теплоносителя до установленной температуры, изменяя подачу газа к горелке в зависимости от реальной потребности. Диапазон настройки температуры ГВС 35-60°C.

#### 6.4. Режим наладки

Переход в режим наладки осуществляется одновременным нажатием + и MODE. На индикаторе появляется значок ключа (режим наладки). Мощность горелки можно изменять в диапазоне заданном параметрами P4 и P5 нажатием кнопок + и -. Выход из режима наладки — кнопка .

#### 6.5. Выключение на длительный период. Защита от замерзания.

Для выключения котла выберите режим «Выключено» кнопкой .

Рекомендуется избегать частых сливов воды из системы отопления, т.к. частая замена воды приводит вредным отложениям накипи внутри котла и теплообменников.

В котле работает функция «антизаморозки», которая при температуре воды на подаче системы отопления менее +5°C включает горелку; горелка работает до достижения температуры 30°C на подаче, вне зависимости от сигнала комнатного термостата.

Данная функция работает, если:

- котел подключен к системе электроснабжения;
- в сети есть газ;
- котел не находится в состоянии блокировки.

#### 6.6. Полное выключение котла












а) Для полного выключения котла необходимо отключить электропитание прибора.

##### **ВНИМАНИЕ!**

*При отключении питания котла возможно замерзание воды в теплообменнике и его повреждение.*

### 7. НАСТРОЙКА ПАРАМЕТРОВ КОТЛА

Для изменения параметров (табл.4) необходимо произвести следующие манипуляции с пане лью управления включенного в сеть котла.

- войти в режим программирования параметров. Для этого зажать кнопки + и + на 3 сек. Появится символ , который подтверждает активацию режима программирования параметров;
- выбрать интересующий параметр путем нажатия кнопок + или - от P0 до P48;
- войти в режим изменения параметра, нажав кнопку MODE. Символ  начнет мигать;
- выбрать требуемое значение нажатием кнопок + или - Длительной удерживание кнопок + или - увеличит скорость пролистывания значений;
- выйти из режима программирования нажатием кнопки .

#### 7.1. НАСТРОЙКА ПОГОДОЗАВИСИМОЙ АВТОМАТИКИ

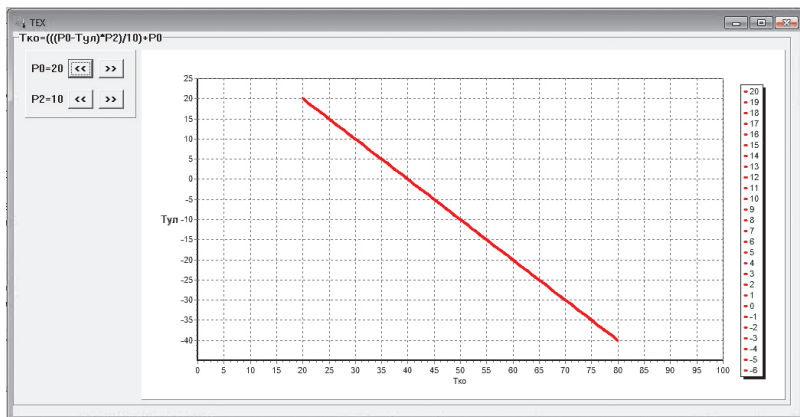
Если задано P1=1 то задание регулятора температуры формируется в зависимости от наружной температуры. При отказе датчика наружной температуры ( ошибка E9) параметр P1 сбрасывается в 0 и котел продолжает работать по значению температуры заданному оператором. Целостность датчика наружной температуры контролируется только при включении ПЗА (P1=1).

**Таблица 4**

Параметр, № п/п	Описание	Диапазон	Значение по умолчанию
0	Линейный коэффициент компенсации внешнего датчика температуры.	0...50	20
1	Выкл./вкл. регулирование по внешнему датчику температуры (для расчета коэффициентов использовать ПО Lemax PZA или формулу $T_{зад} = ((P0 - T_{внеш}) * P2) / (10 + P0)$ ).	0...1	0
2	Нелинейный коэффициент компенсации внешнего датчика температуры.	0...50	10
3	Мощность розжига.	5...60	40
4	Максимальная мощность модуляции пламени – (для L100) – (для L150/L180/L200)	30...100	40 52
5	Минимальная мощность модуляции пламени – (для L100) – (для L150/L180/L200)	1...15	7 12
6	Время выбега насоса в режиме ГВС (с).	1...240	60
7	Время выбега насоса в режиме отопления (с).	1...240	240
8	Задержка повторного включения розжига в режиме отопления (мин). Функция активируется в случае отключения котла по перегреву.	1...15	3
9	Продолжительность включенного состояния насоса в режиме ожидания (мин).	0...15	3
10	Продолжительность выключенного состояния насоса в режиме ожидания (мин).	0...15	1
11	Время предварительной вентиляции перед розжигом (с).	5...30	10
12	Время вентиляции после отключения газового клапана (с).	5...30	30
13	Время выхода на заданную температуру при работе в режиме отопления (мин). Данная задержка активируется при условии на момент розжига $T_{зад} - T_{изм} > 10$ .	0...30	5
14	Максимальная температура контура отопления при работе в режиме ГВС.	50...95	70
15	Управление 3-ход. клапаном прямое/инверсное.	0...1	0
16	Время работы в режиме минимальной мощности после включения основной горелки (с).	0...60	30
17	3-ход клапан/насос ГВС.	0...1	1
18	Промышленный котел (+50...+95) / бытовой котел (+35...+85).	0...1	0
19	Не активно		0
20	Режим проточный / накопительный.	0...1	1
21	Стандартный антифриз / E08 антифриз.	0...1	0
22	Разрешение ДУ.	0...1	0
23	Время заполнения контура (с).	3...240	30
24	Камера закрытая / открытая.	0...1	1
25	Датчик давления дискретный / аналоговый.	0...1	1
26	Датчик протока дискретный / импульсный.	0-10...40	0
27	Сброс на заводские установки.	0...1	0
28	Количество клапанов: – (для L100) – (для L150) – (для L180/L200)	1...4	2 3 4
29	Датчик протока (или расходомер, зависит от P26) в системе ГВС/КО.	0...1	1
30	Период включения функции защиты от бактерий суток (активно при P20=1).	0...15	7
31	Kp КО.	1...255	10
32	Ki КО.	1...255	15
33	Kd КО.	1...255	80
34	Kp ГВС.	1...255	100
35	Ki ГВС.	1...255	1
36	Kd ГВС.	1...255	1
37	f ГВС.	1...255	200
38	f КО.	1...255	100
39	Минимальное давление в КО бар (активно при P25=1).	0.6...1.5	1.5
40	Максимальное давление в КО бар (активно при P25=1).	2...7	5.9
41	Задержка включения основного клапана после розжига (с).	0...180	10
42	Не активно		0
43	Не активно		75
44	Задержка выключения режима ГВС (с).	0...30	5
45	Версия пульта управления.	0...1	0
46	Адрес устройства в сети ModBus.	1...255	1
47	Максимальная мощность модуляции пламени в режиме ГВС	30...100	60
48	Количество ступеней регулирования в режиме КО	1...2	2
49	Функция выхода 3-х ход. клапана. 0 – 3-ход. клапан, 1 – сигнализация аварийного состояния.	0...1	0
50	Версия программного обеспечения контроллера.	–	–
51	Архив аварий (последние 10 аварий).	–	–
52	Текущая выходная мощность модулятора, %	–	–



Настройка параметров P0 и P2 формируются в программе «Lemax PZA» (рис.6), которую можно скачать на сайте компании «Лемакс» (lemax-kotel.ru) во вкладке «Специалистам» в разделе «Инструкции и документы» - «Приложение для подбора поправочных коэффициентов погодозависимой автоматики для котлов серии CLEVER L»



**Рис. 6. Интерфейс программы Lemax PZA**

Программа «ТЕХ» предназначена для расчета параметров коррекции температуры контура отопления в зависимости от внешней уличной температуры. Настройка зависимости выполняется при помощи двух параметров: P0 и P2.

Параметр P2 - нелинейный и определяет угол наклона характеристики. Чем больше данный параметр - тем больше температура контура отопления при текущей температуре улицы. Т.е. температура в контуре отопления с похолоданием будет расти быстрее.

Параметр P0 - линейный. Значение параметра прибавляется к значению, рассчитанному по формуле. Минимальная температура в контуре отопления никогда не будет меньше значения P0.

Настройка характеристики в программе «Lemax PZA» выполняется кнопками «<<» и «>>», которые изображены в окне программы. Полученные значения P0 и P2 вводятся в контроллер котла.

При настройке ПЗА необходимо обратить внимание на то, что процесс изменения температуры в помещении имеет длительный характер. Реакция на изменение настроек может иметь значительную (до 12 часов) задержку во времени. В процессе наладки не должно быть больших тепловыделений в помещении. На процесс так же большое влияние оказывает открытие окон и включение вентиляции.

Заводские настройки параметров (P0=20 и P2=10) являются оптимальными для большинства применений.

## 8. ЭЛЕКТРООБОРУДОВАНИЕ

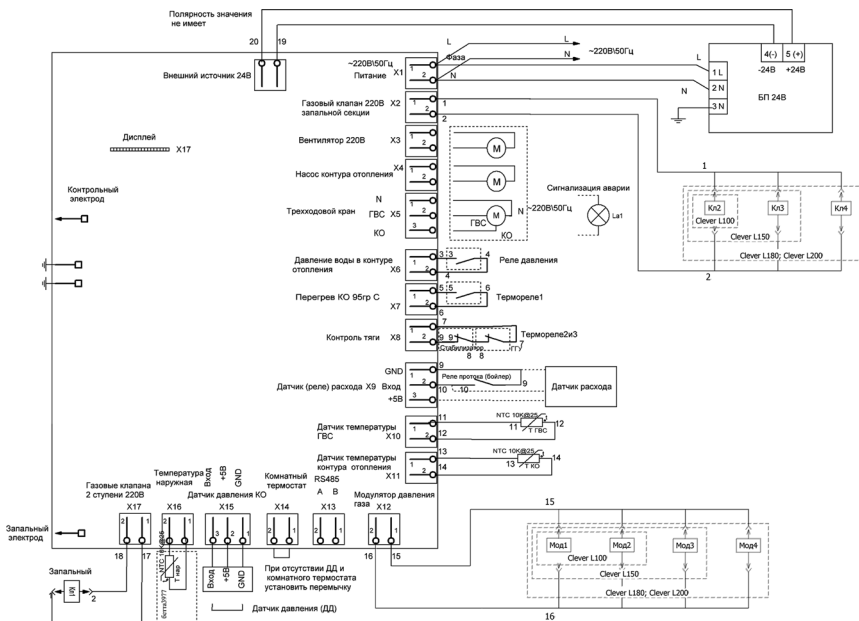


Рис. 7. Схема принципиальная

Провода заземления условно не показаны.

Вентилятор, насос контура отопления, 3-х ходовой клапан, реле протока, комнатный термостат и датчик внешней температуры подключаются по необходимости.

При отсутствии датчика давления и/или комнатного термостата установить перемычку на соответствующие клеммы.

Установка реле давления или датчика давления зависит от модификации котла.

### ВНИМАНИЕ!

Необходимо соблюдать фазировку подключения питания от питающей электрической сети. (Признаком неправильного подключения является ошибка определения наличия пламени E01).

## 9. СООБЩЕНИЯ ОБ ОШИБКАХ

ЖК-дисплей, также используется в системе диагностики ошибок с целью отображения неисправного состояния. В случае возникновения неисправности высвечивается соответствующий код ошибки (в мигающем состоянии), а также символ **R**.

В случае, если высветился код неисправности, а символ **R** отсутствует, ошибка будет сброшена автоматически после устранения неисправности. Перечень возможных кодов неисправностей приведен в таблице 5.

Для осуществления сброса ошибки котла нажмите кнопку **RESET** (таб. 2) на 3 сек. При повторных отображениях данной неисправности обратитесь в обслуживающую организацию.



Рис. 8. Индикация неисправности

### ВНИМАНИЕ:

*Можно осуществить только 5 последовательных попыток сброса котла, затем котел блокируется.*

Таблица 5

Код	Описание неисправности	Механизм сброса
E01	отсутствие пламени	Ручной
E02	перегрев	Ручной
E03	нарушение тяги	Ручной
E04	низкое давление в КО	Авто
E05	авария датчика температуры КО	Авто
E06	авария датчика температуры ГВС	Авто
E07	обрыв в цепи модулятора	Авто
E08	заморозка контура	Авто
E09	авария датчика температуры уличного	Авто
E12	аппаратная неисправность контроллера	Авто
E13	нет расхода в КО	Ручной
E14	высокое давление в КО	Авто

## 10. НАСТРОЙКА ГАЗОВОГО КЛАПАНА

Подключить котел к контуру утилизации тепла, соответствующий мощности испытуемого котла.

Подключить дымоотводящий патрубок к газоотводящему тракту котла. Обеспечить разрежение в дымоходе в допустимых пределах (см. таблицу 1).

Подключить котел к питающей газовой сети.

Подключить котел к питающей электрической сети.

- подключить манометр к точке измерения (штуцер) (2) на газовом клапане для контроля давления питающей сети (Давление входящее). Значение входящего давления при номинальном расходе на горелке должно соответствовать значениям, которые указаны в таблице 1.
- подключите манометр в точку измерения (штуцер) (1) на газовом клапане;
- если установлен защитный колпачок на модуляторе – снимите его. По окончании настройки установите его обратно.

### ВАЖНО!

*Стабильная работа котла обеспечивается в диапазоне входящих давлений газа от 600 Па до 2500 Па, однако, при этом значения минимальной и максимальной мощности могут отличаться от номинального.*

### 10.1. Настройка давления газа при максимальной мощности

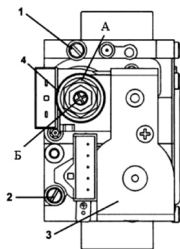
- включите котёл в режим «Отопление» и войдите в режим наладки (раздел 6.4.);
- установите значение равное значению параметра P4;
- настройте давление газа с помощью гайки (А) на модуляторе газового клапана.
- нажмите кнопку **RESET** в течение 5 сек. для выхода из режима максимальной мощности.

### 10.2. Настройка давления газа при минимальной мощности

- снимите один из разъемов с катушки модуляции, включится режим малого пламени ;
- придерживая ключом гайку (А) настройте давление газа с помощью внутреннего винта (Б).

### 10.3. Контроль

- проконтролируйте давление газа при макс. мощности горелки. Давление должно соответствовать максимальному значению, которое указано в таблице 6;
- проконтролируйте давление газа при мин. мощности горелки. Давление должно соответствовать минимальному значению, которое указано в таблице 6;
- установите защитный пластиковый колпачок на узел регулировки и опломбируйте;
- отсоедините манометр и проконтролируйте герметичность штуцеров в точках измерения;
- проконтролируйте герметичность газовой магистрали, арматуры и устройства регулирования.



1. Штуцер газового клапана для измерения давления на горелке
2. Штуцер газового клапана для измерения входного давления
3. Электрический клапан
4. Модулятор с устройством регулирования максимального и минимального давления

Рис. 9. Газовый клапан SIT 845 Sigma

### 10.4. Давления газа

Таблица 6

Тип газа	Модель котла							
	Clever L100 (Макс /Мин), Па		Clever L150 (Макс /Мин), Па		Clever L180 (Макс /Мин), Па		Clever L200 (Макс /Мин), Па	
Природный по ГОСТ 5542-2014	1050	200	1100	300	1100	300	1050	300

## 11. УКАЗАНИЯ ПО УХОДУ

Для поддержания эффективной и безопасной работы Вашего котла в конце каждого сезона его должен проверить квалифицированный специалист. Качественное обслуживание обеспечивает долгий срок службы и экономичную работу системы. Внешнее покрытие котла нельзя чистить абразивными, едкими или легковоспламеняющимися моющими средствами (такими как бензин, спирт и т.п.). Перед чисткой всегда отключайте агрегат от сети.

## **12. ГАРАНТИЙНЫЕ ОБЯЗАТЕЛЬСТВА**

- 12.1. Гарантийный срок эксплуатации котла при выполнении обязательного ежегодного профилактического обслуживания и соблюдении потребителем условий транспортировки, хранения, монтажа и эксплуатации – 24 месяца со дня продажи.
- 12.2. В случае отказа в работе котла в течение гарантийного срока эксплуатации при соблюдении требований п. 3.1. потребитель имеет право на бесплатный ремонт. Гарантийный ремонт котла производится специализированными сервисными центрами или службами газового хозяйства. По результатам ремонта оформляется талон на гарантийный ремонт.
- 12.3. Предприятие-изготовитель не несет ответственности и не гарантирует работу котла в случаях:
  - несоблюдения правил установки и эксплуатации;
  - если монтаж и ремонт котла проводились лицами или организациями на это не уполномоченными;
  - если не заполнен контрольный талон на установку котла (нет печати организации);
  - если в гарантийном талоне отсутствует штамп торгующей организации и дата продажи;
  - если не проводилось обязательное ежегодное обслуживание котла;
  - при механических повреждениях и нарушениях пломб;
  - при образовании накипи и прогара стенок теплообменника;
  - отложения сажи на поверхности теплообменника.
- 12.4. Предприятие оставляет за собой право вносить изменения без предварительного уведомления, не ухудшающие эксплуатационных характеристик.
- 12.5. Работы, связанные с техническим и профилактическим обслуживанием, не являются гарантийными.
- 12.6. Предприятие-изготовитель не несёт ответственности за какие-либо повреждения, связанные с использованием в котле (аппарате) комплектующих и запасных частей других производителей.

## **13. ПРАВИЛА УПАКОВКИ, ТРАНСПОРТИРОВАНИЯ, ХРАНЕНИЯ**

- 13.1. Котлы поставляются в упаковке предприятия-изготовителя.
- 13.2. Котлы транспортируются автомобильным, водным и железнодорожным транспортом в соответствии с правилами перевозки грузов, действующими на конкретном виде транспорта.
- 13.3. Котлы транспортируются только в вертикальном положении, резкие встряхивания и кантовка не допускаются. При транспортировке необходимо предусмотреть надежное закрепление котлов от горизонтальных и вертикальных перемещений.
- 13.4. Упакованные котлы должны складироваться вертикально не более 1 ряда.
- 13.5. Неустановленные котлы хранятся в упаковке предприятия-изготовителя. Условия хранения котлов в части воздействия климатических факторов - 4 ГОСТ 15150-86. Срок хранения в условиях защиты - 1 год.
- 13.6. Монтаж и демонтаж газопроводов, установка газовых приборов, аппаратов и другого газоиспользующего оборудования, присоединение их к газопроводам, системам многоквартирного водоснабжения и теплоснабжения производится специализированными организациями.



#### 14. СВЕДЕНИЯ ОБ УТИЛИЗАЦИИ

После завершения эксплуатации котёл необходимо демонтировать, выполнив следующие операции:

- отключить котёл от электросети;
- перекрыть запорные краны на трубопроводах системы отопления, слить воду из котла (при отсутствии запорных кранов слить воду из всей системы отопления);
- перекрыть запорный газовый кран;
- отсоединить трубопроводы системы отопления, ГВС и газа;

Необходимо помнить, что котёл является потенциально травмоопасным объектом! Поэтому при утилизации необходимо максимально обеспечить безопасность для окружающих.

Демонтированный котёл рекомендуется сдать в специализированную организацию.

#### **ВНИМАНИЕ!**

*При утилизации должны соблюдаться требования по охране природы согласно СанПин 2.1.7.1322-03 Федеральному закону от 10 января 2002г. №7-ФЗ "Об охране окружающей среды".*

#### 15. КОНТРОЛЬНЫЙ ТАЛОН НА УСТАНОВКУ КОТЛА

1. Дата установки \_\_\_\_\_

2. Адрес установки \_\_\_\_\_

3. Наименование обслуживающей организации \_\_\_\_\_

4. Кем произведен монтаж \_\_\_\_\_

5. Кем произведены (на месте установки) регулировка и наладка котла \_\_\_\_\_

6. Дата пуска газа \_\_\_\_\_

7. Кем произведен пуск газа и инструктаж \_\_\_\_\_

8. Подпись лица, заполнившего талон \_\_\_\_\_

9. Подпись абонента \_\_\_\_\_

« \_\_\_\_ » \_\_\_\_\_ 20\_\_ \_\_ год

10. Штамп организации \_\_\_\_\_

« \_\_\_\_ » \_\_\_\_\_ 20\_\_ \_\_ год

## 16. ОТМЕТКИ О ПРОВЕДЕНИИ ЕЖЕГОДНОГО ТЕХНИЧЕСКОГО ОБСЛУЖИВАНИЯ

### ВНИМАНИЕ!

*Работы должны проводиться в применении соответствующей одежды, обуви, защитных очков, перчаток и т.п.*

#### Перед отопительным сезоном необходимо:

1. Проверить наличие заземления, состояние проводника и контактов;
2. Проверить состояние газохода, достаточность создаваемой тяги и, при необходимости очистить от отложений;
3. Проверить проходимость системы отвода конденсата в газоходе и, при необходимости очистить от отложений;
4. Проверить состояние внутренней и внешней теплоизоляции котла и, при необходимости, заменить;
5. Очистить газовые горелки от отложений;
6. Очистить оребренные трубы теплообменника от отложений, при необходимости;
7. Проверить состояние рассекателей потока, и их расположение в посадочных местах между оребренных труб теплообменника. Восстановить правильное расположение при необходимости;
8. Очистить каналы подвода первичного и вторичного (щели под котлом). воздуха к горелкам. Это особенно актуально в южных регионах, где возможно значительное количество тополиного пуха;
9. Проверить отсутствие утечек газа из газовой аппаратуры;
10. Проверить давление газа на входе в котел, при отклонении от номинала (2000Па) произвести регулировку редуктора перед котлом;
11. Произвести пробный розжиг горелок котла. Проверить настройки горелок, минимальное и максимальное давление газа. При необходимости подкорректировать до номинала (таблица 6). Установить защитные колпачки настроек клапанов на место и опломбировать;
12. Проконтролировать наличие циркуляции теплоносителя в котле. Расход считается достаточным, когда разность температур на входе и выходе котла не превышает 25 °С в установившемся режиме на номинальной мощности;
13. Проверить работоспособность предохранительного клапана;
14. Проверить работоспособность регулятора температуры;
15. Проверить работу систем защит: эмитировать срабатывание защит по превышению температуры и потери тяги, разорвав цепь соответствующего датчика (Снять разъем с термореле контроля перегрева на выходе из котла и с термореле на тягостабилизаторе/ГГУ). Установить разъемы на свои места.

После завершения работ сделать запись в паспорт котла о проведенных работах (указав код или, в случае проведения недокументированных работ, текстом) и устранённых замечаниях в таблицу раздела 16.

### УВЕДОМЛЕНИЕ!

*По окончании отопительного сезона перекрыть газовый кран подачи газа на котел. Если нет необходимости ремонта системы отопления, воду из системы не сливать. Перевести котел в состояние ВЫКЛ (Таблица 2). Если к котлу подключен насос и/или трехходовой кран, питание котла не отключать для борьбы с залипанием ротора насоса и/или трехходового клапана.*





## 17. ВОЗМОЖНЫЕ НЕИСПРАВНОСТИ И МЕТОДЫ ИХ УСТРАНЕНИЯ

Наименование неисправностей	Вероятная причина	Метод устранения
При розжиге нет сигнала о наличии пламени.	Неисправностью не является.. Неверная фазировка подключения котла к питающей сети	Поменять местами фазный и нулевой провод при подключении питания котла.
Отключается основная горелка.	Недостаточное разрежение в дымоходе, забит дымоход.	Очистить дымоход.
	Низкое давление газа в газопроводе. Нарушена настройка терморегулятора.	Произвести настройку терморегулятора.
Утечка газа в местах соединения.	Износились прокладки, ослабли резьбовые соединения.	Закрыть газовый кран на газопроводе. Вызвать работников газовой службы.
Пламя горелки удлиненное, краснооранжевого цвета.	Недостаточная тяга в дымоходе.	Прочистить дымоход. Прочистить трубы теплообменника.
	Забилась сопла горелки.	Прочистить газоразборные отверстия горелок, каналы подачи первичного (с фронта котла) и вторичного (щели под котлов) воздуха
Горелка не разжигается.	Закрыт газовый кран. Газопровод заполнен воздухом. Поврежден высоковольтный кабель или разъем запального электрода. Поврежден запальный электрод. Неисправность платы управления.	Произвести продувку газопровода через специальный кран.. Заменить кабель.. Проверить целостность электрода и отсутствие замыкания его на землю. Заменить плату на заведомо исправную.
Отсутствует циркуляция воды в системе (вода в котле горячая, а в радиаторах холодная).	А. Недостаточное количество воды в системе. Отказ циркуляционного насоса. Воздух в системе отопления. Перекрыты часть кранов в системе отопления.	Заполнить систему. Прочистить(заменить) циркуляционный насос. Произвести дегазацию. Проверить работоспособность воздухоотводчиков.
Горелка разжигается с хлопком.	Поврежден запальный электрод. Неверная установка запального электрода. Некорректная настройка газовых клапанов.	Проверить целостность электрода и отсутствие замыкание его на землю. Проверить зазор и расположение электрода относительно горелки. Электрод должен быть расположен по оси горелки с отклонением +2мм и с зазором от её поверхности 3+1мм. Закрыть газовый кран на газопроводе. Вызвать работников газовой службы.
Под котлом образуются лужи воды.	Чрезвычайно низкая температура воды на входе в котел. Котел перегружен, неверно подобрана мощность котла для используемой системы отопления.	Предусмотреть меры по повышению температуры на входе в котел, установить разделитель гидравлический (анулоид) или насос рециркуляции. Поддерживать температуру на входе не менее 50 °С.





КОРЕШОК ТАЛОНА

на гарантийный ремонт котла \_\_\_\_\_ 20\_\_ г. Представитель организации  
Изъят « \_\_\_\_ » \_\_\_\_\_

**ГАРАНТИЙНЫЙ ТАЛОН №1**  
**ООО «ЛЕМАКС»**  
**г. Таганрог, Ростовская область,**  
**Николаевское шоссе, 10 «в», тел./факс.: (8634) 31-23-45**  
**ТАЛОН № \_\_\_\_\_**

Заводской номер \_\_\_\_\_  
Модель котла \_\_\_\_\_  
Фирма-продавец \_\_\_\_\_  
« \_\_\_\_ » \_\_\_\_\_ 20\_\_ г.

Штамп магазина

Владелец и его адрес \_\_\_\_\_  
\_\_\_\_\_

Выполнены работы по устранению неисправностей:

\_\_\_\_\_  
\_\_\_\_\_  
\_\_\_\_\_

Представитель организации \_\_\_\_\_

(ФИО, дата)

Владелец (подпись) \_\_\_\_\_

Штамп организации \_\_\_\_\_

(подпись)

« \_\_\_\_ » \_\_\_\_\_ 20\_\_ г.

КОРЕШОК ТАЛОНА

на гарантийный ремонт котла \_\_\_\_\_ 20\_\_ г. Представитель организации  
Изъят « \_\_\_\_ » \_\_\_\_\_

**ГАРАНТИЙНЫЙ ТАЛОН №2**  
**ООО «ЛЕМАКС»**  
**г. Таганрог, Ростовская область,**  
**Николаевское шоссе, 10 «в», тел./факс.: (8634) 31-23-45**  
**ТАЛОН № \_\_\_\_\_**

Заводской номер \_\_\_\_\_  
Модель котла \_\_\_\_\_  
Фирма-продавец \_\_\_\_\_  
« \_\_\_\_ » \_\_\_\_\_ 20\_\_ г.

Штамп магазина

Владелец и его адрес \_\_\_\_\_  
\_\_\_\_\_

Выполнены работы по устранению неисправностей:

\_\_\_\_\_  
\_\_\_\_\_  
\_\_\_\_\_

Представитель организации \_\_\_\_\_

(ФИО, дата)

Владелец (подпись) \_\_\_\_\_

Штамп организации \_\_\_\_\_

(подпись)

« \_\_\_\_ » \_\_\_\_\_ 20\_\_ г.



## СЕРВИСНЫЕ ЦЕНТРЫ

Регион	Населённый пункт	Сервисный центр	Телефонный номер
Алтайский край	Барнаул	Барнаулгоргаз	(3854) 30-44-04
	Барнаул	Газпром газораспредел. Барнаул	(3853) 28-20-00
	Барнаул	Единая Служба Газ	8-800-700-18-32, 8-800-250-18-32
Астраханская область	Бийск	Барнаулгоргаз	(3852) 28-40-00
	Новоалтайск	Новоалтайскгоргаз	(3853) 5-63-93, 600-420
Белгородская область	Астрахань	Астраханьоблгаз	(8512) 39-23-25, 39-00-56
	Астрахань	КВ - Сервис	(8512) 29-62-40
	Белгород	ИП Валиуллин Радик Равильевич	8-906-608-02-04, 8-904-086-22-05
	Белгород	ИП Шербаков Е. Д.	8-903-642-00-03
	Белгород	ИП Уколов В. В.	(4722) 20-14-33, 8-919-286-75-05
	Белгород	ИП Гринёв Ю.И.	(4722) 500-558, 8-903-642-05-58
	Белгород	СЦ Инвест	(4722) 23-19-19, 8-910-737-22-10
	Валуики	Аква Терм	(47236) 3-77-18
	Губкин	ГазОскол	8-980-385-69-00
	Губкин	ГазСтрой гарант	(47241) 5-50-24
	Дубовое	ТОРГАЗ	8-910-320-43-15
	Октябрьский	ИП Свистунов М. В.	8-920-570-73-67
	Старый Оскол	ГазСтрой гарант	8-910-327-65-88
	Старый Оскол	ИП Колесник М.В.	(4725) 32-56-54, 8-960-620-93-69
Старый Оскол	ИП Трубченинов И.П.	(4725) 430-027, 8-905-678-80-82, 8-903-642-30-71	
Старый Оскол	Термо Люкс (ИП Пущкарь А.В.)	(4725) 500-558, 8-920-567-57-47	
Старый Оскол	ТехноЛДРС	8-919-286-75-77	
Старый Оскол	ТехноЛДРС	8-919-286-75-77, 8-904-532-93-83	
Строитель, Белгород	ИП Анацкая А.Ю.	(4722) 207-242, 8-910-36-36-9	
Брянская область	Брянск	Газсервис	(4832) 51-44-74
	Гусь-Хрустальный	ИП Зайчикова Н.А.	(49241) 2-62-53, (49241) 2-62-53, 8-900-475-57-23
Владимирская область	Владимири	Авантест	(4922) 32-22-10
	Карабаново	Тепло Дар	8-919-001-22-33, (49244) 5-10-09
	Муром	САНТ	(49234) 3-60-83
	г. Кольчугино	ИП Калабин Сергей Анатольевич	8 (920) 912-11-55, 912-11-66, 912-11-77, 912-11-88, 912-11-99
	Петушки	ТРИГЛАВ	8-905-145-91-91, 8-905-145-86-67
Волгоградская область	Юрьев-Польский	Теплотехника	8-920-908-88-34, 8-920-911-54-55
	Волгоград	Ремгаз-В	8-905-334-06-05, 8-917-833-11-40
	Волгоград	ИП Мочилин Алексей Николаевич	(8442) 50-19-93, 8-937-550-49-21
	Волгоград	УниверсалСервис	(8442) 50-19-98, 624-934
	Волгоград	ВолгоградГазСервис	(8442) 56-42-40, 8-903-370-21-16
	Жирновск	ИП Кадиров Вячеслав Тагирович	+7(909)380-09-43, 8(84454) 5-56-07
	Губкин	ИП Шилова А.В.	8-910-366-00-88, (47241) 7-00-88
	Камышин	Газ-Сервис	(84457) 5-04-38, 8-927-25-81-778
	Камышин	ИП Пономарёв А.А.	(84463) 2-65-45, 8-929-783-30-03
	Камышин	ИП Требугова Е.В.	8-927-518-26-84, (84457) 5-05-60
Волгоградская область	Котово	КотовоГазСтройСервис	(84455) 4-49-79, 2-11-21, 8-937-73-28-427
	Котово	Гермес Сервис	8-937-548-17-16
	Михайловка	ИП Колотов С.А.	8-902-387-08-02, 8-937-537-97-17
Вологодская область	Михайловка	ИП Мишиниченко Д.С.	8-906-402-14-53
	Новозаннинский	ИП Черняев Н. Ю.	8-987-643-34-30, 8-902-099-38-11
	Орлово	Велес	8-906-390-45-15, (84465) 4-12-10
	х. Петровский	ИП Сиянов Андрей Михайлович	8-904-775-87-08, 8-961-681-81-21, 8-904-752-40-81
	Вологда	Газпром газораспредел. Вологда	(8172) 76-89-92, 76-89-99
Воронежская область	Великий Устюг	Транзит	(81738) 26-908
	Шексна	ИП Хабурин И.В.	8-921-258-48-81, 8-921-838-80-88
	Бутурлиновка	ИП Горбу Н.И.	(47361) 2-11-51, 8-915-588-43-06
	Воронеж	Компания АКИ	(4732) 774-999
Воронежская область	Воронеж	ИП Комельский А.В.	(4732) 39-83-83, 58-54-20, 8-910-241-32-66
	Воронеж	Лаборатория света	(4732) 54-68-87
	Лиски	ИП Солонников В.И. Термосистемы	(47391) 4-17-55
Ивановская область	Россошь	ИП Попов И.	(47396) 47-478
	Уваново	ИП Турцев А.К.	8-910-680-21-34, 8-961-244-75-33
	Кинешма	ИП Журавлев И.И.	8-910-588-53-87, 8-906-618-06-91
	Фурманов	ИП Гуняева М.В.	8-920-674-49-07, 8-980-694-62-69
	Шуя	МИР ТЕПЛА	(49351) 3-71-20, 8-920-678-50-25
Калининградская обл.	Калининград	Новый элемент	(4012) 507-997
Калужская область	Таруса	ИП Царенков А.С.	8-903-815-52-36
Кировская область	Киров	ПКП Газ ТеплоСтрой	(8332) 62-92-50, 37-45-67
	Киров	Технология Тепла	(8332) 256-30-30, 21-30-31
	Киров	ГазТеплоСервис	(8332) 22-08-58, 22-55-92
Костромская область	Кострома	Газтехсервис	(4942) 42-31-72
	Кострома	Мастергаз	(4942) 321-041
	Кострома	ЛД Лаборатория Автоматики	(4942) 54-29-96, 8-930-320-29-96
	Нерехта	ТеплоГазСервис	8-910-950-94-62
	Армави	Профит	8(6131) 583-90
	Армави	ИП Шевцов А.	8-918-483-49-33, 8-953-095-24-62
	Белая Глина	Белая Глинаярайгаз	(86154) 7-36-74, 8-928-430-98-58
	Белая Глина	ИП Дрюмов Владимир Пантелеевич	8-918-63-66-409
	Горячий Ключ	ИП Кручинин С.В.	(86159) 3-58-98, 8-918-242-99-79
	Горячий Ключ	Горячийключевской горгаз	(86159) 4-67-63, 4-61-81
Краснодарский край	Бийск	Бийскгаз	(86132) 2-14-83, 2-12-56
	Каневская	Каневскаярайгаз	(86164) 4-21-04
	Каневская	ГАЗТЕПЛОКОМ	(86164) 7-98-75, 8-988-40-44-104
	Каневская	ЭлитСервис	8-918-292-25-79
	Кореновск	ИП Левинская М.А.	(86142) 4-01-75, 8-989-819-74-80, 8-918-624-03-98
	Краснодар	ИП Кондратов Денис Викторович	8-928-203-23-22, 8-900-291-41-38
	Краснодар	Краснодар ГазСервис	(861) 279-39-58
	Краснодар	Отопление-Сервис Краснодар	8-938-42-42-443, 8-960-479-62-79
	Краснодар	Теплотехника	(861) 266-02-02, 8-800-100-22-40
	Краснодар	Сантехгазсервис	8-953-115-08-32, 8-967-671-38-03
Краснодар	Аквастар-Сервис	(861) 279-08-09, 8-918-355-71-61	
Краснодар	Сантехмонтаж Плюс	(861) 228-10-69	
Краснодар	Каневскаярайгаз	(86161) 3-09-81, 3-09-80, 3-19-98	
Ленинградская	ЭлитСервис	(86164) 65-495	
Лабинск	ИП Гордеева Анна Викторовна	8-918-22-44-777	
Новороссийск	СанТехМонтаж-Б	8-918-350-65-67, (8617) 76-60-59	
Новороссийск	ИП Малов С.С.	8-988-769-99-58	
Новороссийск	ИП Калужный В.Д.	(8617) 21-20-38, 8-988-765-22-60	
Сочи	Краснодар	8-928-458-93-59, (8622) 2-959-359	
Сочи	ИП Аполлонов А.И.	(8622) 90-14-14, 8-901-491-60-97, 8-963-160-03-04	
Сочи	ИП Пилгоина Ю.П.	8-938-444-50-78	
Славянский-Кубани	ИП Льюненко Александр Викторович	8-918-33-44-045	
Темрюк	Темрюкрайгаз	(86148) 4-16-34, 8-918-211-77-54	

Регион	Населённый пункт	Сервисный центр	Телефонный номер
Краснодарский край	Тихорецк	Тихорецкгоргаз	(86196) 5-39-65 (103), 5-39-09 (123), 8-918-63-84-794
	Тихорецк	ИП Ключикин В.В.	(86196) 34-44, 8-918-157-34-44
	Яблоновский пгт	Аква - Юг	8-918-98-238-98
Курганская область	Курган	Высотник и Ко	(3522) 558-112, 8-912-835-81-12
	Шадринск	Газовик	(35253) 7-40-56
	Курск	ИП Торяник И.А.	(4712) 30-92-09, 8-951-334-01-89, 8-906-692-02-46
Курская область	Курск	ГАЗКОМФОРТСЕРВИС	(4712) 309-209, 8-903-870-23-28
	Меланка	ИП Малыхин Н.С.	8-910-313-29-46, 8-950-872-97-99
	Обоянь	ИП Малыхин Н.С.	8-910-313-29-46, 8-950-872-97-99
Ленинградская область	Обоянь	ИП Торяник И.А.	8-951-334-01-89, 8-906-692-02-46
	Обоянь	ИП Головина Т.Ю.	8-961-191-80-20
	Поляновское	ИП Котельницкий Д. А.	(4712) 31-28-70, 8-910-731-28-70
Липецкая область	Санкт-Петербург	Котлы в дом	(812) 921-35-52
	Санкт-Петербург	Инженерные Решения	(812) 642-22-51
	Санкт-Петербург	ИП Миловаева Э.Б.	(812) 961-88-47, 8-911-958-76-73
Московская область	Данков	ИП Валовьев А.А.	8-910-351-19-00
	Елец	Теплотрейд	(47467) 4-31-41, 2-71-70
	Липецк	ИП Пугилин Лев Леонидович	8(4742)527-002, 8(958)189-86-86, 8-962-352-70-02
	Усмань	Дельтагазтрейдинг	(47472) 4-05-20, 2-17-32
	Балашиха	Проект-Сервис Групп	(495) 777-60-10
	Воскресенск	СВС-Сервис	(495) 544-82-03
	Ивантеевка	Проект-Сервис групп	(495) 777-60-10
	Истра	Строй Инженер Монтаж	8-966-130-66-09, (49831) 4-12-44
	Коломна	Теплос	(496) 613-69-65, 8-915-213-35-95
	Королев	Проект-Сервис	(495) 777-60-10
Нижегородская область	Красково	ИП Каюмов Б. А.	8-963-816-30-03, 8-926-822-32-00
	Кубинки	СВС-Сервис	(499) 503-11-67
	Москва	ОРСЕРВИС	(495) 788-77-39
	Одинцово	Магистраль газСервис	(495) 234-78-56, 971-18-50
	Реутов	Проект-Сервис	(495) 777-60-10
	Рошаль	ИП Рязанова О.В.	8 (926) 738-99-95, 8 (985) 898-03-44
	Азармас	Гарант газСервис	8(908)239-73-94, 8(950)354-16-39, 8(83147)2-22-06
	Городец	ТеплоГазСервис	8-950-35-84-411, (83158) 7-40-22
	Городец	ТеплоГазСервис	(83161) 9-12-57, 8-902-30-11-747
	Дзержинск	СЦ Радула	8 (906) 351-69-00, 8 (8313) 28-06-86, 28-14-20, 8 (930)801-06-06
Новгородская область	Заволжье	Монтажсервис	8-904-392-55-49, 8-908-72-39-30
	Ковернино	ТеплоГазСервис	8-904-79-76-505
	Нижний Новгород	ИП Петров Сергей Борисович	8-905-666-57-01
	Нижний Новгород	ИП Дворов Игорь Валентинович	+7-906-363-50-00
	Нижний Новгород	Сити газСервис	(831) 202-90-33, 202-90-44, 202-90-31
	Нижний Новгород	СЦ Радула	8 (906) 360-10-46, 8 (831) 293-96-20, 256-68-18, 423-62-69
	Семёнов	ТеплоГазСервис	8-920-111-555-7
	Сокольское	ТеплоГазСервис	8-951-901-77-05, 8-902-78-62-044
	Чкаловск	ТеплоГазСервис	(83160) 4-17-48, 8-920-040-03-19
	Новгородская область	Боровичи	Газпром газор. В. Новгород в г. Боровичи
Старая Русса		Газпром газораспр. В. Новгород	(81652) 5-66-16
Новосибирская область	Новосибирск	Импульс-Сервис	(383) 201-56-52, 201-56-46, 291-49-41
	Верх-Тула	Инженерные сети Сервис	(383) 303-07-02
Омская область	Омск	ЦГС-Сервис	(3812) 956 - 149
	Омск	ИП Швайчук М.В.	+7 913 680 78 90, +7 904 588 89 58
Оренбургская область	Омск	Омскоблгаз	(3812) 27-66-08, 27-66-02
	Бугуруслан	ИП Лавриев А.Н.	(35352) 33-30-36
	Орск	ИС-Монтаж	(3537) 33-55-50
	Орск	Акватория Тепла	(3537) 32-82-78, 37-20-90
Оренбургская область	Оренбург	ИП Юров А. С.	(3532) 611-555
	Оренбург и регион	Оренбургоблгаз	(3532) 341-371, 34-12-02
	Ерзово	ИП Смирнов А.В.	8-919-200-69-06, 8-906-660-57-09, (48640) 2-08-47
Орловская область	Ильинск	ТеплоСтрой	8-999-601-60-10, 8-920-289-35-35
	Орел	ИП Моргунова Зоя Алексеевна	8-919-260-01-44
	Орел	Теплосеть	(3532) 51-44-88
	Орел	Теплоцентр-сервис	(4862) 42-40-38, 8-910-208-09-67
	Орел	ИП Ерошкин П.В.	8-920-287-68-30, 8-920-287-68-52
Пензенская область	Пенза	Газовый Сервис	84120-66-29-27, 26-29-28
	Пенза	ИП Смирнов Сергей Михайлович	(8412) 79-00-04, +7-996-800-04-04.
	Пенза	ООО «Вечные трубы Строй»	(8412)55-00-11
	Пенза	termoset сервис	(8412) 71-07-07
	Пенза	ИП Агафонов В. Г.	8-927-378-39-89
Пермский край	Каменка	ИП Фоманов В.М.	8-906-159-68-46
	Лысьва	ИП Залевая А.Б.	(34249) 27-11-73, 8-902-478-80-22
	Пермь	Технологии Климата	(342) 263-50-30
Псковская область	Пермь	ТГВ-Сервис	8-950-449-45-65, (342) 247-91-88
	Псков	ИП Изотов А.В.	8-921-219-51-93
Псковская область	Псков	Псковская газовая компания	(8112) 700-710, 700-708, 8-960-222-7-55-7
	Июшкар-Ола	газэнергосистемы	(8362) 38-05-36
Республика Марий Эл	Июшкар-Ола	ТЕПЛО 112	(8362) 512-112
	Июшкар-Ола	Единый сервис Евротерм	(10375) 17-39-39 504, 44 55 55
Республика Беларусь	Минск	ТЧУП Газкомплектсервис	(10375) (17) 209-32-17, 206-08-76
	Нальчик	ИП Киселев А.В.	8-928-711-40-72
Республика Кабардино - Балкария	Прохладный	ИП Ковтуненко Л.А.	8-928-690-67-87
	Прохладный	ИП Ерохин А.А.	8-909-487-15-28
Республика Киргизия	Бишкек	Сервисный центр	0552-903-903
Республика Северная Осетия-Алания	Беслан	ИП Есенов Р.К.	8-918-827-09-64
	Владикавказ	ЯДРО	(8672) 40-34-27, 8-918-704-46-18
Республика Адыгея	Владикавказ, Беслан	Единый сервисный центр	(86737) 3-04-33
	Майкоп	Инженерные системы	8-928-668-64-00
	Майкоп	ИП Федорченко В. В.	(8772) 55-24-86, 8-988-479-18-12
	Майкоп	Теплострой	(8772) 56-22-98
	Майкоп	Аква - Юг	8-988-140-23-25
	Майкоп	Холдинг ТеплоДар	(8772) 56-91-11, 8-961-819-91-11
	Аскино	ООО «ТЕПЛОКЛИМАТ»	8-927-317-06-96, 8-917-743-48-99, (34771) 2-06-45
	Дюртюли	Газпром газораспределение Уфа	(834787) 2 16 09
	Бельбей	Газпром газораспределение Уфа	(834786) 5 43 91
	Белорецк	Газпром газораспределение Уфа	(834782) 5 30 56
Республика Башкирия	Белорецк	ИП Поспелов И.С.	8-927-927-22-67
	Бирск	Газпром газораспределение Уфа	(834784) 4 53 38
	Бирск	ИП Бряхов А.Ю.	8-903-356-87-72, 8-962-520-28-62
	Бирск	ИП Рязнов А.Р.	8-987-254-14-24, (347) 294-14-24
	Давлеканово	Газпром газораспределение Уфа	(834788) 3 27 50
	Ишимей	Газпром газораспределение Уфа	ИП Рагимова И.А. 8-917-465-71-20
Ишимей	Ишимей	Газпром газораспределение Уфа	(834794) 2 34 50
	Князево	Газпром газораспределение Уфа	(83477) 229 94 70

Регион	Населённый пункт	Сервисный центр	Телефонный номер	
Республика Башкирия	Кумертау	Газпром газораспределение Уфа	(834761) 4 11 09	
	Мелеуз	Газпром газораспределение Уфа	(834764) 3 29 54	
	Мелеуз	ИП Вертипорохов А.А.	(34764) 3-24-16, 8-927-234-05-58	
	Месягулово	Газпром газораспределение Уфа	(834793) 3 30 31	
	Нефтекамск	Газпром газораспределение Уфа	(834783) 6 81 60	
	Нефтекамск	ИП Галиуллин А.Р.	8-917-77-228-77, (34783) 2-01-60, 3-66-10	
	Октябрьский	Газпром газораспределение Уфа	(834767) 6 72 08	
	Октябрьский	ГазСтройИнвест	8-927-342-45-14	
	Салават	Газпром газораспределение Уфа	(83476) 35 24 03	
	Сибай	Газпром газораспределение Уфа	(83475) 5 36 70	
	Стерлитамак	Газпром газораспределение Уфа	(83478) 21 49 20	
	Стерлитамак	Единый сервисный центр	8-905-35-60-700, 8-900-600-53-02	
	Туймазы	ИП Хузаятова Г.Ф.	(34782) 2 36 36, 8-937-332-36-36	
	Туймазы	ИП Галиуллин Р.Р.	8-937-344-11-15	
	Туймазы	Газпром газораспределение Уфа	(834782) 2 36 06	
	Уфа	ГазПрофСервис	8-960-800-777-1	
	Уфа	Газкомплект	(8347) 291 28 60	
	Уфа	Газпром газораспределение Уфа	(8347) 223 53 49	
	Уфа	ИП Луговой А.А.	8-927-331-59-07	
	Уфа	ГазСтройИнвест	(347) 246-00-66	
	Учалы	Газпром газораспределение Уфа	(834791) 6 12 35	
	Республика Дагестан	Бабаюрт	ИП Дибиров М.	8-928-503-42-66, 8-928-879-03-07
		Дербент	ИП Кахриманов Р.И.	8-963-426-69-59
Кизилюрт		ИП Дибиров М.	8-928-503-42-66, 8-928-879-03-07	
Кизилюрт		ИП Алапав И.М.	8-963-410-66-36	
Махачкала		Теплосервис	(8722) 91-10-74, 8-988-291-10-74	
Махачкала		ИП Магомедов А.А.	8-988-291-61-41	
Махачкала		Тепло Техник	8-988-291-41-56, 8-988-695-07-57	
Хасавюрт		ИП Дибиров М.	8-928-503-42-66, 8-928-879-03-07	
Республика Казахстан		Алматы	ТеплоРОСС Сервис	(727) 317-57-62
		Элиста	ИП Шамаева Н.	(84722) 6 -19-52
Республика Калмыкия	Элиста	И.Киселев Э.В. В.	8-917-682-85-06, 8-978-718-53-73	
	Керчь	ИП Наливайко С.А.	(06561) 9-22-11, 9-24-11, 8-978-711-66-29	
	Керчь	Керчьтеплосервис	8-978-705-68-89, (36561) 2-86-81	
	Симферополь	Крымтеплосервис	(3652) 54-94-94	
Республика Крым	Симферополь	Гарант-Сервис	8-977-121-95-75, 8-977-75-20-110	
	Симферополь	ИНЖЕНЕРНЫЕ ТЕХНОЛОГИИ	8-920-051-51-94	
	Севастополь	Наш Сервис	(86928) 65-69-8, 8-978-718-53-73	
	Феодосия	Стопительная техника	(36582) 2-01-62, 8-978-033-41-63	
	Ардатов	Газпром газораспред. Саранск	(834-31) 3-10-22	
	Зубова Поляна	Газпром газораспред. Саранск	(834-58) 2-16-84	
	Ковылкино	Газпром газораспред. Саранск	(834-53) 2-23-39	
	Краснослободск	ИП Нотин А.И.	8-987-990-65-00, 8-909-325-96-26	
	Краснослободск	Газпром газораспред. Саранск	(834-43) 3-00-62	
	Ельнинск	ИП Алет В.И.	8-917-994-43-22, 8-964-842-47-17	
Республика Мордовия	Суваевка	Газпром газораспред. Саранск	(834-51) 6-66-24	
	Ромоданово	ТеплоСтройКомплект	8-927-185-06-07	
	Саранск	ГазСервис	(8342) 31-13-59-27-01-27	
	Саранск	ЛИВИГО	(8342) 30-59-04, 8-917-694-72-66	
	Саранск	ИП Телин К. В.	(8342) 47-21-26, 48-24-42	
	Саранск	ИП Ситников А.М.	8-960-335-16-14	
	Саранск	Теплоцентр	(8342) 23-34-00	
	Саранск	ТеплоСтройКомплект	8-987-999-80-13, 8-927-185-06-07	
	Саранск	Единая Служба Монтажа	(8342) 31-09-46	
	Темников	Газпром газораспред. Саранск	(834-45) 2-10-26	
Республика Татарстан	Чамзинка	Газпром газораспред. Саранск	(834-37) 2-14-65	
	Альметьевск	Тепло Сервис Центр	(8553) 35-39-69, 8-951-062-96-16	
	Балтасы	АскоВарм	8 937 525 79 64	
	Казань	ИП Громова Н.И.	(843) 212-11-12, 8-927 249 13 93, 8 987 237 33 47	
	Казань	РОСТА	(843) 554-26-68, 293-03-40	
	Казань	Татгазселькомплект-Сервис	(843) 55-77-999, 55-77-900	
	Казань	ТЕПЛОЦЕНТР	(843) 250-40-60, 266-55-06	
	Набережные Челны	ТЕПЛОФ	(8552) 36-46-36	
	Набережные Челны	ИП Тимеров Д. Д.	(8552) 760-777, 8-960-072-22-777	
	Нурлат	ТЕПЛОТЕХСЕРВИС	8-927-414-28-51, (843452) 93-43, 9-21-81	
Республика Узбекистан	Нижнекамск	ПТВ	(8555) 30-18-01, 8-917-917-18-01, 8-917-919-18-01	
	Чистополь	Климат контроль	(84342) 5-06-06, +7-905-376-02-66	
	Ташкент	Сервисный центр	9989-770-89-340	
	п. Кугеси	СТЭП	(83540) 2 40 83, 8 835 236 04 04, 8 903 345 27 49	
Республика Чувашия	пгт. Кадикасы	ИП Петров Ю.Ю.	8-987-662-64-94	
	Чебоксары	Единая Служба Монтажа	(8352) 336-68-20	
Республика Якутия (Саха)	Чебоксары	ГК Термотехника	(8352) 57-32-44, 57-34-44, 8-902-663-26-41	
	Якутск	Саха ТеплоСервис Групп	(9142) 755-165	
	Якутск	Сахатрансгаз	(4112) 46-00-08, 46-00-07	
	Азов	ИП Уманец В.В.	8-918-568-78-09	
	Азов	ИП Красовский А.А.	8-905-456-21-68	
	Ростов-на-Дону	Ю-Терминал	(863) 200-89-86, 8-903-406-59-59	
Ростовская область	Ростов-на-Дону, Батайск	ИП Яковлев А.В.	8-928-296-41-79, 8-952-568-26-62	
	Белая Калитва	ИП Габриелян Р.Р.	(86383) 33-8-99, 2-77-97	
	Волгодонск	ИП Шестаков В.В.	8-928-905-53-93	
	Волгодонск	ИП Решецов В.В.	(86389) 26-12-11, 8-906-183-98-93	
	Зерноград	Нобиза	(86359) 42-5-04	
	Каменск - Шахтинский	ИП Бордзаян А.П.	(86365) 7-11-52, 8-928-147-11-52	
	Миллерово	ИП Черенков С.И.	8-906-422-67-20	
	Сальск	Универсал	(86372) 5-21-85, 8-928-185-35-09	
	Семикаракорск	Семикаракорскгаз	(86356) 4-21-42, 4-25-69	
	Таганрог	ИП Животовский М.К.	8-951-839-58-60	
Рязанская область	Орловский	Комзет	(8692) 51-4-70	
	Покровское	ИП Баранцов А.П.	(863) 472-08-46	
	Шахты	ИП Лискичкин С.В.	8-918-542-49-39, 8-952-588-02-16	
	Шахты	ИП Сукова О.А.	8-928-147-94-94, 8-928-148-66-88, 8-938-100-55-33	
	Михайлов	ИП Юфаркина Инна Михайловна	8-910-630-34-60	
	Рязань	ИП Тугушев И. Ю.	8-900-902-07-66, 8-903-837-92-29	
	Рязань	СЦ Техно Профи	(4922) 22-22-60, 8-906-544-04-44	
	Рязань	ИП Прыжковский П.Ю.	8-910-900-22-12	
	Рязань	ИП Подольский Д.А.	(4912) 99-33-57	
	Рязань	ИЦ Сантехплюс	(4912) 996-296	
Рыбное	ИП Тугушев И. Ю.	8-903-835-05-84		
Тума	ИП Лядашев Д.В.	8-905-186-90-71		

Регион	Населённый пункт	Сервисный центр	Телефонный номер
Самарская область	Жигулёвск	Газтеплотрибор	(84862) 7-01-01
	Жигулёвск	Газпром газораспред. Самара	(84862) 700-44, 700-88
	Самара	Средневолжская газовая компания	(846) 310-20-87, 8-800-500-24-30
	Самара	группа компаний Supergas	(846) 268 3-777 202-12-00
	Самара	СМП-М	(846) 247-67-08
	Сызрань	ИП Ставничий В.Н.	(8464) 33-07-18
Саратовская область	Чапаевск	ИП Шевцова И.М.	8-927-205-45-63, 8-917-107-85-60
	Челно-Вершины	ИП Семенов Н.А.	8-927-017-36-55, 8-960-824-80-27
	Балаково	СТРОИМАШСЕРВИС-С	(8453) 68-64-94, 8-927-164-95-69
	Саратов	Газовик	(8452) 740-760
	Саратов, Энгельс	Защитно-ремонтно-монтаж. управление	(8453) 75-04-07
	Саратов	Акватерм-Монтаж	(8452) 209-504, 251-911, 8-937-225-19-11
	Саратов	Тепло-Газ	(8452) 431-495
	Саратов	СЦ Градус +	(8452) 58-25-30, 8-902-044-95-96
	Энгельс	Стройтехмонтаж	(8453)52-82-82, 52-82-60
	Аргемоский	ГазСпецСтройСервис	(34363) 2-55-03, 2-56-94, 8-922-178-37-78, 8-922-204-52-53
Свердловская область	Албаст	ФОРМЗ ПЛЮС	(34365) 2-66-13, 8-950-832-44-41
	Березовский	Газтеплотомонтаж	8-922-212-65-23, 8-922-100-71-59
	Ирбит	Котельный центр	8-982-600-90-60
	Верхняя Пышма	ЭКВО ИНЖИНИРИНГ	(34368) 7-90-30, 8-982-640-58-07
	Красноуральск	ИП Иглин А.Н.	(34394) 2-47-49
	Каменск Уральский	ИП Шайдаров С.А.	8-950-547-10-15, (3439) 37-02-03
	Екатеринбург	Алькан	(343) 328-33-28, 361-11-77, 361-88-58
	Екатеринбург	Свердловск/Межрегионга	(343) 227-55-99
	Нижний Тагил	Стройгазсервис	(3435) 37-91-37, 43-58-57
	Первоуральск	КМ-ПРОФ	8-909-702-58-22
	Первоуральск	КПД	(3439) 291-291
	Реда	ИП Максимова Н.В.	(84397)3-04-34, 8-922-129-66-57
	Реж	СЦ Центр	(834364) 3-15-77
	Сысерть	ИП Барушкин В.В.	(34374) 6-15-20, 8-922-60-48-102, 8-800-7000-442
Смоленская область	Гагарин	ИП Руденок Галина Ивановна	8-905-695-52-00
	Смоленск	ИП Друзев Алексей Владимирович	(4812) 56-82-65, 56-82-64, 8-951-706-83-06
	Смоленск	СЦ Дункан	(4812) 35-09-09
	Аргир	СтавАква Терм	(8652) 7-233-96, 8-962-409-22-82
	Будённовск	ИП Каробейник В.Ю.	8-982-420-48-08
	Донское	ИП Ерёмина Л.И.	(86546) 312-20
	Ессентукская	ИП Шахбазов В.О.	(87961) 6-27-27, 8-928-374-47-47, 8-928-337-41-29
	Зеленокумск	Зеленокумскрайгаз	(86552) 6-70-26, 6-76-75
	Кочубеевская	Кочубеевскрайгаз	(86550) 3-82-51, 2-00-82
	Кочубеевская	Стальтеплострой	8-928-936-38-89
Ставропольский край	Красноармейское	ИП Лихомов В.П.	8-928-324-41-98
	Минеральные Воды	ИП Басистый П.В.	8-928-289-54-83, 8-928-262-48-27
	Минеральные Воды	ИП Савченко В.Б.	8-928-267-91-69
	Минеральные Воды	ИП Саидин Н.А.	8-928-936-60-36
	Невинномысск	Центр отопления и водоснабжения	(86554) 7-10-89, 8-928-820-31-37
	Новопавловск	Новопавловскрайгаз	(87938) 432-66
	Ставрополь	ТеплоМат	(8652) 43-18-33, 8-918-777-27-72
	Ставрополь	Тепло-Опт	(8652) 24-66-09
	Моршанск	ИП Шамочкин Ю.Е.	(47533) 4-12-78, 8-910-654-17-35
	Котовск	БП-ЭНЕРГОСЕРВИС	8-953-707-14-80, 8-915-87-39-79-4
Тамбовская область	Тамбов	ООО Котлонадка	+79202301790, 84752424594
	Тамбов	БП-ЭНЕРГОСЕРВИС	8-953-707-14-80, 8-915-87-39-79-4
Тверская область	Тверь	ИП Крахмальников О.А.	(4822) 77-35-96, 77-35-65, 77-35-88
	Невскийосковск	Протек	(48762) 2-74-32, 8-953-422-12-14, 8-910-949-30-88
Тульская область	Тула	Теплосервис	(4872) 700-112, 700-113, 8-910-942-74-82
	Тула	Центргазсервис	(4872) 70-28-40
	Берёзово	Берёзовогаз	(34674) 2-16-99, 2-15-84, 2-21-82
	Томень	Томеньгазсервис	(3452) 58-04-04, 73-53-65
	Ишим	ОСК-Газовик	(3455) 6-82-40, 2-60-51
	Ишим	ИП Мамонтова А.А.	8-922-811-19-90, (3455) 12-62-42
	Ишим	ТЕПЛОТЕХНИК	(34551) 555-82, 8-912-393-20-20
	п.г.т. Приобье	ИП Рыбецкий Н.Н.	8-922-788-21-12
	Нефтеюганск	Нефтеюганскгаз	(3463) 27-69-04, 27-73-04, 27-57-14
	Заводоуковск	ИП Богданов А.В.	(34542) 6-79-11, 8-904-888-63-29, 8-952-677-91-26
Тюменская область	Заводоуковск	ИП Усачев Н.Г.	8-950-493-83-15
	Воткинск	ИП Колотухин (ЭнергоТеплоСервис)	+7912 442-55-25, +79821168848
	Воткинск	ИП Янчина Н.А.	(34145) 3-14-76, 8-912-469-09-54
	Глазов	ИП Анисимов А.В.	8-919-907-80-77
	Завьялово	ИП Овчинников Д.В.	(3412) 62-00-85, 906-220, 8-909-715-04-50
	Ижевск	ИП Туранов А.С.	(3412) 568-558, 8-919-916-85-58, 8-912-007-30-00
	Ижевск	Строй Инвест	(3412) 90-72-75, 8-909-060-72-75
	Ижевск	Центргазсервис	(3412) 569-781, 565-516
	Можга	ИП Газиятов Рафаэль Шакурович	8-927-470-16-81, 8-912-011-89-49
	Сарапул	ИП Самарина Н.А.	8-904-248-90-83, 8-912-854-14-57
Удмуртская республика	Вешкайма	ИП Гаврилов Василий Иванович	8-908-483-01-92
	Димитровград	Единая Служба Монтажа	8-909-358-55-11
	Димитровград	Инженерно-сервисный центр	8-927-633-73-37
	Димитровград	ЭНЕРГО ПАРТНЕР	8(84235) 02 - 14
	Сабакеево	ЭНЕРГО ПАРТНЕР	8(84235)04 - 02 - 14
	Ульяновск	Котельщик	8-927-270-74-36, 8-927-834-51-50, (8422) 36-03-04
	Ульяновск	Инженерно-сервисный центр	8-927-270-62-66
	Ульяновск	Единая Служба Монтажа	(8422) 76-52-91
	Ульяновск	Современный Сервис	(8422) 73-29-19, 73-44-22
	Челябинск	РС - Теплотехника	(351) 77-55-343, 77-53-97, 8-952-511-50-78, 8-908-043-13-95
Челябинская область	Челябинск	Газсервис	(351) 223-43-37, (351) 217-28-29
	Копейск	Газпром газораспред. Челябинск	(35139) 7-29-00
	Магнитогорск	ИП Арепина Г.Ю.	8-908-588-71-28, (3519) 20-30-90, 58-59-00
	Миасс	АстанаГаз	8-908-579-33-18
	Южноуральск	АНГАРА	8-951-432-33-33, 8-963-079-66-66, (35134) 4-37-00
	Арлун	ИП Магомедова М.И.	8-928-890-86-42
Чеченская республика	Грозный	гастроинмонтаж	8-928-641-54-07, 8-928-787-61-15
	Грозный	Отопление 21 Века	8-928-788-79-35
	Грозный	ИП Тарамова А.Ш.	8-964-073-88-95
	Гудермес	ИП Дибиров Муса	8-928-503-42-66, 8-928-879-03-04
	Курчалой	ИП Дибиров Муса	8-928-503-42-66, 8-928-879-03-05
	Ножай-Юрт	ИП Дибиров Муса	8-928-503-42-66, 8-928-879-03-06
Ярославская область	с. Беркат-Юрт	ИП Азиев Д.М.	8-928-655-11-21, 8-938-869-96-60
	ст. Наурская	ИП Дибиров Муса	8-928-503-42-66, 8-928-879-03-07
	ст. Шелковская	ИП Дибиров Муса	8-928-503-42-66, 8-928-879-03-08
	Углич	Отопительная водная техника	8-920-131-01-36
	Ярославль	Полимастер-С	(4852) 92-13-95

**ООО «ЛЕМАКС»**  
347913, Россия, г. Таганрог,  
Николаевское шоссе, 10В  
тел. +7 (8634) 312-345

**lemax-kotel.ru**  
**8-800-2008-078**  
горячая линия