

АВТОМАТИЧЕСКИЙ ПРОТОЧНЫЙ ГАЗОВЫЙ ВОДОНАГРЕВАТЕЛЬ «ЛЕМАКС» МОДЕЛЕЙ «ТУРБО-24», «БАЛАНС-24»



**ПАСПОРТ И РУКОВОДСТВО ПО ЭКСПЛУАТАЦИИ,
ИНСТРУКЦИЯ ПО МОНТАЖУ, ТЕХНИЧЕСКОМУ
ОБСЛУЖИВАНИЮ И РЕМОНТУ**

STOP**ВНИМАНИЕ!**

1. До начала монтажа и эксплуатации прочтите «Руководство по эксплуатации».
2. Запрещается устанавливать аппарат в помещении объемом меньше 7,5 куб.м.
3. В помещении, где устанавливается аппарат, необходимо обеспечить приточную вентиляцию согласно СНиП 2.04.08-87.
4. Включение/выключение аппарата происходит автоматически после открытия/закрытия крана подачи воды.
5. Регулярно проверяйте герметичность газовых магистралей. При обнаружении утечки газа выключите аппарат и проветрите помещение. Пригласите специалистов уполномоченных служб.



Уважаемый покупатель!

При покупке аппарата водонагревательного проточного газового бытового проверьте комплектность и товарный вид, а также требуйте заполнения торгующей организацией талонов на гарантийный ремонт. Перед установкой и эксплуатацией необходимо внимательно ознакомиться с правилами и требованиями, изложенными в настоящем руководстве по эксплуатации, соблюдение которых обеспечит безотказную, длительную и безопасную работу водонагревателя.

Нарушение правил установки и эксплуатации может привести к несчастному случаю или вывести аппарат из строя.

Аппарат водонагревательный проточный газовый бытовой соответствует всем требованиям безопасности и экологии, установленным для данного вида товара, ГОСТ 19910 и ТУ 4858-013-24181354-2014.

1. ОБЩИЕ УКАЗАНИЯ

1.1. Аппарат водонагревательный проточный газовый бытовой, именуемый в дальнейшем «аппарат», предназначен для нагревания воды, используемой для бытовых нужд. Аппарат может быть использован для многоточечного водоразбора.

1.2. Аппарат предназначен для работы на природном газе по ГОСТ 5542-96.

1.3. Установка, монтаж, инструктаж владельца, профилактическое обслуживание, переоборудование, устранение неисправностей и ремонт производятся эксплуатационными организациями газового хозяйства или другими организациями, имеющими лицензию на данный вид деятельности. В разделе 13 должна быть отметка и штамп организации, производящей установку аппарата.

1.4. Ремонт и наблюдение за системой водопроводных и газовых коммуникаций производятся специализированными службами.

1.5. Ответственность за безопасную эксплуатацию аппарата и за содержание его в надлежащем состоянии несет его владелец.

2. ТЕХНИЧЕСКИЕ ДАННЫЕ

Таблица 1

	Наименование параметров	Значение показателя	
		Турбо-24	Баланс-24
	Модель		
2.1.	Тип камеры сгорания	открытая	закрытая
2.2.	Номинальная тепловая мощность, кВт	24	24
2.3.	Минимальная тепловая мощность, кВт	12	12
2.4.	Номинальная теплопроизводительность, кВт	20,2	20,2
2.5.	Минимальная теплопроизводительность, кВт	10	10
2.6.	Номинальное давление природного газа, Па	1274	1274
2.7.	Номинальный расход природного газа, м ³ /ч	2,78	2,78
2.8.	Кoeffициент полезного действия, % , не менее	84	84
2.9.	Давление подводимой воды для нормальной работы аппарата, атм	0,2-6	0,2-6
2.10.	Минимальный поток воды (для зажигания), л/мин	2,5	2,5
2.11.	Время зажигания аппарата в холодном состоянии/ в установившемся режиме работы, с	9/9	9/9
2.12.	Расход воды при нагреве на $\Delta t=25^{\circ}\text{C}$, л/мин	12	12
2.13.	Температура продуктов сгорания, $^{\circ}\text{C}$, не менее	110	110
2.14.	Автоматический электророзжиг	да	да
2.15.	Модуляция пламени	да	да
2.16.	Диаметр газового патрубка, дм	1/2"	1/2"
2.17.	Диаметр водяных патрубков, дм	1/2"	1/2"
2.18.	Диаметр дымохода, мм	60 ⁻¹	60 ⁻¹ /100 ⁻¹
2.19.	Параметры эл. сети, В/Гц	~110-240/50	~110-240/50
2.20.	Потребляемая эл. мощность, Вт	40	40
2.21.	Габаритные размеры аппарата, мм (выс./шир./гл.)	560/350/110	560/350/110
2.22.	Масса аппарата, кг, нетто/брутто	12/13,6	13,2/15,5

3. КОМПЛЕКТ ПОСТАВКИ

№	Наименование	Количество штук
1.	Аппарат	1
2.	Паспорт	1
3.	Упаковка	1
4.	Элемент крепления	1
5.	Дымоходная труба	1



4. УКАЗАНИЯ ПО МЕРАМ БЕЗОПАСНОСТИ

4.1. **ВНИМАНИЕ:** во время работы аппарата температура облицовки в районе смотрового окна может достигать 100 °С. Прикосновение к поверхности облицовки в этой зоне может привести к ожогу. Во избежание пожара запрещается класть на аппарат или вешать вблизи него пожароопасные вещества и материалы.

4.2. При прекращении работы аппарата на длительное время, необходимо отключить его от газовой магистрали.

4.3. Во избежание размораживания аппарата в зимнее время (при установке его в не отапливаемых помещениях) необходимо слить из него воду.

4.4. Во избежание несчастных случаев и выхода из строя аппарата потребителям

ЗАПРЕЩАЕТСЯ:

- самостоятельно устанавливать и запускать аппарат;
- разрешать пользоваться аппаратом детям, а также лицам, не знакомым с настоящим руководством по эксплуатации;
- эксплуатировать аппарат на газе, не соответствующем указанному в этикетке на аппарате и «Свидетельстве о приёмке» данного руководства;
- в помещении, где установлен аппарат, закрывать решётку или зазор в нижней части дверцы или стены, предназначенные для притока воздуха;
- пользоваться неисправным аппаратом;
- самостоятельно разбирать и ремонтировать аппарат;
- вносить изменения в конструкцию аппарата;
- оставлять работающий аппарат без надзора;
- разжигать аппарат, не подключенный к местам подвода и отвода воды и не заполненный водой;
- применять открытое пламя для обнаружения утечки газа.

4.5. При нормальной работе аппарата и при исправном газопроводе в помещении не должно ощущаться запаха газа. При появлении запаха газа в помещении

НЕОБХОДИМО:

- а) немедленно выключить аппарат;
- б) закрыть общий газовый кран на газопроводе;
- в) тщательно проветрить помещение;
- г) немедленно вызвать аварийную службу газового хозяйства: тел. - 04.

До устранения утечки газа во избежание взрыва не производить никаких работ, связанных с искрообразованием: не зажигать огонь, не включать и не выключать электроприборы и электроосвещение, не курить.

4.6. При обнаружении неисправности в работе аппарата необходимо обратиться в службу газового хозяйства, и до устранения неисправности аппаратом не пользоваться.

4.7. При пользовании неисправным аппаратом или при невыполнении вышеуказанных правил эксплуатации, может произойти утечка окиси углерода (угарный газ), которая может привести к отравлению, признаками которого являются: головокружение, общая слабость, тошнота, рвота, нарушение двигательных функций. При возникновении вышеуказанных симптомов, необходимо вызвать скорую медицинскую помощь.

5. УСТРОЙСТВО АППАРАТА:

5.1.1. Аппарат настенного типа прямоугольной формы, имеет съёмную облицовку.

МОДЕЛИ «Турбо-24», «Баланс-24»

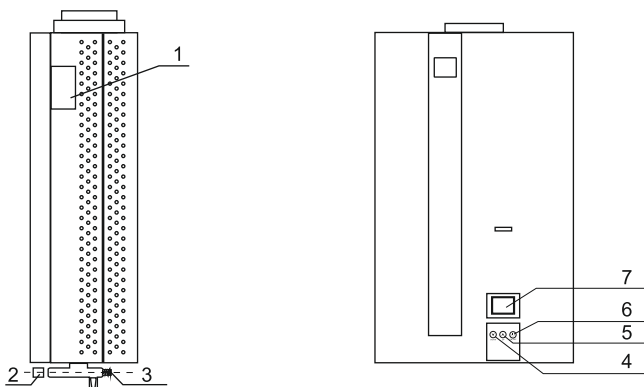


Рис. 1

1 – этикетка, 2 – регулятор потока воды, 3 – ручка фильтра, 4 – кнопка запуска, 5, 6 – регулятор температуры, 7 – дисплей

Конструкция и основные узлы аппарата.

МОДЕЛЬ «Турбо-24»

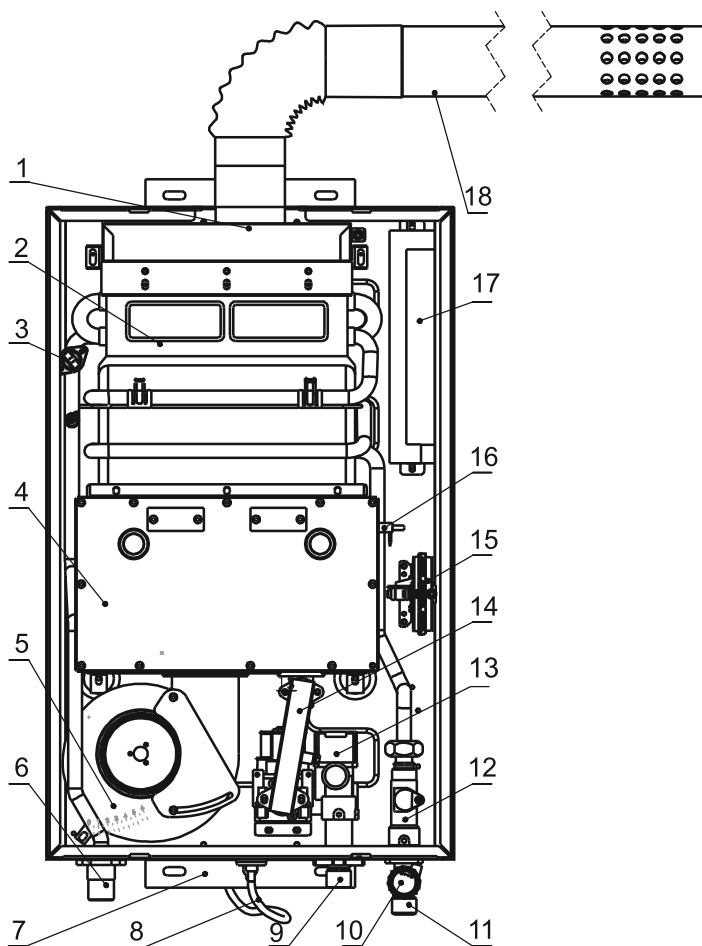


Рис. 2

1 – тягостабилизатор, 2 – теплообменник, 3 – датчик температуры воды, 4 – горелка, 5 – вентилятор, 6 – патрубок горячей воды, 7 – нижний кронштейн, 8 – электрический шнур с «вилкой», 9 – газовый патрубок, 10 – регулятор расхода воды, 11 – патрубок холодной воды, 12 – водная часть, 13 – датчик расхода воды, 14 – газовые соединения, 15 – воздушный прессостат, 16 – электрод розжига, 17 – блок управления, 18 – дымоходная труба

Конструкция и основные узлы аппарата.

МОДЕЛЬ «Баланс-24»

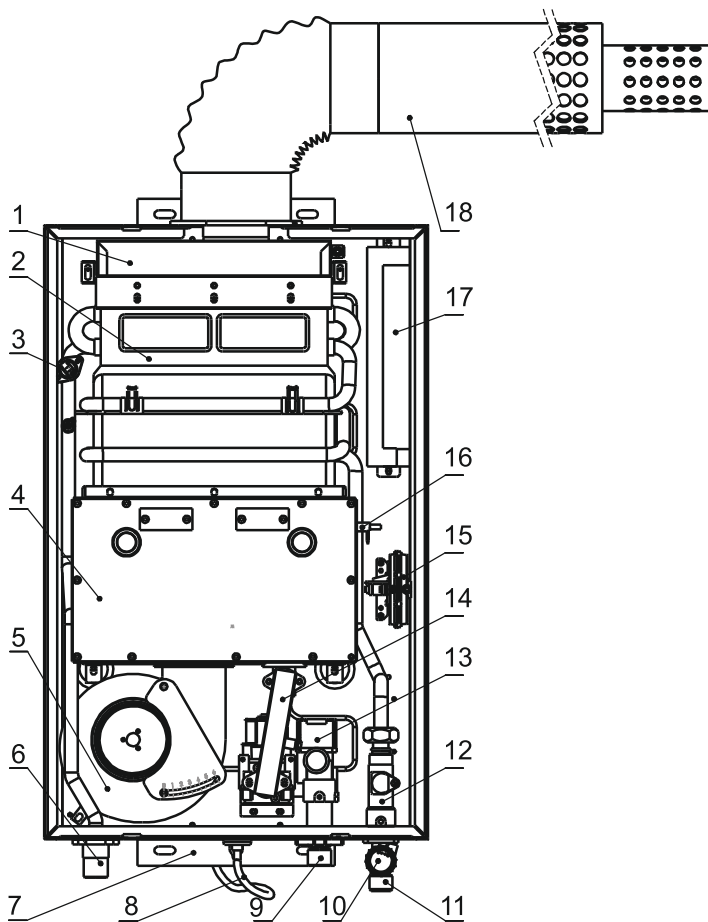


Рис. 3

1 – тягостабилизатор, 2 – теплообменник, 3 – датчик температуры воды, 4 – горелка, 5 – вентилятор, 6 – патрубок горячей воды, 7 – нижний кронштейн, 8 – электрический шнур с «вилкой», 9 – газовый патрубок, 10 – регулятор расхода воды, 11 – патрубок холодной воды, 12 – водная часть, 13 – датчик расхода воды, 14 – газовые соединения, 15 – воздушный прессостат, 16 – электрод розжига, 17 – блок управления, 18 – дымоходная труба

6. ПОРЯДОК УСТАНОВКИ:

6.1. Установка аппарата.

6.1.1. Аппарат должен устанавливаться в кухнях или других нежилых помещениях в соответствии с Проектом газификации и СНиП 42-01-2002, СП 42-101-2003, ПБ 12-529-03, СНиП II-35-76, СНиП 2.04.05-91.

6.1.2. Установка и монтаж аппарата должны производиться эксплуатационной организацией газового хозяйства или другими организациями, имеющими лицензию на данный вид деятельности.

6.1.3. Аппарат монтируют на крепёжные элементы, установленные на несущей поверхности.

Присоединительные размеры для подключения трубопроводов: воды - G-1/2В, газа - G-1/2В, дымоотводящей трубы – согласно таблице 1 данного руководства по эксплуатации.

6.1.4. Аппарат рекомендуется устанавливать так, чтобы смотровое окно было на уровне глаз потребителя.

6.2. Подключение воды и газа.

6.2.1. Подключение следует выполнять трубами 15 мм. При монтаже трубопроводов рекомендуется сначала произвести присоединение к местам подвода и отвода воды, заполнить теплообменник и водяную систему водой и только после этого осуществить присоединение к месту подвода газа.

Присоединение не должно сопровождаться взаимным натягом труб и частей аппарата во избежание смещения или поломки отдельных деталей и частей аппарата и нарушения герметичности газовой и водяной систем.

6.2.2. После установки аппарата места его соединений с коммуникациями должны быть проверены на герметичность.

6.2.3. Проверка герметичности мест соединений подвода и отвода воды производится открыванием запорного вентиля холодной воды (при закрытых водоразборных кранах).

Течь в местах соединений не допускается.

6.2.4. Проверку герметичности мест соединения подвода газа производить открытием общего крана на газопроводе при отключенном аппарате.

Проверку производить обмыливанием мест соединений или специальными приборами. Утечка газа не допускается.

6.2.5. При подключении токопроводящими трубами или шлангами необходимо установить диэлектрическую вставку.

6.3. Установка дымоотводящего патрубка для отвода продуктов сгорания.

6.3.1. Вывод дымоотводящего патрубка за пределы здания должен производиться в соответствии с СНиП ПМР 42-01-02.

6.3.2. Дымоотводящий патрубок стоит устанавливать с уклоном 10-12% вниз во избежание попадания в него дождевой воды или конденсата.

6.3.3. Промежутки между патрубком и отверстием в стене рекомендуется заполнить пожароустойчивым материалом.

6.3.4. При необходимости патрубок может быть удлинен.

6.4. Подключение электрической части.

6.4.1. Аппарат требует обязательного заземления. Требуется установка стабилизатора напряжения.

6.5. После установки, монтажа и проверки на герметичность должна быть проверена работа автоматики безопасности.

7. ПОРЯДОК РАБОТЫ:

7.1. Инструкция по вводу аппарата в эксплуатацию.

7.1.1. Вставьте вилку в розетку. Необходимо соблюдать условия п. 6.4. настоящего руководства.

Необходимо соблюдение п. 6.4. настоящего руководства.

7.1.2. Откройте кран холодной воды и кран горячей воды.

7.1.3. Включите подачу газа.

7.1.4. Нажмите кнопку запуска на панели управления.

7.1.5. Установите необходимую температуру нажатием соответствующих кнопок.

7.1.6. Через некоторое время начнет подаваться горячая вода заданной температуры.

7.1.7. Откройте кран протока воды. Должно произойти воспламенение в камере сгорания, и начнёт подаваться горячая вода. Если воспламенение не произошло, повторите открытие крана ещё раз.

7.1.8. При прекращении потока воды водонагреватель автоматически прекратит работу.

7.1.9. В дальнейшем для запуска водонагревателя достаточно просто открыть кран протока воды.

ВНИМАНИЕ: Во избежание ожогов не следует приближать глаза слишком близко к смотровому окну. При первом запуске или после длительного перерыва в работе водонагревателя, вероятно, будет необходимо выполнить несколько попыток розжига путем открытия и закрытия крана горячей воды с интервалом 9 сек. для естественного выхода воздуха из газовых коммуникаций. В большинстве случаев это занимает от 1 до 2 минут.

8. РЕМОНТ И ТЕХНИЧЕСКОЕ ОБСЛУЖИВАНИЕ:

8.1. Для обеспечения безотказной длительной работы и сохранения рабочих характеристик аппарата необходимо регулярно производить уход, осмотр и техническое обслуживание. Сервисное обслуживание данного аппарата требует наличия специальных технических знаний и квалификации, поэтому компания-изготовитель настоятельно рекомендует осуществлять обслуживание аппарата только с привлечением специалистов технических служб, имеющих государственную лицензию на проведение подобных работ. Никогда не пытайтесь самостоятельно регулировать аппарат или осуществлять ремонт аппарата.

8.2. Уход.

8.2.1. Аппарат следует сохранять в чистоте, для чего необходимо регулярно удалять пыль с верхней поверхности аппарата, а также протирать облицовку сначала влажной, а затем сухой тряпкой. В случае значительного загрязнения сначала следует протереть облицовку мокрой тряпкой, смоченной нейтральным моющим средством, а затем сухой тряпкой.

8.2.2. Запрещается применять моющие средства усиленного действия и содержащие абразивные частицы, бензин или другие органические растворители для чистки поверхности облицовки и пластмассовых деталей.

8.2.3. Профилактика против образования накипи.

Если аппарат подключен к водопроводу с жесткой водой, то в процессе эксплуатации может наблюдаться снижение температуры или ослабление струи горячей воды. Причина этого - образование накипи в теплообменнике. Для уменьшения влияния накипи на работу аппарата рекомендуется не допускать перегрева воды свыше 60 °С, регулируя температуру с помощью ручки управления мощностью и ручки регулировки потока воды.

8.3. Осмотр.

- а) проверить отсутствие сгораемых предметов около аппарата;
- б) проверить отсутствие утечки газа (по характерному запаху) и течи воды (визуально);
- в) проверить исправность горелок по картине горения: пламя основной горелки должно быть голубым, ровным и не иметь желтых коптящих языков, указывающих на загрязнение наружных поверхностей сопел и входных отверстий секций горелок.

В случаях обнаружения утечек газа или воды, а также неисправности горелки необходимо устранить утечку либо произвести чистку теплообменника и внутренних полостей горелок.

8.4. Техническое обслуживание:

8.4.1. Чистка горелки.

Завод-изготовитель рекомендует проводить регулярную (ориентировочно 1 раз в год) плановую чистку горелки. Данная процедура выполняется в следующей последовательности:

- отключите подачу газа;
- снимите кожух прибора;
- отсоедините горелку;
- прочистите поверхность горелки мягкой щеткой.

8.4.2. Чистка и промывка теплообменника от накипи внутри труб:

- снять камеру сгорания;
- приготовить 10% раствор лимонной кислоты (100 гр порошковой лимонной кислоты на 1 литр теплой воды 50 °С);
- залить раствор в трубопровод теплообменника и выдержать 15-20 мин;
- промыть трубопровод теплообменника водой;
- установить теплообменник в аппарат;

Работы, связанные с техническим обслуживанием, которые не являются гарантийными обязательствами завода-изготовителя:

- чистка и промывка теплообменника от сажи снаружи;
- чистка и промывка фильтров воды и газа;
- чистка и промывка основной горелки;
- чистка электродов розжига и ионного контроля пламени;
- проверка герметичности газовых и водяных систем аппарата;
- проверка работы автоматики безопасности.

8.5. Ремонт водонагревателя должен производиться специалистами сервисного центра или уполномоченной организацией с соблюдением требований безопасности.

8.6. Возможные неисправности и методы их устранения.

Неисправность	Вероятная причина	Методы устранения
Запальная горелка не зажигается или зажигается с трудом.	Перекрыт запорный газовый кран на входе	Открыть запорный газовый кран на входе в водонагреватель
	Засорение сопла в запальной горелке	Прочистить запальную горелку.
	Нарушена электрическая цепь устройство пьезорозжига – электрод розжига	Найти и устранить разрыв в электрической цепи.
	Неисправно устройство пьезорозжига	Заменить устройство
	Неисправен электрод розжига	Заменить электрод розжига
	Наличие воздуха в газовых коммуникациях	Сделать несколько попыток розжига путем открытия и закрытия крана горячей воды с интервалом 9 сек. для естественного выхода воздуха из газовых коммуникаций. В большинстве случаев это занимает от 1 до 2 минут.
Основная горелка не зажигается или с трудом зажигается при открывании крана горячей воды	Недостаточное открытие регулятора расхода газа аппарата или запорного крана на газопроводе	Повернуть ручку 4 в максимальное положение и полностью открыть запорный кран на газопроводе
	Низкое давление газа	Обратиться в службу газового хозяйства
	Недостаточный расход воды	См. п.2.10 в разделе «2. Технические данные»
	Низкое давление воды в водопроводной сети	Обратиться в коммунальную службу
	Засорены водяные фильтры, порвана мембрана в водогазовом узле	Прочистить водяные фильтры или заменить водогазовый узел или мембрану
После непродолжительной работы аппарат самопроизвольно отключается	Недостаточная тяга (аппарат отключается автоматикой безопасности)	Произвести чистку дымохода. Герметизировать соединения газотводящей трубы
	Повреждение мембраны водогазового узла	Заменить мембрану или водогазовый узел
	Срабатывает прессостат или разряжение в дымоходе ниже 2 Па	Проверить работоспособность прессостата, проверить состояние дымохода
Малый расход воды на выходе из аппарата при нормальном напоре воды в трубопроводе	Наличие накипи в теплообменнике или в выходной трубе горячей воды	Очистить от накипи трубы теплообменника и выходную трубу горячей воды
	Засорены водяные фильтры	Прочистить водяные фильтры перед аппаратом
Недостаточный нагрев воды	Большой расход воды	Отрегулировать температуру и расход воды
	Низкое давление газа	Обратиться в службу газового хозяйства
При открывании крана горячей воды нет искрового разряда, аппарат не включается, напряжение в сети есть	Недостаточная подвижность или закисание штока	Снять с корпуса микровыключатель и освободить
	Вышел из строя микровыключатель	Заменить микровыключатель
	Нарушена электрическая цепь между микровыключателем и блоком управления	Проверить контакт разъема в блоке управления, проверить
	Вышел из строя электромагнитный клапан	Заменить электромагнитный клапан
	Вышел из строя электронный блок	Заменить электронный блок управления



9. ПРАВИЛА ХРАНЕНИЯ:

9.1. Аппарат должен храниться и транспортироваться в упаковке только в положении, указанном на манипуляционных знаках.

9.2. Условия хранения аппаратов и транспортирования 2(С) - 4 ГОСТ 15150-86.

9.3. При хранении аппарата более 12 месяцев последний должен быть подвергнут консервации по ГОСТ 9.014

9.4. Отверстия входных и выходных патрубков должны быть закрыты заглушками или пробками.

9.5. Через каждые 6 месяцев хранения аппарат должен подвергаться техническому осмотру, при котором проверяется отсутствие попадания влаги и засорений пылью узлов и деталей аппарата.

9.6. Аппараты следует укладывать не более чем в пять ярусов при складировании в штабеля и транспортировании.

10. СВИДЕТЕЛЬСТВО О ПРИЕМКЕ:

11. ГАРАНТИЙНЫЕ ОБЯЗАТЕЛЬСТВА:

11.1. Гарантийный срок эксплуатации аппарата при соблюдении потребителем условий транспортирования, хранения, монтажа и эксплуатации – 1 год со дня продажи. Средний срок службы аппаратов – 10 лет.

11.2. В случае отказа в работе аппарата в течение гарантийного срока эксплуатации потребитель имеет право на бесплатный ремонт либо замену прибора. Гарантийный ремонт аппарата производится службами газового хозяйства или другими организациями, выполняющими их функции по месту жительства потребителя. По результатам ремонта оформляется талон на гарантийный ремонт.

11.3. Предприятие-изготовитель не несет ответственности и не гарантирует работу аппарата в следующих случаях:

- а) несоблюдения правил установки и эксплуатации;
- б) если монтаж и ремонт аппарата производились лицами или организациями на это не уполномоченными;
- в) если не заполнен контрольный талон на установку аппарата;
- г) если отсутствует штамп торгующей организации и дата продажи в гарантийном талоне;
- д) при механических повреждениях и нарушениях пломб;
- е) при образовании накипи и прогара на стенках теплообменника;
- ж) если аппарат был установлен в систему водоснабжения с содержанием солей магния и кальция более 4 моль/м³ без дополнительной очистки (смягчения) воды.

12. СВЕДЕНИЯ ОБ УТИЛИЗАЦИИ

После завершения эксплуатации водонагревателя необходимо демонтировать, выполнив следующие операции:

- отключить водонагреватель от электросети;
- перекрыть запорные краны, слить воду из водонагревателя;
- перекрыть запорный газовый кран;
- отсоединить трубопроводы ГВС и газа;
- снять водонагреватель со стены.

Необходимо помнить, что водонагреватель является потенциально травмоопасным объектом! Поэтому при утилизации необходимо максимально обеспечить безопасность для окружающих. Демонтированный водонагреватель рекомендуется сдать в специализированную организацию.



13. ОТМЕТКА ОБ УСТАНОВКЕ АППАРАТА И ПРОВЕДЕНИИ ТЕХНИЧЕСКОГО ОБСЛУЖИВАНИЯ:

Аппарат установлен, проверен и пущен в работу сотрудником газового хозяйства или другой организации, имеющей лицензию на данный вид деятельности.

Работник _____
(Фамилия И.О.) (подпись) Штамп организации

Об основных правилах пользования аппаратом владелец проинструктирован

_____ 20__ г. _____
(подпись владельца аппарата)

_____ 20__ г. (штамп газового хозяйства)

14. КОНТРОЛЬНЫЕ ТАЛОНЫ:

КОНТРОЛЬНЫЙ ТАЛОН НА МОНТАЖ

1. Дата монтажа «__» _____ 20__ год
2. Кем произведён монтаж _____
3. Штамп монтажной организации _____ «__» _____ 20__ год

КОНТРОЛЬНЫЙ ТАЛОН НА ПРОВЕДЕНИЕ ПУСКОНАЛАДОЧНЫХ РАБОТ

1. Дата «__» _____ 20__ год
2. Адрес _____
3. Наименование обслуживающей организации _____
4. Кем произведены (на месте установки) регулировка и наладка _____
5. Дата пуска газа «__» _____ 20__ год
6. Кем произведен пуск газа и инструктаж _____
7. Подпись лица, заполнившего талон _____
8. Подпись абонента _____ «__» _____ 20__ год
9. Штамп организации _____ «__» _____ 20__ год

КОРЕШОК ТАЛОНА

на гарантийный ремонт аппарата
Изыят « _____ » _____ 20__ г. Представитель организации

ГАРАНТИЙНЫЙ ТАЛОН №1

ООО «ЛЕМАКС»

**г. Таганрог, Ростовская область,
Николаевское Шоссе, 10-в, тел./факс.: (8634) 31-23-45**

ТАЛОН № _____

Заводской номер _____

Модель аппарата _____

Фирма-продавец _____

« _____ » _____ 20__ г.

Штамп магазина

Владелец и его адрес _____

Выполнены работы по устранению неисправностей:

Представитель организации

(ФИО, дата)

Владелец (подпись) _____

Штамп организации _____

(подпись)

« _____ » _____ 20__ г.

КОРЕШОК ТАЛОНА

на гарантийный ремонт аппарата
Изыят « _____ » _____ 20__ г. Представитель организации

ГАРАНТИЙНЫЙ ТАЛОН №2

ООО «ЛЕМАКС»

**г. Таганрог, Ростовская область,
Николаевское Шоссе, 10-в, тел./факс.: (8634) 31-23-45**

ТАЛОН № _____

Заводской номер _____

Модель аппарата _____

Фирма-продавец _____

« _____ » _____ 20__ г.

Штамп магазина

Владелец и его адрес _____

Выполнены работы по устранению неисправностей:

Представитель организации

(ФИО, дата)

Владелец (подпись) _____

Штамп организации _____

(подпись)

« _____ » _____ 20__ г.



15. СЕРВИСНЫЕ ЦЕНТРЫ:

Регион	Населённый пункт	Сервисный центр	Телефонный номер
Алтайский край	Барнаул	Барнаулаугоргаз	(3854) 30-44-04
	Барнаул	Газпром газораспред. Барнаул	(3852) 28 - 20 - 00
	Барнаул	Единая Служба Газа	8-900-700-18-32, 8-800-250-18-32
Астраханская область	Бийск	Барнаултаугоргаз	(3852) 28-40-00
	Новоалтайск	Новоалтайскгоргаз	(38532) 5-63-93, 600-420
	Астрахань	Астраханьоблгаз	(8512) 39-23-25, 39-00-56
	Астрахань	КВ - Сервис	(8512) 29-62-40
	Белгород	ИП Шербаков Е.Д.	8-903-642-00-03
	Белгород	ИП Уколов В.В.	(4722) 20-14-35, 8-919-286-75-05
	Белгород	ИП Гринёв Ю.И.	(4722) 500-558, 8-903-642-05-58
	Белгород	СЦ Инвест	(4722) 23-19-19, 8-910-737-22-10
	Валуйки	Аква Терм	(47236) 3-77-18
	Губкин	ГазОскол	8-980-385-69-00
	Дубовое	ВИД	8-910-320-43-15
	Старый Оскол	ИП Колесник М.В.	(4725) 32-56-54, 8-960-620-93-69
	Старый Оскол	ИП Трубчиннов И.П.	(4725) 430-027, 8-905-678-80-82, 8-903-642-30-71
Старый Оскол	Термо Люкс (ИП Пушкарь А.В.)	(4722) 500-558, 8-920-567-57-47	
Старый Оскол	ТОРГАЛЬЯНС	8-920-585-52-64	
Строитель, Белгород	ИП Анацкая А.Ю.	(4722) 207-242, 8-910-36-36-36-9	
Брянская область	Брянск	Газсервис	(4832) 51-44-74
	Гусь-Хрустальный	ИП Зайчикова Н.А.	(49241) 2-62-53, (49241) 2-62-53, 8-900-475-57-23
Владимирская область	Владимир	Аванпост	(4922) 32-22-10, 8-920-920-29-29
	Карабаново	Тепло Дар	8-919-001-22-33, (49244) 5-10-09
	Ковров	АЯКС	(49232) 3-03-86, 3-27-30
	Муром	Техно Друг-сервис	(49234) 3-35-54
Волгоградская область	Муром	САНТ	(49234) 3-60-83
	Петушки	ТРИГЛАВ	8-905-145-91-91, 8-905-145-86-68
	Волгоград	Ремгаз-В	8-905-334-06-05, 8-917-833-11-40
	Волгоград	Универсалпромсервис	(8442) 624-988, 624-934
	Волгоград	ВолгоградГазСервис	(8442) 56-42-42, 56-42-40, 8-903-370-21-16
	Губкин	ИП Шилов А.В.	8-910-366-00-88, (47241) 7-00-88
	Камышин	Газ-Сервис	(84457) 5-04-38, 8-927-25-81-778
	Камышин	ИП Пonomарёв А.А.	(84463) 2-65-45, 8-929-783-30-03
	Камышин	ИП Трегубова Е.В.	8-927-518-26-84, (84457) 5-05-60
	Котово	КотовоГазСтройСервис	(84455) 4-49-79, 2-11-21, 8-937-73-28-427
	Котово	Гермес Сервис	8-937-548-17-16
	Михайловка	ИП Колотов С.А.	8-902-387-08-02, 8-937-537-97-17
	Михайловка	ИП Мирошниченко Д.С.	8-906-402-14-53
Новоаннинский	ИП Черняев Н.Ю.	8-987-643-34-30, 8-902-099-38-11	
Фролово	Велес	8-905-390-45-15, (84465) 4-12-10	
Вологодская область	Вологда	Газпром газораспред. Вологда	(8172) 76-89-92, 76-89-99
	Великий Устюг	Транзит	(81738) 26-908
	Шексна	ИП Хабурина И.В.	8-921-258-48-81, 8-921-838-80-88
Воронежская область	Бутурлиновка	ИП Горлов Н.И.	(47361) 2-11-51, 8-915-588-43-08
	Воронеж	Компания АКИ	(4732) 774-993
	Воронеж	ИП Комельский А.В.	(4732) 39-83-83, 58-54-20, 8-910-241-32-66
	Воронеж	Лаборатория света	(4732) 54-68-87
	Лиски	ИП Соломников В.И. Термосистемы	(47391) 4-17-55
	Россошь	ИП Попов И.В.	(47396) 47-478
	Иваново	СГ Альфа	(4932) 324-260
Ивановская область	Иваново	ИП Турцев А.К.	8-910-680-24-34, 8-961-244-75-33
	Кинешма	ИП Журавлёв И.Н.	8-910-998-53-87, 8-906-618-06-91
	Фурманов	ИП Гуняева М.В.	8-920-674-49-07, 8-960-694-62-69
Калининградская обл.	Шуя	МИР ТЕПЛА	(49351) 3-71-20, 8-920-678-50-25
	Калининград	Новый элемент	(4012) 507-999
Калужская область	Калуга	Газ Сервис	(4872) 701-195
	Таруса	ИП Царенков А.С.	8-903-815-52-36
Кировская область	Киров	ПКП ГазТеплоСтрой	(8332) 62-92-50, 37-45-67
	Киров	Технология Тепла	(8332)56-30-30, 21-30-31
	Киров	ГазТеплоСервис	(8332) 22-08-56, 22-55-92
Костромская область	Кострома	Газтехсервис	(4942) 42-31-72
	Кострома	Мастергаз	(4942) 321-041
	Кострома	ТД Лаборатория Автоматики	(4942) 54-29-96, 8-930-320-29-96
Краснодарский край	Нерехта	ТеплоГазСервис	8-910-950-94-62
	Армавир	Профит	(86137) 583-90
	Армавир	ИП Шевцов А.	8-918-483-49-33, 8-953-095-24-62
	Белая Глина	Белая Глинаярайгаз	(86154) 7-36-74, 8-928-430-98-58
	Белая Глина	ИП Дрюмов Владимир Пантелевич	8-918-63-66-409
	Горячий Ключ	ИП Кручинин С.В.	(86159) 3-58-98, 8-918-242-99-79
	Горячий Ключ	Горячийключевской горгаз	(86159) 4-67-63, 4-61-81
	Каневская	Бийскгоргаз	(86132) 2-14-83, 2-12-56
	Каневская	Каневскаярайгаз	(86164) 4-21-04
	Каневская	ГАЗТЕПЛОКОМ	(86164) 7-98-75, 8-988-40-44-104
	Каневская	ЭлитСервис	8-918-292-25-79
	Кореновск	ИП Левинская М.А.	(86142) 4-01-75, 8-989-819-74-80, 8-918-624-03-98
	Краснодар	Краснодар Газ-Сервис	(861) 279-39-66
	Краснодар	Отопление-Сервис Краснодар	8-938-42-42-443, 8-960-479-62-79
	Краснодар	Теплотехника	(861) 266-02-02, 8-900-100-22-40
	Краснодар	Сантехгазсервис	8-953-115-08-32, 8-967-671-38-03
	Краснодар	Автомастер-Сервис	(861) 279-08-09, 8-918-355-71-61
Краснодар	Сантехмонтаж Плюс	(861) 228-10-69	
Крыловская	Крыловскаярайгаз	(86161) 3-09-81, 3-09-80, 3-19-98	
Ленинградская	ЭлитСервис	(86164) 65-495	
Лабинск	ИП Гордеева Анна Викторовна	8-918-22-44-777	
Новороссийск	СанТехМонтаж-Б	8-918-350-65-67, (8617) 76-60-59	
Новороссийск	ИП Малов С.С.	8-988-769-99-58	
Новороссийск	ИП Каложный В.Д.	(8617) 21-20-38, 8-988-765-22-60	
Сочи	КРАФ	8-929-456-939, (8622) 2-959-359	
Сочи	ИП Аполлонов А.И.	(8622) 90-14-14, 8-901-491-60-97, 8-963-160-03-04	
Сочи	ИП Пиллогина Ю.П.	8-938-444-50-78	
Темрюк	Темрюкрайгаз	(86148) 4-16-34, 8-918-211-77-54	
Тихорецк	Тихорецкгоргаз	(86196) 5-39-65 (103), 5-39-09 (123), 8-918-63-84-794	
Тихорецк	ИП Ключкин В.В.	(86196)7-34-44, 8-918-157-34-44	
Яблонский пгт	Аква - Юг	8-918-98-238-98	

Регион	Населённый пункт	Сервисный центр	Телефонный номер
Курганская область	Курган	Высотник и Ко	(3522) 558-112, 8-912-835-81-12
	Шадринск	Газовик	(35253) 7-40-56
Курская область	Курск	ИП Торяник И.А.	(4712) 30 92 09, +7 951 334 01 89, +7 906 692 02 46
	Курск	ГАЗКОМФОРТ СЕРВИС	(4712) 309-209, 8-903-870-23-28
	Медвенка	ИП Мальхин Н.С.	8-910-313-29-46, 8-950-872-97-99
	Обоянь	ИП Мальхин Н.С.	8-910-313-29-46, 8-950-872-97-99
	Обоянь	ИП Торяник И.А.	8-951-334-01-89, 8-906-692-02-46
	Обоянь	ИП Головина Т.Ю.	8-961-191-80-20
Ленинградская область	Полянское	ИП Котельничский Д. А.	(4712) 31-28-70, 8-910-731-28-70
	Санкт-Петербург	Котлы в дом	(812) 921-35-52
	Санкт-Петербург	Инженерные Решения	(812) 642-22-51
	Санкт-Петербург	Балт Газ Сервис	(812) 380-40-80
Липецкая область	Санкт-Петербург	ИП Милованов Э.Б.	(812) 981-88-47, 8-911-958-76-73
	Данков	ИП Баловнев А.А.	8-910-351-19-00
	Елец	Теплотрейд	(47467) 4-31-41, 2-71-70
	Липецк	ИП Козак В.С.	(4742) 555-365, 392-949
	Липецк	БИСТ - ТЕРМО	(4742) 22-44-00, 55-24-40
	Усманы	Дельтагазтрейдинг	(47472) 4-05-20, 2-17-32
	Балезишка	Проект-Сервис Групп	(493) 777-60-10
	Воскресенск	СВС-Сервис	(495) 544 82 03
	Ивантеевка	Проект-Сервис Групп	(495) 777-60-10
	Истра	Строй Инженер Монтаж	8-966-130-66-09, (49831) 4-12-44
Московская область	Коломна	Теплос	(496) 613-69-65, 8-915-213-35-95
	Королево	Проект-Сервис	(495) 777-60-10
	Красково	ИП Каюмов Б. А.	8-965-816-30-03, 8-926-822-32-00
	Кубинки	СВС-Сервис	(499) 503-11-67
	Москва	ГОРСЕРВИС	(495) 788-77-39
	Одинцово	Магистраль ГазСервис	(495) 234-78-56, 971-18-50
	Реутов	Проект-Сервис	(495) 777-60-10
	Рошаль	ИП Рязанова О.В.	8 (926) 738-99-95, 8 (985) 898-03-44
	Бор	Теплосервис	8-950-35-84-411, (83159) 7-40-22
	Городец	ТеплогазСнабжение	(83161) 9-12-57, 8-902-30-11-747
Нижегородская обл.	Дзержинск	СИ Радуга	8 (906) 351-66-00, + (8313) 28-06-56, 28-14-20, 8 (930) 801-06-06
	Заволжье	Монтажсервис	(8304) 392-59-48, 8-908-72-39-36
	Ковернино	ТеплогазСнабжение	8-904-79-76-505
	Нижний Новгород	СИТ газСервис	(831) 202-90-33, 202-90-44, 202-90-31
	Нижний Новгород	СИ Радуга	8 (906) 360-10-46, + (831) 293-96-20, 256-68-18, 423-62-69
	Семенов	ТеплогазСнабжение	8-920-111-555-7
	Сокольское	ТеплогазСнабжение	8-951-901-77-05, 8-902-78-62-044
	Чкаловск	ТеплогазСнабжение	(83160) 4-17-48, 8-920-040-03-19
	Старая Русса	Газпром газораспр. В. Новгород	8 (1664) 92-54-4-14-19
	Старая Русса	Газпром газораспр. В. Новгород	(81652) 5-66-16
Новосибирская область	Новосибирск	Импульс-Сервис	(383) 201-56-52, 201-56-46, 291-49-41
	Новосибирск	Ринная Сервис Сибирь	(383) 201-14-58, 201-14-55, 299-72-31
Омская область	Верх-Тулга	Инженерные сети Сервис	(383) 303-07-02
	Омск	Регионгаз	(3812) 901-121
	Омск	ЦГС-Сервис	(3812) 956-149
Оренбургская область	Омск	Омскоблгаз	(3812) 27-66-08, 27-66-02
	Бугуруслан	ИП Пахирев А.Н.	(35352) 3-30-38
	Орск	ИС-Монтаж	(3537) 33-55-50
	Орск	Акватория Тепла	(3537) 32-82-78, 37-20-90
Орловская область	Оренбург	ИП Юров А. С.	(3532) 611-555
	Оренбург и регион	Оренбургоблгаз	(3532) 341-371, 34-12-02
	Болхов	ИП Смирнов А.В.	8-919-200-69-06, 8-906-660-57-09, (48640) 2-08-47
	Миценск	ТеплоСтрой	8-999-601-60-10, 8-920-285-35-35
Пермский край	Орел	Лесоторговая база	8-919-260-01-50
	Орел	Теплосеть	(3532) 51-44-88
	Орел	Теплоцентр-сервис	(4862) 42-40-38, 8-910-208-09-67
	Орел	ИП Ерошкин П.В.	8-920-287-68-30, 8-920-287-68-52
	Пенза	Газовик-Сервис	(84120) 26-29-27, 26-29-28
	Пенза	Термосет	(8412) 71-07-07
Пензенская область	Пенза	ИП Агафонов В. Г.	8-927-376-39-89
	Каменка	ИП Фофанов В.М.	8-906-159-68-46
	Лысья	ИП Запелалов А.Б.	(34249) 2-71-73, 8-902-478-80-22
	Пермь	Технологии Климата	(342) 263-30-30
Псковская область	Пермь	ТГВ-Сервис	8-950-449-45-65, (342) 247-91-88
	Псков	ИП Изотов А.В.	8-921-219-51-93
	Псков	Псковская газовая компания	(8112) 700-710, 700-708, 8-960-222-7-55-7
Республика Марий Эл	Иошкар-Ола	Газэнергосистемы	(8362) 38-05-36
Республика Беларусь	Иошкар-Ола	ТЭПЛО 112	(8362) 512-1212
	Минск	Единый сервис Евротерм	(10375) 17 39 504, 44 55 55
	Минск	ТЧУП Газкомплектсервис	(10375)(17) 209-32-17, 206-08-76
Республика Кабардино-Балкария	Нальчик	ИП Киселёв А.В.	8-928-711-40-72
Республика Киргизия	Прохладный	ИП Ковтуненко Л.Д.	8-928-690-67-87
	Прохладный	ИП Ерохин А.А.	8-909-487-15-28
Республика Северная Осетия-Алания	Бишкек	Сервисный центр	0552-903-903
Республика Северная Осетия-Алания	Беслан	ИП Есенов Р.К.	8-918-927-09-64
	Владикавказ	ЭДРО	(8672) 40-34-27, 8-918-704-46-18
	Владикавказ, Беслан	Единый сервисный центр	(86737) 3-04-33
Республика Адыгея	Майкоп	Газкомплект - Сервис	8-918-296-43-39, (8772) 55-69-00
	Майкоп	Инженерные системы	8-928-668-64-00
	Майкоп	ИП Федорченко В. В.	(8772) 55-24-86, 8-988-479-18-12
	Майкоп	Теплострой	(8772) 56-22-98
	Майкоп	Аква - Юг	8-989-140-23-25
	Майкоп	Холдинг ТеплоДар	(8777) 56-91-11, 8-961-819-91-11
Республика Башкирия	Дюртюли	Газпром газораспределение Уфа	(834787) 2 16 09
	Белебей	Газпром газораспределение Уфа	(834786) 5 43 91
	Белорецк	Газпром газораспределение Уфа	(834792) 5 30 56
	Белорецк	ИП Поспелов И.С.	8-927-927-22-67
	Бирск	Газпром газораспределение Уфа	(834784) 4 53 38
	Бирск	ИП Брюхов А.Ю.	8-903-356-87-72, 8-962-520-28-62
	Бирск	ИП Рязнов А.	8-987-254-14-24, (347) 294-14-24
	Зиянханово	Газпром газораспределение Уфа	(834768) 3 27 50
	Ишимбай	ИП Рахматуллин Р.А.	(34794) 2-32-43, 8-917-465-71-20
	Ишимбай	Газпром газораспределение Уфа	(834794) 2 34 50
Республика Башкирия	Князево	Газпром газораспределение Уфа	(8347) 229 94 70
	Кумертау	Газпром газораспределение Уфа	(834761) 4 11 09
	Мелеуз	Газпром газораспределение Уфа	(834764) 3 29 54

Регион	Населённый пункт	Сервисный центр	Телефонный номер	
Республика Башкирия	Мелеуз	ИП Вертипорохов А.А.	(34764) 3-24-16, 8-927-234-05-58	
	Месягутово	Газпром газораспределение Уфа	(834798) 3 30 31	
	Нефтекамск	Газпром газораспределение Уфа	(834783) 6 81 60	
	Нефтекамск	ИП Галиуллин Р.Р.	8-917-77-228-77, (34783) 2-01-60, 3-66-10	
	Октябрьский	Газпром газораспределение Уфа	(834762) 6 72 08	
	Салават	Газпром газораспределение Уфа	(83476) 35 24 03	
	Сибай	Газпром газораспределение Уфа	(834775) 5 36 70	
	Стерлитамак	Газпром газораспределение Уфа	(83473) 21 49 20	
	Стерлитамак	Единый сервисный центр	8-905-35-60-700, 8-800-600-53-02	
	Туймасы	ИП Хузязтова Г.Ф.	(34782) 2 36 36, 8-937-332-36-36	
	Туймасы	ИП Галиуллин Р.Р.	8-937-344-11-15	
	Туймасы	Газпром газораспределение Уфа	(834782) 2 36 36	
	Уфа	Газкомплект	(8347) 291 28 60	
	Уфа	Газпром газораспределение Уфа	(8347) 223 53 49	
	Уфа	ИП Луговой А.А.	8-927-331-59-07	
	Уфа	ГазСтройИнвест	(347) 246-00-66	
	Учалы	Газпром газораспределение Уфа	(834791) 6 12 35	
Республика Дагестан	Бабаюрт	ИП Дибиров М.	8-928-503-42-66, 8-928-879-03-07	
	Дербент	ИП Кахриманов Р.И.	8-963-426-69-59	
	Кизилюрт	ИП Дибиров М.	8-928-503-42-66, 8-928-879-03-07	
	Кизляр	ИП Алапаев И.М.	8-963-410-66-36	
Республика Казахстан	Махачкала	Теплосервис	(8722) 91-10-74, 8-988-291-10-74	
	Махачкала	ИП Магомедов А.А.	8-988-291-61-41	
	Махачкала	Тепло Техник	8-988-291-41-56, 8-988-695-07-57	
Республика Калмыкия	Хасавюрт	ИП Дибиров М.	8-928-503-42-66, 8-928-879-03-07	
	Алматы	Тепло РОСС Сервис	(727) 311-57-00	
Республика Мордовия	Элиста	ИП Шамбаева Н.	(84722) 6-19-52	
	Элиста	ИП Киселев Э.В. В.	8-961-543-26-74, 8-917-682-85-06, 8-937-194-25-52	
	Ардатов	Газпром газораспред. Саранск	(834-31) 3-10-22	
	Зубова Поляна	Газпром газораспред. Саранск	(834-58) 2-16-84	
	Ковылкино	Газпром газораспред. Саранск	(834-53) 2-23-39	
	Краснослободск	ИП Нотин А.И.	8-987-990-65-00, 8-909-325-96-26	
	Краснослободск	Газпром газораспред. Саранск	(834-43) 3-00-80	
	Ельники	ИП Алет В.И.	8-917-994-49-22, 8-964-842-47-17	
	Рязевка	Газпром газораспред. Саранск	(834-51) 6-66-24	
	Саранск	ГазСервис	(8342) 31-13-59-27-01-27	
Республика Татарстан	Саранск	ЛИВИГО	(8342) 30-59-04, 8-917-694-72-66	
	Саранск	ИП Телин К. В.	(8342) 47-21-26, 48-24-42	
	Саранск	ИП Ситников А.М.	8-960-335-16-14	
	Саранск	Теплоцентр	(8342) 233-34-00	
	Саранск	Единая Служба Монтажа	(8342) 1-09-46	
	Темников	Газпром газораспред. Саранск	(834-45) 2-10-26	
	Чамзинка	Газпром газораспред. Саранск	(834-37) 2-14-65	
	Альметьевск	Тепло Сервис Центр	(8553) 35-39-69, 8-951-062-96-16	
	Балтаси	АскВарМ	8-937-525-79-64	
	Казань	ИП Громова Н.И.	(843) 527 80 20, 8 927 249 13 93, 8 987 237 33 47	
	Казань	РОСТА	(843) 554-26-58, 293-03-40	
	Казань	Татгазэксплэконт-Сервис	(843) 77-99-55, 77-90-00	
Республика Узбекистан	Казань	ТЕПЛОЦЕНТР	(843) 250-40-60, 266-55-06	
	Набережные Челны	ТЕПЛОФ	(8552) 36-46-36	
	Набережные Челны	ИП Тимеров Д. Д.	(8552) 760-777, 8-960-07-22-777	
	Нижнекамск	ТГВ	(8555) 30-18-01, 8-917-917-18-01, 8-917-919-18-01	
	Чистополь	Климат контроль	(84342) 5-06-06, +7-905-376-02-66	
	Ташкент	Сервисный центр	9999-770-89-340	
	п. Кусеи	ОСП	(843) 2 40 83, 7 835 236 04 04, +7 903 345 27 49	
	Республика Чувашия	п.п. Кадикясы	ИП Петров Ю.Ю.	8-987-662-64-94
		Чебоксары	Единая Служба Монтажа	(8352)36-68-20
		Чебоксары	ГК Термотехника	(8352) 57-32-44, 57-34-44, 8-902-663-26-41
Якутск (Саха)		Саха ТеплоСервис Групп	(9142) 755-165	
Ростовская область	Якутск	Сахатранснефтегаз	(4112) 46-00-08, 46-00-07	
	Азов	ИП Уманец В.В.	8-918-568-78-09	
	Азов	ИП Красовский А.А.	8-905-456-21-68	
	Ростов-на-Дону	Юг-Терминал	(863) 200-89-86, 8-903-406-59-59	
	Ростов-на-Дону, Батайск	ИП Яковлев А.В.	8-928-296-41-79, 8-952-568-26-62	
	Белая Калитва	ИП Габриелян Р.Р.	(86383) 33-8-99, 2-77-97	
	Волгодонск	ИП Шестаков В.В.	8-928-905-53-93	
	Волгодонск	ИП Решетов В.В.	(8639) 26-12-11, 8-906-183-98-93	
	Зерноград	Нобигаэ	(86359) 42-5-04	
	Каменск - Шахтинский	ИП Бордзань А.П.	(86365) 7-11-52, 8-928-147-11-52	
	Миллерово	ИП Черенков С.И.	8-906-422-67-20	
	Сальск	Универсал	(8637) 5-21-85, 8-928-185-35-09	
	Семикаракорск	Семикаракорскоргаз	(86356) 4-21-42, 4-25-69	
	Таганрог	ИП Животовский М.К.	8-951-839-58-60	
	Орловский	Комфорт	(86342) 51-4-70	
	Покровское	ИП Баранцов А.П.	(863) 472-08-46	
	Шахты	ИП Лисичкин С.В.	8-918-542-49-39, 8-952-588-02-16	
Шахты	ИП Сухова О.А.	8-928-147-94-84, 8-928-148-66-88, 8-938-100-55-33		
Рязанская область	Рязань	ИП Тугушев И. Ю.	8-908-902-07-66, 8-903-837-92-29	
	Рязань	СЦ Техно Профи	(4922) 22-22-60, 8-906-544-04-44	
	Рязань	ИП Прыженков П.Ю.	8-910-900-22-12	
	Рязань	ИП Подольский Д.А.	(4912) 99-33-57	
	Рязань	ИЦ Сантехплюс	(4912) 996-296	
	Рыбное	ИП Тугушев И. Ю.	8-903-835-05-84	
	Тула	ИП Лядцев Д.В.	8-905-186-90-71	
	Богатов	ГК Самойленко	(846-66) 2-28-77	
Самарская область	Большая Глушица	ГК Самойленко	(846-73) 2-14-46	
	Большая Черниговка	ГК Самойленко	(846-72) 2-21-82	
	Жигулёвск	Газтеплорприбор	(84862) 7-01-01	
	Жигулёвск	Газпром газораспред. Самара	(84862) 700-44, 700-88	
	Клявлино	ГК Самойленко	(846-53) 2-18-48	
	Отрадный	ГК Самойленко	(846-61) 2-15-03	
	Покшкетново	ГК Самойленко	(846-56) 2-29-39	
	Повольное	ГК Самойленко	(846-47) 9-15-44	
	Самара	ГК Самойленко	(846) 300-45-45	
	Самара	Средневожская газовая компания	(846) 310-20-67, 8-800-500-24-30	
Самара	группа компаний Supergas	(846) 266 3-777, 202-12-00		
Самара	СМП-М	(846) 247-67-08		
Сергеевск	ГК Самойленко	(846-55) 2-60-04		

Регион	Населённый пункт	Сервисный центр	Телефонный номер		
Самарская область	Сызрань	ГК Самоилоенко	(8464) 96-88-63		
	Сызрань	ИП Ставничий В.Н.	(8464) 33-07-18		
	Тольятти	ГК Самоилоенко	(8482) 65-00-78		
	Чапаевск	ИП Шевцова И.М.	8-927-205-45-63, 8-917-107-85-60		
	Челно-Вершинны	ИП Семенов Н.А.	8-927-017-36-55, 8-960-824-80-27		
Саратовская область	Шентала	ГК Самоилоенко	(846-52) 2-11-95		
	Балаково	СТРОИМАШСЕРВИС-С	(8453) 68-64-94, 8-927-164-95-69		
	Саратов	Газовик	(8452) 740-760		
	Саратов, Энгельс	Эксплуат. рем.-монтаж. управление	(8453) 75-04-07		
	Саратов	Акватерм-Монтаж	(8452) 209-504, 251-911, 8-937-225-19-11		
	Саратов	Тепло-Газ	(8452) 431-4495		
	Саратов	СЦ Граврус +	(8452) 58-25-30, 8-902-044-95-96		
Свердловская область	Энгельс	Стройтехмонтаж	(8453) 65-82-82, 52-82-60		
	Артемовский	ГазСпецСтройСервис	(34363) 2-55-03, 2-56-94, 8-922-178-37-78, 8-922-204-52-53		
	Асбест	ФОМЭК ПЛЮС	(34365) 2-66-13, 8-950-632-44-41		
	Березовский	Газтепломонтаж	8-922-212-65-23, 8-922-100-71-59		
	Ирбит	Котельный центр	8-362-600-90-60		
	Верхняя Пышма	ЭКСО ИНЖИНИРИНГ	(34368) 7-90-30, 8-982-640-58-07		
	Красноурфимск	ИП Иглин А.Н.	(34394) 2-47-49		
	Каменск Уральск	ИП Шайдуров С.А.	8-950-547-10-15, (3439) 37-02-03		
	Екатеринбург	Альфатэн	(343) 328-33-28, 361-11-77, 361-88-58		
	Нижний Тагил	СтройгазНТ	(3435) 37-91-37, 43-58-57		
Смоленская область	Первоуральск	КМ-ПРОФ	8-909-702-58-22		
	Ревда	КПД	(3438) 291-291		
	Сысерть	ИП Максимова Н.В.	(3437) 13-04-34, 8-922-129-66-52		
	Сысерть	ИП Бабушкин В.В.	(34374) 6-15-20, 8-922-60-48-102, 8-800-7000-442		
	Гагарин	ИП Руденок Галина Ивановна	8-905-695-52-00		
	Смоленск	ИП Друзев Алексей Владимирович	(4812) 56-82-65, 56-82-64, 8-951-706-83-06		
	Смоленск	СЦ Дункан	(4812) 35-09-09		
	Арзгир	СтавкаАвс Терм	(8652) 7-233-98, 8-962-409-22-82		
	Будённовск	ИП Карабеник В.Ю.	(8652) 420-48-08		
	Динск	ИП Евремина Л.И.	(86546) 3-12-20		
Ставропольский край	Ессентукская	ИП Шахбазов В.О.	(87961) 5-27-27, 8-928-374-47-47, 8-928-337-41-29		
	Зеленокумск	Зеленокумскрайгаз	(86552) 6-70-26, 6-76-75		
	Кочубеевская	Кочубеевскрайгаз	(86550) 3-82-51, 2-00-82		
	Красногвардейское	Стальтелстрой	8-928-936-38-89		
	Красногвардейское	ИП Любимова В.П.	8-928-324-41-98		
	Минеральные Воды	ИП Басистый П.В.	8-928-289-54-83, 8-928-262-48-27		
	Минеральные Воды	ИП Савченко В.Б.	8-928-267-91-69		
	Минеральные Воды	ИП Свидин Н.А.	8-928-936-60-36		
	Невинномыск	Центр отопления и водоснабжения	(86554) 7-10-89, 8-928-820-31-37		
	Новопавловск	Новопавловскрайгаз	(87938) 432-66		
Тамбовская область	Ставрополь	Теплоклимат	(8652) 43-18-33, 8-918-777-27-72		
	Ставрополь	Тепло-Опт	(8652) 24-66-09		
	Моршанск	ИП Шамочкин Ю.Е.	(47533) 4-12-78, 8-910-654-17-35		
	Котовск	БП-ЭНЕРГОСЕРВИС	8-963-707-14-80, 8-915-87-39-79-4		
	Тамбов	Теплоника - Сервис	(4752) 71-54-74, 8-915-880-49-07		
	Тверская область	Тверь	ИП Крахмальный О.А.	(4822) 77-35-96, 77-35-85, 77-35-88	
		Алексин	ИП Иванцов З.П.	8-980-720-51-71	
		Тульская область	Новомосковский	Прометей	(48762) 2-74-96, 8-953-427-02-14, 8-910-949-30-88
			Тула	Телпосервис	(4872) 7-00-112, 7-00-113, 8-910-942-74-82
			Тула	Центргазсервис	(4872) 70-28-40
Березово			Березовогаз	(34674) 2-16-99, 2-15-84, 2-21-82	
Томень			Томеньгазсервис	(3452) 58-04-04, 73-53-65	
Томень			ИП Сабанцева Л.А. Котельщики	(3452) 56-84-86, 8-909-736-95-86	
Ишим			ОСК-Газовик	(34551) 6-82-40, 2-60-51	
Ишим			ИП Мамонтова А.А.	8-902-815-19-90, (3455) 12-62-42	
Ишим	ТЕПЛОТЕХНИК		(34551) 555-82, 8-912-393-20-20		
Ишим	ИП Рыбенкин Н.Н.		8-922-188-21-12		
Тюменская область	Тобольск	Тобольсксервискомплект	8-922-475-18-42		
	Нефтеюганск	Нефтеюганскгаз	(3463) 27-69-04, 27-73-04, 27-57-14		
	Заводоуковск	ИП Богданов А.В.	(34542) 6-79-11, 8-904-888-63-29, 8-952-677-91-26		
	Заводоуковск	ИП Усачев Н.Г.	8-950-493-83-15		
	Воткинск	ИП Яичкина Н.А.	(34145) 3-14-76, 8-912-469-09-54		
	Глазов	ИП Анисимов А.В.	8-919-907-80-77		
	Завьялово	ИП Овчинников Д.В.	(3412) 62-00-85, 906-220, 8-909-715-04-50		
	Ижевск	ИП Туранов А.С.	(3412) 568-558, 8-919-916-85-58, 8-912-007-30-00		
	Ижевск	Строй Инвест	(3412) 90-72-75, 8-909-060-72-75		
	Ижевск	Центргазсервис	(3412) 569-781, 555-516		
Удмуртская республика	Сарапул	ИП Самарина Н.А.	8-904-248-90-83, 8-912-854-14-57		
	Дмитровград	Единая Служба Монтажа	8-909-358-55-11		
	Дмитровград	Инженерно-сервисный центр	8-927-633-73-37		
	Ульяновск	Котельщик	8-927-270-74-36, 8-927-834-51-50, (8422) 36-03-04		
	Ульяновск	Инженерно-сервисный центр	8-927-270-62-66		
	Ульяновск	Единая Служба Монтажа	(8422) 76-52-91		
	Ульяновск	Современный Сервис	(8422) 73-29-19, 73-44-22		
	Челябинск	ГазСтройИнвес	(351) 225-09-37, 8-908-703-65-86		
	Челябинск	РСТ - Теплогазотрап	(351) 775-343, 777-53-87, 8-952-511-50-78, 8-808-043-13-95		
	Копейск	Газпром газотранс. Челябинск	(35139) 7-29-00		
Челябинская область	Капитогогорск	ИП Аделина Г.Ю.	8-908-721-28, (3519) 20-30-90, 58-59-00		
	Миасс	АстанаГаз	8-908-579-33-18		
	Южноуральск	АНГАРА	8-951-432-33-33, 8-963-079-66-66, (35134) 4-37-00		
	Аргун	ИП Магомалова М.И.	8-928-890-86-42		
	Грозный	Газстроймонтаж	8-928-641-54-07, 8-928-787-61-15		
	Грозный	Отопление 21 Века	8-928-788-79-35		
	Грозный	ИП Тарамова А.Ш.	8-364-073-88-95		
	Грозный	ИП Дибиров Муса	8-928-503-42-66, 8-928-879-03-04		
	Курчалой	ИП Дибиров Муса	8-928-503-42-66, 8-928-879-03-05		
	Ножай-Юрт	ИП Дибиров Муса	8-928-503-42-66, 8-928-879-03-06		
Чеченская республика	с. Беркат-Юрт	ИП Азиев Д. М.	8-(962) 655-21-27, 8-(938) 889-96-60		
	ст. Наурская	ИП Дибиров Муса	8-928-503-42-66, 8-928-879-03-07		
	ст. Шелковская	ИП Дибиров Муса	8-928-503-42-66, 8-928-879-03-08		
	Уплич	Отопительная водная техника	8-920-131-01-36		
	Ярославль	Полимастер-С	(4852) 92-13-95		
	Ярославская область	Ярославль	Полимастер-С	(4852) 92-13-95	

ПРЕИМУЩЕСТВА

- **автоматический электророзжиг**
- **автоматическое отключение при отсутствии тяги**
- **отключение газа при затухании пламени горелки**
- **блокировка подачи газа при отсутствии протока воды**
- **защита от избыточного давления воды**
- **экономичный режим**
- **обеспечение работы при низком давлении воды**