

## LEISTER Minor

### Высоконапорный нагнетатель



Перед вводом в эксплуатацию следует внимательно ознакомиться с руководством по эксплуатации и сохранить его для дальнейшего использования.

#### ИСПОЛЬЗОВАНИЕ

- Нагнетатель LEISTER «Minor» предназначен для монтажа в машины, установки или устройства. Благодаря незначительному весу нагнетатель также можно использовать в качестве переносного устройства подачи воздуха.
- Подача воздуха для подогревателей воздуха компании LEISTER и термофенов для подвода свежего воздуха и для охлаждения
- Подходит для нагнетания воздуха, невоспламеняющихся, неагрессивных и невзрывоопасных газов





## ПРЕДУПРЕЖДЕНИЕ



**Опасность для жизни** при открывании устройства, так как находящиеся под напряжением компоненты и подключения ничем не закрыты. Перед тем как открыть устройство, вынуть сетевой штекер из розетки.



## ОСТОРОЖНО



**Номинальное напряжение**, указанное на устройстве, должно совпадать с сетевым напряжением.



При эксплуатации устройства на строительных площадках для защиты персонала настоятельно рекомендуется использовать **устройство защитного отключения**.



Защищать устройство **от влаги и сырости**.

## ЗНАК СООТВЕТСТВИЯ НОРМАМ



и другие

## ТЕХНИЧЕСКИЕ ХАРАКТЕРИСТИКИ

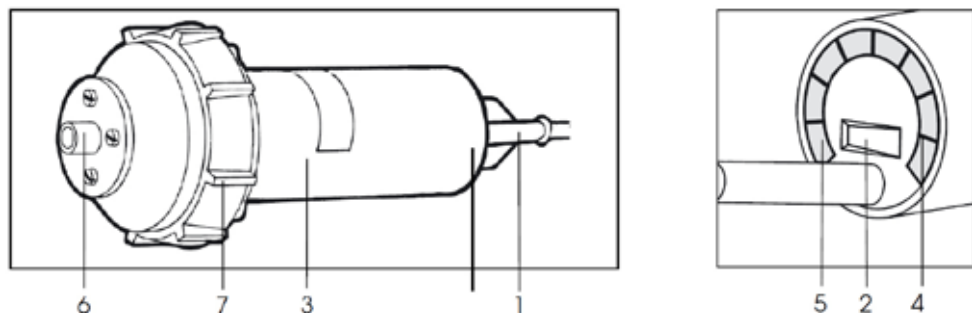
Конструкция	
Напряжение	В~
Мощность	Вт
Частота	Гц
Расход воздуха	л/мин
Стат. давление	Па
Уровень шума	дБ(А)
Выходное отверстие (наружный Ø)	мм
Температура окружающей среды	°С
Вес	кг
Размеры	мм

**Электрическая безопасность:**  с двойной изоляцией

Центробежный компрессор
42, 120, 230
90
50/60
макс. 400 (ручная воздушная заслонка)
4000
67
14,5
<60
1,2 с кабелем 3 м
250 x 95

**Подводимое  
напряжение  
без возможности  
переключения**

## Описание устройства



1. Сетевой кабель
2. Сетевой выключатель
3. Рукоятка
4. Воздушная заслонка
5. Воздушный фильтр
6. Отверстие выхода воздуха/шланг, разъем Ø 14,5 мм
7. Резиновая ножка

## Эксплуатация

- Монтировать **воздушный шланг на отверстие выхода воздуха (6)** с помощью зажимного или винтового прижима. Чтобы не допустить потери воздуха, использовать по возможности короткие шланги.
- Подключить устройство к электросети.
- Включить **сетевой выключатель (2)**.
- При необходимости снизить расход воздуха с помощью **воздушной заслонки (4)**.
- Нагнетатель разрешено эксплуатировать только при температуре всасываемого воздуха < 60 °С.

## ТЕХНИЧЕСКОЕ ОБСЛУЖИВАНИЕ

- При загрязнении очистить **воздушный фильтр** (5) устройства кисточкой.

## СЕРВИСНОЕ ОБСЛУЖИВАНИЕ И РЕМОНТ

- Через приibl. 1000 часов эксплуатации поручить уполномоченному сервисному центру проверить уровень нагара на двигателе.
- Поручать проведение ремонтных работ только **уполномоченным сервисным центрам компании LEISTER**. Эти центры **24 часа в сутки** гарантируют квалифицированное и надежное выполнение **работ по ремонту и техобслуживанию** с использованием оригинальных запасных частей согласно электрическим схемам и спецификациям запасных частей.

## ГАРАНТИЯ И ЮРИДИЧЕСКАЯ ОТВЕТСТВЕННОСТЬ

- Гарантия и юридическая ответственность реализуются в соответствии с гарантийным талоном и действующими общими условиями сделок и поставок.
- Компания LEISTER отклоняет требования гарантийных услуг для всех устройств, которые находятся не в оригинальном состоянии. Устройства LEISTER ни в коем случае не разрешается переоборудовать или изменять.

**Оставляем за собой право на технические изменения**

**Уполномоченный сервисный центр в вашем регионе:**