

**LEISTER**®

PL CS RUS

# HEMTEK ST



Leister Technologies AG  
Galileo-Strasse 10  
CH-6056 Kaegiswil/Switzerland

Tel. +41 41 662 74 74  
Fax +41 41 662 74 16

[www.leister.com](http://www.leister.com)  
[sales@leister.com](mailto:sales@leister.com)

<b>PL</b> Polski	Instrukcja obsługi	3
<b>CS</b> Český	Návod k obsluze	17
<b>RUS</b> Русский	Руководство по эксплуатации	31

<b>PL</b> Polski	Instrukcja obsługi	
------------------	--------------------	--

## Spis treści

<b>1. Ważne wskazówki dotyczące bezpieczeństwa</b>	<b>3</b>
1.1 Użytkowanie zgodne z przeznaczeniem	4
1.2 Użytkowanie niezgodne z przeznaczeniem	4
<b>2. Dane techniczne</b>	<b>4</b>
<b>3. Transport</b>	<b>4</b>
<b>4. Urządzenie HEMTEK ST</b>	<b>5</b>
4.1 Tabliczka znamionowa i identyfikacja	5
4.2 Zakres dostawy (wersja standardowa)	5
4.3 Przegląd części urządzenia	6
<b>5. Ustawienia urządzenia HEMTEK ST</b>	<b>7</b>
5.1 Ustawianie i montaż zamocowania stołowego	7
5.2 Ustawianie prowadnicy	8
5.3 Silikonowa zatyczka termoizolacyjna	9
5.4 Ustawianie docisku	9
5.5 Dysza zgrzewająca	9
<b>6. Pierwsze uruchomienie urządzenia HEMTEK ST</b>	<b>11</b>
6.1 Środowisko robocze i bezpieczeństwo	11
6.2 Gotowość do pracy	11
6.3 Ustawianie położenia	11
6.4 Uruchamianie urządzenia	12
6.5 Przebieg zgrzewania	12
6.6 Kończenie zgrzewania	12
6.7 Wyłączanie urządzenia / konserwacja	12
<b>7. Quick Reference Guide HEMTEK ST</b>	<b>13</b>
<b>8. Komunikaty ostrzegawcze (HEMTEK ST)</b>	<b>13</b>
<b>9. Często zadawane pytania, przyczyny i środki zaradcze (HEMTEK ST)</b>	<b>14</b>
<b>10. Akcesoria</b>	<b>14</b>
<b>11. Prace serwisowe i naprawy</b>	<b>14</b>
<b>12. Szkolenie</b>	<b>14</b>
<b>13. Gwarancja</b>	<b>14</b>
<b>14. Deklaracja zgodności</b>	<b>15</b>
<b>15. Utylizacja</b>	<b>15</b>

## Gratulujemy zakupu urządzenia HEMTEK ST!

Zdecydowaliście się Państwo na zakup wysokiej klasy urządzenia do zgrzewania gorącym powietrzem. Zostało ono zaprojektowane i wyprodukowane zgodnie ze stanem wiedzy technicznej stosowanej obecnie w przemyśle obróbki tworzyw sztucznych. Podczas produkcji urządzenia wykorzystywane są wysokiej jakości materiały.



Przed pierwszym uruchomieniem należy koniecznie przeczytać instrukcję obsługi. Niniejszą instrukcję należy zawsze przechowywać w pobliżu urządzenia. Urządzenie przekazywać innym osobom tylko razem z instrukcją obsługi.

## Leister HEMTEK ST Zgrzewarka

### 1. Ważne wskazówki dotyczące bezpieczeństwa

Oprócz wskazówek dotyczących bezpieczeństwa znajdujących się w poszczególnych rozdziałach niniejszej instrukcji obsługi należy zawsze dokładnie przestrzegać poniższych postanowień.



#### Ostrzeżenie



**Zagrożenie życia!** Przed otwarciem urządzenia wyjąć wtyczkę z gniazdka, ponieważ odsłonięte zostają komponenty i przyłącza przewodzące prąd elektryczny!



**Niebezpieczeństwo pożaru i wybuchu** występuje w przypadku niewłaściwego użycia zgrzewarki (np. przegrzanie materiału), zwłaszcza w pobliżu palnych materiałów i gazów wybuchowych!



#### Niebezpieczeństwo oparzenia!

Nie dotykać rozgrzanej rury elementu grzejnego, dyszy ani komponentów w bezpośrednim pobliżu dyszy. Należy zawsze najpierw schłodzić urządzenie! Nie kierować strumienia gorącego powietrza na ludzi ani na zwierzęta!



Podłączyć urządzenie do **gniazdka z przewodem ochronnym!** Każde przerwanie przewodu ochronnego wewnątrz lub na zewnątrz urządzenia jest niebezpieczne! Używać wyłącznie przedłużacza z przewodem ochronnym!



#### Niebezpieczeństwo zakleszczenia!

Podczas wsuwania i wysuwania dmuchawy gorącego powietrza istnieje niebezpieczeństwo zakleszczenia w mechanizmie przechylnym.



#### Niebezpieczeństwo wciągnięcia!

W czasie pracy istnieje niebezpieczeństwo wciągnięcia przez rolkę napędową.



#### Ostrożnie



**Napięcie znamionowe** podane na urządzeniu musi odpowiadać **napięciu źródła zasilania** na miejscu. W przypadku awarii zasilania należy wyłączyć wyłącznik główny i napęd (podnieść rolkę dociskową).



Urządzenie **należy stale obserwować w trakcie pracy!** Oddawane ciepło może dostać się do palnych materiałów, które znajdują się poza zasięgiem wzroku. Urządzenie może być używane tylko przez **wyszkolonych specjalistów** lub pod ich nadzorem. Całkowicie zabrania się korzystania z urządzenia przez dzieci.



## Ostrożnie



Urządzenie **należy chronić przed wilgocią i zamoczeniem.**



Do transportu zgrzewarki potrzebne są **dwie osoby.**



Podczas wykonywania prac przy otwartym urządzeniu **nie nosić takich części garderoby jak szale, chusty lub krawaty. Długie włosy należy związać lub zakryć.**

### 1.1 Użytkowanie zgodne z przeznaczeniem

Urządzenie HEMTEK ST jest przeznaczone do profesjonalnego zgrzewania plandek w budynkach.

Należy stosować wyłącznie oryginalne części zamienne i wyposażenie dodatkowe firmy Leister, w przeciwnym wypadku wykluczone jest dochodzenie roszczeń z tytułu gwarancji i rękojmi.

Metody zgrzewania i typy materiałów:

- Zgrzewanie materiałów termoplastycznych – brzegów, tuneli kedru
- Szerokości zgrzewu 20, 30 i 40 mm

### 1.2 Użytkowanie niezgodne z przeznaczeniem

Każde inne lub wykraczające poza podane tutaj ramy użycie uważa się za niezgodne z przeznaczeniem.

## 2. Dane techniczne

		HEMTEK ST 120 V	HEMTEK ST 230 V	
Szerokość dyszy	mm	20/30/40	30/40	20
Napięcie znamionowe	V~	120	220 – 240	220 – 240
Moc znamionowa	W	1 800	3 450	2 350
Częstotliwość	Hz		50 / 60	
Temperatura, bezstopniowo	°C		100 – 650	
Ilość powietrza, bezstopniowo			1 – 10	
Napęd, bezstopniowo	m/min.		0,8 – 12	
Poziom emisji hałasu	L <sub>pA</sub> (dB)		70 (K = 3 dB)	
Wymiary (dł. × szer. × wys.)	mm		433 × 350 × 600	
Masa	kg		27 (z zamocowaniem stołowym)	
Znak zgodności		CE	CE	CE
Stopień ochrony I		⊕	⊕	⊕

Prawo do zmian technicznych zastrzeżone.

## 3. Transport



Przestrzegać krajowych przepisów dotyczących przenoszenia lub podnoszenia ładunków!

Masa urządzenia HEMTEK ST bez zamocowania stołowego wynosi 20 kg.

Do transportu przy użyciu zamocowania stołowego potrzebne są **dwie osoby.**



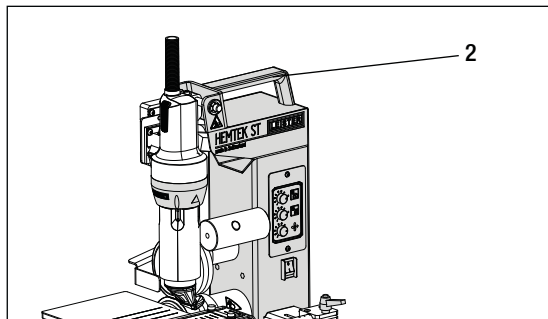
Przed rozpoczęciem transportu należy koniecznie odpowiednio schłodzić **dmuchawę gorącego powietrza (1)**.



**Uchwyty do przenoszenia (2)** na urządzeniu **nie używać nigdy do transportu urządzenia za pomocą dźwigu!**



Nigdy nie podnosić zgrzewarki za **dmuchawę gorącego powietrza (1)**!



Do podnoszenia zgrzewarki używać **uchwyty do podnoszenia (2)**.

## 4. Urządzenie HEMTEK ST

### 4.1 Tabliczka znamionowa i identyfikacja

Oznaczenia typu i serii są umieszczone na **tabliczce znamionowej (8)** urządzenia.

Informacje te należy wpisać do instrukcji obsługi i podawać je zawsze w razie zapytań kierowanych do naszych przedstawicieli lub autoryzowanego serwisu Leister.

Typ: .....

Nr seryjny: .....

Przykład:

<b>LEISTER</b> Leister Technologies AG Made in Switzerland		
Hot Air Welder <b>HEMTEK ST</b>		
120V~	50/60Hz	
15A	1800W	
Serial	1010012345	
Article	157.869	

<b>LEISTER</b> Leister Technologies AG Made in Switzerland		
Hot Air Welder <b>HEMTEK ST</b>		
220-240V~	50/60Hz	
15A	3450W	
Serial	1010012345	
Article	157.860	

<b>LEISTER</b> Leister Technologies AG Made in Switzerland		
Hot Air Welder <b>HEMTEK ST</b>		
220-240V~	50/60Hz	
10A	2350W	
Serial	1010012345	
Article	157.862	

### 4.2 Zakres dostawy (wersja standardowa)

1 × urządzenie HEMTEK ST

- Konsola do zamocowania stołowego
- Prowadnica HEM
- Zgarniacz
- Zatyczka silikonowa

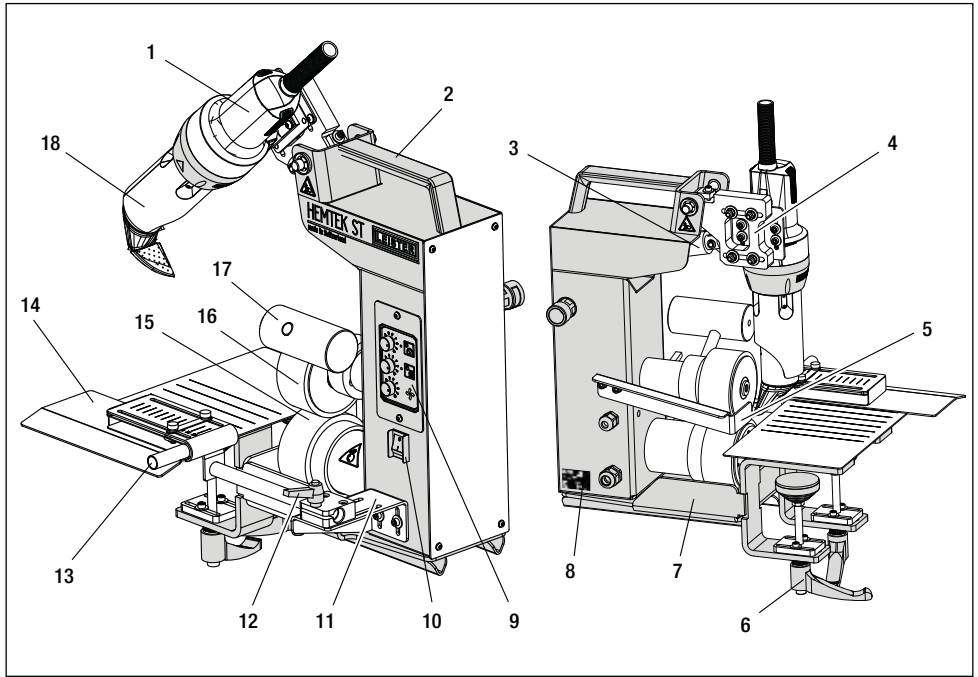
1 × oryginalna instrukcja obsługi

1 × tłumaczenie oryginalnej instrukcji obsługi

1 × katalog główny

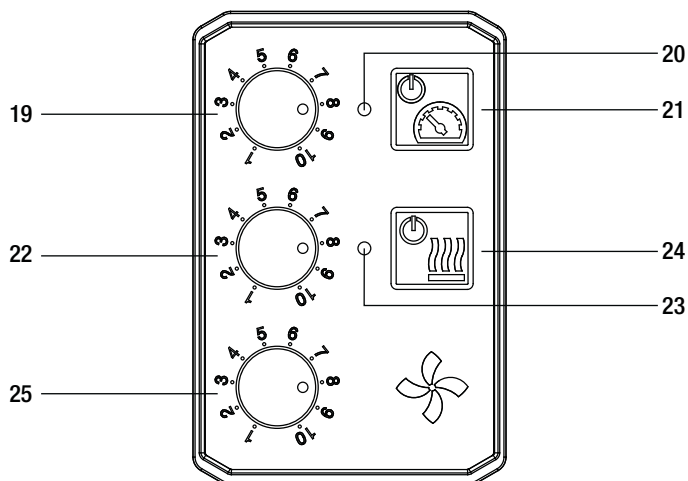
1 × prospekt rozkładany

### 4.3 Przegląd części urządzenia



1. Dmuchawa gorącego powietrza
2. Uchwyt do przenoszenia
3. Siłownik elektryczny
4. Zespół do mocowania dmuchawy gorącego powietrza
5. Zgarniacz
6. Dźwignia zaciskowa do nóżek zamocowania stołowego
7. Zamocowanie stołowe
8. Tabliczka znamionowa z oznaczeniem typu i oznaczeniem serii
9. Panel sterowania
10. Wyłącznik główny
11. Konsola mocująca przewodnicy
12. Dźwignia zaciskowa i zespół mocujący do przewodnicy
13. Zatyczka silikonowa (zdjąć w przypadku zgrzewania kedru)
14. Brzegi, tunele i przewodnica kedru
15. Koło napędowe
16. Koło dociskowe
17. Obciążnik regulowany
18. Dysza
19. Potencjometr prędkości
20. Dioda stanu napędu
21. Start / Stop zgrzewanie (tak jak pedał nożny)
22. Potencjometr temperatury
23. Dioda stanu ogrzewania / schładzanie
24. Ogrzewanie wł./wył.
25. Ilość powietrza

Rys. 1 Panel sterowania (9) ST



## 5. Ustawienia urządzenia HEMTEK ST

### 5.1 Ustawianie i montaż zamocowania stołowego

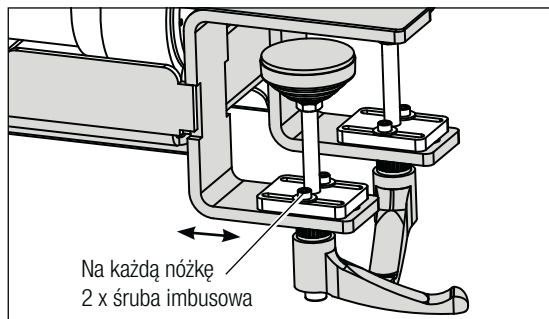


Urządzenie użytkować tylko na stabilnych ławkach lub stołach warsztatowych, które mogą przyjmować obciążenie nie przewracając się.



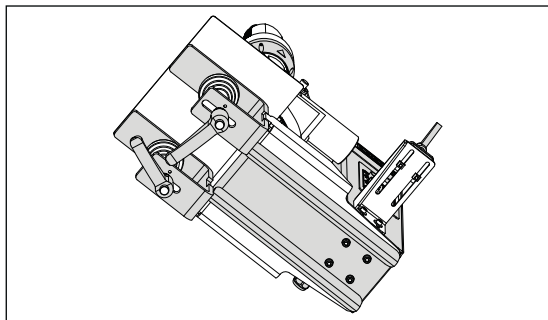
Do transportu automatu potrzebne są **dwie osoby**.

### Ustawianie zamocowania stołowego

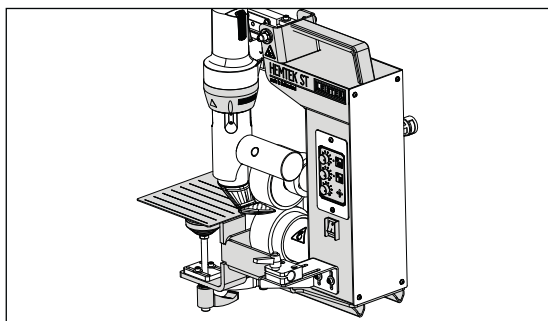


Nóżki zaciskowe można dopasować do różnych stołów za pomocą obu śrub imbusowych.

## Montaż HEMTEK ST na zamocowaniu stołowym



- Zamontować zamocowanie stołowe na stole za pomocą dołączonych do zestawu śrub imbusowych. (sprawdzić stabilność!)
- Ustawić położenie HEMTEK ST na zamocowaniu stołowym. Uważać na to, aby maszyna była zamontowana równolegle do zamocowania stołowego.
- Przykręcić urządzenie HEMTEK ST za pomocą 4 śrub imbusowych.
- Sprawdzić osadzenie i stabilność automatu!

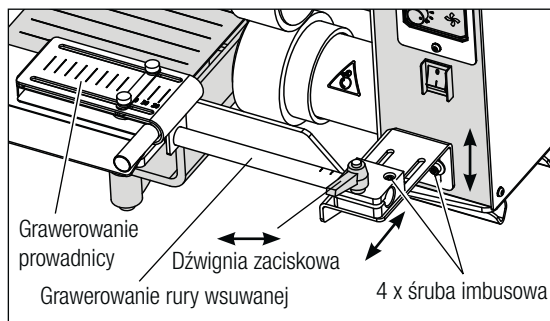


## 5.2 Ustawianie prowadnicy



### Niebezpieczeństwo oparzenia!

Prowadnica może osiągnąć wysoką temperaturę po długim zgrzewaniu. Należy zawsze najpierw schłodzić urządzenie!



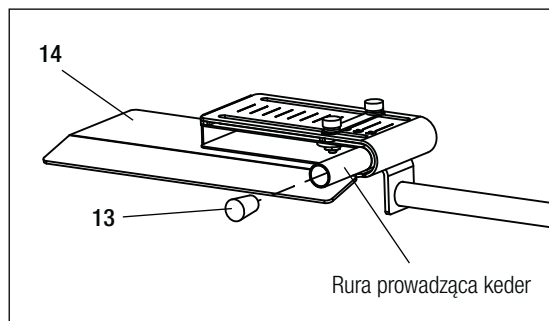
W celu zamontowania po raz pierwszy, złożyć dźwignię zaciskową w kierunku przeciwnym do ruchu wskazówek zegara i ostrożnie wprowadzić rurę wsuwaną. Po osiągnięciu żądanej pozycji dociągnąć dźwignię zaciskową zgodnie z kierunkiem wskazówek zegara.

Prowadnica posiada różne grawerowania ułatwiające ustawianie. Zalecane ustawienie podstawowe zależy od wielkości dyszy. Ustawienie może się różnić zależnie od materiału!

- Oznaczenie prowadnicy 20, 30, 40 przeznaczone jest dla brzegów zgrzewanych na całej powierzchni. (na rys. ustawiona na 40 mm)
- Grawerowanie na rurze wsuwanej przebiega z lewej na prawą stronę w przypadku ustawienia podstawowego dyszy 40, 30, 20 mm (tylko brzeg zgrzewany na całej powierzchni).

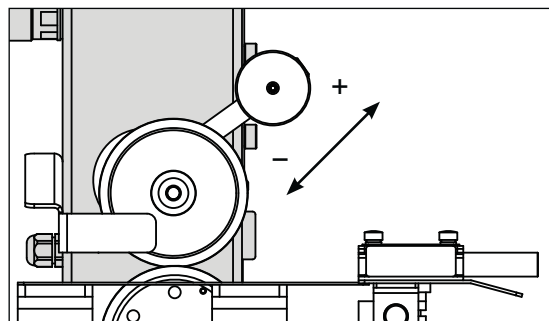


### 5.3 Silikonowa zatyczka termoizolacyjna



Rura prowadząca keder jest stosowana tylko do zgrzewania kederu. W przypadku brzegów i otwartych brzegów rura ta jest zamknięta za pomocą **silikonowej zatyczki (13)**. Zatyczka zapobiega wdmuchiwaniu gorącego powietrza przez rurę prowadzącą keder.

### 5.4 Ustawianie docisku



Przesuwając uchwyt obciążnikowy można ustawić siłę działania koła dociskowego. Przesunięcie masy w dół powoduje zmniejszenie siły docisku, natomiast w górę – jej zwiększenie.

Siła docisku w pozycji przedstawionej na rysunku ok. 150 N.

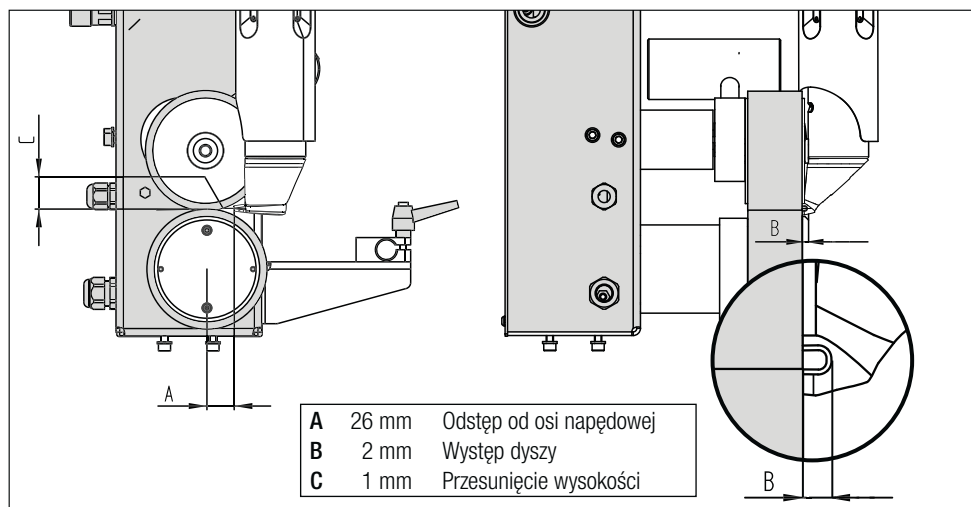
### 5.5 Dysza zgrzewająca

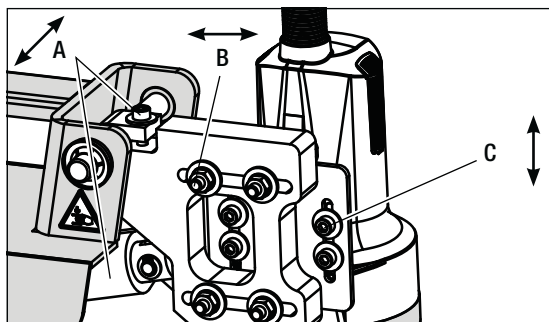


#### Niebezpieczeństwo oparzenia!

Nie dotykać rury elementu grzejnego i dyszy, gdy są gorące. Należy zawsze najpierw schłodzić urządzenie!

Poniżej przedstawiono ustawienie podstawowe dysz zgrzewających urządzenia HEMTEK ST.





**Wymiar (A)**

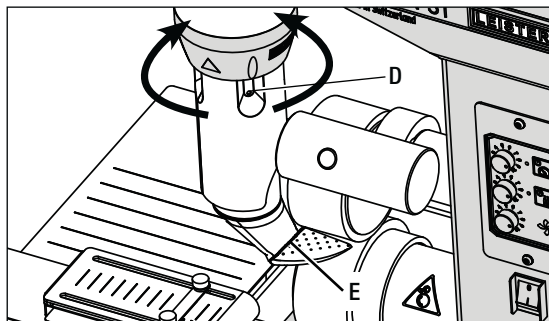
Ustawić (1 × śruba imbusowa) i równomiernie przesunąć z napędem liniowym.

**Wymiar (B)**

Ustawianie (4 × nakrętka 6-kątna)

**Wymiar (C)**

Ustawianie (4 × śruba imbusowa)

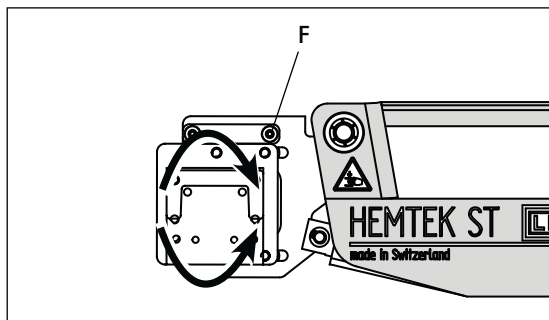


**(D)**

4 x śruba kombi torx

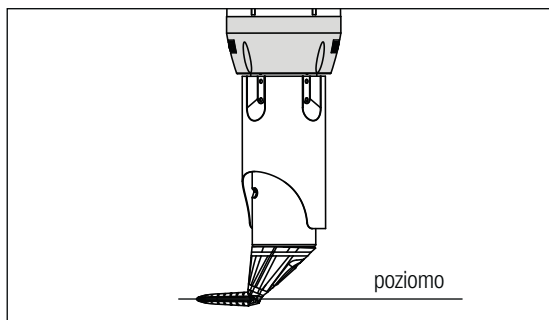
**(E)**

Koło napędowe równoległe do prowadnicy dyszy



**(F)**

2 x śruba imbusowa + 4 nakrętki x 6-kątne (wymiar B)



W celu kontroli dyszy należy ją w zimnym stanie kilkakrotnie wsunąć i wysunąć oraz ewent. przeprowadzić regulację precyzyjną.

W ramach akcesoriów dostępne jest pomocnicze urządzenie do ustawiania, nr artykułu 157.098

## 6. Pierwsze uruchomienie urządzenia HEMTEK ST

### 6.1 Środowisko robocze i bezpieczeństwo



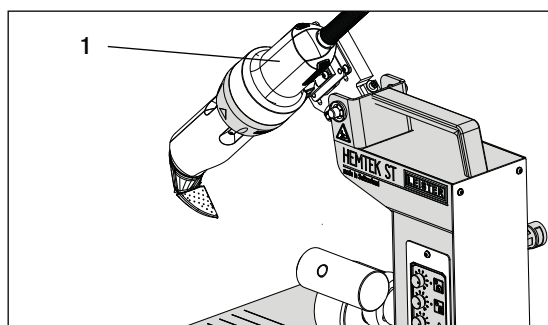
Zgrzewarkę wolno używać wyłącznie w pomieszczeniach o bardzo dobrej wentylacji.

Zgrzewarki nigdy nie używać w środowisku zagrożonym wybuchem ani łatwopalnym! Zawsze zachować odstęp od materiałów palnych lub wybuchowych gazów!

Przeczytać kartę charakterystyki substancji niebezpiecznej producenta materiału i przestrzegać zawartych w niej wskazówek. Zwracać uwagę na to, aby podczas procesu zgrzewania nie przepalić materiału.

Urządzenie użytkować tylko na stabilnych ławach lub stołach warsztatowych, które mogą przyjmować obciążenie nie przewracając się.

W razie niejasności dotyczących instalacji lub eksploatacji należy koniecznie skontaktować się z producentem.



Podczas przerw w pracy lub chłodzenia należy odchylić **dmuchawę gorącego powietrza (1)** w pozycję parkowania za pomocą pedału lub **przycisku (21)**.

### Przewód zasilający i kabel przedłużający

Napięcie znamionowe podane na urządzeniu (patrz Dane techniczne) musi odpowiadać napięciu źródła zasilania.

### Agregaty do zasilania elektrycznego

Podczas stosowania agregatów do zasilania elektrycznego zwrócić uwagę na to, aby były one uziemione i wyposażone w wyłączniki różnicowoprądowe.

W przypadku mocy znamionowej agregatów obowiązuje wzór „2 × moc znamionowa zgrzewarki”.

### 6.2 Gotowość do pracy

Skontrolować ustawienie **przewodnicy (14)**, a następnie ustawienie podstawowe **dyszy zgrzewającej (18)**. Sprawdzić prawidłowe przymocowanie **zamocowania stołowego (7)** i stabilność stołu roboczego.

### 6.3 Ustawianie położenia

- Sprawdzić, czy zgrzewany materiał jest czysty na stronie wierzchniej i spodniej.
- Następnie skontrolować, czy **dysza zgrzewająca (18)** i **rolka napędowa/dociskowa (15/16)** są czyste.
- Wprowadzić materiał do **przewodnicy (14)** i opuścić **rolkę dociskową (16)** za pomocą **uchwyty obciążnikowego (17)**.
- Sprawdzić, czy materiał jest ułożony równoległe do automatu i **dysza zgrzewająca (18)** może się prawidłowo przesuwac.

## 6.4 Uruchamianie urządzenia



### Niebezpieczeństwo oparzenia!

Nie dotykać rozgrzanej rury elementu grzejnego, dyszy ani komponentów w bezpośrednim pobliżu dyszy. Należy zawsze najpierw schłodzić urządzenie!

Nie kierować strumienia gorącego powietrza na ludzi ani na zwierzęta!

- Jeśli środowisko robocze i zgrzewarka zostały przygotowane zgodnie z opisem, można podłączyć urządzenie do zasilania.
- Zgrzewarkę włączyć za pomocą **wyłącznika głównego (10)**.
- Ustawić **Parametr zgrzewania Napęd (19)**, **Temperatura powietrza (22)** i **Ilość powietrza (25)** na określonym potencjometrze.
- Włączyć ogrzewanie [**przycisk Ogrzewanie (24)**].

## 6.5 Przebieg zgrzewania

- Przygotowanie zgrzewania
- Zwrócić uwagę na to, aby temperatura zgrzewania została osiągnięta przed rozpoczęciem pracy. Czas nagrzewania wynosi 3 - 5 minut.
- Wykonać zgrzewy testowe zgodnie z instrukcją zgrzewania producenta materiału lub krajowymi normami i przepisami, a także sprawdzić rezultaty. Ewent. dopasować profil zgrzewania.



### Niebezpieczeństwo zakleszczenia!

Podczas wsuwania i wysuwania dmuchawy gorącego powietrza istnieje niebezpieczeństwo zakleszczenia w mechanizmie przechylnym.



### Niebezpieczeństwo wciągnięcia!

W czasie pracy istnieje niebezpieczeństwo wciągnięcia przez rolkę napędową.

## Rozpoczynanie zgrzewania

- Nacisnąć **przycisk (21)** lub pedał nożny, aby automatycznie uruchomić zgrzewanie.
- Silnik napędowy uruchamia się automatycznie w momencie wsunięcia **dmuchawy gorącego powietrza (1)**.

## Prowadzenie materiału podczas zgrzewania

- W czasie zgrzewania prowadzony materiał powinien być dobrze naprężony

## 6.6 Kończenie zgrzewania

Po zakończeniu zgrzewania nacisnąć pedał nożny lub przycisk. **Dmuchawa gorącego powietrza (1)** wysuwa się, a następnie napęd zatrzymuje się automatycznie.

## 6.7 Wyłączanie urządzenia / konserwacja

- Wyłączyć ogrzewanie **przyciskiem Ogrzewanie (24)** w celu schłodzenia **dyszy zgrzewającej (18)**.
- Zaczyna migać **dioda (23)** przy gałce ogrzewania.



Gdy **dioda (23)** przestaje migać, można wyłączyć urządzenie **wyłącznikiem głównym (10)** i odłączyć przewód zasilający od sieci elektrycznej.



Poczekać, aż urządzenie ostygnie / dioda przestanie migać! Jeśli urządzenie nie ostygnie, może ulec uszkodzeniu.

Sprawdzić przewód zasilający i wtyczkę pod kątem uszkodzeń elektrycznych lub mechanicznych.

Wyczyścić oba filtry **dmuchawy gorącego powietrza (1)** i **dyszę zgrzewającą (18)** za pomocą drucianej szczotki.

W przypadku wyłączania urządzenia bez zatrzymania procesu stygnięcia może dojść do poważnego uszkodzenia urządzenia. Nie jest możliwe dochodzenie roszczeń z tytułu gwarancji i rękojmi w związku z uszkodzeniami i wadami, które mogą przy tym wystąpić.

## 7. Quick Reference Guide HEMTEK ST



### Niebezpieczeństwo zakleszczenia!

Podczas wsuwania i wysuwania dmuchawy gorącego powietrza istnieje niebezpieczeństwo zakleszczenia w mechanizmie przechylnym.



### Niebezpieczeństwo wciągnięcia!

W czasie pracy istnieje niebezpieczeństwo wciągnięcia przez rolkę napędową.



### Niebezpieczeństwo oparzenia!

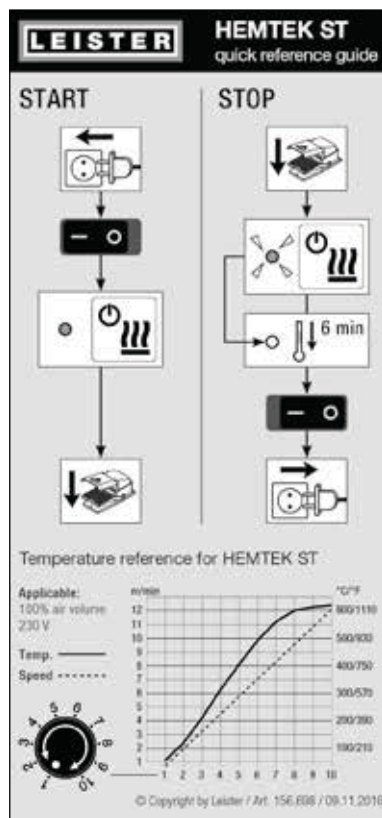
Nie dotykać rozgrzanej rury elementu grzewczego, dyszy ani komponentów w bezpośrednim pobliżu dyszy. Należy zawsze najpierw schłodzić urządzenie! Nie kierować strumienia gorącego powietrza na ludzi ani na zwierzęta!

### Włączanie / uruchamianie

1. Podłączyć wtyczkę zasilania elektrycznego
2. Włączyć **wyłącznik główny (10)**
3. Wybrać/ustawić profil zgrzewania
4. Włączyć ogrzewanie **przyciskiem Ogrzewanie (24)** / Poczekać do osiągnięcia temperatury roboczej (do 5 min)
5. Nacisnąć pedał nożny lub **przycisk (21)**, dmuchawa gorącego powietrza wsuwa się i uruchamia się napęd

### Wyłączanie

1. Nacisnąć pedał nożny lub **przycisk (21)**, dmuchawa gorącego powietrza wysuwa się i zatrzymuje się napęd
2. Wyłączyć ogrzewanie **przyciskiem Ogrzewanie (24)**.
3. **Dioda (23)** miga (proces schładzania)
4. **Dioda (23)** nie miga: Wyłączyć **wyłącznik główny (10)**.
5. Odłączyć wtyczkę zasilania elektrycznego



Wykres temperatury przy 100% ilości powietrza i napięciu znamionowym 230 V

## 8. Komunikaty ostrzegawcze (HEMTEK ST)

Rodzaj komunikatu	Wskazanie	Opis błędu
Ostrzeżenie	Obie diody – <b>dioda stanu napędu (20)</b> oraz <b>dioda stanu ogrzewania (23)</b> – migają.	Częstotliwość sieciowa – błąd Nie można zmienić ilości powietrza.

## 9. Często zadawane pytania, przyczyny i środki zaradcze (HEMTEK ST)

### Niewłaściwa jakość zgrzewania:

- Sprawdzić prędkość napędu, temperaturę zgrzewania i ilość powietrza.
- **Dyszę zgrzewającą (18)** wyczyścić drucianą szczotką (patrz rozdz. 6.7 Wyłączanie urządzenia / konserwacja).
- **Dysza zgrzewająca (18)** nieprawidłowo ustawiona (patrz rozdz. 5.5 Dysza zgrzewająca).
- **Prowadnica (14)** nieprawidłowo ustawiona (patrz rozdz. 5.2 Ustawianie prowadnicy)

### Ustawiona temperatura zgrzewania nie zostaje osiągnięta po upływie 5 minut:

- Skontrolować zasilanie elektryczne.
- Zmniejszyć ilość powietrza.

### Medium zgrzewające nie jest prowadzone prosto.

- **Prowadnica (14)** nieprawidłowo ustawiona (patrz rozdz. 5.2 Ustawianie prowadnicy).
- **Dysza zgrzewająca (18)** nieprawidłowo ustawiona (patrz rozdz. 5.5 Dysza zgrzewająca).
- **Zamocowanie stołowe (7)** nie równoległe do HEMTEK ST (patrz rozdz. 5.1 Ustawianie i montaż zamocowania stołowego)
- Prawidłowo prowadzić ręcznie materiał.

## 10. Akcesoria

Należy stosować wyłącznie oryginalne części zamienne i wyposażenie dodatkowe firmy Leister, w przeciwnym wypadku wykluczone jest dochodzenie roszczeń z tytułu gwarancji i rękojmi.

Więcej informacji można znaleźć na stronie [www.leister.com](http://www.leister.com).

## 11. Prace serwisowe i naprawy

Napraw należy dokonywać wyłącznie w autoryzowanych punktach serwisowych firmy Leister.

Punkty serwisowe firmy Leister zapewniają specjalistyczny i niezawodny serwis naprawczy z użyciem oryginalnych części zamiennych zgodnie ze schematami połączeń i listami części zamiennych. Adres autoryzowanego punktu serwisowego znajduje się na ostatniej stronie.

Więcej informacji można znaleźć na stronie [www.leister.com](http://www.leister.com).

## 12. Szkolenie

Leister Technologies AG i jej autoryzowane punkty serwisowe oferują kursy i szkolenia z zakresu spawania.

Więcej informacji można znaleźć na stronie [www.leister.com](http://www.leister.com).

## 13. Gwarancja

- Niniejsze urządzenie począwszy od daty zakupu objęte jest rękojmią lub gwarancją udzielaną przez bezpośredniego partnera handlowego/sprzedawcę.
- W przypadku roszczeń z tytułu rękojmi lub gwarancji (udokumentowanie przez fakturę lub dowód dostawy) partner handlowy ma obowiązek usunąć wady fabryczne lub powstałe w procesie przetwarzania poprzez wymianę lub naprawę.
- Dalsze roszczenia z tytułu rękojmi lub gwarancji są w ramach bezwzględnie obowiązujących przepisów prawa wykluczone.
- Uszkodzenia spowodowane normalnym zużyciem, przeciążeniem lub zastosowaniem niezgodnym z przeznaczeniem nie podlegają gwarancji.
- Elementy grzewcze nie są objęte rękojmią ani gwarancją.
- Gwarancją i rękojmią nie są objęte urządzenia, które zostały przebudowane lub zmodyfikowane przez kupującego, a także te, w których zastosowano nieoryginalne elementy wyposażenia dodatkowego firmy Leister.

## 14. Deklaracja zgodności

**Leister Technologies AG, Galileo-Strasse 10, CH-6056 Kägiswil/Szwajcaria** potwierdza, że niniejszy produkt we wprowadzonej przez nas do obrotu wersji spełnia wymagania określone w poniższych dyrektywach WE.

Dyrektywy: 2006/42, 2014/30, 2014/35, 2011/65  
Zharmonizowane normy: EN 12100, EN 55014-1, EN 55014-2, EN 61000-6-2, EN 61000-3-2, EN 61000-3-3, EN 62233, EN 60335-1, EN 60335-2-45, EN 50581

Nazwisko  
pełnomocnika ds. dokumentacji: Volker Pohl, Manager Product Conformity

Kägiswil, 2016-06-22

*Bruno von Wyl*

Bruno von Wyl, CTO

*Kathrine G.*

Andreas Kathriner, GM

## 15. Utylizacja



Narzędzi elektrotechnicznych nie wolno nigdy wyrzucać razem z odpadami z gospodarstwa domowego!  
Narzędzia elektrotechniczne, akcesoria i opakowania należy utylizować zgodnie z zasadami ochrony środowiska.

## Obsah

<b>1. Důležité bezpečnostní pokyny .....</b>	<b>17</b>
1.1 Použití v souladu s určením .....	18
1.2 Použití v rozporu s určením .....	18
<b>2. Technické údaje .....</b>	<b>18</b>
<b>3. Přeprava .....</b>	<b>18</b>
<b>4. Váš přístroj HEMTEK ST .....</b>	<b>19</b>
4.1 Typový štítek a identifikace .....	19
4.2 Rozsah dodávky (standardní vybavení) .....	19
4.3 Přehled částí přístroje .....	20
<b>5. Nastavení na přístroji HEMTEK ST .....</b>	<b>21</b>
5.1 Nastavení a montáž upevnění stolu .....	21
5.2 Nastavení vodítka .....	22
5.3 Tepelná ochrana - silikonová zátka .....	23
5.4 Nastavení přitlačného závaží .....	23
5.5 Svařovací tryska .....	23
<b>6. Uvedení do provozu Vašeho přístroje HEMTEK ST .....</b>	<b>25</b>
6.1 Pracovní prostředí a bezpečnost .....	25
6.2 Připravenost k provozu .....	25
6.3 Polohování .....	25
6.4 Spuštění přístroje .....	26
6.5 Průběh svařování .....	26
6.6 Ukončení svařování .....	26
6.7 Vypnutí přístroje / údržba .....	26
<b>7. Quick Reference Guide HEMTEK ST .....</b>	<b>27</b>
<b>8. Výstražná hlášení (HEMTEK ST) .....</b>	<b>27</b>
<b>9. Časté otázky, příčiny a nápravná opatření (HEMTEK ST) .....</b>	<b>28</b>
<b>10. Příslušenství .....</b>	<b>28</b>
<b>11. Servis a opravy .....</b>	<b>28</b>
<b>12. Školení .....</b>	<b>28</b>
<b>13. Záruka .....</b>	<b>28</b>
<b>14. Prohlášení o shodě .....</b>	<b>29</b>
<b>15. Likvidace .....</b>	<b>29</b>



## Gratulujeme vám ke koupi přístroje HEMTEK ST!

Rozhodli jste se pro prvotřídní horkovzdušný svařovací automat.

Byl vyvinut a vyroben podle nejaktuálnějšího stavu znalostí v průmyslu zpracování plastů. Pro jeho výrobu byly použity vysoce kvalitní materiály.



Před uvedením do provozu si bezpodmínečně přečtěte návod k obsluze.

Tento návod k obsluze vždy přechovávejte v blízkosti přístroje.

Přístroj předávejte jiným osobám vždy pouze společně s návodem k obsluze.

## Leister HEMTEK ST Svařovací automat

### 1. Důležité bezpečnostní pokyny

Vedle bezpečnostně technických pokynů v jednotlivých kapitolách tohoto návodu k obsluze je třeba vždy striktně dodržovat následující ustanovení.



#### Výstraha



**Smrtelné nebezpečí!** Před otevřením vytáhněte přístroj ze zásuvky, protože se tím odkryjí součásti a přípojky pod napětím!



**Nebezpečí požáru a výbuchu** při nesprávném používání svařovacích automatů (např. přehřátí materiálů), zejména v blízkosti hořlavých materiálů a výbušných plynů!



#### Nebezpečí popálení!

Nedotýkejte se horké trubky topného tělesa, trysky a komponent v bezprostřední blízkosti trysky v horkém stavu. Přístroj nechejte vždy nejdříve vychladnout! Proudem horkého vzduchu nemiřte na osoby ani zvířata!



Přístroj připojte k **zásuvce s ochranným vodičem!** Jakékoliv přerušení ochranného vodiče, ať už v zařízení nebo mimo něj, je nebezpečné! Používejte výhradně prodlužovací kabel s ochranným vodičem!



#### Nebezpečí uskrípnutí!

Při zaklopení a vyklopení ventilátoru horkého vzduchu hrozí u sklopné mechaniky nebezpečí uskrípnutí!



#### Nebezpečí zatažení!

Během provozu hrozí u hnací kladky nebezpečí zatažení!



#### Pozor



**Jmenovité napětí**, které je uvedeno na přístroji, se musí shodovat se **síťovým napětím** na místě. Při výpadku síťového napětí se musí vypnout hlavní vypínač (zvednutí přítlačného válce).



Přístroj **se musí během provozu neustále pozorovat!** Odpadní teplo může proniknout k hořlavým materiálům, které jsou z dohledu.

Přístroj smějí používat pouze **vyškolení odborníci** nebo pracovníci pod jejich dohledem. Děti nesmějí přístroj používat za žádných okolností.



## Pozor



Přístroj **chráňte před vlhkostí a mokrem.**



Pro přepravu horkovzdušného svařovacího automatu jsou potřeba **dvě osoby.**



Při pracích na otevřeném systému **nenoste části oděvu jako jsou šály, šátky nebo kravaty. Dlouhé vlasy si svažte** nebo chráňte pokrývkou hlavy.

### 1.1 Použití v souladu s určením

HEMTEK ST je určen pro profesionální použití v budovách ke svařování plachet.

Používejte výhradně originální náhradní díly a příslušenství od firmy Leister, protože jinak nelze uplatnit nároky z odpovědnosti za vady a záruku.

Metody svařování a typy materiálů:

- Svařování lemů, dutých lemů a kederů termoplastických materiálů
- Šířky svarů 20, 30 a 40 mm

### 1.2 Použití v rozporu s určením

Jakékoliv jiné použití nebo použití nad tento rámec je považováno za použití v rozporu s určením.

## 2. Technické údaje

		HEMTEK ST 120 V	HEMTEK ST 230 V	
Šířka trysky	mm	20/30/40	30/40	20
Jmenovité napětí	V~	120	220 – 240	220 – 240
Jmenovitý výkon	W	1 800	3 450	2 350
Frekvence	Hz		50 / 60	
Teplota, plynulá	°C		100 – 650	
Množství vzduchu, plynulé			1 – 10	
Pohon, plynulý	m/min.		0,8 – 12	
Emise hluku	L <sub>pA</sub> (dB)		70 (K = 3 dB)	
Rozměry (d × š × v)	mm		433 × 350 × 600	
Hmotnost	kg		27 (vč. upevnění stolu)	
Značka shody		CE	CE	CE
Třída ochrany I		⊕	⊕	⊕

Technické změny jsou vyhrazeny.

## 3. Přeprava



Dodržujte platné národní předpisy pro nošení a zvedání břemen!

Hmotnost přístroje HEMTEK ST bez upevnění stolu činí 20 kg.

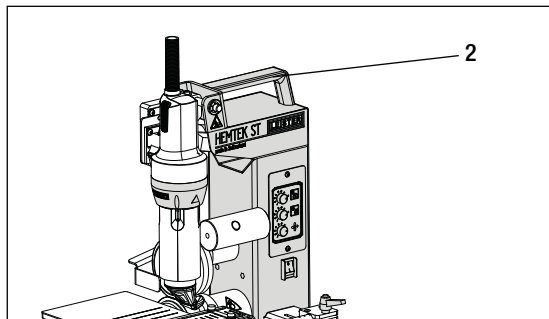
Pro přepravu s upevněním stolu jsou potřeba **dvě osoby.**



Před přepravou nechejte **horkovzdušný ventilátor (1)** bezpodmínečně dostatečně vychladnout.

Nepoužívejte **držadlo pro přenášení (2)** na přístroji nikdy pro přepravu jeřábem!

Horkovzdušný svařovací automat nikdy nezvedejte za **horkovzdušný ventilátor (1)**!



K ručnímu nadzvednutí horkovzdušného svařovacího automatu použijte **držadlo pro přenášení (2)**.

## 4. Váš přístroj HEMTEK ST

### 4.1 Typový štítek a identifikace

Typové a sériové označení jsou uvedeny na **typovém štítku (8)** vašeho přístroje.

Přepište si tyto údaje do svého návodu k obsluze a v případě dotazů na naše zastoupení nebo autorizovaný servis Leister se vždy na tyto údaje odvolávejte.

Typ: .....

Sériové č.: .....

Příklad:



### 4.2 Rozsah dodávky (standardní vybavení)

1 × přístroj HEMTEK ST

- Konzola pro upevnění stolu
- Vodítko HEM
- Stěrka
- Silikonová zátka

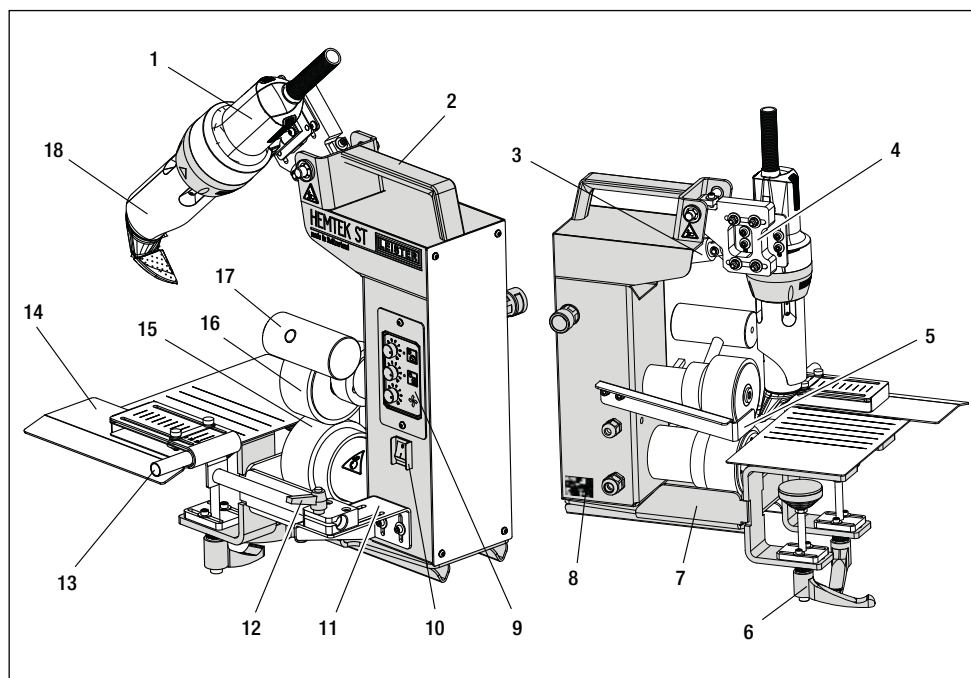
1 × originální návod k obsluze

1 × překlad originálního návodu k obsluze

1 × hlavní katalog

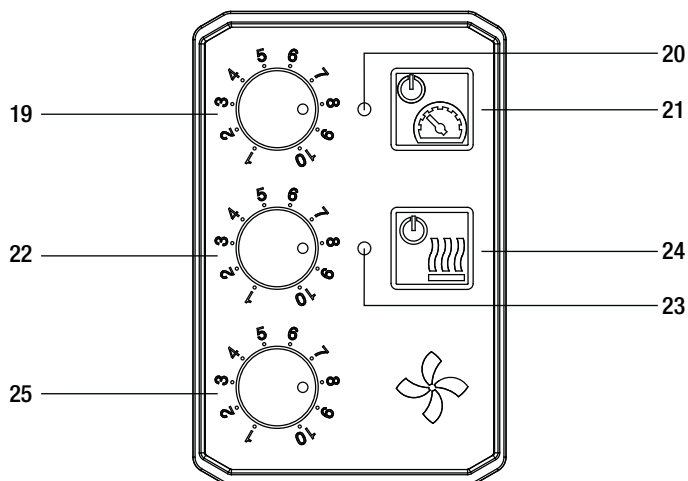
1 × skládací prospekt

### 4.3 Přehled částí přístroje



1. Horkovzdušný ventilátor
2. Držadlo pro přenášení
3. Elektrický zvedací válec
4. Upevňovací jednotka horkovzdušného dmychadla
5. Štěrka
6. Upínací páka pro upevňovací nohy stolu
7. Upevnění stolu
8. Typový štítek s typovým a sériovým označením
9. Ovládací panel
10. Hlavní vypínač
11. Upevňovací konzola vodítka
12. Upevňovací páka a upevňovací jednotka pro vodítko
13. Silikonová zátka (odstraňte pro svařování kedrů)
14. Vodítko pro lem, otevřený lem a kedr
15. Pohonné kolečko
16. Přítlačné kolečko
17. Nastavitelné závaží
18. Tryska
19. Potenciometr rychlosti
20. Stavová LED Pohon
21. Spuštění / zastavení svařování (identické s nožním pedálem)
22. Potenciometr teploty
23. Stavová LED Ohřev/ochlazování
24. Ohřev zap./vyp.
25. Množství vzduchu

Obr. 1 Ovládací panel (9) ST



## 5. Nastavení na přístroji HEMTEK ST

### 5.1 Nastavení a montáž upevnění stolu

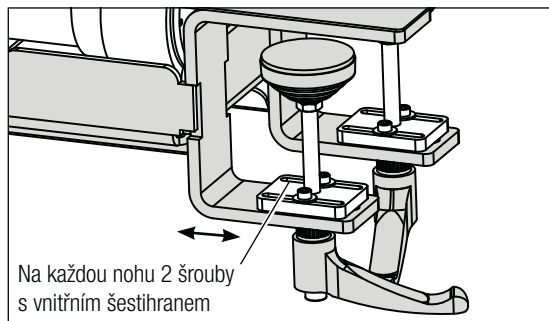


Přístroj používejte jen na stabilních stolech nebo poncích, které unesou jeho hmotnost, aniž by se převrátily.



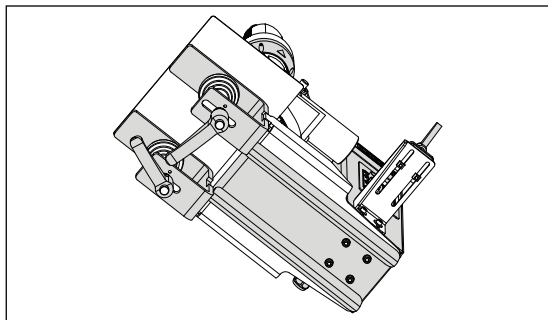
Pro přepravu automatu jsou potřeba **dvě osoby**.

### Nastavení upevnění stolu

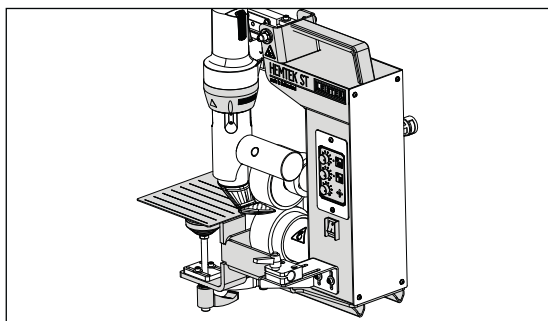


Upínací nohy je možno upravit podle různých stolů pomocí šroubů s vnitřním šestihranem.

## Montáž přístroje HEMTEK ST na upevnění stolu



- Namontujte upevnění stolu ke stolu příloženými šrouby s vnitřním šestihranem (zkontrolujte stabilitu!)
- Umístěte HEMTEK ST na upevnění stolu. Dbejte na to, aby byl stroj namontován paralelně k upevnění stolu.
- Přišroubujte HEMTEK ST pomocí 4 šroubů s vnitřním šestihranem
- Zkontrolujte usazení a stabilitu automatu!

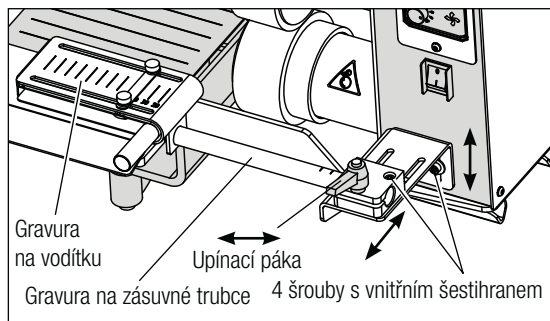


## 5.2 Nastavení vodítka



### Nebezpečí popálení!

Vodítko může být po dlouhém svařování horké. Přístroj nechejte vždy nejdříve vychladnout!

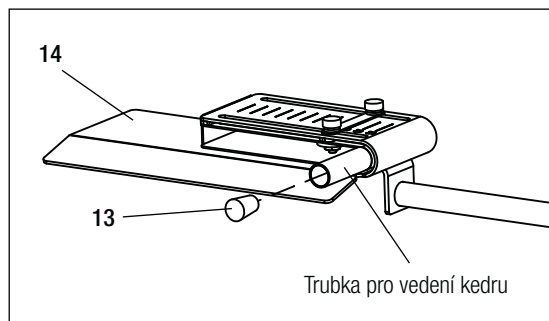


Pro první montáž uvolněte upínací páku proti směru hodinových ručiček a opatrně zaveďte zásuvnou trubku. Když je dosažena požadovaná poloha, utáhněte upínací páku ve směru hodinových ručiček.

Vodítko je opatřeno různými gravurami, které slouží jako pomůcka pro nastavení. Doporučené základní nastavení závisí na velikostech trysek. Nastavení může být různé v závislosti na materiálu!

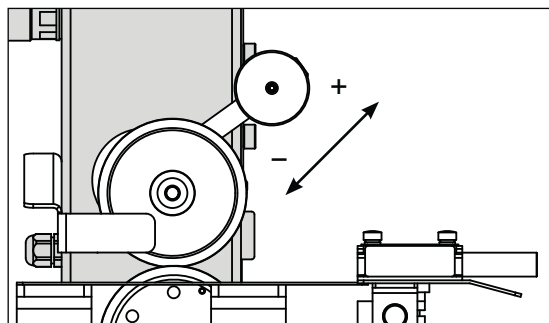
- Značka na vodítku 20, 30, 40 je pro celoplošně svařený lem. (na obrázku nastaven na 40 mm)
- Gravura na zásuvné trubce je pro základní nastavení trysky 40, 30, 20 mm (pouze celoplošně svařený lem).

### 5.3 Tepelná ochrana - silikonová zátka



Trubka pro vedení kedru se používá pouze pro svařování kedru. V případě lemů a otevřených lemů je tato trubka uzavřena **silikonovou zátkou (13)**. Tato zátka brání tomu, aby nebyl trubkou pro vedení kedru vefukován horký vzduch.

### 5.4 Nastavení přítlačného závaží



Posouváním madla závaží je možno nastavit působící zatížení přítlačného kolečka. Při posouvání směrem dolů se přítlačná síla snižuje, směrem nahoru se zvyšuje.

Přítlačná síla v zobrazené poloze cca 150 N.

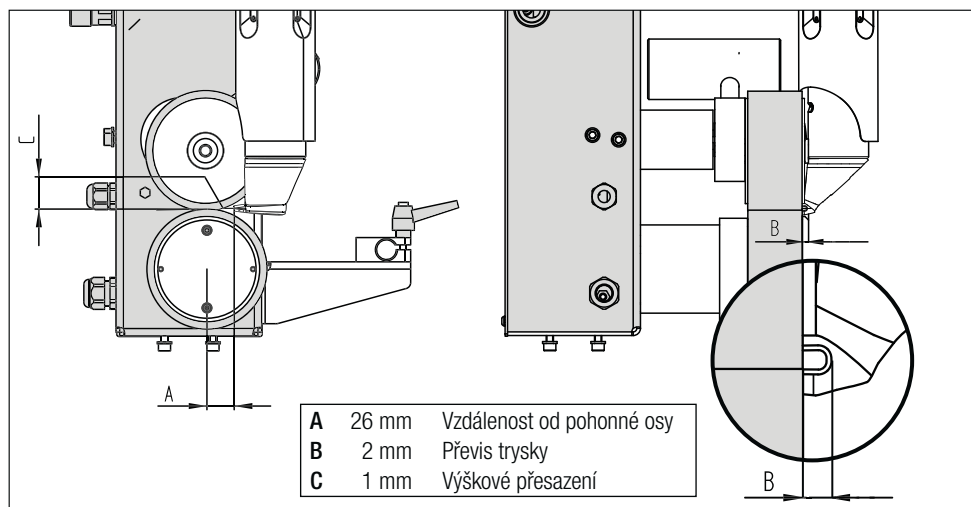
### 5.5 Svařovací tryska

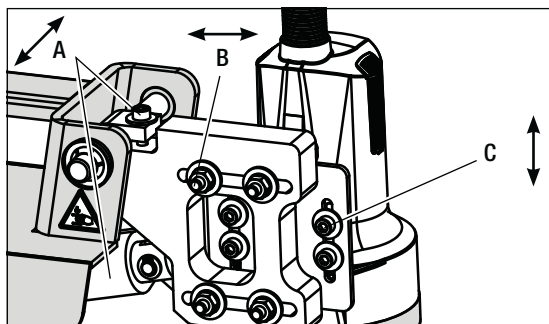


#### Nebezpečí popálení!

Nedotýkejte se horké trubky topného tělesa a trysky. Přístroj nechte vždy nejdříve vychladnout!

Následně jsou znázorněna základní nastavení svařovacích trysek Vašeho přístroje HEMTEK ST.





**Rozměr (A)**

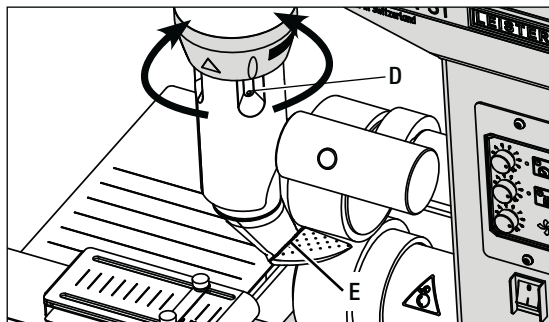
Nastavení (1 × šroub s vnitřním šestihranem)  
a rovnoměrné posouvání lineárním pohonem.

**Rozměr (B)**

Nastavení (4 × 6hranná matice)

**Rozměr (C)**

Nastavení (4 × šrouby s vnitřním šestihranem)

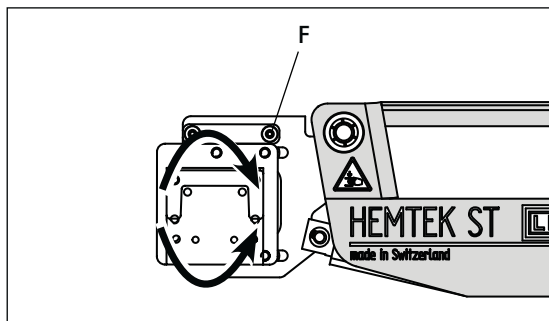


**(D)**

4 x kombinované šrouby s hlavou Torx

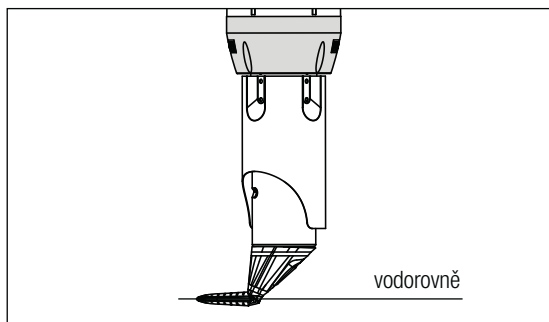
**(E)**

Paralelní hnací kolečko k patce trysky



**(F)**

2 x šrouby s vnitřním šestihranem + 4 x  
6hranná matice  
(od rozměru B)



Pro kontrolu trysky ve studeném stavu několikrát zasuňte dovnitř a ven a případně proveďte jemné nastavení.  
Jako příslušenství je možno objednat nastavovací pomůcku, obj.č. 157.098



## 6. Uvedení do provozu Vašeho přístroje HEMTEK ST

### 6.1 Pracovní prostředí a bezpečnost



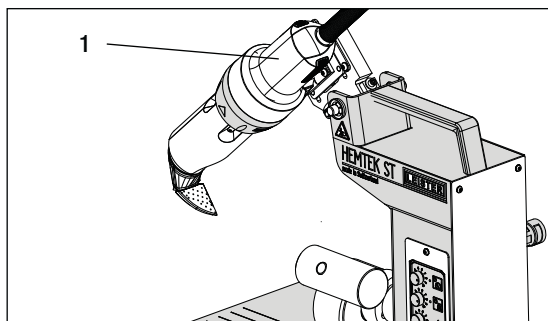
Horkovzdušný svařovací automat se smí používat pouze v dobře větraných prostorech.

Nikdy nepoužívejte horkovzdušný svařovací automat v prostředí ohroženém výbuchem nebo ve snadno vznětlivém prostředí a vždy udržujte odstup od hořlavých materiálů nebo výbušných plynů!

Přečtěte si bezpečnostní list od výrobce materiálu a dodržujte jeho instrukce. Dávejte pozor na to, abyste materiál během procesu svařování nespálili.

Přístroj používejte jen na stabilních stolech nebo poncích, které unesou jeho hmotnost, aniž by se převrátily.

Nastanou-li nejasnosti během instalace nebo provozu, je třeba bezpodmínečně kontaktovat výrobce.



Během přerušování práce nebo pro vychladnutí musíte **horkovzdušný ventilátor (1)** pedálem nebo **tlačítkem (21)** vyklopit do parkovací polohy.

### Síťový přívodní kabel a prodlužovací kabel

Jmenovité napětí, které je uvedeno na přístroji (viz Technické údaje), se musí shodovat s napětím sítě.

### Napájecí agregáty

Při použití napájecích agregátů prosím dbejte na to, aby byly agregáty uzemněny a byly vybaveny proudovým chráničem.

Pro jmenovitý výkon agregátů platí vzorec „2 x jmenovitý výkon horkovzdušného svařovacího automatu“.

### 6.2 Přípravenost k provozu

Zkontrolujte nastavení **vodítka (14)** a následně základní nastavení **svařovací trysky (18)**.

Zkontrolujte správné připevnění **upevnění stolu (7)** a stabilitu pracovního stolu.

### 6.3 Polohování

- Zkontrolujte, zda je svařovaný materiál na horní i spodní straně čistý.
- Následně zkontrolujte, zda je čistá **svařovací tryska (18)** a **hnací/přítlačné kolečko (15/16)**.
- Nyní materiál čistě zaveďte do **vodítka (14)** a sklopte **přítlačné kolečko (16)** pomocí **madla závaží (17)** směrem dolů.
- Zkontrolujte, zda materiál leží paralelně s automatem, a zda může správně zajet **svařovací tryska (18)**.

## 6.4 Spuštění přístroje



### Nebezpečí popálení!

Nedotýkejte se horké trubky topného tělesa, trysky a komponent v bezprostřední blízkosti trysky v horkém stavu. Přístroj nechejte vždy nejdříve vychladnout! Proudem horkého vzduchu nemiňte na osoby ani zvířata!

- Když jste si připravili pracovní prostředí a horkovzdušný svařovací automat podle popisu, připojte horkovzdušný svařovací automat do sítě.
- Zapněte horkovzdušný svařovací automat **hlavním vypínačem (10)**.
- Stanovte **parametry svařování pohon (19), teplota vzduchu (22) a množství vzduchu (25)** na příslušném potenciometru.
- Nyní zapněte ohřev [**přímé tlačítko Ohřev (24)**].

## 6.5 Průběh svařování

- Příprava svařování
- Dbejte na to, aby bylo dosaženo svařovací teploty dříve, než začnete s prací. Doba nahřívání činí 3 – 5 minut.
- Nyní proveďte testovací svary podle návodu výrobce materiálu a/nebo národních norem nebo směrnic a výsledky zkontrolujte. V případě potřeby profil svařování upravte.



### Nebezpečí uskřípnutí!

Při zaklopení a vyklopení ventilátoru horkého vzduchu hrozí u sklopné mechaniky nebezpečí uskřípnutí!



### Nebezpečí zatažení!

Během provozu hrozí u hnací kladky nebezpečí zatažení!

## Zahájení svařování

- Stiskněte **tlačítko (21)** nebo nožní pedál pro automatické spuštění svařování.
- Hnací motor se spustí automaticky, jakmile se **horkovzdušný ventilátor (1)** zajistí.

## Vedení materiálu během procesu svařování

- Během procesu svařování vedte materiál dobře napnutý

## 6.6 Ukončení svařování

Po svařování stiskněte nožní pedál nebo tlačítko. **Horkovzdušný ventilátor (1)** se vysune a poté se automaticky zastaví pohon.

## 6.7 Vypnutí přístroje / údržba

- Vypněte ohřev **přímým tlačítkem Ohřev (24)**, aby **svařovací tryska (18)** vychladla.
- **LED (23)** u tlačítka ohřevu začne blikat.



Až když **LED (23)** přestane blikat, vypněte přístroj **hlavním vypínačem (10)** a odpojte síťový přívodní kabel od elektrické sítě.



Vyčkejte, až přístroj vychladne / přestane LED blikat! Pokud nebude ochlazení dodrženo, může dojít k poškození přístroje.

Zkontrolujte elektrické a/nebo mechanické poškození síťového přívodního kabelu a zástrčky. Očistěte oba filtry **horkovzdušný ventilátor (1)** a **svařovací trysku (18)** drátěným kartáčem.

Při vypnutí přístroje bez procesu ochlazení může dojít k těžkému poškození přístroje. Na poškození a defekty, které z toho vzniknou, nelze uplatnit nároky z odpovědnosti za vady a záruku.

## 7. Quick Reference Guide HEMTEK ST



### Nebezpečí uskřípnutí!

Při zaklopení a vyklopení ventilátoru horkého vzduchu hrozí u sklopné mechaniky nebezpečí uskřípnutí!



### Nebezpečí zatažení!

Během provozu hrozí u hnací kladky nebezpečí zatažení!



### Nebezpečí popálení!

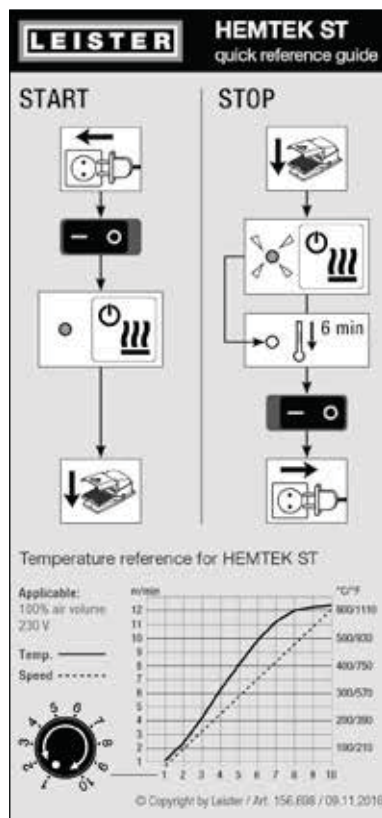
Nedotýkejte se horké trubky topného tělesa, trysky a komponent v bezprostřední blízkosti trysky v horkém stavu. Přístroj nechejte vždy nejdříve vychladnout! Proudem horkého vzduchu nemířte na osoby ani zvířata!

### Zapnutí/spuštění

1. Připojte do sítě
2. Zapněte **hlavní vypínač (10)**
3. Zvolte/nastavte profil svařování
4. Zapněte ohřev **přímým tlačítkem Ohřev (24)** / vyčkejte, až bude dosažena provozní teplota (až 5 min.)
5. Stiskněte nožní pedál nebo **tlačítko (21)**, horkovzdušný ventilátor se zaklopí a spustí se pohon

### Vypnutí

1. Stiskněte nožní pedál nebo **tlačítko (21)**, horkovzdušný ventilátor se vykllopí a pohon se zastaví
2. Vypněte ohřev **přímým tlačítkem Ohřev (24)**.
3. **LED (23)** bliká (proces ochlazování)
4. **LED (23)** již neblinká: Vypněte **hlavní vypínač (10)**
5. Odpojte ze sítě.



Graf teploty při množství vzduchu 100 % a jmenovitém napětí 230 V

## 8. Výstražná hlášení (HEMTEK ST)

Druh hlášení	Zobrazení	Popis chyby
Výstraha	Obě LED – <b>stavová LED Pohon (20)</b> a <b>stavová LED Ohřev (23)</b> blikají.	Chyba síťové frekvence Množství vzduchu již nelze změnit.

## 9. Časté otázky, příčiny a nápravná opatření (HEMTEK ST)

### Špatná kvalita svaru:

- Zkontrolujte rychlost pohonu, svařovací teplotu a množství vzduchu.
- Očistěte **svařovací trysku (18)** drátěným kartáčem (viz kap. 6.7 Vypnutí přístroje / údržba).
- **Svařovací tryska (18)** je chybně nastavená (viz kap. 5.5 Svařovací tryska).
- **Vodítko (14)** je chybně nastavené (viz kap. 5.2 Nastavení vodítka)

### Ani po 5 minutách není ještě dosaženo nastavené svařovací teploty:

- Zkontrolujte síťové napětí.
- Snižte množství vzduchu.

### Svařované médium není vedeno rovně:

- **Vodítko (14)** je chybně nastavené (viz kap. 5.2 Nastavení vodítka).
- **Svařovací tryska (18)** je chybně nastavená (viz kap. 5.5 Svařovací tryska).
- **Upevnění stolu (7)** není paralelní k HEMTEK ST (viz kap. 5.1 Nastavení a montáž upevnění stolu)
- Vedte materiál dobře rukou.

## 10. Příslušenství

Používejte výhradně originální náhradní díly a příslušenství od firmy Leister, protože jinak nelze uplatnit nároky z odpovědnosti za vady a záruku.

Více informací na [www.leister.com](http://www.leister.com).

## 11. Servis a opravy

Opravy nechte provádět výhradně autorizovanými servisními středisky Leister.

Autorizovaná servisní střediska Leister zaručí odbornou a spolehlivou opravu pomocí originálních náhradních dílů v souladu se schémata zapojení a katalogy náhradních dílů. Adresu svého autorizovaného servisního střediska naleznete na poslední stránce.

Více informací na [www.leister.com](http://www.leister.com).

## 12. Školení

Společnost Leister Technologies AG a její autorizovaná servisní střediska nabízejí kurzy sváření a školení.

Více informací na [www.leister.com](http://www.leister.com).

## 13. Záruka

- Pro tento přístroj platí práva ohledně záruky nebo odpovědnosti za vady, poskytnutá přímým odbytovým partnerem/prodejcem od data koupě.
- V případě záručního nároku nebo nároku z odpovědnosti za vady (prokázání fakturou nebo dodacím listem) jsou výrobní vady nebo chyby při zpracování odstraněny odbytovým partnerem prostřednictvím dodávky náhradních dílů nebo opravou.
- Další záruční nároky nebo nároky z odpovědnosti za vady jsou vyloučeny v rámci kogentního práva.
- Škody vzniklé přirozeným opotřebením, přetížením nebo neodbornou manipulací jsou z odpovědnosti za vady vyloučeny.
- Topná tělesa jsou vyloučena z odpovědnosti za vady nebo záruky.
- U přístrojů, na nichž kupující provedl úpravy nebo změny nebo při použití neoriginálních dílů příslušenství Leister nelze uplatnit žádné záruční nároky nebo nároky z odpovědnosti za vady.

## 14. Prohlášení o shodě

**Leister Technologies AG, Galileo-Strasse 10, CH-6056 Kägiswil/Schweiz** potvrzuje, že tento výrobek v provedení námi uvedeném do provozu vyhovuje požadavkům následujících směrnic ES.

Směrnice: 2006/42, 2014/30, 2014/35, 2011/65

Harmonizované normy: EN 12100, EN 55014-1, EN 55014-2, EN 61000-6-2, EN 61000-3-2, EN 61000-3-3, EN 62233, EN 60335-1, EN 60335-2-45, EN 50581

Jméno zmocněnce  
pro dokumentaci:

Volker Pohl, Manager Product Conformity

Kägiswil, 22.6.2016

*Bruno von Wyl*

Bruno von Wyl, CTO

*Kathrine G.*

Andreas Kathriner, GM

## 15. Likvidace



Nevyhazujte elektrické nářadí nikdy do domovního odpadu!

Elektrické nářadí, příslušenství a obaly se musí ekologicky recyklovat.

## Содержание

<b>1. Важные указания по технике безопасности.....</b>	<b>31</b>
1.1 Применение по назначению .....	32
1.2 Применение не по назначению.....	32
<b>2. Технические характеристики.....</b>	<b>32</b>
<b>3. Транспортировка.....</b>	<b>32</b>
<b>4. Об устройстве НЕМТЕК ST .....</b>	<b>33</b>
4.1 Типовая табличка и идентификационные данные.....	33
4.2 Комплект поставки (стандартное оснащение).....	33
4.3 Обзор элементов устройства.....	34
<b>5. Регулировки на НЕМТЕК ST.....</b>	<b>35</b>
5.1 Регулировка и монтаж крепления к столу .....	35
5.2 Регулировка направляющей.....	36
5.3 Теплозащитная силиконовая заглушка.....	37
5.4 Регулировка прижимного веса .....	37
5.5 Сварочное сопло .....	37
<b>6. Ввод в эксплуатацию устройства НЕМТЕК ST.....</b>	<b>39</b>
6.1 Рабочие условия и безопасность .....	39
6.2 Готовность к работе .....	39
6.3 Позиционирование .....	39
6.4 Запуск устройства .....	40
6.5 Процесс сварки .....	40
6.6 Завершение процесса сварки.....	40
6.7 Выключение/техобслуживание устройства .....	40
<b>7. Краткое руководство по управлению устройством НЕМТЕК ST .....</b>	<b>41</b>
<b>8. Предупреждающие сообщения (НЕМТЕК ST).....</b>	<b>41</b>
<b>9. Часто возникающие вопросы, причины ошибок и меры по их устранению (НЕМТЕК ST) .....</b>	<b>42</b>
<b>10. Принадлежности.....</b>	<b>42</b>
<b>11. Сервисное обслуживание и ремонт .....</b>	<b>42</b>
<b>12. Обучение.....</b>	<b>42</b>
<b>13. Гарантия.....</b>	<b>42</b>
<b>14. Декларация соответствия .....</b>	<b>43</b>
<b>15. Утилизация.....</b>	<b>43</b>

## Поздравляем Вас с приобретением устройства НЕМТЕК ST!

Вы выбрали высококачественный автомат для сварки горячим воздухом.

Он был разработан и произведен в соответствии с самыми актуальными техническими достижениями в отрасли переработки пластмасс. При производстве устройства использовались высококачественные материалы.



Перед вводом устройства в эксплуатацию обязательно прочитать руководство по эксплуатации.

Данное руководство по эксплуатации должно неизменно храниться около устройства. Передавать устройство третьим лицам разрешается только вместе с руководством по его эксплуатации.

## Leister НЕМТЕК ST Сварочный аппарат

### 1. Важные указания по технике безопасности

Помимо связанных с техникой безопасности указаний в конкретных главах данного руководства по эксплуатации следует обязательно соблюдать приведенные далее инструкции.



#### Предупреждение



**Опасно для жизни!** Так как при открытии устройства открывается доступ к находящимся под напряжением компонентам и соединениям, перед открытием следует извлечь сетевой штекер из розетки.



**Опасность пожара и взрыва** при ненадлежащем использовании автомата для сварки (например, в результате перегрева материала), в особенности при его использовании вблизи воспламеняющихся материалов и взрывоопасных газов.



#### Опасность ожога!

Не касаться трубы нагревательного элемента, сопла и компонентов в непосредственной близости сопла, когда они находятся в горячем состоянии. Всегда сначала дать автомату остыть!



Не направлять поток горячего воздуха на людей или на животных!

Подключать устройство к **розетке с защитным контактом!** Любой обрыв защитного провода внутри устройства или вне его опасен!

Использовать удлинительные кабели исключительно с защитным проводом!



#### Опасность защемления!

При откидывании и задвигании термофена возле механизма откидывания существует опасность защемления!



#### Опасность затягивания!

Во время работы у приводного ролика существует опасность затягивания!



#### Внимание



**Напряжение питающей сети** в месте использования должно соответствовать **значению номинального напряжения**, указанному на устройстве. При сбое в подаче напряжения в сети необходимо выключить главный выключатель и привод (поднять прижимной ролик).



**Во время эксплуатации за устройством необходимо непрерывно наблюдать!** Отходящее тепло может воздействовать на воспламеняющиеся материалы, которые находятся вне поля зрения.

Устройство разрешается использовать только **квалифицированным специалистам** или под их надзором. Данный прибор категорически запрещено использовать детям.



## Внимание



Защищать устройство **от влаги и сырости**.



Для транспортировки автомата для сварки горячим воздухом требуется участие **двух человек**.



При работе с открытой системой **не носить неплотно прилегающие предметы одежды, например, шарфы, платки, галстуки. Длинные волосы следует заколоть** или защитить головным убором.

### 1.1 Применение по назначению

Устройство НЕМТЕК ST предназначено для профессионального применения в зданиях для сварки тентового материала.

Разрешается использовать только оригинальные запасные части и принадлежности компании Leister, так как в противном случае теряют силу гарантийные обязательства и клиент теряет право на предъявление гарантийных претензий.

Методы сварки и типы материалов:

- Сварка термопластических материалов с подворотом, полым подворотом и кедром
- Ширина сварки – 20, 30 и 40 мм

### 1.2 Применение не по назначению

Любое другое или выходящее за рамки описанного использование считается применением не по назначению.

## 2. Технические характеристики

		HEMTEK ST 120 B		HEMTEK ST 230 B	
Ширина сопла	мм	20/30/40		30/40	20
Номинальное напряжение	B~	120		220 – 240	220 – 240
Номинальная мощность	Вт	1 800		3 450	2 350
Частота	Гц			50/60	
Температура, бесступенчатое изменение	°C			100 - 650	
Расход воздуха, бесступенчатое изменение				1 - 10	
Привод, бесступенчатое изменение	м/мин.			0,8 - 12	
Уровень эмиссии	LpA (дБ)			70 (K = 3 дБ)	
Размеры (Д × Ш × В)	мм			433 × 350 × 600	
Вес	кг			27 (вкл. крепление к столу)	
Знак соответствия		CE		CE	CE
Класс защиты I		⊕		⊕	⊕

Мы оставляем за собой право на технические изменения.

## 3. Транспортировка



Учитывать действующие в стране эксплуатации предписания, касающиеся переноса и подъема грузов!

Вес данного устройства НЕМТЕК ST без крепления к столу составляет 20 кг.

Для транспортировки устройства с креплением к столу требуется участие **двух человек**.

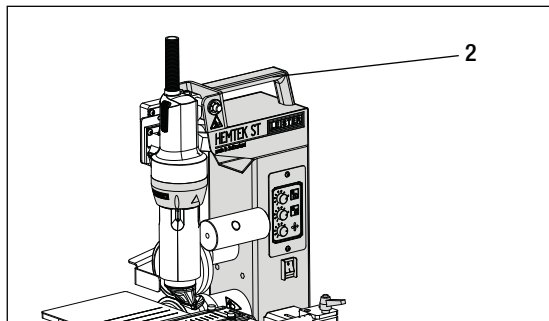




Перед транспортировкой обязательно дать **термофену (1)** в достаточной мере остыть.

Ни в коем случае не использовать **ручку (2)** на устройстве **для транспортировки с помощью крана!**

Ни в коем случае не поднимать автомат для сварки горячим воздухом за **термофен (1)!**



Для подъема автомата для сварки горячим воздухом вручную использовать **ручку (2)**.

## 4. Об устройстве HEMTEK ST

### 4.1 Типовая табличка и идентификационные данные

Типовое обозначение и серийный номер указаны на **типовой табличке (8)** конкретного устройства. Эти данные следует перенести в ваш экземпляр руководства по эксплуатации и всегда указывать при запросах, адресуемых нашим представителям или авторизированному сервисному центру компании Leister.

Тип: .....

Серийный №: .....

Пример:

<b>LEISTER</b> Leister Technologies AG Made in Switzerland			
Hot Air Welder <b>HEMTEK ST</b>			
120V~	50/60Hz		
15A	1800W		
Serial	1010012345		
Article	157.869		

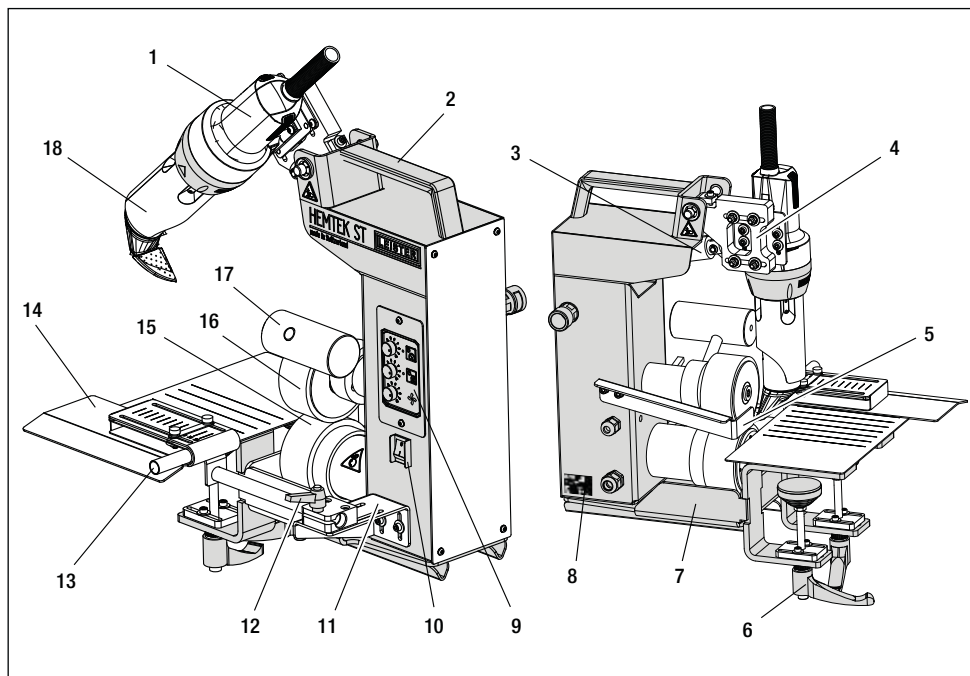
<b>LEISTER</b> Leister Technologies AG Made in Switzerland			
Hot Air Welder <b>HEMTEK ST</b>			
220-240V~	50/60Hz		
15A	3450W		
Serial	1010012345		
Article	157.860		

<b>LEISTER</b> Leister Technologies AG Made in Switzerland			
Hot Air Welder <b>HEMTEK ST</b>			
220-240V~	50/60Hz		
10A	2350W		
Serial	1010012345		
Article	157.862		

### 4.2 Комплект поставки (стандартное оснащение)

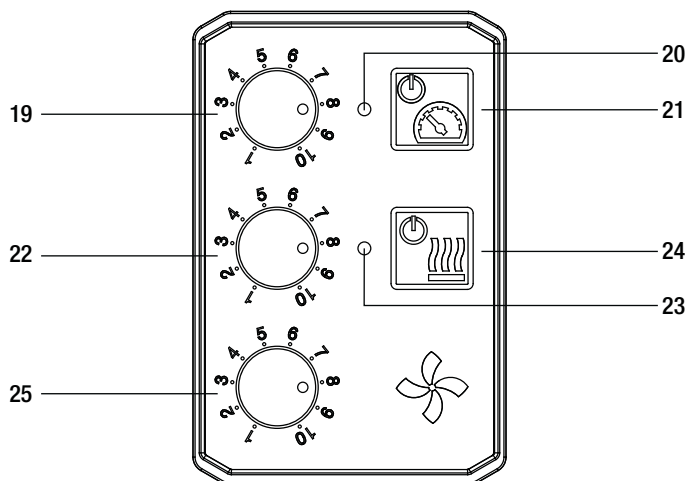
- 1 × устройство HEMTEK ST
  - Консоль для крепления к столу
  - Направляющая НЕМ
  - Скребок
  - Силиконовая заглушка
- 1 × оригинальное руководство по эксплуатации
- 1 × перевод оригинального руководства по эксплуатации
- 1 × общий каталог
- 1 × рекламный буклет

### 4.3 Обзор элементов устройства



1. Термофен
2. Ручка
3. Электрический подъемный цилиндр
4. Блок фиксации термофена
5. Скребок
6. Зажимной рычаг для ножек крепления к столу
7. Крепление к столу
8. Типовая табличка с обозначением типа и серийным номером
9. Панель управления
10. Главный выключатель
11. Направляющая крепежной консоли
12. Зажимной рычаг и блок фиксации для направляющей
13. Силиконовая заглушка (для сварки с кедером следует удалить)
14. Направляющая подворота, полого подворота и кедера
15. Приводное колесо
16. Прижимное колесо
17. Регулируемый вес
18. Сопло
19. Потенциометр для скорости
20. Светодиод состояния привода
21. Запуск/останов сварки (идентично педали)
22. Потенциометр для температуры
23. Светодиод состояния нагрева/охлаждения
24. Нагрев вкл./выкл.
25. Расход воздуха

Рис. 1: панель управления (9) ST



## 5. Регулировки на HEMTEK ST

### 5.1 Регулировка и монтаж крепления к столу

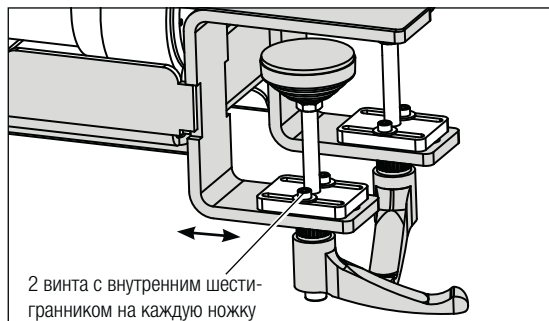


Использовать устройство только на стабильных столах или верстаках, которые могут выдержать нагрузку, не опрокидываясь.



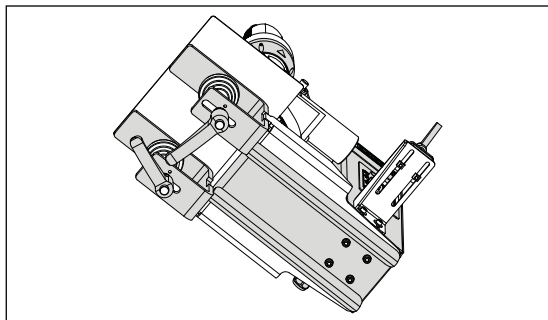
Для транспортировки автомата требуется участие **двух человек**.

#### Регулировка крепления к столу

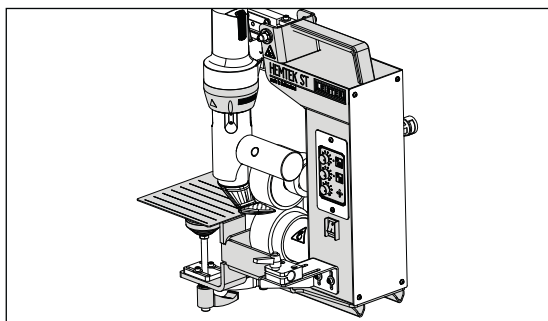


Зажимные ножки можно отрегулировать в соответствии с особенностями разных столов с помощью двух винтов с внутренним шестигранником.

## Монтаж устройства HEMTEK ST на крепление к столу



- Монтировать крепление к столу с помощью прилагающихся винтов с внутренним шестигранником (проверить стабильность!)
- Позиционировать устройство HEMTEK ST на креплении к столу. Следить за тем, чтобы устройство устанавливалось параллельно креплению к столу.
- С помощью 4 винтов с внутренним шестигранником крепко привинтить HEMTEK ST.
- Проверить правильность посадки и стабильность автомата!

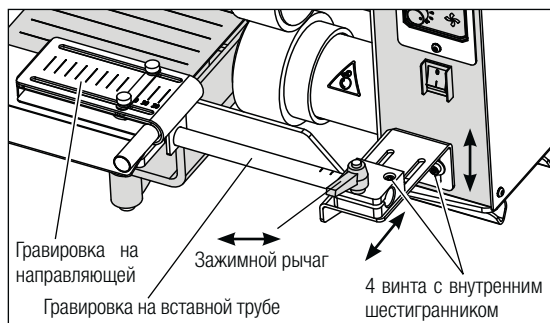


## 5.2 Регулировка направляющей



### Опасность ожога!

После продолжительной сварки направляющая может стать горячей. Всегда сначала дать автомату остыть!

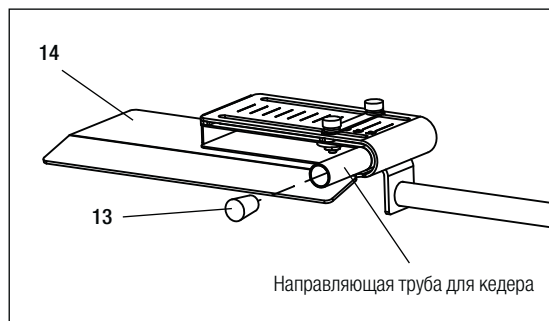


Для первоначального монтажа ослабить фиксацию зажимного рычага в направлении против часовой стрелки и осторожно ввести вставную трубу. По достижении необходимой позиции затянуть зажимной рычаг в направлении по часовой стрелке.

На направляющей имеются различные гравировки, которые служат как вспомогательные инструменты. Рекомендуемая базовая регулировка зависит от размеров сопел. Регулировка может отличаться в зависимости от материала!

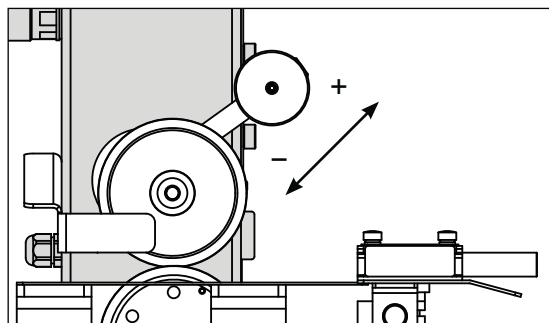
- Обозначения 20, 30, 40 на направляющей предназначены для сваренного по всей поверхности отворота. (на иллюстрации настройка соответствует 40 мм)
- Гравировка на вставной трубе предназначена слева направо для базовой регулировки для сопла 40, 30, 20 мм (только для сваренного по всей поверхности отворота).

### 5.3 Теплозащитная силиконовая заглушка



Направляющая труба для кедера используется только при сварке с кедером. При сварке с отворотами или полыми отворотами эта труба закрывается **силиконовой заглушкой (13)**. Данная заглушка препятствует выдуванию из направляющей трубы для кедера горячего воздуха.

### 5.4 Регулировка прижимного веса



За счет смещения регулирующей вес ручки можно отрегулировать воздействующую нагрузку прижимного колеса. При смещении массы вниз усилие прижима уменьшается, а при смещении вверх – увеличивается.

Усилие прижима в изображенной позиции прибл. 150 Н.

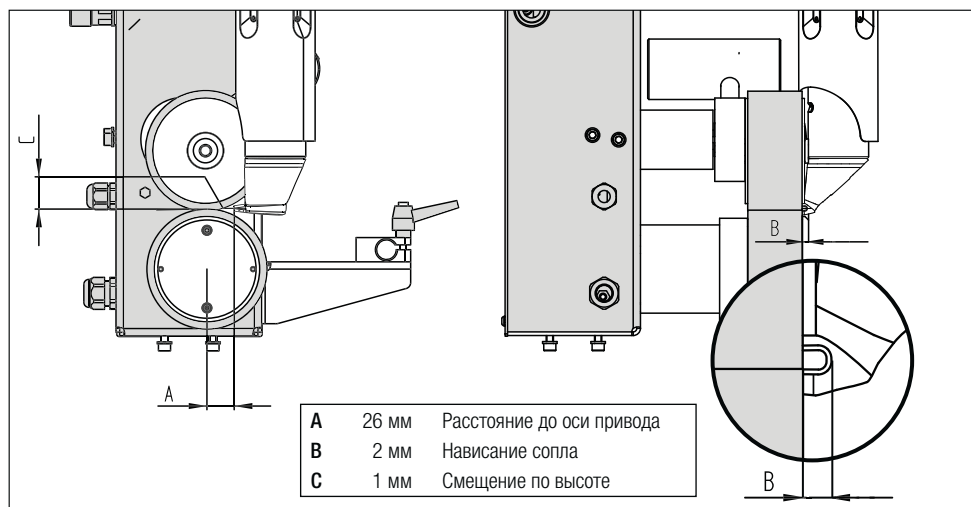
### 5.5 Сварочное сопло

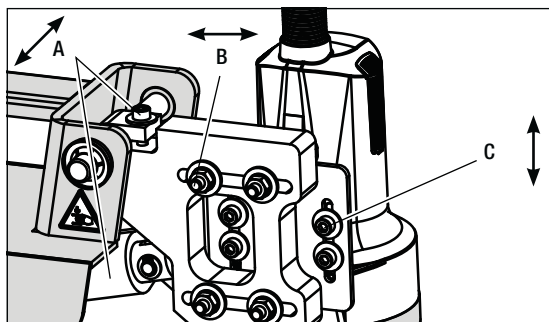


#### Опасность ожога!

Не дотрагиваться до трубки нагревательного элемента и до сопла, если они находятся в нагретом состоянии. Всегда сначала дать автомату остыть!

Далее описывается процесс базовой регулировки сварочных сопел устройства НЕМТЕК ST.





**Размер (A)**

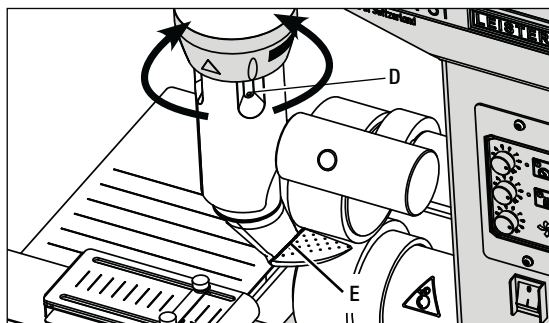
Отрегулировать (1 × винт с внутренним шестигранником) и равномерно сдвинуть линейным приводом.

**Размер (B)**

Отрегулировать (4 × 6-гранная гайка)

**Размер (C)**

Отрегулировать (4 × винта с внутренним шестигранником)

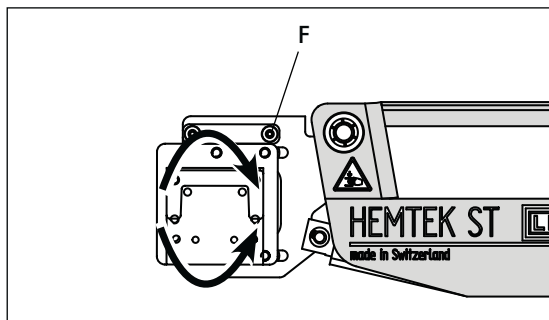


**(D)**

4 × комбинированных винта-звездочки

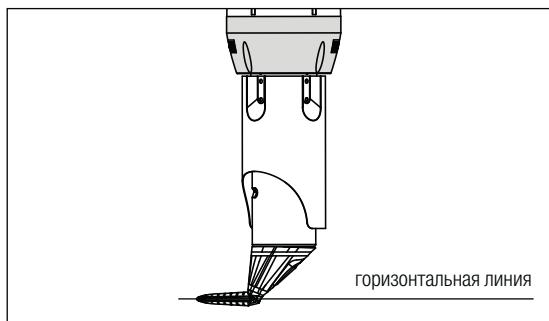
**(E)**

Приводное колесо параллельно относительно корпуса сопла



**(F)**

2 × винта с внутренним шестигранником + 4 × 6-гранных гайки (от размера B)



Для проверки сопла в холодном состоянии осуществить многократное задвижение и выдвигание и при необходимости произвести точную регулировку.

В качестве принадлежностей предлагается вспомогательное регулировочное устройство, артикул. № 157.098

## 6. Ввод в эксплуатацию устройства HEMTEK ST

### 6.1 Рабочие условия и безопасность



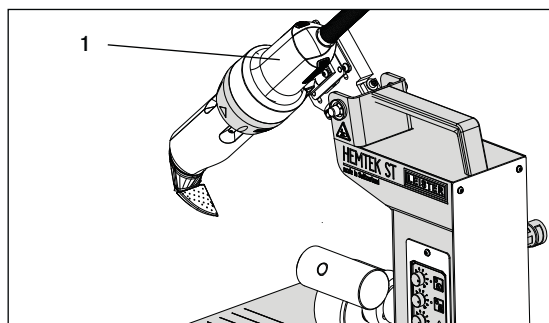
Данный автомат для сварки горячим воздухом разрешено использовать только в хорошо вентилируемых помещениях.

Ни в коем случае не использовать автомат для сварки горячим воздухом во взрывоопасной или легковоспламеняющейся окружающей среде и всегда соблюдать достаточную дистанцию до легковозгораемых материалов и взрывоопасных газов.

Прочитать паспорт безопасности материала, предоставленный его производителем, и следовать приведенным в нем инструкциям. Следить за тем, чтобы во время сварки материал не сгорел.

Использовать устройство только на стабильных столах или верстаках, которые могут выдержать нагрузку, не опрокидываясь.

Если во время установки или эксплуатации появляются неясности или сомнения, следует обязательно связаться с производителем.



В перерывах во время работы или для охлаждения необходимо отклонить **термофен (1)** с помощью педали или **кнопки (21)** в нерабочее положение.

#### Кабель сетевого питания и удлинительный кабель

Напряжение питающей сети должно соответствовать значению номинального напряжения, указанному на устройстве (см. технические характеристики).

#### Агрегаты для подачи энергии

При использовании агрегатов для подачи энергии следить за тем, чтобы эти агрегаты были заземлены и оснащены устройствами защитного отключения.

Для расчета необходимой номинальной мощности агрегатов используется формула « $2 \times$  номинальная мощность автомата для сварки горячим воздухом».

### 6.2 Готовность к работе

Проверить сначала регулировку **направляющей (14)**, а затем базовую регулировку **сварочного сопла (18)**. Проверить правильность фиксации **крепления к столу (7)** и стабильность рабочего стола.

### 6.3 Позиционирование

- Проверить чистоту подлежащего сварке материала как с верхней, так и с нижней стороны.
- Затем проверить чистоту **сварочного сопла (18)** и **приводного/прижимного ролика (15/16)**.
- Теперь направить чистый материал в **направляющую (14)** и откинуть **прижимной ролик (16)** с помощью **регулирующей вес ручки (17)** вниз.
- Проверить, что материал лежит параллельно автомату и что **сварочное сопло (18)** имеет возможность правильно задвигаться.

## 6.4 Запуск устройства



### Опасность ожога!

Не касаться трубы нагревательного элемента, сопла и компонентов в непосредственной близости сопла, когда они находятся в горячем состоянии. Всегда сначала дать автомату остыть!  
Не направлять поток горячего воздуха на людей или на животных!

- После создания описанных выше рабочих условий и подготовки автомата для сварки горячим воздухом к эксплуатации подсоединить автомат к сетевому напряжению.
- Включить автомат для сварки горячим воздухом с помощью **главного выключателя (10)**.
- Задать параметры сварки – **скорость привода (19)**, **температуру воздуха (22)** и **расход воздуха (25)** – на соответствующем потенциометре.
- После этого включить нагрев [**кнопка прямого воздействия на систему нагрева (24)**].

## 6.5 Процесс сварки

- Подготовка к сварке
- Проследить за достижением температуры сварки до начала работы с автоматом. Продолжительность нагрева составляет 3 - 5 минут.
- После этого выполнить пробную сварку согласно инструкции по сварке производителя используемого материала и/или национальным нормам/стандартам и проверить результаты. При необходимости откорректировать профиль сварки.



### Опасность заземления!

При откидывании и задвигании термофена возле механизма откидывания существует опасность заземления!



### Опасность затягивания!

Во время работы у приводного ролика существует опасность затягивания!

### Начало сварки

- Чтобы запустить автоматическую сварку, нажать на **кнопку (21)** или педаль.
- Приводной двигатель запускается автоматически сразу же после задвигания **термофена (1)**.

### Направление материала в процессе сварки

- Во время сварки направлять материал с хорошим натяжением

## 6.6 Завершение процесса сварки

По окончании сварки задействовать педаль или кнопку. **Термофен (1)** выдвигается, после чего привод автоматически останавливается.

## 6.7 Выключение/техобслуживание устройства

- Выключить нагрев с помощью **кнопки прямого воздействия на систему нагрева (24)**, чтобы дать **сварочному соплу (18)** остыть.
- **Светодиод (23)** у кнопки системы нагрева начинает мигать.



Когда **светодиод (23)** прекратит мигать, выключить устройство **главным выключателем (10)** и отсоединить кабель сетевого питания от электросети.



Подождать до тех пор, пока устройство не остынет и светодиод не перестанет мигать! Если время охлаждения не соблюдается, существует риск повреждения устройства.

Проверить кабель сетевого питания и штекер на отсутствие электрических и/или механических повреждений. Очистить оба фильтра **термофена (1)** и **сварочное сопло (18)** проволочной щеткой.

Выключение устройства до завершения процесса охлаждения может вызвать значительные повреждения устройства. Мы не принимаем гарантийные претензии на повреждения и дефекты, которые возникли в данной связи.



## 7. Краткое руководство по управлению устройством HEMTEK ST



### Опасность защемления!

При откидывании и задвигании термофена возле механизма откидывания существует опасность защемления!



### Опасность затягивания!

Во время работы у приводного ролика существует опасность затягивания!



### Опасность ожога!

Не касаться трубы нагревательного элемента, сопла и компонентов в непосредственной близости сопла, когда они находятся в горячем состоянии. Всегда сначала дать автомату остыть!

Не направлять поток горячего воздуха на людей или на животных!

### Включение/запуск

1. Подключение штекера сетевого кабеля
2. Включить **главный выключатель (10)**.
3. Выбрать/настроить профиль сварки.
4. Включить нагрев с помощью **кнопки прямого воздействия на систему нагрева (24)** и подождать, пока не будет достигнута рабочая температура (до 5 мин.)
5. Задействовать педаль или **кнопку (21)**, после чего термофен задвигается и активируется привод.

### Выключение

1. Задействовать педаль или **кнопку (21)**, после чего термофен выдвигается и привод останавливается.
2. Выключить нагрев с помощью **кнопки прямого воздействия на систему нагрева (24)**.
3. **Светодиод (23)** начинает мигать (процесс охлаждения)
4. Когда **светодиод (23)** перестает мигать: выключить **главный выключатель (10)**
5. Извлечь штекер кабеля сетевого питания.

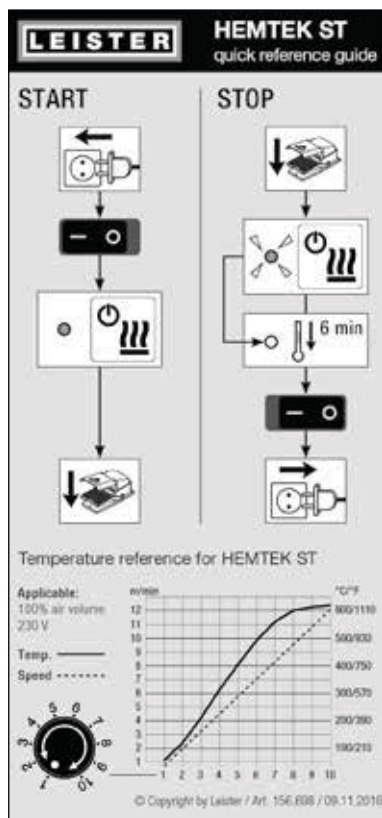


График температуры при расходе воздуха 100 % и сетевом напряжении 230 В

## 8. Предупреждающие сообщения (HEMTEK ST)

Тип сообщения	Индикация	Описание ошибки
Предупреждение	Мигают оба светодиода – <b>светодиод состояния привода (20)</b> и <b>светодиод состояния системы нагрева (23)</b> .	Ошибка сетевой частоты Значение расхода воздуха больше нельзя изменить.

## 9. Часто возникающие вопросы, причины ошибок и меры по их устранению (HEMTEK ST)

### Плохое качество результата сварки:

- Проверить скорость привода, температуру сварки и расход воздуха.
- Очистить **сварочное сопло (18)** проволочной щеткой (см. главу 6.7 «Выключение/техобслуживание устройства»).
- Неправильно отрегулировано **сварочное сопло (18)** (см. главу 5.5 «Сварочное сопло»).
- Неправильно отрегулирована **направляющая (14)** (см. главу 5.2 «Регулировка направляющей»).

### Настроенная температура сварки не достигается даже по истечении 5 минут:

- Проверить напряжение в сети.
- Снизить расход воздуха.

### Подача сварочного вещества не осуществляется по прямой:

- Неправильно отрегулирована **направляющая (14)** (см. главу 5.2 «Регулировка направляющей»).
- Неправильно отрегулировано **сварочное сопло (18)** (см. главу 5.5 «Сварочное сопло»).
- **Крепление к столу (7)** не параллельно относительно HEMTEK ST (см. главу 5.1 «Регулировка и монтаж крепления к столу»)
- Уверенно направлять материал рукой.

## 10. Принадлежности

Разрешается использовать только оригинальные запасные части и принадлежности компании Leister, так как в противном случае теряют силу гарантийные обязательства и клиент теряет право на предъявление гарантийных претензий. Дополнительную информацию можно найти на сайте [www.leister.com](http://www.leister.com).

## 11. Сервисное обслуживание и ремонт

Поручать проведение ремонтных работ только уполномоченным сервисным центрам компании Leister. Эти центры гарантируют надежное выполнение всех необходимых работ по ремонту и техобслуживанию с использованием оригинальных запасных частей согласно электрическим схемам и ведомостям запасных частей. Адрес уполномоченного сервисного центра компании Leister в вашем регионе см. на последней странице данного руководства. Дополнительную информацию можно найти на сайте [www.leister.com](http://www.leister.com).

## 12. Обучение

Компания Leister Technologies AG и ее уполномоченные сервисные центры предлагают курсы обучения сварщиков. Дополнительную информацию можно найти на сайте [www.leister.com](http://www.leister.com).

## 13. Гарантия

- На данное устройство, начиная с даты покупки, распространяются гарантийные обязательства или поручительство прямого дистрибьютора/продавца.
- При получении претензий по гарантии или поручительству (с предоставлением счета или накладной) производственные дефекты и дефекты обработки устраняются путем ремонта или замены устройства.
- Другие претензии по гарантии или обязательству исключены на основании императивных правовых норм.
- Данная гарантия не распространяется на неполадки, возникшие в результате естественного износа, перегрузки или ненадлежащего использования устройства.
- Данная гарантия или поручительство не распространяется на нагревательные элементы.
- Гарантия и возможность предъявления гарантийных претензий теряют свою силу, если покупатель переоборудовал устройство, внес изменения в его конструкцию или использовал неоригинальные принадлежности, произведенные не компанией Leister.

## 14. Декларация соответствия

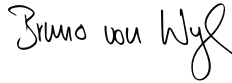
Компания **Leister Technologies AG, Galileo-Strasse 10, CH-6056 Kägiswil/Швейцария** подтверждает, что данное изделие в введенном нами в оборот исполнении соответствует требованиям перечисленных ниже директив ЕС.

Директивы: 2006/42, 2014/30, 2014/35, 2011/65  
Гармонизированные стандарты: EN 12100, EN 55014-1, EN 55014-2, EN 61000-6-2, EN 61000-3-2, EN 61000-3-3, EN 62233, EN 60335-1, EN 60335-2-45, EN 50581

Лицо, ответственное  
за документацию:

Фолькер Пол (Volker Pohl), менеджер по соответствию стандартам

Кегисвил, 22.06.2016



Бруно фон Вил (Bruno von Wyl),  
руководитель технического отдела



Андреас Катринер (Andreas Kathriner),  
генеральный директор

## 15. Утилизация



Не выбрасывать электрические инструменты вместе с бытовым мусором!

Электрические инструменты, принадлежности и упаковки должны утилизироваться в соответствии с требованиями по охране окружающей среды.











Your authorised Service Centre is:

A large, empty rectangular box with a thin black border, intended for the user to write the name and address of their authorized service center.

Leister Technologies AG  
Galileo-Strasse 10  
CH-6056 Kaegiswil/Switzerland

Tel. +41 41 662 74 74

Fax +41 41 662 74 16

[www.leister.com](http://www.leister.com)

[sales@leister.com](mailto:sales@leister.com)